

# Trasmittitore "80 W Sender a" (80 W Sa)

Un potente apparato germanico

di Umberto Bianchi

**P**roseguingo nella descrizione di alcuni degli apparati radio germanici utilizzati nel secondo conflitto mondiale, è giunto il momento di illustrare il trasmettitore 80 W Sa, entrato in servizio nell'agosto del 1941, quindi all'inizio del conflitto.

Questo trasmettitore opera nel campo di frequenze compreso fra 1120 e 3000 kHz.

## Generalità e campo di frequenza

Il trasmettitore 80 W Sa è costituito da un circuito pilota autoeccitato, un circuito anodico accordato (da considerare come circuito intermedio) e da uno stadio di potenza. In tutto vi sono quattro circuiti accordati, che si trovano nello stesso gruppo. Il trasmettitore comprende un circuito di modulazione e un circuito di controllo della frequenza.

Modi di lavoro: Telegrafia non modulata e telefonia.

Campo di frequenza suddiviso in tre gamme:

I = da 1120 a 1540 kHz  
(circa 268 ÷ 195 metri)

II = da 1540 a 2140 kHz  
(circa 195 ÷ 140 metri)

III = da 2140 a 3000 kHz  
(circa 140 ÷ 100 metri)

Denominazione ufficiale: 80 W Sa.



## Costruzione tecnica

### 1) Costruzione esterna

Il trasmettitore 80 W Sa è contenuto in una cassetta di lamiera di acciaio a tenuta di polvere e di spruzzi d'acqua, il cui coperchio è tenuto in sito da due attacchi rapidi.

Tutti i comandi e le manopole di controllo sono sistemati sul pannello anteriore (vedi fig. 1) nelle seguenti posizioni:

Pos. 1) Presa a otto poli rotonda, di costruzione incassata, per il collegamento alle tensioni di alimentazione.

Pos. 3) Commutatore del modo di operare (S.Aus, Tn, Empfang, Tg) = (Spento, Telefonia, Ricezione, Telegrafia).

Pos. 62, 70, 75, 81) Comando della regolazione della sintonia.

Pos. a) Scala delle frequenze.

Pos. 61) Commutatore di gamma.

Pos. 4) Voltmetro per le tensioni anodica e di riscaldamento.

Pos. 106) Presa "z. Empf" = (al ricevitore).

Pos. 127) Presa "Ant. Empf" per il collegamento all'antenna del ricevitore.

Pos. 126) Presa per la terra o per il contrappeso.

Pos. 117) Presa per il tasto telegrafico.

Pos. 103) Presa per il microfono.

Pos. 42) Commutatore della potenza di uscita. 80 W - 10 W.

Pos. 119) Misuratore della cor-

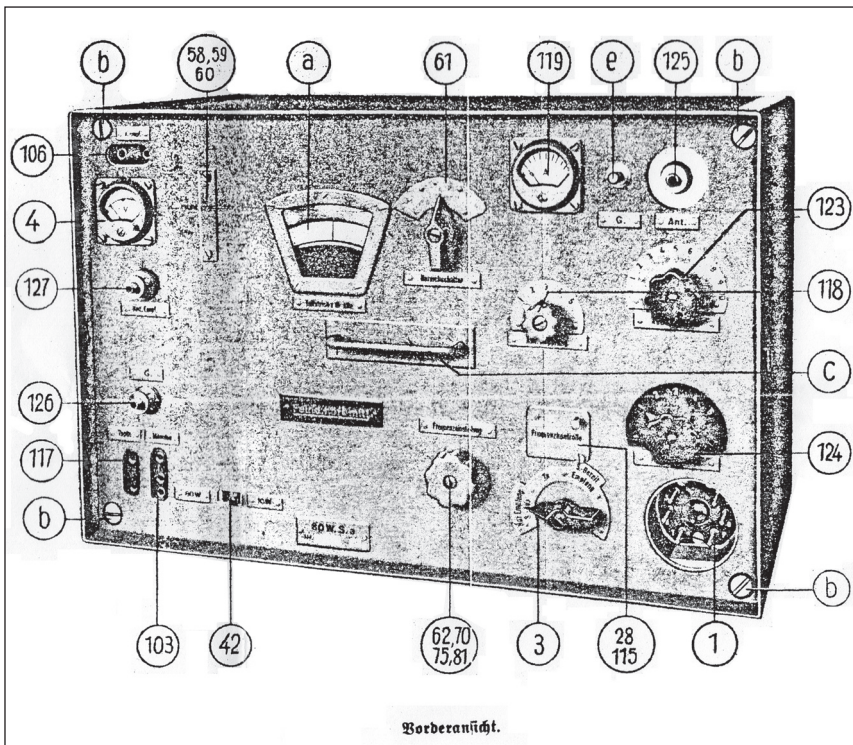


Fig. 1 - Vista anteriore

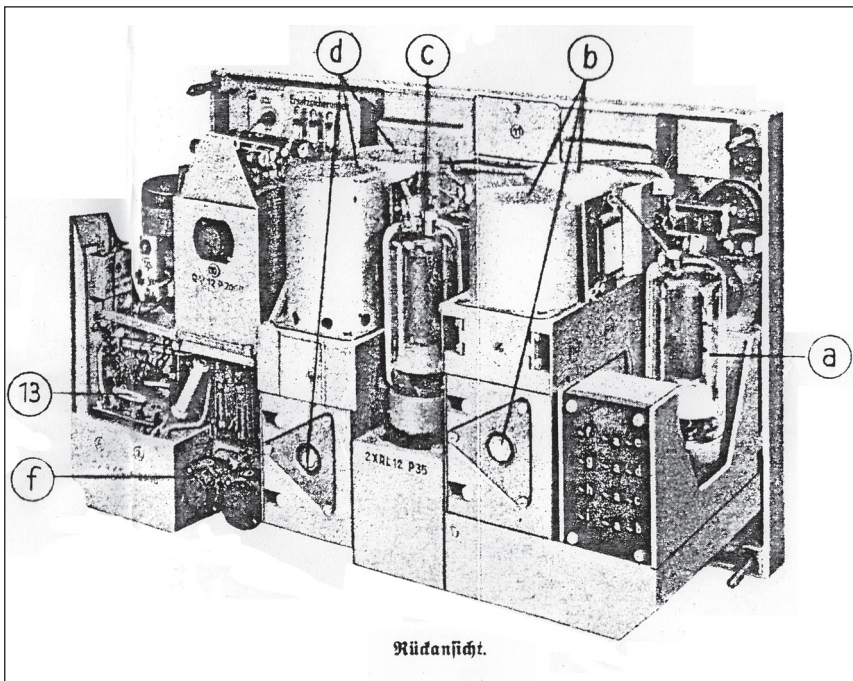


Fig. 2 - Vista posteriore



rente d'antenna.

Pos. 118) Commutatore a scatti "Ant. Kopplung" = (collegamento all'antenna).

Pos. 124) Commutatore a scatti "Ant. Abst. Gross." = (accordo grossolano d'antenna).

Pos. 123) Manopola girevole "Ant. Abst. Fein." = (accordo fine d'antenna).

Pos. 125) Presa per l'antenna "Ant."

Pos. e) Supporto e collegamento a massa, per l'antenna fittizia KA 80 a.

Pos. 115, 28) Presa per le cuffie e interruttore per il controllo della frequenza (sotto la piastrina di copertura)

Pos. b) Viti di fissaggio (orlate di rosso) per il fissaggio dell'apparato nella sua cassetta)

Pos. c) Maniglia per l'estrazione dell'apparecchio dalla sua cassetta.

### Sorgenti di energia

La tensione di riscaldamento delle valvole è di 12 V, l'anodica è di 800 V. Il microfono ricava la sua tensione di lavoro dall'accumulatore a 12 V.

Come sorgenti di energia si impiegano:

1) - Un accumulatore a 12 V, (quello del veicolo), che fornisce la tensione di riscaldamento alle valvole.

2) - L'alimentatore "Umformersatz 80 a", che viene alimentato dall'accumulatore a 12 V, e che fornisce la tensione anodica per il trasmettitore.

### Costruzione interna

La figura 2 mostra la parte posteriore dell'apparecchio estratto dalla sua cassetta.

a- Valvola pilota.

b- Blocco bobine-condensatori dello stadio pilota e del circuito intermedio.

c- Valvola finale di potenza.

d- Blocco bobine-condensatori dello stadio finale.

e- Gruppo di controllo della frequenza.

f- Gruppo di modulazione.

g- Circuito di antenna.

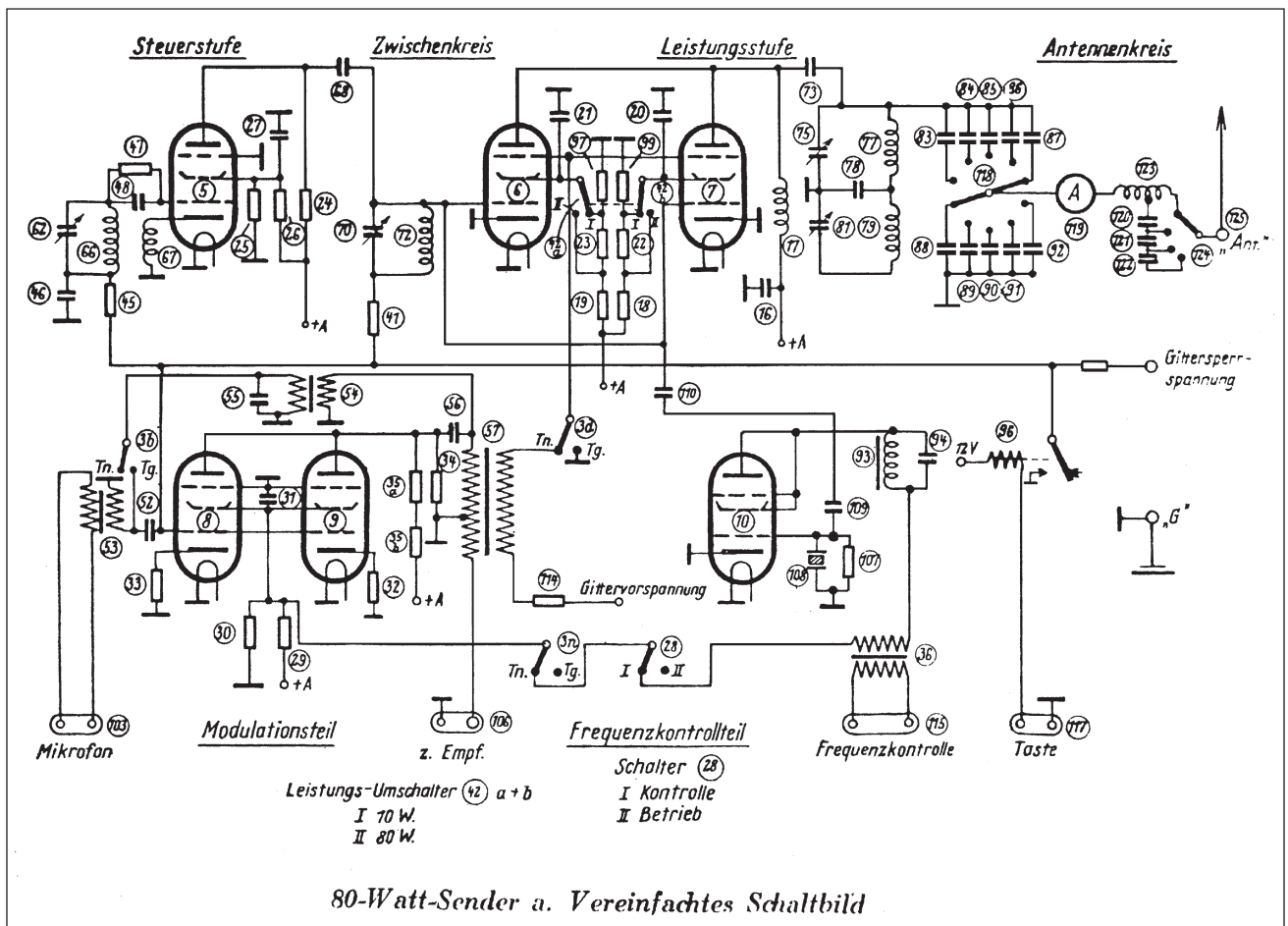
13) - Fusibili di sicurezza.

### Schema elettrico semplificato

Le cifre indicano le parti numerate nello schema elettrico.

### Sezione di alta frequenza

Nello stadio di alta frequenza vengono generate le oscillazioni di A.F. Il circuito oscillante che determina la frequenza (circuito di griglia) è costituito dalla bobina 86 e dal condensatore varia-



**Schema semplificato**

bile 62. La tensione di pilotaggio viene generata nella bobina 67 percorsa dalla corrente catodica e di qui viene trasferita, induttivamente, nella bobina 66 del circuito di griglia della valvola pilota 5. Quando il tasto telegrafico non è chiuso, la valvola pilota è interdetta da una forte tensione negativa di polarizzazione di griglia che viene fornita dall'alimentatore attraverso il resistore 39. Quando il tasto viene chiuso, il resistore 39 viene mandato a massa mediante azionamento del relè 96 e, pertanto, viene tolta la tensione di interdizione della valvola pilota. Mediante i resistori 45 e 47 si ottiene la tensione di polarizzazione di griglia. Il circuito pilota viene collegato alla valvola 5 mediante il condensatore 48. Contemporaneamente esso serve anche da condensatore di corto circuito per l'alta frequenza per il resistore 47. Il condensatore 46

collega a massa il circuito di griglia per quanto concerne l'alta frequenza. La tensione di griglia schermo della valvola pilota si ottiene mediante il partitore di tensione 25/26. La tensione anodica viene introdotta attraverso il resistore 24. Tale introduzione della tensione è messa a massa, per l'alta frequenza, tramite il condensatore 27. Il circuito anodico della valvola pilota, che si trova nello stesso gruppo del circuito pilota, è da considerare come un circuito intermedio. Esso consta della bobina 72 e del condensatore variabile 70, ed è collegato all'anodo mediante il condensatore 68. Questo circuito è collegato alle griglie delle valvole 6 e 7 dello stadio di potenza, valvole che sono connesse in parallelo. La tensione di polarizzazione di griglia viene ottenuta mediante la corrente di griglia che scorre nel resistore 41. Le valvole di po-

tenza vengono comandate dal tasto nello stesso modo della valvola pilota, vale a dire che, col tasto aperto, la tensione di interdizione dell'alimentatore raggiunge anche le loro griglie. La tensione di griglia schermo viene inserita tramite i partitori di tensione 19/23/97 e 18/22/99 e la tensione anodica attraverso l'avvolgimento 17 I condensatori 20, 21 e 16 hanno lo scopo di mettere a massa i circuito nei confronti dell'alta frequenza. Il circuito anodico dello stadio finale, che è collegato tramite il condensatore 73, è disegnato come circuito doppio, e costituisce un filtro per la frequenza di base del trasmettitore. Al primo circuito appartengono la bobina 77 e il condensatore variabile 75, mentre al secondo circuito la bobina 79 e il variabile 81. Entrambi i circuiti si chiudono sul condensatore di accoppiamento comune 78, il quale si trova tra i punti di tensio-

## Lista dei componenti

1	Presa rotonda a 8 poli di costruzione incasata	65	Compensatori accoppiati 68 pF ± 10%
2	Condensatore 0,02 μF	66	Bobina del circuito pilota
3	Commutatore del modo di operare	67	Bobina di rukkopplung
4	Voltmetro 0 ÷ 25 V e 0 ÷ 1000 V	68	Condensatore 3000 μF ± 10%
5	Valvola RL 12 P 35	69	Condensatore 55 pF ± 2%
6	Valvola RL 12 P 35	70	Condensatore variabile 15,6 – 182,9 pF
7	Valvola RL 12 P 35	71	Condensatore 3,5 nF ± 2%
8	Valvola RV 12 P 2000	72	Bobina del circuito anodico
9	Valvola RV 12 P 2000	73	Condensatore 3 nF ± 10%
10	Valvola RV 12 P 2000	74	Condensatore 55 pF ± 2%
11	Lampadina 12 V, 5 W	75	Condensatore variabile 16,2 – 143,0 pF
12	Condensatore 10 nF ± 20%	76	Condensatore 3 nF ± 2%
13	Fusibile 400 mA	77	Bobina
14	Avvolgimento	78	Condensatore 500 pF ± 5%
15	Partitore di tensione (tenere in posizione 4)	79	Bobina
16	Condensatore 10 nF ± 20%	80	Condensatore 5 nF ± 2%
17	Avvolgimento di A.F.	81	Condensatore variabile 23,4 – 231,0 pF
18	Resistore 16 kΩ ± 10%	82	Condensatore 38 pF ± 2%
19	Resistore 16 kΩ ± 10%	83	Condensatore 110 pF ± 2%
20	Condensatore 700 pF ± 10%	84	Condensatore 112 pF ± 2%
21	Condensatore 700 pF ± 10%	85	Condensatore 115 pF ± 2%
22	Resistore 10 kΩ ± 10%	86	Condensatore 119 pF ± 2%
23	Resistore 16 kΩ ± 10%	87	Condensatore 122 pF ± 2%
24	Resistore 16 kΩ ± 10%	88	Condensatore 550 pF ± 2%
25	Resistore 40 kΩ ± 5%	89	Condensatore 630 pF ± 2%
26	Resistore 200 kΩ ± 10%	90	Condensatore 770 pF ± 2%
27	Condensatore 0,02 μF	91	Condensatore 940 pF ± 2%
28	Interruttore del controllo frequenza	92	Condensatore 1110 pF ± 2%
29	Resistore 300 kΩ ± 10%	93	Bobina
30	Resistore 300 kΩ ± 10%	94	Condensatore 50 pF ± 2%
31	Condensatore 0,4 μF ± 10%	95	Condensatore 0,02 μF ± 20%
32	Resistore 1 kΩ ± 10%	96	Relè
33	Resistore 1 kΩ ± 10%	97	Resistore 1,5 kΩ ± 10%
34	Resistore 50 kΩ ± 10%	98	Condensatore 10 nF ± 20%
35	Due resistori cadauno 20 kΩ ± 5%	99	Resistore 1,5 kΩ ± 10%
36	Trasformatore	100	Condensatore 100 pF ± 10%
37	Condensatore 700 pF ± 10%	101	Resistore 50 Ω ± 2%
38	Condensatore 0,02 μF ±	102	Avvolgimento
39	Resistore 60 kΩ ± 10%	103	Presa per microfono
40	Condensatore 0,02 μF	104	Condensatore 1 nF ± 20%
41	Resistore 40 kΩ ± 10%	105	Condensatore 1 nF ± 20%
42	Deviatore a due poli	106	Presa
43	Resistore 100 kΩ ± 10%	107	Resistore 776 kHz
44	Resistore 100 kΩ ± 10%	108	Quarzo 1 MΩ ± 10%
45	Resistore 15 kΩ ± 10%	109	Condensatore 2 pF ± 10%
46	Condensatore 10 nF ± 10%	110	Condensatore 3 pF ± 10%
47	Resistore 70 kΩ ± 5%	111	Condensatore 350 pF ± 10%
48	Condensatore 15 pF ± 2%	112	Resistore 100 Ω ± 10%
49	Resistore 500 kΩ ± 10%	113	Condensatore 0,02 μF
50	Resistore 100 kΩ ± 10%	114	Resistore 15 kΩ ± 10%
51	Resistore 500 kΩ ± 10%	115	Presa
52	Condensatore 6 nF ± 20%	116	Condensatore 1 nF ± 20%
53	Trasformatore	117	Presa
54	Trasformatore	118	Commutatore di accoppiamento
55	Condensatore 0,2 μF ± 10%	119	Misuratore di corrente d'antenna con convertitore
56	Condensatore	120	Due condensatori 290 pF ± 2%
57	Trasformatore	121	Quattro condensatori 290 pF ± 2%
58	Trimmer 5 – 15 pF	122	Due condensatori 275 pF ± 2%
59	Trimmer 5 – 15 pF	123	Variometro d'antenna
60	Trimmer 5 – 15 pF	124	Commutatore a scatti
61	Interruttore	125	Collegamento d'antenna
62	Condensatore variabile 25,8 – 171,6 pF	126	Collegamento per il contrappeso
63	Condensatore 3 nF ± 2%	127	Collegamento per l'antenna del ricevitore
64	Compensatori accoppiati 68 pF ± 10%	128	Resistore 1 kΩ ± 10%

ne di alta frequenza, approssimativamente eguali, ed è quindi di nessuna importanza per quanto riguarda la frequenza prefissata, mentre indebolisce forte-

mente ogni oscillazione di valore più elevato.

I condensatori variabili 75 e 81 sono costruiti nello stesso gruppo di condensatori dello stadio pilo-

ta e del circuito intermedio. L'interruttore 42 a, b, serve alla commutazione della potenza da 10 a 80 W.

### Collegamento d'antenna

Stadio finale e circuito d'antenna sono accoppiati mediante un partitore capacitivo di tensione a cinque stadi regolabili e inseribili a scelta. A questo stadio fanno parte i condensatori da 83 a 92 e il commutatore di accoppiamento d'antenna 118.

### Accordo d'antenna

L'accordo grossolano del circuito d'antenna viene ottenuto mediante i condensatori di cortocircuito in serie 120, 121, 122, che vengono inseriti mediante il commutatore a scatti di accordo d'antenna 124. Il circuito d'antenna viene poi regolato finemente mediante la bobina variabile 123. L'indicatore di corrente di antenna 119 indica la corrente irradiata dall'antenna.

### Sezione modulatrice

Lo stadio di modulazione, nel modo di operare in "telefonia", consta delle due valvole collegate in parallelo 8 e 9 le cui correnti anodiche e di griglia schermo scorrono attraverso i resistori catodici 32 e 33 e producono perciò la tensione di polarizzazione di griglia per le valvole 8 e 9. La tensione di griglia schermo viene ottenuta mediante il partitore di tensione 29/30. Il condensatore 31 serve a scaricare a massa l'alta frequenza.

Parlando nel microfono, nell'avvolgimento primario del trasformatore microfonico 53, si originano delle correnti alternate dipendenti dalla parola, che divengono tensioni amplificate nel secondario del trasformatore stesso e pilotano le valvole 8 e 9. Le valvole di modulazione ricevono la loro corrente anodica attraverso i resistori 35 a e b. La corrente anodica viene pilotata mediante variazione della tensione di polarizzazione di griglia delle valvole 8 e 9. La corrente alternata così ottenuta passa attraverso il resistore 34 e, contemporaneamente, attraverso il con-

densatore 56 e il primario del trasformatore 57, in maniera tale che nel secondario dello stesso trasformatore 57 viene ottenuta una tensione alternata a frequenza fonica. Questa tensione di B.F. viene introdotta alla griglia di soppressione delle valvole finali 6 e 7 per ottenere la modulazione di griglia.

La tensione continua di griglia viene prelevata dall'alimentatore e viene introdotta alle griglie di soppressione delle valvole 6 e 7 attraverso il resistore 114, il secondario del trasformatore 57 e il contatto dell'interruttore 3 d. Inoltre il trasformatore di uscita 57 ha un terzo avvolgimento per l'ascolto simultaneo. La tensione di ascolto simultaneo è presente alla presa 106 "z. Empf.", e viene collegata, se si impiega il ricevitore MWEc, mediante un cavo apposito, alla presa "zum Sender" del MWEc stesso.

In telegrafia, la parte modulatrice viene commutata in un generatore di frequenza fonica autoeccitato, che viene comandato, insieme al trasmettitore, dal tasto



## Dati numerici

*Potenza:* circa 80 watt.

*Campo di frequenza:* da 3000 a 1120 kHz, divisi in tre bande:

banda 1 : 1120 ÷ 1540 kHz (268 ÷ 195 metri)

banda 2 : 1540 ÷ 2140 kHz (195 ÷ 140 metri)

banda 3 : 2140 ÷ 3000 kHz (140 ÷ 100 metri)

*Intervallo di frequenza sulla scala:* 1 kHz

*Modi di impiego:* telefonia (*Tn*) e telegrafia (*Tg*)

*Antenne e contrappeso:* poiché il trasmettitore veniva fornito a varie unità e automezzi, varia anche la costruzione delle antenne e dei contrappesi e il materiale dell'antenna stessa. Bisogna pertanto riferirle all'automezzo e al reparto utilizzatore.

*Raggio di azione:* circa 150 km in telegrafia, da fermo (antenna alta). Circa 80 km in telegrafia in marcia (antenna bassa, a tetto).

*Sorgenti di energia:*

Tensione di riscaldamento: da accumulatore a 12 volt.

Tensione anodica:

1) alimentatore 80a, alimentato dall'accumulatore a 12 volt;

2) alimentatore 80a, in collegamento con la macchina alimentatrice (generatore a mano, dinamo o gruppo elettrogeno) EG400 o GG400.

*Consumo di corrente:* Corrente di riscaldamento: circa 2,3 A.

Corrente anodica: (con tensione di 800 V), in telegrafia: 375 mA; in telefonia: 240 mA.

*Dimensioni:* altezza 302 mm fuori tutto; larghezza: 493 mm fuori tutto; profondità: 283 mm fuori tutto.

*Peso:* circa 21 kg.

*Valvole:* tre valvole RL 12 P 35, come valvole pilota e di potenza; tre valvole RV 12 P 2000, come valvole di modulazione e di controllo frequenza.

*Accessori:* 1 tasto "p";

1 laringofono "b" o un microfono a mano "b".

1 alimentatore 80a.

1 cavo di collegamento a cinque poli, con presa rotonda a otto vie e uno spinotto rotondo a otto vie.

À richiesta: 1 cavo per il collegamento al ricevitore.

telegrafico per permettere l'ascolto simultaneo.

Il trasformatore 54, il cui primario è accordato a 800 Hz mediante il condensatore 55, viene collegato, attraverso il contatto del commutatore 3b e il condensato-



re 52, alle griglie delle valvole 8 e 9, mentre il secondario del trasformatore 54 si trova nel circuito anodico. Contemporaneamente, le griglie n° 3 (*fanggitter*) delle valvole finali 6 e 7 vengono collegate a massa mediante il contatto 3d del commutatore del modo di operare.

### Sezione di controllo della frequenza

La valvola 10 serve per il controllo della frequenza. Le oscillazioni della frequenza dello stadio pilota e le loro armoniche e le frequenze proprie del quarzo e le loro armoniche, vengono introdotte alla griglia della valvola 10 mediante i condensatori 110 e 109, generando così una nota udibile nelle cuffie. Questa nota viene inviata, attraverso i circuiti 93 e 94 accordati sulla frequenza

del quarzo e il trasformatore 36, alla presa 115 "Frequenzkontrolle" nella quale vengono inserite le cuffie per controllare la frequenza. Questa presa risulta accessibile solamente se si apre lo sportellino "Frequenzkontrolle" posto nel pannello anteriore del trasmettitore. Aprendo tale sportellino, viene automaticamente chiuso l'interruttore 28 che fornisce così la tensione anodica alla valvola 10. Il controllo della frequenza può essere eseguito con il commutatore del modo di operare in posizione "Tn". In parallelo al quarzo si trova il resistore 107 che serve alla deviazione della corrente di griglia. Dopo l'esecuzione del controllo della frequenza, lo sportellino "Frequenzkontrolle" deve essere nuovamente richiuso; in tal modo l'interruttore 28 viene aperto e viene tolta la tensione alla valvola 10. È giunto il momento di descrivere le operazioni necessarie per effettuare il controllo della frequenza, operazioni che, a volte non eseguite correttamente, hanno creato notevoli problemi ai possessori di questo interessante apparato surplus.

Dopo aver tolto lo schermo "Frequenzkontrolle", inserite le cuffie nell'apposita presa e posizionato il commutatore su "Tn", occorre inserire il laringofono e chiudere il circuito mediante l'apposito interruttore a petto. È importante che l'antenna sia disinserita dall'apparecchio e che il commutatore di potenza si trovi nella posizione "10 watt".

a) In ogni settore delle bande di frequenza, si trova un punto o una striscia blu o un settore blu.

Punto blu = banda 1, alla frequenza di 1552 kHz.

Settore blu = banda 1, alla frequenza di 1164 kHz.

Striscia blu = banda 2, alla frequenza di 1940 kHz.

Settore blu = banda 2, alla frequenza di 1552 kHz.

Striscia blu = banda 3, alla frequenza di 2716 kHz

Settore blu = banda 3, alla frequenza di 2328 kHz.

b) Regolare sulla striscia blu (frequenza di 1552 kHz) della banda n° 1.

c) Prima del controllo di frequenza, il trasmettitore deve essere lasciato riscaldare per almeno 5 minuti. Ora possono presentarsi i seguenti tre casi:

Se, nelle cuffie, non è udibile alcun fischio, ci si trova nella zona di battimento zero e il trasmettitore è in ordine. Il controllo può essere eseguito per mezzo del controllo di correzione di taratura (vite di taratura con l'indicazione della banda di frequenza, sotto la piastrina di copertura a sinistra del pannello, vicino alla finestrella di controllo della scala delle frequenze). Girando lentamente a destra e a sinistra la vite, si deve udire un fischio di battimento che aumenta lentamente. Nelle cuffie è udibile un fischio di battimento: ci si trova allora fuori della zona di battimento zero e il trasmettitore è leggermente starato. Mediante leggere rotazioni a destra o a sinistra della vite di taratura, si ricerca la zona di silenzio.

- Nelle cuffie non è udibile alcun fischio. Controllare come nel primo caso. Se non si ode alcun altro fischio, allora il trasmettitore è

talmente fuori taratura che il fischio di battimento non è nel campo dell'udibile. Bisogna allora ruotare tanto a lungo la vite di taratura fino a quando il fischio appare e poi scompare di nuovo, riportandolo al centro della zona di battimento zero.

d) Per eseguire un ulteriore controllo della frequenza, la scala viene portata a metà del settore blu (frequenza 1164 kHz) della banda n° 1. Se ora la zona di silenzio si trova a metà del settore blu, il trasmettitore risulta tarato correttamente.

e) Per le bande 2 e 3, eseguire i controlli esattamente come descritto per la banda 1 nei punti precedenti.

f) Dopo aver eseguito i controlli di frequenza, estrarre la cuffia dalla presa e rimettere a posto la piastrina di copertura mediante le loro viti.

Ci sarebbe ancora molto da dire su questo apparato, come la descrizione completa dello schema elettrico, le modalità per la messa in funzione e le operazioni necessarie per la riparazione campale, ma ritengo che quanto detto in questa descrizione sia bastevole per comprendere sufficientemente la sostanza di questo apparato. Con l'elenco dei singoli componenti termina la descrizione del trasmettitore germanico da campo, rimanendo disponibile, attraverso la Redazione, per fornire gli elementi omessi a coloro che ne facciano la richiesta. Grazie e alla prossima.

