

ÉCOLE MILITAIRE ANNEXE
DES TRANSMISSIONS
AGEN

ATLAS DE SCHEMAS

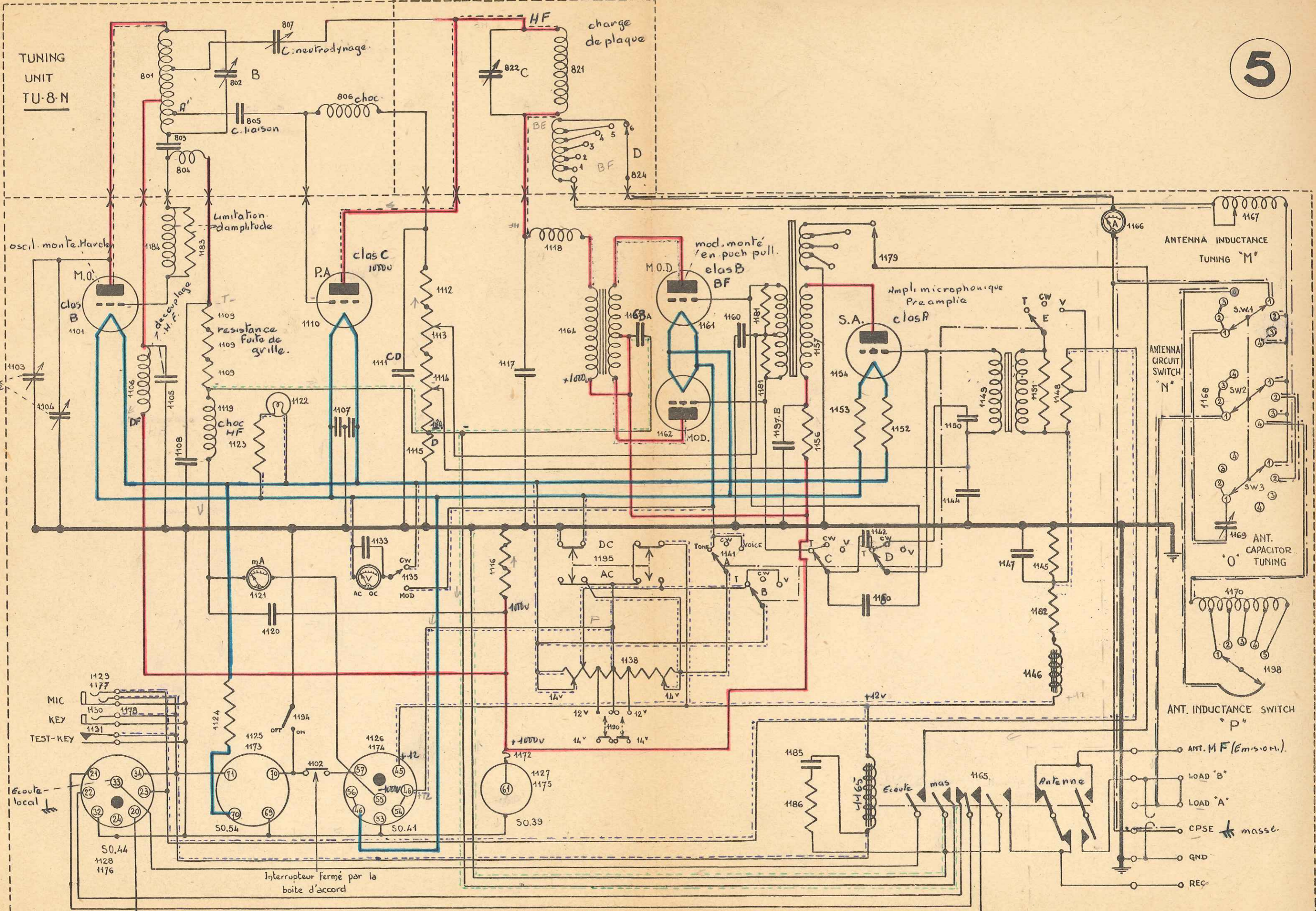
A L'USAGE

DES MECANICIENS ET DEPANNEURS RADIO

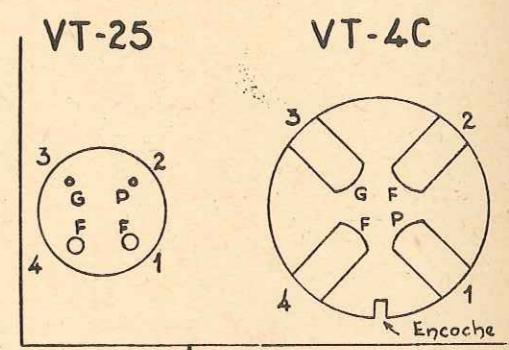
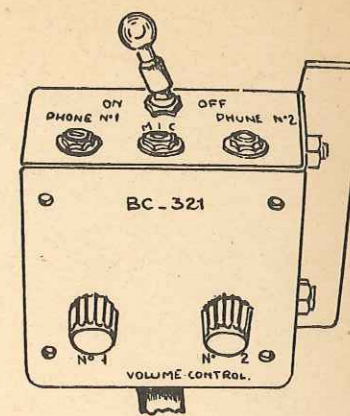
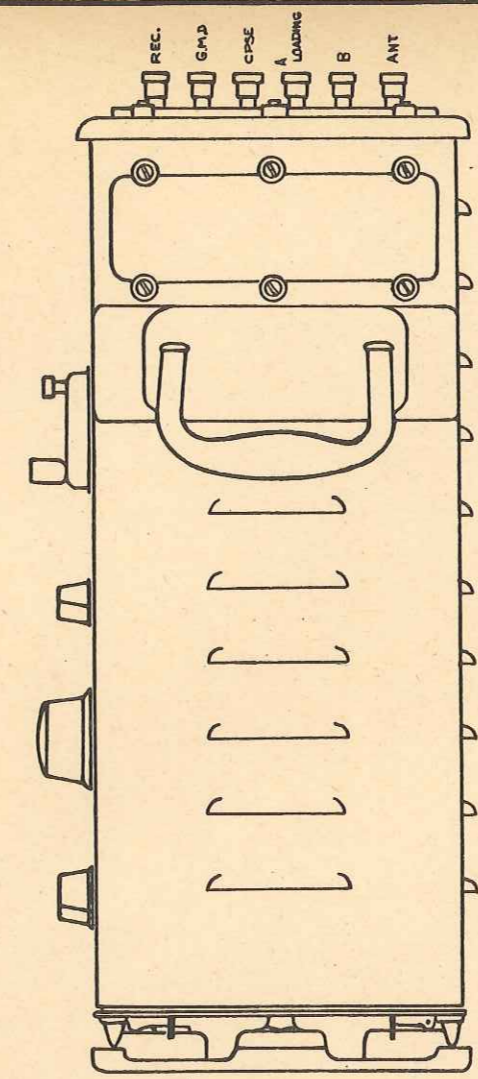
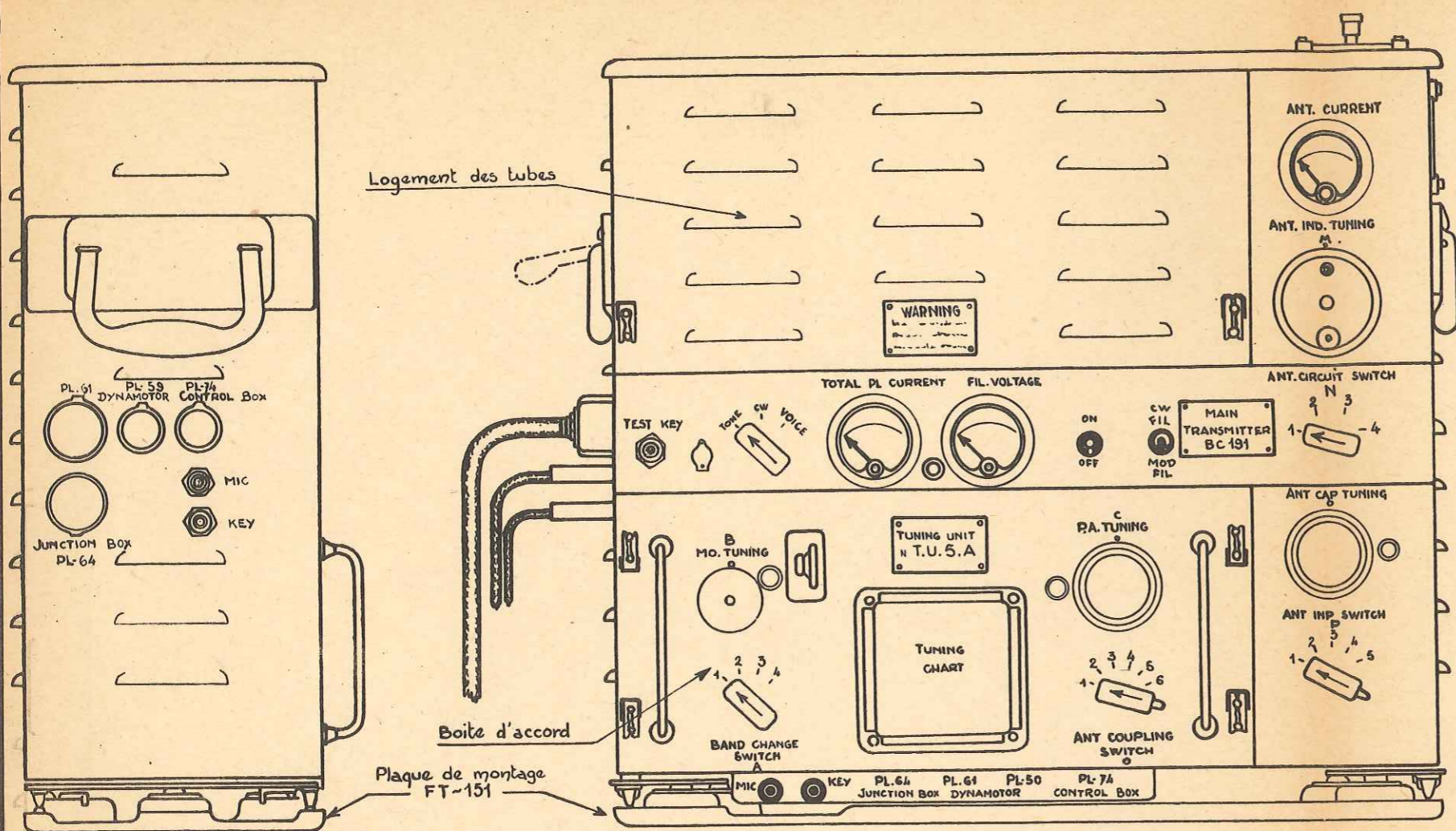
BC-191

- | | |
|---|---|
| ① Vues de face et des côtés droit et gauche. | ⑩ Schéma du fonctionnement sur C.W. |
| ② Boîte de commande B.C.-321. | ⑪ Schéma du fonctionnement sur VOICE. |
| ③ Interconnexions du S.C.R.-193 | ⑫ Schéma des circuits filaments et B.I. |
| ④ Diagramme de principe. | ⑬ Circuits d'accord antenne. |
| ⑤ Schéma général. | ⑭ Convertisseur BD-77. |
| ⑥ Schéma de la boîte d'accord TU-5-A. | ⑮ Barrette des filaments. |
| ⑦ Schéma de la boîte d'accord TU-6-A. | ⑯ Brochage des lampes. |
| ⑧ Schéma des circuits HF. et HT. | ⑰ Brochage des cordons. |
| ⑨ Schéma des circuits B.F. et de l'écoute latérale. | |

TUNING UNIT TU-8-N

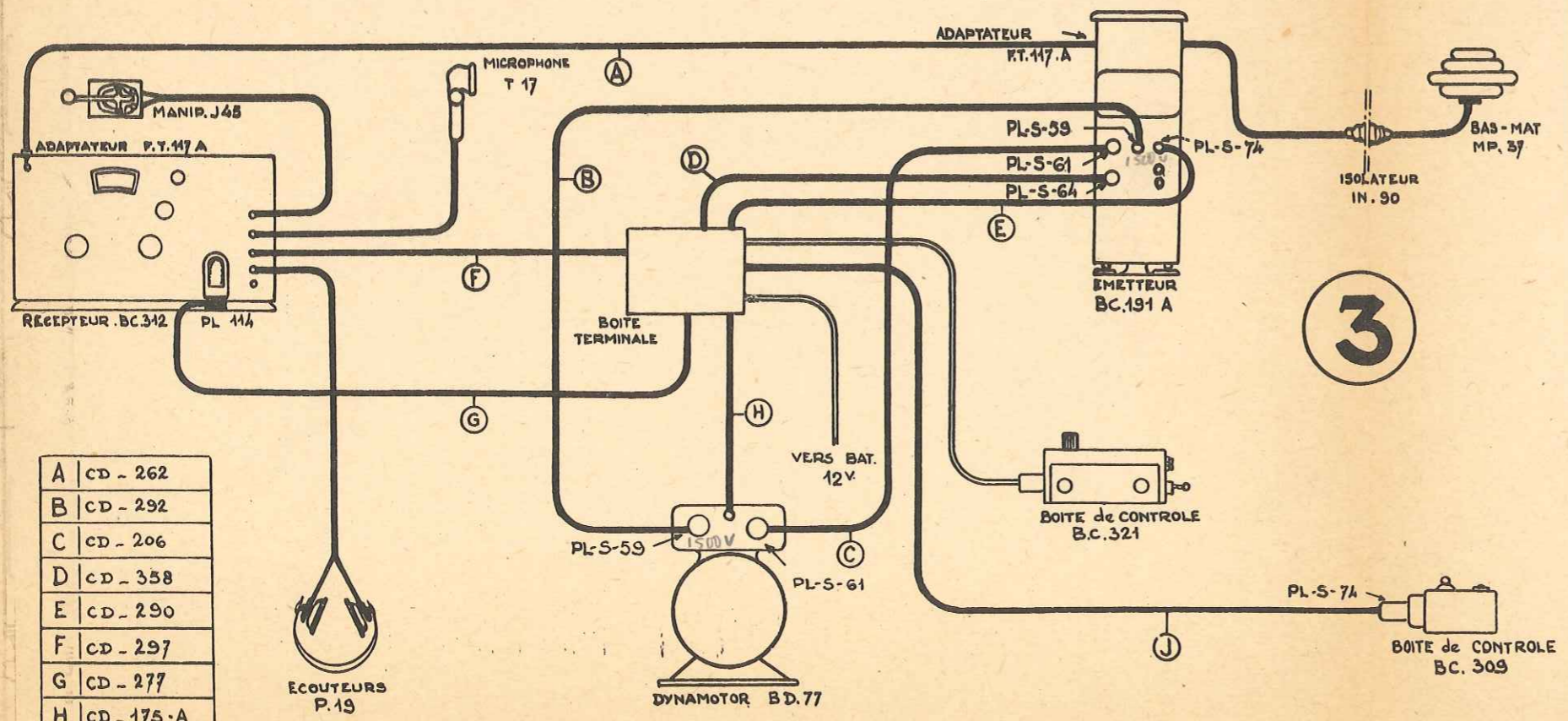


TRANSMITTER BC-191-N



1

Vue avant du chassis Culot vu de dessus

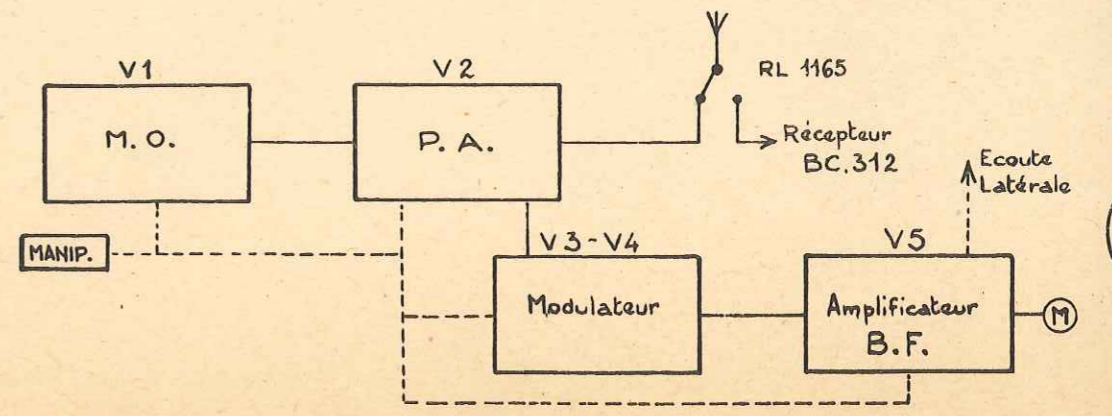
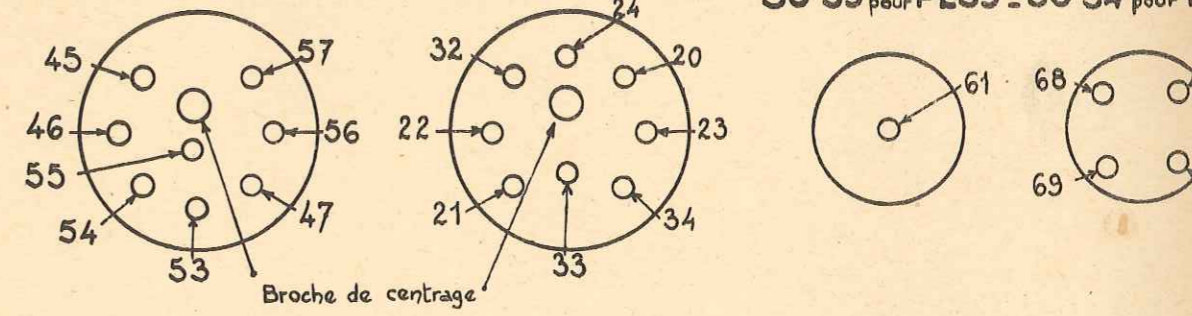


A	CD - 262
B	CD - 292
C	CD - 206
D	CD - 358
E	CD - 290
F	CD - 297
G	CD - 277
H	CD - 175-A
I	CD - 205

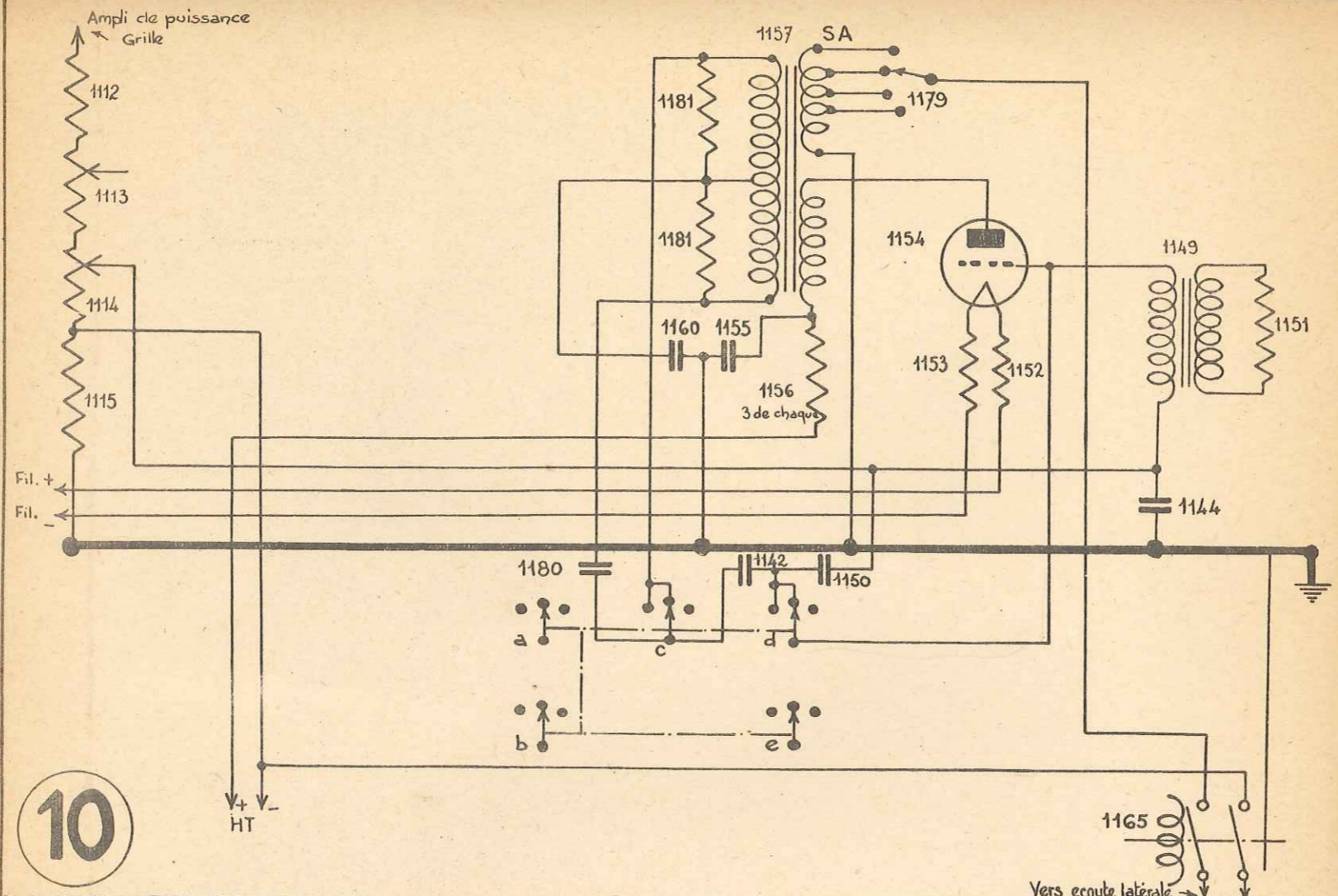
S0-41 pour PL-61

S0-44 pour PL-64

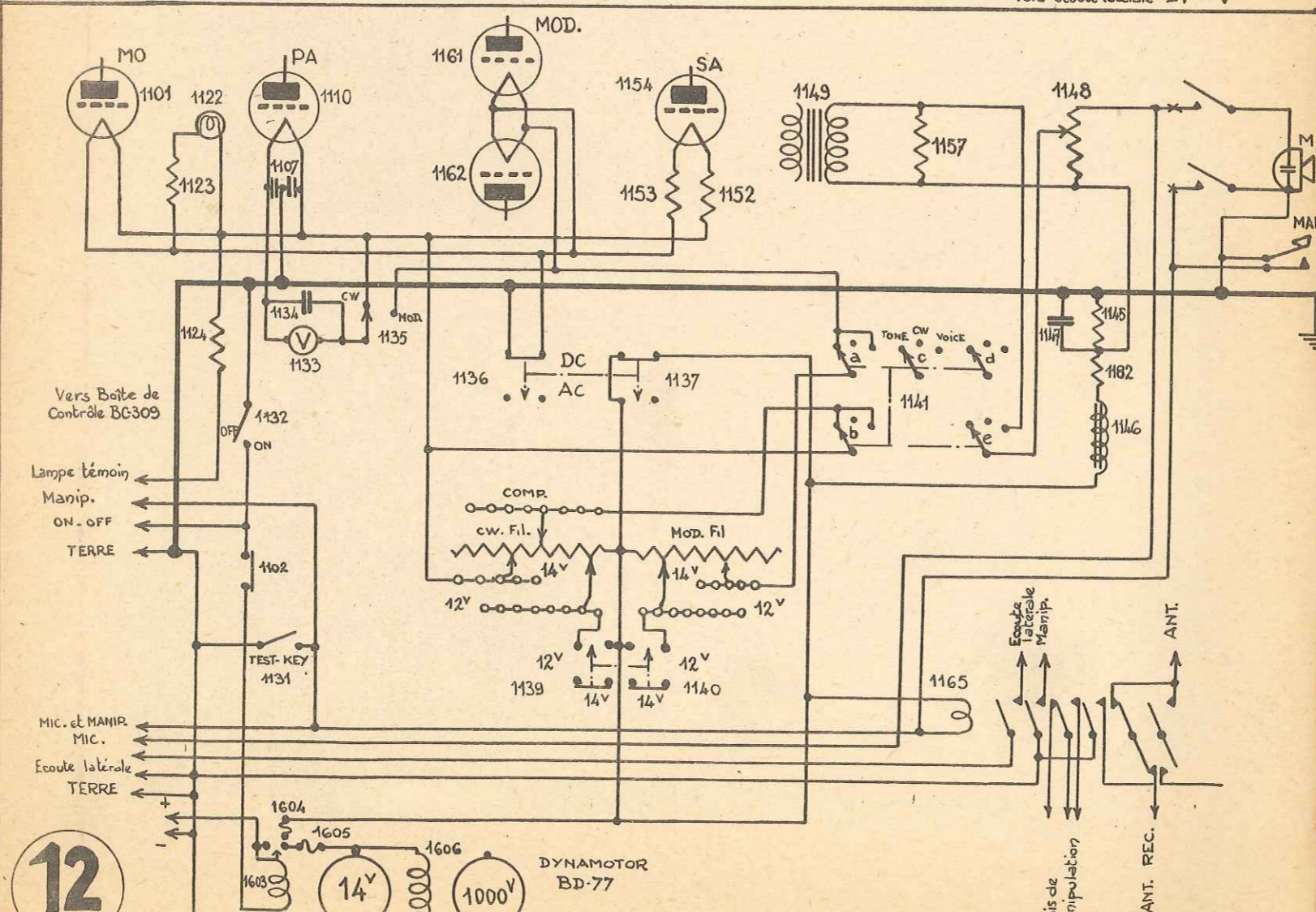
S0-39 pour PL-59 - S0-54 pour P



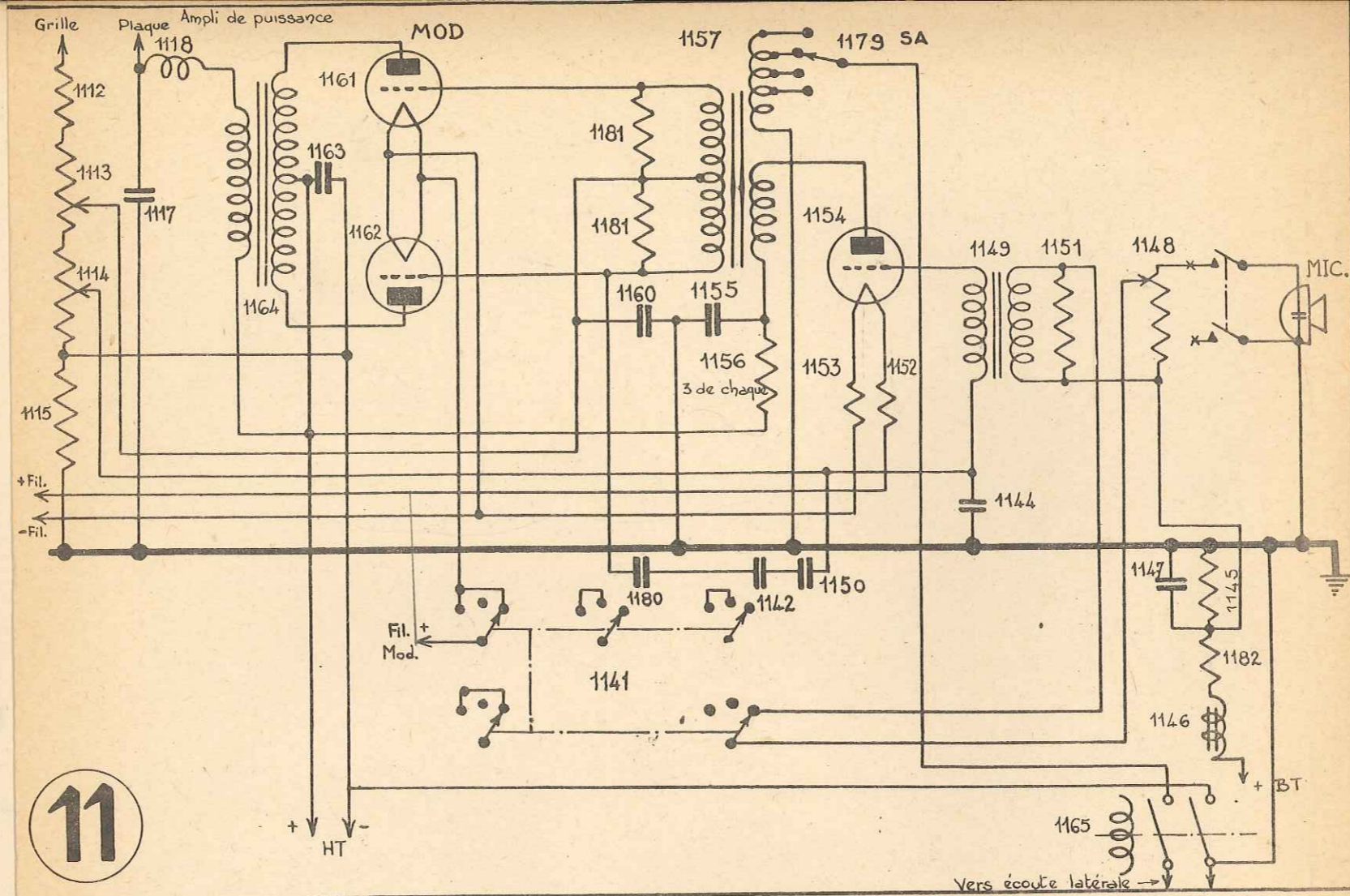
4



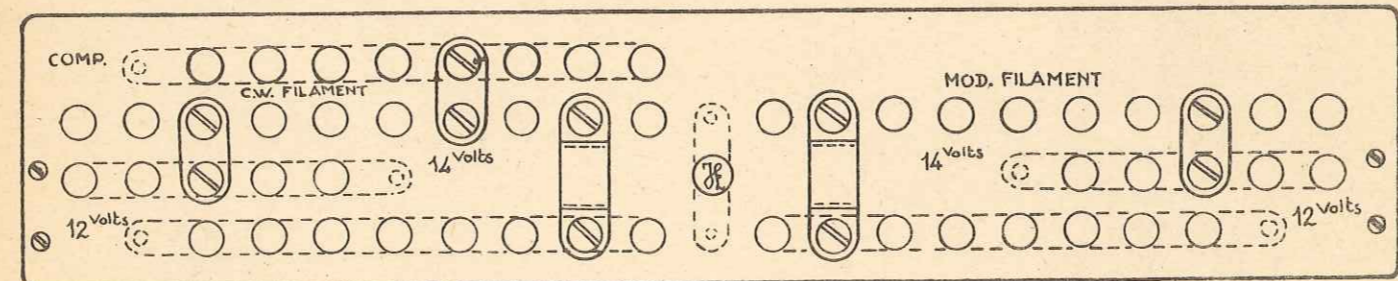
10



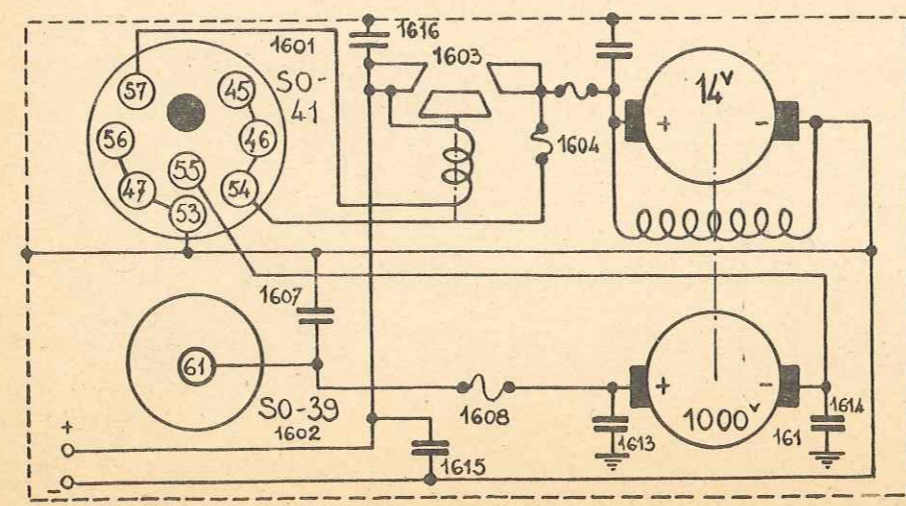
12



11



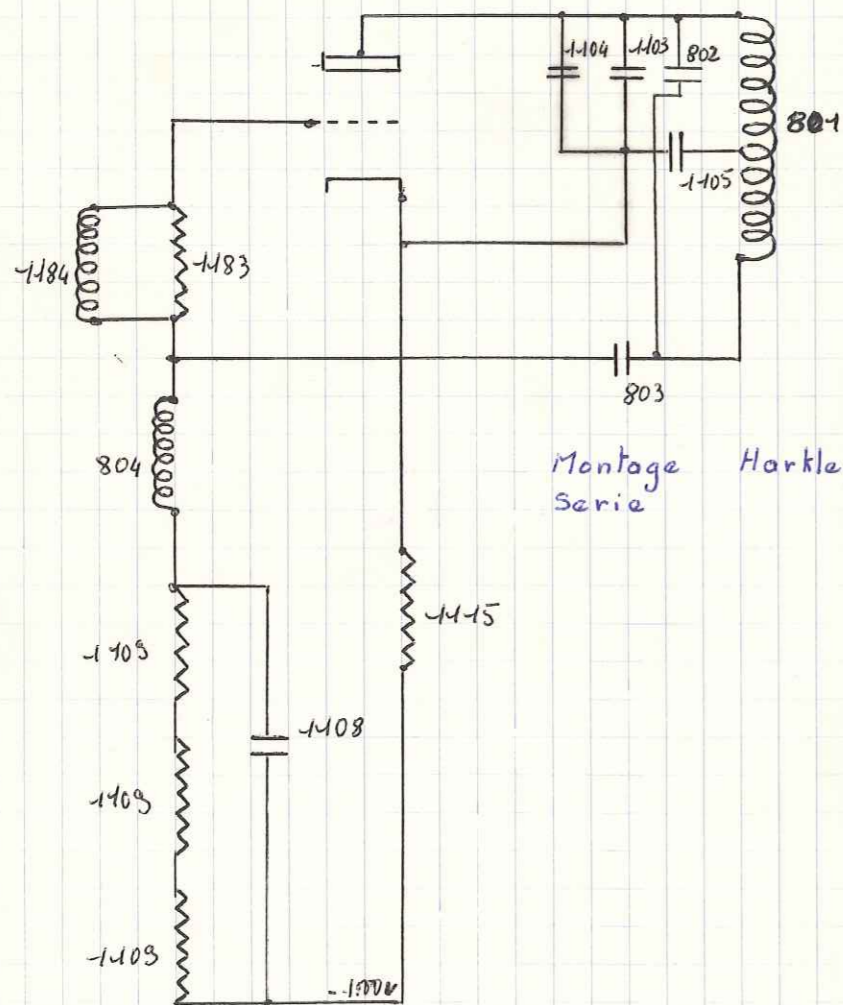
15



14

Maître Oscillateur

montage Hartley série



Montage Hartley alimenté en.
Série

73 F1APJ

ÉCOLE MILITAIRE ANNEXE
DES TRANSMISSIONS
AGEN

ATLAS DE SCHEMAS

A L'USAGE

DES MECANICIENS ET DEPANNEURS RADIO

BC-191

- ① Vues de face et des côtés droit et gauche.
- ② Boîte de commande B.C.-321.
- ③ Interconnexions du S.C.R.-193
- ④ Diagramme de principe.
- ⑤ Schéma général.
- ⑥ Schéma de la boîte d'accord TU-5-A.
- ⑦ Schéma de la boîte d'accord TU-6-A.
- ⑧ Schéma des circuits HF. et HT.
- ⑨ Schéma des circuits B.F. et de l'écoute latérale.
- ⑩ Schéma du fonctionnement sur C.W.
- ⑪ Schéma du fonctionnement sur VOICE.
- ⑫ Schéma des circuits filaments et B.I.
- ⑬ Circuits d'accord antenne.
- ⑭ Convertisseur BD-77.
- ⑮ Barrette des filaments.
- ⑯ Brochage des lampes.
- ⑰ Brochage des cordons.