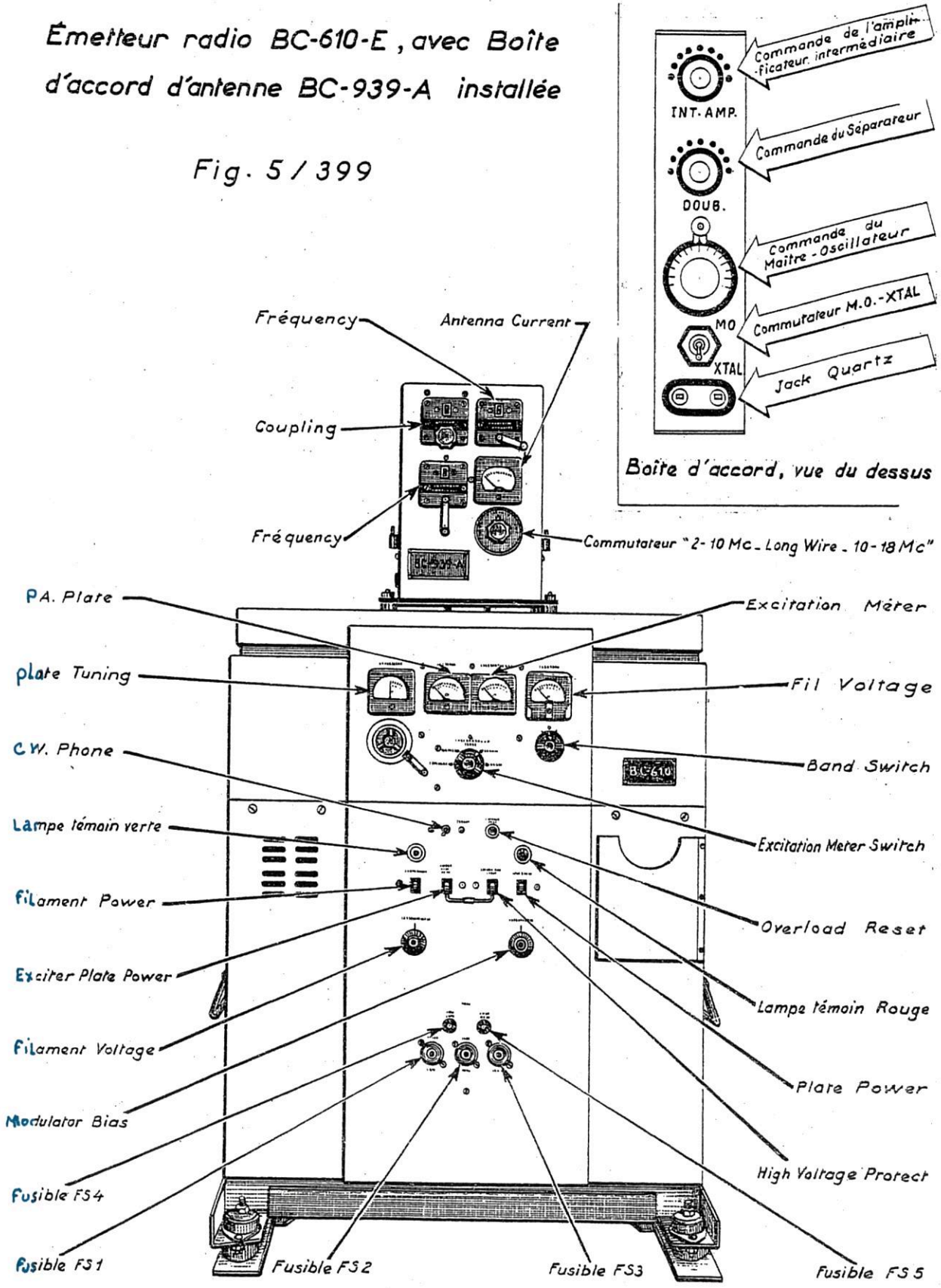
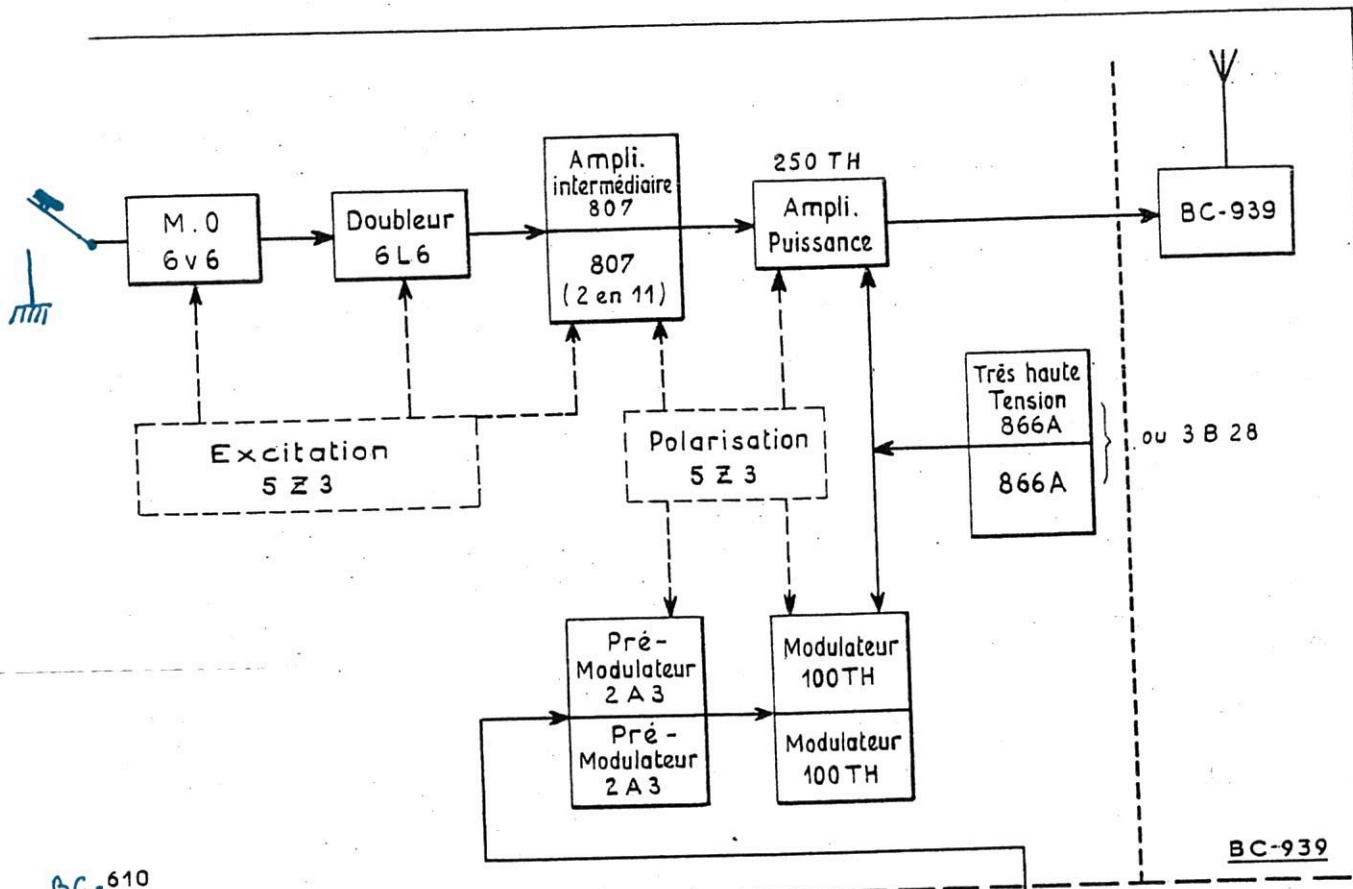


Émetteur radio BC-610-E, avec Boîte d'accord d'antenne BC-939-A installée

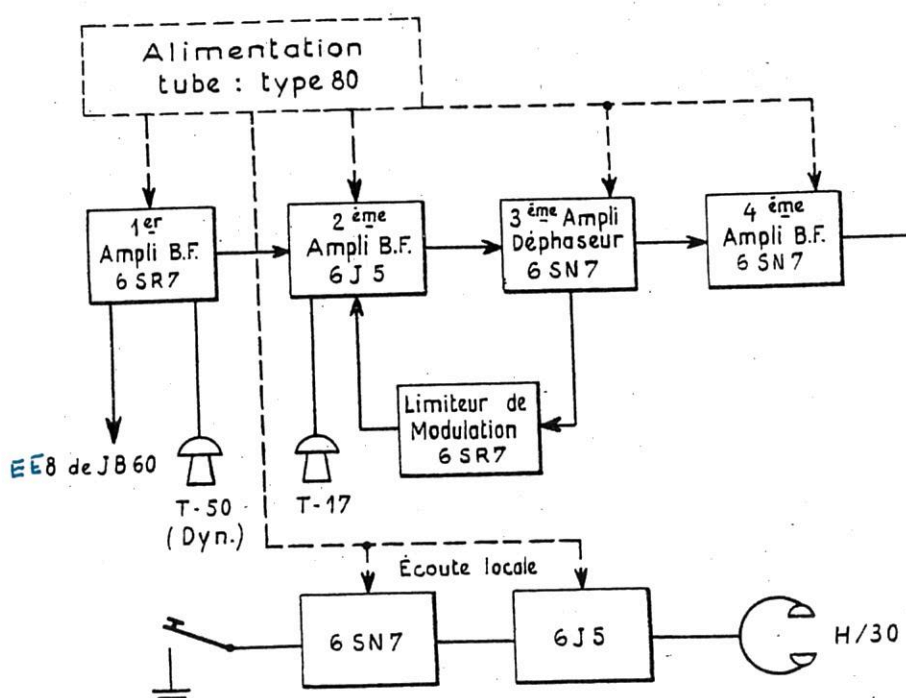
Fig. 5 / 399





BC-610

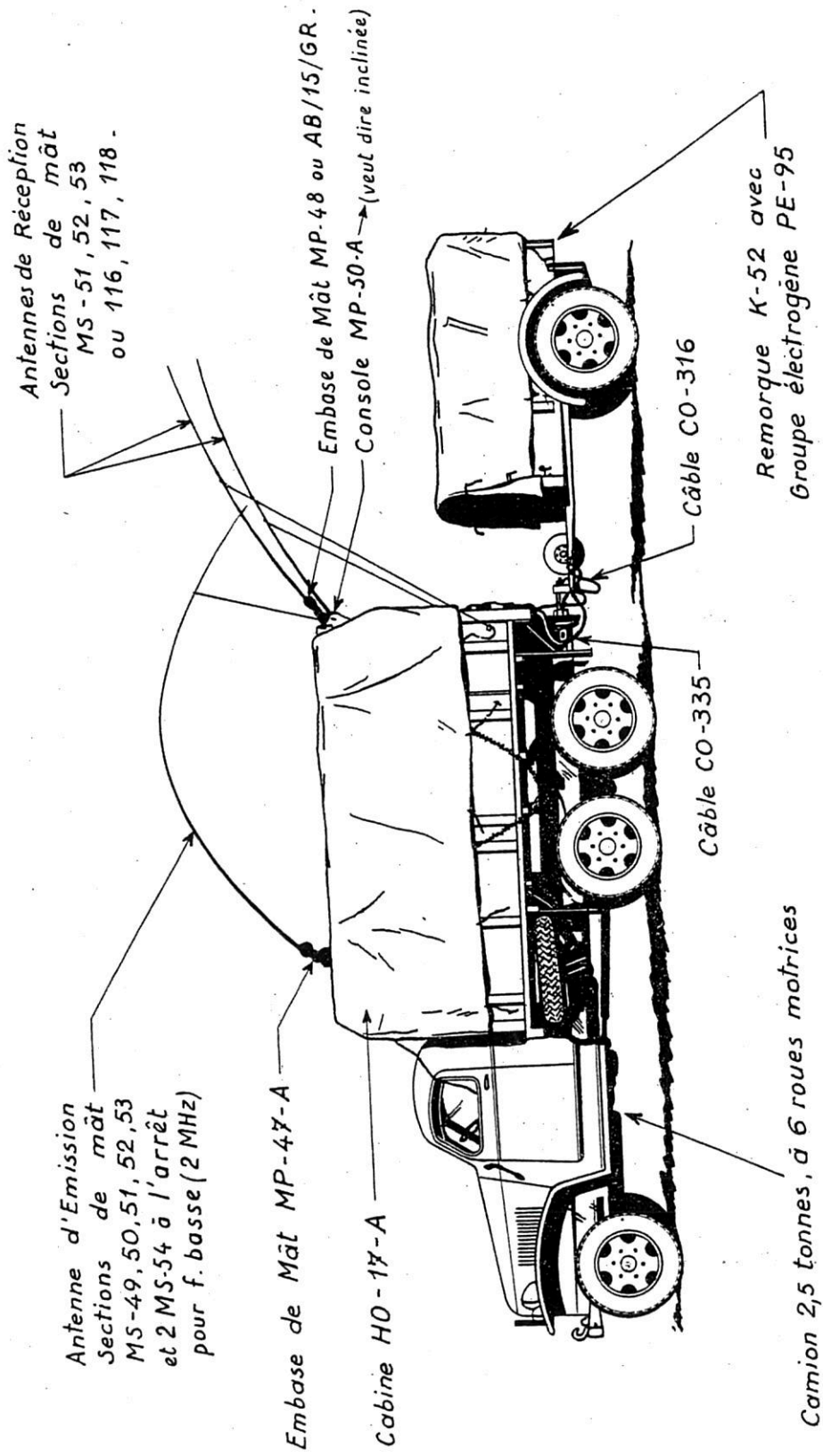
BC-939



BC-614

Jack Manip. pour "Automatique" en DUPLEX (ou Récepteurs éloignés)
Les Rec. ne sont pas protégés par RY 200.

Fig. 2 / 399



Poste SCR-399-A monté comme station mobile

Fig. 1 / 399

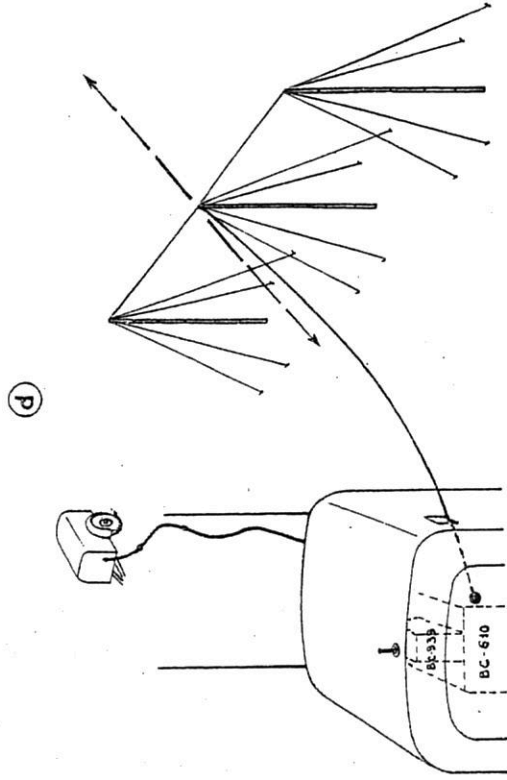
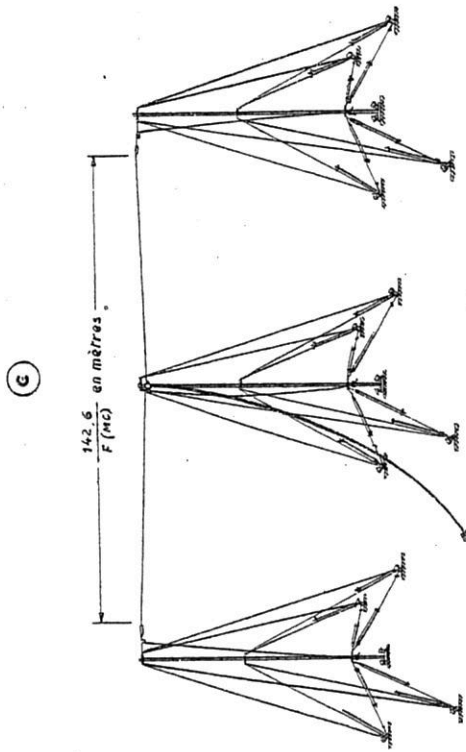
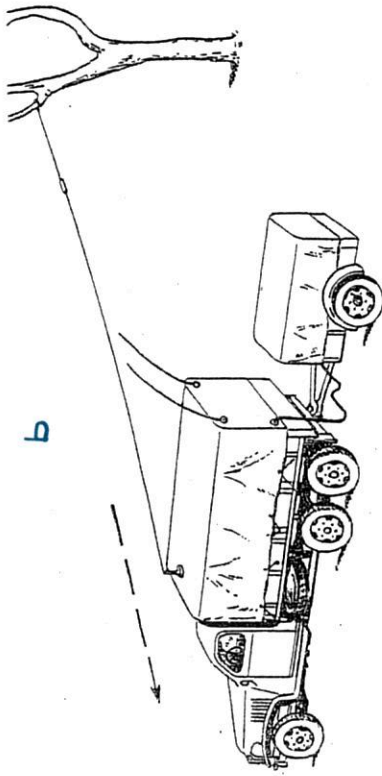
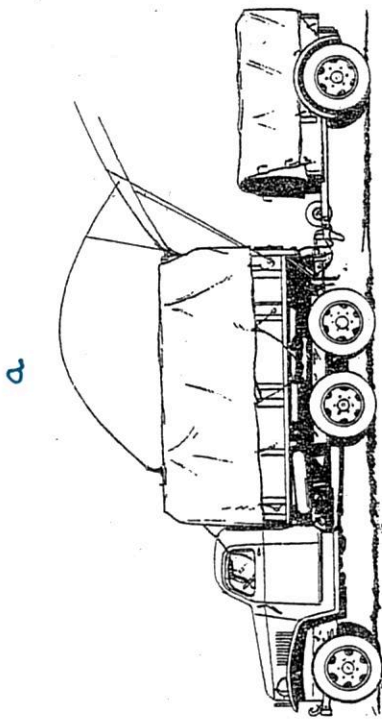


Fig. 4/399 — ANTENNES DU SCR - 399

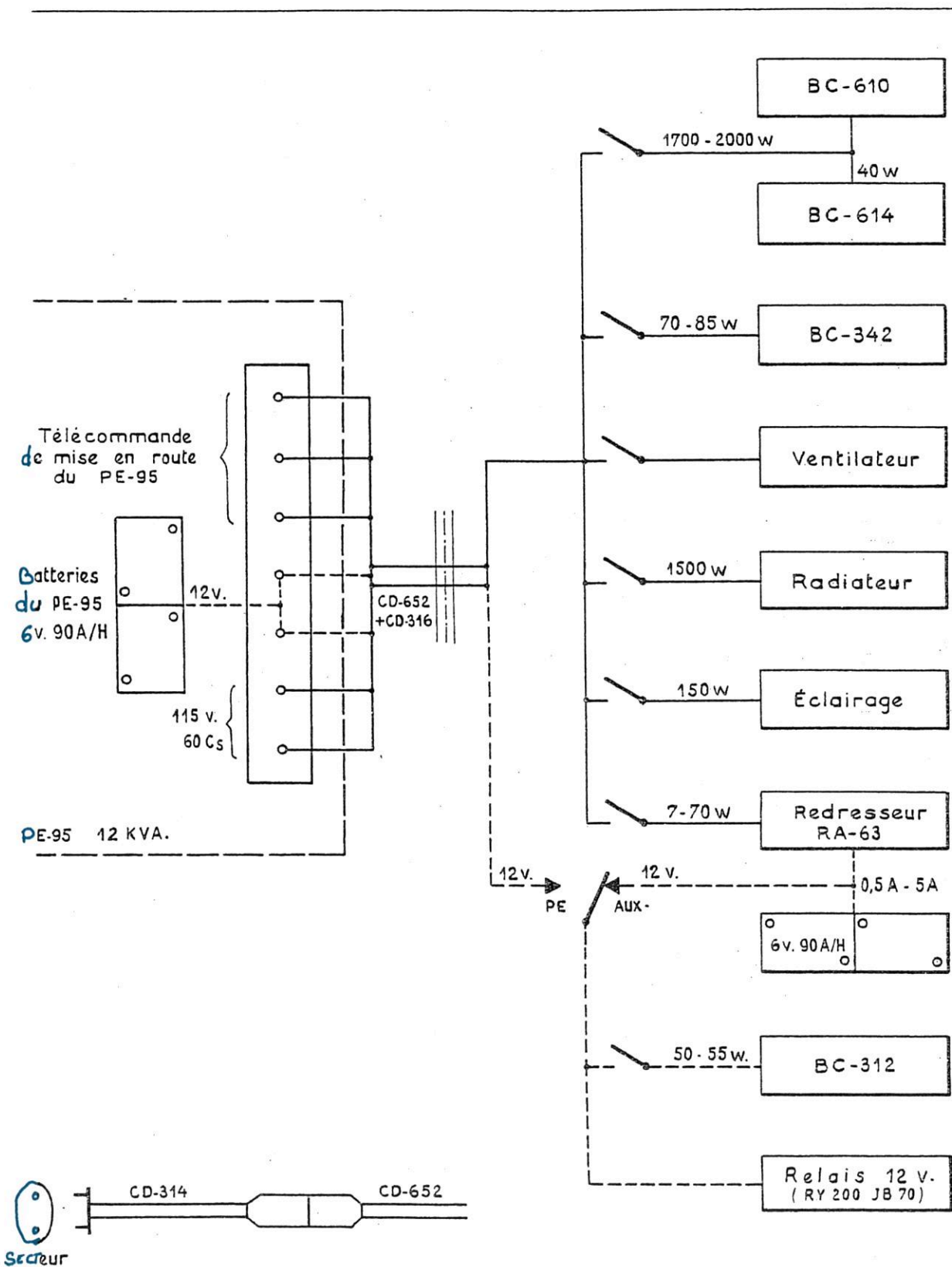
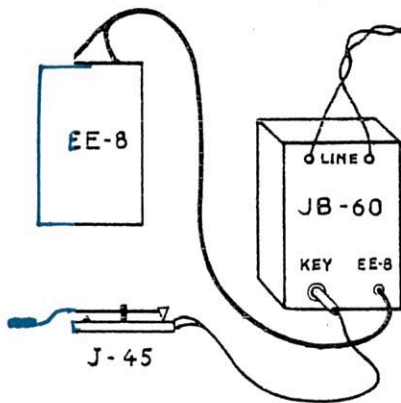
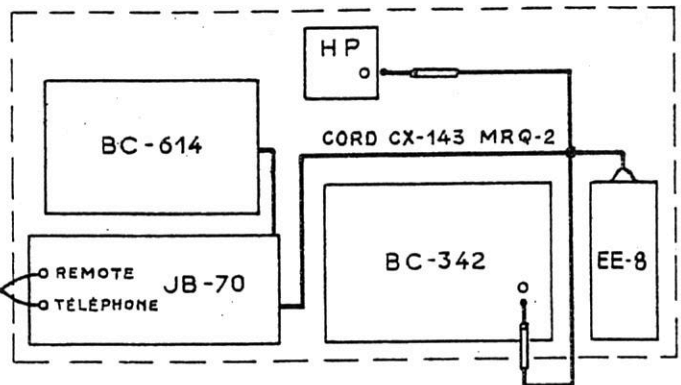


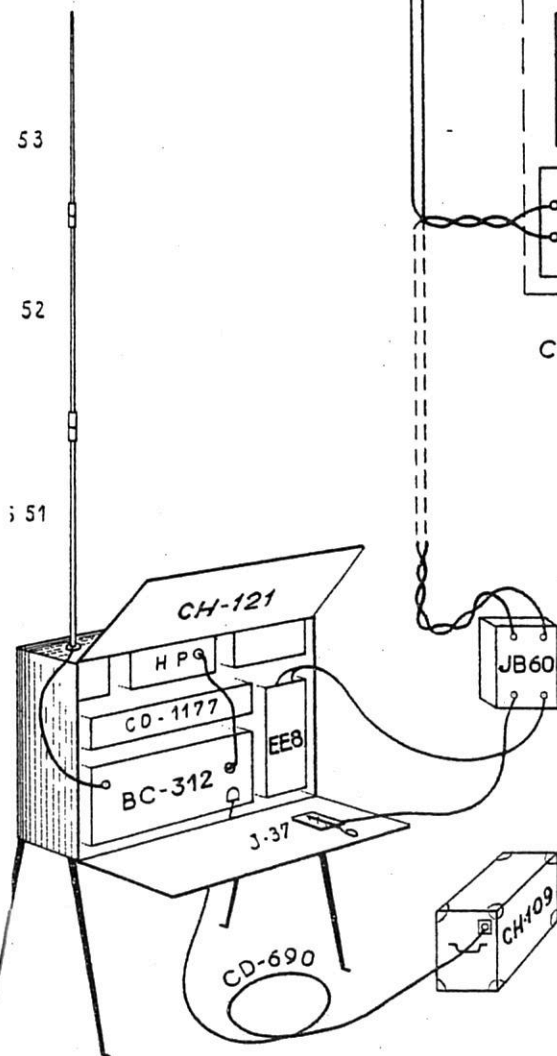
Fig. 3/399 - Alimentation du SCR-399



← POSTE DE TÉLÉCOMMANDE
(Sans réception indépendante.)



COFFRE CH-120-A DANS CABINE HO-17
(Opérateur principal.)



POSTE DE TÉLÉCOMMANDE
(Avec réception indépendante)

Fig. 9 / 399

ÉMETTEUR BC-610

Schéma de fonctionnement de l'étage amplificateur de puissance final (étage modulé)

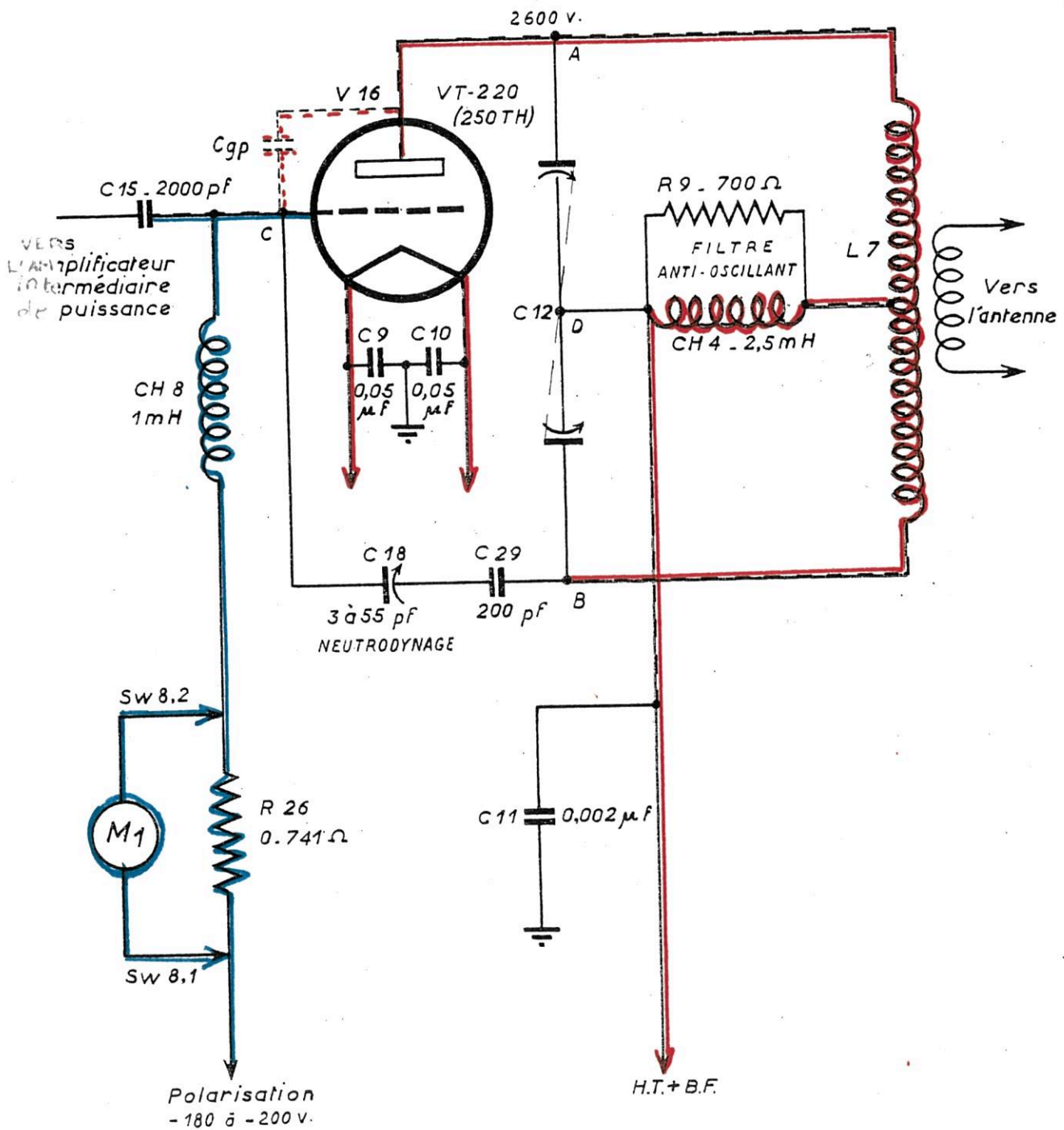


Fig. 15/399

EMETTEUR BC 610

Schéma de fonctionnement des étages modulateurs

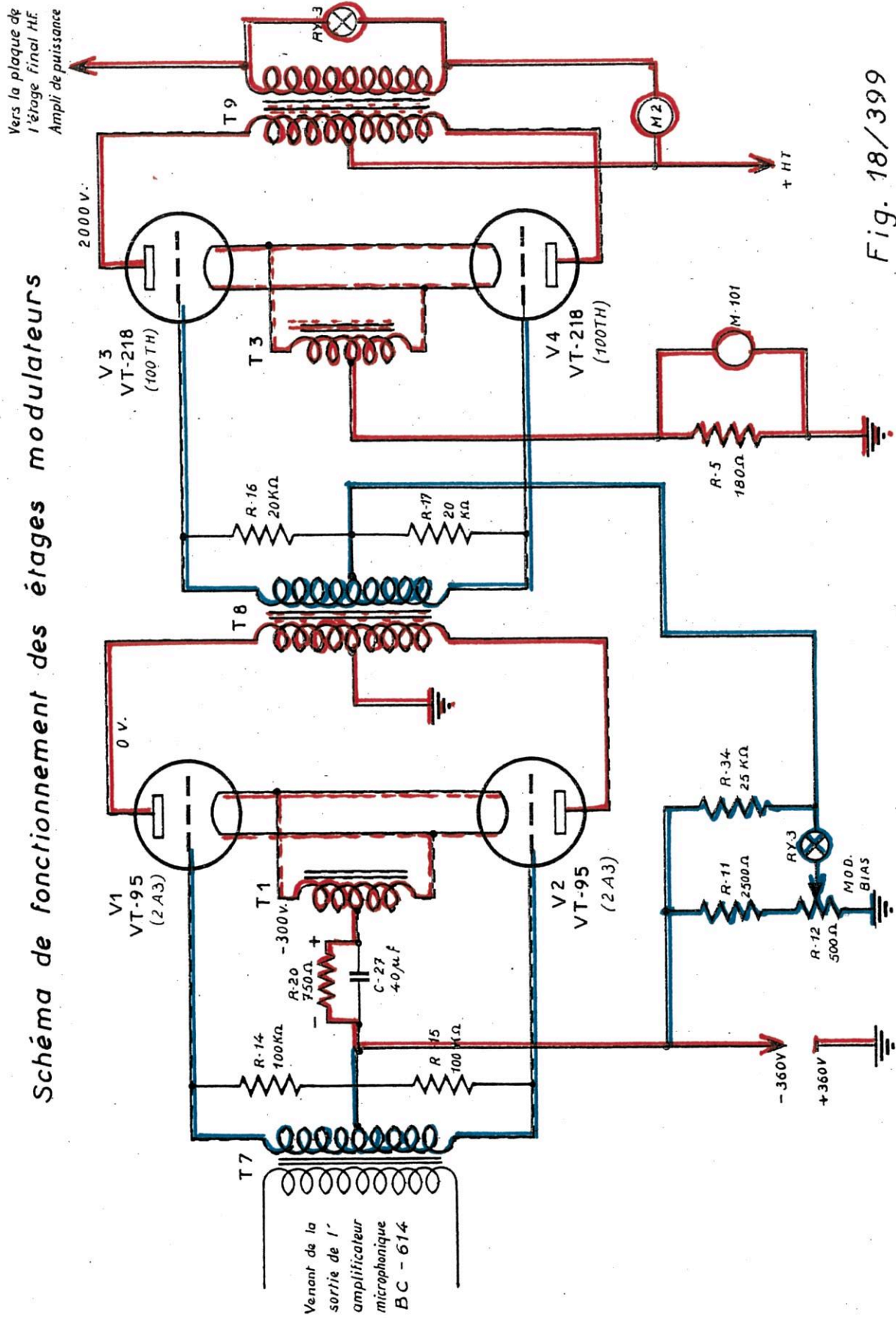
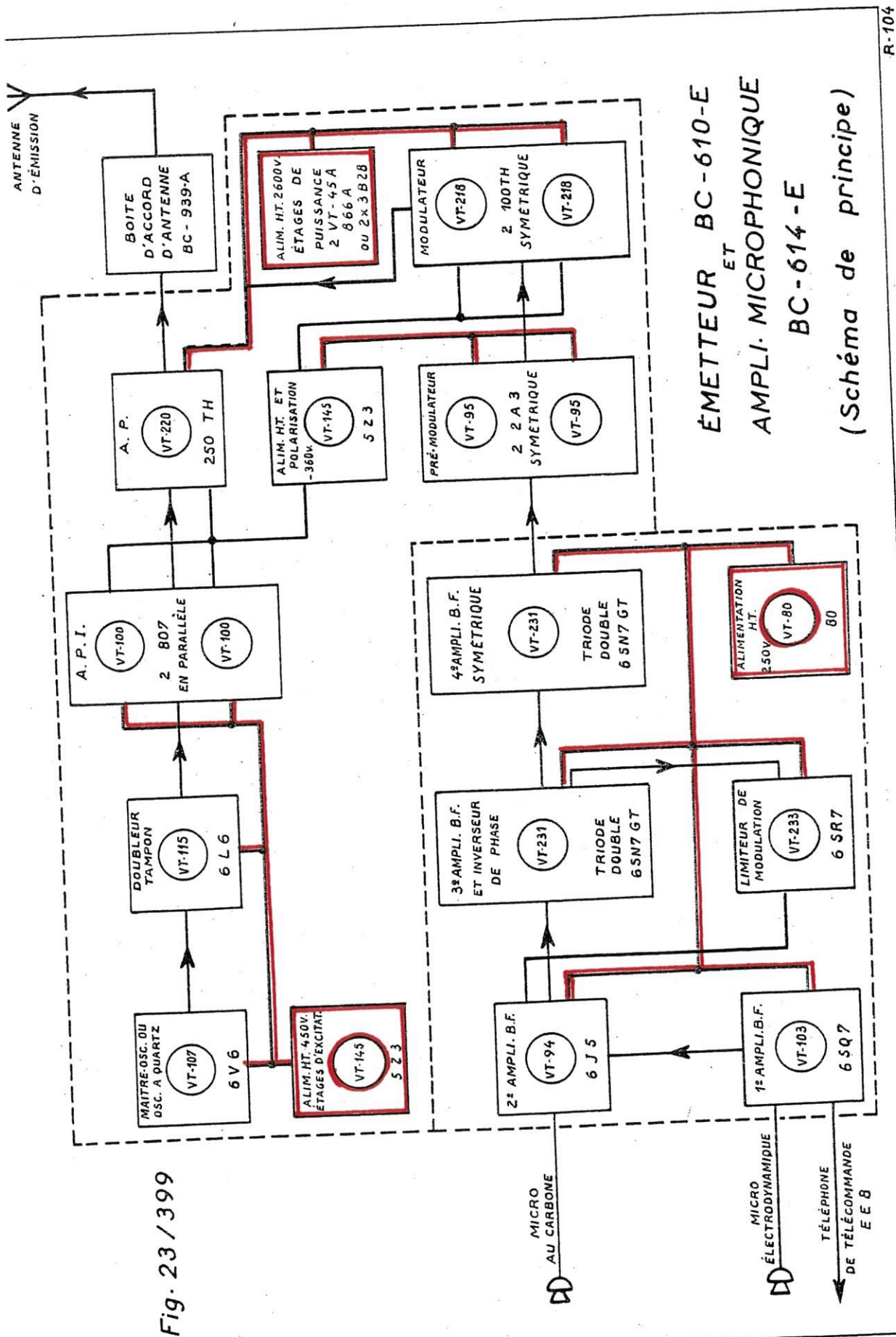
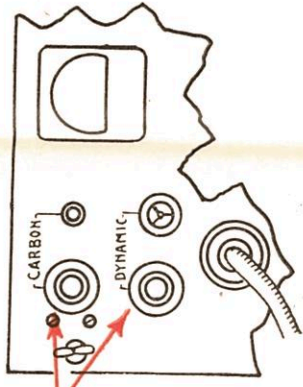


Fig. 18/399



MESURES PRÉLIMINAIRES

Vérification de la position des commandes et commutateurs



Faire tourner ces deux boutons dans le sens inverse des aiguilles d'une montre jusqu'à butée.

1

2

3

4

5

6

7

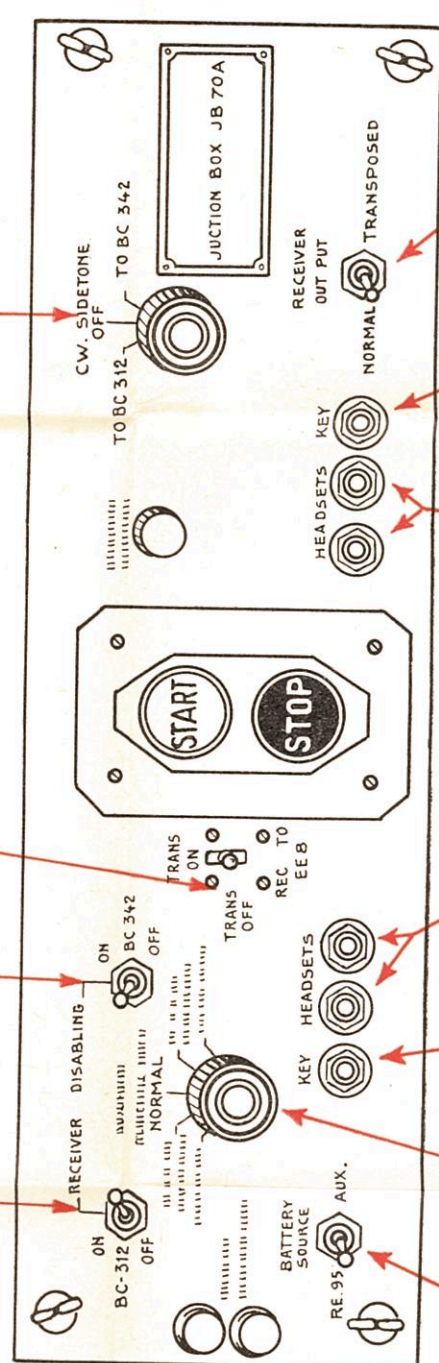
Placer ce commutateur sur "OFF"

Placer ces 2 commutateurs sur "RECEIVER DISABLING"

Placer ce commutateur sur "TRANS OFF"

Placer ce commutateur sur "OFF"

Placer ce commutateur sur "OFF"



Placer ce commutateur sur "NORMAL"

Enficher dans ce jack le manipulateur du coffre CH-120

Placer dans l'un de ces jacks un casque

Placer un autre casque dans l'un de ces jacks

Enficher dans ce jack le manipulateur du coffre CH-121

Placer ce commutateur sur "NORMAL"

Placer ce commutateur sur la position correspond à l'alimentation utilisée (voir texte)

5

6

7

8

9

10

11

13

14

15

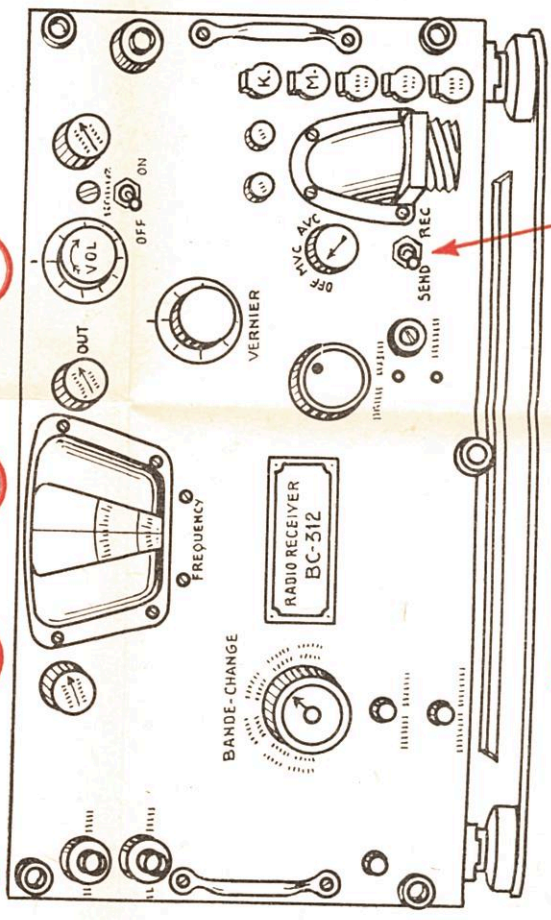
16

12

Placer ce commutateur sur "NORMAL"

Placer ce commutateur sur "NORMAL"

Placer ce commutateur sur "OFF"



Vérifier que ce commutateur est sur "SEND" (312 & 342)

Figure 19

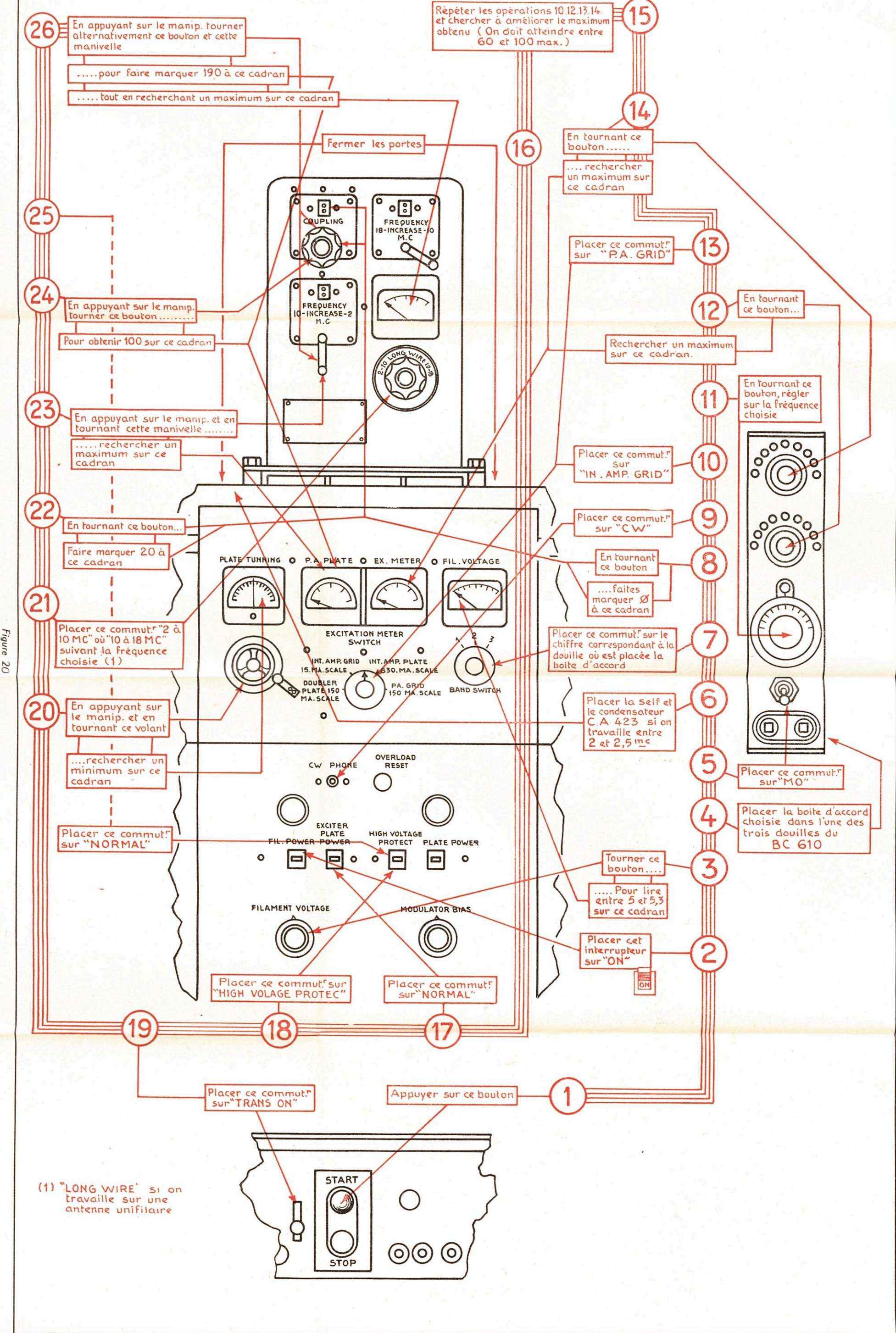


Figure 20

(1) "LONG WIRE" si on travaille sur une antenne unifilaire

ACCORD DU SCR 399

— Planche 3 —

Réglage du BC 610 pour émettre en phonie

Tous les réglages en graphie sur la même fréquence ayant été déjà faits.

9 Parler devant le micro placé à 10 cm. devant la bouche en appuyant sur l'interrupteur et....

tourner ce bouton.....

...pour obtenir une indication de 200 sur ce cadran, sur les tons les plus élevés de la voix.

8 Appuyer sur ce commut....

....et tourner ce bouton....

7 Appuyer sur ce commut....

ce cadran doit indiquer 250, s'il....

indique plus de 260 tourner ce bouton pour que le cadran donne une lecture corr.

6 Placer le micro T 50....

5 Placer ce commut. sur "PHONE"

4 Tourner ce bouton à fond dans le sens inverse des aiguilles d'une montre.

3 Placer ce commut. sur "OFF"

2 Placer ce commut. sur "NORMAL"

1 Placer ce commut. sur "TRANS OFF"

.... dans cette prise

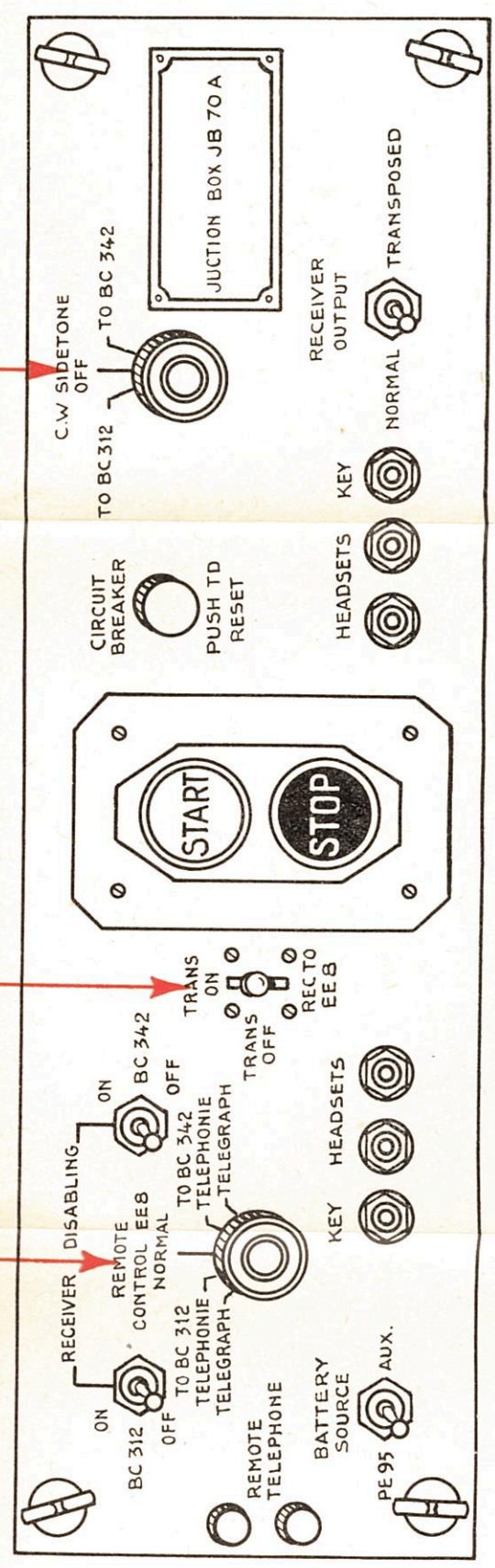
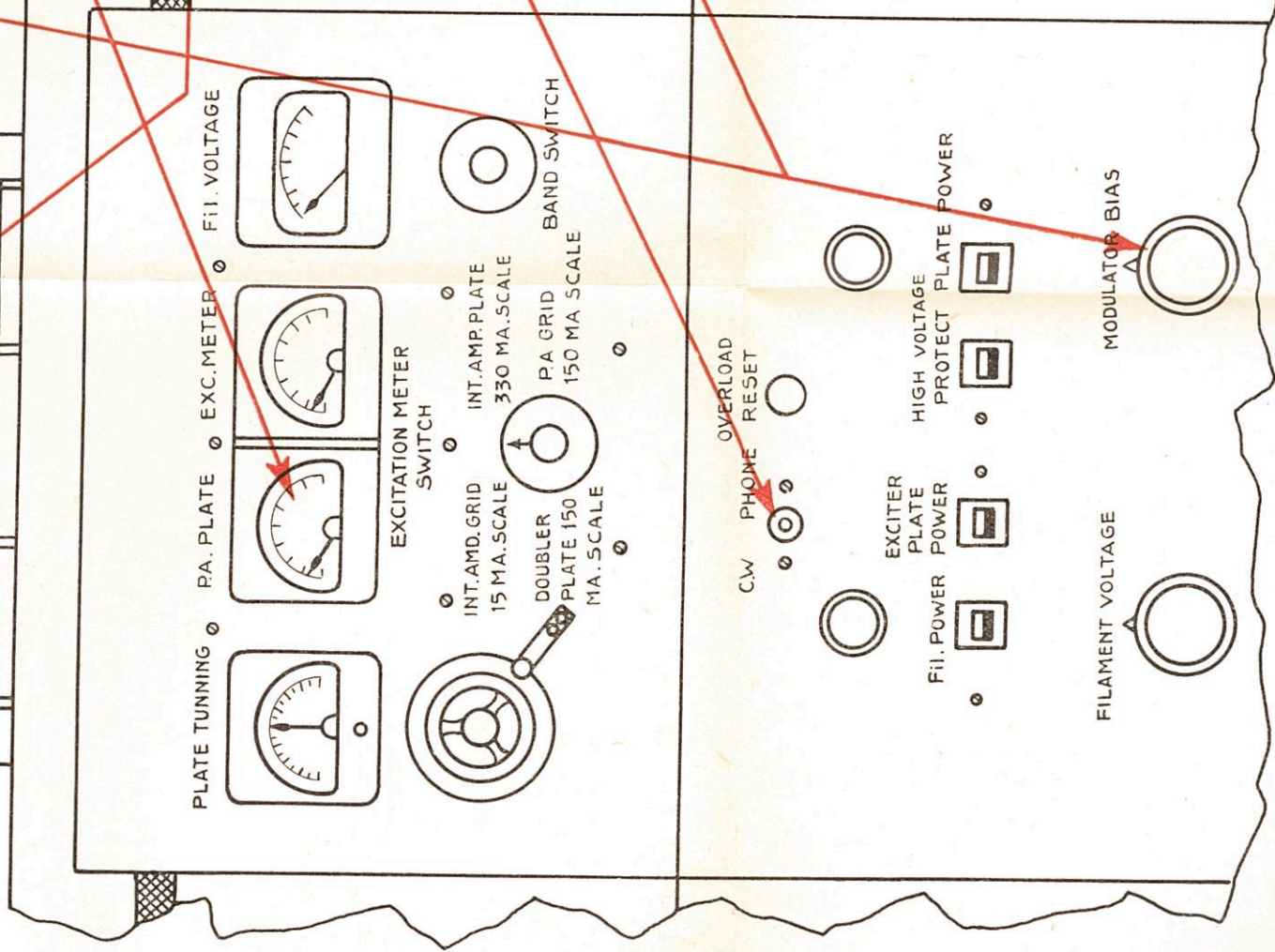
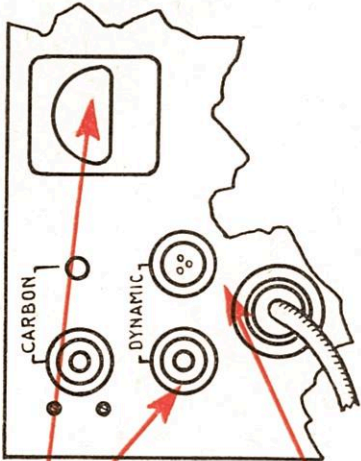
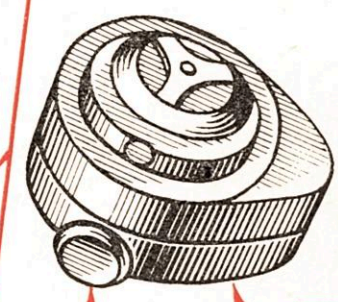
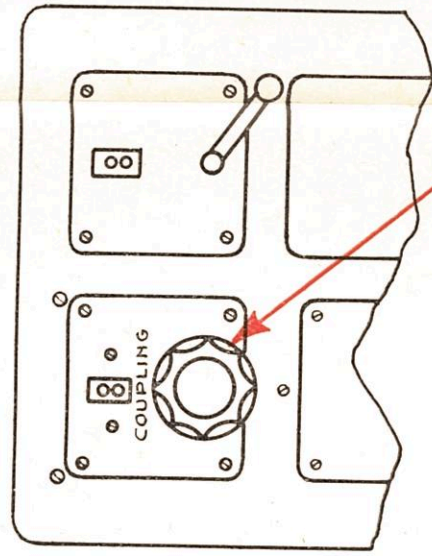


Figure 21