

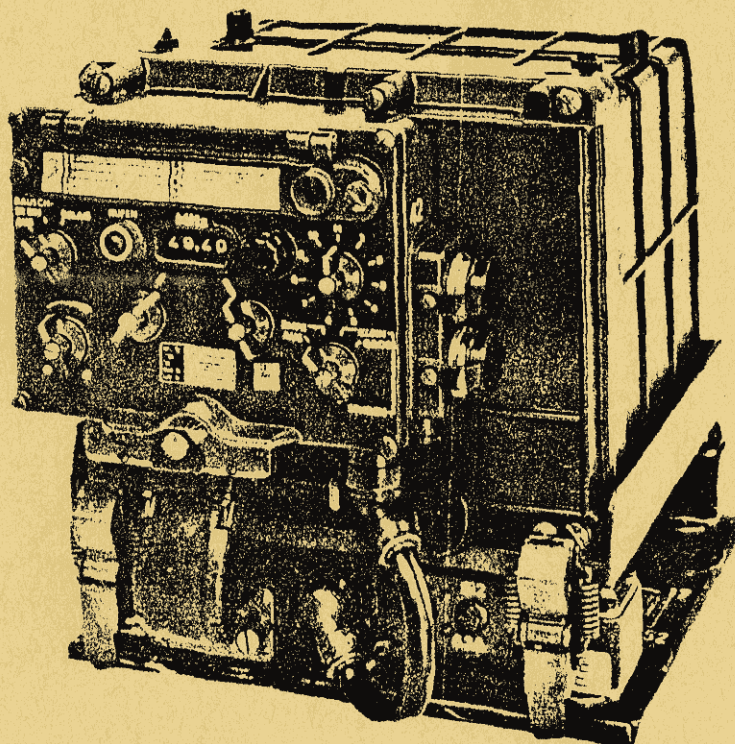
TDv 5820/046-13

- Teil 1 Gerätebeschreibung
- Teil 2 Bedienungs- und Betriebsanweisung
einschl. Pflege und Sicherheitsmaßnahmen
- Teil 3 Bestimmungen über Wartung
und Truppeninstandsetzung

Fahrzeugfunksprechgerät 26-70 MHz

Sende - Empfangsgerät	SEM 25
Empfangsgerät	EM 25
Antenne - Fahrzeugbetrieb	SEM 25

Dezember 1966



TDv 5820/046-40

Vereinb. in der Kartei für Vorschriften
FErsBtl II 1 (GerEinh)
Kart.-Nr. 1 Uld. Nr. 1

047/76

FErsBtl II 1
12
06. 8. 76
Ablage 47/86
1

Teil 4 Instandsetzungsanweisungen

Fahrzeugfunksprechgerät 26-70 MHz SEM 25

Band I

Juni 1971

Diese TDv gilt für

Gerät	Versorgungsnummer
Sende-Empfangsgerät SEM 25	5820-12-139-5158
Empfangsgerät EM 25	5820-12-140-4068
Antenne-Fahrzeugbetrieb SEM 25	5820-12-139-5229
Antenne-Standbetrieb SEM 25/35	5820-12-149-2543
Überspannungsschutz	5920-12-141-1217
Handapparat	5965-00-163-9947
Lautsprecher	5965-12-140-3279

Konstruktionsstand Mai 1965

Vorbemerkungen

1. Diese TDv beschreibt die Instandsetzung für das Fahrzeugfunk-
sprechgerät 26 - 70 MHz SEM 25.

2. Dieser Teil der TDv gliedert sich in gesonderte Bände:

Band I Sende - Empfangsgerät SEM 25

Band II Empfangsgerät EM 25

Band III Antenne-Fahrzeugbetrieb SEM 25

Antenne-Standbetrieb SEM 25/35

Band IV Überspannungsschutz

Handapparat

Lautsprecher.

3. Änderungsvorschläge sind a. d. D. an Mat A H III B 5 zu richten.

Teil 4

Fahrzeugfunksprechgerät 26 - 70 MHz SEM 25

1. Dieser TDv Teil gliedert sich in vier gesonderte Bände:

Band I	enthält -	Sende - Empfangsgerät SEM 25
Band II	enthält -	Empfangsgerät EM 25
Band III	enthält -	Antenne-Fahrzeugbetrieb SEM 25 - Antenne-Standbetrieb SEM 25/35
Band IV	enthält -	Überspannungsschutz - Handapparat - Lautsprecher

2. Für das Fahrzeugfunksprechgerät 26 - 70 MHz SEM 25 sind folgende TDv Teile zu beachten:

TDv 5820/046-13

Fahrzeugfunksprechgerät 26-70 MHz SEM 25.

3. Für die Materialerhaltungsarbeiten der Gesamtanlage SEM 25 sind die Angaben nachstehender TDv zu beachten:

TDv 5820/045-13	Teil 1-3	Fahrzeugfunksprechanlage SEM 25
TDv 5820/045-50	" 5	" "
TDv 5820/047-13	" 1-3	Fernbesprechgerätsatz SEM 25
TDv 5820/047-40	" 4	" "
TDv 5820/048-13	" 1-3	Bordverständigungsanlage SEM 25
TDv 5820/048-40	" 4	" "
TDv 5820/063-13	" 1-3	Schaltkasten SEM 25/35
TDv 5820/082-13	" 1-3	Antenne-Standbetrieb SEM 25/35
TDv 6625/004-13	" 1-3	Antennenprüfgerät SEM 25/35
TDv 6625/005-13	" 1-3	Prüfgerät für Bordverständigungsanlage SEM 25
TDv 6625/006-13	" 1-3	Sender - Empfänger - Prüfgerät SEM 25

Inhaltsverzeichnis

	Seite
4.1. <u>Sonderwerkzeuge, Prüf- und Meßgeräte</u>	1
4.1.1. Sonderwerkzeuge	1
4.1.2. Prüf- und Meßgeräte.	1
4.2. <u>Wirkungsweise</u>	2
4.2.1. Funk-Sender-Empfänger SEM 25	2
4.2.1.1. Sender-Empfänger-Bauteilgruppe	2
4.2.1.2. Mod.-Verstärker, Tongen. u. Umwandler 11,5 MHz	7
4.2.1.3. Zwischenfrequenz	10
4.2.1.4. Frequenzaufbereitung	12
4.2.1.5. NF-Verstärker	16
4.2.1.6. Empf.-Stromversorgung u. Steuerverstärker	18
4.2.2. Sender/Empfänger-Grundplatte SEM 25	20
4.2.2.1. S/E-Relais-Einsatz	20
4.2.2.2. Sender-Stromversorgung	23
4.2.2.3. Antrieb-Stromversorgung	24
4.2.3. Funk-Bediengerät SEM 25	25
4.3. <u>Fehlersuche</u>	27
4.3.1. Prüfungsvorgang zur Fehlereingrenzung	27
4.3.2. Kontrolle der Frequenznachstimmung	34
4.3.3. Überprüfen der Empfindlichkeit mit einem zweiten SE-Gerät	36
4.3.4. Überprüfen der Empfindlichkeit des Sender-Empfängers mit Meßsender	37
4.3.5. Überprüfen der Rauschsperrung mit einem zweiten SE-Gerät	38
4.3.6. Überprüfen der Rauschsperrung mit einem Meßsender	39

	Seite
4.4. <u>Instandsetzungsanleitung</u>	40
4.4.1. Funk-Sender-Empfänger SEM 25	42
4.4.1.1. Gerätgehäuse	42
4.4.1.2. Dichtung	42
4.4.1.3. Frontplatte	42
4.4.1.4. Dichtung	42
4.4.1.5. Dichtung	43
4.4.1.6. Dichtung	43
4.4.1.7. Lüftungsschraube	43
4.4.2. Sender-Empfänger-Bauteilgruppe	45
4.4.2.1. NF-Teil (Verstärkermodul, Niederfrequenz)	45
4.4.2.2. Mod.-Verst. (Verstärker und Tongeneratormodul).	45
4.4.2.3. ZF-Teil (Verstärkermodul, Zwischenfrequenz)	45
4.4.2.4. Frequ.-Aufb. (Frequenzaufbereitungsmodul)	45
4.4.2.5. E.-Stv. (Verstärker und Stromversorgungsmodul)	45
4.4.2.6. Verriegelungsteile	47
4.4.2.7. Schutzdeckel	47
4.4.2.8. Röhre V 1	48
4.4.2.9. Röhre V 2	48
4.4.2.10. Röhre V 3	48
4.4.3. Sender-Empfänger-Grundplatte SEM 25	50
4.4.3.1. Grundplatte	50
4.4.3.2. Halterahmen	50
4.4.3.3. Gerätgehäuse-Deckel	51
4.4.3.4. Dichtung	51
4.4.3.5. Relais-Baugruppe	51
4.4.3.6. Sender-Stromversorgung	51
4.4.3.7. Antrieb-Stromversorgung	52
4.4.3.8. Satz Dämpfungslagerung	52
4.4.3.9. Elektrische Leitung	52
4.4.3.10. Blindstopfen	52
4.4.3.11. Schutzdeckel	52
4.4.3.12. Halteplatte	53

	Seite
4.4.3.13. Satz Dämpfungslagerung	53
4.4.3.14. Gerätegehäuse.	53
4.4.3.15. Sicherungshalter	53
4.4.3.16. Sicherungshalter-Kappe	54
4.4.3.17. Sicherung	54
4.4.3.18. Verbindungskabel	54
4.4.3.19. Verlängerungskabel	55
4.4.3.20. Schutzdeckelgruppe.	55
4.4.3.21. Schutzdeckelgruppe.	55
4.4.3.22. Lüftungsschraube	55
4.4.4. Funk-Bediengerät SEM 25	57
4.4.4.1. Bediengerät	57
4.4.4.2. Gerätegehäuse.	57
4.4.4.3. Dichtung	57
4.4.4.4. Schutzdeckel, elektrischer Stecker	57
4.4.4.5. Schutzdeckel, elektrischer Stecker	58
4.4.4.6. Dichtung	58
4.4.4.7. Leuchtblende	58
4.4.4.8. Glühlampe.	58
4.4.4.9. Drehknopf	58
4.4.4.10. Drehknopf	59
4.4.4.11. Bediengerät, Einsatz	59
4.4.4.12. Druckknopf	59
4.4.4.13. Anzeige, Frequenzeinstellung	60
4.4.4.14. Dichtung	61
4.4.4.15. Schaltschlüssel	61
4.4.4.16. Klappdeckel	61
4.4.4.17. Rändelschraube	62
4.4.4.18. Schutzkappe, Druckknopf	62
4.4.4.19. Befestigungsteile	62
4.4.4.20. Bezeichnungsschilder, Satz	62

	Seite
4.5. <u>Abgleich und Endprüfung</u>	66
4.5.1. Abgleich nach Röhrenwechsel	66
4.5.1.1. Abgleich der Röhre V 1 (6111)	66
4.5.1.2. Einstellen der Röhre V 1.	67
4.5.1.3. Einstellen der Röhre V 2.	68
4.5.1.4. Einstellen der Röhre V 3.	69
4.5.2. Einstellen des NF-Pegels am NF-Verstärker	70
4.5.3. Einstellen der Modulationseingänge	71
4.5.4. Einstellen der Hubbegrenzung.	72
4.5.5. Einstellen der Rauschsperrre	73
4.5.6. Einstellen des Oszillators	75
4.5.7. Einstellen des Antriebes in der Empf. -Stromversorgung.	76

Verzeichnis der Bilder und Stromlaufpläne

	Seite
Bild 1. Gesamtanlage SEM 25, Kabelplan	FEHLT x)
Bild 1a. Funk-Sende-Empfangsgerät SEM 25, Kabelplan	FEHLT x)
Bild 2. Funk-Sender-Empfänger SEM 25, Bausteinträgerverkabelung	x)
Bild 3. Sender, Blockschaltbild	3
Bild 4. Sender HF-Teil	x)
Bild 5. Empfänger HF-Teil, Blockschaltbild	6
Bild 6. Empfänger HF-Teil	x)
Bild 7. Mod.-Verstärker, Tongenerator und Umwandler 11,5 MHz	x)
Bild 8. Zwischenfrequenz, Blockschaltbild	11
Bild 9. ZF-Teil	x)
Bild 10. Frequenzaufbereitung, Blockschaltbild	14
Bild 11. Frequenzaufbereitung	15
Bild 12. Frequenzaufbereitung	x)
Bild 13. NF-Verstärker	x)
Bild 14. Empfänger-Stromversorgung und Steuerverstärker	x)
Bild 15. Sender-Empfänger-Grundplatte SEM 25, Bausteinträgerverkabelung	x)
Bild 16. S/E-Relais-Einsatz	x)
Bild 17. Sender-Stromversorgung	x)
Bild 18. Antrieb-Stromversorgung	x)
Bild 19. Funk-Bediengerät SEM 25	x)
Bild 20. Überprüfen der Empfindlichkeit mit einem zweiten S/E-Gerät	36
Bild 21. Überprüfen der Empfindlichkeit des Sender-Empfängers mit Meßsender	37
Bild 22. Überprüfen der Rauschsperrung mit einem zweiten S/E-Gerät	38
Bild 23. Überprüfen der Rauschsperrung mit Meßsender	39
Bild 24. Funk-Sender-Empfänger	44
Bild 25. Sender-Empfänger-Bauteilgruppe	46
Bild 26. Schutzdeckel	47
Bild 27. Sender HF-Teil	49
Bild 28. Sender-Empfänger-Grundplatte SEM 25	56

	Seite
Bild 29. Funk-Bediengerät SEM 25	63
Bild 30. Funk-Bediengerät, Einsatz	64
Bild 31. Klappdeckel	65
Bild 32. Einstellen der Röhre V 1	67
Bild 33. Einstellen der Röhre V 2	68
Bild 34. Einstellen der Röhre V 3	69
Bild 35. Einstellen des NF-Pegels am NF-Verstärker	70
Bild 36. Einstellen der Modulationseingänge	71
Bild 37. Einstellen der Hubbegrenzung	72
Bild 38. Einstellen der Rauschsperr mit Meßsender	73
Bild 39. Einstellen der Rauschsperr mit einem zweiten S/E-Gerät	74
Bild 40. Einstellen des Oszillators	75
Bild 41. Adapter (mit Durchgangsbuchsen und zwei Meßschnüren)	77
Bild 42. Adapter (Stecker U 77/U mit Meßschnüren)	78

x) Diese Bilder befinden sich am Schluß des Bandes I

4.1. Sonderwerkzeuge, Prüf- und Meßgeräte

4.1.1. Sonderwerkzeuge

Über die Regelausstattung hinaus sind keine Sonderwerkzeuge erforderlich

4.1.2. Prüf- und Meßgeräte

Prüfgeräte

Fahrzeugfunkprechgerät 26-70 MHz TDv 6625/004-13

Antennenprüfgerät SEM 25/35

Fahrzeugfunkprechgerät 26-70 MHz TDv 6625/005-13

Prüfgerät für Bordverständigungsanlage SEM 25

Fahrzeugfunkprechgerät 26-70 MHz TDv 6625/006-13

Sender/Empfänger-Prüfgerät SEM 25

Meßgeräte

- 1 Meßsender FM für 26-70 MHz (ähnlich R.u.S. SMAF 4-300 MHz BN 41409)
- 1 Hubmesser (ähnlich R.u.S. FMV BN 4620)
- 1 Tongenerator (RC-Generator)
- 1 NF-Millivoltmeter
- 1 Belastungswiderstand 20 dB, $Z = 50 \Omega$, 20 W (ähnlich R.u.S. UHF-Be-
lastungswiderstand Typ RBD)
- 1 Meßleitung $Z = 50 \Omega$ mit Stecker BNC und Dezifix (Länge ca. 1 m)
(ähnlich R.u.S. FNB 1001/50)
- 1 Meßleitung $Z = 50 \Omega$ mit Stecker Dezifix und Dezifix (Länge ca. 1 m)

Zubehör

- 2 Adapter (Bild 41 u. 42)

4.2. Wirkungsweise (Bild 1 u. 1a)

Die Gerätebeschreibung sowie Wirkungsweise des Fahrzeugfunksprechgeräts siehe TDv 5820/046 - 13 Teil 1.

4.2.1. Funk-Sender-Empfänger SEM 25 (Bild 2)

4.2.1.1. Senderempfängerbauteilgruppe

Sender-HF-Teil (Bild 3 u. 4)

Der Sender-HF-Teil ist ein 3stufiger Geradeaussender, der für intermittierenden Betrieb mit 15 W HF-Ausgangsleistung ausgelegt ist. Sein Frequenzbereich 26,00 bis 69,95 MHz ist in 2 Bereiche unterteilt; in das Unterband von 26,00 bis 46,95 MHz und in das Oberband von 47,00 bis 69,95 MHz. Die Abstimmung des Senders erfolgt mit frequenzlinearen Doppelvariometerspulen, die miteinander in Gleichlauf und für Unter- und Oberband getrennt vorhanden sind. Die Bereichumschaltung erfolgt mit einem mechanischen Wellenschalter, der durch einen Schrittschalter (Ledex) betätigt wird. Der Ledex erhält seine Information von der Bandinformation.

Der Oszillator des Senders arbeitet in Dreipunktschaltung. Zur Schwingungserzeugung dient die eine Hälfte der Doppeltriode V 1. Das zweite System der Röhre V 1 verstärkt die zur Frequenzkonstanthaltung notwendige Nachstimmspannung, die über Leitung (80) zugeführt wird. Bei Unterbandbetrieb wird mit Hilfe der Kapazitätsdiode CR 3, bei Oberbandbetrieb mit Kapazitätsdiode CR 6 nachgestimmt.

Zur Modulation des Oszillators werden bei Unterbandbetrieb die Kapazitätsdiode CR 4 und bei Oberbandbetrieb die Kapazitätsdiode CR 5 benutzt, denen über Leitung (87) das NF-Signal zugeführt wird.

An der Kathode des Schwingsystems der Röhre V 1 wird die HF-Spannung für die Treiberstufe V 2 abgenommen. Die Treiberstufe verstärkt die HF-Spannung. Zur symmetrischen Ansteuerung der Gegentaktendstufe ist die Treiberstufe in ihrem Anodenkreis symmetrisch aufgebaut. Dieser Kreis wird ebenfalls bei Bandwechsel mit umgeschaltet.

Die Gegentaktendstufe V 3 besitzt die Doppeltetrode QQE 03/12 als Leistungsendröhre. Die Leistungsauskopplung erfolgt in beiden Bereichen getrennt.

Zur optimalen Leistungsauskopplung im Unterband dient der Trimmer C 52, im Oberband übernimmt C 45 die Aufgabe.

Zur Anpassung an den unsymmetrischen Kabelausgang ist für jedes Band ein Übertrager vorhanden, T 2 für Unterband, T 1 für Oberband, der den Widerstand noch einmal 4 : 1 untersetzt. Der Symmetriübertrager ist als Resonanztrafo ausgebildet. Die beiden 50-Ω-Ausgänge werden über ein Antennenumschaltrelais K 2 auf die gemeinsame Antennenleitung geschaltet.

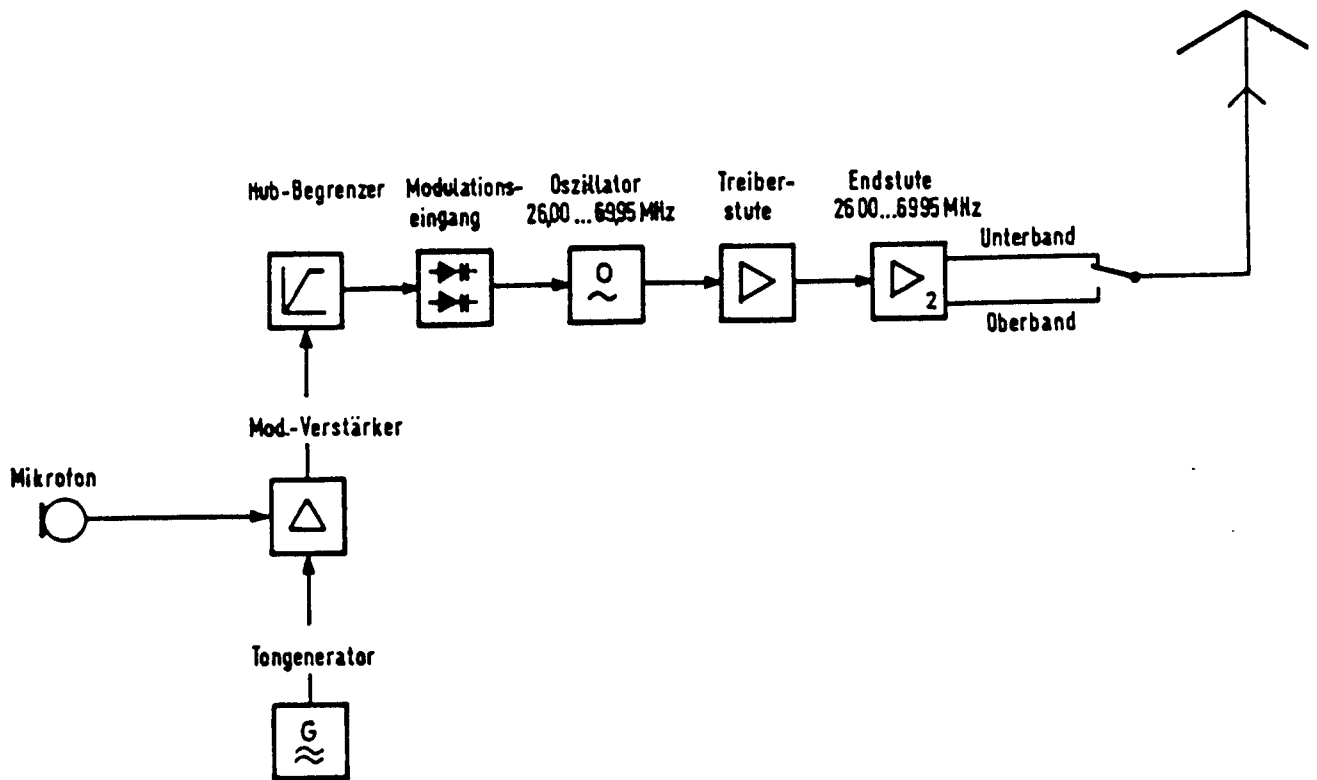


Bild 3. Sender
Blockschaltbild

Empfänger-HF-Teil (Bild 5 u. 6)

Der Empfänger-HF-Teil besteht aus den HF-Verstärkerstufen für das Unterband und das Oberband, dem Empfänger-Oszillator, der Trennstufe (Osz.) sowie dem Modulator als Mischer. Außerdem ist in dem Empfänger-HF-Teil noch die Widerstandsanordnung für die Abstimmung einer z. Zt. nicht verwendeten Schleifenantenne untergebracht (R 40, R 41 und R 42).

Die HF-Verstärkerstufen sind in Unterband von 26-46,95 MHz und in Oberband von 47-69,95 MHz unterteilt.

Ein von der Antenne kommendes Signal wird über einen Kontakt des Bandinformations-Relais K 1 auf den Unter- bzw. Oberband HF-Verstärkereingang der Verstärkerstufe geschaltet.

Bei Unterbandbetrieb gelangt das HF-Signal über den Eingangskreis L 1 und L 2 in Verbindung mit C 1 bis C 11 an den in Basisschaltung betriebenen HF-Verstärker (Transistor Q 1). Das Signal wird hier verstärkt und über den am Kollektor liegenden Resonanzkreis L 3, C 15, C 16 niederohmig über einen Kontakt des Bandinformations-Relais K 2 an T 1 des Modulators (Mischer) geführt.

Bei Oberbandbetrieb wird das HF-Signal über einen entsprechenden Eingangskreis mit HF-Verstärker an den Transformator T 1 des Modulators (Mischer) gelegt.

Die HF-Verstärkerstufen für Unter- und Oberband werden durch je eine Begrenzungsschaltung gegen Übersteuerung durch HF-Signal größer als 0,5 V geschützt. Die Begrenzungsschaltung für den Unterbandbereich umfaßt die Bauelemente CR 1, CR 2, C 5, R 1 und R 2. Für den Oberbandbereich sind es die Bauteile CR 4, CR 5, C 25, R 11 und R 12.

Der freischwingende Oszillator arbeitet im Bereich von 35,5-58,45 MHz. Da die Empfänger-Oszillatorfrequenz für das S/E-Gerät die bestimmende Frequenz ist, erhält der Oszillator bei Frequenzabweichung aus der Frequenzaufbereitung eine Nachstimmspannung. Diese Nachstimmspannung ändert die Kapazität der Kapazitätsdiode CR 7 und somit die Oszillatorfrequenz solange, bis die Nachstimmspannung 0 ist, d. h. die dritte ZF in der Frequenzaufbereitung (siehe 4. 2. 2. 5.) 1,45 MHz beträgt.

Die Nachstimmspannung kann mit dem S/E-Prüfgerät (Leitung 60) überprüft werden.

Die Oszillatorspannung wird über L 7 niederohmig ausgekoppelt und der Trennstufe (Osz.) mit Transistor Q 4 zugeführt. Diese Stufe wird wie die HF-Verstärkerstufe in Basisschaltung betrieben. Dadurch wird eine Rückwirkung des Kollektorkreises auf den Emitterkreis vermieden. Vom Resonanzkreis L 8, C 61, C 62, C 66 der Trennstufe wird das Signal einmal zur Frequenzaufbereitung gegeben und zum anderen dem Transformator T 3 des Modulators (Mischer) zugeführt. Außerdem kann über Leitung (59) der Schwingzustand des Oszillators mit dem S/E-Prüfgerät überprüft werden.

Zwischen den Abstimmkreisen der HF-Verstärker und dem des Oszillators besteht Gleichlauf. Bei Unterbandbetrieb liegt die Oszillatorfrequenz 11,5 MHz oberhalb der Empfangsfrequenz, bei Oberbandbetrieb schwingt der Oszillator 11,5 MHz tiefer als die Empfangsfrequenz. Damit beträgt die an T 2 des Ringmodulators ausgekoppelte 1. ZF des Empfängers 11,5 MHz. Diese Frequenz wird dem ZF-Teil des Empfängers zugeführt.

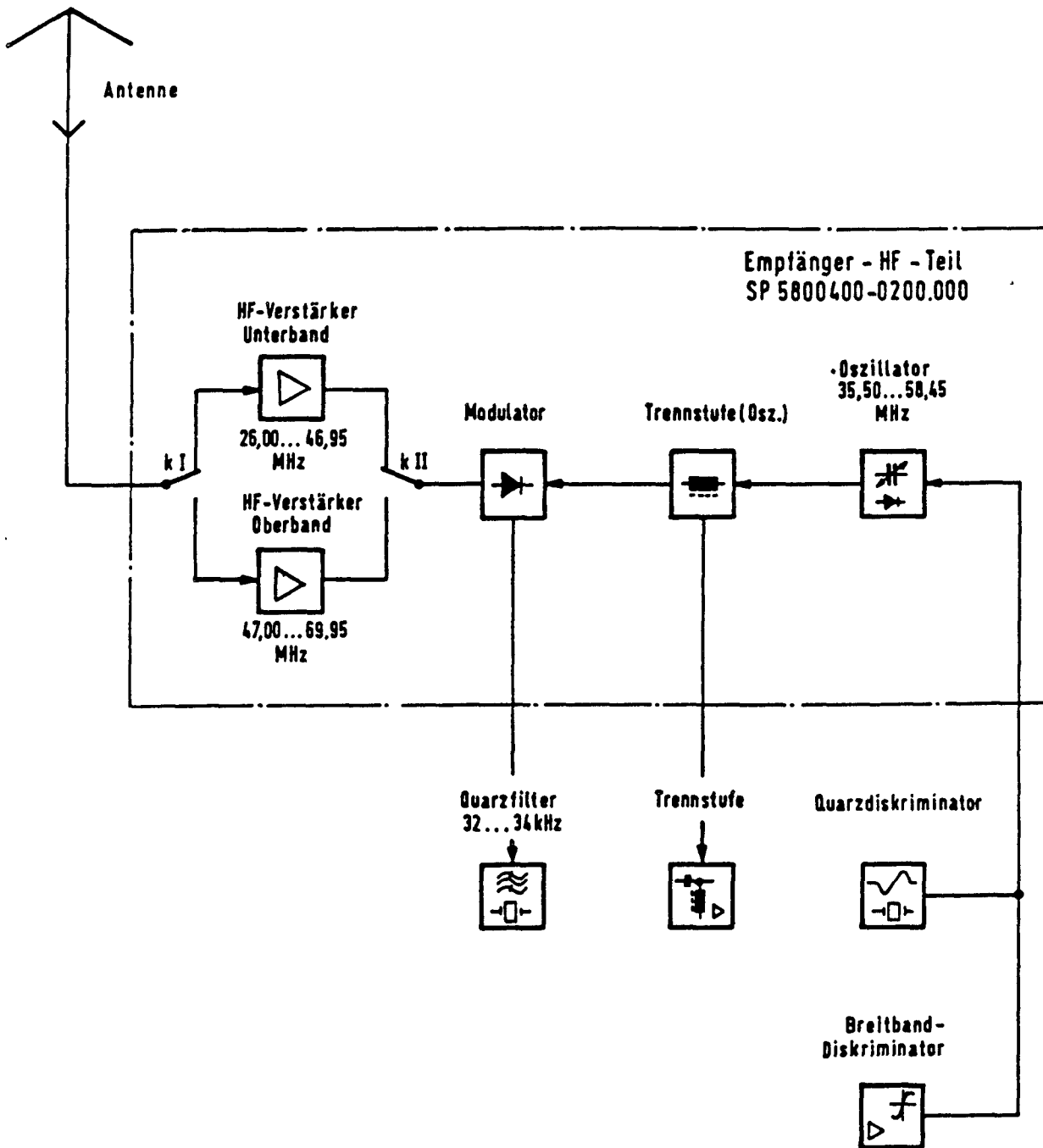


Bild 5. Empfänger HF-Teil
Blockschaltbild

4.2.1.2. Mod.-Verstärker, Tongen. u. Umwandler 11,5 MHz (Bild 7)

Der Verstärker und Tongeneratormodul besteht aus

- 1 Tongenerator
- 1 Modulationsverstärker und
- 1 Umwandler 11,5 MHz,

die in einem Baustein auf 2 gedruckten Platten untergebracht sind. Auf der einen gedruckten Platte sind der Tongenerator und der Modulationsverstärker untergebracht; die andere gedruckte Platte enthält den 11,5 MHz-Umwandler.

Die Tongeneratortfrequenz von 1600 Hz wird aus der Wicklung 1 - 4 vom Übertrager T 1 und dem Kondensator C 2 bestimmt. der Schwingkreis liegt im Kollektorkreis des Transistors Q 1. Die Rückkopplungswicklung 5 - 8 des Übertragers T 1 liegt im Basiszweig des Transistors Q 1. Mit dem Abgleichkern des Übertragers T 1 läßt sich die Tonfrequenz abgleichen. Angelassen wird der Tongenerator, indem über die im Bediengerät befindliche Taste "Rufen" Masse über Leitung (73) an den Emitter von Transistor Q 1 gelegt wird. Die Tongeneratorspannung wird auf die Sekundärwicklung des Übertragers T 2 und dem parallel geschalteten Einstellpotentiometer R 13 geführt. Die Spannung des Ruftongenerators wird mit R 13 so eingestellt, daß sich immer ein gleichbleibender Hub von ca. 13,0 kHz ergibt. An die Primärwicklung 1 - 2 des Übertragers T 2 wird über Leitung (78) und Masse die Mikrofonspannung des Handapparates geschaltet.

Bei Relaisbetrieb gelangt das NF-Signal über den 600 Ω Eingang (Ltg. 76, 77) an die Wicklung 3 - 4 des Übertragers T 2. Dieses Signal oder die Mikrofonspannung werden in den Transistorstufen mit Q 2 und Q 3 verstärkt und begrenzt. Die Ausgangsspannung des Modulationsverstärkers wird am Potentiometer R 26 abgenommen und über die Kapazität C 8 dem Hubausgleichregler in der S/E-Antriebswanne über Leitung (75) zugeführt. Von da gelangt das NF-Signal über einen Tiefpaß (in S/E-Antriebswanne) auf die Leitung (87), die zu den Kapazitätsdioden CR 4 und CR 5 des Oszillators im Sender HF-Teil führt. Der Hubausgleichsregler bewirkt, daß unabhängig von der im Sender HF-Teil eingestellten Oszillatorfrequenz der Hub bei Vollaussteuerung ca. 10,5 kHz $\begin{matrix} +2 \\ -1,5 \end{matrix}$ kHz beträgt.

Die zweite gedruckte Karte im Verstärker und Tongeneratormodul trägt den Umwandler 11,5 MHz. Der Umwandler ist ein Breitbanddiskriminator, der die Aufgabe hat, den Sender-Oszillator auf der richtigen Frequenz zu halten. Der 11,5 MHz-Umwandler ist nur bei Sendebetrieb wirksam. Die Einschaltung des Umwandlers 11,5 MHz erfolgt durch Anlegen der +16 V-Spannung an die Transistoren Q 4, Q 5 und Q 6 mit Hilfe des Relais K 1. Ferner wird durch das Einschalten des Relais K 1 bewirkt, daß die Nachstimmleitung (80) zum Sender-Oszillator von Masse abgetrennt wird. Da Sender und Empfänger auf die gleiche Frequenz abgestimmt sind, erhält bei Sendebetrieb der Empfänger durch interne Strahlung noch soviel HF-Energie vom eigenen Sender, daß eine 1. ZF von etwa 11,5 MHz gebildet wird. Diese wird vor dem Quarzfilter 11,5 MHz (Empfänger HF-Teil) ausgekoppelt und dem Umwandler (11,5 MHz) über einen vorgeschalteten Begrenzer zugeführt. Bei einer groben Frequenzablage von ca. 150 kHz von der Sollfrequenz entsteht am Ausgang des Umwandlers eine Gleichspannung, die zur Nachstimmung des Sender-Oszillators auf die Sollfrequenz benutzt wird.

Das vom Empfänger kommende ZF-Signal wird der Basis des Transistors Q 4 auf der Umwandlerkarte zugeführt. Nach der Verstärkung in Transistor Q 4 und Filterung im Schwingkreis T 3 erfolgt Begrenzung in den parallel geschalteten Transistoren Q 5 und Q 6. Von da gelangt das begrenzte Signal an das Umwandelfilter mit L 1 und L 2. An den Schwingkreis mit L 2 ist die Gleichrichterschaltung mit den Dioden CR 4 und CR 5 angeschlossen, die die zur Nachstimmung des Sender-Oszillators erforderliche Gleichspannung liefert. Leitung (80) verbindet den Ausgang des Umwandlers mit den entsprechenden Kapazitätsdioden im Sender HF-Teil.

Ist nun der Sender-Oszillator mit Hilfe des Umwandlers 11,5 MHz in die Nähe der Sollfrequenz gezogen worden, so liegt die 1. ZF-Frequenz des Empfängers nur noch wenige kHz von 11,5 MHz entfernt. Diese Frequenz fällt in den Durchlaßbereich der 1. ZF-Selektion, wird damit verstärkt und bildet mit dem Oszillator von 11,97 MHz eine Differenzfrequenz, die um den Wert der Ablage von der 2. ZF (470 kHz) abweicht. Diese um einige kHz von 470 kHz abweichende Frequenz wird im 2. ZF-Zug verstärkt, begrenzt und dem Umwandler 470 kHz zugeführt. Vor dem Begrenzer erfolgt zusätzlich eine Auskopplung und Gleichrichtung der ZF-Spannung. Über Leitung (57) wird die so gewonnene Gleichspannung der Basis des Transistors Q 7 auf der Karte mit dem Umwandler 11,5 MHz aufgedrückt.

Hierdurch wird Transistor Q 7 leitend und damit Transistor Q 4 gesperrt. Damit ist die Funktion der Nachstimmung über den Umwandler 11,5 MHz unterbrochen. Dies ist erforderlich, da die wegen der geringen Frequenzablage von der Sollfrequenz erhaltene Nachstimmspannung des 11,5 MHz Umwandlers zu klein geworden ist. Die Aufgabe der Nachstimmung, die Feinnachstimmung, übernimmt jetzt der steilere Empfänger-Umwandler, der eine Nachstimmungsspannung über Leitung (32) in die Karte mit dem Umwandler 11,5 MHz liefert. Von da gelangt die Nachstimmspannung über Leitung (80) an die zur Nachstimmung bestimmte Kapazitätsdiode. Der Sender-Oszillator wird mit Hilfe dieser Nachstimmspannung auf ≤ 2 kHz der Sollfrequenz gezogen.

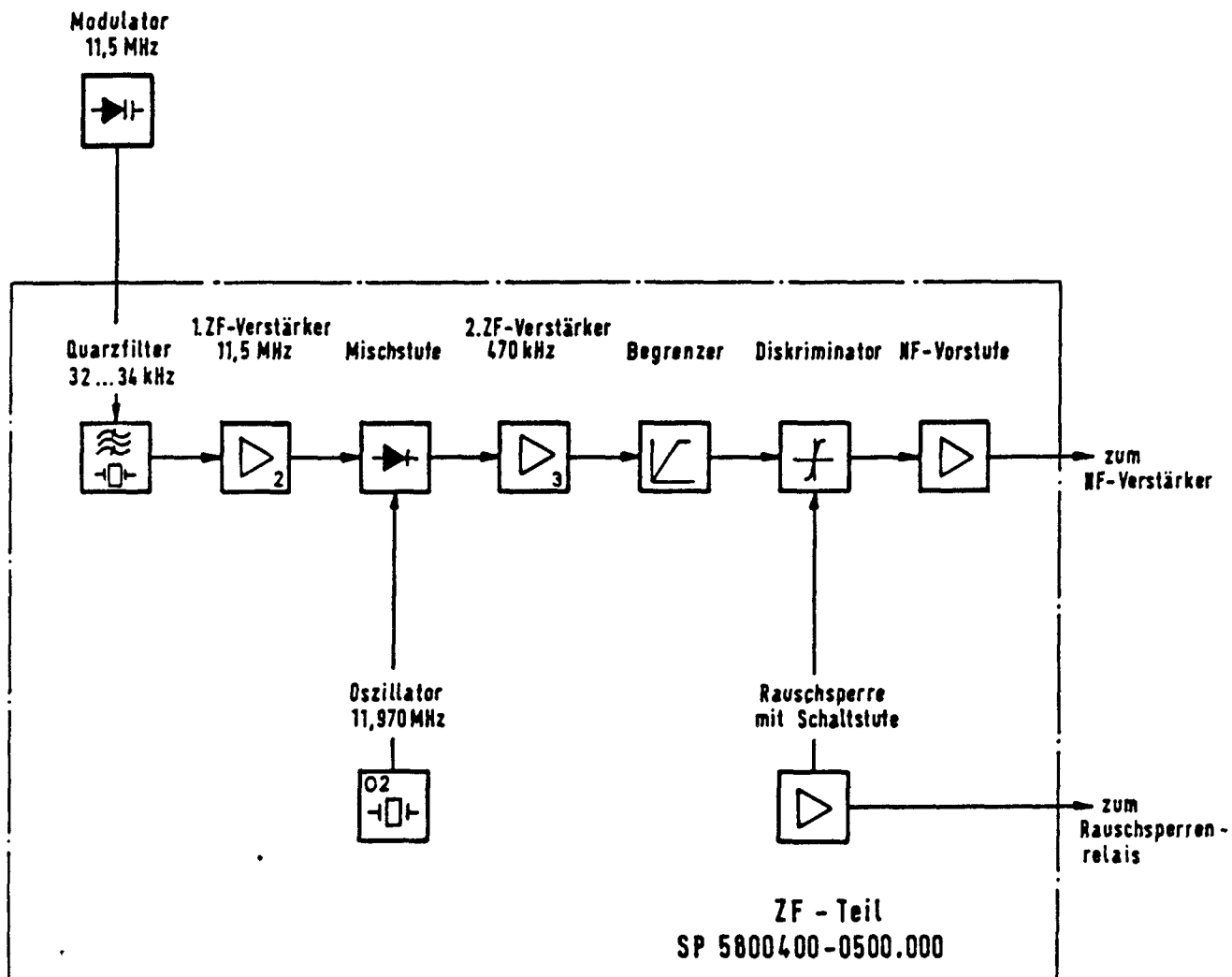
4.2.1.3. Zwischenfrequenz (Bild 8 u. 9)

Die Zwischenfrequenz ist als steckbare Einheit ausgeführt.

Sie übernimmt die vom Modulator (Mischer) im Empfänger HF-Teil kommende Zwischenfrequenz von 11,5 MHz. Diese 11,5 MHz werden über ein schmalbandiges Quarzfilter (32-34 kHz) den Verstärkerstufen mit den Transistoren Q 1 und Q 2 zugeführt. In der darauffolgenden Mischstufe mit Transistor Q 4 wird diese Zwischenfrequenz von 11,5 MHz mit der Oszillatorfrequenz von 11,97 MHz, die in dem Oszillator mit Transistor Q 3 erzeugt wird, gemischt. Hierdurch ergibt sich eine 2. Zwischenfrequenz von $11,97 - 11,5 \text{ MHz} = 470 \text{ kHz}$. Diese Zwischenfrequenz wird in einem 2stufen Verstärker mit den Transistoren Q 5 und Q 6 verstärkt und einer Begrenzerstufe mit den Transistoren Q 7 und Q 8 zugeführt. Außerdem wird hinter der Verstärkerstufe mit Transistor Q 6 der Begrenzerstrom über CR4 für die Messung mit dem S/E-Prüfgerät abgenommen. Dieser Begrenzerstrom wird auch zur Umschaltung des Senderdiskriminators bei einer etwaigen Frequenzabweichung verwendet (s. 4.2.1.2.). Von der Begrenzerstufe gelangt die Zwischenfrequenz an den Diskriminator. Der Diskriminator wandelt die frequenzmodulierte Spannung in eine amplitudenmodulierte um und richtet sie gleich. Die dadurch entstehende Niederfrequenz wird in der Niederfrequenz-Vorstufe mit dem Transistor Q 9 verstärkt und über den Tiefpaß (T11, C65, C65) zum Niederfrequenzverstärker geleitet. Die Niederfrequenzspannung ist mit dem Potentiometer R58 einstellbar.

Außerdem wird am Ausgang des Diskriminators eine Nachstimmspannung für die Nachstimmung des Senders abgenommen (Leitung 32).

Ferner wird vom Ausgang des Diskriminators die Niederfrequenz zum Rauschsperrverstärker mit den Transistoren Q 11 und Q 12 geführt. Die Resonanzkreise T12, C69 und T13, C74 sind auf eine Resonanzfrequenz von 7,2 kHz abgestimmt. Die an der Sekundärseite von T13 liegende Ausgangsspannung wird von CR7 gleichgerichtet und dient als Steuervorspannung für den Schalttransistor Q 13. Der Schalttransistor Q 13 steuert das im NF-Verstärker untergebrachte Rauschsperrrelais (s. 4.2.1.5.). Die Empfindlichkeitseinstellung (Leitung 31) für die Rauschsperrrelais wird an dem Rauschsperrpotentiometer im NF-Verstärker vorgenommen.



**Bild 8. Zwischentfrequenz
Blockschattbild**

4.2.1.4. Frequenzaufbereitung (Bild 10, 11 und 12)

Für Sender und Empfänger des S/E-Geräts ist der Empfänger-Oszillator, der außerhalb der Baustufe "Frequenzaufbereitung" sitzt, der frequenzbestimmende Teil.

Da der Empfänger-Oszillator mit dem freischwingenden Sender-Oszillator und den NF-Stufen von Empfänger und Sender im Gleichlauf ist, wird für jede der 880 Kanal-frequenzen gewährleistet, daß beim Empfang eines Senders auf Sollfrequenz im Empfängerzug die 1. ZF 11,5 MHz beträgt, und im Senderzug die exakte Sendereindfrequenz erzeugt und verstärkt wird.

Die Baustufe "Frequenzaufbereitung" enthält die Nachstimm-einrichtung, die den Empfänger-Oszillator bei etwaiger Ablage von der Sollfrequenz auf diese nachstimmt. Die Nachstimmspannung wird durch ein Frequenzanalysensystem gewonnen.

Die Frequenz des Empfänger-Oszillators gelangt über den Stecker P 1 - B der Baustufe "Frequenzaufbereitung" über eine Trennstufe zur 1. Mischstufe. Hier wird dieser Frequenz das Impulsfrequenzspektrum des Impuls-Oszillators überlagert. Dieser Oszillator erzeugt eine quarzstabile Frequenz von 1 MHz, die sehr stark verzerrt und damit sehr oberwellenreich ist. Durch eine besondere Schaltung werden nur die positiven Anteile der bereits vorhandenen Impulse von je 1 MHz Abstand in ihren Impulsflanken versteilert und einem nachgeschalteten Tiefpaß zugeführt. Am Ausgang des Tiefpasses stehen positive Impulse von 1 MHz Abstand im Bereich 1 ... 11 MHz zur Verfügung, die in der 1. Mischstufe mit der Frequenz des Empfänger-Oszillators gemischt werden. Das Mischprodukt wird in der 1. ZF-Verstärkerstufe nur innerhalb des Durchlaßbereiches 46,5 ... 47,5 MHz verstärkt und der 2. Mischstufe zugeführt. Der 1. ZF wird die im Oberton-Oszillator erzeugte Frequenz überlagert.

Dem Oberton-Oszillator sind zwei Quarze (33,425 u. 33,925 MHz) zugeordnet, von denen je nach eingestellter Empfangs-Frequenz der eine oder der andere eingeschaltet ist.

Bedingt durch den Abstand der beiden Obertonfrequenzen können bei der Empfangs-frequenzeinstellung Schritte von 500 kHz dargestellt werden. Die Obertonquarze werden bei Empfangsfrequenzumstellung automatisch umgeschaltet.

Das Mischprodukt aus 1. ZF und der Frequenz des Oberton-Oszillators wird in der 2. ZF-Stufe im Bereich 13,075 bis 13,525 MHz verstärkt.

Diese zweite ZF wird nun der dritten Mischstufe zugeführt. Hier wird sie mit einer quarzstabilen Frequenz des 10-fach Quarz-Oszillators (über P 1 - A) gemischt. Der 10-fach Quarz-Oszillator besitzt 10 Quarze von je 50 kHz Frequenzabstand in dem Bereich von 14,525 bis 14,975 MHz.

Die Einschaltung bzw. Umschaltung der einzelnen Quarze erfolgt automatisch mit der Empfangs-Frequenzwahl. Es wird immer der Quarz eingeschaltet, dessen Frequenz mit der zweiten ZF gemischt eine Differenzfrequenz von ca. 1,55 MHz ergibt.

Die dritte ZF wird nun dem Doppeldiskriminator zugeführt. Er besteht aus einem Breitbanddiskriminator, der die ZF mit einer Bandbreite von 200 kHz erfaßt und eine grobe Richtspannung für das Nachstimmorgan des Empfänger-Oszillators bildet. Ferner aus einem Quarzdiskriminator, der mit einem 1,45-MHz-Quarz bestückt ist und eine genaue Nachstimmspannung liefert, die mit der Richtspannung addiert, die eigentliche Nachstimmspannung ergibt. Wenn die dritte ZF genau 1,45 MHz beträgt, so wird keine Nachstimmspannung erzeugt. Weicht die Empfänger-Oszillatorfrequenz vom Sollwert ab, so weicht auch die dritte ZF (1,45 MHz) vom Sollwert ab. Je nach positiver oder negativer Abweichung vom Sollwert der Frequenz entsteht eine entsprechende Richtspannung, die die Kapazität einer Kapazitätsdiode in der Schwingkreisschaltung des Empfänger-Oszillators solange ändert, bis die Frequenz der dritten ZF wieder 1,45 MHz beträgt. Die Restabweichung ist dann ≤ 1 kHz.

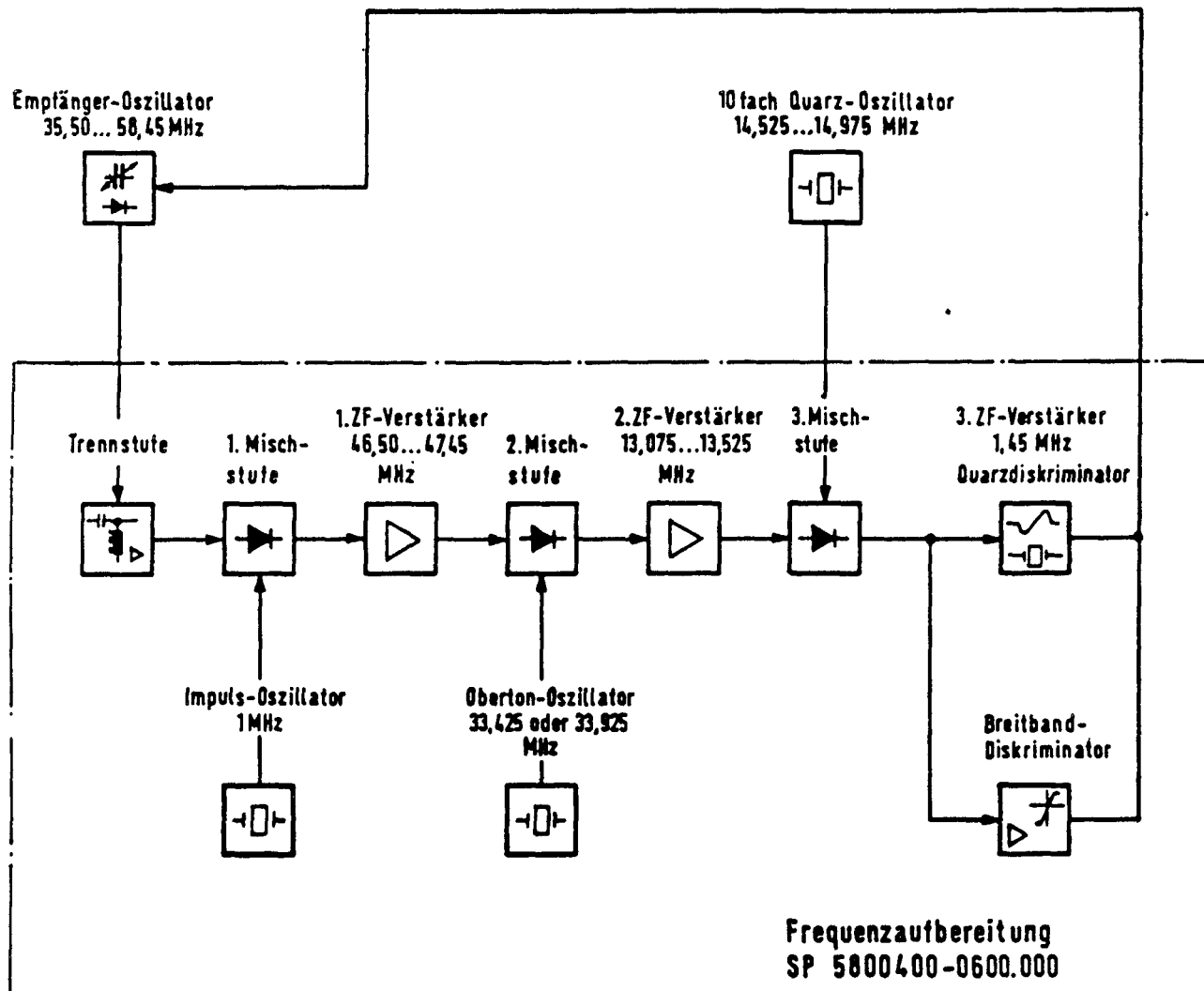


Bild 10. Frequenzaufbereitung
Blockschaltbild

4.2.1.5. NF-Verstärker (Bild 13)

Der Niederfrequenz-Verstärker hat 2 Aufgaben:

Einmal dient er der Verstärkung des empfangenen Nachrichteninhalts (z. B. Sprache) zum anderen wird er als Servo-Verstärker für die Grob- und Feininformation aus der Kanalwahl verwendet.

Die Eingangsstufe des Niederfrequenz-Verstärkers ist als Impedanzwandler geschaltet. Am Ausgang dieser Stufe liegt der Transformator T 1, der sekundärseitig 1 mW an 600 Ω abgibt. Dieser Ausgangspegel wird für die Relaisdurchschaltung von 2 S/E-Geräten benutzt.

Von der Impedanzwandlerstufe mit Transistor Q 1 gelangen die NF-Signale über den Regler R 5 an die erste Verstärkerstufe mit Transistor Q 2, die niederohmig angesteuert wird. Die Verstärkung des Transistors Q 2 ist durch R 13 regelbar.

Der Verstärkerstufe mit Transistor Q 2 folgt die Verstärkerstufe mit Transistor Q 3, die über den Symmetrieübertrager T 2 mit dem Leistungsteil des Verstärkers verbunden ist. Die Gegentakttreiberstufe mit den Transistoren Q 4 und Q 5, die für den Hörerausgang als Endstufe arbeitet und 50 mW abgibt, steuert über T 3 eine weitere Gegentaktstufe mit den Transistoren Q 6 und Q 7. Am Ausgangsübertrager T 4 dieser Stufe wird die Leistung von 1 W für den Gerätlautsprecher abgenommen.

Bei der Kanalwahl dient der Niederfrequenz-Verstärker als Servo-Verstärker. In diesem Falle hat Relais K 2 gezogen und mit einem seiner Kontakte die bis dahin auf Masse liegende Servo-Steuerleitung (Leitung 30) von Masse abgetrennt. Die Spannungen der Grob- und Feininformationen aus den Brückensystemen können nun über Leitung (30) an der Basis von Transistor Q 2 wirksam und in dieser sowie in den Stufen mit den Transistoren Q 3, Q 4, Q 5, Q 6 und Q 7 weiter verstärkt werden.

An der Primärseite des Ausgangsrafos T 4 erfolgt der Abgriff der verstärkten Wechselfspannung zur Weiterleitung an die Motorwicklung des Synchronmotors.

Der gleiche Relaiskontakt, der die Masse von Leitung (30) abgetrennt hat, verbindet nun über C 16 die Servo-Motor-Mitte mit Masse. Ferner wird über einen anderen Umschaltkontakt des Relais K 2 bei Kanalwahl bewirkt, daß die an T 3 abgenommene NF für das Telefon abgeschaltet und das Signal der Grob- und Feininformation über Leitung (24) als Halte-Information benutzt wird.

Das Rauschsperrrelais K 1 kann mit Hilfe des Potentiometers R 36 für einen bestimmten Ansprechwert eingestellt werden.

TDv 5820/046-40,
Band I

Bei Kanalwahl oder bei fehlendem oder zu schwachem Träger am Empfängereingang zieht Relais K 1 an. Hierdurch werden über den einen Kontakt der zu dem Transistor Q 1 führende NF-Weg (Leitung 13) geerdet und über den anderen Kontakt die für den Relaisstellen-Betrieb notwendigen 24 V unterbrochen.

4.2.1.6. Empf.-Stromversorgung und Steuerverstärker (Bild 14)

Der Verstärker- und Stromversorgungsmodul (Empf.-Stromversorgung und Steuerverstärker) besteht aus:

- der Schaltstufe
- dem Grob-Fein-Verstärker und
- der Empf.-Stromversorgung.

Bei der Frequenzwahl (Verstimmung der Brücke Grob und (oder) Fein) gelangt ein Anreizimpuls über Leitung (20) an die Basis des Transistors Q 7 der Schaltstufe. Dieser Transistor wird nun durchgesteuert und bringt Relais K 1 zum Anzug. Mit dem einen Kontakt des Relais K 1 wird die Leitung (28) an Masse gelegt, so daß das Relais K 5 in der Relais-Baugruppe anziehen kann und die Antriebsstromversorgung über Leitung (53) Spannung erhält. Außerdem wird durch einen Kontakt von Relais K 5 die Schiebepannung der Empfängernachstimmung an Masse gelegt Leitung (33) Gleichzeitig wird mit dem Umschaltkontakt von Relais K1, welcher Leitung (28) an Masse legt, die Masseverbindung zur Basis von Transistor Q 8 aufgehoben. Über die Leitung (28) gelangt auch Masse an die Wicklung der Motorbremse und löst sie. Der andere Kontakt von Relais K 1 legt die Motorwicklung, Leitung (44) über Leitung (45) an den NF-Verstärkerausgang (Servo) und weiter über Leitung (46) an das andere Ende der Motorwicklung.

Bei Brückenverstimmung Grob/Fein gelangt die 400-Hz-Brückenspannung (s. auch 4.2.3.4.) für Grob Leitung (36) und für Fein Leitung (35) zur Steuerstufe des Grob-Fein-Verstärkers. Gleichzeitig gelangt das Grobsignal über Leitung (36) an den Schaltverstärker mit den Transistoren Q 4, Q 5 und Q 6 und legt über die Diode CR 21 das Feinsignal an Masse. Die Diode wird dazu durch die Spannung an den Leitungen (P17/P18) auf Durchlaß gesteuert.

Das Grobsignal Leitung (36) gelangt nun über R 43, die Strom- und Spannungsbegrenzerstufen CR 16 - CR 19, R 45, R 49 und C 27 an die Basis der Steuerstufe Q 8. In dem Kollektorkreis mit C 31 und R 56 wird die Phase um 90° verschoben.

Mit R 56 wird die Phase eingestellt. Die phasenverschobene Spannung wird über Leitung (30) dem NF-Verstärker (Servo) zugeführt und gelangt von diesem über die Leitungen (45/46) (NF-Ausgang) an die Motorwicklung Leitungen (44/46), so daß der Servomotor anlaufen kann.

Auf die Leitungen (37/1) wird die von der Tachowicklung (26/27) induzierte Spannung gegeben, da der Motor den Tacho mechanisch mitdreht. Diese induzierte Spannung wird gegenphasig zur Brücke angenommen. Die induzierte Spannung Leitung (37) wird der Steuerstufe Q 8 und der Schaltstufe Q 7 zugeführt. In der Schaltstufe wird die induzierte Tachospannung durch die Diode CR 12 gleichgerichtet. Der Transistor Q 7 bleibt durchgesteuert und läßt das Relais K 1 angezogen. Außerdem gelangt die Tachospannung Leitung (37) über das Einstellpotentiometer R 38 an die Steuerstufe. Hier ergibt sich durch die Gegenphasigkeit ein subtraktiv resultierender Betrag.

Ist die Brücke Grob auf 0 gelaufen, so gelangt keine Spannung mehr auf den Grob-Fein-Verstärker Q 4, Q 5, Q 6. Damit ist auch (P 17/18) strom-spannungslos. Es wird jetzt das Brücken-Feinsignal, das unter der Schwellspannung von CR 21 liegt, über die Steuerstufe und den NF-Verstärker (Servo) an die Motorwicklung Leitung (44) und (46) geschaltet.

Wenn das Brückenfeinsignal gleich oder kleiner als die Tachospannung ist, dann wird der resultierende Betrag 0 und der Motor kommt zum Stillstand.

Wenn der Motor zum Stillstand gekommen ist, wird keine Tachospannung mehr induziert. Damit wird auch nicht mehr der Transistor Q 7 der Schaltstufe durchgesteuert, so daß das Relais K 1 abfallen kann. Es fällt durch R 58 und C 23 etwas verzögert ab. Nach Abfall des Relais K 1 fällt die Motorbremse ab und das Relais K 5 fällt ab. Es stellt sich der Ruhezustand wieder ein.

Die Empfängerstromkreise benötigen eine Betriebsspannung von 16 V-. Diese Spannung wird in der Empfänger-Stromversorgung aus 24 V- BB erzeugt. Hierbei dient der Leistungs-Längstransistor Q 2, der zwischen +24 V unregelt und +16 V geregelt liegt, als veränderlicher Widerstand. An der Zenerdiode CR 1 wird eine konstante Spannung erzeugt, die mit der Ausgangsspannung verglichen wird. Die entstehende Fehlerspannung wird einem zweistufigen Verstärker mit den Transistoren Q 1 und Q 3 über das Einstellpotentiometer R 4 zugeführt. Durch den zweistufigen Verstärker wird die Basis des Längstransistors Q 2 gesteuert und somit der Innenwiderstand desselben. Wenn sich die Ausgangsspannung erhöht, dann wird der Längstransistor hochohmiger, wenn sie sich erniedrigt niederohmiger, d.h., daß die Ausgangsspannung immer konstant 16 V- bleibt.

4.2.2. Sender/Empfänger-Grundplatte SEM 25 (Bild 15)

4.2.2.1. S/E-Relais-Einsatz (Bild 16)

Wird im Funk-Bediengerät "Gerät EIN" geschaltet, dann wird die Leitung (3) an Masse gelegt. Somit kann das Relais K 2 anziehen. Die Diode CR 1 schützt vor Falschpolung. Für die Fernausschaltung bzw. Einschaltung wird das Relais K 1 erregt oder stromlos gemacht. Durch Betätigen des EIN/AUS-Schalters im Fernbesprechgerät wird die gleichgerichtete verdoppelte Ruftonspannung über das Feldkabel an die Wicklung des polarisierten Relais K 1 im Ortsbesprechgerät gelegt. Das Relais K 1 im Ortsbesprechgerät legt seinen Anker um und schaltet bei "Ausschaltung" Leitung (5) an Masse. Dadurch kann Relais K 1 anziehen. Mit einem Kontakt von Relais K 1 wird die Erregerspannung von K 2 unterbrochen, so daß das Relais K 2 abfällt und die Anlage abgeschaltet wird. Beim Ferneinschalten wird die Leitung (5) von Masse getrennt, das Relais K 1 fällt ab und mit einem Kontakt von Relais K 1 wird der Anzugs-Stromkreis von Relais K 2 wieder geschlossen, so daß K 2 anzieht und wieder einschaltet. Durch einen Kontakt von Relais K 2 wird die + 24-V-Leitung (2a) mit Leitung (4) verbunden. Außerdem wird über den anderen Kontakt von Relais K 2 die Leitung (203) an Masse gelegt. Dies bewirkt, daß das Relais K 301 im BV-Verstärker anzieht und die BV-Anlage einschaltet.

In Stellung "SENDEN KLEIN" im Funkbediengerät wird die Leitung (66) an Masse gelegt. Hierdurch kann das Relais K 3 anziehen. Mit einem Kontakt schaltet das Relais K 3 die Senderheizung an und mit dem anderen Kontakt werden + 24 V an die Leerlaufschutzeinrichtung gelegt. Die + 24 V gelangen über den Widerstand R 1 an die Leitung (68). Wenn beim Sendertasten die Leitung (68) an Masse gelegt wird und der Transistor Q 1 in der Leerlaufschutzeinrichtung leitend wird, kann das Relais K 4 anziehen. Über einen Kontakt von Relais K 4 kommen + 24 V an die Wicklung von Relais K 6 und an die Leitung (81) (Senderstromversorgung). An Leitung (82) liegt

das andere Wicklungsende vom Relais K 6, um bei "SENDEN GROSS" (Leitung (82) an Masse) anzuziehen. Über einen anderen Kontakt von Relais K 4 wird die Leitung (88) an Masse gelegt, wodurch das Relais K 1 im Modulations-Verstärker anzieht. Gleichzeitig wird durch den Kontakt die Masse von der Leitung (47) entfernt. Die Leitung (65) (Senderstromversorgung) liegt über einen Kontakt von Relais K 6, das sich im Ruhezustand befindet, über die Widerstände R 4, R 5 und R 7 der Leerlaufschutzeinrichtung an Masse.

Wird im Funkbediengerät auf "SENDEN GROSS" geschaltet, d.h. Leitung (82) an Masse gelegt, dann zieht das Relais K 6 an. Durch einen Kontakt von Relais K 6 wird die Leitung (67) (Rückleitung Gittervorspannung) an Masse gelegt, damit die Gittervorspannung - 25 V vorhanden ist. Mit dem anderen Kontakt des Relais K 6 werden die beiden Leitung (65) und (63) zusammengeschaltet. Es werden also die beiden 150-V-Spannungen hintereinander geschaltet.

Bei Relaisbetrieb sind die Relais K 7, K 8 und K 9 in Betrieb. Als Beispiel soll SE I-Gerät "EMPFANGEN" und SE II-Gerät "SENDEN". Der Funktionsablauf ist dann folgender:

Die Funkbediengeräte von SE I und SE II werden in Stellung Rauschsperrre EIN und RELAIS geschaltet. Fällt bei dem Empfänger von SE I ein Signal ein, so schaltet das Rauschsperrrelais + 24 V auf die Leitung (11) von SE I und auf Leitung (111) von SE II. Als Folge zieht in der Relaisbaugruppe von SE I das Relais K 9 an. Durch einen Kontakt von K 9 wird die Zuleitung zur Wicklung der Relais K 7 und K 8 unterbrochen, d.h. das Relais K 9 sperrt den eigenen Sender, während im SE II über Leitung (111) die Relais K 7 und K 8 über einen Ruhekontakt von Relais K 9 zur Leitung (89) durchverbinden. In Stellung RELAIS liegt die Leitung (89) im Fernbediengerät an Masse. Es können somit also die Relais K 7 und K 8 in der Relaisbaugruppe von SE II anziehen. Über einen Arbeitskontakt von Relais K 7 wird die Sendertastleitung (68) an Masse gelegt, so daß SE II senden kann. Das Relais K 8 nimmt mit seinen Kontakten die Durchschaltung der 600- Ω -Leitungen vor (76-77/148-149).

Leerlaufschutz.

Durch Betätigen der Sendetaste wird die Leitung (68) an Masse gelegt. Es fließt ein Ladestrom durch die Kondensatoren C 1 und C 2 und den Basisspannungsteiler von Transistor Q 1, R 3 und R 2 nach + 24 V. Dadurch wird der Transistor Q 1 leitend und schaltet über seine Emitter-Collektorstrecke + 24 V an das Relais K 4, welches anzieht.

Sobald die Kondensatoren C 1 und C 2 aufgeladen sind und der Transistor Q 2 zur Entladung gesperrt bleibt, fällt das Relais K 4 wieder ab, da auch der Transistor Q 1 gesperrt ist.

Wenn über den Widerstand R 7 ein genügend großer Anodenstrom der Senderröhre fließt, d. h. die Kathode der Senderröhre genügend aufgeheizt ist, wird der Transistor Q 2 leitend. Jetzt können die Kondensatoren C 1 und C 2 über die Kollektor-Emitterstrecke des Transistors Q 2 entladen werden. Da sie auch gleichzeitig wieder aufgeladen werden, bleibt also der Transistor Q 1 leitend und damit das Relais K 4 "SENDER EIN" gezogen. Mit dem Ruhekontakt von Relais K 4 wurde im nicht erregten Zustand des Relais K 4 die Antenne über ein Relais K 6 im Antennen-Abstimmgerät an den Eingang des Zusatzempfängers gelegt. Bei Anzug von Relais K 4 fällt das Relais K 6 im Antennen-Abstimmgerät ab und die Antenne wird frei geschaltet. Mit dem anderen Kontakt vom Relais K 4 wird die + 24 BB an die Senderstromversorgung gelegt und das Relais K 6 "SENDEN GROSS" erregt.

Bei einer Frequenzverstimmung kommt über Relais K 1 Leitung (29) in der Empfänger-Stromversorgung das Relais K 5 in der Relaisbaugruppe zum Anzug. Das Relais K 5 legt mit einem Umschaltkontakt + 24 V an die Antriebs-Stromversorgung und NF und trennt gleichzeitig die Spannungszuführung zum Leerlaufschutz. Der andere Umschaltkontakt hebt die Masseverbindung zur Lautsprecher-Schaltleitung (54) auf und legt die Schiebespannung Leitung (33) an Masse. Damit ist die Frequenzaufbereitung kurzgeschlossen.

4.2.2.2. Sender-Stromversorgung (Bild 17)

Die Senderstromversorgung hat die Aufgabe, die für den Sendebetrieb erforderlichen Spannungen zu erzeugen. Benötigt werden + 300 V Gleichspannung für Senderleistung "Groß", + 150 V Gleichspannung für Senderleistung "Klein", - 150 V Gleichspannung für den Gleichstromverstärker der Sendernachstimmung und - 25 V Gleichspannung als Gittervorspannung für die Senderendröhre.

Diese Spannungen werden mit einem Transistor-Gleichspannungswandler, der im Eintaktverfahren schwingt, gewonnen.

Über die Leitung (81) erhält der Trafo "T2" Wicklung (1-2) + 24 V BB-Spannung, die den Transistor Q 7 zum Schwingen bringt. An den Wicklungen (5-6), (8-7) vom Trafo "T2" über die Gleichrichter CR 5 und CR 6 werden bei Hintereinanderschaltung durch Relais K 6 in der Relaisbaueinheit 300 V für die Anodenspannung der Senderendröhre bei Betrieb "Senden Groß" abgenommen.

Für "Senden Klein" werden 150 V an der Wicklung (5-6) über CR 5 abgenommen. Die Nachstimmspannung 150 V für den Sender sowie die Anodenspannung für die Treiberstufe werden von der Wicklung (8-7) über CR 6 und die Siebdrossel L 1 geführt.

Die Gittervorspannung - 25 V wird vom Trafo "T2" Wicklung (12-13) über das Einstellpotentiometer sowie den Gleichrichter CR 7 abgenommen.

Die Belastungen sind bei Betrieb "Senden Klein" und "Senden Groß" so unterschiedlich, daß eine Stabilisierung der Wandlerstufe vorgenommen werden muß.

Zu diesem Zweck wird an der Wicklung (9-10-11) von "T2" eine Spannung abgegriffen, die durch das Potentiometer R 15 regelbar ist. Von hier wird sie durch CR 4 gleichgerichtet und auf Masse sowie auf das Emitterpotential von den Transistoren Q 3 und Q 4 eines Schwellwert-Gleichspannungsverstärkers geleitet. Das andere Ende der Wicklung wird über die Zenerdiode CR 3 geführt und gelangt weiter als Basisspannung über die Widerstände R 22 und R 23 an die Transistoren Q 3 und Q 4. Die Transistoren Q 3 und Q 4 steuern den Transistor Q 1, der über CR 1 an + 24 V liegt. Die Emitter-Kollektor-Strecke des Transistors Q 1 dient als Basiswiderstand von Transistor Q 7. Durch diese Schaltanordnung wird die Ausgangsspannung konstant gehalten.

Bei Spannungsschwankungen auf der + 24 V Leitung (81) werden auch die Transistoren Q 3 und Q 4 von diesen beeinflußt. Die Transistoren Q 3 und Q 4 steuern weiter den Transistor Q 1, der den Transistor Q 7 des Gleichspannungswandlers stabilisiert.

Die Senderstromversorgung enthält außerdem noch eine Heizspannungsstabilisierung. - Heizspannung und + Heizspannung (24 V) liegen an einem Spannungsteiler R 12, R 13 und R 14, wovon R 13 einstellbar ist. Die an R 13 eingestellte Spannung wird auf die Basis des Transistors Q 6 geleitet. Der Emitter des Transistors Q 6 erhält eine feste Spannung über R 11 und durch die Zenerdiode CR 2. Bei auftretenden Spannungsschwankungen steuert der Transistor Q 6 den Transistor Q 2 und dieser weiter den Transistor Q 5. Die Emitter-Kollektor-Strecke des Transistors Q 5 liegt als veränderlicher Widerstand zwischen dem Heizspannungsminus und Masse und regelt somit bei Spannungsschwankungen die Heizspannung immer auf denselben Wert ein.

4.2.2.3. Antrieb-Stromversorgung (Bild 18)

Der Stromversorgungsmodul Antrieb (Antrieb Stromversorgung) ist ein aus 2 Stufen bestehender Wandler für 400 Hz. Die erste Stufe ist der 400-Hz-Oszillator, die zweite Stufe ist die Gegentakt-Endstufe.

Die Oszillator-Stufe besteht aus dem Transistor Q 1, dem Übertrager T 1 sowie dem Basisspannungsteiler mit R 2. Mit dem Potentiometer R 2 wird der Basisstrom so weit eingestellt, daß der Oszillator anfängt zu übersteuern. Der Oszillator arbeitet über die Wicklung von Übertrager T 1 in einfacher Rückkopplungsschaltung. Der NTC-Widerstand R 4 dient der Temperaturkompensation und die Zenerdioden CR 1, CR 2, CR 3, CR 4 dienen der Spannungsstabilisierung. Die Schwingfrequenz von 390 bis 410 Hz kann mit dem Abgleichkern des Übertragers T 1 eingestellt werden. Die an der Sekundärseite von Übertrager T 1 erhaltenen Sinusschwingungen werden der Gegentakt-Endstufe mit den Transistoren Q 2 und Q 3 sowie dem Ausgangsübertrager T 2 zugeführt. Auf der Sekundärseite des Übertragers T 2 werden an den Leitungen (15/16) die Spannung für die Grobnachstimmung, an den Leitungen (17/18) die Spannung für die Feinnachstimmung und an den Leitungen (26/27) die Motor (Tacho)-Spannung von 115 V abgenommen.

4.2.3. Funk-Bediengerät SEM 25 (Bild 19)

Das Bediengerät besteht aus dem Gerätgehäuse und dem Einsatz.

Die Bedienungselemente auf der Frontplatte betätigen die im Gerätgehäuse befindlichen Bauelemente.

Es sind dies 2 Brückenkreise. Ein Brückenkreis für die Grob-Information (Abstimmung 26-69 MHz), ein Brückenkreis für die Fein-Information (Abstimmung 00-95 kHz).

Jeder Brückenweig ist ein aus sehr genauen Einzelwiderständen bestehender Spannungsteiler, der mit dem Präzisions-Potentiometer im SE-Gerät parallel geschaltet ist und an der 26 V 400-Hz-Spannungsquelle liegt. Die sehr genauen Einzelwiderstände werden mit dem Kanalwahlschalter je nach einzustellender Frequenz zu- oder abgeschaltet. Durch die verschieden eingestellten Widerstände wird das Brückengleichgewicht gestört, so daß das Präzisions-Potentiometer im SE-Gerät vom Antrieb nachgedreht werden muß.

Mit Betätigen der Kanalwahl wird über mechanisch betätigte Kontakte ein Anreiz-Impuls einmal über Leitung (20) an die Schaltstufe im SE-Gerät gegeben und zusätzlich bei Registerwahl über Leitung (55) an das Antennen-Abstimmgerät. Hierdurch wird die Stromversorgung für den Antriebsmechanismus sowie die 400-Hz-Brückenspannung eingeschaltet. Gleichzeitig wird von dem betätigten Kontakt 59/37 die Bandinformation (Ober- bzw. Unterband) über die Leitung (19) an das SE-Gerät gegeben.

Bei Einstellung der Fein-Information wird von 00 - 45 kHz der Oberton-Oszillator 33,425 MHz im SE-Gerät wirksam, bei 50 - 95 kHz schließt entweder der mechanisch betätigte Kontakt S7 1/54 oder S1D und bringt Masse an das Relais K 1 im Antrieb, so daß dieses anzieht und mit seinem Kontakt den Oberton-Oszillator auf 33,925 MHz schaltet.

Gleichzeitig erhält auch das Relais K1 im Bediengerät Masse und zieht an. Mit den Kontakten wird einmal der Widerstand R55 zugeschaltet und der Widerstand R67 kurzgeschlossen.

Die Wirkungsweise der Bedienungselemente, siehe TDv 5820/046-13.

4.3. Fehlersuche

4.3.1. Prüfvorgang zur Fehlereingrenzung

Erforderliche Prüfgeräte: S/E-Prüfgerät SEM 25

Anmerkung: Die fortlaufende Fehlersuche - grundsätzlich in Schalterstellung 1 angefangen - setzt voraus, daß die vorhergegangenen Prüfungen keinen Fehler ergaben. Bei einem vorhandenen Fehler ist dieser zu beseitigen, erst dann weiterprüfen.

Durch die Schalterstellungen von 1 bis 19 können die Fehler folgendermaßen ermittelt werden:

Schalter-
stellung

0 Keine Anzeige

1 Batteriespannung

Die Anzeige muß im Bereich von 70 bis 100 Skt. liegen.

Andernfalls prüfe:

- die Sicherung Si 1 (2A) an der Grundplatte
- ob die Stromversorgung eingeschaltet ist
- die Sicherung Si 1 (12,5 A) am Überspannungsschutz
- ob der Überspannungsschutz eingeschaltet ist
- S/E-Bediengerät (Betriebsartenschalter ("AUS/EMPF"))
- Relais-Einsatz in der Grundplatte (möglicherweise K 2)

2 Betriebsspannung + 16 V

Die Anzeige muß im Bereich von 47 bis 60 Skt. liegen.

Wird diese Anzeige nicht erreicht, so ist die Stabilisierungsspannung 16 V ausgefallen.

- Tausche die Empfängerstromversorgung aus.

3 Empfänger-Oszillator

Die Anzeige muß im Bereich größer als 30 Skt. liegen. Wenn nicht, liegt der Fehler im Empfänger-HF-Teil, der sich im Bausteinträger befindet, möglicherweise im Oszillator oder in der Trennstufe.

Schalter-
stellung

4 ZF-Oszillator

Die Anzeige muß im Bereich größer als 3 Skt. liegen. Bei keiner oder zu geringer Anzeige liegt der Fehler im Oszillator des ZF-Teils, es können der Transistor Q 3 oder der Quarz Y 2 sein.

- Tausche den ZF-Verstärker.

5 Begrenzer

Die Anzeige muß im Bereich größer als 5 Skt. liegen.

Wird die Anzeige nicht erreicht

- Tausche den ZF-Verstärker aus.
- Schalte ein zweites S/E-Gerät, das auf die gleiche Frequenz eingestellt ist, ein.
- Stelle den Schalter am S/E-Prüfgerät Nachstimmung Empf. auf "EIN".
- Sende mit dem zweiten S/E-Gerät durch Drücken der Ruftaste bei Senderleistung "Klein". Es muß jetzt je nach Entfernung und Antenne des zweiten S/E-Geräts eine größere Anzeige vorhanden sein.

Wenn nicht,

- Tausche den ZF-Verstärker. Sollte sich der Fehler durch Austausch des ZF-Verstärkers nicht beheben lassen, so kann der Fehler im S/E-Bediengerät (Frequenzeinstellung) oder in der Sender-Empfänger-Bauteilgruppe liegen.

Anmerkung: Ist bereits vor Einschalten der Ruftaste des zweiten S/E-Geräts eine größere Anzeige vorhanden (ein höherer Begrenzerstrom durch Fremdstörer) so ist ein Frequenzwechsel vorzunehmen.

6 Oberton-Oszillator

Die Anzeige muß im Bereich größer als 20 Skt. liegen.

Die kHz-Abstimmung am S/E-Bediengerät muß

1. zwischen ..., 00 ..., 45 MHz und
2. zwischen ..., 50 ..., 95 MHz eingestellt werden.

Eine geringfügige Änderung des Zeigerausschlags zwischen ..., 45 und ..., 50 MHz ist normal.

Schalter-
stellung

Wird die Anzeige 20 Skt. nicht erreicht:

- Tausche die Frequenzaufbereitung aus.

Wird in den angegebenen Grenzen (bei kHz-Schritten 45 und 50) die Anzeige nicht erreicht und nach Austausch der Frequenzaufbereitung auch nicht, so kann der Fehler im Bausteinträger Relais K 1 (Umschaltrelais) Oberton-Oszillator liegen. In der Frequenzaufbereitung liegt der Fehler möglicherweise am Quarz Y 3 mit Transistor Q 8 bei Unterband oder Quarz Y 2 mit Transistor Q 9 bei Oberband.

Hinweis: Dieser Hinweis gilt für alle Überprüfungen, bei denen das S/E-Bediengerät eingreift. Sollte sich der Fehler durch Austausch der Baugruppen nicht beheben lassen, so kann der Fehler im S/E-Bediengerät liegen (kHz-Umschaltung von 00, 45 auf 00, 59 MHz, fehlerhaft).

7 Grundton-Oszillator

Die Anzeige muß im Bereich größer als 10 Skt. liegen. Die kHz-Abstimmung am S/E-Bediengerät muß von ...00 bis ...45 MHz durchgeschaltet werden, dabei kann der Zeigerausschlag schwanken.

Wird die Anzeige bei Durchschaltung der kHz-Schritte vor und zurück nicht erreicht, so kann der Fehler am Quarzschalter oder Quarz selbst liegen, die sich im Antrieb (im Bausteinträger) befinden oder im S/E-Bediengerät (keine kHz-Abstimmung).

8 Referenz-Spannung 115 V/400 Hz

Eine Anzeige erfolgt nur bei laufendem Antrieb. Die Anzeige muß im Bereich von 42-66 Skt. liegen. Die Prüfung erfolgt am zweckmäßigsten bei einer Frequenzumschaltung von 46 auf 47 MHz oder umgekehrt (längere Laufzeit).

Wird die Anzeige nicht erreicht oder wenn keine Anzeige vorhanden ist, kann der Fehler in der Schaltstufe im Relais K 1 (in der Empfänger-Stromversorgung), Relais K 5 im Relais-Einsatz, im Oszillator oder in der Leistungsstufe der Antrieb-Stromversorgung liegen. Die Antrieb-Stromversorgung und Relais-Einsatz befinden sich in der Grundplatte. Sollte sich der Fehler durch Austausch der Baugruppen nicht beheben lassen, so überprüfe das S/E-Bediengerät (MHz-Abstimmung 45,00 - 47,00 MHz).

Schalter-
stellung

- 9 Servo-Motor
- Prüfe die Anzeige bei laufendem Antrieb, wie unter Stellung 8. Die Anzeige muß im Bereich von 38 bis 62 Skt. liegen. Kleiner Ausschlag bei stehendem Antrieb und RAUSCHSP. AUS ist normal.
- Bei nicht Erreichen des Anzeigewertes kann der Fehler im NF-Verstärker (Relais K 2), oder im Servo-Verstärker liegen. Es sind der NF-Verstärker, die Empfänger-Stromversorgung oder die Antrieb-Stromversorgung auszutauschen.
- 10 Grob-Fein-Brücke
- Prüfe die Anzeige bei laufendem Antrieb wie unter 8. Größter Ausschlag gleich nach Umschalten von 46 auf 47 MHz. bzw. umgekehrt. Die Anzeige muß im Bereich von 0 bis 60 Skt. liegen. Der Zeiger-ausschlag geht während des Abstimmens auf 0 zurück.
- Wird der Anzeigewert nicht erreicht, so kann der Brückenabgleich im S/E-Bediengerät gestört sein oder in der Empfänger-Stromversorgung ist der Grob-Fein-Verstärker fehlerhaft.
- 11 Heizung
- Achtung! Bei den Schalterstellungen von 11 bis 18 muß der Betriebsartenschalter am S/E-Bediengerät auf SENDEN GROSS oder KLEIN stehen.
- Die Anzeige muß im Bereich von 55 bis 71 Skt. liegen.
- Wenn nicht, prüfe die Sicherung Si 2 (6,3 A) an der Grundplatte. Ist diese in Ordnung, so kann der Fehler an der Stabilisierungsschaltung, in der Senderstromversorgung oder im Relaiseteil, Relais K J liegen.
- Achtung! Alle folgenden Messungen von 12 bis 18 sind bei getastetem Sender durchzuführen. Hierzu drücke am S/E-Bediengerät den Rufknopf oder die Sprechtaaste am Handapparat.

Schalter-
stellung

- 12 **Vorspannung 25 V**
In Schalterstellung SENDEN GROSS muß die Anzeige im Bereich 21 bis 28 Skt. und in SENDEN KLEIN bei ca. 53 Skt. liegen.
Wird bei "SENDEN GROSS" die Anzeige nicht erreicht, dann ist die Stabilisierung der Wandlerstufe in der Sender-Stromversorgung gestört, oder das Einstellpotentiometer R 17 ist falsch eingestellt. Bei keiner Anzeige kann der Transistor Q 7 in der Wandlerstufe defekt oder das Potentiometer R 17 schadhafte sein.
Tausche die Sender-Stromversorgung oder den Relais-Einsatz. Sollte sich der Fehler durch Austausch der Baugruppen nicht beheben lassen, so tausche das S/E-Bediengerät.
- 13 **Anodenspannung für Vorstufen + 150 V**
Die Anzeige muß im Bereich von 41 bis 59 Skt. liegen. Bei Umschalten von KLEIN auf GROSS muß die Anzeige nahezu konstant bleiben. Wird der Anzeigewert 41 bis 59 Skt. nicht erreicht, so kann der Fehler in der Stabilisierung der Wandlerstufe der Sender-Stromversorgung liegen. Im Relais-Einsatz kann der Fehler am Relais K 4 liegen.
- 14 **Anodenspannung für Gleichstrom-Verstärker**
Die Anzeige muß im Bereich von 40 bis 60 Skt. liegen. Sonst wie Schalterstellung 13.
Zusätzlich wie unter 13 kann der Fehler in der nachfolgenden Siebschaltung der Sender-Stromversorgung an R 19 und C 10 liegen.
- 15 **Anodenspannung für Endstufe**
In Schalterstellung SENDEN GROSS muß die Anzeige im Bereich von 38 bis 52 Skt. und in SENDEN KLEIN bei ca. 14 Skt. liegen. Sonst wie in Schalterstellung 13.
Wird bei Senden KLEIN oder GROSS der Anzeigewert nicht erreicht, so kann der Fehler auch am Relais K 6 im Relais-Einsatz liegen.

Schalter-
stellung

Achtung! Bei den Schalterstellungen 16, 17 und 18 müssen die Messungen jeweils am Anfang, Mitte und Ende im Unterband (26,00 bis 46,95 MHz) und im Oberband (47,00 bis 67,95 MHz) durchgeführt werden.

Zweckmäßig bei 26,00, 36,00, 46,00 und 47,00, 58,00, 69,00 MHz. Sollte bei den nachfolgenden Prüfungen in einem Band die Anzeige nicht erreicht werden, so kann der Fehler am Schrittschalter (Ledex) in der Antriebswanne oder an den Schalterebenen S 1, S 2 und S 3 im Sender-HF-Teil liegen.

16 Schwingstrom des Oszillators

Die Anzeige muß im Bereich größer als 22 Skt. liegen.

Wenn nicht, tausche die Röhre V 1 (6111) aus.

Läßt sich der Fehler durch Tauschen der Röhre V 1 nicht beheben, so liegt der Fehler am Sender-HF-Teil im Bausteinträger.

17 Gitterstrom der Sender-Treiberstufe

Die Anzeige muß im Bereich größer als 20 Skt. liegen.

Wenn nicht, tausche die Röhre V 2 (5639) aus.

Läßt sich der Fehler durch Tauschen der Röhre V 2 nicht beheben, so liegt der Fehler im Sender-HF-Teil.

18 Gitterstrom der Sender-Endstufe

Bei SENDEN GROSS muß die Anzeige im Bereich größer als 18 Skt. und SENDEN KLEIN bei ca. 10 Skt. liegen.

Wenn nicht, liegt der Fehler an der Röhre V 3 (QQE 03/12 Y) oder V 2 mit Abgleich der Treiberstufe.

Achtung! Bei Röhrenwechsel beachte die Abgleichvorschrift.

Schalter-
stellung

19 Mikrofonspannung + 6 V

Bei dieser Prüfung dürfen der Handapparat bzw. der Sprechsatz
Funk nicht angeschlossen sein.

Die Anzeige muß im Bereich von 50 bis 80 Skt. liegen.

Wird der Anzeigewert nicht erreicht, so liegt der Fehler an der
stabilisierten Mikrofonspannung im Modulationsverstärker.

- Tausche den Modulationsverstärker aus.

4.3.2 Kontrolle der Frequenznachstimmung

Erforderliche Prüfgeräte: S/E-Prüfgerät SEM 25
Antennenprüfgerät SEM 25

Die Anzeige des Mitteninstrumentes kann in Stellung NACHSTIMMUNG, EMPF. EIN bzw. SENDEN, EIN einen von 0 gering abweichenden Wert von ca. $\pm 0,5$ Skt. ergeben.

Empfänger

- Stelle am S/E-Bediengerät den Betriebsartenschalter auf EMPF.
- Stelle den Schalter MITTENANZEIGE auf I.
(Nachstimmspannung aus der Frequenzaufbereitung für den Empfänger-Oszillator).
- Stelle den Schalter NACHSTIMMUNG, EMPF. auf AUS.

Die Schalterstellung NACHSTIMMUNG SENDEN ist ohne Einfluß. Es ergibt sich im allgemeinen ein von 0 nach positiv oder negativ abweichender Skalenwert.

- Stelle den Schalter NACHSTIMMUNG, EMPF. auf EIN. Die Anzeige muß bei jeder Frequenz auf $0 \pm 1,5$ Skt. zurückgehen.
- Prüfe die MHz-Schritte jeweils am Anfang, Mitte und am Ende des Unter- bzw. Oberbandes.
- Prüfe hierbei die kHz-Schritte von 0,00 bis 0,95.

Wird bei der Kontrolle der Frequenznachstimmung, Empfänger, bei Nachstimmung, Empf. auf "EIN" der Wert $0 \pm 1,5$ am Mitteninstrument nicht erreicht, so kann der Fehler in der Frequenzaufbereitung oder im Empfänger HF-Teil liegen.

Sender

- Stelle den Schalter NACHSTIMMUNG, EMPF. auf EIN.

Anmerkung! Die Nachstimmung des Senders kann nur einwandfrei geprüft werden, wenn die Funktion der Empfänger-Nachstimmung in Ordnung ist.

Bei dieser Prüfung ist der Sender mit der künstlichen Antenne aus dem Antennenprüfgerät abzuschließen.

- Stelle am S/E-Bediengerät den Betriebsartenschalter auf SENDEN, KLEIN.
- Stelle den Schalter MITTENANZEIGE auf III (11,5 MHz-Umwandler im Mod.-Verstärker und 470 kHz-Umwandler im ZF-Verstärker).
- Stelle den Schalter NACHSTIMMUNG, EMPF. auf EIN.
- Stelle den Schalter NACHSTIMMUNG, SENDER auf AUS.
Es ergibt sich im allgemeinen ein von 0 nach positiv oder negativ abweichender Skalenwert.
- Stelle den Schalter NACHSTIMMUNG, SENDER auf EIN. Die Anzeige muß bei jeder Frequenz auf $0 \pm 2,5$ Skt. zurückgehen.
- Prüfe die MHz- und kHz-Schritte wie beim Empfänger.

Zur Prüfung des Gleichlaufs zwischen Empfänger und Sender müssen im S/E-Prüfgerät die Nachstimmung Empf. "EIN", Nachstimmung Sender "EIN" und der Meßwahlschalter auf Schalterstellung 5 stehen.

Es ist jetzt der Sender durch drücken des Rufknopfes in Betrieb zu setzen.

Die Anzeige des rechten Instruments soll ≥ 60 Skt. sein.

Die Mittenanzeige in Schalterstellung I hat eine Ablage $\leq 0 \pm 1,5$ Skt.

Die Mittenanzeige in Schalterstellung II hat eine Ablage von $\leq 0 \pm 2,5$ Skt.

Werden die Werte bei der Empf.-Kontrolle nicht erreicht, so kann der Fehler im Modulations-Verstärker, ZF-Verstärker oder im Sender-HF-Teil am Oszillator liegen.

4.3.3. Überprüfen der Empfindlichkeit mit einem zweiten SE-Gerät (Bild 20)

Erforderliche Prüfgeräte S/E-Prüfgerät SEM 25
 Antennenprüfgerät SEM 25

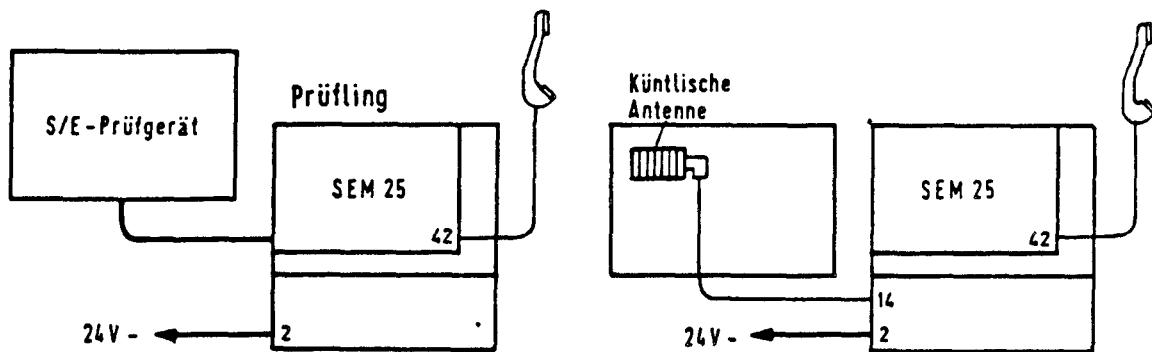


Bild 20 Prüfaufbau

Unterband

Am Prüfling Rauschsperre auf "AUS", Handapparat anschließen und 36,00 MHz einstellen.

Das zweite SE-Gerät in ca. 1,5 bis 2,0 m Entfernung vom Prüfling aufstellen.

Die künstliche Antenne aus dem Antennenprüfgerät am zweiten SE-Gerät anschließen. Senderleistung auf "Klein" stellen. Rufknopf drücken.

Es sollen an dem rechten Instrument des S/E-Prüfgeräts 30 Skt. vorhanden sein (Ruftone noch wahrnehmbar).

Bei 90 Skt. muß das Rauschen restlos weg sein.

Zu überprüfen mit dem Handapparat.

Oberband

Stelle am S/E-Bediengerät den Frequenzwahlschalter auf 58,00 MHz. Meßvorgang wie im Unterband.

4.3.4. Überprüfen der Empfindlichkeit des Sender-Empfängers mit Meßsender (Bild 21)

Erforderliche Prüf- und Meßgeräte: S/E-Prüfgerät SEM 25
Meßsender FM für 26-70 MHz
NF-Millivoltmeter

Erforderliche Hilfsmittel: Adapter (U 77/U mit Meßkabel. Bild 42)

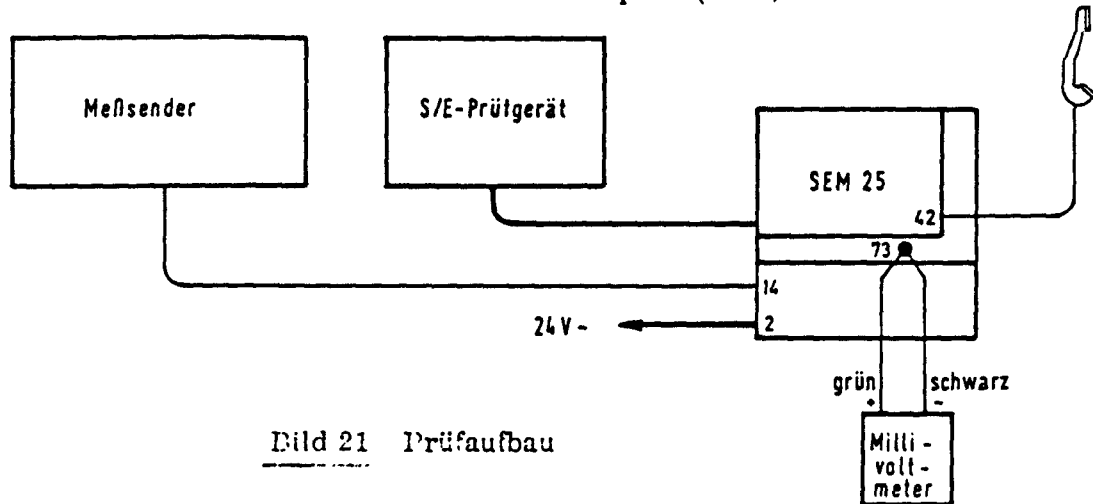


Bild 21 Prüfaufbau

Unterband

- Stelle am S/E-Bediengerät die Frequenzwahlschalter auf 36,00 MHz ein und Rauschsperrung auf AUS.
 - Stelle am S/E-Prüfgerät NACHSTIMMUNG, EMPF. auf EIN und MITTENANZEIGE auf II.
 - Am Meßsender 36,00 MHz einstellen, bis Zeigerausschlag am Mitteninstrument des S/E-Prüfgeräts auf 0 steht.
 - Schwäche die HF-Ausgangsspannung am Meßsender auf $\leq 0,7 \mu\text{V}$ ab.
 - Schalte das Millivoltmeter auf den 10 V-Bereich und stelle am Meßsender 1000 Hz und 10,5 kHz Hub ein. Die Anzeige am Millivoltmeter beträgt jetzt bei aufgedrehtem Lautstärkeregel ca. 5 V.
 - Schalte die Modulation am Meßsender ab und stelle am Millivoltmeter den 1 V-Bereich ein. Die Anzeige soll bei ca. 0,5 V stehen. Entsprechend einem Signal/Rauschabstand von 20 dB (Spannungsverhältnis 1:10) bei $0,7 \mu\text{V}$ Eingangsspannung.
- Ist die Anzeige größer als 0,5 V, so muß das SE-Gerät überprüft werden.

Oberband

Stelle am S/E-Bediengerät den Frequenzwahlschalter auf 58,00 MHz
Messvorgang wie im Unterband.

4.3.5. Überprüfen der Rauschsperrre mit einem zweiten SE-Gerät (Bild 22)

Erforderliche Prüfgeräte: S/E-Prüfgerät SEM 25
Antennenprüfgerät SEM 25

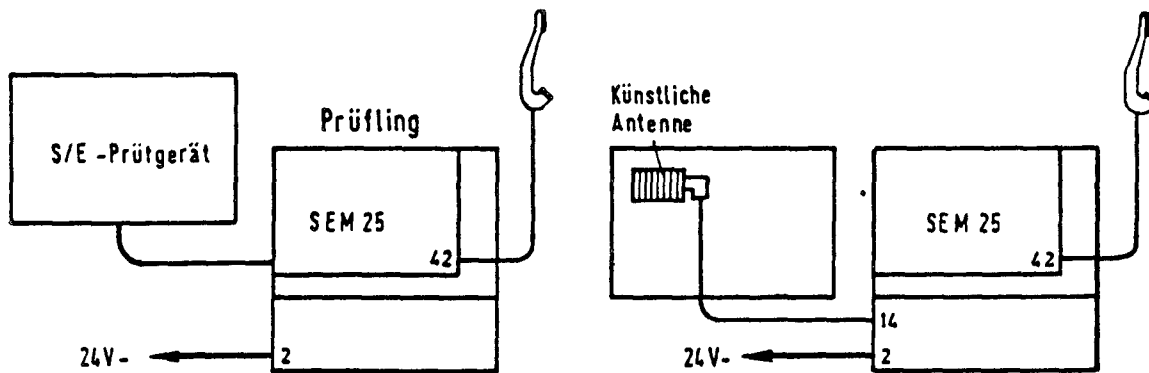


Bild 22 Prüfaufbau

- Stelle an den S/E-Bediengerät die Frequenzwahlschalter auf 36,00 MHz ein.
 - Stelle am S/E-Bediengerät des Prüflings die Rauschsperrre auf EIN.
 - Stelle am S/E-Prüfgerät den Meßwahlschalter auf Stellung 5.
 - Drücke am zweiten S/E-Bediengerät die Ruftaste.
 - Verändere den Abstand des zweiten SE-Geräts zum Prüfling, so daß am rechten Instrument des S/E-Prüfgeräts 30 Skt. erreicht werden.
Bei diesem Skalenwert muß die Rauschsperrre geschaltet haben (Rufton hörbar).
- Wenn nicht, siehe 4.5., Einstellen der Rauschsperrre.

4.3.6. Überprüfen der Rauschsperrre mit Meßsender (Bild 23)

Erforderliche Prüf- und Meßgeräte: S/E-Prüfgerät SEM 25
Meßsender FM für 26-70 MHz
Millivoltmeter

Erforderliche Hilfsmittel: Adapter (U 77/U mit Meßkabel Bild 42)

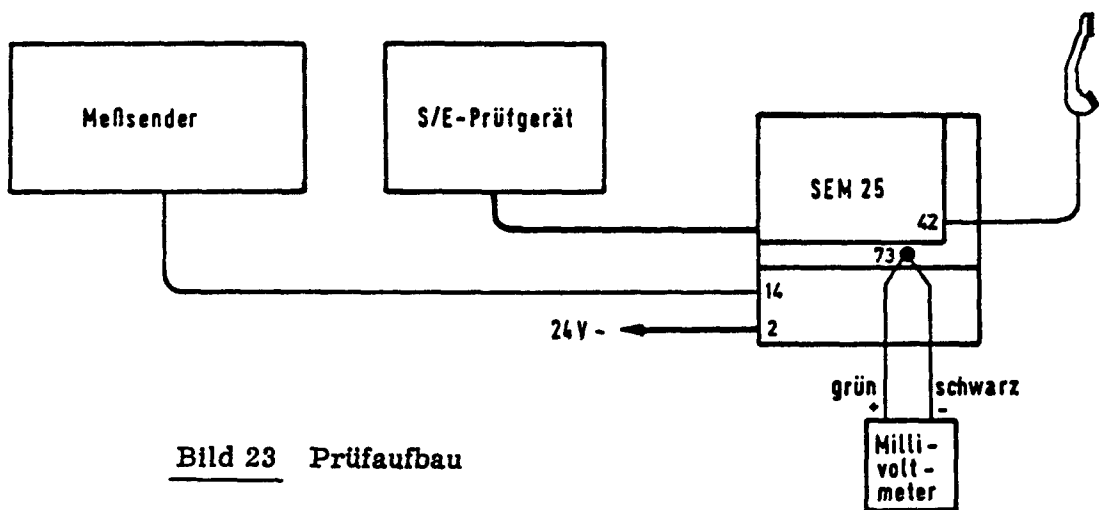


Bild 23 Prüfaufbau

- Stelle am S/E-Bediengerät die Frequenzwahlschalter auf 36,00 MHz und den Rauschsperrschalter auf EIN.
- Stelle am Meßsender die Frequenz auf 36,00 MHz.
Die HF-Ausgangsspannung soll dabei $\leq 0,7 \mu\text{V}$ sein.
- Stelle am Meßsender die Modulationsfrequenz auf 1000 Hz und den Hub auf 10,5 kHz ein.
Die Rauschsperrre muß jetzt sicher schalten (mit Handapparat abhören, der 1000 Hz-Ton muß klar zu hören sein).
Wenn nicht, siehe 4.5., Einstellen der Rauschsperrre.

4.4. Instandsetzungsanleitung

Bevor die nachstehend beschriebenen Arbeiten ausgeführt werden, ist zu prüfen, ob

- das erforderliche Ersatzteil in der betreffenden MatErhStufe vorrätig gehalten oder angefordert werden darf (siehe TDv 5820/045-50) und
- die vorgeschriebenen Sonderwerkzeuge und Meßgeräte vorhanden sind.

Lötarbeiten

Müssen zum Auswechseln einer Baugruppe Drähte abgelötet werden, so ist beim Wiederherstellen der Verbindung auf richtige Verdrahtung zu achten, ggf. sind die Drähte zu kennzeichnen.

Beim Aus- und Einlöten ist sorgfältig vorzugehen - Kurzschlußgefahr durch Zinntropfen - .

Auswechseln von Dichtungen

Die schadhafte Dichtung entfernen und die Klebeflächen mit einem geeigneten Reinigungsmittel, z.B. Chlorothene NU, von Rückständen wie Fett, Wachs, Harz o.a. säubern. Vor dem Auftragen des Klebers müssen die Klebstellen völlig sauber und trocken sein.

Den Klebstoff, z.B. Hymer Haftkleber, gleichmäßig auf einer Seite am besten auf die lackierte Fläche, auftragen und je nach Raumtemperatur und Verdünnung 30 Minuten bis 6 Stunden trocknen lassen.

Eine neue Dichtung mit der Flachseite in die Nut legen und andrücken.

Die geklebten Teile erreichen ihre endgültige Haftfestigkeit nach ca. 48 Stunden.

Der Kleber kann je nach Bedarf verdünnt werden.

Anmerkung:

Der Kleberfilm behält jahrelang seine Klebeeigenschaften und bleibt zähelastisch in einem Temperaturbereich von -50 bis +80 °C. Hierdurch ist ein mehrmaliges Lösen und Wiederverkleben ohne neuen Kleberauftrag möglich; jedoch läßt die Haftung allmählich nach.

Lieferer für Klebstoff und Reinigungsmittel

Fa. Chemische Industrie GmbH., 7530 Pforzheim, Eutinger Str. 150
für Hymer Haftkleber 2362, Sach-Nr. 15353 01142 oder 15353 01141
Hymer Verdünnung 2362, Sach-Nr. 15358 01141

Fa. Albert Carl u. Co., Berlin 36, Lausitzer Str. 22
für Reinigungsmittel Clorothene NU, Sach-Nr. 15353 11801

Sichern der Schrauben

Die Befestigungsschrauben der Drehknöpfe und Knebel sind im Gewinde mit
Loctite sealant, die Schraubenköpfe mit Sicherungslack zu sichern.
Alle anderen vor dem Ausbau lackgesicherten Schrauben und Muttern sind
nach Instandsetzung wieder mit Sicherungslack zu sichern.

Lieferer

Loctite sealant
Fa. Loctite-Technik Deutschland
SEL-Sach-Nr. 04605 24003
Firmenbezeichnung Nr. 73 rot

Sicherungslack
Fa. Dr. Johann Marwedel, Lackfabrik, Schramberg/Schwarzwald
Schraubensicherungslack grau 87/13
Verdünnung 85/26

4.4.1. Funk-Sender-Empfänger SEM 25

4.4.1.1. Gerätgehäuse (Bild 24/1)

- Löse die 4 Schrauben a an der Frontplatte.
- Lege das Gerät auf die Frontplatte und
- ziehe das Gerätgehäuse nach oben ab.

Achtung! Sollte sich das Gerätgehäuse nicht abziehen lassen, so löse die Lüftungsschraube.

- Tausche das Gerätgehäuse.
- Schraube das neue Gerätgehäuse mit den 4 Schrauben a an.

4.4.1.2. Dichtung (Bild 24/3)

- Schraube das Gerätgehäuse wie unter 4.4.1.1. ab.
- Tausche die Dichtung im Gerät.
Siehe 4.4. Auswechseln von Dichtungen.
- Schraube das Gerätgehäuse wieder mit den 4 Schrauben a an.

4.4.1.3. Frontplatte (Bild 24/5)

- Schraube das Gerätgehäuse wie unter 4.4.1.1. ab.
- Löse die 4 Schrauben b.
- Tausche die Frontplatte.
- Schraube die neue Frontplatte mit den 4 Schrauben b an.
- Baue das Gerätgehäuse wie unter 4.4.1.1. ein.

4.4.1.4. Dichtung (Bild 24/3)

- Baue die Frontplatte wie unter 4.4.1.3. aus.
- Tausche die Dichtung im Gerät aus.
Siehe 4.4. Auswechseln von Dichtungen.
- Baue die Frontplatte und das Gerätgehäuse wie unter 4.4.1.3. ein.

4.4.1.5. Dichtung (Bild 24/6)

Der Austausch der Dichtung erfolgt wie unter 4.4.1.4.

4.4.1.6. Dichtung (Bild 24/7)

- Baue das Gerät wie unter 4.4.1.4. aus.
- Entferne die Frontplatte.
- Löse die 4 Schrauben c an der Steckbuchse.
- Tausche die Dichtung.
Siehe 4.4. Auswechseln von Dichtungen.
- Ziehe die neue Dichtung über die Schutzkappe der Steckbuchse.
- Schraube die Steckbuchse mit den 4 Schrauben c an.
- Baue das Gerät wie unter 4.4.1.4. ein.

4.4.1.7. Lüftungsschraube (Bild 24/8)

- Löse mit einem passenden Schraubendreher die Lüftungsschraube und schraube eine neue Lüftungsschraube ein.

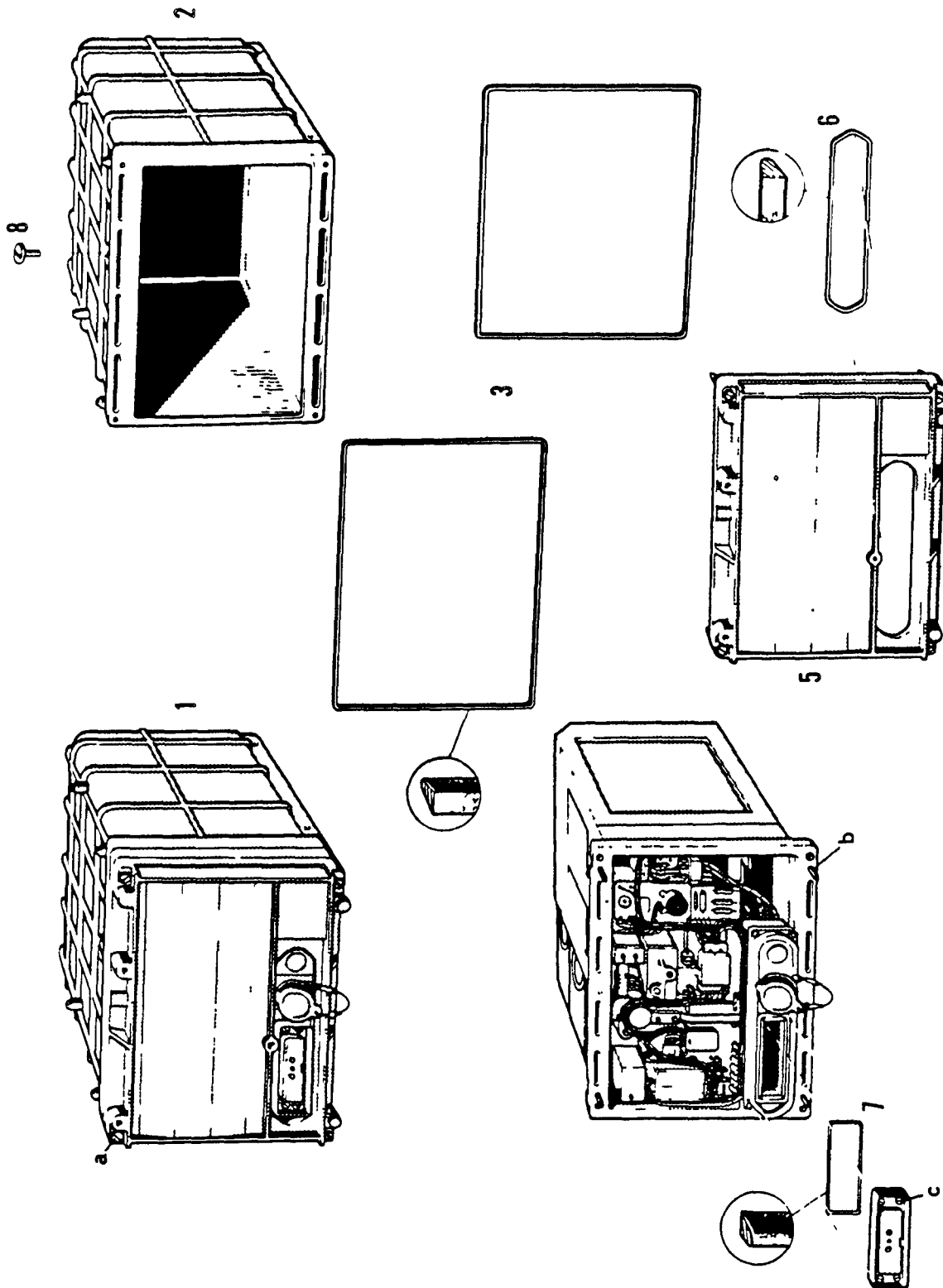


Bild 24. Funk-Sender-Empfänger

4.4.2. Sender-Empfänger-Bauteilgruppe (Bild 25)

- Löse die 4 Schrauben a an der Frontplatte.
- Lege das Gerät auf die Frontplatte und
- ziehe das Gerätgehäuse nach oben ab.

Achtung! Sollte sich das Gerätgehäuse nicht abziehen lassen, so löse die Lüftungsschraube b.

- Tausche die Sender-Empfänger-Bauteilgruppe gegen eine neue aus.
- Schiebe das Gerätgehäuse wieder über die Sender-Empfänger-Bauteilgruppe.
- Ziehe die 4 Schrauben a über Kreuz an.

4.4.2.1. NF-Teil (Verstärkermodul, Niederfrequenz) (Bild 25/2)

- Ziehe das Gerätgehäuse wie unter 4.4.2. ab.
- Kippe den Griff c hoch und
- ziehe das NF-Teil heraus.
- Tausche das NF-Teil.
Bei Austausch des NF-Teils ist auf Schienenführung zu achten.
- Kippe den Griff c wieder nach unten.
- Schiebe das Gerätgehäuse wieder über die Sender-Empfänger-Bauteilgruppe, siehe 4.4.2.
- Ziehe die 4 Grundschauben a über Kreuz an.

4.4.2.2. Mod.-Verst. (Verstärker und Tongeneratormodul) (Bild 25/3)

wie unter 4.4.2.1.

4.4.2.3. ZF-Teil (Verstärkermodul, Zwischenfrequenz) (Bild 25/8)

Siehe unter 4.4.2.1.

4.4.2.4. Frequ.-Aufb. (Frequenzaufbereitungsmodul) (Bild 25/9)

Siehe unter 4.4.2.1.

4.4.2.5. E.-Stv. (Verstärker und Stromversorgungsmodul) (Bild 25/10)

Siehe unter 4.4.2.1.

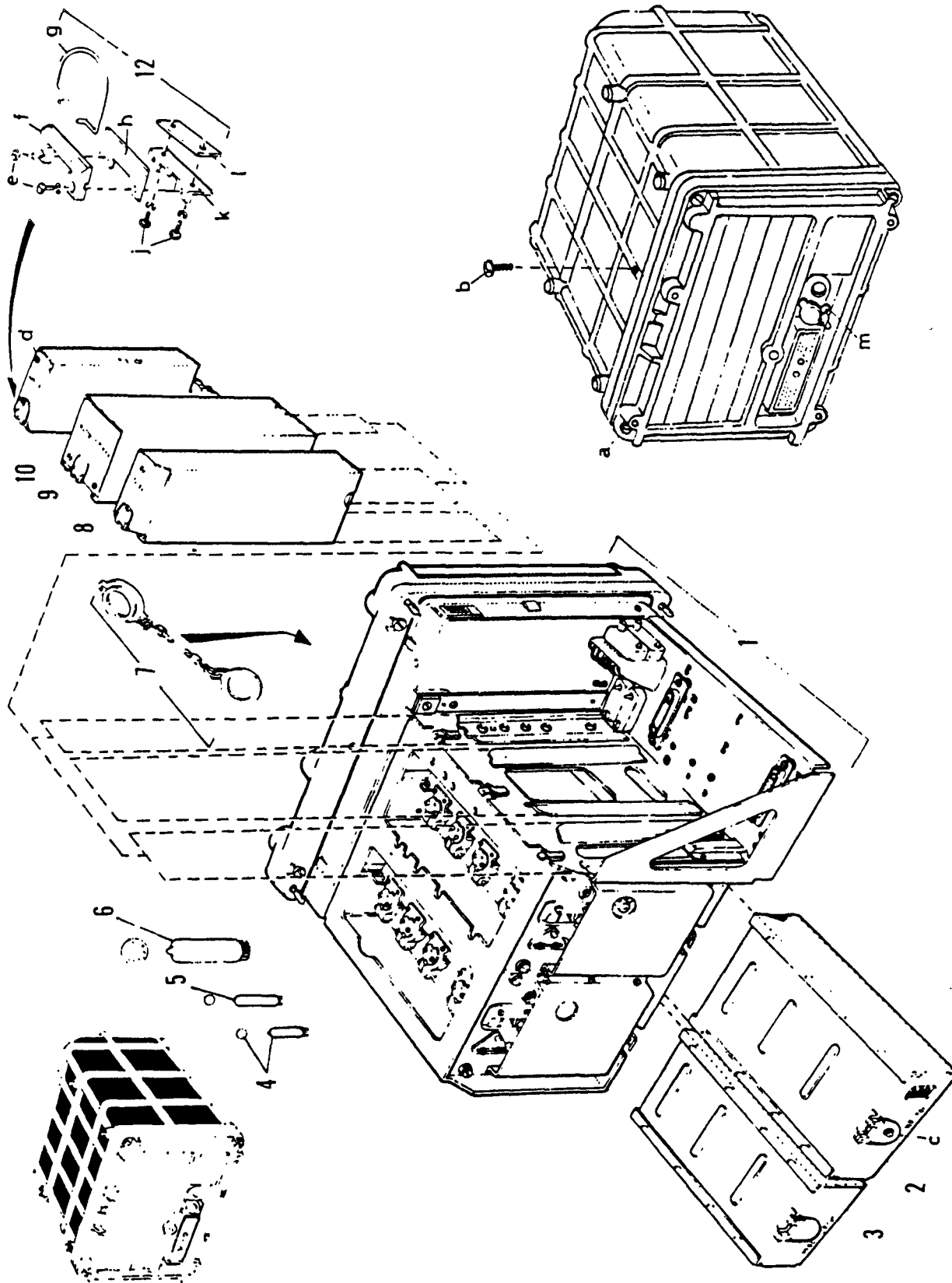


Bild 25. Sender - Empfänger - Bauteilgruppe

4.4.2.6. Verriegelungsteile (Bild 25/12)

- Löse die beiden Schrauben d am Gehäuse der defekten Baugruppe.
- Ziehe das Gehäuse vorsichtig ab.
- Löse die Schrauben e und j.
- Tausche die Verriegelungsteile 12 gegen neue aus.
- Schraube erst am Gehäuse die Teile k und l mit den Schrauben j an.
- Schraube danach die Teile f, g und h mit den Schrauben e an und prüfe, ob der Griff in dem Teil f beim Umklappen einrastet.

4.4.2.7. Schutzdeckel (Bild 26)

- Öffne die Klemme am Ring des S/E-Geräts mit einem passenden Werkzeug.
- Tausche den Schutzdeckel aus.
- Öffne die Klemme am Ring des neuen Schutzdeckels.
- Ziehe die Perlonschnur des neuen Schutzdeckels durch den am S/E-Gerät befindlichen Ring.
- Lege die Perlonschnur wieder in die Klemme und drücke sie mit einer Zange zusammen.

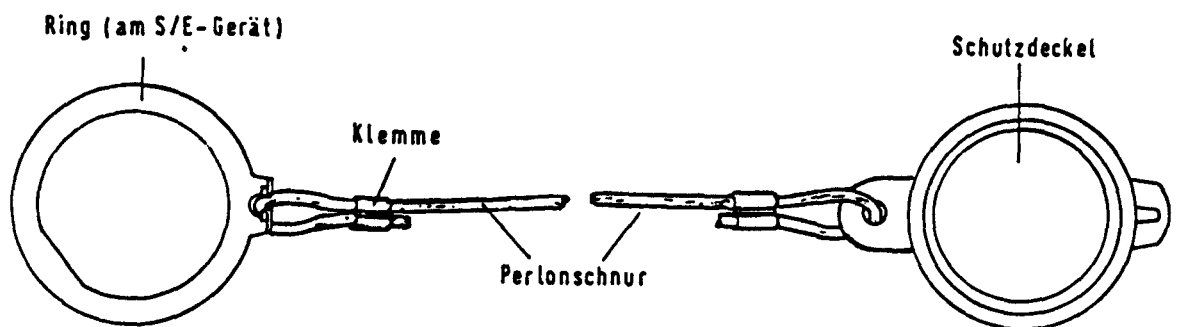


Bild 26. Schutzdeckel

4.4.2.8. Röhre V 1 (Bild 27)

Achtung! Bei jedem Röhrenwechsel (V 1 - V 3) ist der einwandfreie Zustand der Sockelstifte zu überprüfen.

- Ziehe das Gerätgehäuse wie unter 4.4.2. ab.
- Ziehe die Abschirmkappe c mit Hülse von der Röhre V 1.
- Ziehe die Röhre mit einem Röhrenzieher oder entsprechenden Hilfsmitteln (Pinzette, Spitzen mit Rüskschlauch überzogen) aus der Fassung. (Vorsicht, daß der Glaskolben nicht zerspringt!)
- Fahre mit einem flachgeschliffenen spitzen Schraubendreher zwischen Röhre und Röhrensockel und drücke die Röhre hoch.
- Tausche die Röhre V 1 gegen eine neue aus.
- Setze die Röhre wieder in den zugehörigen Sockel ein.
- Schiebe das Abschirmblech wieder über die Röhre, dabei auf Schienenführung achten.

Weiterer Zusammenbau siehe 4.4.2.

Achtung! Nach erfolgtem Röhrenwechsel ist die Abgleichvorschrift 4.5.1. zu beachten.

4.4.2.9. Röhre V 2 (Bild 27)

Siehe wie unter 4.4.2.3.

Achtung! Nach erfolgtem Röhrenwechsel ist die Abgleichvorschrift 4.5.1. zu beachten.

4.4.2.10. Röhre V 3 (Bild 27)

- Ziehe das Gerätgehäuse wie unter 4.4.2. ab.
- Löse die Schraube a.
- Ziehe den Winkel b ab.
- Ziehe die Röhre V 3 aus ihrem Sockel.
- Tausche die Röhre V 3 gegen eine neue aus.
- Befestige den Winkel b mit der Schraube a unter leichtem Druck in Richtung Röhre V 3.

Weiterer Zusammenbau siehe 4.4.2.

Achtung! Nach erfolgtem Röhrenwechsel ist die Abgleichvorschrift 4.5.1. zu beachten.

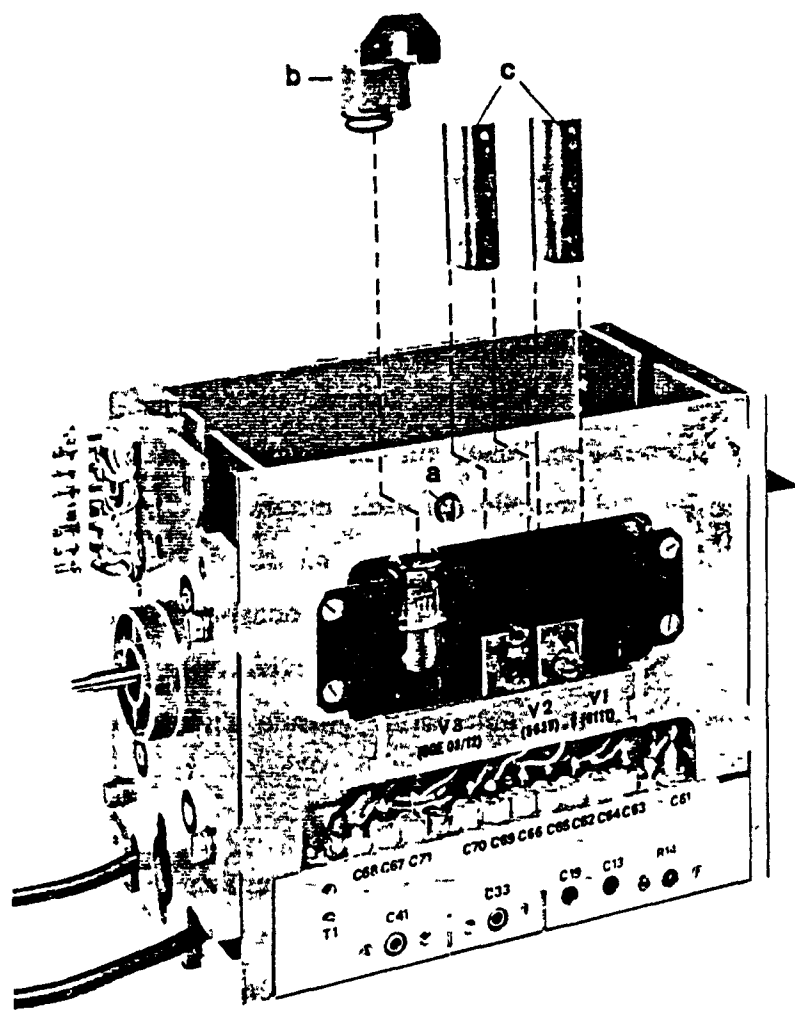


Bild 27. Sender-HF-Teil

4.4.3. Sender-Empfänger-Grundplatte SEM 25

4.4.3.1. Grundplatte (Bild 28)

- Löse die 2 Schrauben a am Flachbandkabel 19 und ziehe das Kabel ab.
- Entferne das Kabel 20 von der Buchse 16.
- Entferne die weiteren Kabel von den Buchsen 2, 10, 14, 51 und 52.
- Löse die Schnappverschlüsse b und ziehe den Sender-Empfänger auf der Grundplatte nach vorn bis zum Anschlag und hebe ihn nach oben ab.
- Löse die Befestigungsmuttern c.
- Tausche die Grundplatte, kompl. aus.
- Schraube die neue Grundplatte, kompl. mit den Befestigungsmuttern c an.
- Setze den Sender-Empfänger auf die Grundplatte, so daß er vorn am Anschlag steht und schiebe ihn nach hinten.
- Schließe die beiden Schnappverschlüsse b.
- Schließe die Kabel wieder an die entsprechenden Buchsen an.
- Schraube das Flachbandkabel mit den beiden Schrauben a fest.
Achte darauf, daß die Steckerstifte gerade sind und nicht verbogen werden.

4.4.3.2. Halterahmen (Bild 28/2)

- Löse die Kabel 20 und 19 am Sender-Empfänger.
- Entferne den Sender-Empfänger wie unter 4.4.3.1.
- Löse mit dem passenden Steckschlüssel die 2 Schrauben d.
- Löse die 2 Schrauben e.
- Löse die Schraube f mit dem passenden Mutterschlüssel und biege das Masseband ab.
- Tausche den Halterahmen aus.

Der Einbau erfolgt in umgekehrter Reihenfolge.

4.4.3.3. Gerät-Gehäuse-Deckel (Bild 28/3)

- Löse die Kabel 20 und 19 am Sender-Empfänger.
- Entferne den Sender-Empfänger wie unter 4.4.3.1.
- Löse am Deckel die 6 Schrauben g (unverlierbar).
- Tausche den Deckel aus.
- Schraube den neuen Deckel mit den 6 Schrauben g über Kreuz an.
- Setze den Sender-Empfänger wie unter 4.4.3.1. auf die Grundplatte.
- Schließe die Kabel wieder an.

4.4.3.4. Dichtung (Bild 28/4)

- Baue den Gerätgehäuse-Deckel wie unter 4.4.3.3. aus.
- Tausche die Dichtung aus, siehe 4.4. Auswechseln von Dichtungen.
Der Zusammenbau erfolgt wie unter 4.4.3.3.

4.4.3.5. Relais-Baugruppe (Bild 28/5)

- Baue den Gerätgehäuse-Deckel wie unter 4.4.3.3. aus.
- Löse die 2 Schrauben h an der Relais-Baugruppe 5.
- Ziehe die Relais-Baugruppe nach oben aus der Buchse.
- Tausche die Relais-Baugruppe aus.
- Stecke die neue Relais-Baugruppe wieder ein.
Achte auf die Steckerstifte. nicht verbiegen!
- Schraube die Relais-Baugruppe mit den 2 Schrauben h fest.
Der weitere Zusammenbau erfolgt wie unter 4.4.3.3.

4.4.3.6. Sender-Stromversorgung (Stromversorgungsmodul) (Bild 28/6)

- Baue den Gerätgehäuse-Deckel wie unter 4.4.3.3. aus.
- Löse die 3 Schrauben i im Stromversorgungsmodul.
- Kippe den Griff k hoch und ziehe den Stromversorgungsmodul heraus.
- Tausche den Stromversorgungsmodul aus.
- Stecke den neuen Stromversorgungsmodul wieder ein.
Achte auf die Führungsstifte, Steckerstifte nicht verbiegen!
- Schraube mit den 3 Schrauben i den Stromversorgungsmodul fest.
Der weitere Zusammenbau erfolgt wie unter 4.4.3.3.

4.4.3.7. Antrieb-Stromversorgung (Stromversorgungsmodul) Bild 28/7)

Siehe wie 4.4.3.6.

4.4.3.8. Satz Dämpfungslagerung (Bild 28/8)

- Baue den Halterahmen wie unter 4.4.3.2. aus.
- Löse an den Dämpfungslagerungen die Schrauben l.
- Tausche den Satz Dämpfungslagerung aus.
- Schraube den neuen Satz Dämpfungslagerung mit den Schrauben l an.
Der weitere Zusammenbau erfolgt wie unter 4.4.3.2.

4.4.3.9. Elektrische Leitung (Bild 28/9)

- Löse die Schraube g mit dem passenden Mutterschlüssel.
- Löse die Mutter m mit dem passenden Mutterschlüssel.
- Entferne das Masseband und tausche es aus.
Der Einbau erfolgt in umgekehrter Reihenfolge.

4.4.3.10. Blindstopfen (Bild 28/11)

- Löse die Druckschraube an der Stopfbuchse n mit einem 17 mm Maulschlüssel.
- Ziehe den Blindstopfen o heraus.
- Stecke den neuen Blindstopfen hinein und drehe die Druckschraube wieder fest.
Auswechseln der Stopfbuchse n
- Drehe die Stopfbuchse am Gerätgehäuse mit einem 19 mm Maulschlüssel heraus.
- Drehe eine neue Stopfbuchse ein.
- Löse die Druckschraube, stecke den Blindstopfen hinein und drehe die Stopfbuchse wieder ein.

4.4.3.11. Schutzdeckel (Bild 28/12)

- Löse von dem unbrauchbaren Schutzdeckel die Befestigungsschraube p.
- Tausche den unbrauchbaren Schutzdeckel aus.
- Schraube den neuen Schutzdeckel mit der Befestigungsschraube p an.

4.4.3.12. Halteplatte (Bild 28/14)

- Baue die Grundplatte wie unter 4.4.3.1. aus.
- Schraube mit dem passenden Steckschlüssel die 4 Schrauben r ab.
- Tausche die Halteplatte aus.

Der Zusammenbau erfolgt in umgekehrter Reihenfolge.

4.4.3.13. Satz Dämpfungslagerung (Bild 28/13)

- Baue die Halteplatte wie unter 4.4.3.12. aus.
- Löse die Schraube t an der Dämpfungslagerung.
- Tausche den Satz Dämpfungslagerung aus.

Der Zusammenbau erfolgt in umgekehrter Reihenfolge.

4.4.3.14. Gerätgehäuse (Bild 28/10)

- Baue die Grundplatte wie unter 4.4.3.1. aus.
- Baue den Halterahmen wie unter 4.4.3.2. aus.
- Baue die Relaisbaugruppe wie unter 4.4.3.5. aus.
- Baue die Stromversorgungsmodule wie unter 4.4.3.6. und 4.4.3.7. aus.
- Baue den Satz Dämpfungslagerung wie unter 4.4.3.8. aus.
- Baue die elektrische Leitung wie unter 4.4.3.9. aus.
- Baue die Halteplatte wie unter 4.4.3.12. aus.
- Baue den Satz Dämpfungslagerung wie unter 4.4.3.13. aus.
- Tausche das Gerätgehäuse aus.

Der Zusammenbau erfolgt in umgekehrter Reihenfolge.

4.4.3.15. Sicherungshalter (Bild 28/15)

- Entferne den Gerätgehäuse-Deckel wie unter 4.4.3.3.
- Entferne die Relais-Baugruppe wie unter 4.4.3.5.
- Löte die Anschlüsse am Sicherungshalter ab (Anschlüsse und Farbe merken).
- Löse von der Sicherungshalter-Platte die 6 Schrauben u.
- Ziehe die Sicherungshalterkappe etwas ab.
- Schraube mit einem passenden Mutterschlüssel die Mutter v von dem defekten Sicherungshalter ab.
- Tausche den Sicherungshalter aus.

- Schraube den neuen Sicherungshalter mit der Mutter p an der Sicherungshalter-Platte an.
 - Schraube die Sicherungshalter-Platte mit den Schrauben w an.
 - Schraube den Schutzdeckel 11 wie unter 4.4.3.11. an.
 - Löte die Anschlüsse an den Sicherungshalter an.
 - Verwachse oder vergieße die Lötanschlüsse.
 - Baue die Relaisbaugruppe wie unter 4.4.3.5. ein.
 - Baue den Gerätegehäuse-Deckel wie unter 4.4.3.3. ein.
- Der weitere Zusammenbau erfolgt wie unter 4.4.3.1.

4.4.3.16. Sicherungshalter-Kappe (Bild 28/17)

- Schraube die Sicherungshalter-Kappe 17 mit dem Schlüssel für Sicherungshalter-Kappe ab.
- Ziehe die Sicherung aus der Kappe.
- Tausche die Sicherungshalter-Kappe aus.
- Setze die Sicherung wieder in die neue Sicherungshalter-Kappe ein.
- Schraube die Sicherungshalter-Kappe durch Rechtsdrehung ein.

4.4.3.17. Sicherung (Bild 28/16 u. 18)

- Schraube die Sicherungshalter-Kappe wie unter 4.4.3.16 aus.
- Ziehe die Sicherung aus der Kappe.
- Tausche sie gegen eine neue gleicher Amp.-Stärke aus.
- Schraube die Sicherungshalter-Kappe durch Rechtsdrehung ein.

4.4.3.18. Verbindungskabel (Bild 28/19)

- Löse mit der Knebelschraube im Stecker das Flachbandkabel am Sender-Empfänger und ziehe den Stecker aus der Buchse.
- Löse die 2 Schrauben a am Flachbandkabel 19 und ziehe es aus der Buchse.
- Tausche das Flachbandkabel aus.
- Stelle die Verbindung zwischen Sender-Empfänger und SE-Grundplatte her.

4.4.3.19. Verlängerungskabel (Bild 28/20)

- Entferne das Verlängerungskabel 20 aus den Buchsen 16 der SE-Grundplatte und des Funk-Bediengeräts.
- Tausche das Kabel aus.
- Stelle die Verbindung zwischen SE-Bediengerät Buchse 16 mit SE-Grundplatte Buchse 16 her.

4.4.3.20. Schutzdeckelgruppe (Bild 28/21)

- Löse von der unbrauchbaren Schutzdeckelgruppe 21 die Befestigungsschraube.
- Tausche die unbrauchbare Schutzdeckelgruppe aus.
- Schraube die neue Schutzdeckelgruppe an.

4.4.3.21. Schutzdeckelgruppe (Bild 28/22)

- Löse von der unbrauchbaren Schutzdeckelgruppe 22 die Befestigungsschraube.
- Tausche die unbrauchbare Schutzdeckelgruppe aus.
- Schraube die neue Schutzdeckelgruppe an.

4.4.3.22. Lüftungsschraube (Bild 28/p)

- Löse mit einem passenden Schraubendreher die Lüftungsschraube 23.
- Tausche die Lüftungsschraube aus, siehe Bildtafel 01-1 TDv 5820-045/50
- Schraube die neue Lüftungsschraube ein.

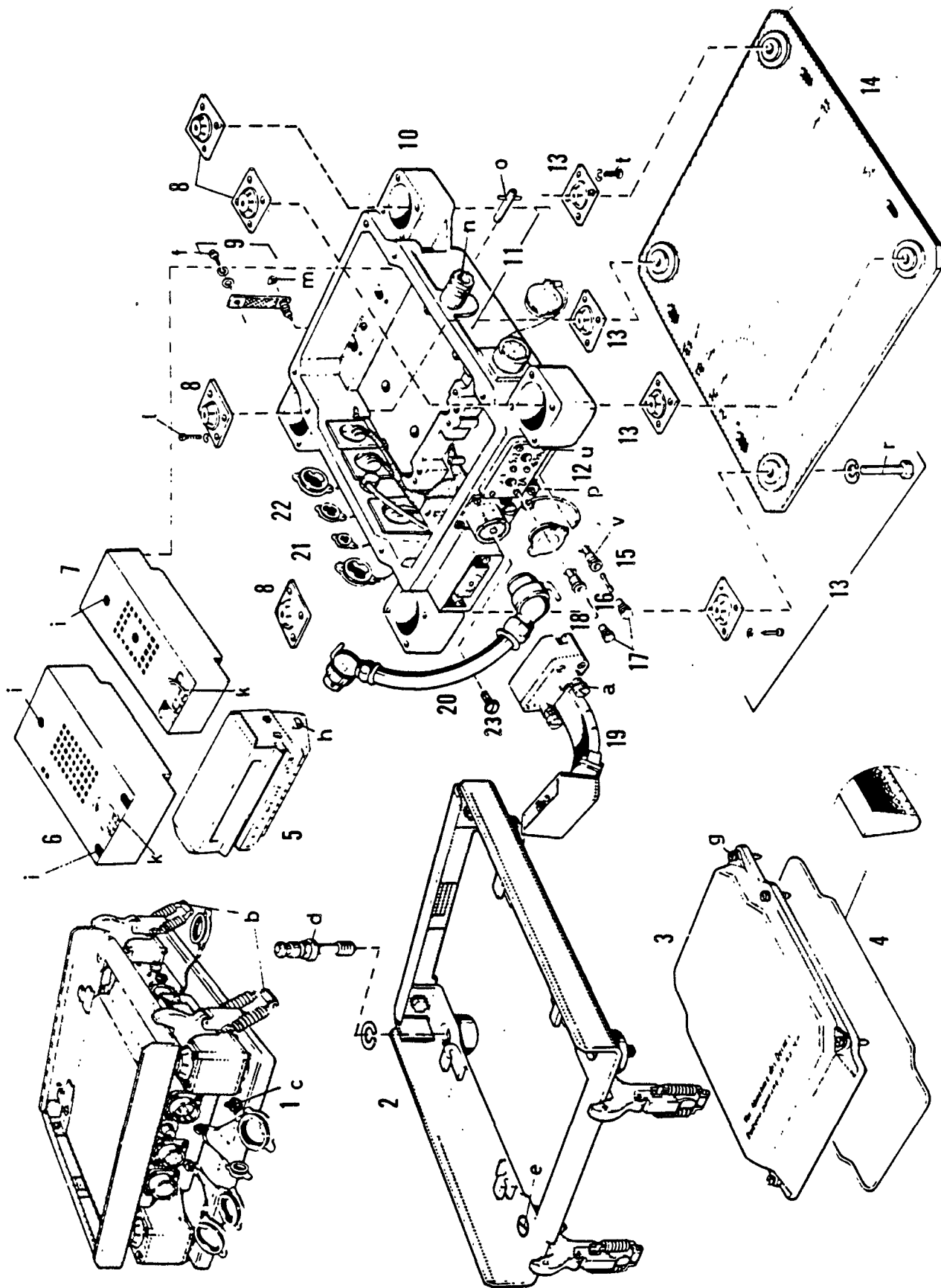


Bild 28. Sender - Empfänger - Grundplatte SEM 25

4.4.4. Funk-Bediengerät SEM 25

4.4.4.1. Bediengerät, (Bild 29/1)

- Entferne die am Bediengerät evtl. befindlichen Kabel.
- Löse die mit rotem Kreis versehenen Schrauben a und a1.
- Tausche das Bediengerät aus.
- Schraube die Schrauben a und a1 wieder an.
- Stelle evtl. die Kabelverbindungen wieder her.

4.4.4.2. Gerätgehäuse (Bild 29/2)

- Entferne die am Bediengerät evtl. befindlichen Kabel.
 - Löse die mit rotem Kreis versehenen Schrauben a und a1.
 - Löse die 4 Schrauben b am Bediengerät und schraube die unverlierbare Schraube a1 ganz aus dem Bediengerät heraus.
 - Nehme den Einsatz 11 aus dem Gerätgehäuse.
 - Tausche das Gerätgehäuse aus.
- Der Zusammenbau erfolgt in umgekehrter Reihenfolge.

4.4.4.3. Dichtung (Bild 29/3)

- Entferne die am Bediengerät evtl. befindlichen Kabel.
- Löse die mit rotem Kreis versehenen Schrauben a und a1.
- Löse die an der Buchsenplatte 42 befindlichen 4 Schrauben e.
- Entferne die defekte Dichtung 3 aus der Nut des Gerätgehäuses.
- Tausche die Dichtung aus, siehe 4.4. Auswechseln von Dichtungen.
- Ziehe die neue Dichtung über die Buchsenplatte 42.
- Schraube die Buchsenplatte 42 wieder mit den 4 Schrauben e an.
- Schraube das Bediengerät mit den Schrauben a und a1 wieder an.
- Stelle evtl. die Kabelverbindungen wieder her.

4.4.4.4. Schutzdeckel, elektrischer Stecker (Bild 29/4)

- Löse von dem unbrauchbaren Schutzdeckel die Befestigungsschraube c.
- Tausche den unbrauchbaren Schutzdeckel aus.
- Schraube den neuen Schutzdeckel mit der Schraube c an.

4.4.4.5. Schutzdeckel, elektrischer Stecker (Bild 29/5)

- Löse von dem unbrauchbaren Schutzdeckel die Befestigungsschraube d.
- Tausche den unbrauchbaren Schutzdeckel aus.
- Schraube den neuen Schutzdeckel mit der Schraube d an.

4.4.4.6. Dichtung (Bild 29/6)

- Baue das Gerätgehäuse wie unter 4.4.4.2. aus.
- Tausche die Dichtung aus, siehe 4.4. Auswechseln von Dichtungen.
Der Zusammenbau erfolgt wie unter 4.4.4.2.

4.4.4.7. Leuchtblende (Bild 29/8)

- Schraube durch Linksdrehen die Leuchtblende l ab.
- Tausche sie gegen eine neue aus.
- Schraube die Leuchtblende durch Rechtsdrehen wieder auf.
Achtung! Die Gummidichtung nicht verlieren.

4.4.4.8. Glühlampe (Bild 29/7)

- Schraube durch Linksdrehen die Leuchtblende ab.
- Ziehe mit dem Lampenheber (aus dem Vorratskasten) die Glühlampe unter leichtem Druck nach links bis zum Anschlag (Bajonett-Fassung) aus der Fassung.
- Tausche die Glühlampe gegen eine neue aus.
- Setze die neue Glühlampe in die Fassung ein und drehe sie unter leichtem Druck nach rechts bis zum Anschlag.
- Schraube die Leuchtblende durch Rechtsdrehen wieder auf.
Achtung! Die Gummidichtung nicht verlieren.

4.4.4.9. Drehknopf (Bild 29/9)

- Drehe bei Austausch die Drehknöpfe f1, f2 und f3 in die linke Anschlagstellung und Drehknopf f4 mit seiner weißen Markierung auf Stellung H.
- Löse jeweils die Schraube f1, f2, f3 oder f4.
- Ziehe den Drehknopf in Achsrichtung ab.
- Tausche den Drehknopf gegen einen neuen aus.
- Schraube den neuen Drehknopf wieder mit der Schraube f1, f2, f3 oder f4 an.
Achte darauf, daß beim Anschrauben des Drehknopfes dieselbe Stellung wie beim Abschrauben eingestellt ist.

4.4.4.10. Drehknopf (Bild 29/10)

- Drehe den auszutauschenden Drehknopf (Frequenzwahlschalter) mit der weißen Markierung auf die weiße Markierung am Bediengerät.
- Löse die Befestigungsschraube g.
- Ziehe den Drehknopf in Achsrichtung ab.
- Tausche den Drehknopf gegen einen neuen aus.
- Schraube den neuen Drehknopf wieder mit der Schraube g an.

4.4.4.11. Bediengerät, Einsatz (Bild 29/11)

- Baue das Bediengerät (Einsatz) wie unter 4.4.4.2. aus.
- Tausche das Bediengerät gegen ein neues aus.
- Baue das Gerät wie unter 4.4.4.2. wieder zusammen.

4.4.4.12. Druckknopf (Bild 29/18)

- Baue das Gerät wie unter 4.4.4.2. aus.
 - Löse die 2 Schrauben a des Kabelabdeckbleches und klappe es auf.
 - Löse die 4 Schrauben b des Registers.
 - Lege das Register soweit zur Seite, wie es der Kabelbaum erlaubt, ohne beschädigt zu werden.
 - Löse die 2 Schrauben c des Mikroschalters.
 - Lege den Mikroschalter soweit zur Seite, wie es die Anschlußleitungen erlauben.
 - Schraube mit einem passenden Steckschlüssel die Sechskantmutter des Druckknopfes, die sich unter dem Mikroschalter befindet, ab.
- Achte darauf, daß die Unterlagscheibe und Dichtung nicht verloren gehen.
- Der Einbau erfolgt in umgekehrter Reihenfolge.

4.4.4.13. Anzeiger, Frequenzeinstellung (Bild 30)

- Baue das Gerät wie unter 4.4.4.2. aus.
- Löse die 2 Schrauben a des Kabelabdeckbleches und klappe es auf.
- Stelle den Kanalwahlschalter in Stellung "H".
- Stelle die beiden Drehknöpfe (10) Bild 29 in die linke Anschlagstellung 26,00 MHz.
- Löse die 4 Schrauben b des Registers.
- Lege das Register soweit zur Seite, wie es der Kabelbaum erlaubt, ohne beschädigt zu werden.
- Löse die 3 Schrauben am Anzeiger (Zählwerk).
- Tausche den Anzeiger gegen einen neuen aus.

Vor Austausch des Anzeigers ist folgendes zu beachten:

- Reinige das Anzeigefenster mit einem feinen Staubpinsel.
- Stelle den neuen Anzeiger auf 26,00 MHz.
- Lege diese Einstellung durch Überkleben mit einem Klebestreifen fest.
- Schiebe den neuen Anzeiger an die Eingriff-Zahnräder des Antriebes.
- Überprüfe nun die Einstellung von der Frontseite, ob 26,00 MHz im Anzeigefenster erscheinen.
- Schraube zunächst mit einer Schraube die Anzeige fest.
- Entferne den Klebestreifen.
- Drehe die Knöpfe (10) Bild 29 und stelle fest, daß die weitere Frequenzanzeige auch richtig im Anzeigefenster erscheint.
- Schraube mit den 2 weiteren Schrauben die Anzeige fest.

Achte darauf, daß der Fensterschieber sich leicht betätigen läßt und daß bei Umschaltung des Kanalschalters auf die einzelnen Kanäle das Anzeigefenster verdeckt wird.

- Schraube das Register mit den 4 Schrauben b wieder an.
- Schraube mit den 2 Schrauben a das Kabelabdeckblech wieder an.
- Baue das Gerät weiter wie unter 4.4.4.2. zusammen.

4.4.4.14. Dichtung (Bild 29/14)

- Löse die 2 Rändelschrauben 17.
- Klappe den Klappdeckel nach oben.
- Tausche die Dichtung aus, siehe 4.4. Auswechseln von Dichtungen
- Schraube den Klappdeckel wieder mit den 2 Rändelschrauben an.

4 4.4.15. Schaltschlüssel (Bild 31)

- Löse die 2 Rändelschrauben.
- Klappe den Klappdeckel nach oben.
- Schneide die Perlonschnur von dem defekten Schaltschlüssel durch und entferne das Ende aus dem Loch des Stehbolzens sowie den Schaltschlüssel.
- Tausche den Schaltschlüssel aus.
- Führe die Perlonschnur in das Loch des Stehbolzens ein.
- Verknote das Ende der Perlonschnur und verschweiße den Knoten mit einem LötKolben.
- Lege die Perlonschnur um den Führungsstift.
- Lege den Schaltschlüssel in die Aussparung der Halterung.

Achtung! Verknote erst dann die Perlonschnur, wenn der Schaltschlüssel sich unter Zugspannung in die Aussparung legen läßt.

4.4.4.16. Klappdeckel (Bild 29/16)

- Löse die Schrauben i am Klappdeckel und entferne sie.

Achtung! Federn nicht verlieren.

- Tausche den Klappdeckel gegen einen neuen aus.
- Schraube die Schrauben i wieder ein.

Achte darauf, daß die Federenden in die Aussparung am Klappdeckel zu liegen kommen.

4.4.4.17. Rändelschraube (Bild 31)

- Schraube die Rändelschraube aus dem Klappdeckel.
- Tausche die Rändelschraube aus.
- Schraube die neue Rändelschraube in den Klappdeckel ein.
Achte darauf, daß die Unterlagscheibe nicht verloren geht!

4.4.4.18 Schutzkappe, Druckknopf (Bild 29/18)

- Schraube durch Linksdrehen die Schutzkappe ab.
- Tausche sie gegen eine neue aus.
- Schraube die Schutzkappe durch Rechtsdrehen wieder an.

4.4.4.19. Befestigungsteile (Bild 29/19)

- Löse die Schrauben a und a1 des Bediengeräts und schraube sie ganz heraus.
- Tausche die Schrauben gegen neue aus.
- Schraube das Bediengerät mit den Schrauben a und a1 wieder an den Sender-Empfänger an.

4.4.4.20. Bezeichnungsschilder, Satz (Bild 29/20)

Beschriftungsplatte

- Entferne die Beschriftungsplatte m auf dem Klappdeckel durch Abheben an einer Ecke mit einem Messer und ziehe sie ab.
- Reinige die Auflagefläche mit einem benzingetränkten Lappen.
- Drücke eine neue Beschriftungsplatte (selbstklebend) wieder auf.

Schild

- Öffne mit den Rändelschrauben (17) den Klappdeckel (16).
- Entferne das defekte Schild durch Abheben an einer Ecke mit einem Messer und ziehe es ab.
- Reinige die Auflagefläche vorsichtig mit einem benzingetränkten Lappen.
- Drücke ein neues Schild (selbstklebend) genau auf die gleiche Stelle des abgenommenen Schildes.

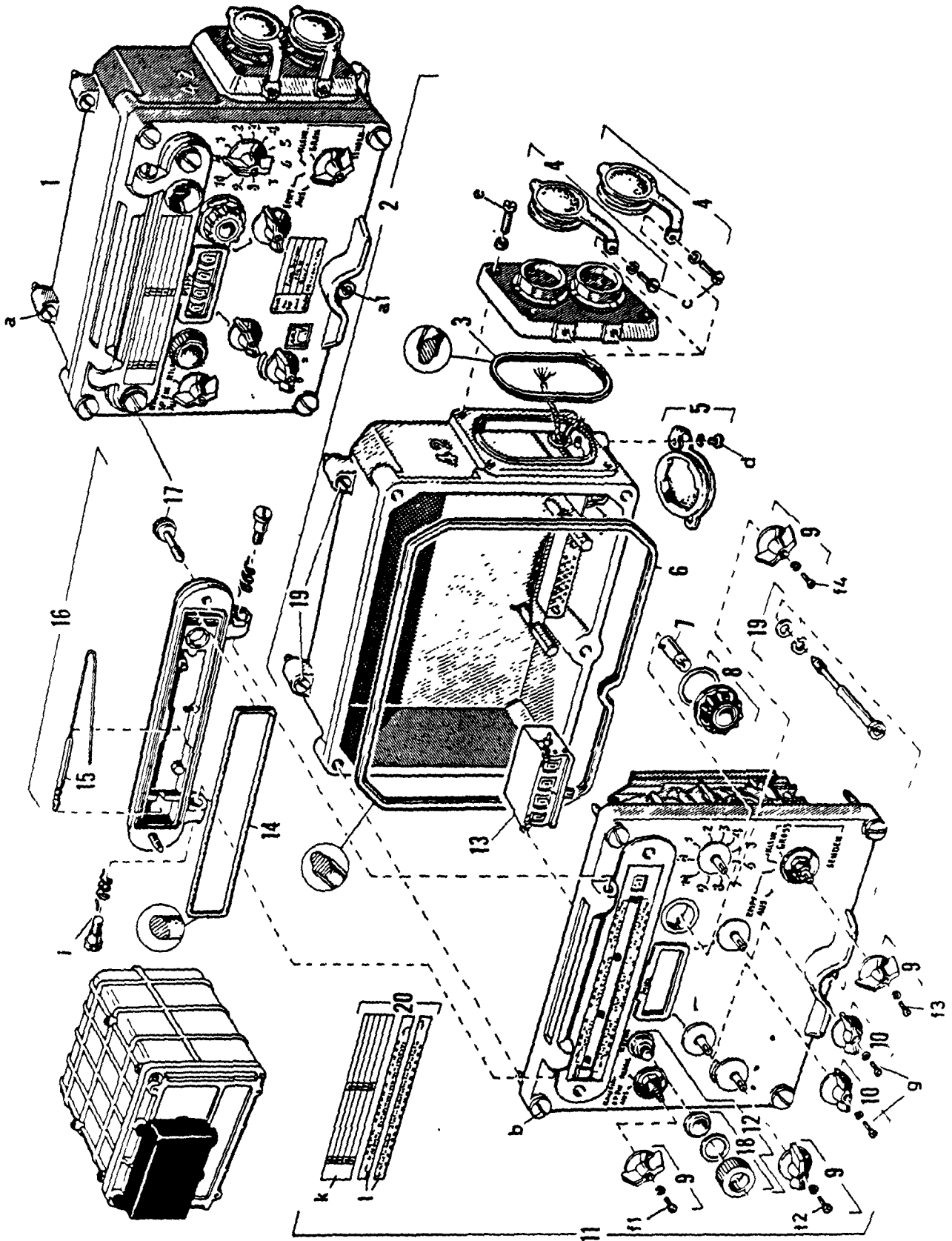


Bild 29. Funk - Bediengerät SEM 25

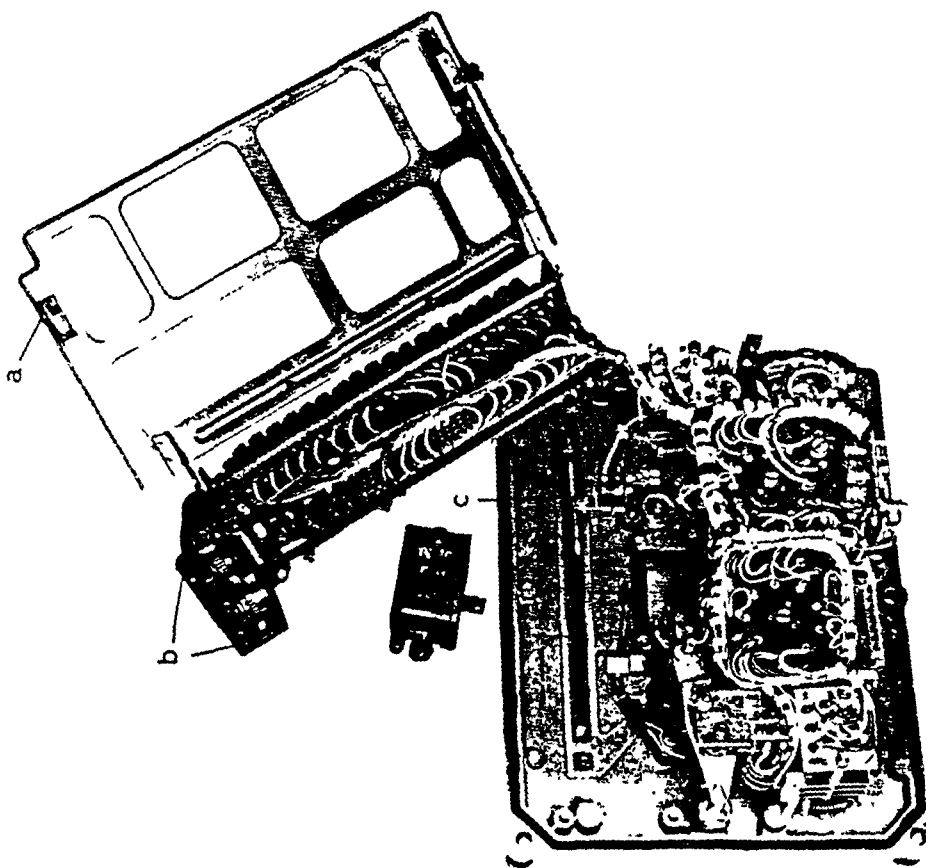
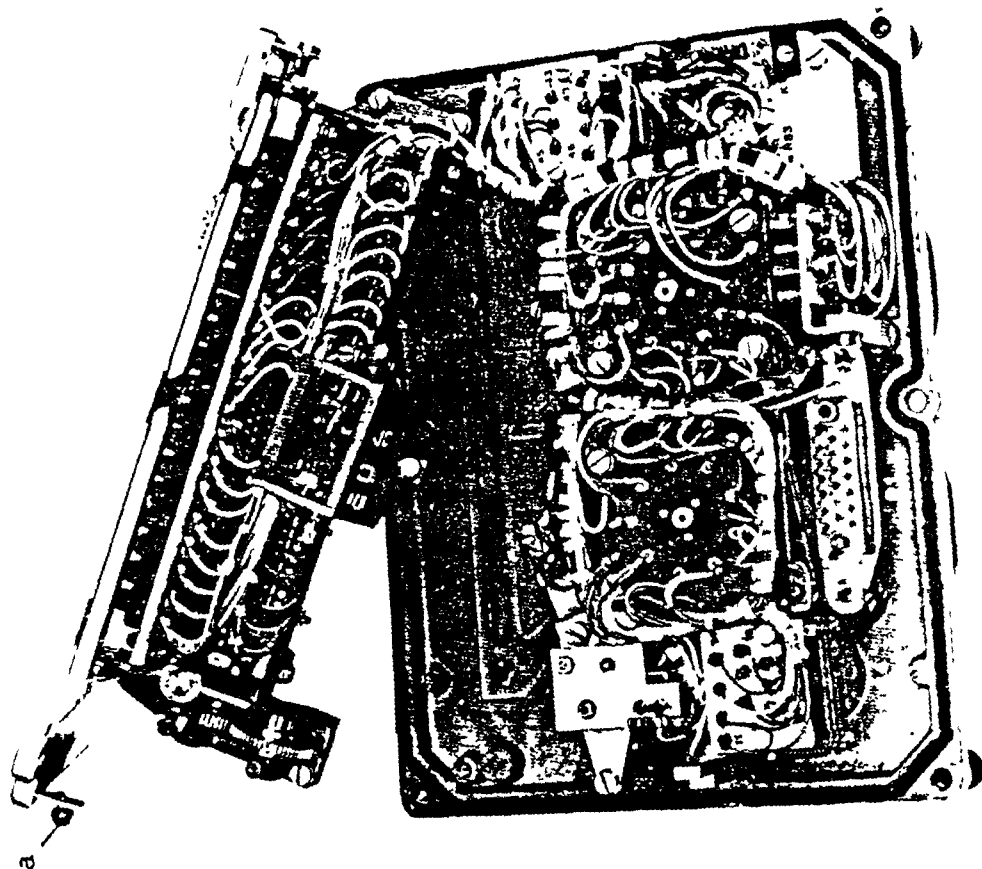


Bild 30. Funk - Bediengerät, Einsatz

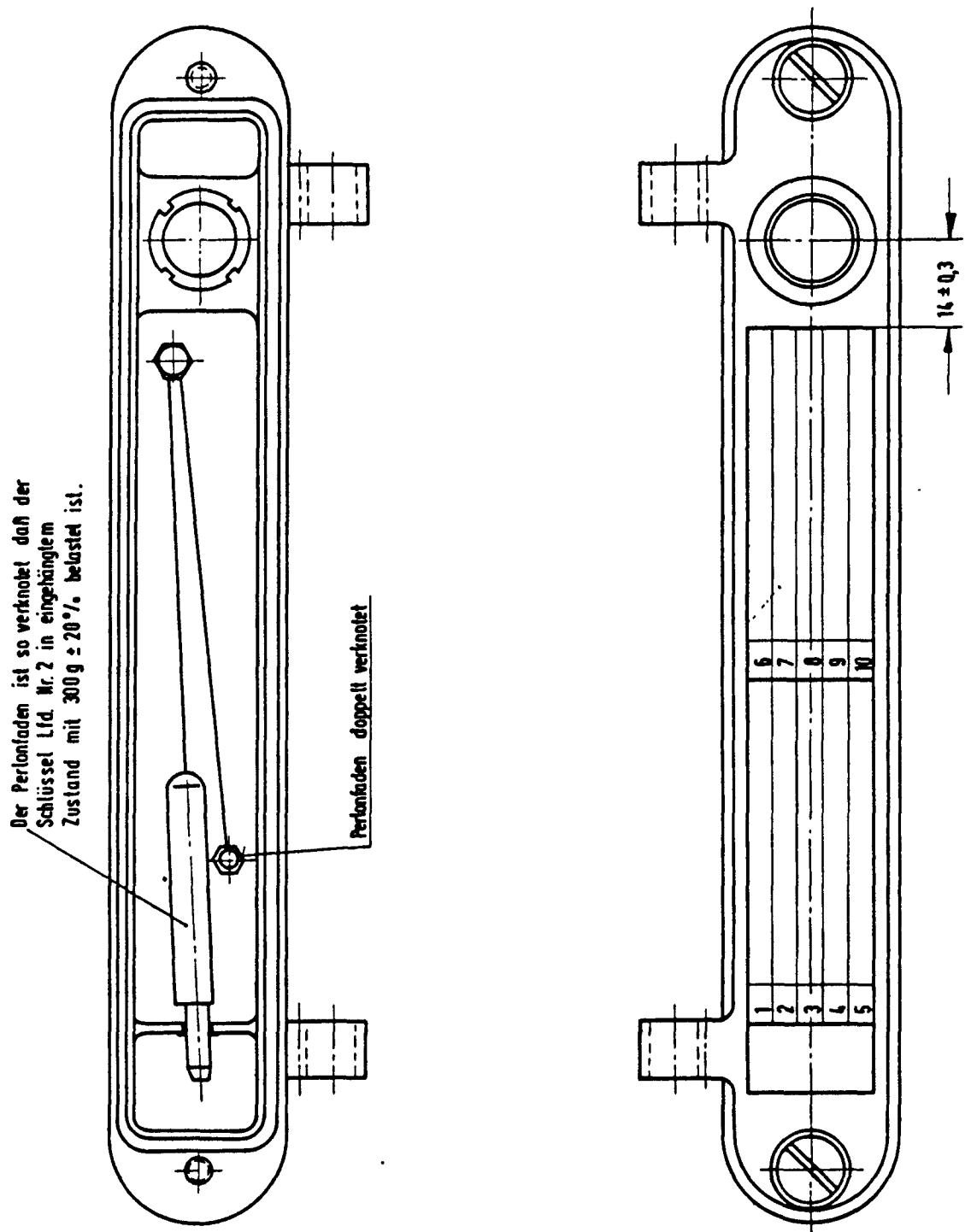


Bild 31. Klappdeckel

4.5. Abgleich und Endprüfung

4.5.1. Abgleich nach Röhrenwechsel (Bild 27)

Nach dem unter 4.4.2.3. ... 4.4.2.5. beschriebenen Röhrenwechsel, sind nachfolgender Abgleich und Einstellungen durchzuführen.

4.5.1.1. Abgleich der Röhre V 1 (6111)

Bei Röhrenwechsel ist der Oszillator im Ober- und Unterband nachzustellen und die automatische Frequenznachstimmung zu überprüfen.

Da der Gleichstromverstärker durch Gegenkopplung stabilisiert ist, genügt in den meisten Fällen eine Kontrolle des Abgleichs.

Kontrolle des Fangbereichs

Der Oszillator wird bei 26 MHz mit C 19 und 47 MHz mit C 13, bei abgeschalteter Sendernachstimmung und kleiner Leistung um ca. 150 kHz nach ansteigender und abfallender Frequenz verstimmt.

Als Frequenzmarke dient das 2. Maximum der Umwandlerspannung, das bei ca. 150 kHz liegt. Der Schalter MITTENANZEIGE wird in Stellung III gebracht. Es läßt sich jetzt die gewünschte Verstimmung nach + 150 kHz sowie nach - 150 kHz durch Einstellung eines max. Zeigerausschlages (nach plus bzw. minus) am Mitteninstrument des S/E-Prüfgeräts ablesen. Für steigende Frequenzen ergibt sich im Oberband eine positive, im Unterband eine negative Spannung. Es ist darauf zu achten, daß beim 2. Maximum der Umwandlerspannung kein Begrenzerstrom fließt (Wahlschalter in Stellung 5), da hierbei die Frequenz außerhalb des ZF-Durchlasses des Empfängers liegt. Nach dem Einschalten der Nachstimmung muß als Zeichen, daß die Nachstimmung gefangen hat, Begrenzerstrom fließen (Vollauschlag). Die verbleibende Mittenabweichung soll kleiner ± 2 Skt. in beiden Bändern sein. Sollte die Abweichung in einem Band größer ± 2 Skt. sein, so ist die symmetrische Vorspannung von CR3 und CR 6 zu überprüfen. Unsymmetrie ist mit dem Regler R 14 auszugleichen (siehe 4.5.1.2.).

Zuletzt ist der Oszillator mit C 13 im Oberband und mit C 19 im Unterband auf Mittenabweichung Null abzugleichen.

4.5.1.2. Einstellen der Röhre V 1 (6111) (Bild 32)

Erforderliche Prüf- und Meßgeräte: S/E-Prüfgerät SEM 25
Antennenprüfgerät SEM 25

Erforderliche Hilfsmittel: Adapter (mit Durchgangsbuchsen
und zwei Meßschnüren, Bild 41)

Bei dieser Einstellung muß der Mod.-Verstärker herausgezogen werden. Dadurch werden die Meßpunkte 5 und P1 auf einer gedruckten Karte des Senderoszillators zugänglich. An die Meßpunkte 5 und P1 (1) im Bausteinträger sind die Meßschnüre anzuschließen, siehe auch Bild 4.

Achtung: Zwischen S/E-Gerät und S/E-Prüfgerät darf keine Masseverbindung bestehen.

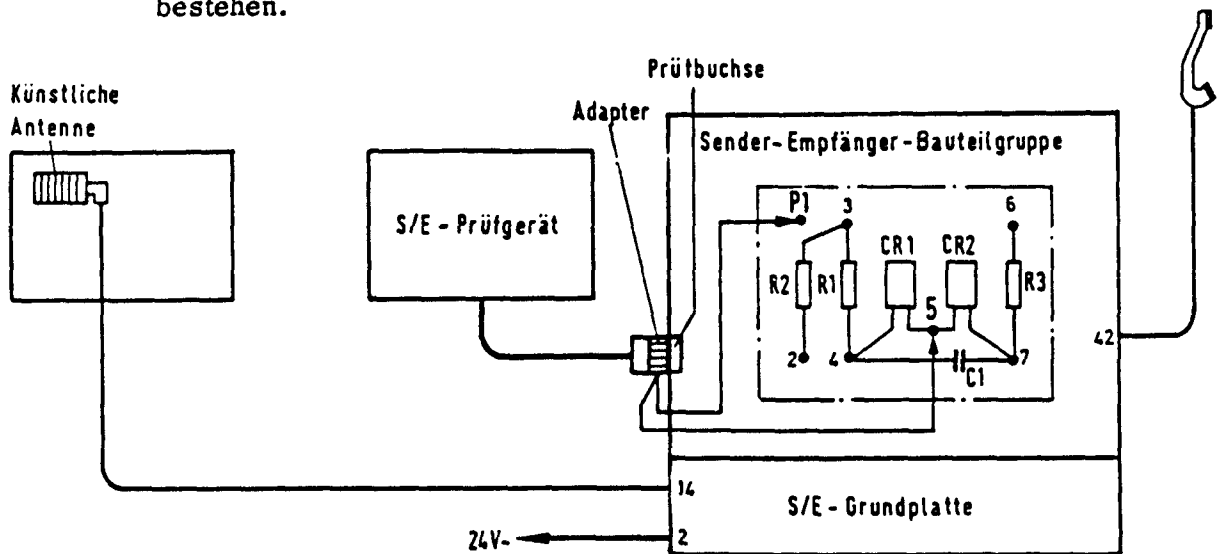


Bild 32. Meßaufbau

Ausgleich von Unsymmetrie der Vorspannung an CR3 und CR6 durch Einstellen des Arbeitspunktes vom Gleichspannungsverstärker (zweite System von V 1)

- Stelle am S/E-Bediengerät den Betriebsartenschalter auf Leistung GROSS und drücke die Taste RUFEN.
Oder Sprechtaete am Handapparat.
- Stelle das Potentiometer R 14 so ein, daß Zeigerausschlag am Mitteninstrument des S/E-Prüfgeräts auf 0 steht.

Achtung! Nach jeder Einstellungsänderung von R 14 ist ein Nachgleich des Oszillators im Unterband und Oberband erforderlich (siehe Einstellung des Oszillators).

4.5.1.3. Einstellen der Röhre V 2 (5639) (Bild 33)

Der Ausgangskreis der Treiberstufe wird für beide Bänder gemeinsam bei der Frequenz 69,00 MHz mit Trimmer C 33 (siehe Bild 27) auf maximalen Gitterstrom der Endstufe abgeglichen. Der Abgleich ist bei großer Leistung und bei Belastung des Senders mit künstlicher Antenne durchzuführen.

Erforderliche Prüf- und Meßgeräte: Antennenprüfgerät SEM 25
S/E-Prüfgerät SEM 25

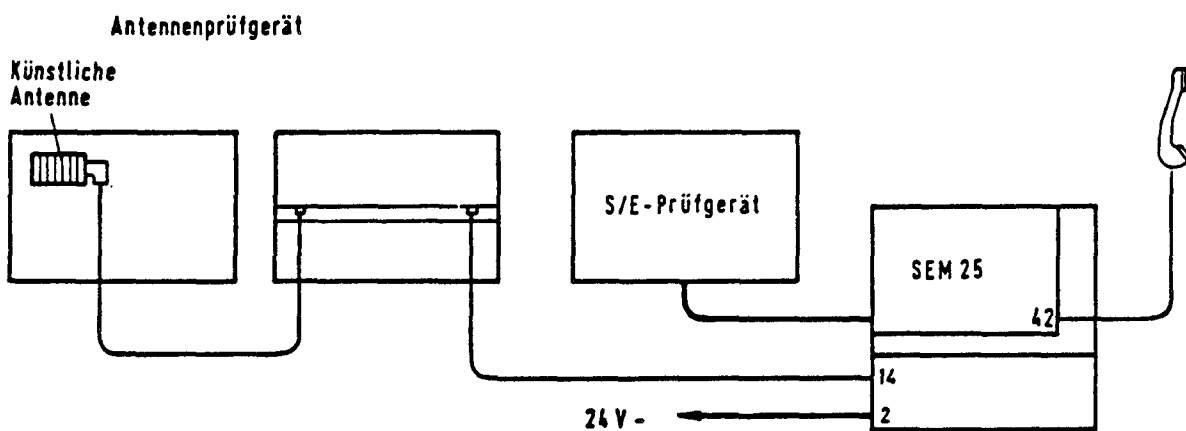


Bild 33. Meßaufbau

- Stelle am S/E-Prüfgerät die Schalter NACHSTIMMUNG, EMPF. und SENDER auf EIN und den Meßwahlschalter in Stellung 18.
- Stelle am S/E-Bediengerät die Frequenzwahlschalter auf 69,00 MHz und den Betriebsartenschalter auf Leistung GROSS ein.
- Drücke am S/E-Bediengerät die Taste RUFEN oder Sprechaste am Handapparat.
- Stelle mit einem Schraubendreher den Trimmer (siehe Bild 27) so ein, daß das rechte Instrument des Antennenprüfgeräts max. Ausschlag anzeigt.

4.5.1.4. Einstellen der Röhre V 3 (QQE 03/12 Y)

Erforderliche Prüf- und Meßgeräte: Antennenprüfgerät SEM 25

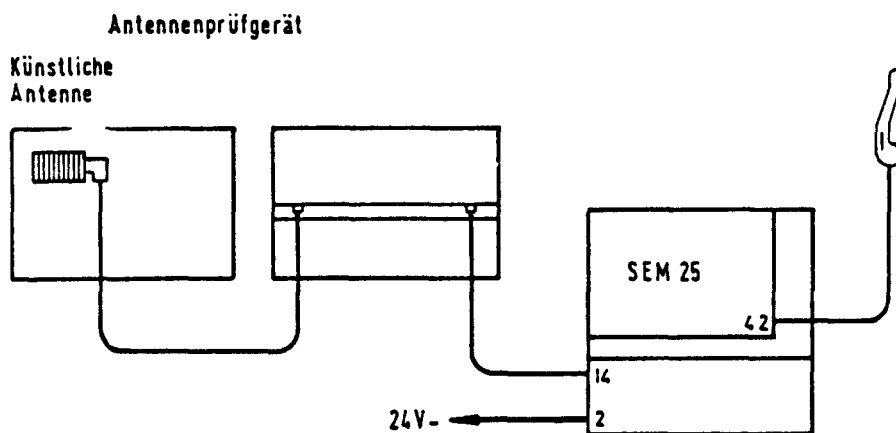


Bild 34 Meßaufbau

- Stelle am S/E-Bediengerät die Frequenzwahlschalter auf 46,00 MHz.
- Drücke am Handapparat die Sprech- oder Rufetaste am S/E-Bediengerät.
- Stelle mit einem Schraubendreher (passenden) den Trimmer C47 (siehe Bild 27) so ein, daß das rechte Instrument des Antennenprüfgeräts max. Ausschlag anzeigt.
- Stelle am S/E-Bediengerät die Frequenzwahlschalter auf 69,00 MHz.
- Drücke am Handapparat die Sprech- oder Rufetaste am S/E-Bediengerät.
- Stelle mit einem Schraubendreher den Trimmer C 41 (siehe Bild 27) so ein, daß das rechte Instrument des Antennenprüfgeräts max. Ausschlag anzeigt.

4.5.2. Einstellen des NF-Pegels am NF-Verstärker (Bild 34)

Erforderliche Prüf- und Meßgeräte: S/E-Prüfgerät SEM 25
Meßsender FM 26-70 MHz
NF-Millivoltmeter

Erforderliche Hilfsmittel: Adapter (Stecker U 77/U mit Meßschnüren
Bild 42)

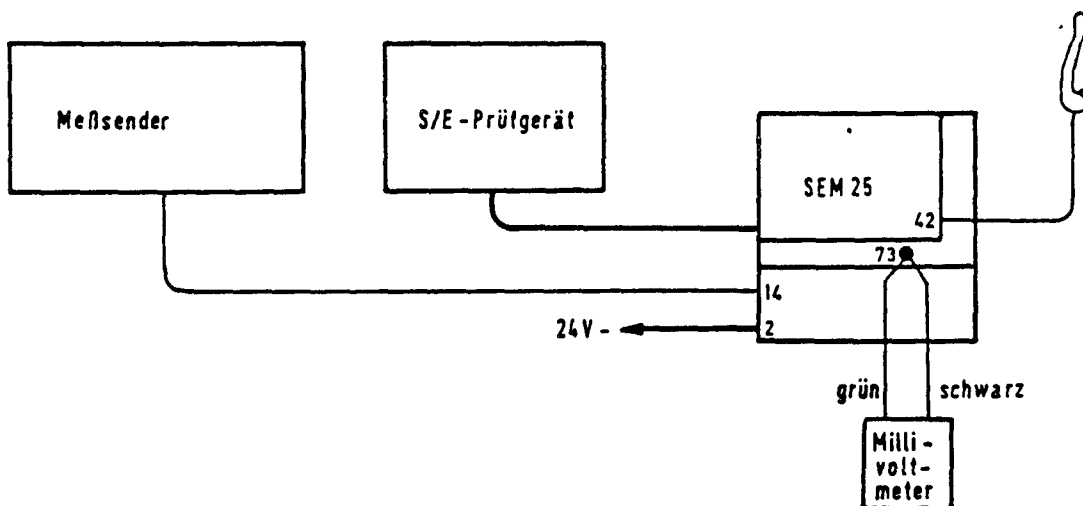


Bild 35 Meßaufbau

- Stelle am S/E-Prüfgerät den Meßwahlschalter auf 5 und den Schalter MITTENANZEIGE auf II.
- Stelle am S/E-Bediengerät die Frequenzwahlschalter auf 36, MHz ein und drehe den Lautstärkereglер bis zum rechten Anschlag.
- Stelle am Meßsender die Modulationsfrequenz auf 1000 Hz und den Hub auf 10,5 kHz ein.
- Am Meßsender 36 MHz einstellen und Frequenz regulieren bis Mitteninstrument auf 0 steht.
- Meßsenderausgang soweit erhöhen, bis am S/E-Prüfgerät das rechte Meßinstrument Vollausschlag anzeigt.
- Abdeckblech abnehmen bei Spannung aus.
- Löse die Kontermutter am R 5.
- Stelle am NF-Verstärker das Potentiometer R 5 soweit, bis am Millivoltmeter 5,5 V erreicht sind und ziehe die Kontermutter wieder an.

4.5.3. Einstellen der Modulationseingänge (Bild 35)

Erforderliche Prüf- und Meßgeräte: Antennenprüfgerät SEM 25
Hubmesser
Belastungswiderstand 20 dB/20 W/50 Ω
NF-Millivoltmeter
Tongenerator

Erforderliche Hilfsmittel: Adapter (Stecker U 77/U mit Meßschnüre
Bild 42)

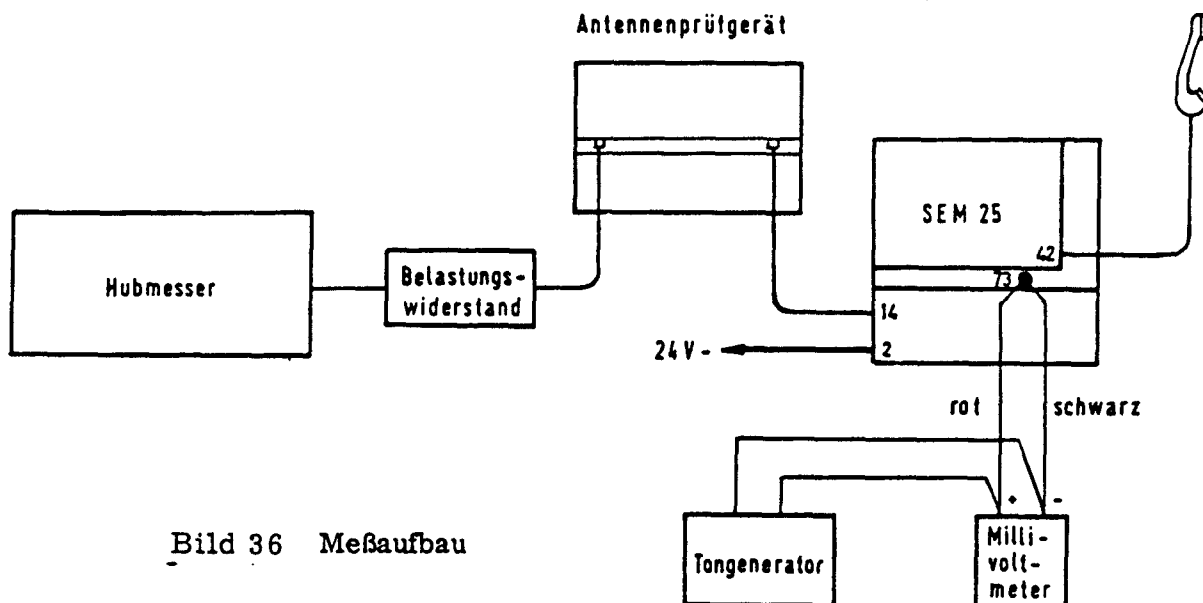


Bild 36 Meßaufbau

- Vor Messung Hubmesser eichen.
 - Stelle am S/E-Bediengerät die Frequenzwahlschalter auf 36,00 MHz und den Betriebsartenschalter auf Leistung GROSS.
 - Stelle über das Millivoltmeter am Tongenerator bei 1000 Hz 250 mV ein.
 - Drücke am Handapparat die Sprechaste.
 - Stelle die HF-Eingangsspannung am Eingangspotentiometer des Hubmessers auf den erforderlichen Wert ein.
 - Stelle am Hubmesser 36 MHz ein.
 - Hub bei 36 MHz messen, er soll ca. 10,5 kHz betragen.
 - Überprüfe ebenso bei 26,00 - 46,00 - 47,00 - 58,00 und 69,00 MHz ob die Toleranz 10,5 kHz + 2,0 kHz - 1,5 kHz nicht überschritten wird.
 - Wird die Anzeige bei einer oder mehreren Frequenzen nicht erreicht, so stelle am Potentiometer R 13 im Mod.-Verstärker (Bild 7) nach.
 - Die Frequenzen 26,00 - 46,00 - 47,00 - 58,00 und 69,00 MHz nochmals überprüfen.
- Bei Drücken der Taste RUFEN im Funk-Bediengerät muß ein Hub von ca. 13 kHz vorhanden sein.

4.5.4. Einstellen der Hubbegrenzung (Bild 36)

Erforderliche Prüf- und Meßgeräte: Antennenprüfgerät SEM 25
Hubmesser
Belastungswiderstand 20 dB/20 W
NF-Millivoltmeter
Tongenerator 1000 Hz

Erforderliche Hilfsmittel: Adapter (Stecker U 77/U mit Meßschnüre
Bild 42)

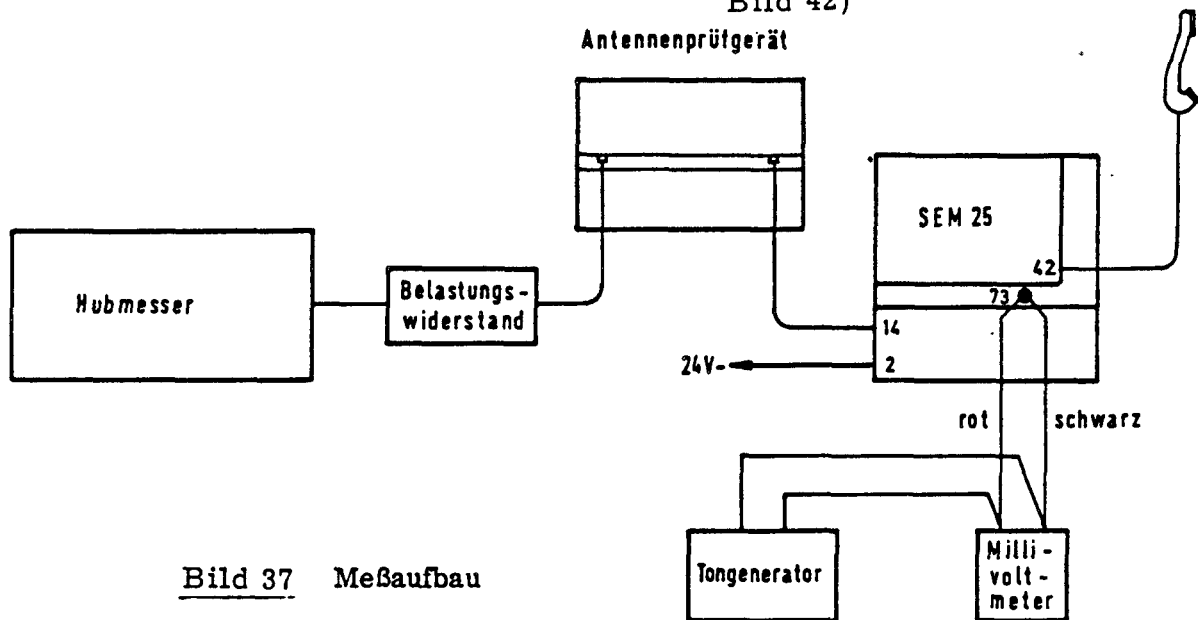


Bild 37 Meßaufbau

- Vor der Messung Hubmesser eichen.
- Stelle über das Millivoltmeter die Ausgangsspannung am Tongenerator auf 1,25 V bei 1000 Hz ein.
- Stelle am S/E-Bediengerät die Frequenzwahlschalter auf 36,00 MHz ein.
- Drücke am Handapparat die Sprechtaete.
- Überprüfe den Hub, er soll max. 15 kHz betragen.
- Wird die Toleranz überschritten, so stelle das Potentiometer R 26 im Mod.-Verst. nach (ca. 14 kHz einstellen).

Hierbei ist darauf zu achten, daß nach Einstellung von R 26 im Mod.-Verst. die Einstellung von R 13 wiederholt werden muß (siehe Einstellen der Modulationseingänge).

4.5.5. Einstellen der Rauschsperr (Bild 37 und 38)

Erforderliche Prüf- und Meßgeräte: S/E-Prüfgerät SEM 25
Meßsender
NF-Millivoltmeter

Erforderliche Hilfsmittel: Adapter (U 77/U mit Meßschnüre, Bild 42)

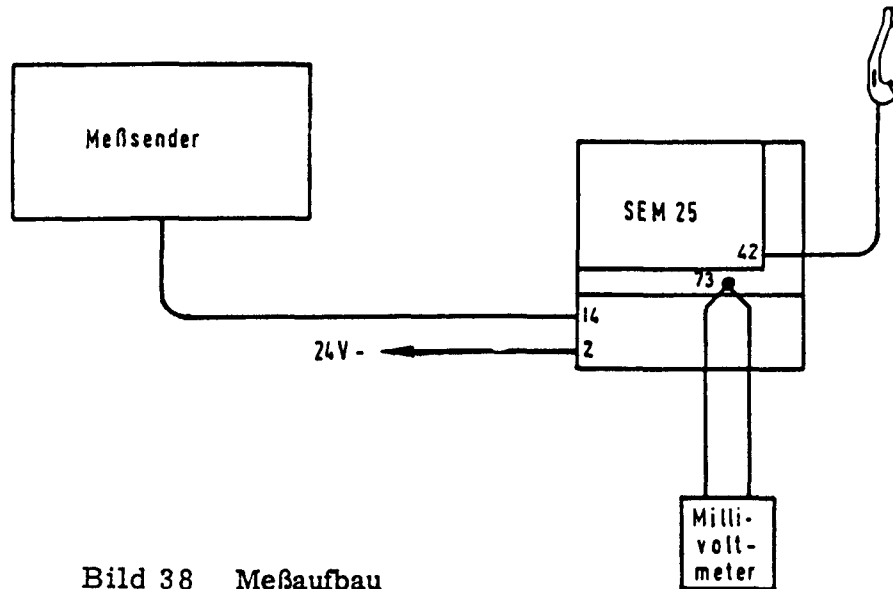


Bild 38 Meßaufbau

- Stelle am S/E-Bediengerät die Frequenzwahlschalter auf 36,00 MHz und den Rauschsperrschalter auf EIN.
- Stelle am Meßsender die Frequenz auf 36,00 MHz.
Die HF-Ausgangsspannung soll dabei $\leq 0,7 \mu\text{V}$ sein, bei Signal/Rauschen 20 dB.
- Stelle am Meßsender die Modulationsfrequenz auf 1000 Hz und den Hub auf 10,5 kHz ein.
- Entferne das Abdeckblech vom NF-Verstärker.

Hinweis! Achte darauf, daß die durch das Abdeckblech jetzt frei liegenden Bauteile des NF-Verstärkers keine Masseverbindung bekommen.

- Löse die Kontermutter mit einem passenden Steckschlüssel am Potentiometer R 36.
- Stelle das Potentiometer R 36 im NF-Verstärker so ein, daß die Rauschsperr gerade abschaltet (Signal hörbar)
- Ziehe die Kontermutter wieder an und befestige das Abdeckblech.
Ist ein Meßsender nicht vorhanden,

so stelle die Rauschsperrung wie folgt ein:

Erforderliches Prüfgerät: S/E-Prüfgerät SEM 25
 Antennenprüfgerät SEM 25
 S/E-Gerät SEM 25

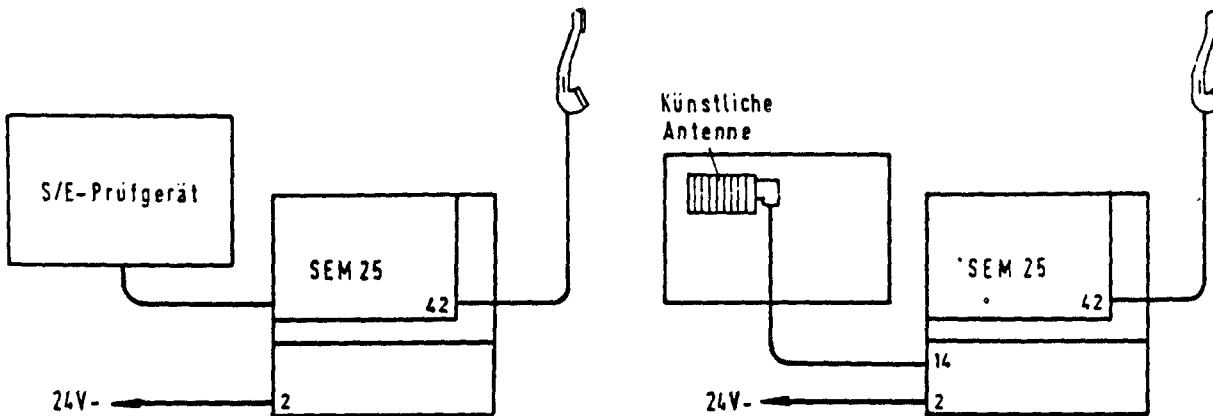


Bild 39 Meßaufbau

- Stelle an den S/E-Bediengeräten die Frequenzwahlschalter auf 36,00 MHz ein.
- Stelle am S/E-Bediengerät des Prüflings die Rauschsperrung auf EIN.
- Stelle am S/E-Prüfgerät den Meßwahlschalter auf Stellung 5.
- Entferne das Abdeckblech vom NF-Verstärker.

Hinweis! Achte darauf, daß die durch das Abdeckblech jetzt frei liegenden Bauteile des NF-Verstärkers keine Masseverbindung bekommen.

- Löse die Kontermutter am Potentiometer R 36 im NF-Verstärker mit einem Steckschlüssel.
- Drücke die Ruftaste im zweiten SE-Gerät.
- Stelle das Potentiometer R 36 so ein, daß bei 20 Skt. (am rechten Instrument des S/E-Prüfgeräts) das Rauschen verschwindet (mit Handapparat abhören).
- Ziehe die Kontermutter wieder an und befestige das Abdeckblech.

4.5.6 Einstellen des Oszillators (Bild 40)

Erforderliche Prüf- und Meßgeräte: Antennenprüfgerät SEM 25
S/E-Prüfgerät SEM 25

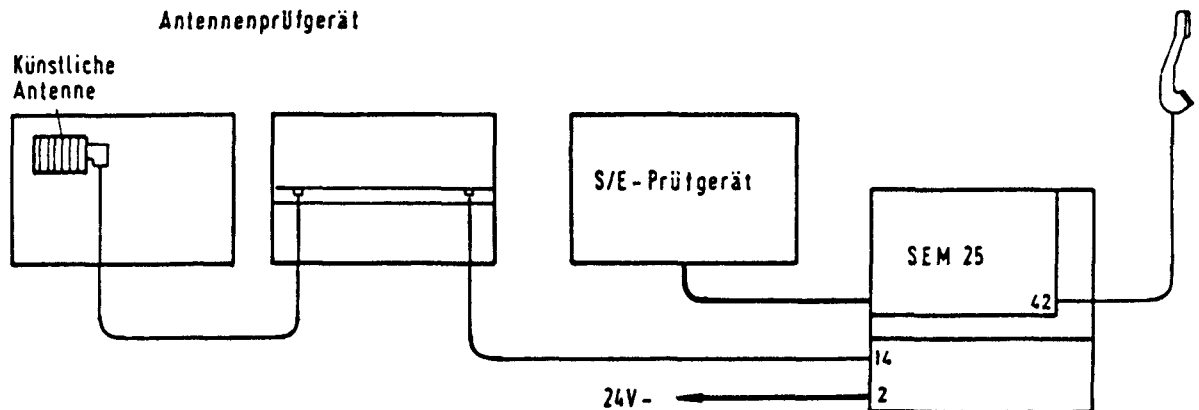


Bild 40. Messaufbau

- Stelle am S/E-Bediengerät die Frequenzwahlschalter auf 26,00 MHz ein.
- Stelle am S/E-Prüfgerät die NACHSTIMMUNG, SENDEN auf AUS, die MITTENANZEIGE auf III und den Meßwahlschalter auf 5.
- Drücke am Handapparat die Sprechttaste.
- Drehe den Trimmer C 19 (Bild 27) soweit, bis eine Abweichung am Mitteninstrument des S/E-Prüfgeräts auf Minimum (0) und am anderen Instrument auf Maximum angezeigt wird, d.h., daß die Nachstimmspannung gleich 0 wird.
- Stelle am S/E-Bediengerät die Frequenzwahlschalter auf 46,00 MHz.
- Drehe L 11 soweit, bis eine Abweichung am Mitteninstrument des S/E-Prüfgeräts auf Minimum (0) und am anderen Instrument auf Maximum angezeigt wird.
- Stelle am S/E-Bediengerät die Frequenzwahlschalter auf 69,00 MHz.
- Drehe L 12 soweit, bis eine Abweichung am Mitteninstrument des S/E-Prüfgeräts auf Minimum (0) und am anderen Instrument Maximum angezeigt wird.
- Stelle am S/E-Bediengerät die Frequenzwahlschalter auf 47,00 MHz ein.
- Abgleich bei 47,00 MHz wie Vorgang bei 26,00 MHz aber mit Trimmer C 13 (Bild 27).

4.5.7. Einstellen des Antriebes in der Empf.-Stromversorgung

- Entferne das Abdeckblech bis Kontermutter zugänglich.
- Löse die Kontermutter mit einem 8 mm Steckschlüssel am Tacko-Potentiometer R 38.
- Stelle das Potentiometer R 38 an den linken Anschlag.
Der Antrieb flattert jetzt.
- Stelle das Potentiometer R 38 so weit nach rechts, bis das Flattern des Antriebes aufhört bei ständigem Betätigen des kHz-Frequenzwahlschalters am S/E-Bediengerät.
Drehe das Potentiometer zusätzlich noch etwas weiter.
- Ziehe die Kontermutter wieder fest und bringe das Abdeckblech an.

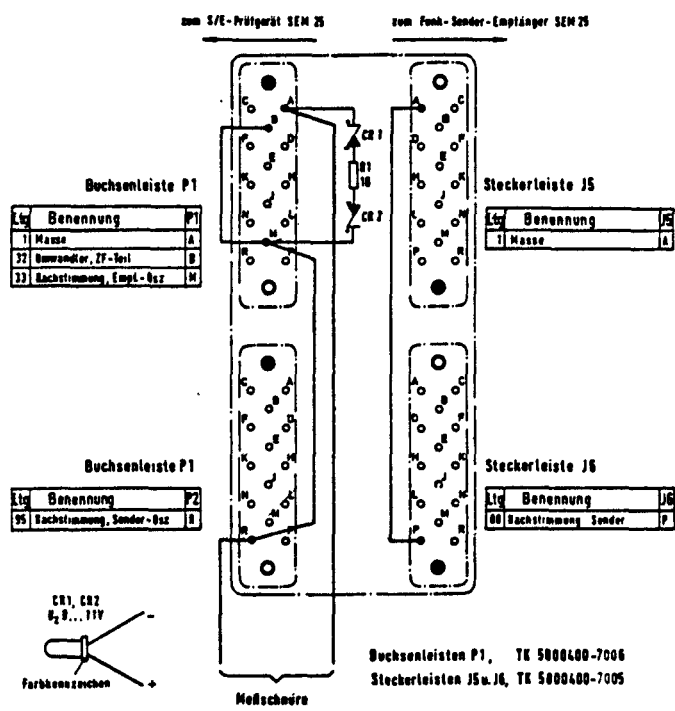
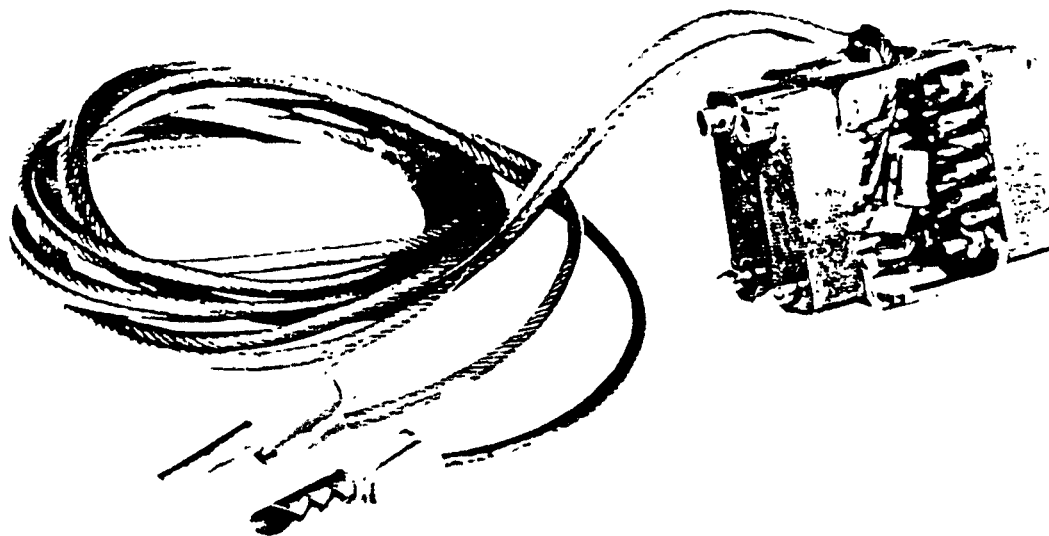


Bild 41. Adapter (mit Durchgangsbuchsen und zwei Meßschnüren)

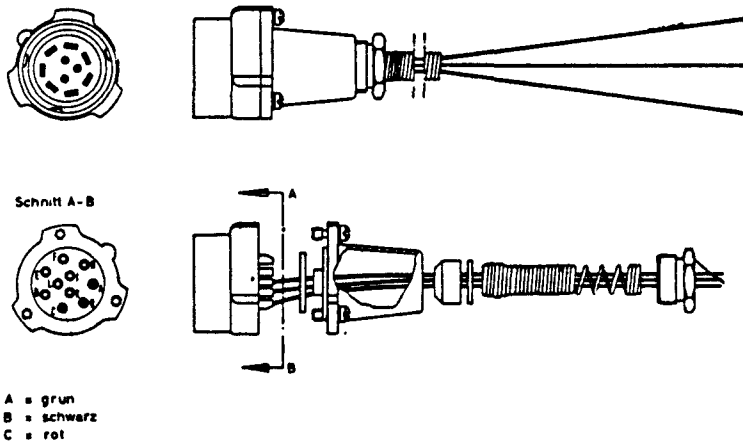
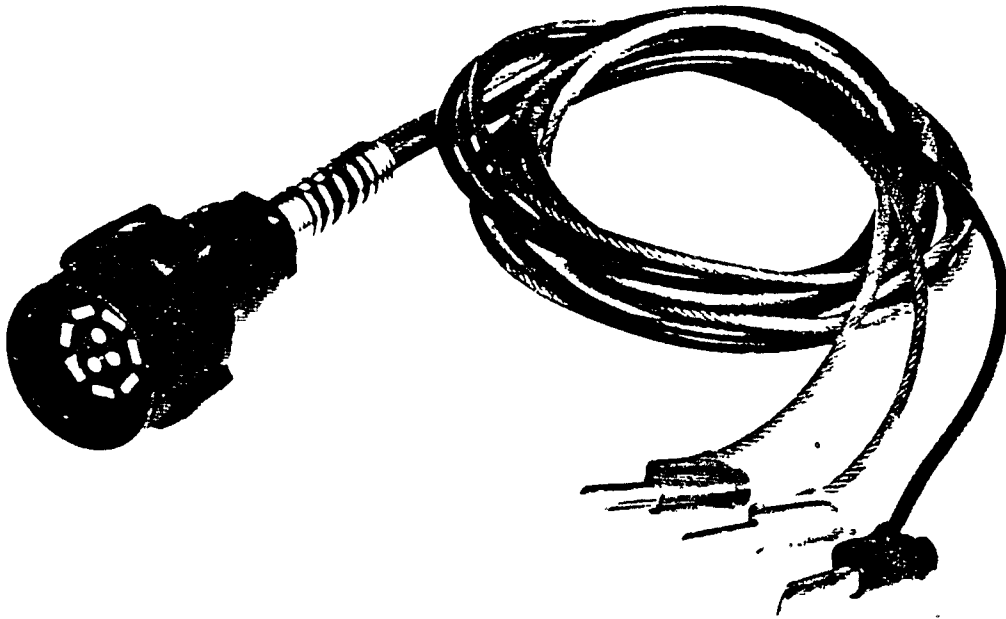
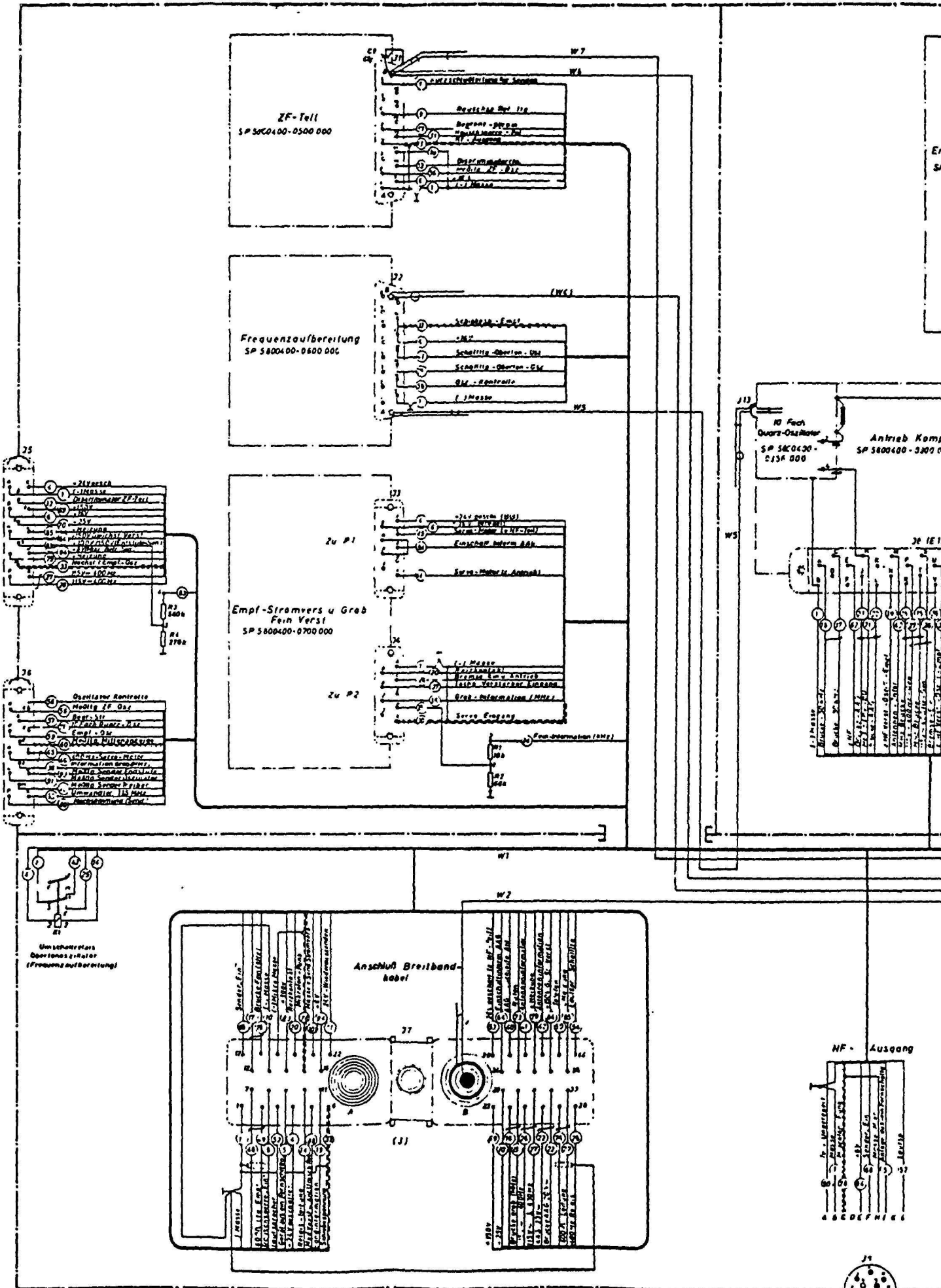


Bild 42. Adapter (Stecker U77/U mit Meßschnüren)

Durchgeführte Änderungen

Deckblatt		geändert von: (Dienststelle u. Namenszeichen)	Datum der Änderung	Bemerkungen
Nr.	Datum			
1	2	3	4	5



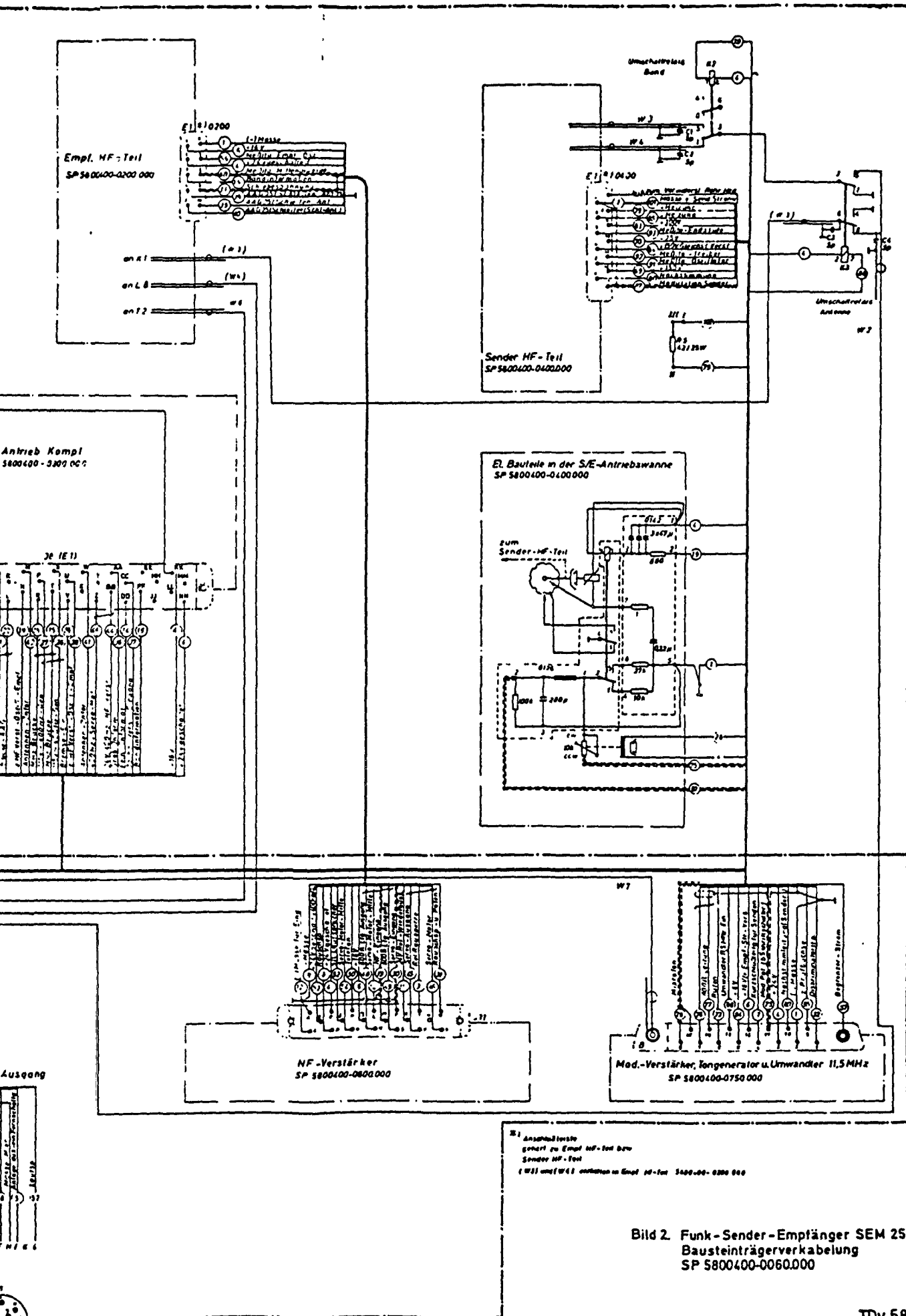
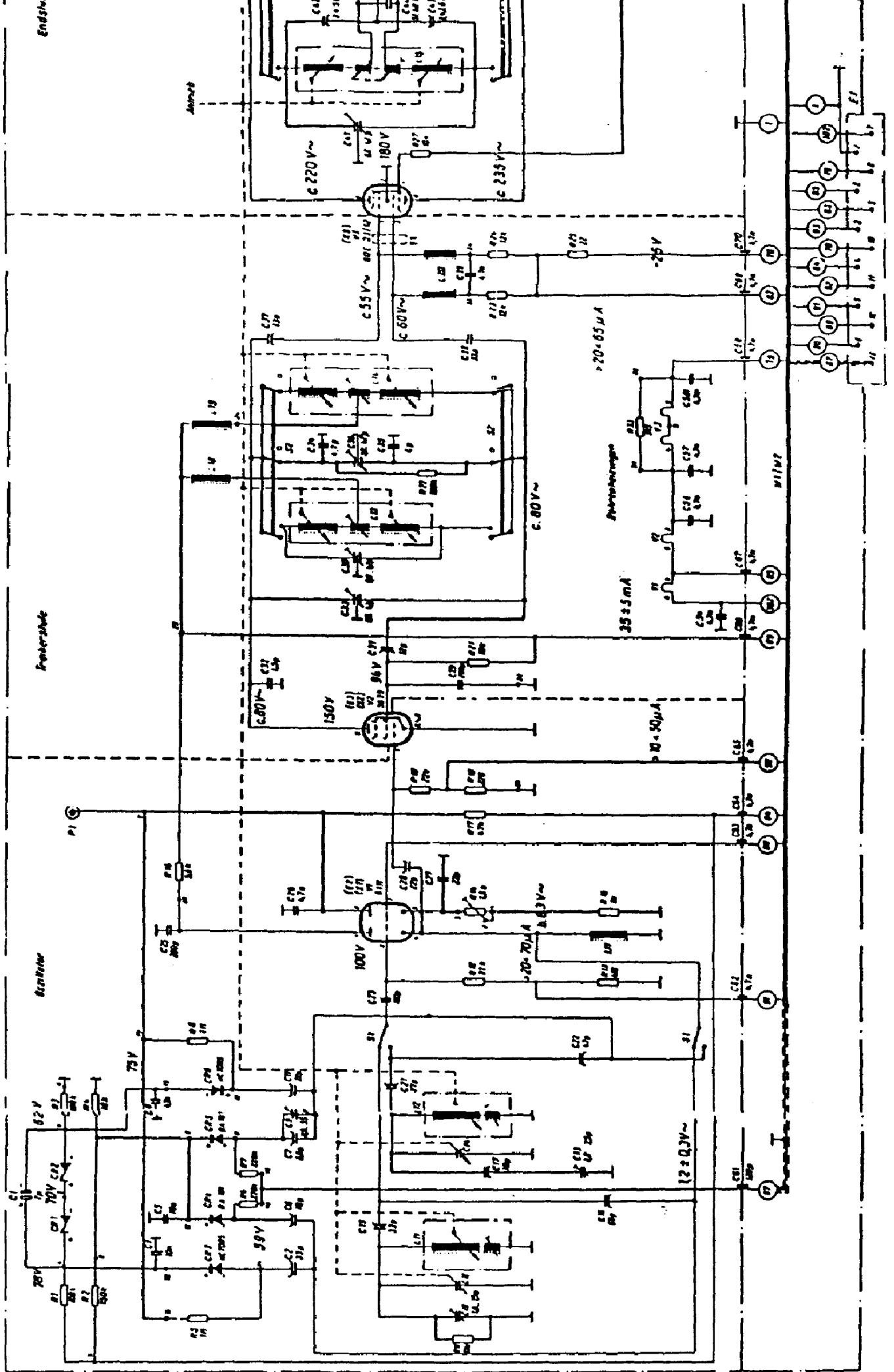


Bild 2. Funk-Sender-Empfänger SEM 25
Bausteinträgerverkabelung
SP 5800400-0060.000



Frequenzstabilisator

Generator

Endstufe

Amplifier

Photostromröhre

220V~

235V~

150V

100V

25V

50V~

60V~

20 ± 0.5 μA

75V

100V

20 ± 0.5 μA

50V~

60V~

35 ± 5 mA

75V

100V

20 ± 0.5 μA

50V~

60V~

12 ± 0.3V~

75V

100V

20 ± 70 μA

50V~

60V~

100V

75V

100V

20 ± 0.5 μA

50V~

60V~

20 ± 0.5 μA

75V

100V

20 ± 0.5 μA

50V~

60V~

20 ± 0.5 μA

75V

100V

20 ± 0.5 μA

50V~

60V~

20 ± 0.5 μA

75V

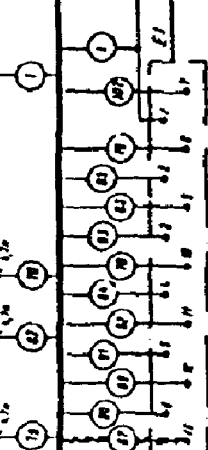
100V

20 ± 0.5 μA

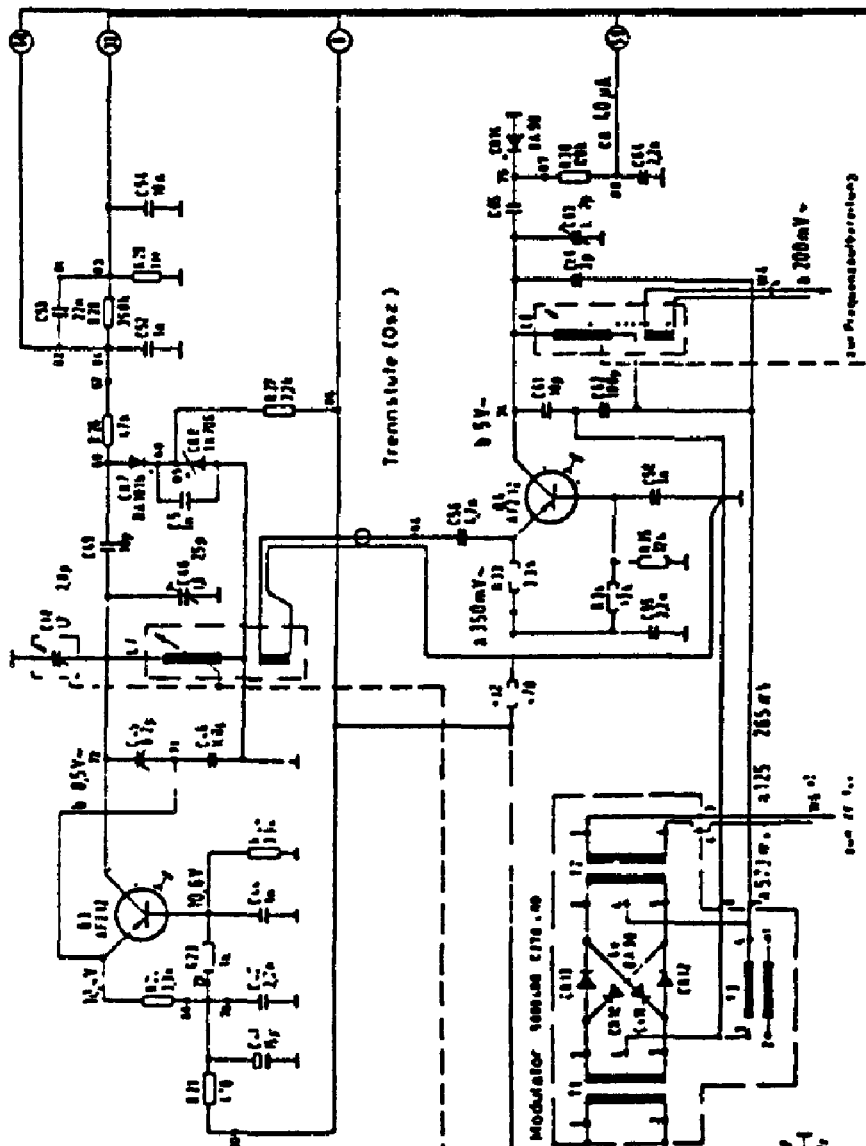
50V~

60V~

20 ± 0.5 μA

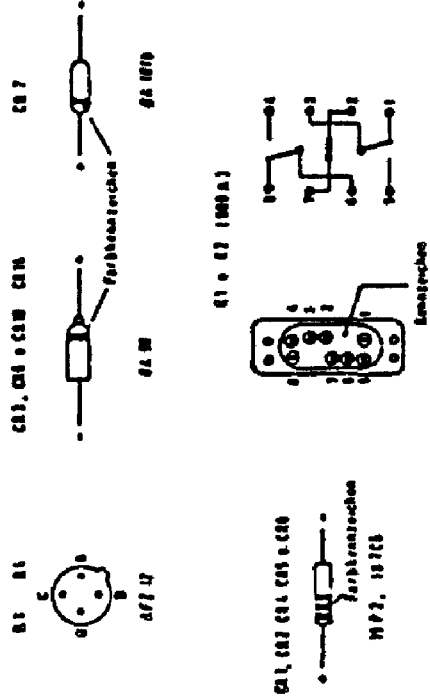


Oszillator
3530 586,5 MHz



Stg	Belegung	Zf
0	-11V	1
1	-12V geschaltet	2
2	Bauelemente	3
3	zum W-Verstärker des Empfängers/	4
4	Außere Schmelzsicherung	5
5	Außere Schmelzsicherung	6
6	1 (-) Masse	7
7	Medienhoch Empfänger Oszillator	8
8	Medienhoch (Schleifenspannung)	9
9	Schleifenspannung Empfänger	10
10	zum W-Verstärker des Empfängers/	11
11	Außere Schmelzsicherung	12

Meßgröße μA Multipliz. 30 mV/V
 URV a) 0 dB
 b) 20 dB



el-Kabel gehören zum Reststrahlröhre

Bild 6 Empfänger HF-Teil
 SP 5800400-0200.000

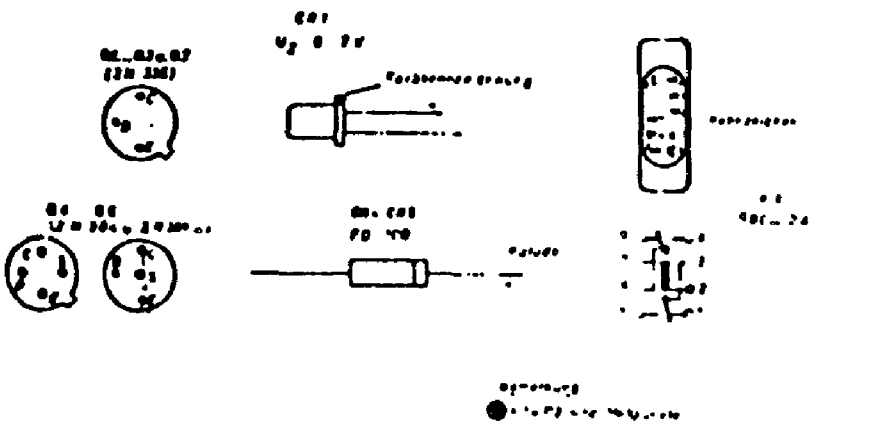
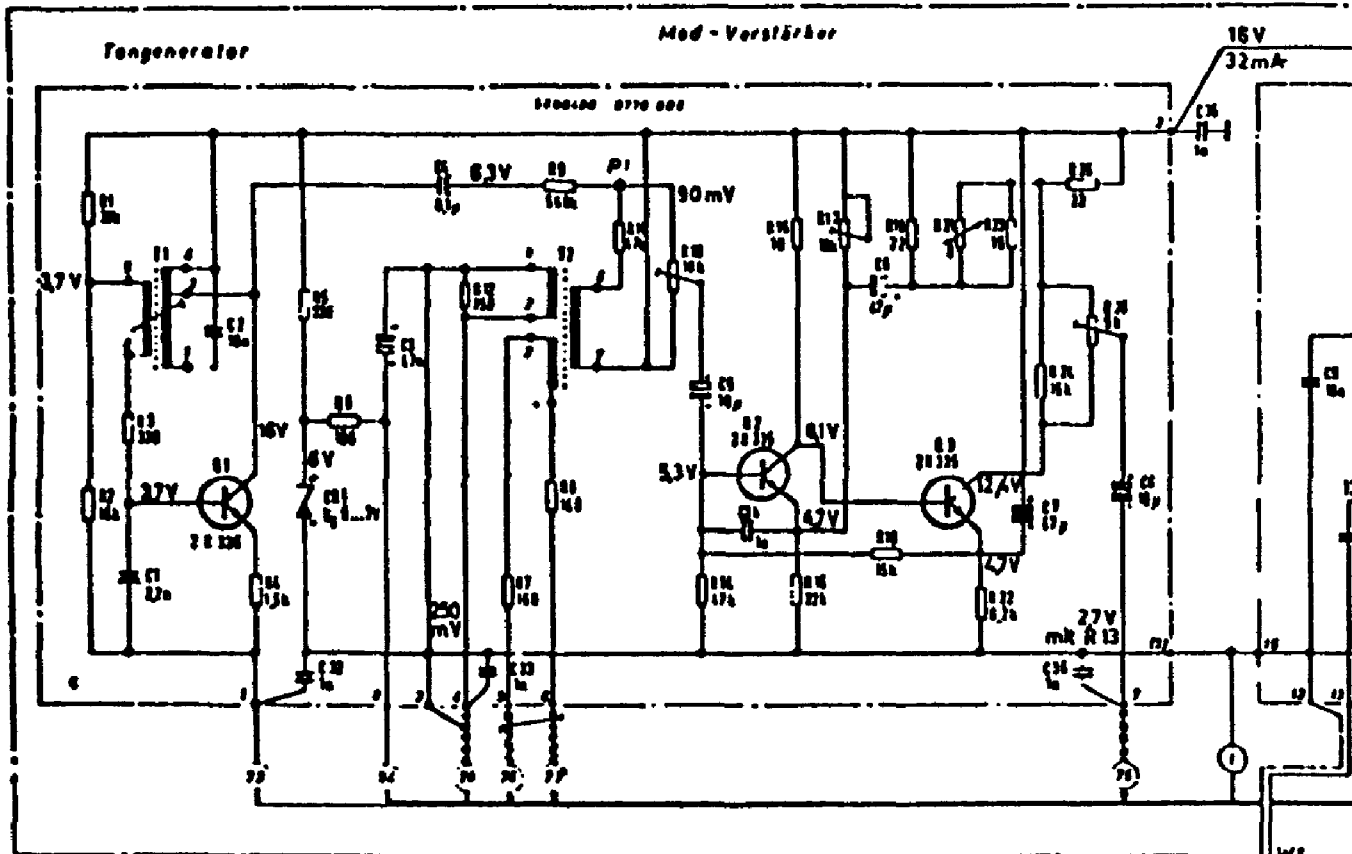
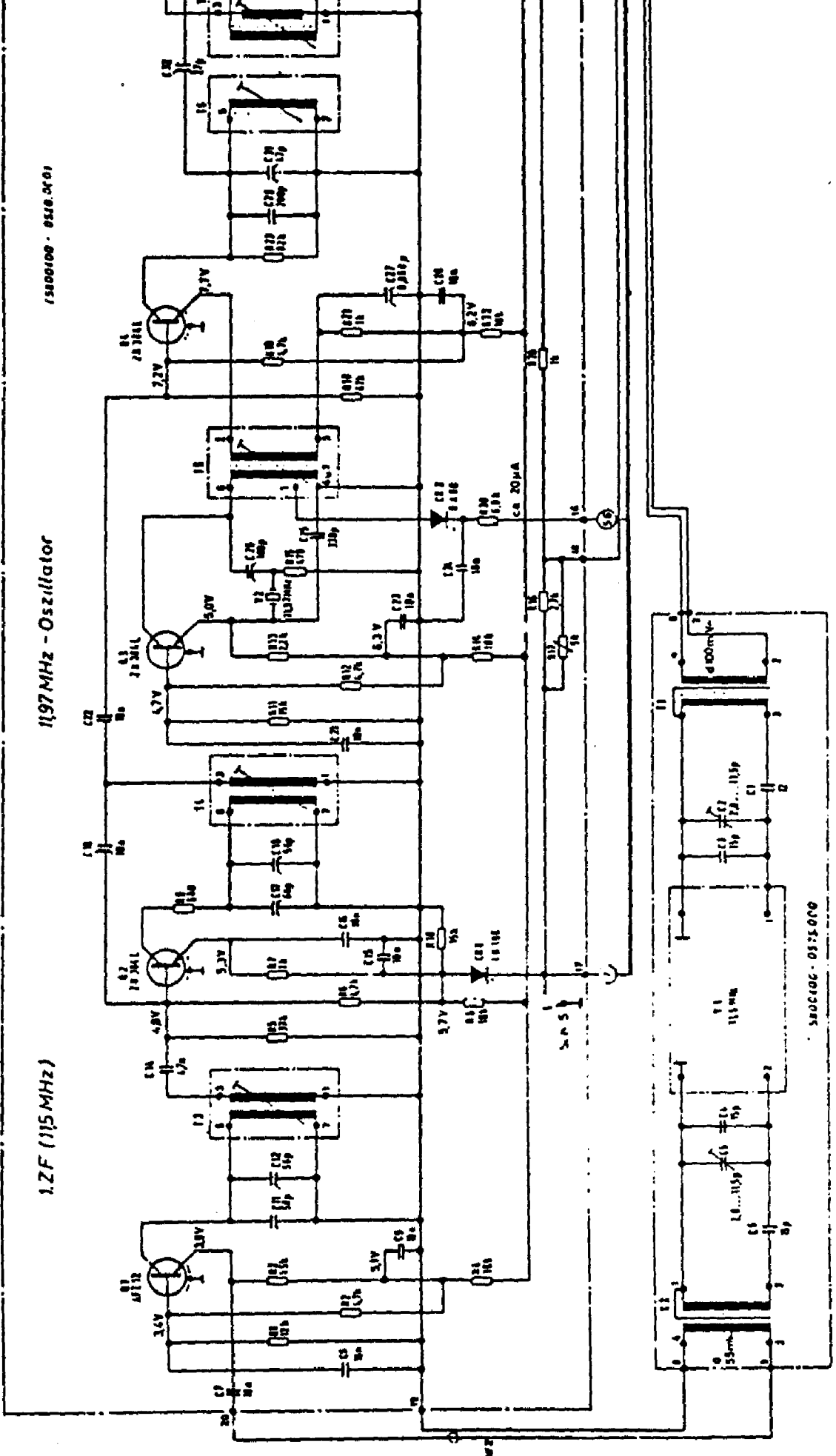


Fig.	Bezeichnung	Stk.
1	Resistor 20kΩ	1
2	Resistor 20kΩ	1
3	Resistor 20kΩ	1
4	Resistor 20kΩ	1
5	Resistor 20kΩ	1
6	Resistor 20kΩ	1
7	Resistor 20kΩ	1
8	Resistor 20kΩ	1
9	Resistor 20kΩ	1
10	Resistor 20kΩ	1
11	Resistor 20kΩ	1
12	Resistor 20kΩ	1
13	Resistor 20kΩ	1
14	Resistor 20kΩ	1
15	Resistor 20kΩ	1
16	Resistor 20kΩ	1
17	Resistor 20kΩ	1
18	Resistor 20kΩ	1
19	Resistor 20kΩ	1
20	Resistor 20kΩ	1
21	Resistor 20kΩ	1
22	Resistor 20kΩ	1
23	Resistor 20kΩ	1
24	Resistor 20kΩ	1
25	Resistor 20kΩ	1
26	Resistor 20kΩ	1
27	Resistor 20kΩ	1
28	Resistor 20kΩ	1
29	Resistor 20kΩ	1
30	Resistor 20kΩ	1
31	Resistor 20kΩ	1
32	Resistor 20kΩ	1
33	Resistor 20kΩ	1
34	Resistor 20kΩ	1
35	Resistor 20kΩ	1
36	Resistor 20kΩ	1
37	Resistor 20kΩ	1
38	Resistor 20kΩ	1
39	Resistor 20kΩ	1
40	Resistor 20kΩ	1
41	Resistor 20kΩ	1
42	Resistor 20kΩ	1
43	Resistor 20kΩ	1
44	Resistor 20kΩ	1
45	Resistor 20kΩ	1
46	Resistor 20kΩ	1
47	Resistor 20kΩ	1
48	Resistor 20kΩ	1
49	Resistor 20kΩ	1
50	Resistor 20kΩ	1

1.2F (115 MHz)

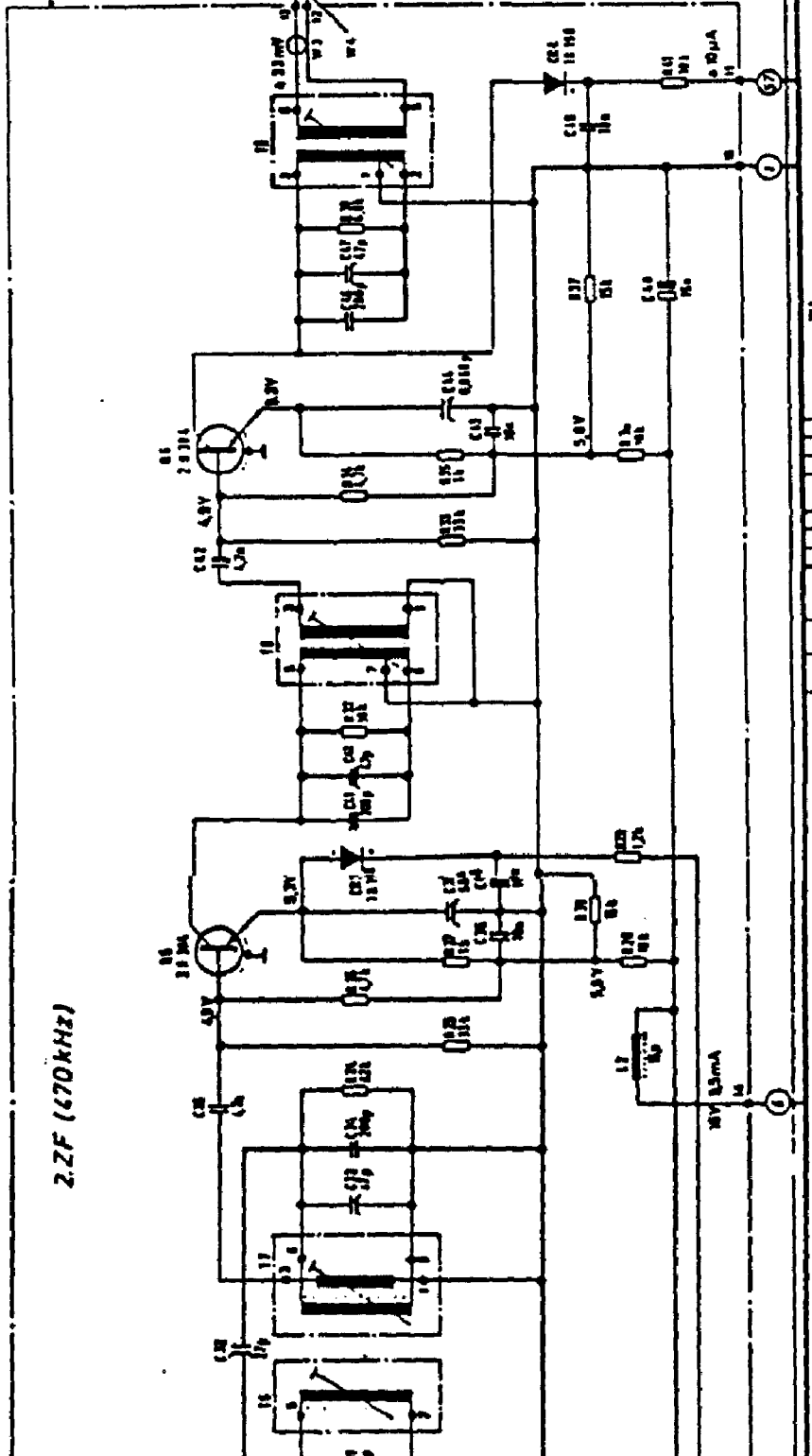
1197 MHz - Oscillator

15806100 - 0516.001

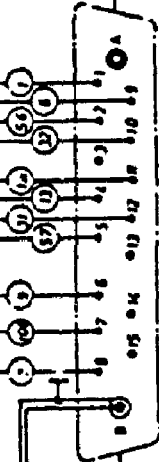
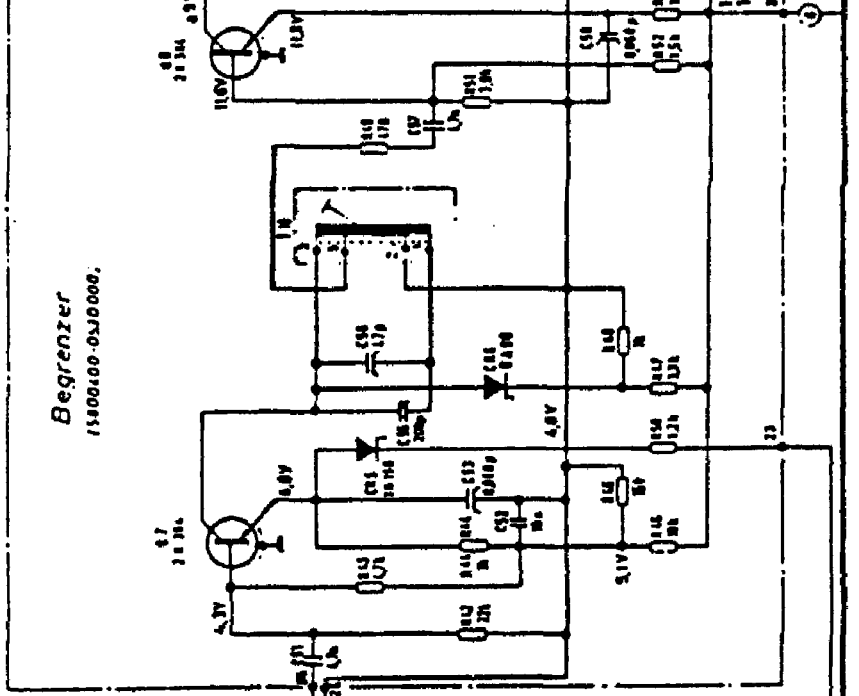


5806100 - 0516.001

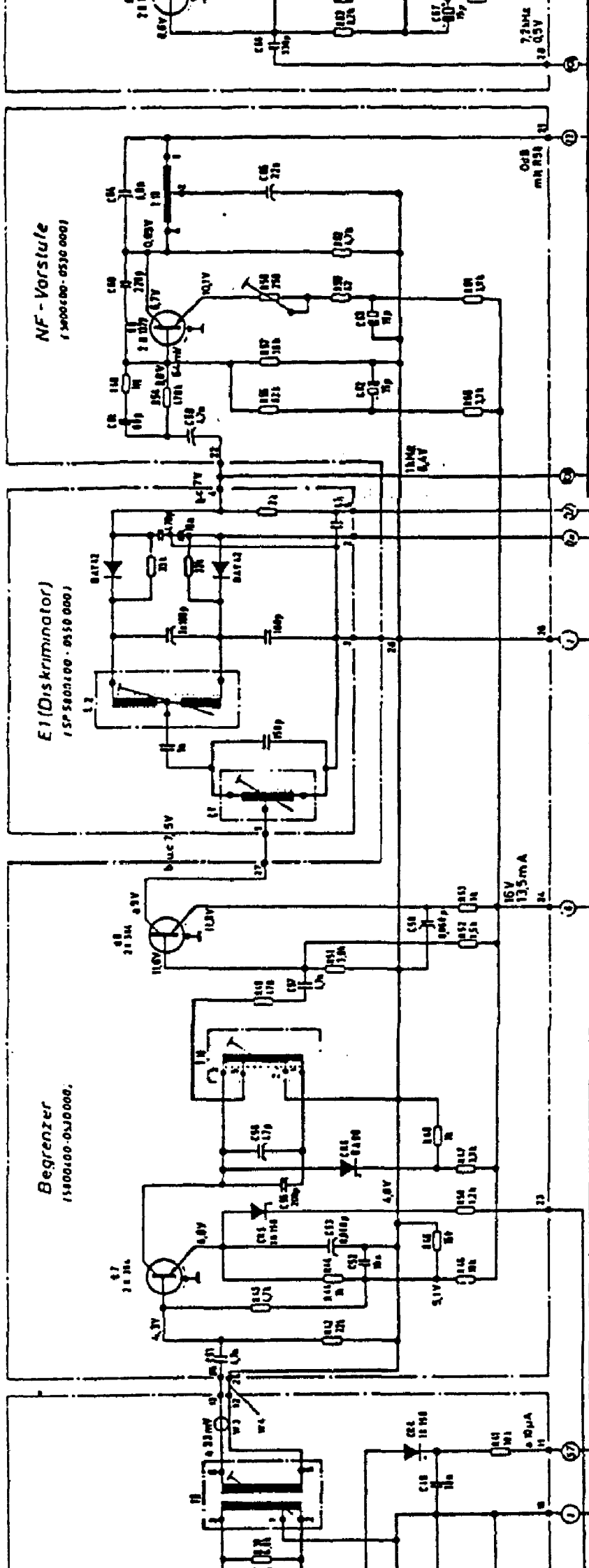
2.ZF (670kHz)



Begrenzer
15000100-0510000.



St. Nr.	Belegung	St. Nr.	Belegung
1	I-1-Masse	6	+15V
2	Meldestrom, ZF-Generator	7	Strommaster-Leitung
3	frei	8	I-1-Masse
4	ZF-Ausgang	9	Kassensch. - Potentiometer
5	Suppressor - Strom	10	frei
6	Stromschalter - Relais-Leistung	11	frei
7	Stromschalter - Relais-Leistung	12	frei
8	Stromschalter - Relais-Leistung	13	frei
9	Stromschalter - Relais-Leistung	14	frei
10	Stromschalter - Relais-Leistung	15	frei
11	Stromschalter - Relais-Leistung	16	frei
12	Stromschalter - Relais-Leistung	17	frei
13	Stromschalter - Relais-Leistung	18	frei
14	Stromschalter - Relais-Leistung	19	frei
15	Stromschalter - Relais-Leistung	20	frei
16	Stromschalter - Relais-Leistung	21	frei
17	Stromschalter - Relais-Leistung	22	frei
18	Stromschalter - Relais-Leistung	23	frei
19	Stromschalter - Relais-Leistung	24	frei
20	Stromschalter - Relais-Leistung	25	frei
21	Stromschalter - Relais-Leistung	26	frei
22	Stromschalter - Relais-Leistung	27	frei
23	Stromschalter - Relais-Leistung	28	frei
24	Stromschalter - Relais-Leistung	29	frei
25	Stromschalter - Relais-Leistung	30	frei
26	Stromschalter - Relais-Leistung	31	frei
27	Stromschalter - Relais-Leistung	32	frei
28	Stromschalter - Relais-Leistung	33	frei
29	Stromschalter - Relais-Leistung	34	frei
30	Stromschalter - Relais-Leistung	35	frei
31	Stromschalter - Relais-Leistung	36	frei
32	Stromschalter - Relais-Leistung	37	frei
33	Stromschalter - Relais-Leistung	38	frei
34	Stromschalter - Relais-Leistung	39	frei
35	Stromschalter - Relais-Leistung	40	frei
36	Stromschalter - Relais-Leistung	41	frei
37	Stromschalter - Relais-Leistung	42	frei
38	Stromschalter - Relais-Leistung	43	frei
39	Stromschalter - Relais-Leistung	44	frei
40	Stromschalter - Relais-Leistung	45	frei
41	Stromschalter - Relais-Leistung	46	frei
42	Stromschalter - Relais-Leistung	47	frei
43	Stromschalter - Relais-Leistung	48	frei
44	Stromschalter - Relais-Leistung	49	frei
45	Stromschalter - Relais-Leistung	50	frei
46	Stromschalter - Relais-Leistung	51	frei
47	Stromschalter - Relais-Leistung	52	frei
48	Stromschalter - Relais-Leistung	53	frei
49	Stromschalter - Relais-Leistung	54	frei
50	Stromschalter - Relais-Leistung	55	frei
51	Stromschalter - Relais-Leistung	56	frei
52	Stromschalter - Relais-Leistung	57	frei
53	Stromschalter - Relais-Leistung	58	frei
54	Stromschalter - Relais-Leistung	59	frei
55	Stromschalter - Relais-Leistung	60	frei
56	Stromschalter - Relais-Leistung	61	frei
57	Stromschalter - Relais-Leistung	62	frei
58	Stromschalter - Relais-Leistung	63	frei
59	Stromschalter - Relais-Leistung	64	frei
60	Stromschalter - Relais-Leistung	65	frei
61	Stromschalter - Relais-Leistung	66	frei
62	Stromschalter - Relais-Leistung	67	frei
63	Stromschalter - Relais-Leistung	68	frei
64	Stromschalter - Relais-Leistung	69	frei
65	Stromschalter - Relais-Leistung	70	frei
66	Stromschalter - Relais-Leistung	71	frei
67	Stromschalter - Relais-Leistung	72	frei
68	Stromschalter - Relais-Leistung	73	frei
69	Stromschalter - Relais-Leistung	74	frei
70	Stromschalter - Relais-Leistung	75	frei
71	Stromschalter - Relais-Leistung	76	frei
72	Stromschalter - Relais-Leistung	77	frei
73	Stromschalter - Relais-Leistung	78	frei
74	Stromschalter - Relais-Leistung	79	frei
75	Stromschalter - Relais-Leistung	80	frei
76	Stromschalter - Relais-Leistung	81	frei
77	Stromschalter - Relais-Leistung	82	frei
78	Stromschalter - Relais-Leistung	83	frei
79	Stromschalter - Relais-Leistung	84	frei
80	Stromschalter - Relais-Leistung	85	frei
81	Stromschalter - Relais-Leistung	86	frei
82	Stromschalter - Relais-Leistung	87	frei
83	Stromschalter - Relais-Leistung	88	frei
84	Stromschalter - Relais-Leistung	89	frei
85	Stromschalter - Relais-Leistung	90	frei
86	Stromschalter - Relais-Leistung	91	frei
87	Stromschalter - Relais-Leistung	92	frei
88	Stromschalter - Relais-Leistung	93	frei
89	Stromschalter - Relais-Leistung	94	frei
90	Stromschalter - Relais-Leistung	95	frei
91	Stromschalter - Relais-Leistung	96	frei
92	Stromschalter - Relais-Leistung	97	frei
93	Stromschalter - Relais-Leistung	98	frei
94	Stromschalter - Relais-Leistung	99	frei
95	Stromschalter - Relais-Leistung	100	frei



Belegung	St. 10	Belegung	St.
1-3 Manoe	1	1-150	8
Meldeleue, Zf-Generator	2	Diskriminator-Leitung	10
fcd	3	f.-Messung	13
HF-Ausgang	4	Resonanz-Formelement	12
Begrenzer - Strom	5	fcd	11
Resonanz-Netzteil	6	fcd	14
Diskriminator-Generator-Ausgang	7	fcd	15
Erweiterung für Tonen	8	fcd	4
	9	Impf. er-Hf-feld	6

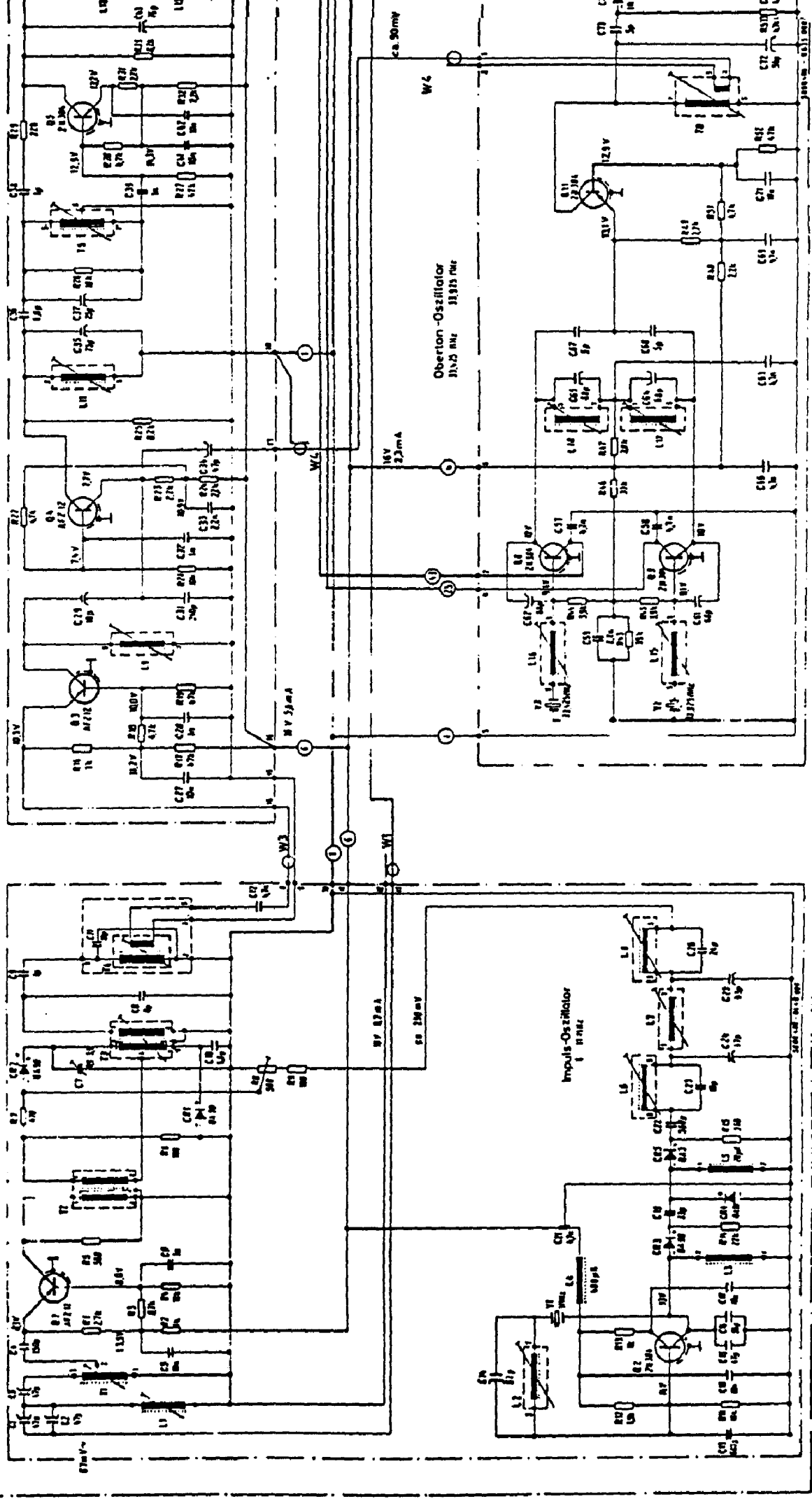
Yennstufe

1. Mischstufe 0.5 1515 Hz

2. ZF

2. Mischstufe

2. ZF 0.875 ... 0.375 MHz



Ober-ton-Oszillator
110.5 kHz 31.915 kHz

Impuls-Oszillator
11 kHz

0.375 MHz

3. Mischstufe

Quarz-Umwandler 1.95 MHz

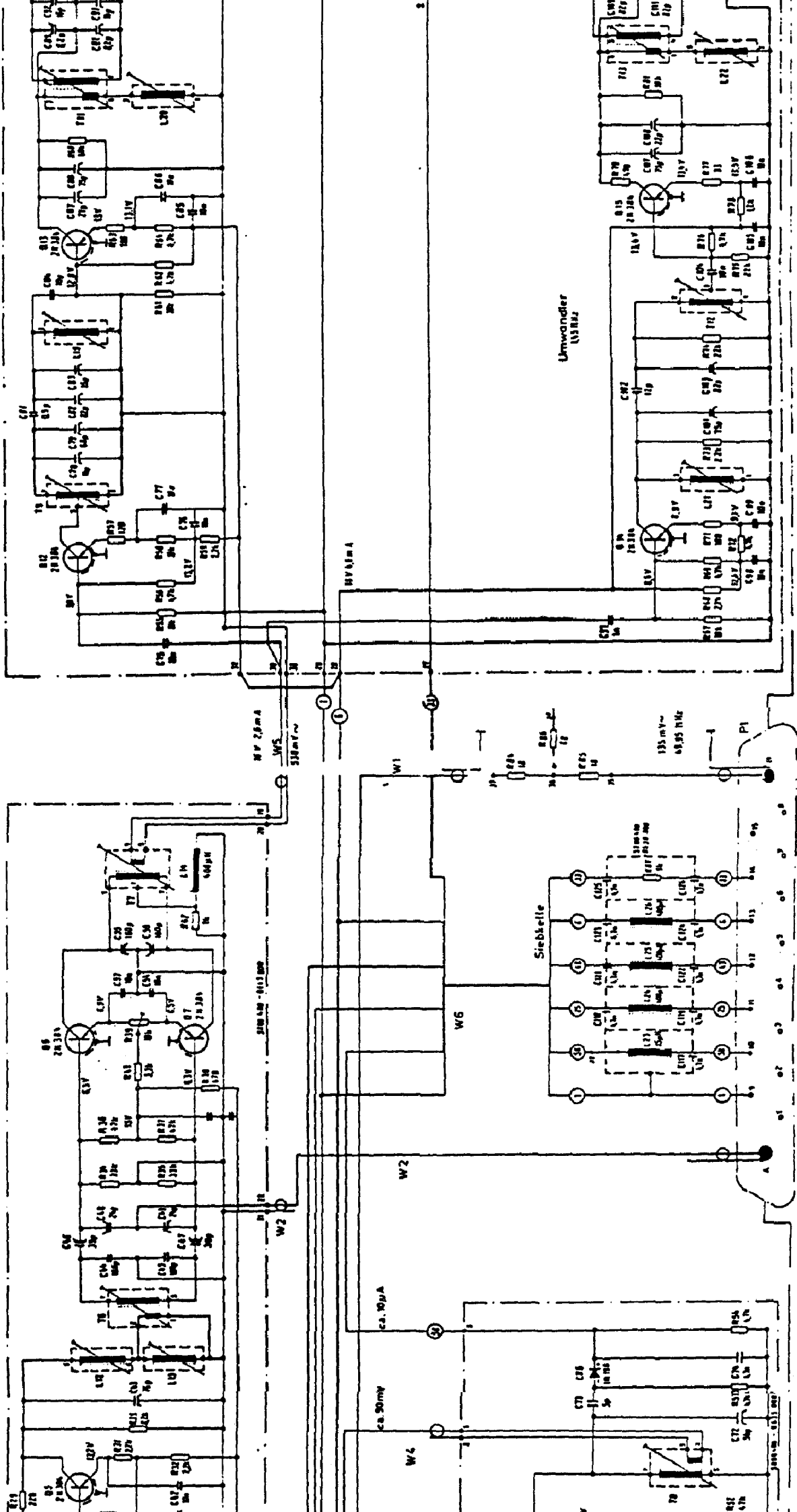
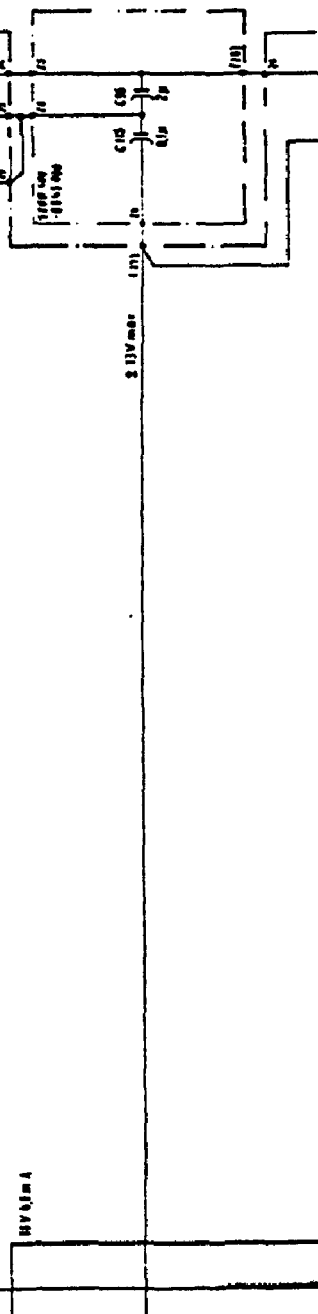
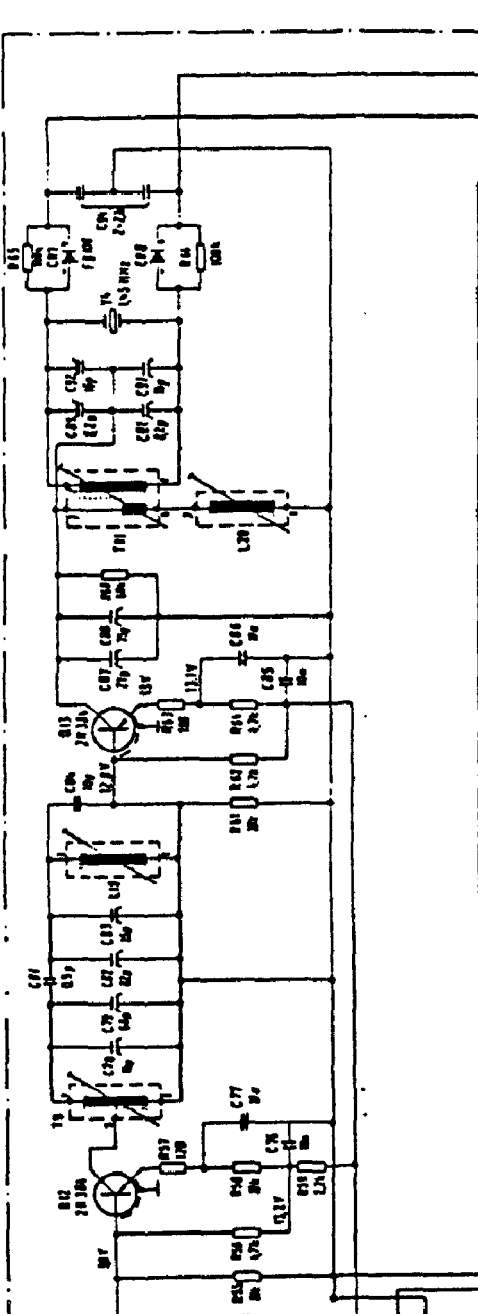


Fig.	Belegung	Stk.
1	8-Wasser	8
2	Statistik-Steuerung	1
3	Stabilität-Steuerung	1
4	Stabilität-Steuerung	1
5	Stabilität-Steuerung	1
6	Stabilität-Steuerung	1
7	Stabilität-Steuerung	1
8	Stabilität-Steuerung	1
9	Stabilität-Steuerung	1
10	Stabilität-Steuerung	1
11	Stabilität-Steuerung	1
12	Stabilität-Steuerung	1
13	Stabilität-Steuerung	1
14	Stabilität-Steuerung	1
15	Stabilität-Steuerung	1
16	Stabilität-Steuerung	1
17	Stabilität-Steuerung	1
18	Stabilität-Steuerung	1
19	Stabilität-Steuerung	1
20	Stabilität-Steuerung	1
21	Stabilität-Steuerung	1
22	Stabilität-Steuerung	1
23	Stabilität-Steuerung	1
24	Stabilität-Steuerung	1
25	Stabilität-Steuerung	1
26	Stabilität-Steuerung	1
27	Stabilität-Steuerung	1
28	Stabilität-Steuerung	1
29	Stabilität-Steuerung	1
30	Stabilität-Steuerung	1
31	Stabilität-Steuerung	1
32	Stabilität-Steuerung	1
33	Stabilität-Steuerung	1
34	Stabilität-Steuerung	1
35	Stabilität-Steuerung	1
36	Stabilität-Steuerung	1
37	Stabilität-Steuerung	1
38	Stabilität-Steuerung	1
39	Stabilität-Steuerung	1
40	Stabilität-Steuerung	1
41	Stabilität-Steuerung	1
42	Stabilität-Steuerung	1
43	Stabilität-Steuerung	1
44	Stabilität-Steuerung	1
45	Stabilität-Steuerung	1
46	Stabilität-Steuerung	1
47	Stabilität-Steuerung	1
48	Stabilität-Steuerung	1
49	Stabilität-Steuerung	1
50	Stabilität-Steuerung	1

Meßgeräte: μ A Multizet 50A2/V
URY

Quarz-Umwandler 145 MHz



Umwandler 145 MHz

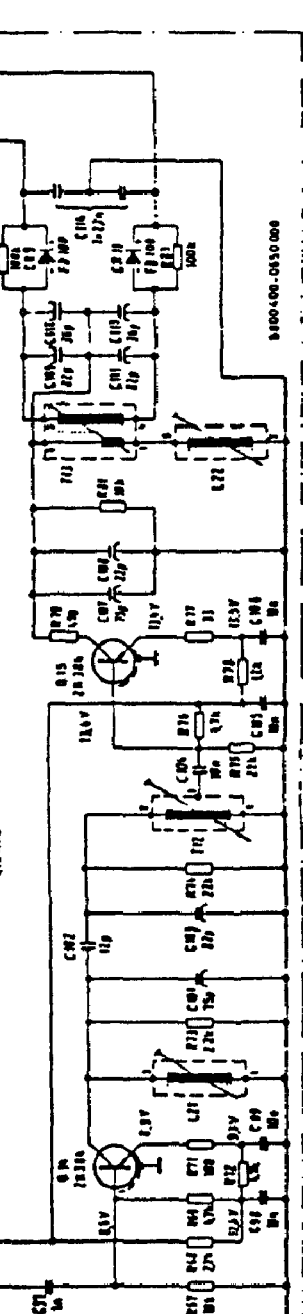
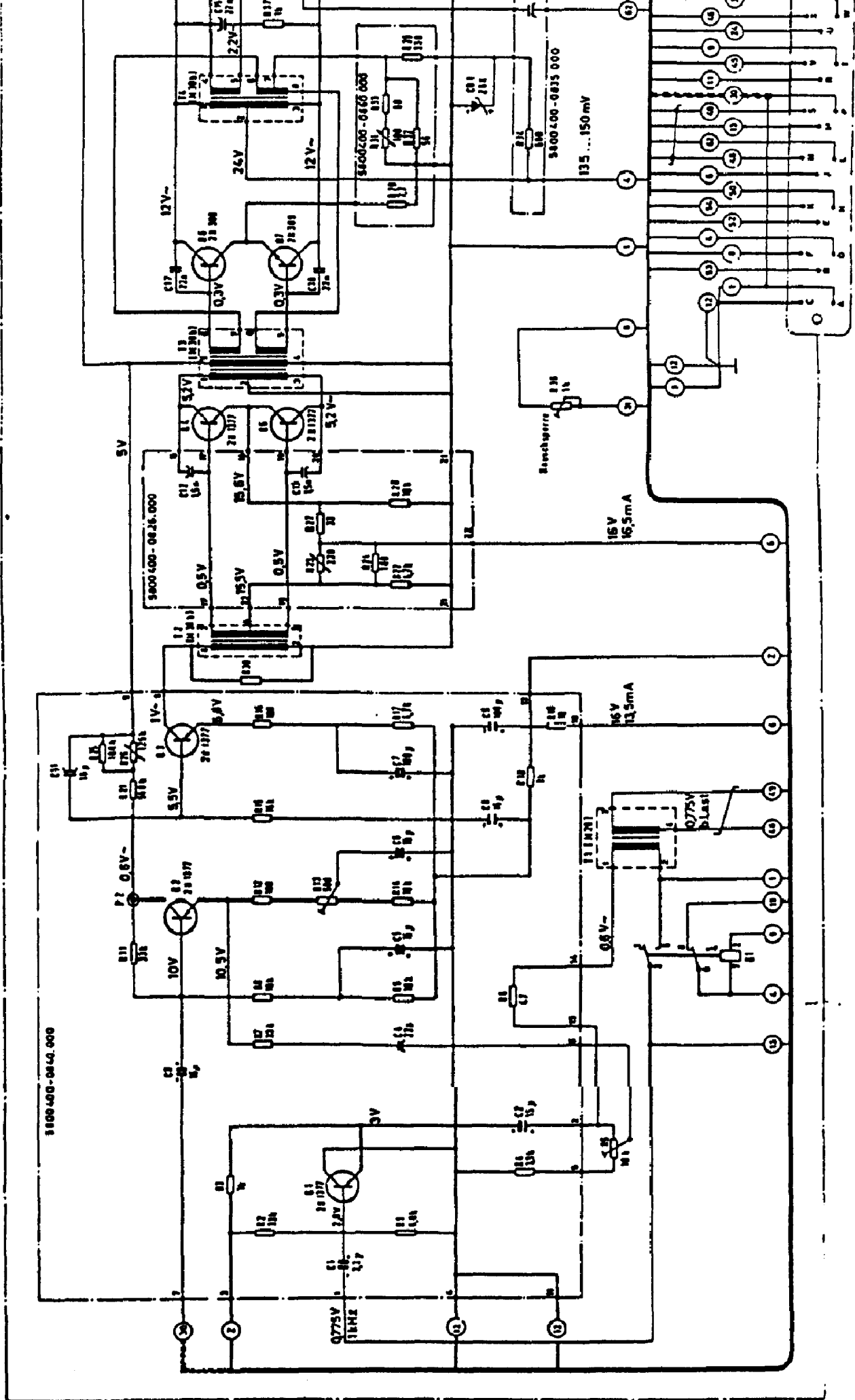


Bild 12. Frequenzaufbereitung
SP 5800400-0500.000



Stecker P1

Utg	Belegung	Utg	Belegung
1	- Masse	6	HF-Eingang
11	- 2kV gesch. 100kΩ Belastung	11	1000 Leuchtamp.-Ausgang
12	Masse bei Leistung	12	Strom-Ausgang
13	- 2kV geschaltet	13	Widerstand. Bräun. - 2kΩ
14	50 Leuchtamp.	14	1000 Leuchtamp.-Ausgang
15	Leuchtpennilluminanzkap.	15	Erweichungs-Relais
16	- 1kV	16	Masse - Information
17	Leuchtpennschaltförmig	17	Strom-Ausgang
18	Strom-Motor-Masse	18	Erweichg. - Pausenmotor
19		19	Strom-Motor

Meßgeräte: μ A-Multimeter 50 0 50 V
 UVM
 Werte gegen Masse

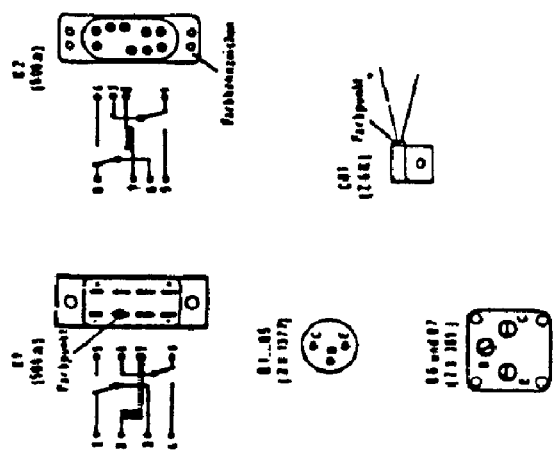
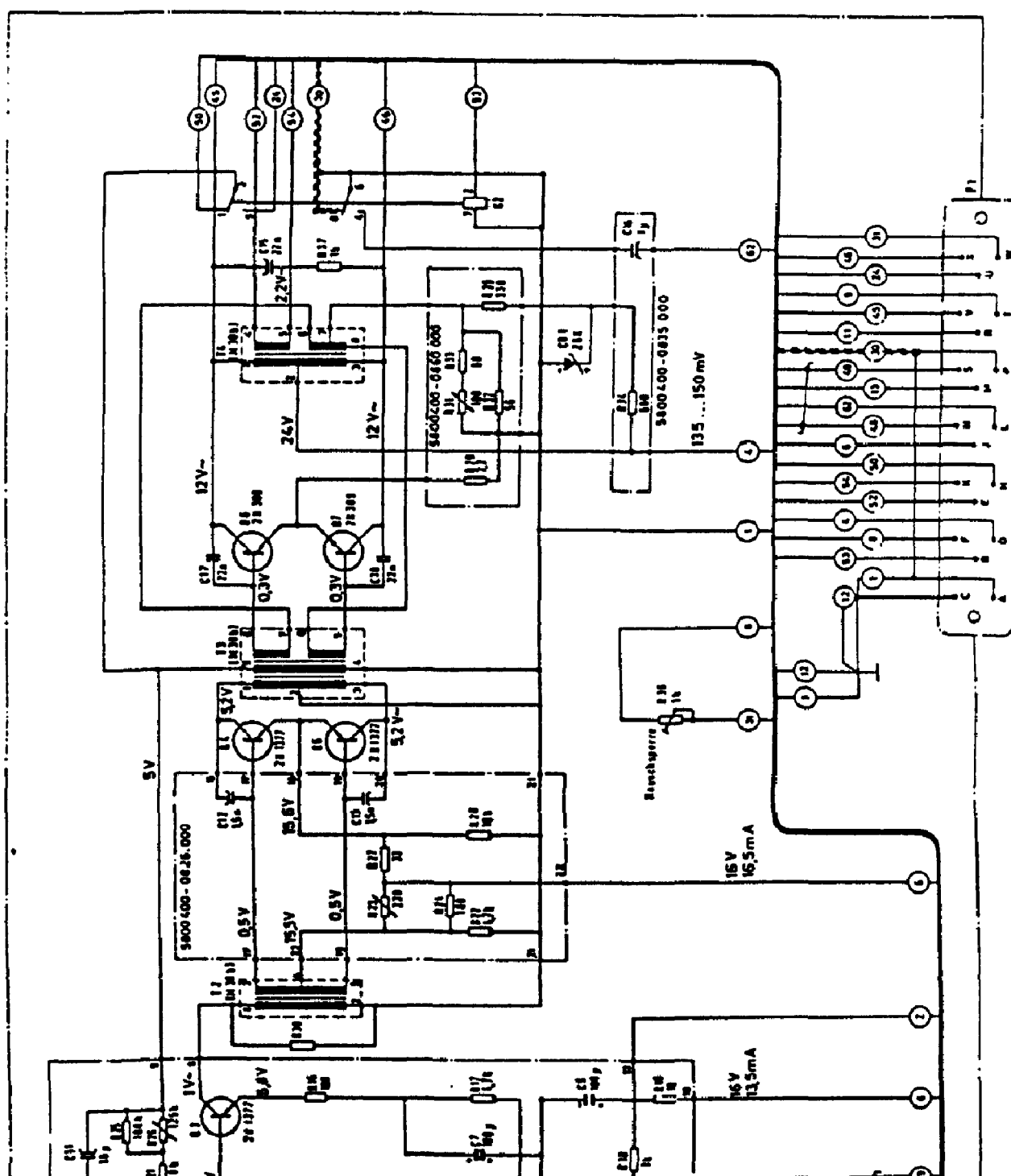
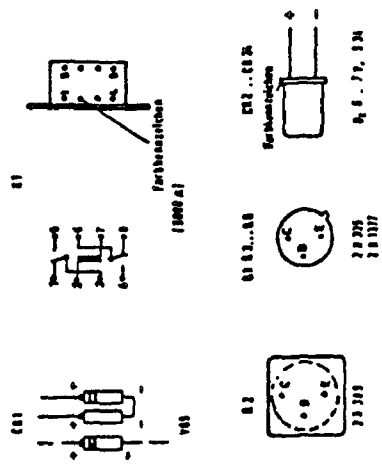
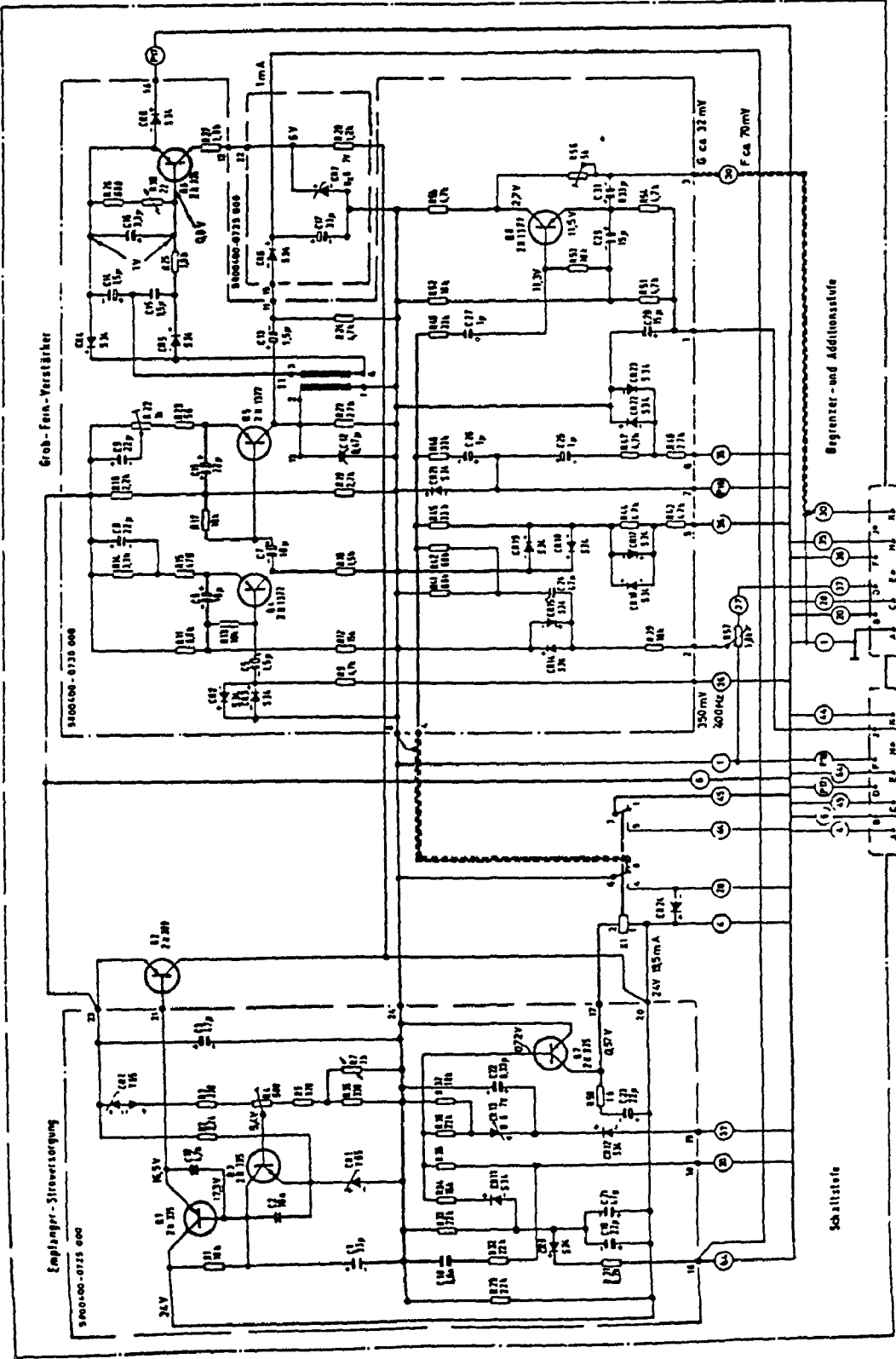


Bild 13. NF-Verstärker
 SP 5800 400 - 0800 000

119	Belegung	21	116	Belegung	21
1	3-2T Verstärker (E1)	1	1	1-1-1-1-1-1	1
2	3-2T Verstärker	2	2	2-2-2-2-2-2	2
3	3-2T Verstärker	3	3	3-3-3-3-3-3	3
4	3-2T Verstärker	4	4	4-4-4-4-4-4	4
5	3-2T Verstärker	5	5	5-5-5-5-5-5	5
6	3-2T Verstärker	6	6	6-6-6-6-6-6	6
7	3-2T Verstärker	7	7	7-7-7-7-7-7	7
8	3-2T Verstärker	8	8	8-8-8-8-8-8	8
9	3-2T Verstärker	9	9	9-9-9-9-9-9	9
10	3-2T Verstärker	10	10	10-10-10-10-10-10	10
11	3-2T Verstärker	11	11	11-11-11-11-11-11	11
12	3-2T Verstärker	12	12	12-12-12-12-12-12	12
13	3-2T Verstärker	13	13	13-13-13-13-13-13	13
14	3-2T Verstärker	14	14	14-14-14-14-14-14	14
15	3-2T Verstärker	15	15	15-15-15-15-15-15	15
16	3-2T Verstärker	16	16	16-16-16-16-16-16	16
17	3-2T Verstärker	17	17	17-17-17-17-17-17	17
18	3-2T Verstärker	18	18	18-18-18-18-18-18	18
19	3-2T Verstärker	19	19	19-19-19-19-19-19	19
20	3-2T Verstärker	20	20	20-20-20-20-20-20	20
21	3-2T Verstärker	21	21	21-21-21-21-21-21	21
22	3-2T Verstärker	22	22	22-22-22-22-22-22	22
23	3-2T Verstärker	23	23	23-23-23-23-23-23	23
24	3-2T Verstärker	24	24	24-24-24-24-24-24	24
25	3-2T Verstärker	25	25	25-25-25-25-25-25	25
26	3-2T Verstärker	26	26	26-26-26-26-26-26	26
27	3-2T Verstärker	27	27	27-27-27-27-27-27	27
28	3-2T Verstärker	28	28	28-28-28-28-28-28	28
29	3-2T Verstärker	29	29	29-29-29-29-29-29	29
30	3-2T Verstärker	30	30	30-30-30-30-30-30	30
31	3-2T Verstärker	31	31	31-31-31-31-31-31	31
32	3-2T Verstärker	32	32	32-32-32-32-32-32	32
33	3-2T Verstärker	33	33	33-33-33-33-33-33	33
34	3-2T Verstärker	34	34	34-34-34-34-34-34	34
35	3-2T Verstärker	35	35	35-35-35-35-35-35	35
36	3-2T Verstärker	36	36	36-36-36-36-36-36	36
37	3-2T Verstärker	37	37	37-37-37-37-37-37	37
38	3-2T Verstärker	38	38	38-38-38-38-38-38	38
39	3-2T Verstärker	39	39	39-39-39-39-39-39	39
40	3-2T Verstärker	40	40	40-40-40-40-40-40	40
41	3-2T Verstärker	41	41	41-41-41-41-41-41	41
42	3-2T Verstärker	42	42	42-42-42-42-42-42	42
43	3-2T Verstärker	43	43	43-43-43-43-43-43	43
44	3-2T Verstärker	44	44	44-44-44-44-44-44	44
45	3-2T Verstärker	45	45	45-45-45-45-45-45	45
46	3-2T Verstärker	46	46	46-46-46-46-46-46	46
47	3-2T Verstärker	47	47	47-47-47-47-47-47	47
48	3-2T Verstärker	48	48	48-48-48-48-48-48	48
49	3-2T Verstärker	49	49	49-49-49-49-49-49	49
50	3-2T Verstärker	50	50	50-50-50-50-50-50	50
51	3-2T Verstärker	51	51	51-51-51-51-51-51	51
52	3-2T Verstärker	52	52	52-52-52-52-52-52	52
53	3-2T Verstärker	53	53	53-53-53-53-53-53	53
54	3-2T Verstärker	54	54	54-54-54-54-54-54	54
55	3-2T Verstärker	55	55	55-55-55-55-55-55	55
56	3-2T Verstärker	56	56	56-56-56-56-56-56	56
57	3-2T Verstärker	57	57	57-57-57-57-57-57	57
58	3-2T Verstärker	58	58	58-58-58-58-58-58	58
59	3-2T Verstärker	59	59	59-59-59-59-59-59	59
60	3-2T Verstärker	60	60	60-60-60-60-60-60	60
61	3-2T Verstärker	61	61	61-61-61-61-61-61	61
62	3-2T Verstärker	62	62	62-62-62-62-62-62	62
63	3-2T Verstärker	63	63	63-63-63-63-63-63	63
64	3-2T Verstärker	64	64	64-64-64-64-64-64	64
65	3-2T Verstärker	65	65	65-65-65-65-65-65	65
66	3-2T Verstärker	66	66	66-66-66-66-66-66	66
67	3-2T Verstärker	67	67	67-67-67-67-67-67	67
68	3-2T Verstärker	68	68	68-68-68-68-68-68	68
69	3-2T Verstärker	69	69	69-69-69-69-69-69	69
70	3-2T Verstärker	70	70	70-70-70-70-70-70	70
71	3-2T Verstärker	71	71	71-71-71-71-71-71	71
72	3-2T Verstärker	72	72	72-72-72-72-72-72	72
73	3-2T Verstärker	73	73	73-73-73-73-73-73	73
74	3-2T Verstärker	74	74	74-74-74-74-74-74	74
75	3-2T Verstärker	75	75	75-75-75-75-75-75	75
76	3-2T Verstärker	76	76	76-76-76-76-76-76	76
77	3-2T Verstärker	77	77	77-77-77-77-77-77	77
78	3-2T Verstärker	78	78	78-78-78-78-78-78	78
79	3-2T Verstärker	79	79	79-79-79-79-79-79	79
80	3-2T Verstärker	80	80	80-80-80-80-80-80	80
81	3-2T Verstärker	81	81	81-81-81-81-81-81	81
82	3-2T Verstärker	82	82	82-82-82-82-82-82	82
83	3-2T Verstärker	83	83	83-83-83-83-83-83	83
84	3-2T Verstärker	84	84	84-84-84-84-84-84	84
85	3-2T Verstärker	85	85	85-85-85-85-85-85	85
86	3-2T Verstärker	86	86	86-86-86-86-86-86	86
87	3-2T Verstärker	87	87	87-87-87-87-87-87	87
88	3-2T Verstärker	88	88	88-88-88-88-88-88	88
89	3-2T Verstärker	89	89	89-89-89-89-89-89	89
90	3-2T Verstärker	90	90	90-90-90-90-90-90	90
91	3-2T Verstärker	91	91	91-91-91-91-91-91	91
92	3-2T Verstärker	92	92	92-92-92-92-92-92	92
93	3-2T Verstärker	93	93	93-93-93-93-93-93	93
94	3-2T Verstärker	94	94	94-94-94-94-94-94	94
95	3-2T Verstärker	95	95	95-95-95-95-95-95	95
96	3-2T Verstärker	96	96	96-96-96-96-96-96	96
97	3-2T Verstärker	97	97	97-97-97-97-97-97	97
98	3-2T Verstärker	98	98	98-98-98-98-98-98	98
99	3-2T Verstärker	99	99	99-99-99-99-99-99	99
100	3-2T Verstärker	100	100	100-100-100-100-100-100	100



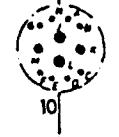
Menggröße: 1/4 Millizeit 50 nS/V
 UYN
 S1 Grob 350 mV
 Werte geben Masse

Bild 14. Empfänger-Stromversorgung
 und Steuerverstärker
 SP 5800400 - 0700.000

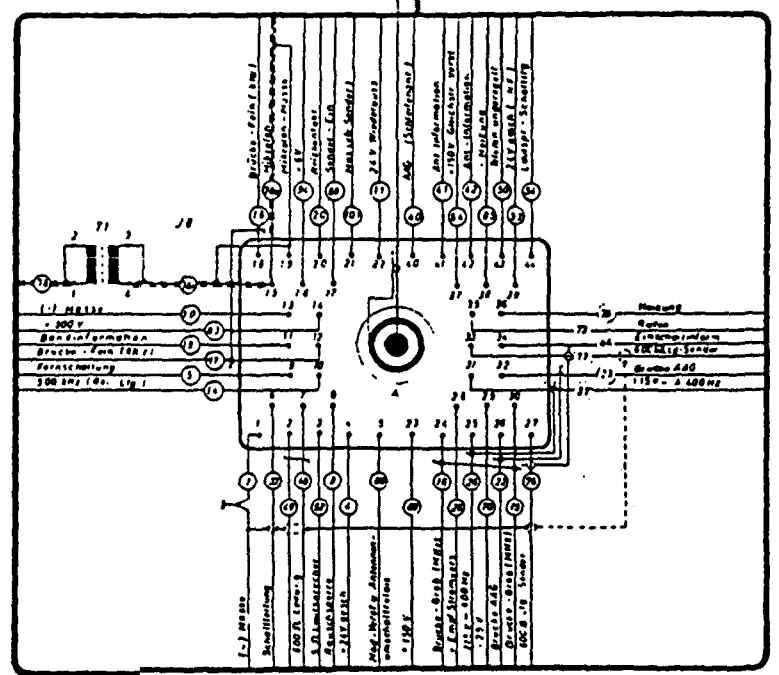
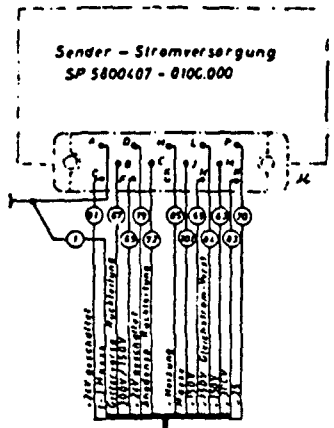
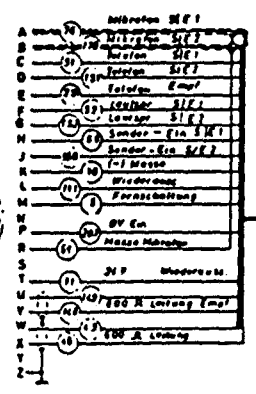
Anschluß
S/E-Grundplatte I oder
Bordverstärker



Anschluß
Antennenabstimmgerät



HF-Anschluß
Antennenabstimmgerät
Überspannungsschutz
oder 24V Bordbatterie



1	24V
2	24V
3	24V
4	24V
5	24V
6	24V
7	24V
8	24V
9	24V
10	24V
11	24V
12	24V
13	24V
14	24V
15	24V
16	24V
17	24V
18	24V
19	24V
20	24V
21	24V
22	24V
23	24V
24	24V
25	24V
26	24V
27	24V
28	24V
29	24V
30	24V
31	24V
32	24V
33	24V
34	24V
35	24V

P 1

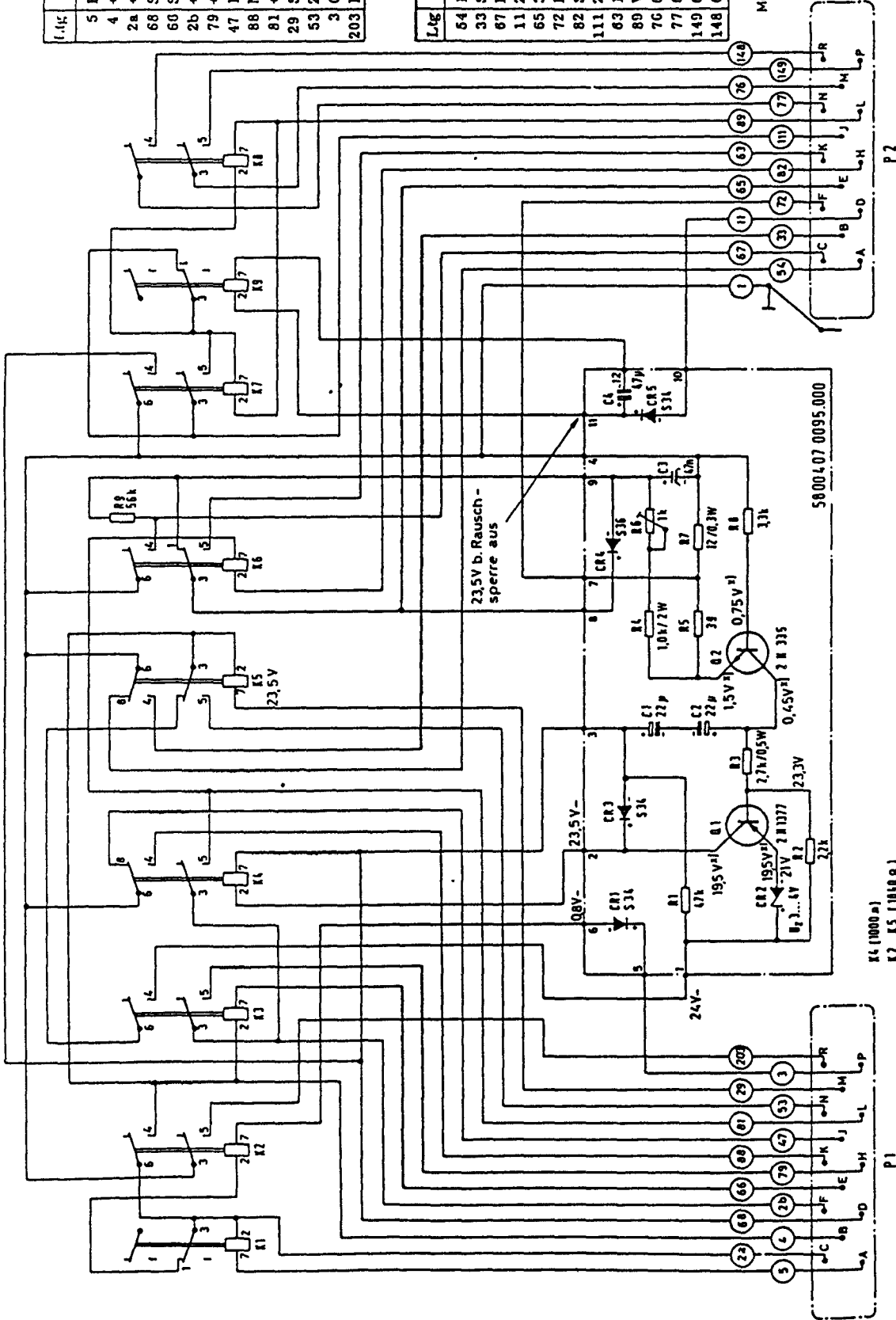
Lag	Belegung	ST
5	Fernhaltung	A
4	+ 24 V geschaltet	B
2a	+ 24 V DB gesichert	C
68	Sender-Ein S/E I	D
60	Senden-Klein/Send. helzen	E
2b	+ 24 V DB gesichert	F
79	+ 24 V gesch. (Soad. -Stromv.)	H
47	Einzelempf. (-Lag)	J
88	Mod.-Veret. u. Ant. -U.-Rel.	K
81	+ 24 V gesch. (Send. -Stromv.)	L
29	Steuerltg. 400Hz-Rel.	M
53	24 V gesch. (NF-u. Antbr. -Strv.)	N
3	Gerät-Ein	P
203	IV-Ein	R

P 2

Lag	Belegung	ST
54	Lautspr. -Schaltltg.	A
33	Schloboannung	B
67	Rückltg. Gittervorsp. -Gt.	C
11	24 V Wiederausend-p	D
65	300 V / 150 V (Send. -Stromv.)	E
72	Rückleitung Anodensp.	F
82	Senden-Groß	H
111	24 V Rel.-Wiederausenden	J
63	150 V (Send. -Stromv.)	K
89	Wiederausenden	L
76	600 Ω Ltg. Senden	M
77	600 Ω Ltg. S-senden	N
149	600 Ω Leitung	P
148	600 Ω Leitung	R

Meßgeräte: µA Multizet 50ke/V

*) Werte bei Senden Groß und Sendebetrieb
Alle Werte gegen Masse



CR1...CR5 (S3K, S3K, S3K, S3K, S3K)

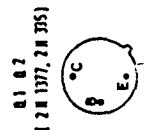
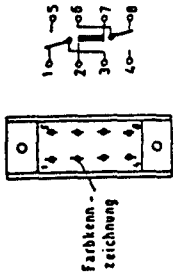
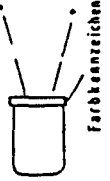
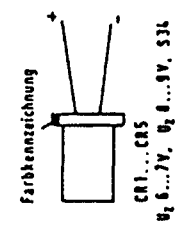
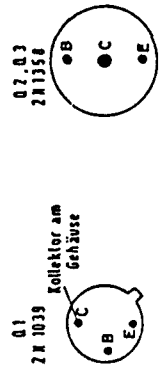
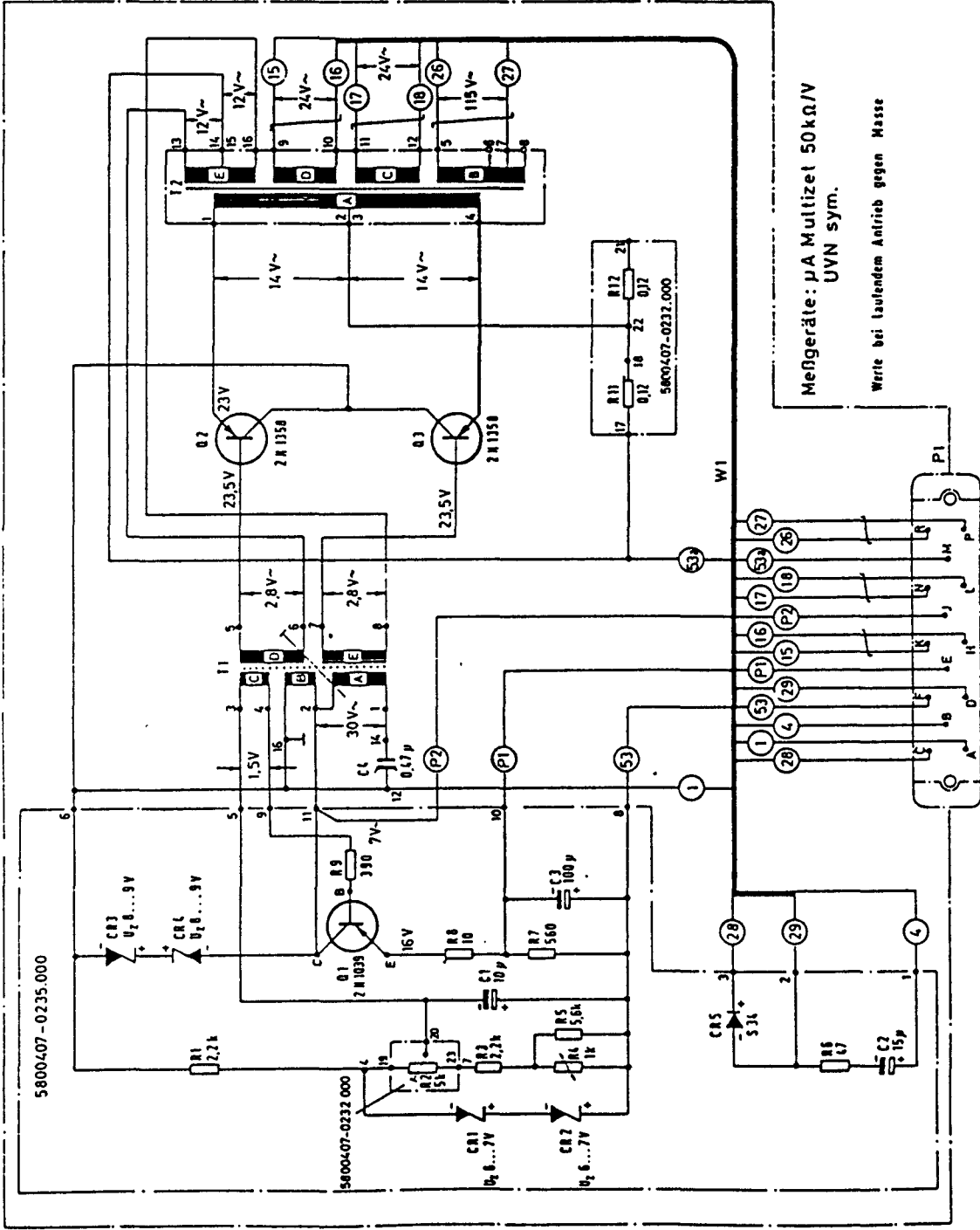


Bild 16 S/E - Relais-einsatz
SP 5800407 - 0090.000

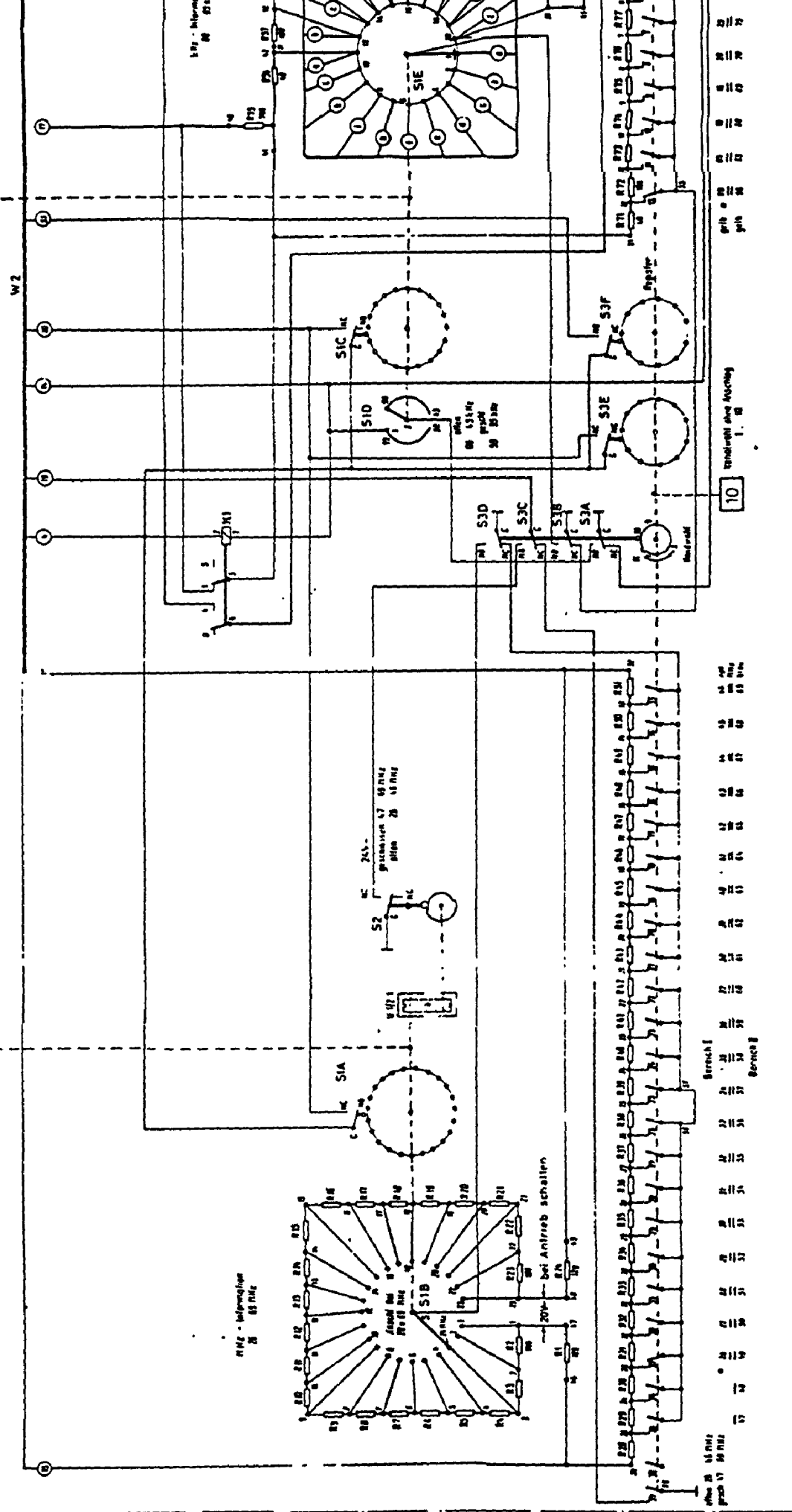
TDV 5820/046-40



Lfg	Belegung	Pl
1	1 (-) Masse	A
4	24 geschaltet	B
28	von der Empfänger-Stromversorgung	C
29	Steuerleitung 400 Hz - Relais	D
P1	Prüfleitung (Emitterspannung)	E
53	24V geschaltet vom 400 Hz - Relais	F
16	Brücke Grob (MHz)	G
P2	Prüfleitung (Kollektorspannung)	H
15	Brücke Grob (MHz)	I
18	Brücke Fein (kHz)	J
52	24V geschaltet vom 400 Hz - Relais	K
17	Brücke Fein (kHz)	L
27	115V ~	M
28	115V ~	N
29	115V ~	O
30	115V ~	P
31	115V ~	Q
32	115V ~	R

Bild 18. Antrieb - Stromversorgung
SP 5800407 - 0200.000

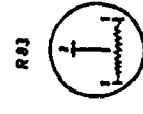
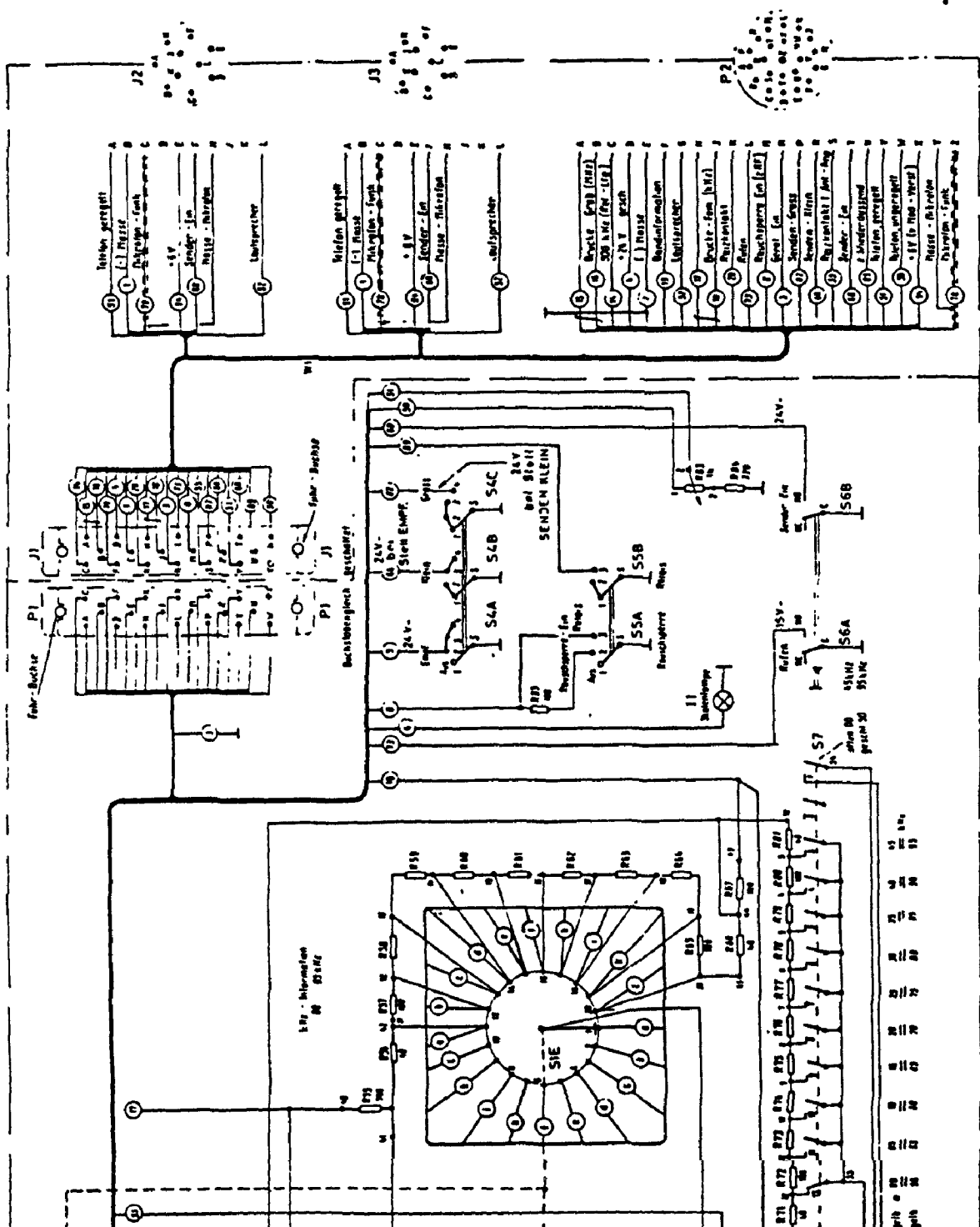
MHZ
26.00



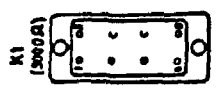
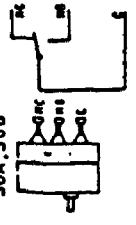
10
Kontroll- und Antriebe

Bereich I
Bereich II

17
18
19
20
21
22
23
24
25
26
27
28
29
30
31
32
33
34
35
36
37
38
39
40
41
42
43
44
45
46
47
48
49
50
51
52
53
54
55
56
57
58
59
60



S2, S1A, S1C,
S2A...S2F
S6A, S6B

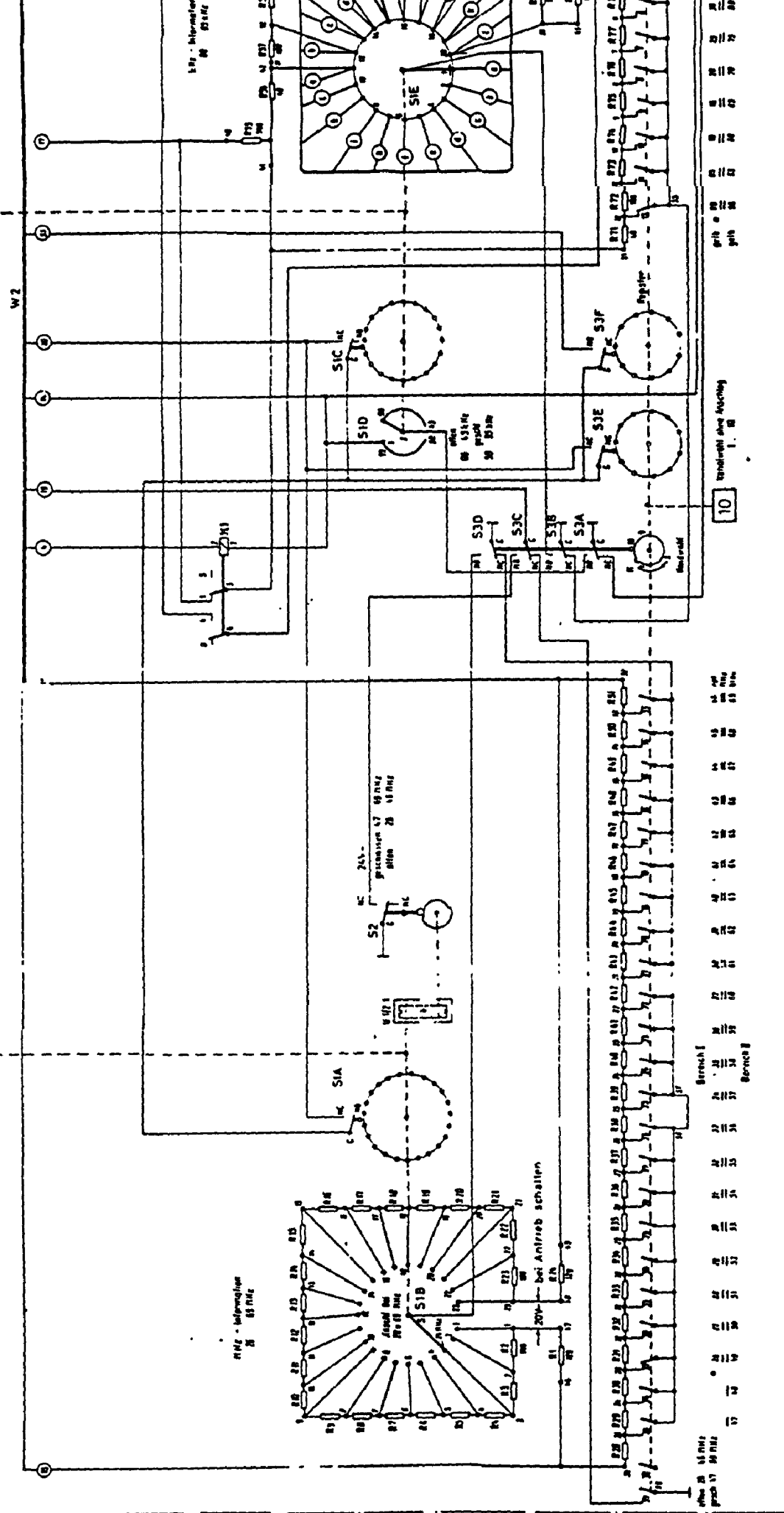


ESB-S17
I. 10 Kontakte
II für Handbuch

• Kanal 10 = 26,00 MHz gezeichnet

Bild 19. Funk - Bediengerät SEM 25
SP 5800/02-0000.000

MHZ
26.00



W2
10

Bereich I
Bereich II

26.00 MHz

MHz - Information
26 00 MHz

MHz - Information
26 00 MHz

bei Antrieb schalten

W2
10

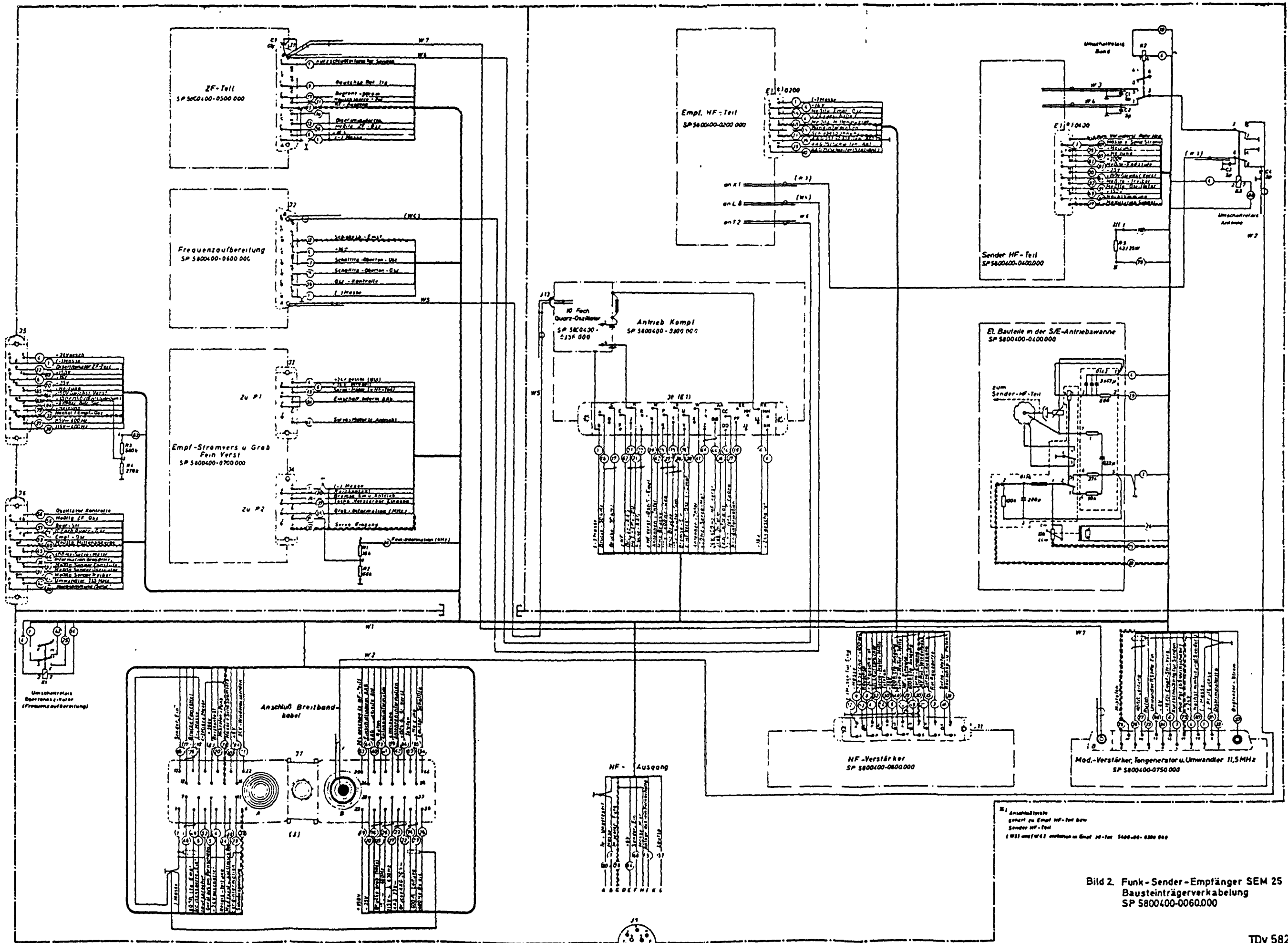
Bereich I
Bereich II

26.00 MHz

MHz - Information
26 00 MHz

MHz - Information
26 00 MHz

bei Antrieb schalten



*1 Anschlusskabel gehört zu Empf. HF-Teil bzw. Sender HF-Teil
 (W1) und (W2) enthalten zu Empf. HF-Teil SP 5800400-0200 000

Bild 2. Funk-Sender-Empfänger SEM 25
 Baueinträgerverkablung
 SP 5800400-0060.000

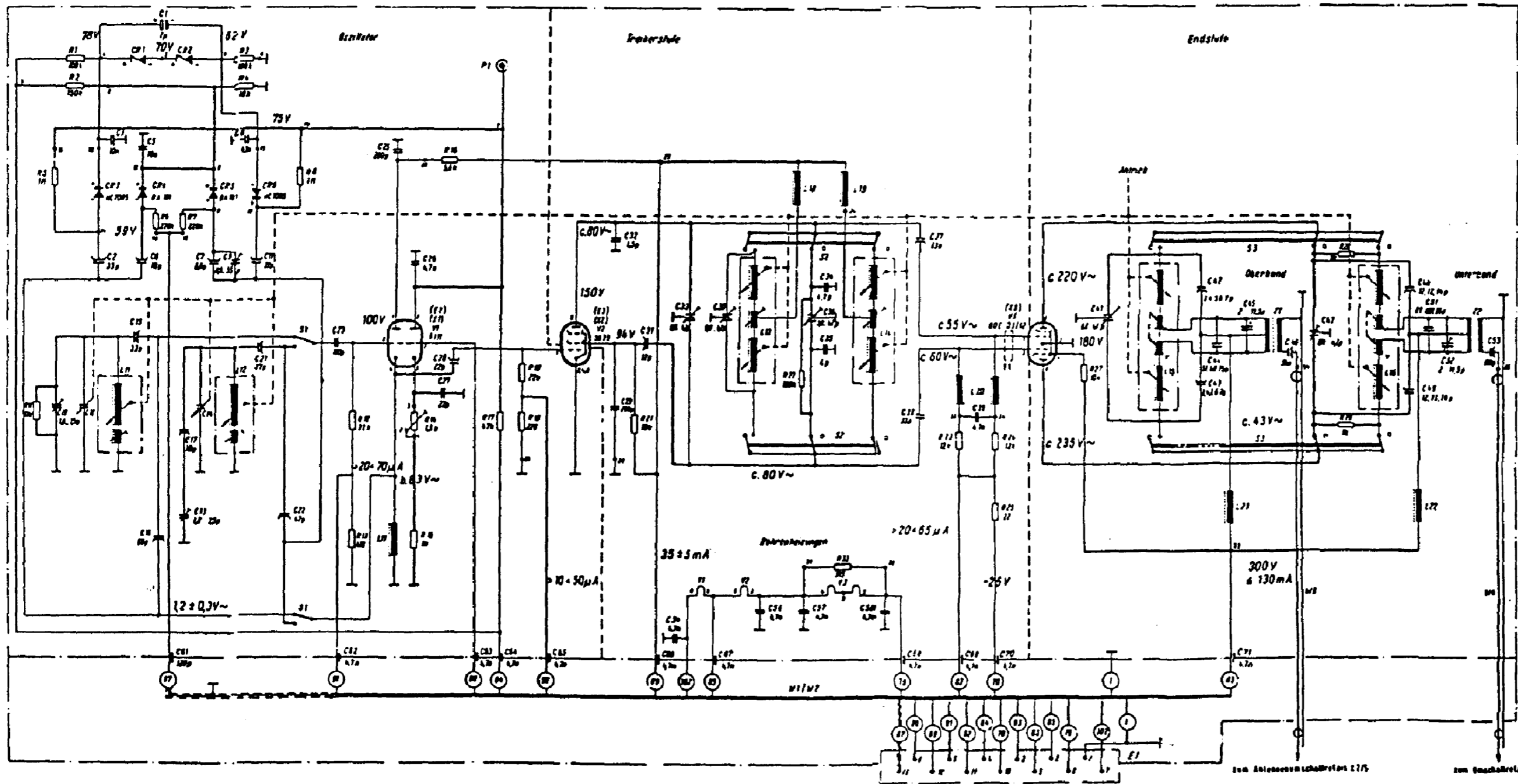
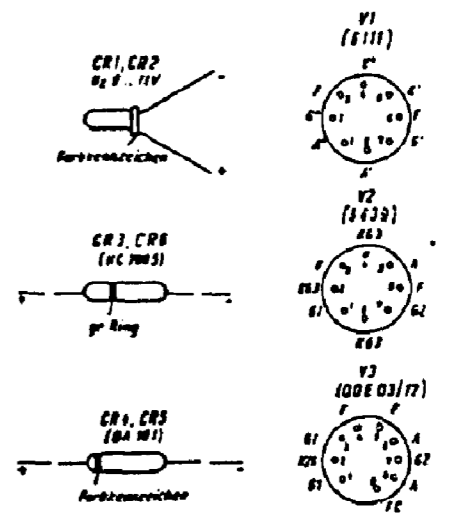


Fig	Bezeichnung	St.
1	(-) Masse	1
25	Messung	2
63	Flöhenkondensator	3
64	100V Buchse - Kurzschluss (00)	4
81	Flöhenkondensator	5
88	Netzschaltung	6
102	zum Wandlungsstadium Sp - Heizung	7
79	- Heizung (+10V)	8
81	- 200V/150V (5 Endstufe)	9
78	- 25V (09)	10
82	Flöhenkondensator	11
67	100V / 100mA (00)	12
87	Flöhenkondensator	13

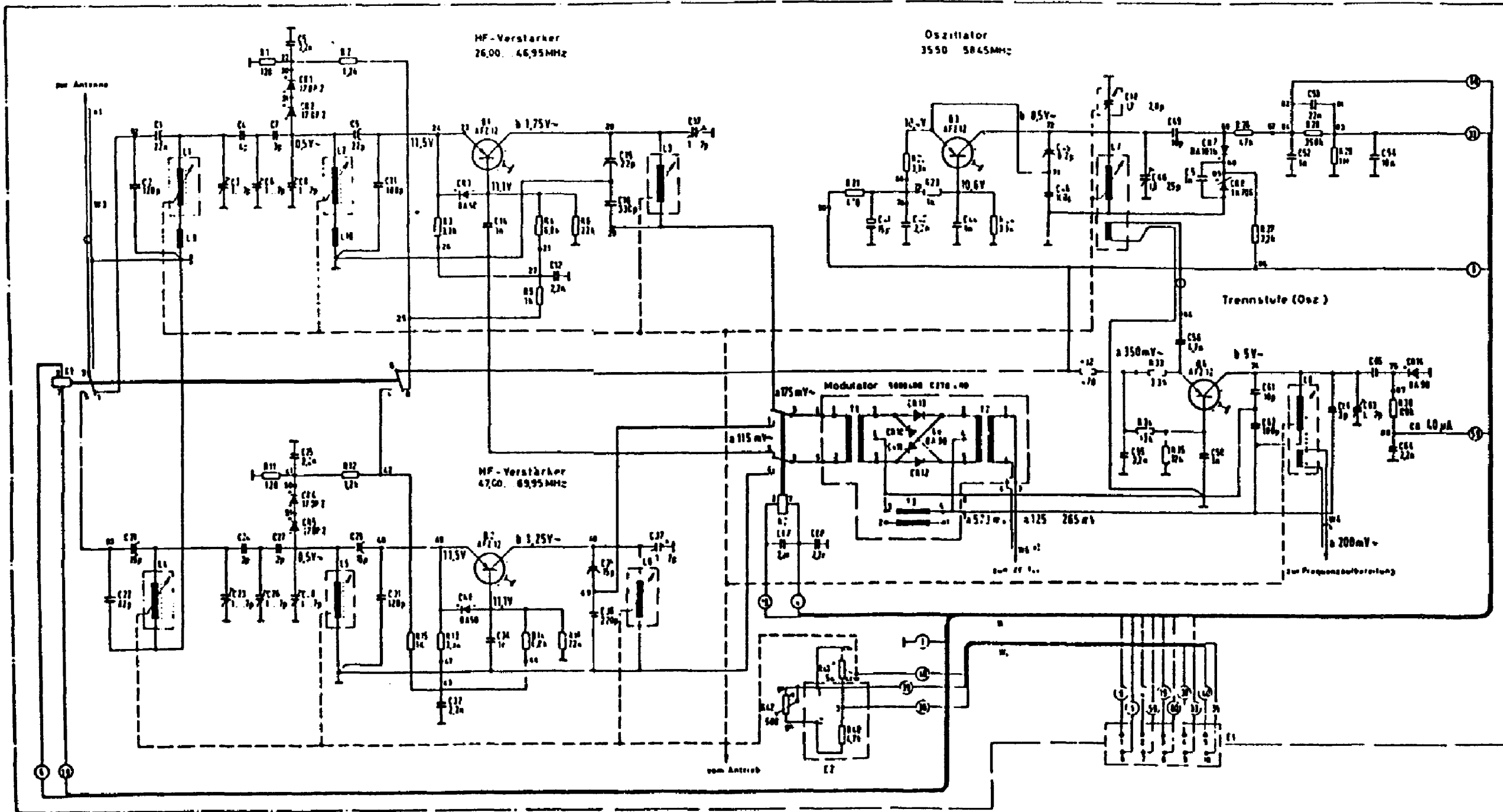


Mess. OB 47 MHz
 μ Multizer 50KR/V
 URV a 1:1
 b 1:10
 c 1:50
 UVN

5 (52,53) in Stellung
 UB gezeichnet

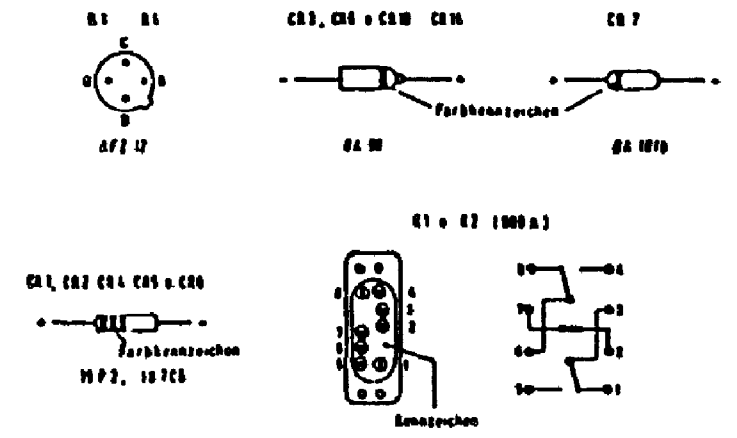
Bemerkung
 P1 - Meßpunkt

Bild 4. Sender HF-Teil
 SP 5800400 - 0400.000



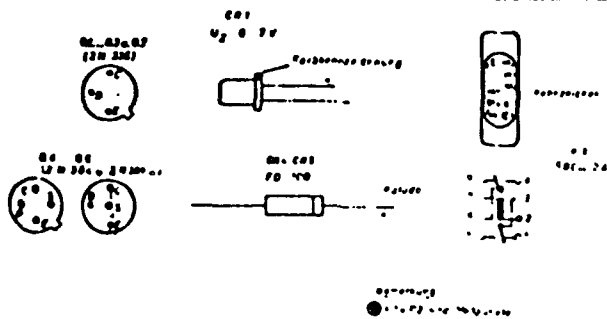
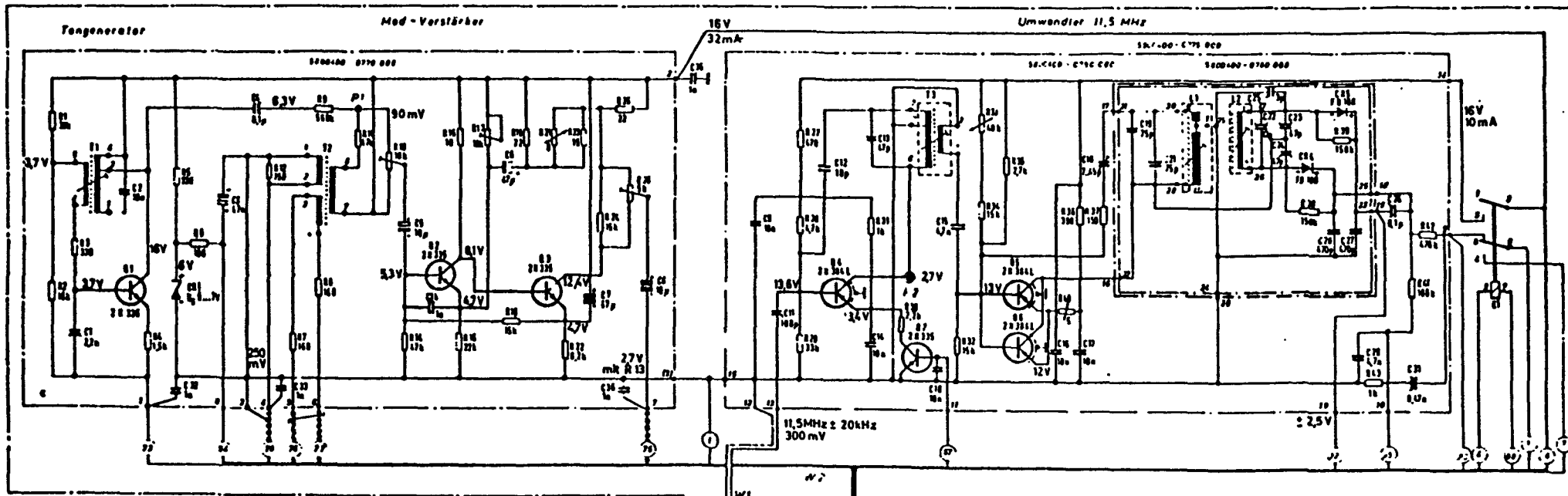
Stg	Belegung	Stg
0	-10V	1
1	-2V geschaltet	2
2	Radioinformation	3
3	zum HF-Verstärker bzw. Empfänger/	4
4	A&A1 Schichtenantenne	5
5	A&A2 Schichtenantenne	6
6	(-)-Masse	7
7	Medienleistung (Empfänger Oszillator)	8
8	Medienleistung (Schleifenspannung)	9
9	Schleifenspannung Empfänger	10
10	zum HF-Verstärker bzw. Empfänger/	
	A&A1 Schichtenantenne	

Meßgeräte μ A Multizell 50 kn/V
 URV a) 0 dB
 b) 20 dB



e) Kabel gehören zum Bauteilträger

Bild 6 Empfänger HF-Teil
 SP 5800400-0200.000



lg	Bezeichnung	Stk
1	6X4	1
2	6X5	1
3	6X6	1
4	6X7	1
5	6X8	1
6	6X9	1
7	6X10	1
8	6X11	1
9	6X12	1
10	6X13	1
11	6X14	1
12	6X15	1
13	6X16	1
14	6X17	1
15	6X18	1
16	6X19	1
17	6X20	1
18	6X21	1
19	6X22	1
20	6X23	1
21	6X24	1
22	6X25	1
23	6X26	1
24	6X27	1
25	6X28	1
26	6X29	1
27	6X30	1
28	6X31	1
29	6X32	1
30	6X33	1
31	6X34	1
32	6X35	1
33	6X36	1
34	6X37	1
35	6X38	1
36	6X39	1
37	6X40	1
38	6X41	1
39	6X42	1
40	6X43	1
41	6X44	1
42	6X45	1
43	6X46	1
44	6X47	1
45	6X48	1
46	6X49	1
47	6X50	1
48	6X51	1
49	6X52	1
50	6X53	1
51	6X54	1
52	6X55	1
53	6X56	1
54	6X57	1
55	6X58	1
56	6X59	1
57	6X60	1
58	6X61	1
59	6X62	1
60	6X63	1
61	6X64	1
62	6X65	1
63	6X66	1
64	6X67	1
65	6X68	1
66	6X69	1
67	6X70	1
68	6X71	1
69	6X72	1
70	6X73	1
71	6X74	1
72	6X75	1
73	6X76	1
74	6X77	1
75	6X78	1
76	6X79	1
77	6X80	1
78	6X81	1
79	6X82	1
80	6X83	1
81	6X84	1
82	6X85	1
83	6X86	1
84	6X87	1
85	6X88	1
86	6X89	1
87	6X90	1
88	6X91	1
89	6X92	1
90	6X93	1
91	6X94	1
92	6X95	1
93	6X96	1
94	6X97	1
95	6X98	1
96	6X99	1
97	6X100	1
98	6X101	1
99	6X102	1
100	6X103	1
101	6X104	1
102	6X105	1
103	6X106	1
104	6X107	1
105	6X108	1
106	6X109	1
107	6X110	1
108	6X111	1
109	6X112	1
110	6X113	1
111	6X114	1
112	6X115	1
113	6X116	1
114	6X117	1
115	6X118	1
116	6X119	1
117	6X120	1
118	6X121	1
119	6X122	1
120	6X123	1
121	6X124	1
122	6X125	1
123	6X126	1
124	6X127	1
125	6X128	1
126	6X129	1
127	6X130	1
128	6X131	1
129	6X132	1
130	6X133	1
131	6X134	1
132	6X135	1
133	6X136	1
134	6X137	1
135	6X138	1
136	6X139	1
137	6X140	1
138	6X141	1
139	6X142	1
140	6X143	1
141	6X144	1
142	6X145	1
143	6X146	1
144	6X147	1
145	6X148	1
146	6X149	1
147	6X150	1
148	6X151	1
149	6X152	1
150	6X153	1
151	6X154	1
152	6X155	1
153	6X156	1
154	6X157	1
155	6X158	1
156	6X159	1
157	6X160	1
158	6X161	1
159	6X162	1
160	6X163	1
161	6X164	1
162	6X165	1
163	6X166	1
164	6X167	1
165	6X168	1
166	6X169	1
167	6X170	1
168	6X171	1
169	6X172	1
170	6X173	1
171	6X174	1
172	6X175	1
173	6X176	1
174	6X177	1
175	6X178	1
176	6X179	1
177	6X180	1
178	6X181	1
179	6X182	1
180	6X183	1
181	6X184	1
182	6X185	1
183	6X186	1
184	6X187	1
185	6X188	1
186	6X189	1
187	6X190	1
188	6X191	1
189	6X192	1
190	6X193	1
191	6X194	1
192	6X195	1
193	6X196	1
194	6X197	1
195	6X198	1
196	6X199	1
197	6X200	1
198	6X201	1
199	6X202	1
200	6X203	1
201	6X204	1
202	6X205	1
203	6X206	1
204	6X207	1
205	6X208	1
206	6X209	1
207	6X210	1
208	6X211	1
209	6X212	1
210	6X213	1
211	6X214	1
212	6X215	1
213	6X216	1
214	6X217	1
215	6X218	1
216	6X219	1
217	6X220	1
218	6X221	1
219	6X222	1
220	6X223	1
221	6X224	1
222	6X225	1
223	6X226	1
224	6X227	1
225	6X228	1
226	6X229	1
227	6X230	1
228	6X231	1
229	6X232	1
230	6X233	1
231	6X234	1
232	6X235	1
233	6X236	1
234	6X237	1
235	6X238	1
236	6X239	1
237	6X240	1
238	6X241	1
239	6X242	1
240	6X243	1
241	6X244	1
242	6X245	1
243	6X246	1
244	6X247	1
245	6X248	1
246	6X249	1
247	6X250	1
248	6X251	1
249	6X252	1
250	6X253	1
251	6X254	1
252	6X255	1
253	6X256	1
254	6X257	1
255	6X258	1
256	6X259	1
257	6X260	1
258	6X261	1
259	6X262	1
260	6X263	1
261	6X264	1
262	6X265	1
263	6X266	1
264	6X267	1
265	6X268	1
266	6X269	1
267	6X270	1
268	6X271	1
269	6X272	1
270	6X273	1
271	6X274	1
272	6X275	1
273	6X276	1
274	6X277	1
275	6X278	1
276	6X279	1
277	6X280	1
278	6X281	1
279	6X282	1
280	6X283	1
281	6X284	1
282	6X285	1
283	6X286	1
284	6X287	1
285	6X288	1
286	6X289	1
287	6X290	1
288	6X291	1
289	6X292	1
290	6X293	1
291	6X294	1
292	6X295	1
293	6X296	1
294	6X297	1
295	6X298	1
296	6X299	1
297	6X300	1
298	6X301	1
299	6X302	1
300	6X303	1
301	6X304	1
302	6X305	1
303	6X306	1
304	6X307	1
305	6X308	1
306	6X309	1
307	6X310	1
308	6X311	1
309	6X312	1
310	6X313	1
311	6X314	1
312	6X315	1
313	6X316	1
314	6X317	1
315	6X318	1
316	6X319	1
317	6X320	1
318	6X321	1
319	6X322	1
320	6X323	1
321	6X324	1
322	6X325	1
323	6X326	1
324	6X327	1
325	6X328	1
326	6X329	1
327	6X330	1
328	6X331	1
329	6X332	1
330	6X333	1
331	6X334	1
332	6X335	1
333	6X336	1
334	6X337	1
335	6X338	1
336	6X339	1
337	6X340	1
338	6X341	1
339	6X342	1
340	6X343	1
341	6X344	1
342	6X345	1
343	6X346	1
344	6X347	1
345	6X348	1
346	6X349	1
347	6X350	1
348	6X351	1
349	6X352	1
350	6X353	1
351	6X354	1
352	6X355	1
353	6X356	1
354	6X357	1
355	6X358	1
356	6X359	1
357	6X360	1
358	6X361	1
359	6X362	1
360	6X363	1
361	6X36	

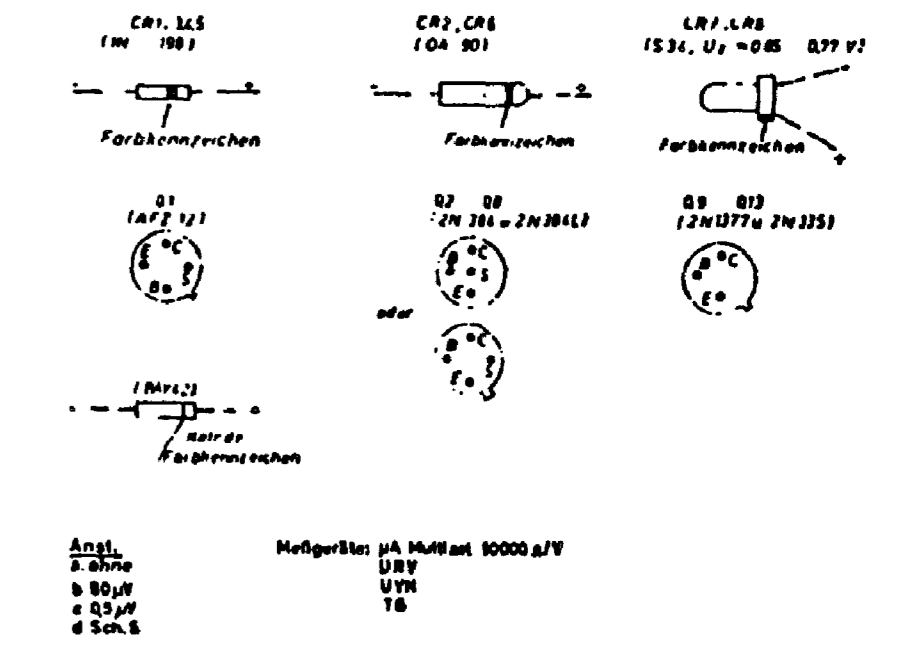
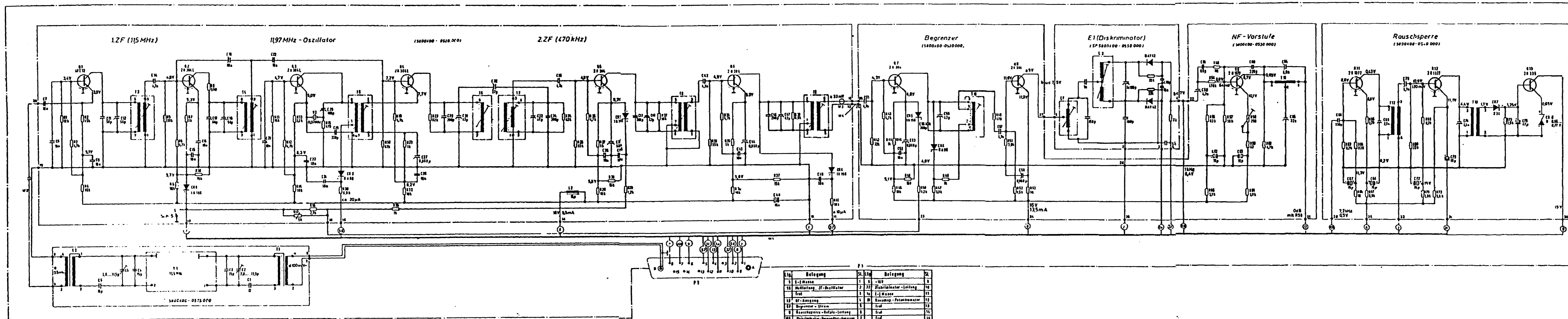
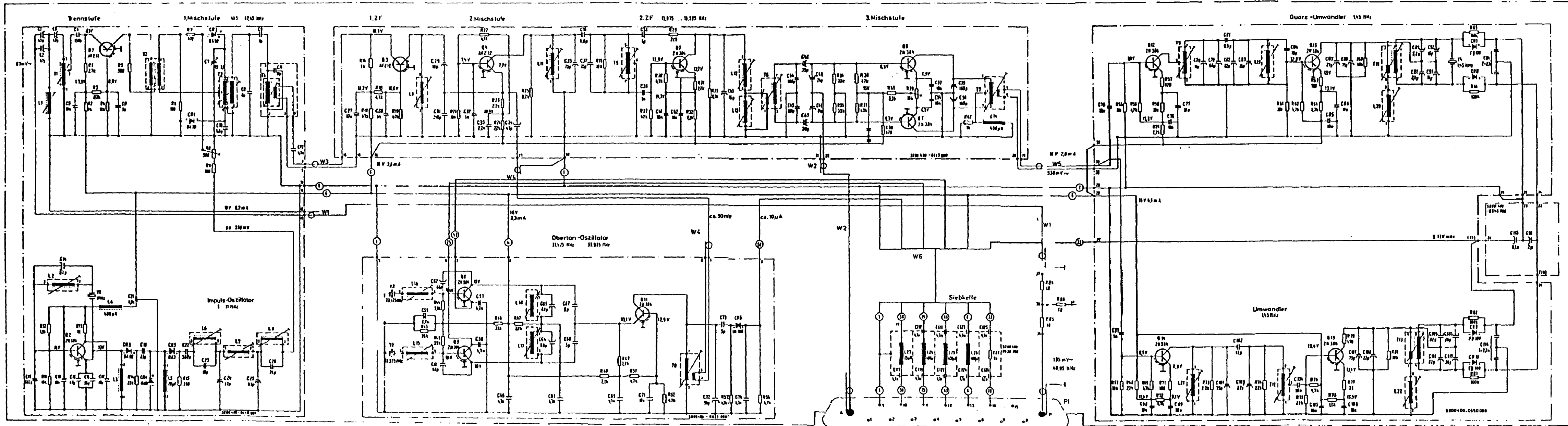


Bild 9. ZF-Teil
 SP 5800400-0500.000



Belegung	SI
1	3-Masse
2	Einzel-Isolator
3	Schaltung Oberon-Oszillator
4	Schaltung Oberon-Oszillator
5	16V
6	Schaltung Empfänger
7	16V
8	Schaltung Empfänger
9	16V
10	Schaltung Empfänger
11	16V

Meßgeräte: μ A Multizet 50k Ω /V
URV

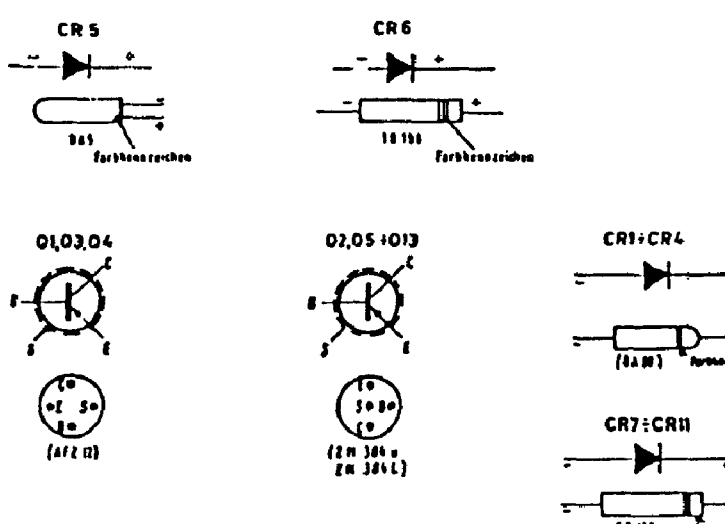
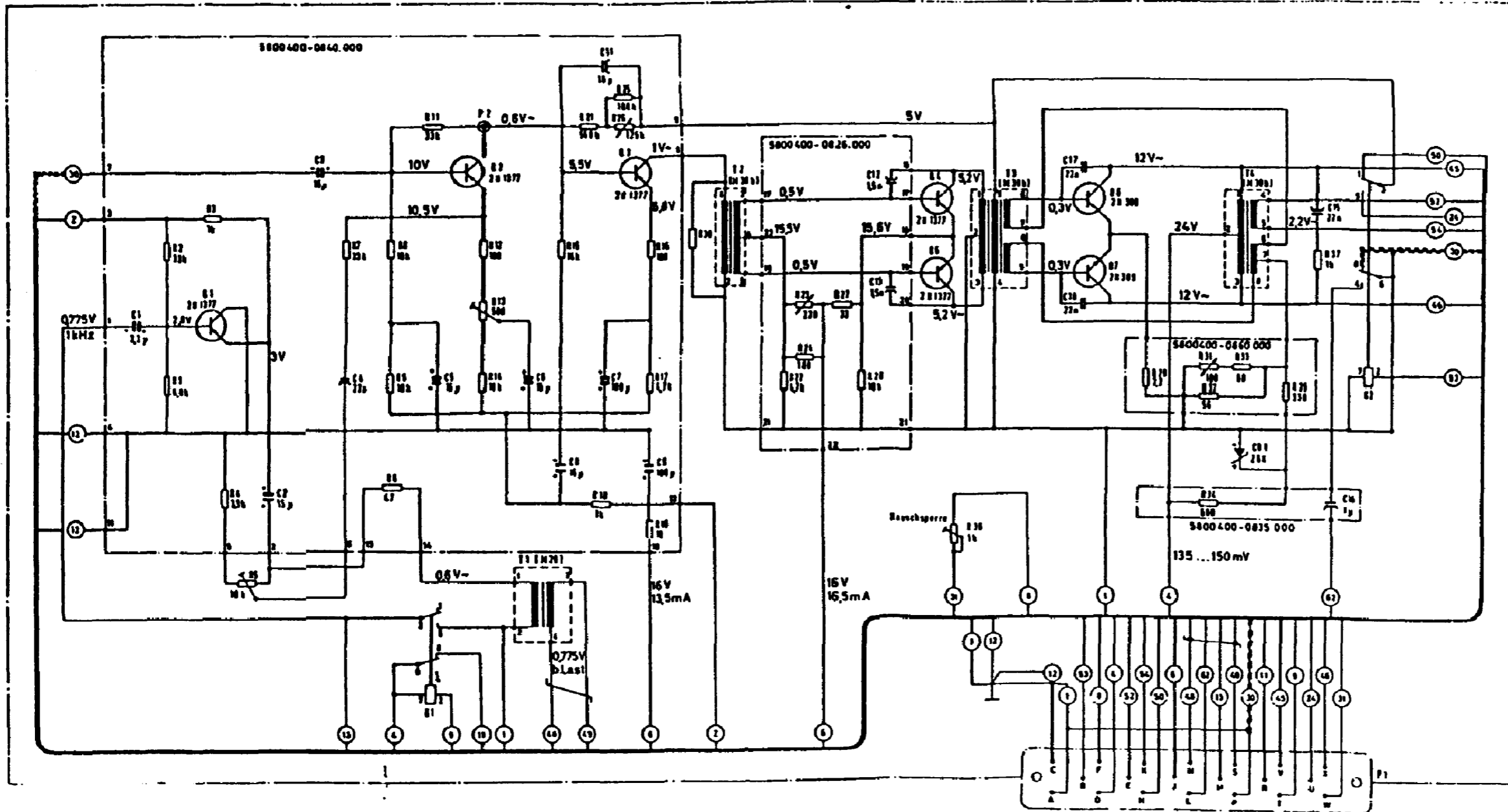


Bild 12. Frequenzbereitung
SP 5800400-0600.000



Stecker P1

Lig.	Belegung	Lig.	Belegung
1	- Masse	4	12V Eingang
53	- 24V gesch. 400Hz Belast.	8	600Ω Leistungs-Ausgang
12	Masse für Eingang	9	24V geschaltet
4	- 24V geschaltet	11	Widerauss. Belast. = 24V
52	50 Lautsprecher	15	000Ω teillungs-Ausgang
6	Bedienungsschaltapp.	17	Bedienungsschaltapp. - Bedarfs
50	Teilnetz	18	24V Halte - Information
8	- 16V	2	24V Servo - Ausgang
54	Lautsprecher - Schaltung	3	Bedienungsschaltapp. - Potentiometer
62	Servo - Motor - Mitte	16	Servo - Motor

Meßgeräte: μ A - Multiziel 50 Ω / V
UVN

Werte gegen Masse

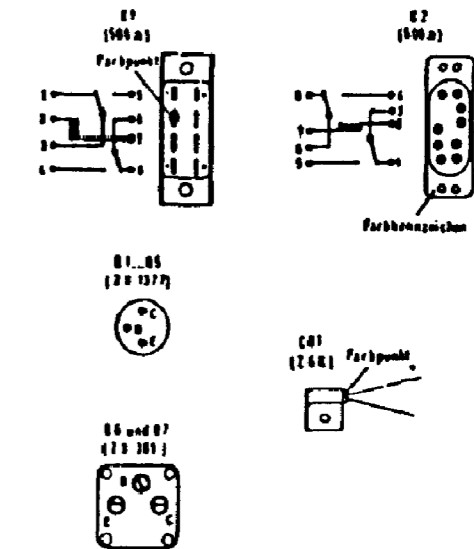


Bild 13. NF - Verstärker
SP 5800400 - 0800.000

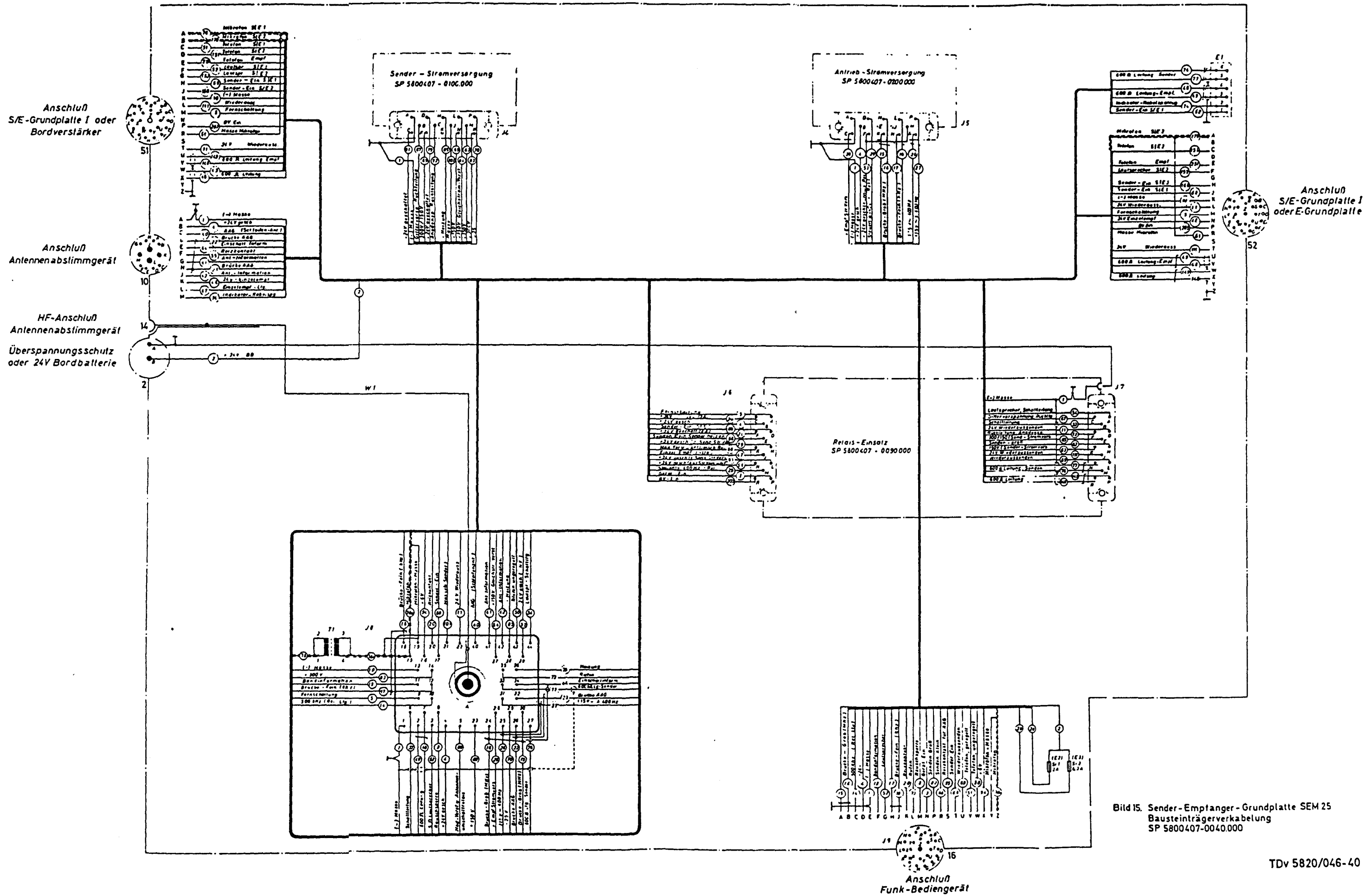


Bild 15. Sender-Empfänger-Grundplatte SEM 25
Bausteinträgerverkabelung
SP 5800407-0040.000

