

MINISTÈRE D'ÉTAT CHARGÉ
DE LA DÉFENSE NATIONALE

DÉLEGATION MINISTÉRIELLE
POUR L'ARMEMENT

DIRECTION TECHNIQUE DES
ARMEMENTS TERRESTRES

SECTION D'ÉTUDES
ET FABRICATIONS DES
TELECOMMUNICATIONS

MAT.6330/1

EX

TRS - 2708/A

MANUEL DE REPARATION DE

L'EMETTEUR RECEPTEUR PORTABLE

TR.PP.13

Approuvé par le Chef d'Etat-Major de l'Armée de Terre
le 13 avril 1971 sous n° 2529 /EMAT/3/ARMET

N° de nomenclature
551-316-112-855

Edition N°1
Date d'édition : 1971

DANGERS PRESENTES PAR LES COURANTS ELECTRIQUES

Le fonctionnement de ce matériel nécessite l'application de hautes tensions qui sont mortelles. Une tension de 110 Volts peut causer la mort. Le personnel doit à chaque instant observer toutes les mesures de sécurité.

- Ne pas changer un tube électronique sans avoir coupé la H.T.
- Se méfier des systèmes de sécurité tels que

disjoncteur ou dispositif, de tiroirs et de portes. Vérifier si les sécurités ont bien fonctionné. Couper autant que possible les sources d'alimentation pour effectuer une manœuvre quelconque à l'intérieur de l'appareil.

- Ne pas oublier que les sécurités sont prévues seulement sur les ouvertures courantes mais des circuits dangereux peuvent être atteints en cas de démontages.

- Dans certain cas, des tensions dangereuses peuvent encore exister après l'arrêt de l'appareil à cause des charges retenues par les condensateurs. Il faut donc prendre la précaution de les décharger avant d'intervenir dans l'appareil.

- IL EST INTERDIT D'ALLER SEUL DANS UN LOCAL POUR EFFECTUER DES VISITES OU DES REPARATIONS SUR DES APPAREILS PRESENTANT DES DANGERS.

CHOC ELECTRIQUE - PREMIERS SOINS

Toute personne s'occupant de l'installation, de l'exploitation et de l'entretien de ce matériel doit se familiariser avec les règles suivantes, à la fois, en ce qui concerne LA THEORIE et LA PRATIQUE. C'est le devoir de chacun d'être prêt à donner les premiers soins afin d'éviter toute perte de vie humaine. **VOTRE PROPRE VIE EN DEPEND.**

Généralement un choc électrique NE TUE PAS INSTANTANEMENT. La victime peut être SAUVEE, même si ELLE NE RESPIRE PLUS.

I - PRECAUTION : ECARTER LA VICTIME DU CIRCUIT IMMEDIATEMENT

Pour cela utiliser une matière sèche non conductrice (gants en caoutchouc, tissu) pour

écarter soit le fil électrique, soit la victime. Ne pas utiliser de matériaux métalliques ou humides. Si la tension dépasse 1.000 Volts supprimer le courant et prévoir la chute de la victime si elle est suspendue.

Si l'on ne peut supprimer le courant, se placer sur un tabouret isolé et se servir d'une perche non conductrice et sèche pour dégager le fil de la victime. Ne pas faire toucher le fil au visage ou à d'autres parties nues. Si la bouche de la victime est ouverte et si elle contient des corps étrangers (tabac, fausses dents, etc...) les enlever avec vos doigts.

Dégrafer les vêtements de la victime au voisinage de la gorge et de la poitrine. Commencer la respiration artificielle sans perdre un instant.

II - RESPIRATION ARTIFICIELLE

Suivre les indications faisant l'objet des quatre croquis de la page suivante (Méthode Nielsen).

Continuer les mouvements sans interruption pendant quatre heures, à moins qu'un médecin n'ait déclaré inutile de les poursuivre.

Garder la victime au chaud tout en lui procurant de l'air frais ou de l'oxygène.

Ne pas chercher à faire boire quoi que ce soit à la victime.

Placer si possible de l'ammoniaque à une distance du nez de la victime suffisante pour ne pas produire d'irritation.

Si la victime recommence à respirer ne pas lui permettre de se lever tout de suite.

CONDITIONS PRELIMINAIRES. — Soustraire la victime à l'action du courant. Ne la déplacer que s'il y a nécessité de la soustraire à une atmosphère nocive. Si le sauveteur dispose d'aide, faire écarter les curieux. Envoyer chercher un médecin. Conserver la chaleur du corps par un enveloppement de couvertures.

PARTICULARITES. — Supprimer toute gêne au passage de l'air des poumons en enlevant les corps étrangers de la bouche (mucosités, écume, terre, dentiers), en dégrafant le col. Si la respiration a cessé, entreprendre sur le champ la respiration artificielle sans attendre l'arrivée d'un médecin.

LA METHODE DE RESPIRATION ARTIFICIELLE, POUR AVOIR DES CHANCES DE REUSSITE, DOIT ETRE ENTREPRISE AU PLUS TOT. La victime doit être placée à plat ventre suivant une légère inclinaison du corps permettant l'évacuation de la salive des voies respiratoires. La tête ne doit pas être fléchie ni le menton contracté. La langue doit être examinée afin que rien ne gêne les voies respiratoires. En pratiquant la respiration artificielle le rythme doit être régulier mais la cadence n'exige pas de précision. Le choc doit être traité et le patient doit rester étendu jusqu'à ce que le rétablissement paraisse obtenu.

ARRET DE LA MANŒUVRE. — La manœuvre ne pourra être suspendue que dans les deux cas suivants :

1. La victime revenue à elle, la manœuvre aura été poursuivie quelque temps en réglant son rythme sur celui de la respiration naturelle de la victime.
2. Un médecin aura constaté le décès de la victime.

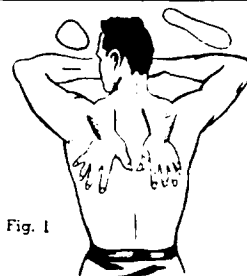


Fig. 1

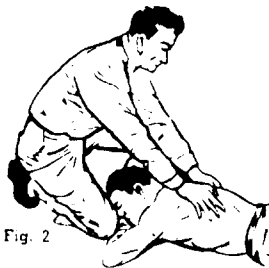


Fig. 2

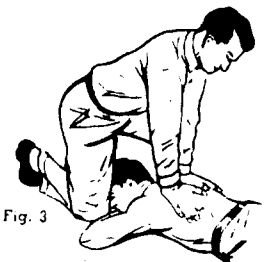


Fig. 3



Fig. 4

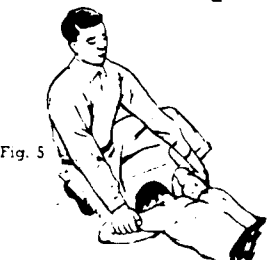


Fig. 5

Fig. 1. POSITION DE LA VICTIME. — Placer la victime allongée à plat ventre. Les coudes repliés, les mains l'une sur l'autre. La figure de côté une joue sur les mains.

Fig. 2. POSITION DE L'OPERATEUR. — Un des genoux à terre faisant face à la tête de la victime latéralement à la tête de celle-ci près de son avant-bras. Placer l'autre pied près de son coude (on peut trouver plus commode de mettre les deux genoux à terre). Placer les mains à plat sur le dos de la victime, les paumes au-dessous de la ligne des aisselles, les pouces se touchant, les doigts en éventail vers les hanches et l'extérieur.

Fig. 3. COMPRESSION. — L'opérateur bascule le corps en avant jusqu'à ce que ses bras étant à peu près à la verticale il laisse son propre poids exercer une pression appuyée vers le bas. Conserver les coudes non fléchis.

Fig. 4. POSITION POUR L'EXTENSION. — Relâcher graduellement la pression. Rejeter lentement le corps en arrière tout en saisissant les bras de la victime juste au-dessus du coude.

Fig. 5. EXPANSION. — Tirer sur les bras vers le haut et à soi jusqu'à sentir la résistance et la tension des épaules de la victime. L'opérateur conserve ses coudes non fléchis. Laisser ensuite reposer les bras de la victime sur le sol pour terminer le cycle.

Répéter le cycle 12 fois par minute à un régime uniforme. Les instants de compression et d'expansion doivent être égaux, les instants intermédiaires ayant une durée minimum.

AVANT-PROPOS

Le présent manuel est établi à l'intention des ateliers et équipes de réparation habilités à exécuter les opérations des 1er, 2ème, 3ème et 4ème échelons.

Il conviendra de se reporter pour la partie descriptive, l'utilisation et l'entretien à la notice technique d'utilisation et d'entretien du TR-PP-13 (TRS 2408).

Il est complété par le catalogue de pièces de rechange et d'outillage (TRS 2708/1A).

La mise à jour du présent document sera assurée par le remplacement des feuillets intéressés et par les modifications apportées à l'appareil ou aux modalités de réparation.

Ce manuel ne traite uniquement que de l'émetteur-récepteur portable TR-PP-13. Pour le dépannage de l'émetteur-récepteur ER-195, on se reportera au manuel de réparation correspondant (TRS 2789.A.B.C).

REPERTOIRE DES ADDITIFS ET MODIFICATIFS

N°	REFERENCES ET DATES	OBJET	PAGES MODIFIEES	OBSERVATIONS

_ SOMMAIRE GENERAL _

TITRE I - GENERALITES

TITRE II - OUTILLAGE

TITRE III - RECHERCHE DES DEFAUTS DE FONCTIONNEMENT

TITRE IV - MODES OPERATOIRES

TITRE V - REGLAGES ET ESSAIS

TITRE I

TABLE DES MATIERES

	Pages
CHAPITRE I - DEFINITIONS - NOTATIONS - SYMBOLES - ABREVIATIONS	1
I.1 - Définitions	2
I.2 - Notations	2
I.3 - Symboles	3
I.4 - Abréviations	5
CHAPITRE II - UTILISATION DU MANUEL DE REPARATION	7
CHAPITRE III - FONCTIONNEMENT DETAILLE DU MATERIEL	9
III.1 - Généralités	10
III.2 - Parties constitutives principales	11
III.2.1 - Unité collective d'exploitation	11
III.2.2 - Dimensions et poids des constituants	12
III.3 - Caractéristiques générales	13
III.4 - Caractéristiques des constituants	14

VIII

	Pages
III.4.1 - Emetteur-récepteur ER-95	14
III.4.2 - Antennes	16
III.4.3 - Boîtier piles KO-410-A	16
III.4.4 - Equipement de portage HO-57-A	17
III.5 - Description	18
III.5.1 - Généralités	18
III.5.2 - Emetteur-récepteur ER-95	18
III.5.3 - Boîtier piles KO-410-A	20
III.5.4 - Sources d'alimentation	21
III.5.5 - Antennes	22
III.5.6 - Combiné téléphonique	22
III.5.7 - Equipement de portage	23
III.6 - Fonctionnement sommaire de l'émetteur-récepteur ER-95	24
III.6.1 - Généralités	24
III.6.2 - Emetteur	25
III.6.3 - Récepteur	26
III.6.4 - Standard de fréquence	26
III.7 - Mise en place des piles ou des accumulateurs	27
III.8 - Mise en place du poste ER-95 et du boîtier KO-410-A dans l'équipement de portage HO-57-A	28
III.9 - Mise en place du poste sur l'homme	29
III.10 - Mise à terre du poste avec son harnais	29
III.11 - Branchement des accessoires	30
III.12 - Commandes et leur utilisation	30
III.13 - Mise en marche et exploitation	33
III.14 - Fonctionnement en relais du TR-PP-13	35
III.14.1 - Installation	35
III.14.2 - Exploitation	35

	Pages
III. 15 - Repliement du matériel	36
III. 15.1 - Pliage des antennes	36
III. 15.2 - Obturation des connecteurs	37
III. 15.3 - Mise en stockage	37

TITRE II

TABLE DES MATIERES

	Pages
CHAPITRE I - APPAREIL DE MESURE	1
CHAPITRE II - OUTILLAGE	2
CHAPITRE III - INGREDIENTS	3

TITRE III

TABLE DES MATIERES

		Pages
CHAPITRE	I - RAPPEL DES VERIFICATIONS EFFECTUEES AU 1er ET 2ème ECHELON	1
	1.1 - Nettoyages	1
	1.2 - Protection contre les intempéries	1
	1.3 - Entretien préventif	2
	1.4 - Remplacement des éléments	2
	1.4.1 - Remplacement de premier échelon	2
	1.4.2 - Remplacement de deuxième échelon	3
CHAPITRE	II - VERIFICATION DU FONCTIONNEMENT AU 3ème ECHELON	
	II.1 - Vérification du fonctionnement	
	II.2 - Dépannage de 3ème échelon par substitution de constituants principaux	
	II.2.1 - Echange des câbles, accessoires et constituants principaux	

REPERTOIRE METHODIQUE DES MODES OPERATOIRES DU TITRE IV

3ème ECHELON

Il n'y a pas d'intervention de 4ème échelon au niveau de l'unité collective TR-PP-13

Ensemble sous-ensemble ou composant		Titre IV	Titre IV	Titre IV	Titre IV	Titre V	Titre IV	Observations
N°	Designation	Dépose A pages	Pose B pages	Démontage C pages	Remontage D pages	Réglages Essais pages	Réparation F pages	
1	DEPOSE DU COFFRET	1	1					
	DEPOSE DES ELEMENTS DU PAN- NEAU AVANT							
2	- Arceau de protection	2	2					
3	- Bouton de fonctionnement	2	2					
4	- Bouton de sous-gamme	2	3					
5	- Bouton de volume	3	3					
6	- Bouton des MHz	3	4					
7	- Bouton des kHz	4	4					
8	- Bouton silencieux	4	4					
	DEPOSE DES ELEMENTS DU COF- FRET							
9	- Grenouillère	5	5					
10	- Joint	5	5					

REPERTOIRE METHODIQUE DES MODES OPERATOIRES

(Suite)

Ensemble sous-ensemble ou composant		Titre IV	Titre IV	Titre IV	Titre IV	Titre V	Titre IV	Observations
N°	Désignation	Dépose A pages	Pose B pages	Démontage C pages	Remontage D pages	Réglages Essais pages	Réparation F pages	
11	- Bouchon et joint	5	6					
12	- Prise J 021	6	6					
13	- Prise P 022	6	7					
14	- Obturateur	7	7					
	DEPOSE DES ELEMENTS DU BOI- TIER PILES							
15	- Barrette et ressort	7	8					
16	- Support équipé	8	8					
17	- Pince de support	8	8					
18	- Crochet	9	9					

TITRE V

TABLE DES MATIERES

	Pages
CHAPITRE I - PROCESSUS D'ESSAIS ET REGLAGES D'ENSEMBLES	1
1.1 - Généralités	1
1.2 - Banc d'essais CD 1013	1
1.2.1 - Description	1
1.2.2 - Peigne de coffret "avant assemblage"	2
1.2.3 - Coffret équipé "après assemblage"	3
1.2.4 - Répertoire	4

TITRE I

SOMMAIRE DES FIGURES

- Figure 1 - Unité collective portable TR-PP-13
- Figure 2 - Panneau de commande
- Figure 3 - Boîtier piles
- Figure 4 - Sources d'alimentation
- Figure 5 - Mise en place des piles ou des accumulateurs
- Figure 6 - Equipement de portage
- Figure 7 - Exploitation à dos d'homme et à terre
- Figure 8 - Diagramme de fonctionnement
- Figure 9 - Fonctionnement en relais

TITRE III

TABLE DES FIGURES

- Figure 1 - Panneau de commande
- Figure 2 - EP-95- Coffret vu de l'arrière

TITRE IV

TABLE DES FIGURES

- Figure 1 - Dépose du coffret
- Figure 2 - Dépose des organes du panneau de commande
- Figure 3 - Dépose de la plaquette à broches et de P 022
- Figure 4 - Dépose de la prise J 021
- Figure 5 - Câblage de J 021
- Figure 6 - Câblage de J 021 et P 022
- Figure 7 - Câblage de P 022
- Figure 8 - Dépose des barrettes
- Figure 9 - Dépose d'une pince et d'un crochet

TITRE V

TABLE DES FIGURES

- Figure 1 - Banc d'essais CD 1013

TITRE I

TABLE DES MATIERES

	Pages
CHAPITRE I - DEFINITIONS - NOTATIONS - SYMBOLES - ABREVIATIONS	1
i.1 - Définitions	2
i.2 - Notations	2
i.3 - Symboles	3
i.4 - Abréviations	5
CHAPITRE II - UTILISATION DU MANUEL DE REPARATION	
CHAPITRE III - FONCTIONNEMENT DETAILLE DU MATERIEL	
III.1 - Généralités	
III.2 - Parties constitutives principales	
III.2.1 - Unité collective d'exploitation	
III.2.2 - Dimensions et poids des constituants	
III.3 - Caractéristiques générales	
III.4 - Caractéristiques des constituants	

III. 4. 1	- Emetteur-récepteur ER-95
III. 4. 2	- Antennes
III. 4. 3	- Boîtier piles KO-410-A
III. 4. 4	- Equipement de portage HO-57-A
III. 5	- Description
III. 5. 1	- Généralités
III. 5. 2	- Emetteur-récepteur ER-95
III. 5. 3	- Boîtier piles KO-410-A
III. 5. 4	- Sources d'alimentation
III. 5. 5	- Antennes
III. 5. 6	- Combiné téléphonique
III. 5. 7	- Equipement de portage
III. 6	- Fonctionnement sommaire de l'émetteur-récepteur ER-95
III. 6. 1	- Généralités
III. 6. 2	- Emetteur
III. 6. 3	- Récepteur
III. 6. 4	- Standard de fréquence
III. 7	- Mise en place des piles ou des accumulateurs
III. 8	- Mise en place du poste ER-95 et du boîtier KO-410-A dans l'équipement de portage HO-57-A
III. 9	- Mise en place du poste sur l'homme
III. 10	- Mise à terre du poste avec son harnais
III. 11	- Branchement des accessoires
III. 12	- Commandes et leur utilisation
III. 13	- Mise en marche et exploitation
III. 14	- Fonctionnement en relais du TR-PP-13
III. 14. 1	- Installation
III. 14. 2	- Exploitation

III. 15	→ Repliement du matériel
III. 15.1	→ Pliage des antennes
III. 15.2	→ Obturation des connecteurs
III. 15.3	→ Mise en stockage

TITRE I

SOMMAIRE DES FIGURES

- Figure 1 - Unité collective portable TR-PP-13
- Figure 2 - Panneau de commande
- Figure 3 - Boîtier piles
- Figure 4 - Sources d'alimentation
- Figure 5 - Mise en place des piles ou des accumulateurs
- Figure 6 - Equipement de portage
- Figure 7 - Exploitation à dos d'homme et à terre
- Figure 8 - Diagramme de fonctionnement
- Figure 9 - Fonctionnement en relais

CHAPITRE I

DEFINITIONS - NOTATIONS - SYMBOLES - ABREVIATIONS

CHAPITRE I

DEFINITIONS - NOTATIONS - SYMBOLES - ABREVIATIONS

1.1 - DEFINITIONS

- Dépose : Opération qui consiste à séparer d'un appareil un ensemble ou un organe et par extension à séparer d'un ensemble un sous-ensemble ou un organe .
- Pose : Opération qui consiste à mettre en place un organe, un sous-ensemble ou un ensemble .

1.2 - NOTATIONS

Chaque opération comporte une notation qui qualifie le mode opératoire, le groupe de pièces et la pièce intéressée. Le notation se lit de gauche à droite .

La première lettre, majuscule, indique le genre d'opération :

A - Dépose

B - Pose

Les chiffres qui suivent précisent l'organe ou la partie d'organe traitée .

Exemple : A-10

A - Opération de dépose

10 - Joint

1.3 - SYMBOLES

1.3.1 - Symboles de désignation

Symbole	Désignation de l'élément	Symbole	Désignation de l'élément
C	Condensateur	M	Appareil de mesure
CR	Diode	P	Connecteur mâle
F	Fusible	Q	Transistor
I	Lampe de voyant	R	Résistance
J	Connecteur femelle	S	Commutateur
K	Relais	T	Transformateur
L	Self	Y	Quartz

1.3.2 - Symboles d'unités1.3.2.1 - Tableau des multiples et sous-multiples décimaux utilisés dans le Manuel

Facteur par lequel est multipliée l'unité	Préfixe à mettre avant le nom de l'unité	Symbole à mettre avant celui de l'unité
10^6	méga	M
10^3	kilo	k
10^0	-	-
10^{-2}	centi	c
10^{-3}	milli	m
10^{-6}	micro	μ
10^{-9}	nano	n
10^{-12}	pico	p

1.3.2.2 - Tableau des unités

Symbole	Dénomination	Symbole	Dénomination
A	Ampère	M	Maxwell
dB	Décibel	min	minute
F	Farad	Np	Néper
G	Gauss	s	seconde
H	Henry	Ω	ohm
Hz	Hertz	V	volt
h	heure	VA	volt-ampère
g	gramme	W	watt

I.4 - ABREVIATIONS

Abréviation	Désignation	Abréviation	Désignation
A.h	Ampère heure	mA	Milliampère
BF	Basse fréquence	MHz	Mégahertz
°C	Température en degré celsius	mm	Millimètre
dB	Décibel	mV	Millivolt
dm ³	Décimètre cube	mW	Milliwatt
f.e.m.	Force électromotrice	s	Seconde
Fi	Fréquence intermédiaire	ms	Milliseconde
g	Accélération de la pesanteur 9,8 m/s ²	V	Volt
h	Heure	V.F.O.	Oscillateur à fréquence variable
H.F.	Haute fréquence	W	Watt
Hz	Hertz	μV	Microvolt
kg	Kilogramme	Ω	Ohm
kHz	Kilohertz	>	Supérieur à
km	Kilomètre	≥	Supérieur ou égal à
m	Mètre	<	Inférieur à
		≤	Inférieur ou égal à

CHAPITRE II

UTILISATION DU MANUEL DE REPARATION

CHAPITRE II

UTILISATION DU MANUEL DE REPARATION

Le présent manuel de réparation traite uniquement de l'unité collective TR-PP-13. Pour le dépannage du tiroir émetteur-récepteur ER-195, il conviendra de se reporter au manuel de réparation correspondant (TRS 2789.A.B.C).

Il est décomposé en cinq titres numérotés de I à V. Chaque titre forme un ensemble avec ses figures et sa pagination indépendantes.

Les généralités concernant le manuel de réparation et le fonctionnement du matériel sont traités dans le titre I.

Le titre II donne la liste de l'outillage et des appareils de mesure nécessaires à l'entretien et au dépannage du matériel.

Le titre III permet en cas de panne de remonter jusqu'au sous-ensemble défectueux d'après les défauts constatés.

Si un sous-ensemble ou un composant mauvais doit être changé, on se reportera au titre IV pour les opérations de pose et dépose ou la réparation éventuelle, au titre V pour les essais et réglages.

CHAPITRE III

FONCTIONNEMENT DETAILLE DU MATERIEL

CHAPITRE III

FONCTIONNEMENT DETAILLE DU MATERIEL

III.1 - GENERALITES (Figure 1)

Le poste radio TR-PP-13 est un émetteur-récepteur à modulation de fréquence, transportable à dos d'homme fonctionnant en téléphonie alternat dans la gamme 26 - 71, 95 MHz et alimenté par piles ou accumulateurs.

Il permet des liaisons radiotéléphoniques sur 920 canaux sélectionnés manuellement, obtenus par un standard de fréquences .

Sa portée est de 5 à 12 km selon le terrain et l'antenne utilisée .

Il est entièrement transistorisé . Les boîtiers amovibles permettent le remplacement facile de ses éléments .

Il peut être utilisé soit à dos d'homme (Figure 7-A), soit en poste semi-fixe (Figure 7 B).

Deux de ces postes peuvent constituer une station relais (Figure 9).

III.2 - PARTIES CONSTITUTIVES PRINCIPALES (Figure 1)

III.2.1 - Unité collective d'exploitation (U.C.E)

Désignation		Codifiée	Qté	Observations
Explicite				
Constituant	Articles inclus dans un constituant			
Emetteur-récepteur		ER-95	1	
	Tiroir émetteur-récepteur	ER-195		
	Coffret	C.041 122	1	
	Boutons de panneau avant			
Boîtier piles		KO-410-A	1	
Equipement de portage		HO-57-A	1	
	Harnais	HO-80-A		
	Ceinturon	HO-81-A		
	Sacoche piles	HO-82-A		
	Sacoche accessoires	HO-83-A		
Combiné téléphonique		H 33/PT-Fr	1	
Antenne longue		AN-224-B	1	
Antenne courte		AN-225-A	1	
Raccord orientable		EA-53-A	1	A n'utiliser qu'avec antenne courte AN-225-A

III .2.2 - Dimensions et poids des constituants

Désignation	Qté	Dimensions en cm			Poids en kg
		Long.	Larg.	Haut.	
Emetteur-récepteur ER-95	1	26,9	9,8	23,54	6,1
Boîtier piles KO-410-A	1	26,42	9,8	6,54	0,470
Equipement de portage HO-57-A	1				1,650
Combiné téléphonique H-33/PT-Fr2	1	20,8	5,4	7,7	0,480
Antenne longue AN-224-B	1	264			0,360
Antenne courte AN-225-A	1	76,78			0,100
Raccord orientable EA-53-A	1	23,30			0,180

III.3 - CARACTERISTIQUES GENERALES

- Type d'équipement : Emetteur-récepteur portatif
- Mode de fonctionnement : Modulation de fréquence (F3)
- Gamme : 26 à 71,95 MHz en deux sous-gammes
- Canaux disponibles : 920
- Espacement des canaux : 50 kHz
- Mode de trafic : Alternat
- Type de signal : Téléphonie F 3
- Affichage de fréquence :
 - 1 inverseur de sous-gamme
 - 1 commutateur des MHz à 23 positions par bonds de 1 MHz de 26 à 48 MHz et de 49 à 71 MHz
 - 1 commutateur des kHz à 20 positions par bonds de 50 kHz (La fréquence de trafic est la somme des fréquences affichées par les deux commutateurs)
- Température de fonctionnement : de - 40° C à + 65° C
- Température de stockage : de - 55° C à + 70° C
- Dépression : correspondant à 10 000 m d'altitude

- Etanchéité : 2 h d'immersion sous 1, 2 m d'eau
- Secousses : résiste à des secousses correspondant à une accélération de 200 g pendant 3 ms
- Vibrations : résiste aux vibrations engendrées par un véhicule roulant en tout terrain .
- Autonomie de fonctionnement (1/10 émission 9/10 réception)
Tension d'alimentation : avec piles PS-28-A ou accumulateurs (24 h.)
: 22 V à 32 V
- Consommation : Emission 6 W
Réception 0,7 W
- Puissance B.F. : 10 à 15 mW
- Puissance émission : Supérieure à 1,5 W
- Portée en terrain moyen : Avec antenne courte 6 km (poste à dos)
Avec antenne longue 12 km (poste à terre)
- Nombre de transistors : 46 dont 3 doubles

III.4 - CARACTERISTIQUES DES CONSTITUANTS

III.4.1 - Emetteur-récepteur ER-195

III.4.1.1 - Récepteur

- Type : Superhétérodyne à simple changement de fréquence
- Oscillateur local : Asservi par un standard de fréquence à quartz
- Sensibilité utilisable : 0,5 μ V de f.e.m. pour un rapport

$$\frac{\text{Signal modulé + bruit}}{\text{Signal non modulé + bruit}} \quad \text{de 18 dB}$$

- Sensibilité de seuil : 1 μ V de f.e.m. pour un rapport

$$\frac{\text{Bruit sans porteuse}}{\text{Bruit avec porteuse}} \text{ de } 22 \text{ dB}$$
- Fréquence intermédiaire : 11,5 MHz
- Protection contre les fréquences parasites $> 66 \text{ dB}$
- Efficacité du limiteur : variation de la puissance B.F. de sortie $\leq 3 \text{ dB}$ pour un signal d'entrée compris entre 0,5 μ V et 1 mV de f.e.m.
- Puissance B.F. : de 10 à 15 mW
- Impédance de sortie B.F. : 300 Ω
- Bande passante B.F. à 6 dB : 300 à 3 000 Hz
- Distorsion : $\leq 5 \%$
- Consommation : $\leq 30 \text{ mA}$ pour 30 V
- Silencieux : réglable entre 0,3 et 0,9 V de f.e.m. du signal d'entrée.

III.4.1.2 - Emetteur

- Type : Modulation de fréquence
- Puissance nominale : $> 1,5 \text{ W}$
- Impédance de sortie : 50 Ω
- Stabilité de fréquence : $\pm 3,5 \text{ kHz}$ de -40° C à $+65^\circ \text{ C}$
- Déviation de fréquence maximale : $\pm 15 \text{ kHz}$
- Impédance d'entrée du microphone : 35 Ω à 1000 Hz
- Contrôle local de fonctionnement : inférieur au niveau BF de moins de 4 dB

- Consommation : 250 mA sous 30 V
- Atténuation des fréquences parasites : Harmonique 2 \geq 55 dB
autres fréquences \geq 70 dB
- Adaptation aux aériens : Perte de puissance par rapport à la puissance dans une charge de 50 Ω
 \leq 3 dB sur antenne fictive longue
 \leq 4 dB sur antenne fictive courte

III.4.2 - Antennes

III.4.2.1 - Antenne courte type FOUET AN-225-A

- Utilisée lorsque le poste est exploité à dos d'homme
- Montée sur le poste par l'intermédiaire d'un raccord orientable EA-53-A
- Longueur : 0,92 m environ avec le raccord orientable .

III.4.2.2 - Antenne longue type FOUET AN-224-B

- Utilisée lorsque le poste est exploité à terre
- Repliable en 8 éléments
- Longueur : 2,64 m environ

III.4.3 - Boitier piles KO-410-A

- Peut être équipé indifféremment :

De 2 piles PS-28-A de 15 V montées en série

De 2 accumulateurs de 12 V montés en série

- Longueur : 264 mm
- Largeur : 98 mm
- Hauteur : 65 mm
- Poids avec piles PS-28-A : 1,320 kg

II.4. - Équipement de portage HO-57-A (Figure 6)

- Permet le transport à dos d'homme :
 - Du poste émetteur-récepteur avec son boîtier piles
 - Des accessoires (antennes et combiné)
 - D'un jeu de 2 piles ou accumulateurs de rechange
- Poids à vide : 1,650 kg .

III.5 - DESCRIPTION

III.5.1 - Généralités

Le poste TR-PP-13 est conçu pour assurer l'échange de communications radiotéléphoniques en alternat. Il fonctionne en modulation de fréquence dans la bande 26 - 71,95 MHz .

Le poste TR-PP-13 est un émetteur-récepteur portatif de forme parallélépipédique, fermé à la partie supérieure par un panneau de commande en alliage d'aluminium moulé et à la partie inférieure par un boîtier piles fixé par deux attaches grenouillères. Ce boîtier peut contenir indifféremment deux piles sèches P.S. 28-A ou deux accumulateurs cadmium-nickel assurant une autonomie de fonctionnement d'environ 24 heures .

L'antenne, courte ou longue, est fixée sur le panneau de commande .

Le trafic se fait en radiotéléphonie au moyen d'un combiné H-33/PT-Fr 2.

III.5.2 - Emetteur-récepteur ER-95

Il se présente sous forme d'un boîtier parallélépipédique fermé à la partie supérieure par un panneau de commande en alliage moulé .

III.5.2.1 - Le boîtier

Le boîtier comporte : (Figure 1)

- Sur la partie supérieure : quatre bossages taraudés ② recevant les vis de fixation du panneau de commande 3
- Sur la partie inférieure : deux attaches grenouillères ① de fixation du boîtier piles KO-410-A .

Les organes de liaison du boîtier émetteur-récepteur aux sources d'alimentation du poste se composent (Figure 3)

- D'une plaque ① fixée au boîtier par cinq vis ⑤ et supportant les quatre broches de branchement ④ des piles ou accumulateurs .
- D'une prise multibroche ③ non utilisée dans le cas du TR-PP-13

III.5.2.2 - Le panneau de commande

Sur le panneau de commande se trouvent (Figure 2)

- L'embase d'antenne ① avec son bouchon de protection ⑤ pour antenne longue AN-224-B ou pour antenne courte AN-225-A munie de son raccord orientable EA-53-A
- La prise pour liaison coaxiale 50 Ω avec son capuchon de protection ②
- La commande de "volume B.F." ③ .
- Le bouton de commande des MHz ④ avec son voyant d'affichage ⑤ .

- Le capot de logement de la lampe du cadran ⑥ .
- Le bouton de commande des kHz ⑦ avec son voyant d'affichage ⑧ .
- La commande de "SILENCIEUX" ⑨ .
- Les deux prises "AUDIO" ⑩ pour combinés avec leur bouchons de protection ⑪ .
- Le commutateur de fonctionnement : "ECLAIR - RELAIS - MARCHE - TELECOM. - ARRET" ⑫ dont la position "ECLAIR" ne possède pas de dispositif d'encliquetage permanent .
- L'inverseur de sous-gamme ⑭ : 26 - 48,95 MHz et 49 - 71,95 MHz
- La prise de masse pour utilisation en version TR-VP-13 qui se substitue à l'une des vis de fixation du panneau de commande sur le boîtier ⑰ .

III.5.2.3 - Les organes internes

A l'intérieur du boîtier émetteur-récepteur se trouvent :

- Le bloc d'émission-réception avec standard de fréquence et circuits d'accord d'antenne .
- Un bloc régulateur convertisseur d'alimentation .
- Des mécanismes d'entraînement et circuits de commande .

III.5.3 - Boîtier piles KO-410-A (Figure 3)

Fixé au-dessous du boîtier émetteur-récepteur par deux attaches grenouillères ⑤ , le boîtier piles comporte deux béquilles ⑨ , qui peuvent être maintenues déployées par un ressort

⑧ pour l'emploi à terre. En utilisation à dos d'homme, chaque béquille est maintenue plaquée au boîtier piles par un téton ⑩

A l'intérieur, deux rampes ⑪ maintiennent latéralement les deux piles.

III.5.4 - Sources d'alimentation (Figure 4)

Le boîtier piles assure le maintien et la protection de deux piles ou deux accumulateurs de même encombrement. Chacun de ces éléments est enfiché pour l'emploi sur deux des quatre broches de connexion du boîtier émetteur-récepteur .

III.5.4.1 - Piles PS-28-A (Figure 4)

Constituée de 10 éléments MSC 44 en série, chacune des deux piles délivre une tension de 15 V par deux fiches femelles ① .

D'un encombrement de 108 x 49 x 65 mm, elle pèse 0, 420 kg .

III.5.4.2 - Accumulateurs (Figure 4)

Ce sont deux accumulateurs au cadmium-nickel de 12, 5 V, constitués chacun de 10 éléments VR type R 12 en série et d'une capacité de 1 AH. environ .

Étanche et de même encombrement qu'une pile PS-28-A, chaque accumulateur comporte trois fiches femelles .

Il débite par les fiches ① .

Il se recharge par les fiches ② sur une source extérieure continue de 24 V.

III.5.5 - Antennes (Figure 1)

III.5.5.1 - Antenne longue AN-224-B

Utilisée à terre quand une portée maximale est requise.

C'est une antenne fouet en fibre de verre et polyester. Sa souplesse évite l'emploi d'un raccord flexible. Ses 8 sections, d'une longueur totale de 2,64 m sont traversées par un câble qui, tendu par un ressort, facilite leur déploiement, les maintient en place lorsque l'antenne est déployée et évite leur perte quand celle-ci est repliée.

III.5.5.2 - Antenne courte AN-225-A

Utilisée sur le poste à dos, cette antenne peut l'être aussi sur le poste à terre quand une portée maximale n'est pas nécessaire.

C'est une antenne fouet, constituée de plusieurs rubans galbés et rivés, en acier à ressort, fixée sur l'embase par un raccord orientable EA-53-A (Long. 23,3 cm ; \emptyset 2 cm ; poids 0,180 kg) permettant de préserver la verticalité quelle que soit la position de l'opérateur (spécialement en position couchée).

La longueur de cette antenne est de 76,78 cm, elle est large 1,25 cm et pèse 0,100 kg.

III.5.6 - Combiné téléphonique H-33/PT-Fr2 (Figure 1)

Il comporte un microphone pour l'émission, un écouteur pour la réception. Un commutateur à poussoir sur le corps du combiné permet le passage de la réception à l'émission.

Il se relie à l'une des deux prises correspondantes du panneau de commande par un câble terminé par une fiche à dix contacts.

III.5.7 - Equipement de portage HO-57-A (Figure 6)

Réalisé en toile plastifiée et sangles en fibre de nylon, il permet le transport à dos d'homme :

- De l'émetteur-récepteur ER-95 avec son boîtier piles KO-410-A .
- Des accessoires (antennes avec raccord orientable et combiné) .
- Des piles ou accumulateurs de rechange .

Il comprend :

- a) Le harnais de portage ① comportant :
 - à l'avant : deux bretelles de portage ② , rembourrées aux épaules, réglables par des boucles ③ et amarrées au ceinturon par des sangles réglables ④ et des attaches à mousquetons ①⁹ .
 - à l'arrière : trois sangles horizontales ⑦ et ⑫ et ⑫bis de fixation du poste. Sur la sangle supérieure sont fixées deux sangles de maintien ⑥ des poignées du poste.
deux sangles verticales ⑪ du support du poste réunissent les trois sangles horizontales au harnais et portent chacune une sangle de fixation des sacoches sur le harnais ⑩bis .
un coussin d'appui ⑭ dans lequel coulisse le ceinturon .
- b) Un ceinturon ⑮ à fermeture à boucle ⑰ , réglable par un système à griffes et œillets ⑱ .
- c) Une sacoche d'accessoires latérale ⑨ pouvant être suspendue au ceinturon par attache à griffes .
- d) Une deuxième sacoche latérale ⑤ pour le transport des piles ou accumulateurs de rechange .

III.6 - FONCTIONNEMENT SOMMAIRE DE L'EMETTEUR-RECEPTEUR ER-95 (Fig 1 et 2)

III.6.1 - Généralités

L'ER-95 est un émetteur-récepteur à modulation de fréquence à 920 canaux espacés de 50 kHz couvrant la gamme 26 - 71, 950 MHz en deux sous-gammes :

- Une sous-gamme basse 26 - 48, 950 MHz
- Une sous-gamme haute 49 - 71, 950 MHz

Il comporte :

- Un standard de fréquence constitué d'un oscillateur asservi par trois oscillateurs à quartz .
- Un récepteur dont l'oscillateur est constitué par un standard de fréquence .
- Un émetteur dont le pilote est asservi au standard de fréquence par une double boucle de régulation
- Une alimentation régulée .
- L'affichage de la fréquence désirée est obtenue par le jeu de trois commutateurs :
 - Un inverseur de sous-gamme à deux positions
 - Un bouton de commande des MHz à 23 positions
 - Un bouton de commande des kHz à 20 positions

III.6.2 - Emetteur

III.6.2.1 - Modulation

Le signal basse fréquence issu du microphone est superposé au signal de régulation en provenance des discriminateurs et provoque la modulation en fréquence du pilote, par l'intermédiaire de l'amplificateur à courant continu et de la bobine à réactance variable .

III.6.2.2 - Emission

La fréquence d'émission est égale à celle du pilote. La chaîne émission est constituée par le pilote , un étage intermédiaire, un étage de sortie, un filtre d'harmoniques, le relais émission-réception, le circuit d'adaptation d'antenne et enfin l'antenne. Une sortie 50Ω est également prévue aussitôt après le relais émission-réception .

III.6.2.3 - Régulation de fréquence

L'étage mélangeur commun à la réception et à l'émission reçoit des signaux en provenance d'une part, du standard de fréquence (VFO) et, d'autre part, du pilote. On sélectionne à la sortie du mélangeur la fréquence située au voisinage de 11,5 MHz. Deux trajets sont alors possible.

Circuit à bande large : amplificateur 11,5 MHz bande large, discriminateur 11,5 MHz pente faible.

Circuit à bande étroite : filtre à quartz amplificateur 11,5 MHz bande étroite, discriminateur à quartz pente élevée .

Les sorties des deux discriminateurs sont placées en série de telle manière que leurs signaux de sortie se superposent. Ces signaux sont amplifiés dans l'amplificateur à courant continu et agissent sur la fréquence du pilote au moyen d'une bobine à réactance variable.

Le circuit large bande a pour rôle au démarrage, de ramener la fréquence du pilote dans la zone d'action du circuit à bande étroite.

Le circuit bande étroite a pour rôle de maintenir la fréquence du pilote dans les limites convenables.

III.6.3 - Récepteur

Le mélangeur reçoit le signal provenant de l'antenne à travers le circuit d'adaptation, le relais émission-réception et un amplificateur H.F. à deux étages. Il reçoit d'autre part le signal en provenance du standard de fréquence (VFO). Le filtre à quartz permet de sélectionner les fréquences situées au voisinage de la fréquence intermédiaire 11,5 MHz. Après amplification et limitation, le signal est appliqué au discriminateur à quartz qui restitue l'information basse fréquence. Celle-ci est dirigée vers l'écouteur après avoir été amplifiée. Un dispositif du silencieux est intercalé entre le discriminateur et l'amplificateur B.F. Il est commandé par l'action conjuguée du bruit de liaison amplifié puis détecté dans le sous-ensemble "silencieux" et par un système de détection de porteuse situé dans l'amplificateur 11,5 MHz. Son seuil est réglable et il peut être mis hors circuit.

III.6.4 - Standard de fréquence

La fréquence du V.F.O étant déterminée à ± 300 kHz près par les positions des commutateurs des MHz et des kHz, le premier mélangeur reçoit les fréquences du V.F.O. d'une part, du générateur d'harmoniques de 1 MHz d'autre part. La fréquence résultante située dans la bande 48,5 à 49,45 MHz est sélectionnée par un filtre et appliquée à un deuxième mélangeur qui reçoit d'autre part la fréquence issue d'un oscillateur muni de 10 quartz sélectionnables par un commutateur que commande le commutateur des kHz.

Les fréquences de ces 10 quartz sont séparées par des écarts de 100 kHz. Le filtre 4,3 à 4,35 MHz permet de ne retenir que la fréquence située dans cette bande. Ce signal, une fois amplifié est fourni au comparateur de phase auquel est appliqué d'autre part la sortie d'un oscillateur muni de deux quartz sélectionnables au moyen d'un commutateur également commandé par le commutateur des kHz.

Les fréquences de ces quartz sont séparées par un écart de 50 kHz. Le signal issu du comparateur de phase agit sur la fréquence du V.F.C. par l'intermédiaire d'un circuit comportant un réseau correcteur passe-bas et une varicap. L'accrochage de la boucle de régulation est provoqué par un oscillateur de recherche à très basse fréquence qui entre en oscillation quand aucun signal ne sort de l'amplificateur à 4,325 MHz et qui module en fréquence le V.F.O. provoquant ainsi le passage de la fréquence du V.F.C. par la valeur correcte et la synchronisation.

II.7 - MISE EN PLACE DES PILES OU DES ACCUMULATEURS (Figure 5)

Cette opération doit se faire à l'abri de la pluie et de la poussière.

- S'assurer que le commutateur de fonctionnement du TR-PP-13 est sur la position "ARRET"
- Séparer le boîtier piles de l'émetteur-récepteur en relâchant les deux attaches grenouillères ⑥.
- Prendre deux piles neuves ou deux accumulateurs chargés.
- Brancher les deux piles, ou les accumulateurs sur les broches de connexion ④.
- Fixer le boîtier piles à l'émetteur-récepteur en refermant les attaches grenouillères (faire attention au sens).

III.8 - MISE EN PLACE DU POSTE TR-PP-13 DANS L'EQUIPEMENT DE PORTAGE HO-57-A (Figure 6)

- Poser l'équipement de portage sur le sol ou sur un support (table), bretelles de portage ② sur le sol, sangles de fixation du poste ⑦ ⑫ et ⑫bis déployées de chaque côté.
- Placer le poste sur le harnais, le panneau de commande à la partie supérieure, l'embase d'antenne à gauche de l'opérateur .
- Passer les deux sangles du maintien des poignées du poste ⑥ à l'intérieur de ces poignées comme indiqué sur la figure de droite. Boucler ces sangles .
- Boucler les trois sangles de fixation du poste ⑦ et ⑫ et ⑫bis
- Mettre dans la sacoche latérale ⑨
 - l'antenne longue
 - l'antenne courte
 - le raccord orientable d'antenne courte
 - le combiné
 - le guide de l'opérateur
- Mettre dans la sacoche latérale ⑤ les piles ou accumulateurs de rechange .
- Placer les saches de chaque côté du harnais :
 - accrocher la sangle transversale ⑩ de chaque sacoche à une poignée du poste et chaque boucle d'attache des saches à la sangle du harnais correspondant ⑩bis
 - attacher les deux mousquetons ⑲ au harnais.

L'équipement est prêt à être porté à dos d'homme.

III.9 - MISE EN PLACE DU POSTE SUR L'HOMME (Figure 6)

- Dégrafer le mousqueton (19) d'une des bretelles de portage .
- Placer la charge sur l'homme, les deux bretelles (2) sur les épaules du porteur .
- Agraffer le mousqueton de la bretelle libre ;
- Régler les bretelles (2) à la taille du porteur en agissant sur les boucles de réglage (3) .
- Ajuster le ceinturon à la taille de l'homme, au moyen du dispositif à griffes et à œillets (18) .
- Boucler le ceinturon .
- Eventuellement, la sacoche latérale (9) peut-être accrochée au ceinturon, en position (15) par l'attache à griffes (8) .

III.10 - MISE A TERRE DU POSTE AVEC SON HARNAIS (Figure 7 B)

Quand on utilise l'antenne longue, le poste doit être posé au sol. Il n'est pas nécessaire pour cela de lui ôter son harnais.

On opère comme suit (Figure 6)

- Déboucler le ceinturon (16) .
- Dégrafer le mousqueton (19) d'une des bretelles de portage .
- Faire basculer l'ensemble de manière à enlever le harnais des épaules du porteur .
- Relever le coussin d'appui du côté opposé au poste et placer le poste à terre .

- Dégrafer la boucle de la sangle ⑫ et ouvrir la béquille pour donner une meilleure assise au poste .

III.11 - BRANCHEMENT DES ACCESSOIRES (Figure 2)

- Brancher un combiné sur l'une des deux prises correspondantes ⑩ du panneau de commande .
- Tout branchement d'antenne doit être fait avec le commutateur de fonctionnement en position "ARRET" .
- A dos d'homme : brancher l'antenne courte par l'intermédiaire du raccord orientable sur l'embase d'antenne ① .
- A terre : si la liaison est difficile, brancher l'antenne longue sur l'embase d'antenne ① .

III.12 - COMMANDES ET LEUR UTILISATION (Figure 2)

Les commandes du poste TR-PP-13 sont placées sur le panneau de commande. Elles sont décrites de gauche à droite et de haut en bas .

Commande	Fonction
Embase d'antenne ①	Embase taraudée avec capuchon protecteur, pour vissage d'antenne longue ou du raccord orientable d'antenne courte.
50 Ω ②	Prise pour câble coaxial 50 Ω avec capuchon protecteur (non utilisée sur le TR-PP-13)
Volume B.F. ③	Règle le "volume BF" à la réception. Augmente le "volume B.F." en tournant dans le sens des aiguilles d'une montre
MHz ④	Bouton de commande des MHz. Règle le poste sur le nombre de MHz du canal de fonctionnement, affiche ce nombre dans le voyant MHz ⑤.
kHz ⑦	Bouton de commande des kHz. Règle le poste sur le nombre de kHz du canal de fonctionnement, affiche ce nombre dans le voyant kHz ⑧.
SILENCIEUX ⑨	Règle le niveau H.F. déclenchant l'émission lors du fonctionnement en relais. Elève le seuil de fonctionnement en tournant dans le sens des aiguilles d'une montre.
Prises "AUDIO" ⑩	Assurent les liaisons B.F. du poste avec les organes d'utilisation, combiné, câble pour station relais, HP.
ECLAIR - RELAIS - MARCHÉ TELECOM. - ARRÊT ⑫	Sur la position "ECLAIR", les voyants d'affichage des MHz ⑤ et des kHz ⑧ sont éclairés. De cette position un ressort de rappel ramène sur "RELAIS" la commande du commutateur pour éviter un éclairage permanent des voyants sans action de l'opérateur.

Commande	Fonction
<p>26 - 48, 950 } 49 - 71, 950 } MHz (14)</p> <p>(17)</p>	<p>Sur la position "RELAIS" le poste peut fonctionner dans une station relais et, en usage courant, l'opérateur peut bénéficier du silencieux réglable (9) .</p> <p>Sur la position "MARCHE", le poste est en fonctionnement et le silencieux est hors circuit .</p> <p>Sur la position "TELECOM" le poste peut fonctionner en commande à distance. A ne pas utiliser en version TR-PP-13.</p> <p>Sur la position "ARRET", le poste n'est pas en fonctionnement .</p> <p>Inverseur de sous-gamme :</p> <ul style="list-style-type: none"> - à gauche : fonctionnement dans la sous-gamme 26, 00 - 48, 950 MHz - à droite : fonctionnement dans la sous-gamme 49, 00 - 71, 950 MHz <p>Prise de masse non utilisée dans TR-PP-13.</p>

Questions	Manœuvres à effectuer	Commutations pour un fonctionnement normal
Réglage de la commande "VOLUME BF"	<p>Tourner la commande ③ dans le sens des aiguilles d'une montre</p> <p>Régler le volume désiré en agissant sur la commande ③</p>	Un bruit de fond est entendu dans l'écouteur
Réception	Poste réglé comme ci-dessus	Emission du correspondant reçue par le poste .
Emission	<p>Pour émettre, appuyer sur la pédale du combiné</p> <p>L'émission terminée, relâcher la pédale du combiné</p>	<p>Le système d'écoute locale permet de s'entendre parler dans l'écouteur du combiné</p> <p>On entend à nouveau, soit le souffle, soit l'émission du correspondant .</p>
Arrêt	Mettre le commutateur de fonctionnement ⑫ sur "ARRET"	Le bruit du souffle disparaît dans l'écouteur .

III.14 - FONCTIONNEMENT EN RELAIS DU POSTE TR-PP-13 (Figure 9)

III.14.1 - Installation

Quand la distance entre correspondants excède la portée normale du poste ou quand deux correspondants sont séparés par un masque empêchant la propagation, on peut utiliser une station relais placée entre les deux correspondants (au sommet du masque par exemple) .

La station relais est constituée par deux postes TR-PP-13 placés l'un par rapport à l'autre à la distance maximale possible (le câble spécial mesure 5 m) .

Relier les prises correspondantes des panneaux de commande de ces postes par le câble spécial ① .

Brancher les deux antennes longues .

Brancher les deux combinés H-33/PT-Fr sur les prises "AUDIO" restées disponibles sur chacun des deux postes .

Sur les deux postes, mettre le commutateur de fonctionnement sur "RELAIS" ② .

III.14.2- Exploitation

Les postes A1 et A2 devront correspondre par l'intermédiaire de la station relais R1, R2 .

Afficher sur R 1 la fréquence F 1 du poste A 1 et sur R 2 la fréquence F 2 du poste A 2 .

Ces deux fréquences doivent différer d'au moins 2 MHz et être choisies selon les indications du tableau des interférences pour éviter tout brouillage de l'une par l'autre .

Régler le bouton "SILENCIEUX" ⑨ (Figure 2) de chaque poste R 1 et R 2 de façon à obtenir la disparition du bruit de fond dans le combiné du même poste, en ne dépassant qu'à peine la limite de disparition du bruit .

Vérifier qu'un signal émis par A 1 est reçu par R 1, retransmis par R 2 et reçu par A 2 et qu'il en est de même dans le sens A 2 - A 1 : on correspondra pour cela avec le poste A 1 à l'aide du combiné du poste R 1 et avec le poste A 2 à l'aide du combiné du poste R 2 .

La station relais, une fois réglée et mise en marche, fonctionne sans surveillance . On devra seulement changer les sources d'alimentation quand elles seront usées.

III.15- REPLIEMENT DU MATERIEL

III.15.1 - Pliage des antennes

a) - Antenne courte

- Dévisser l'antenne de son embase en la tenant fermement par le bas de son raccord orientable (sens inverse des aiguilles d'une montre) .
- Dévisser le raccord orientable de l'antenne en tenant le bord de celle-ci par son surmoulage de caoutchouc (Sens inverse des aiguilles d'une montre) .
- Replier l'antenne, partie concave à l'intérieur du pli .
- Placer antenne et raccord dans la sacoche latérale d'accessoires de l'équipement de portage .

b) - Antenne longue

- Dévisser l'antenne de son embase (sens inverse des aiguilles d'une montre) en la tenant par le brin le plus bas .
- La replier après avoir déboîté les huit sections les unes des autres .

III.15.2 - Obturation des connecteurs

Le combiné sera débranché et remis dans la sacoche d'accessoires .

On obturera par leurs capuchons, si ce n'est déjà fait :

- les prises "AUDIO"
- l'embase d'antenne
- la prise coaxiale 50 Ω

Les béquilles support seront repliées le long du boîtier piles si ce n'est pas encore fait.

III.15.3 - Mise en stockage

Pour une période d'inutilisation de plus de 24 h., retirer les piles de leur boîtier afin d'éviter toute corrosion .

Afin d'éviter que l'humidité ou la pluie ne détériore gravement le matériel, remettre en place les capuchons protecteurs sur les diverses prises dès que celles-ci seront libres .

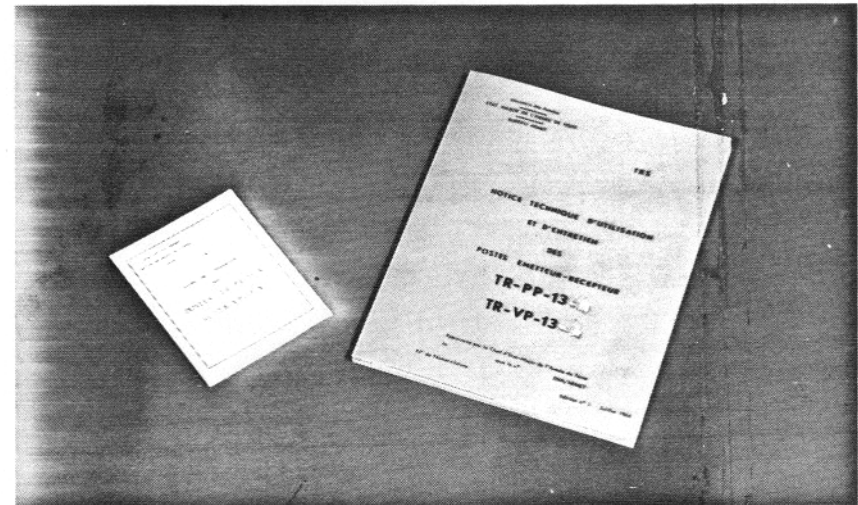
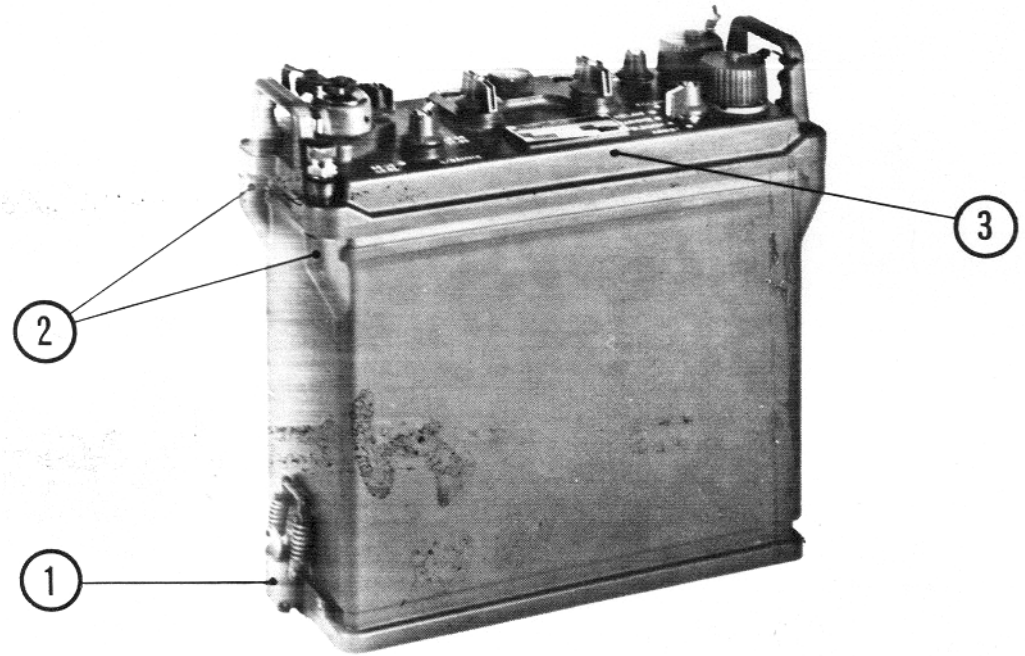
Maintenir les différentes prises en parfait état de propreté .

UNITE COLLECTIVE PORTABLE TR-PP-13

Figure : 1

U.C.F.

POSTE ER-95



GUIDE DE L'OPERATEUR

NOTICE TECHNIQUE D'UTILISATION ET D'ENTRETIEN

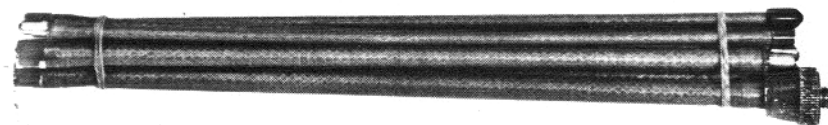
ANTENNE COURTE avec RACCORD ORIENTABLE
AN.225.A



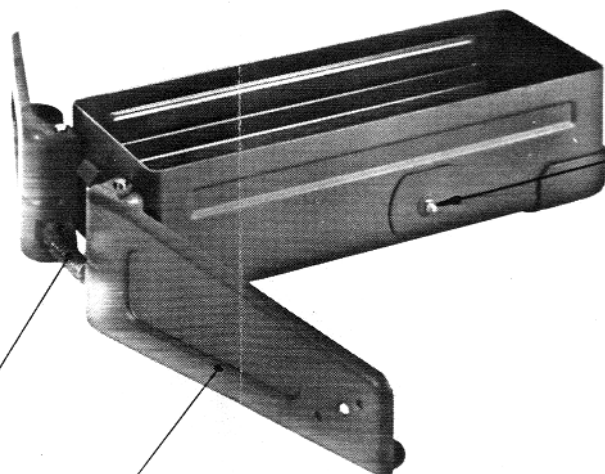
ER-53-A



ANTENNE LONGUE (repliée)
AN.224-B



BOITIER PILES KO.410.A



4

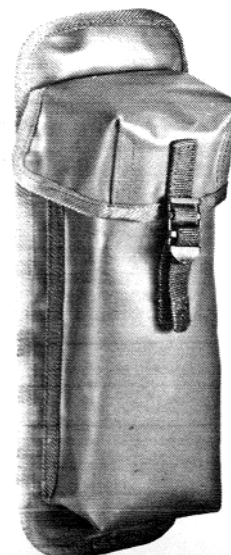
6

5

SACOCHES D'ACCESSOIRES
HO.83.A

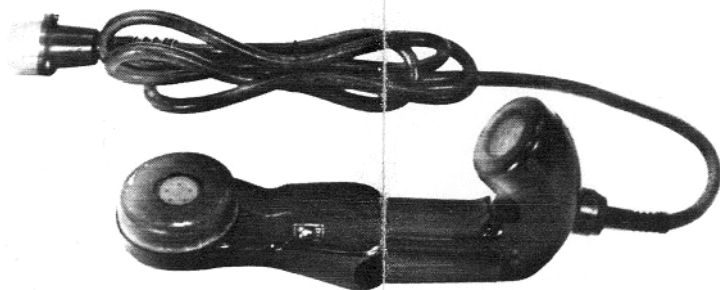


SACOCHES A PILES
HO.82.A

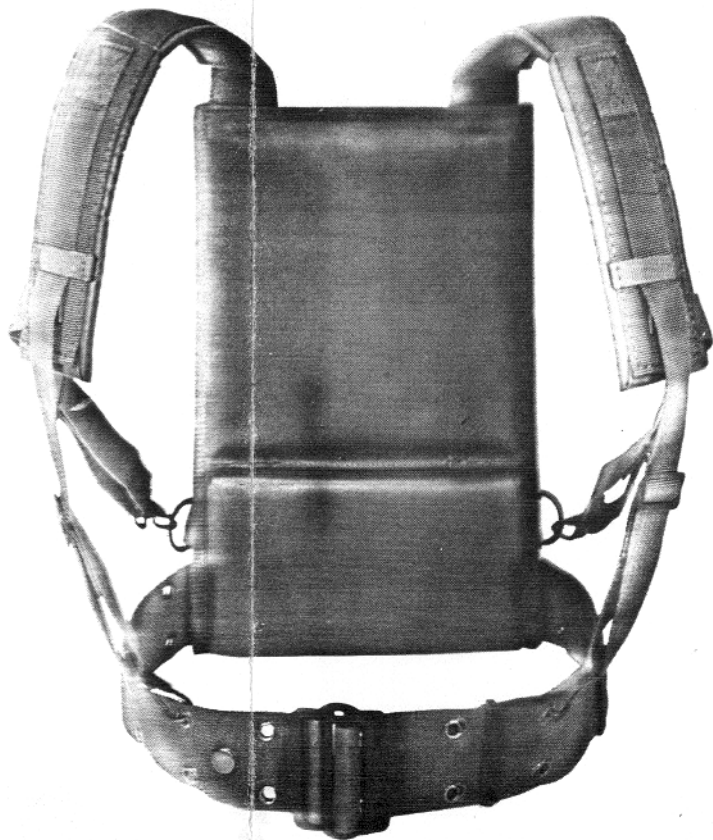


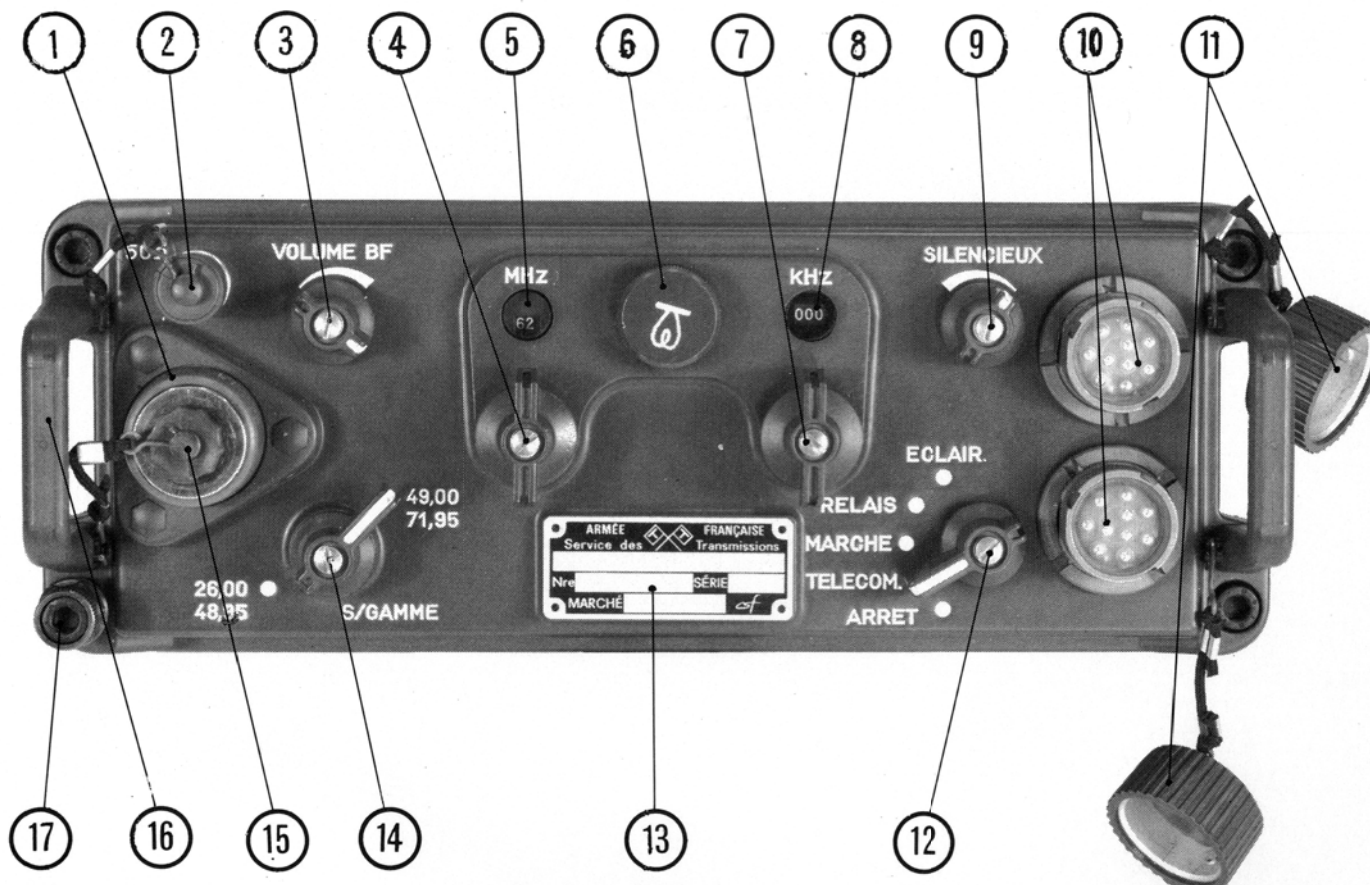
U.C.E

COMBINE TELEPHONIQUE H-33 /PT. FR



HARNAIS HO-80.A avec CEINTURON HO-81.A

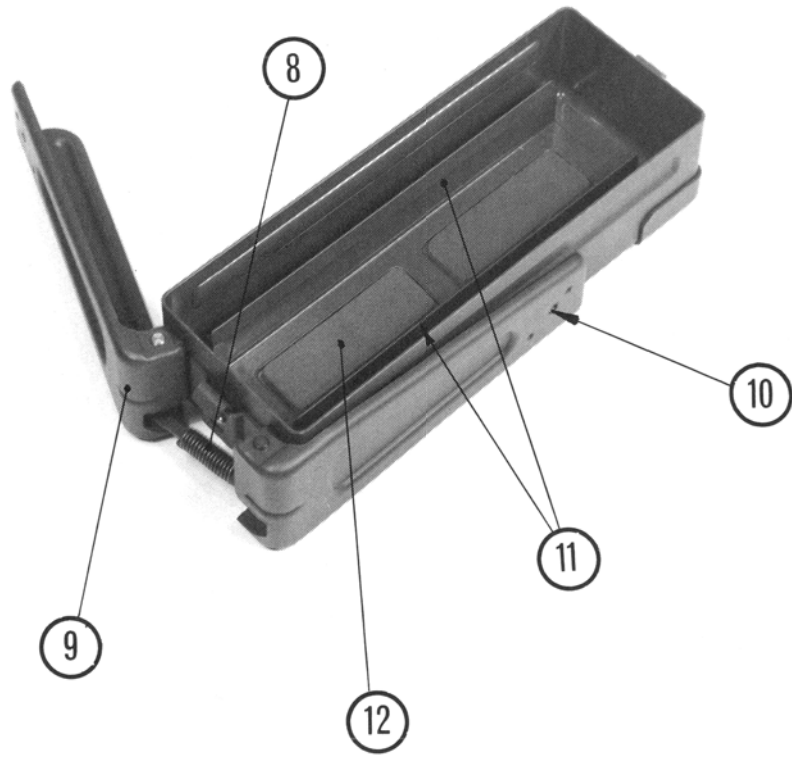




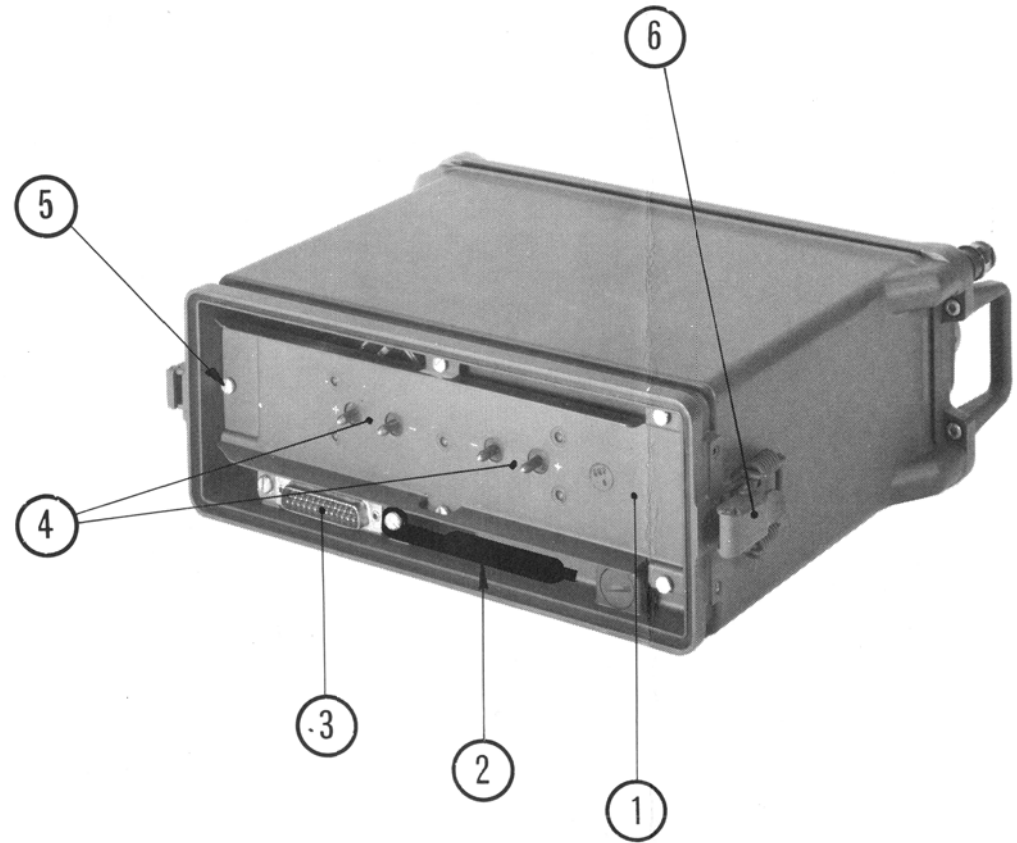
PANNEAU DE COMMANDE

Figure : 2

BOITIER PILES KO .410 .A



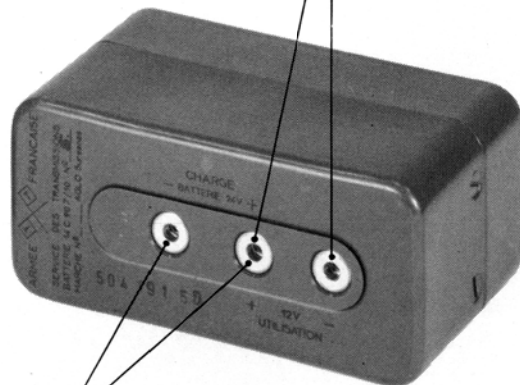
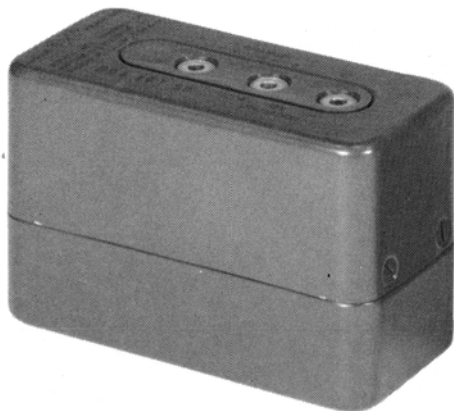
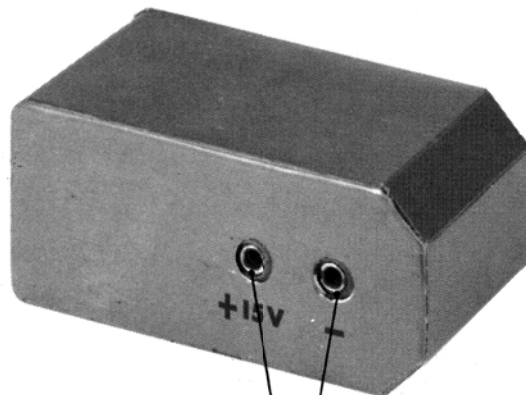
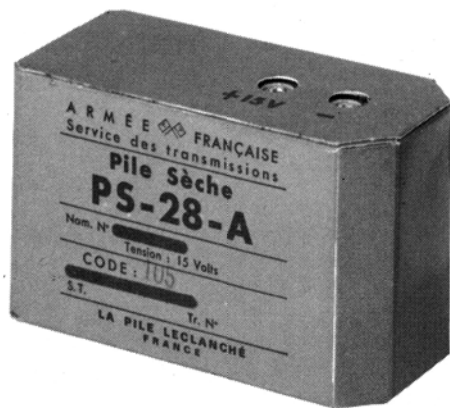
BOITIER POSTE ER.95



BOITIER PILES

Figure : 3

PILES PS-28-A



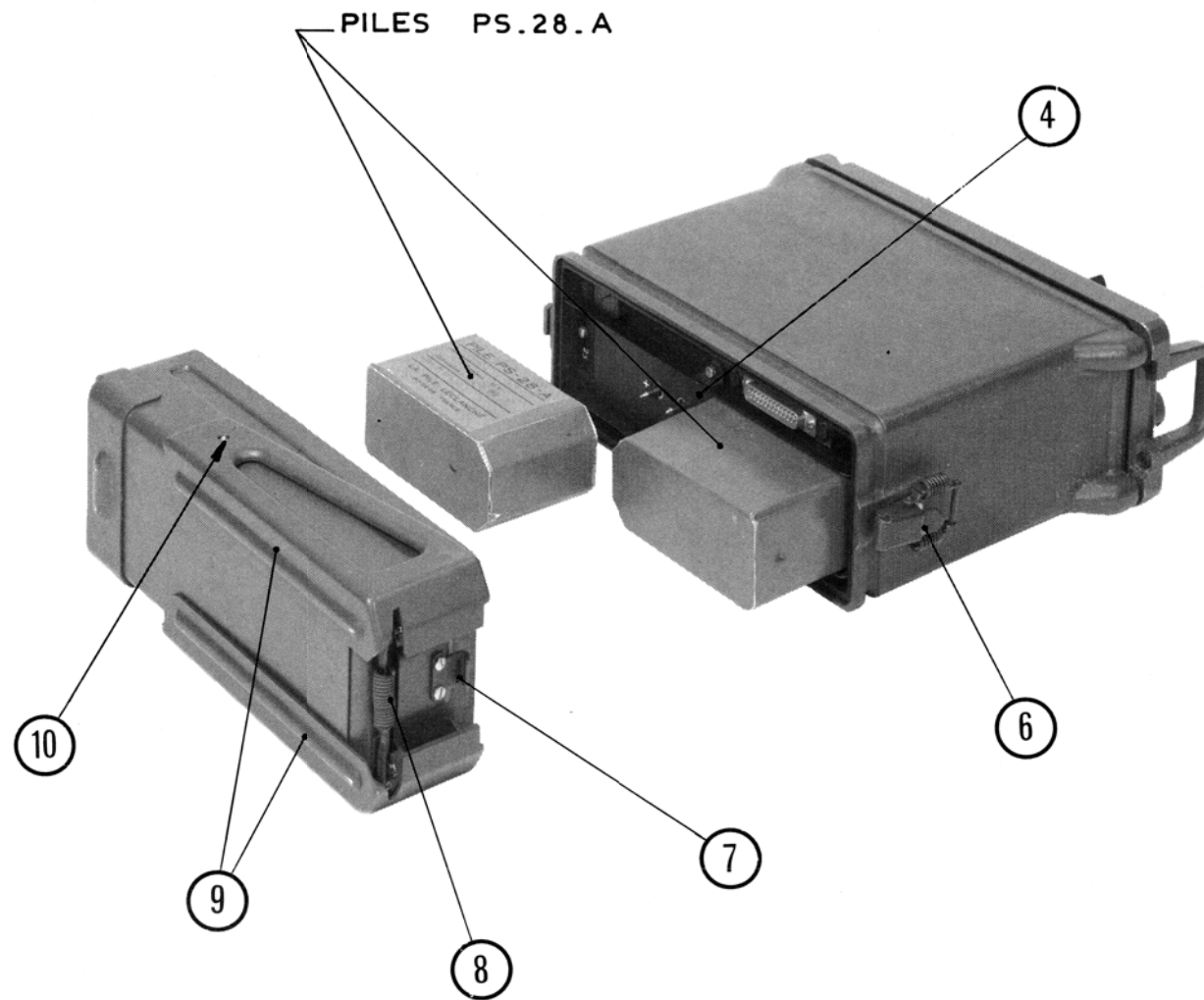
1

2

ACCUMULATEURS

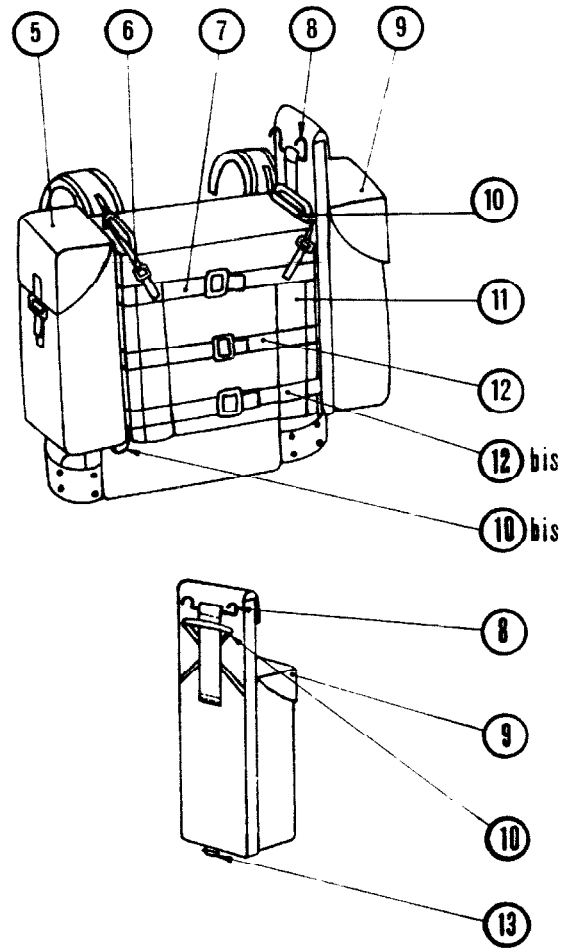
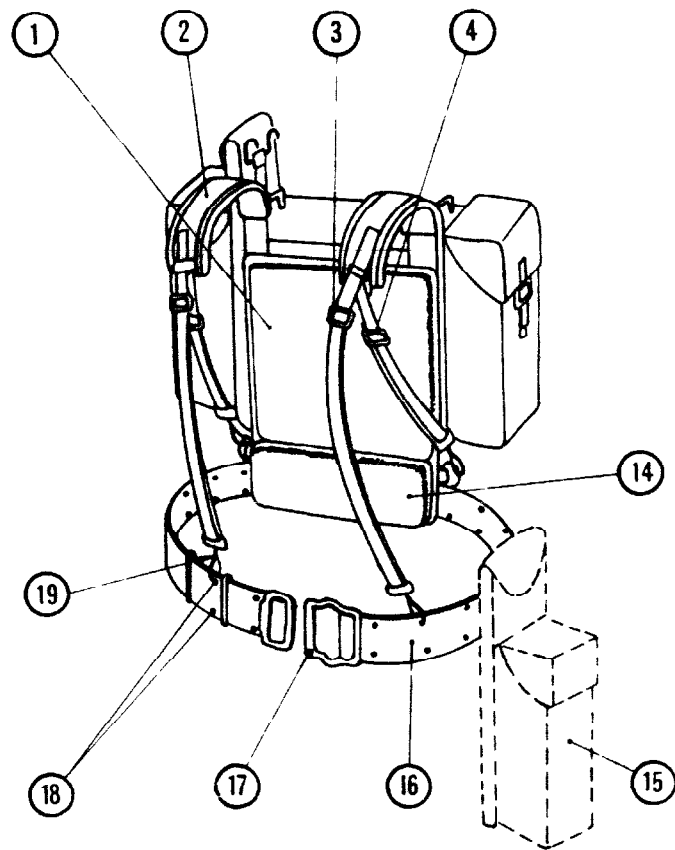
SOURCES D'ALIMENTATION

Figure : 4



MISE EN PLACE DES PILES OU DES ACCUMULATEURS

Figure : 5



- 1 - Harnais de portage
- 2 - Bretelle de portage
- 3 - Boucle de réglage
- 4 - Sangle réglable
- 5 - Sacoche latérale pour piles de rechange
- 6 - Sangle de maintien des poignées du poste
- 7 - Sangle supérieure de fixation du poste
- 8 - Attache à griffes
- 9 - Sacoche latérale pour accessoires
- 10-10bis - Sangles de fixation de la sacoche sur le poste
- 11 - Sangle de support du poste
- 12-12bis - Sangles de fixation du poste
- 13 - Boucle d'attache de la sacoche sur le harnais
- 14 - Coussin d'appui
- 15 - Position possible de 9
- 16 - Ceinturon
- 17 - Fermeture à boucle
- 18 - Oeillets
- 19 - Mousqueton

EQUIPEMENT DE PORTAGE

Figure 6



EXPLOITATION A DOS D'HOMME ET A TERRE

Figure 7



Emetteur Recepteur TR_PP_13 Schéma synoptique

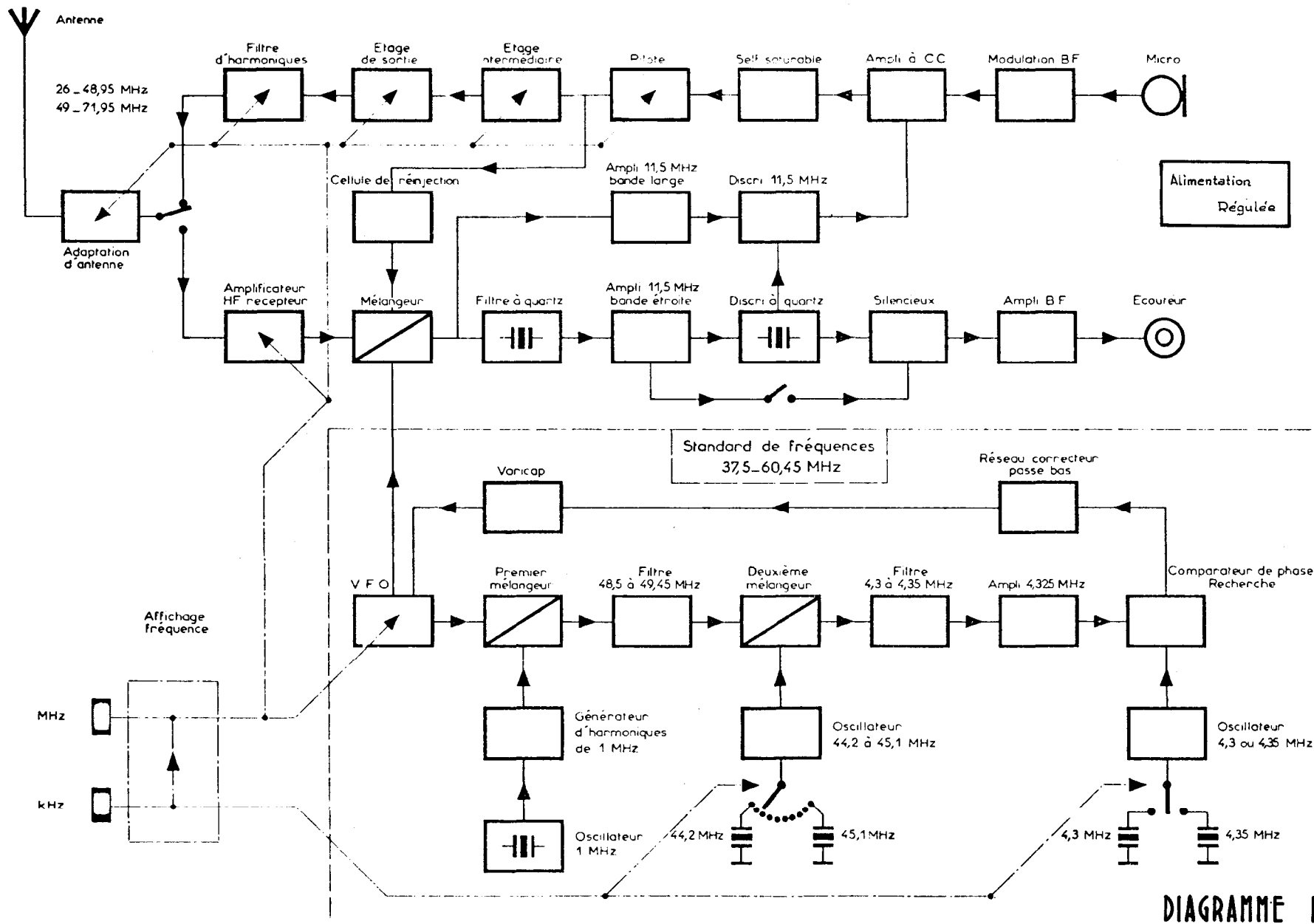
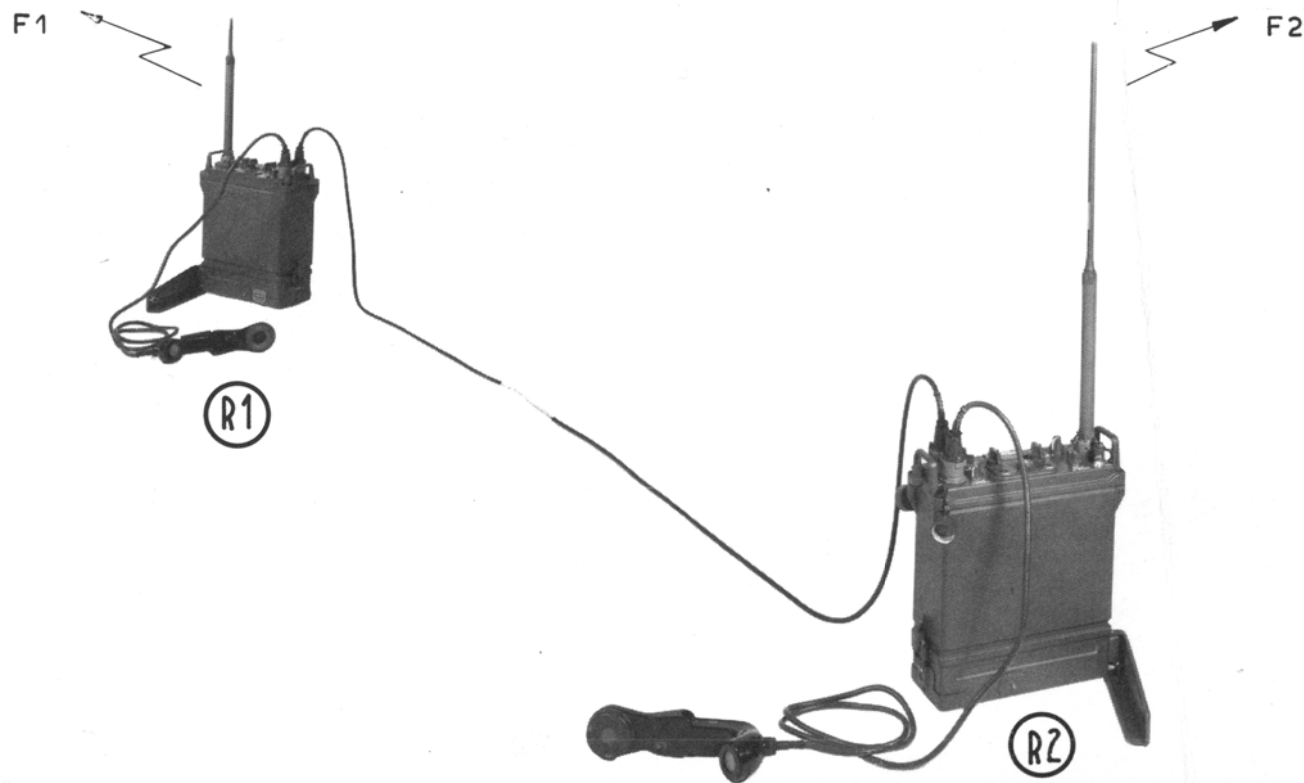
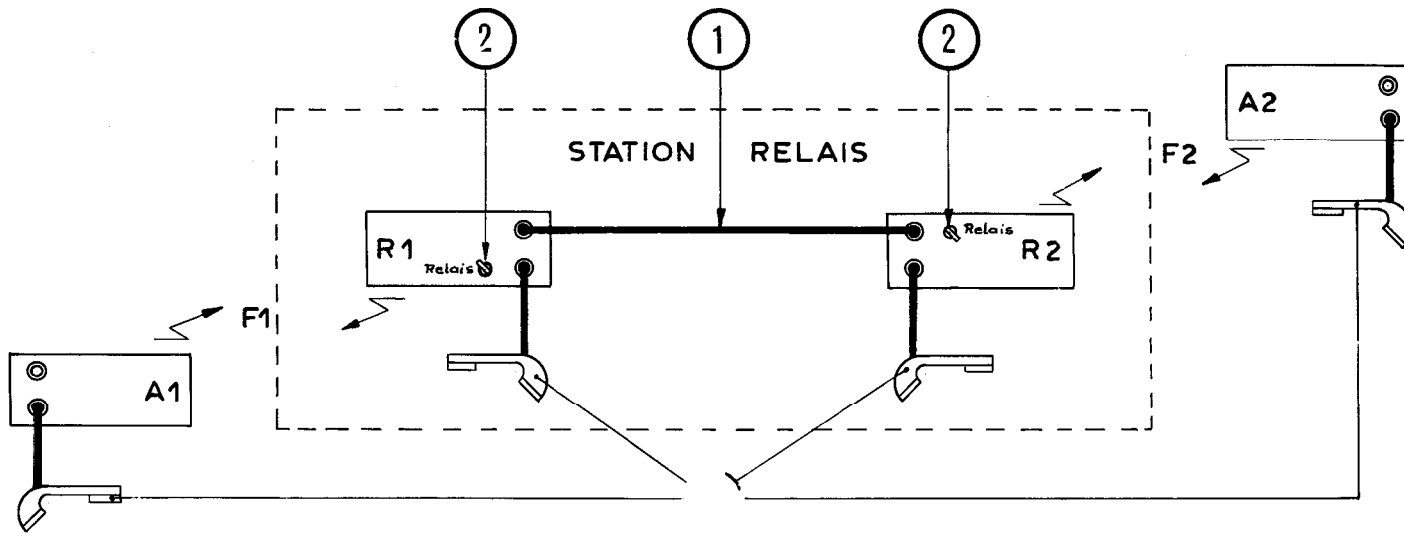


DIAGRAMME DE FONCTIONNEMENT

Figure : 8

Schéma du fonctionnement de la station-relais



Station-relais en fonctionnement

FONCTIONNEMENT EN RELAIS

Figure : 9

TITRE II

TABLE DES MATIERES

	Pages
CHAPITRE I - APPAREIL DE MESURE	1
CHAPITRE II - OUTILLAGE	2
CHAPITRE III - INGREDIENTS	3

TITRE II

OUTILLAGE

CHAPITRE I - APPAREIL DE MESURE

N° DE FIGURE	N° DE FABRICATION	N° DE NOMENCLATURE	DESIGNATION	OBSERVATIONS
			BANC D'ESSAI CD 1013	

CHAPITRE II - OUTILLAGE

N° DE FIGURE	N° DE FABRICATION	N° DE NOMENCLATURE	DESIGNATION	OBSERVATIONS
			<ul style="list-style-type: none">- Clé mâle FACOM N° 82 de 5 sur plat- Clé mâle FACOM N° 82 de 3 sur plat- Fer à souder petit modèle (75 à 100 W)- Grattoir d'ajusteur- Pince universelle (modèle moyen)- Tournevis modèle moyen- Tournevis petit modèle	

CHAPITRE III - INGREDIENTS

N° DE FIGURE	N° DE FABRICATION	N° DE NOMENCLATURE	DESIGNATION	OBSERVATIONS
			Graisse au silicone	

TITRE III

TABLE DES MATIERES

			Pages
CHAPITRE	I	- RAPPEL DES VERIFICATIONS EFFECTUEES AU 1er ET 2ème ECHELON	1
	i.1	- Nettoyages	1
	i.2	- Protection contre les intempéries	1
	i.3	- Entretien préventif	2
	i.4	- Remplacement des éléments	2
	i.4.1	- Remplacement de premier échelon	2
	i.4.2	- Remplacement de deuxième échelon	3
CHAPITRE	II	- VERIFICATION DU FONCTIONNEMENT AU 3ème ECHELON	5
	II.1	- Vérification du fonctionnement	5
	II.2	- Dépannage de 3ème échelon par substitution de constituants principaux	7
	II.2.1	- Echange des câbles, accessoires et constituants principaux	7

II

TITRE III

SOMMAIRE DES FIGURES

Figure 1 - Panneau de commande

Figure 2 - ER-95 - Coffret vu de l'arrière

CHAPITRE I

RAPPEL DES VERIFICATIONS EFFECTUEES AU 1er ET 2ème ECHELONS

I.1 - NETTOYAGES

Pour les nettoyages, utiliser :

- un chiffon propre, sec, exempt de charpie ou une brosse de nettoyage sèche et douce .
- en cas de nécessité, et sauf pour les contacts électriques, humidifier le chiffon ou la brosse ; essuyer ensuite avec un chiffon sec .
- nettoyer les contacts électriques avec un chiffon imbibé de tétrachlorure de carbone, puis les essuyer avec un chiffon sec .

I.2 - PROTECTION CONTRE LES INTEMPERIES

Le poste TR-PP-13 , lorsqu'il fonctionne dans des conditions climatiques sévères, telles que celles qui existent dans les régions tropicales, artiques et désertiques, exige un entretien spécial .

Cet entretien porte sur :

- la tropicalisation (voir TB SIG 13 et TB SIG 72)
- les précautions contre le froid (voir TB SIG 66 et 219)
- les précautions en régions désertiques (voir TB SIG 75)

1.3 - ENTRETIEN PREVENTIF

- Vérifier l'état général du matériel, des accessoires .
- Nettoyer les parties constitutives de l'unité collective (poste, combiné, antenne, équipement de portage).
- Enlever si nécessaire la corrosion .
- Vérifier le serrage des vis de fixation du panneau de commande .
- Vérifier l'absence de coupure du câble : du combiné.
- Examiner l'état des antennes : déformation, bon état du câble et du ressort de l'antenne longue .
- Examiner les commandes du panneau de commande . **Déceler** grippages, frottements excessifs, deserrages, mauvais fonctionnement .
- Vérifier le fonctionnement normal du poste .
- Examiner l'équipement de portage et déceler : moisissures, déchirures, effilochages .
- Faire remplacer immédiatement tout capuchon protecteur de prise manquant ou défectueux .

1.4 - REPLACEMENT DES ELEMENTS

1.4.1 - Remplacement de premier échelon (opérateur)

1.4.1.1 - Remplacement de la lampe éclairant les voyants d'affichage des MHz et des kHz (Fig.1)

- Dévisser le capot de logement de la lampe d'éclairage ⑥ .

- Sortir la lampe en la saisissant entre les extrémités du pouce et de l'index .
- Replacer une lampe d'éclairage neuve .
- Revisser le capot du logement de la lampe d'éclairage .

1.4.2 - Remplacement de deuxième échelon (atelier du corps)

1.4.2.1 - Remplacement des capuchons protecteurs de prises

a) - Prise "AUDIO" ⑪ (Fig. 1)

Déposer la chaînette de maintien du bouchon en ouvrant son crochet (à l'aide d'une pince plate à bec long) pour le dégager de la gorge de fixation de l'axe du panneau avant .

Pour poser le bouchon neuf (équipé de sa chaînette), engager le crochet de fixation de la chaînette dans la gorge de l'axe du panneau de commande et appuyer .

b) - Prise coaxiale 50 Ω ⑫ et embase d'antenne ⑮ (Fig. 1)

Même processus que celui décrit au chapitre I § 4.2.1 a .

c) - Fichier de raccordement de l'ER - 95 (Fig. 3)

Cette opération ne peut être effectuée au 2ème échelon.(Consulter le titre IV - Opération A. 14).

1.4.2.2 - Remplacement de la plaquette à broches ① (Fig.2)

Ce remplacement nécessitant le décâblage de la plaquette ne peut être effectué au 2ème échelon. (Voir modes opératoires Titre IV - Opération 12).

CHAPITRE II

VERIFICATION DU FONCTIONNEMENT AU 3ème ECHELON

II.1 - VERIFICATION DU FONCTIONNEMENT

PANNES	VERIFICATIONS	REMEDES
Aucun bruit de fond	<p>Commutateur de fonctionnement probablement sur "ARRET"</p> <p>Commande de "VOLUME" mal réglée</p> <p>Commutateur de fonctionnement sur "RELAIS" et commande "SILENCIEUX" mal réglée.</p> <p>Pédale du combiné coincée en position d'émission</p> <p>Piles usées ou accumulateurs déchargés</p>	<p>Le mettre sur "MARCHE"</p> <p>La tourner dans le sens des aiguilles d'une montre .</p> <p>Mettre le commutateur de fonctionnement sur "MARCHE" ou bien tourner le bouton "SILENCIEUX" dans le "sens inverse des aiguilles d'une montre" jusqu'à l'apparition du bruit. Le ramener alors dans l'autre sens au point d'extinction du bruit de fond .</p> <p>Changer le combiné</p> <p>Changer les piles ou les accumulateurs</p>
Réception faible ou nulle	<p>Commande de "VOLUME" mal réglée</p>	<p>La tourner dans le "sens des aiguilles d'une montre" .</p>

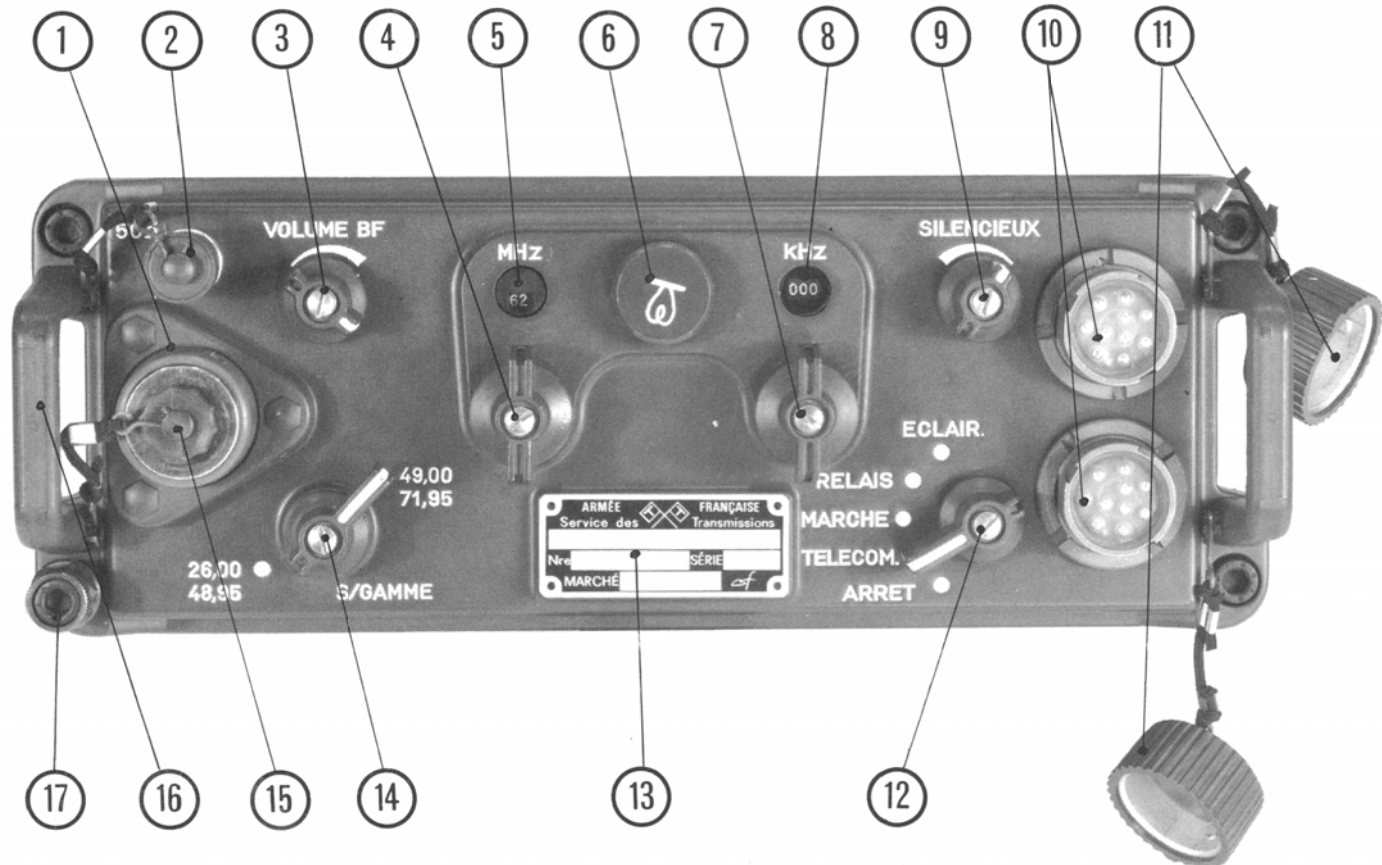
PANNES	VERIFICATIONS	REMEDES
<p>Le bruit de fond ne disparaît pas quand on appuie sur la pédale du combiné</p> <p>Emission non reçue par le correspondant</p>	Commutateur de fonctionnement sur la position "RELAIS" et commande "SILENCIEUX" mal réglée	Mettre le commutateur de fonctionnement sur "MARCHE" ou bien tourner le bouton "SILENCIEUX" dans le "sens des aiguilles d'une montre" jusqu'à l'apparition du bruit. Le ramener alors, dans l'autre sens au point d'extinction du bruit de fond .
	Embase d'antenne mouillée	L'essuyer .
	Mauvais emplacement du poste	Changer d'emplacement .
	Combiné défectueux	Le changer .
	Piles usées ou accumulateurs déchargés	Les changer .
	Antenne mal mise en place	Vérifier l'installation de l'antenne.
	Combiné défectueux	Le changer
	Combiné défectueux	Le changer
	Piles usées ou accumulateurs déchargés	Les changer
	Mauvais emplacement du poste	Changer d'emplacement .

ii.2 - DEPANNAGE DU 3^{ème} ECHELON PAR SUBSTITUTION DE CONSTITUANTS PRINCIPAUX

ii.2.1 - Echange des câbles, accessoires et constituants principaux

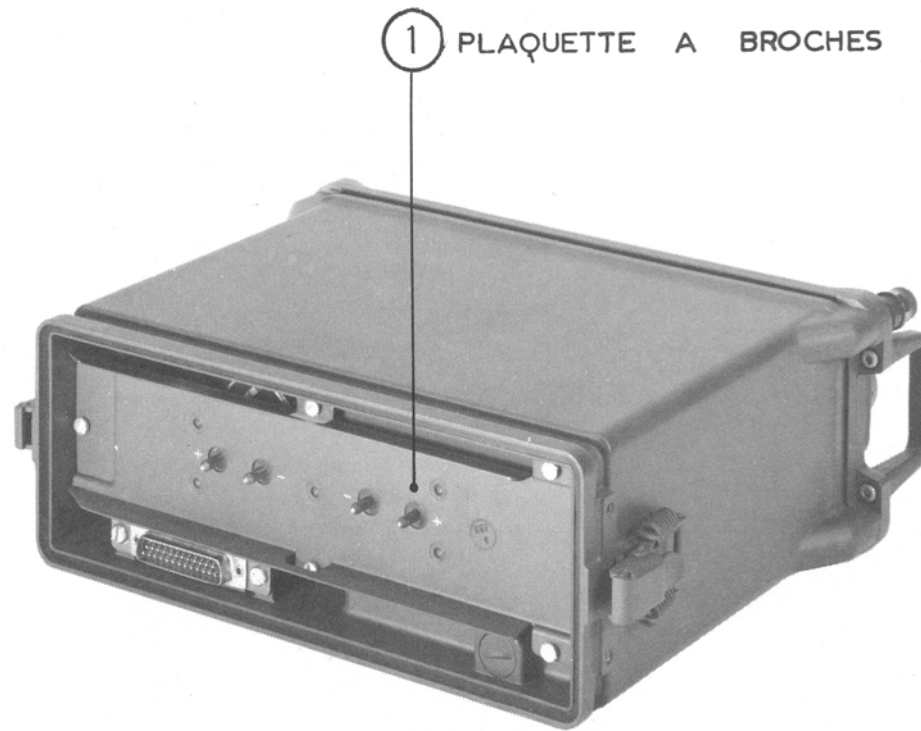
Dans un cas de fonctionnement défectueux, soit en émission, soit en réception, et après s'être assuré du bon état des piles, d'une part, et du bon enfichage du combiné H-33-PT-Fr d'autre part, on pourra essayer de remplacer successivement les différents constituants principaux de l'unité collective (ER-195, boîtier piles KO-410-A, antenne et son raccord EA-53-A, combiné téléphonique H-33/PT-Fr) par d'autres éléments dont on se sera assuré au préalable du bon fonctionnement, par exemple en les prélevant provisoirement sur une autre unité en état de marche.

La recherche des défauts de fonctionnement de l'émetteur-récepteur sera faite suivant le Titre III du manuel de réparation de l'ER-195 (TRD 2789.A.B.C).



PANNEAU DE COMMANDE

Figure 1



ER-195 — COFFRET VU DE L'ARRIERE

Figure 2

REPERTOIRE METHODIQUE DES MODES OPERATOIRES

3ème ECHELON

Il n'y a pas d'intervention de 4ème échelon au niveau de l'unité collective TR-PP-13

Ensemble sous-ensemble ou composant		Titre IV	Titre IV	Titre IV	Titre IV	Titre V	Titre IV	Observations
N°	Désignation	Dépose A pages	Pose B pages	Démontage C pages	Remontage D pages	Réglages Essais pages	Réparation F pages	
1	DEPOSE DU COFFRET	1	1					
	DEPOSE DES ELEMENTS DU PAN- NEAU AVANT							
2	- Arceau de protection	2	2					
3	- Bouton de fonctionnement	2	2					
4	- Bouton de sous-gamme	2	3					
5	- Bouton de volume	3	3					
6	- Bouton des MHz	3	4					
7	- Bouton des kHz	4	4					
8	- Bouton silencieux	4	4					
	DEPOSE DES ELEMENTS DU COF- FRET							
9	- Grenouillère	5	5					
10	- Joint	5	5					

REPERTOIRE METHODIQUE DES MODES OPERATOIRES

(Suite)

Ensemble sous-ensemble ou composant		Titre IV	Titre IV	Titre IV	Titre IV	Titre V	Titre IV	Observations
N°	Désignation	Dépose A pages	Pose B pages	Démontage C pages	Remontage D pages	Réglages Essais pages	Réparation F pages	
11	- Bouchon et joint	5	6					
12	- Prise J 021	6	6					
13	- Prise P 022	6	7					
14	- Obturateur	7	7					
	DEPOSE DES ELEMENTS DU BOI- TIER PILES							
15	- Barrette et ressort	7	8					
16	- Support équipé	8	8					
17	- Pince de support	8	8					
18	- Crochet	9	9					

TITRE IV

TABLE DES FIGURES

- Figure 1 - Dépose du coffret
- Figure 2 - Dépose des organes du panneau de commande
- Figure 3 - Dépose de la plaquette à broches et de P 022
- Figure 4 - Dépose de la prise J 021
- Figure 5 - Câblage de J 021
- Figure 6 - Câblage de J 021 et P 022
- Figure 7 - Câblage de P 022
- Figure 8 - Dépose des barrettes
- Figure 9 - Dépose d'une pince et d'un crochet

TR-PP-13

MODES OPERATOIRES

TITRE IV

OPERATION A 1 - DEPOSE DU COFFRET

N° de Phase	MODE OPERATOIRE	OUTILLAGE	Nombre d'opérateurs	Temps minuté
1	- Dévisser les 3 vis à têtes cylindriques à 6 pans creux (Fig. 1-A) et la borne de masse (Fig. 1-B)	Clé mâle FACOM N° 82 de 5 sur plat		
2	- Séparer le coffret du tiroir Emetteur-Récepteur			

OPERATION B 1 - POSE DU COFFRET

	- Opérer en ordre inverse de la dépose (Opération A1)			
--	---	--	--	--

OPERATION A 2 - DEPOSE DES ARCEAUX DE PROTECTION

N° de Phase	MODE OPÉRATOIRE	OUTILLAGE	Nombre d'opérateurs	Temps minuté
1	Opération préliminaire - Dépose du coffret (Opération A 1) - Dévisser les 2 vis à têtes cylindriques à 6 pans creux fixant chaque poignée (Fig.2-A)	Clé mâle FACOM N° 82 de 3 sur plat		

OPERATION B 2 - POSE DES ARCEAUX DE PROTECTION

	- Opérer dans le sens inverse de la dépose (Opération A 2)			
--	--	--	--	--

OPERATION A 3 - DEPOSE DU BOUTON "DE FONCTIONNEMENT"

1	- Amener le bouton sur " ARRET"			
2	- Dévisser la vis et sa rondelle (Fig.2 -F)	Tournevis		
3	- Déposer le bouton (Fig.2-F)			

OPERATION B 3 - POSE DU BOUTON "DE FONCTIONNEMENT"

	- Opérer dans le sens inverse de la dépose (Opération A 3) en ayant soin de placer le bouton sur " ARRET"	Tournevis		
--	---	-----------	--	--

OPERATION A 4 - DEPOSE DU BOUTON DE SOUS-GAMME

1	- Amener le bouton sur "49 - 71,95"			
2	- Dévisser la vis et sa rondelle (Fig.2-G)	Tournevis		

OPERATION A 4 - DEPOSE DU BOUTON DE SOUS-GAMME (Suite)

N° de Phase	MODE OPÉRATOIRE	OUTILLAGE	Nombre d'opérateurs	Temps minuté
3	- Déposer le bouton (Fig.2 - G)			

OPERATION B 4 - POSE DU BOUTON DE SOUS-GAMME

	- Opérer dans le sens inverse de la dépose (Opération A 4) en ayant soin de placer le bouton sur "49-71,95"	Tournevis		
--	---	-----------	--	--

OPERATION A 5 - DEPOSE DU BOUTON "VOLUME"

1	- Amener le bouton au minimum de volume (à fond vers la gauche)	Tournevis		
2	- Dévisser la vis et sa rondelle (Fig.2-B)			
3	- Déposer le bouton (Fig.2 - B)			

OPERATION B 5 - POSE DU BOUTON "VOLUME"

	- Opérer dans le sens inverse de la dépose (Opération A 5) en ayant soin de placer le bouton au minimum de volume (à fond vers la gauche)			
--	---	--	--	--

OPERATION A 6 - DEPOSE DU BOUTON DES MHz

1	- Dévisser la vis et retirer la rondelle (Fig.2-C)	Tournevis		
2	- Déposer le bouton (Fig.2-C)			

OPERATION B 6 - POSE DU BOUTON DES MHz

N° de Phase	MODE OPÉRATEUR	OUTILLAGE	Nombre d'opérateurs	Temps minuté
	- Opérer dans le sens inverse de la dépose (Opération A 6)	Tournevis		

OPERATION A 7 - DEPOSE DU BOUTON DES kHz

1	- Dévisser la vis et retirer la rondelle (Fig.2-D)	Tournevis		
2	- Déposer le bouton (Fig.2 -D)			

OPERATION B 7 - POSE DU BOUTON DES kHz

	- Opérer dans le sens inverse de la dépose (Opération A 7)	Tournevis		
--	--	-----------	--	--

OPERATION A 8 - DEPOSE DU BOUTON "SILENCIEUX"

1	- Amener le bouton au minimum du silencieux	Tournevis		
2	- Dévisser la vis et retirer la rondelle (Fig.2-E)			
3	- Déposer le bouton (Fig.2 -E)			

OPERATION B 8 - POSE DU BOUTON "SILENCIEUX"

	- Opérer en sens inverse de la dépose (Opération A 8) en ayant soin de placer le bouton au minimum du silencieux	Tournevis		
--	--	-----------	--	--

OPERATION A 9 - DEPOSE D'UNE GRENOUILLERE

N° de Phase	MODE OPÉRATOIRE	OUTILLAGE	Nombre d'opérateurs	Temps minuté
1	Déverrouiller la grenouillère			
2	Déposer la grenouillère en dévissant les 2 vis de fixation (Fig.1-C)	Tournevis		

OPERATION B 9 - POSE D'UNE GRENOUILLERE

	- Opérer dans le sens inverse de la dépose (Opération A 9)			
--	--	--	--	--

OPERATION A 10 - DEPOSE DU JOINT

	- Retirer le joint en s'aidant d'un grattoir (Fig. 3-A) (Ne pas récupérer le joint déposé)	Grattoir		
--	---	----------	--	--

OPERATION B 10 - POSE DU JOINT

	- Placer le nouveau joint, après l'avoir enduit de graisse au silicone, dans son logement (Fig.3-A)	Graisse au silicone		
--	---	---------------------	--	--

OPERATION A 11 - DEPOSE DU BOUCHON

1	- Dévisser le bouchon (Fig.3-B)	Tournevis		
2	- Retirer le joint torique (Ne pas récupérer le joint déposé)			

OPERATION B 11 - POSE DU BOUCHON

N° de Phase	MODE OPÉRATOIRE	OUTILLAGE	Nombre d'opérateurs	Temps minuté
	- Opérer dans le sens inverse de la dépose en ayant soin d'enduire le nouveau joint torique de graisse au silicone (Fig. 3-B)	Graisse au silicone		

OPERATION A 12 - DEPOSE DE LA PRISE J 021

1	- Dévisser les 5 vis de fixation du support équipé (Fig.3-C)	Tournevis		
2	- Dévisser les 2 vis de fixation de la prise P 022 (Fig.3-D et 3-E)	Tournevis		
3	- Dévisser les 6 vis de fixation de la prise J 021 (Fig.4-A)	Tournevis		
4	- Déposer l'ensemble			
5	- Retirer le joint torique - Ne pas récupérer le joint déposé (Fig.4-B)			
6	- Décâbler la prise J 021	Fer à souder		

OPERATION B 12 - POSE DE LA PRISE J 021

1	- Recâbler suivant plan de câblage (Fig.5 et 6)	Fer à souder		
2	- Placer le nouveau joint torique enduit de graisse au silicone (Fig.4-B)	Graisse au silicone		
3	- Mettre en place la prise J 021 (Fig.4)	Tournevis		
4	- Mettre en place la prise J 022 et le support équipé (Fig.3)			

OPERATION A 13 - DEPOSE DE LA PRISE P 022

1	- Dévisser les 5 vis de fixation du support équipé (Fig.3-C)	Tournevis		
2	- Dévisser les 2 vis de fixation de la prise P 022 (Fig.3-D et 3-E)	Tournevis		

OPERATION A 13 - DEPOSE DE LA PRISE P 022 (Suite)

N° de Phase	MODE OPÉRATOIRE	OUTILLAGE	Nombre d'opérateurs	Temps minuté
3	- Décâbler	Fer à souder		

OPERATION B 13 - POSE DE LA PRISE P 022

1	- Recâbler le nouveau fichier suivant plan de câblage (Fig.7)	Fer à souder		
2	- Mettre en place le fichier (Fig.3-D et 3-E)	Tournevis		
3	- Mettre en place le support équipé (Fig.3-C)	Tournevis		

OPERATION A 14 - DEPOSE DE L'OBTURATEUR

	- Dévisser la vis épaulée de fixation de l'obturateur (Fig.3-D)	Tournevis		
--	---	-----------	--	--

OPERATION B 14 - POSE DE L'OBTURATEUR

	- Opérer dans le sens inverse de la dépose (Opération A 14)			
--	---	--	--	--

OPERATION A 15 - BOITIER PILES DEPOSE D'UNE BARRETTE ET DU RESSORT

1	- Enlever la rondelle d'arrêt et la rondelle (Fig.8-A)	Pince universelle		
2	- Dégager la barrette de l'axe (Fig.8-B)			
3	- Enlever le ressort (Fig.8-C)			

OPERATION B 15 - POSE D'UNE BARRETTE ET DU RESSORT

N° de Phase	MODE OPÉRATOIRE	OUTILLAGE	Nombre d'opérateurs	Temps minuté
	- Opérer dans le sens inverse de la dépose (Opération A 15)			

OPERATION A 16 - DEPOSE D'UN SUPPORT EQUIPE

1	- Déposer la barrette et le ressort (Opération A 15)	Pince universelle		
2	- Enlever la rondelle d'arrêt (Fig.8 -D)			
3	- Retirer l'axe (Fig. 8-E)			
4	- Déposer le support de l'entretoise (Fig. 8-F-G)			

OPERATION B 16 - POSE D'UN SUPPORT EQUIPE

	- Opérer dans le sens inverse de la dépose (Opération A 16)			
--	---	--	--	--

OPERATION A 17 - DEPOSE D'UNE PINCE DE SUPPORT

	- Dégager la pince de ses tétons de guidage à l'aide d'un tournevis (Fig. 9 -A)	Tournevis		
--	---	-----------	--	--

OPERATION B 17 - POSE D'UNE PINCE DE SUPPORT

	- Engager la pince dans les 2 tétons de guidage (Fig. 9 -A)			
--	---	--	--	--

OPERATION A 18 -- DEPOSE D'UN CROCHET

N° de Phase	MODE OPÉRAIRE	OUTILLAGE	Nombre d'opérateurs	Temps minuté
	Déposer le crochet en dévissant les 2 vis de fixation (Fig. 9 - B)	Tournevis		

OPERATION B 18 -- POSE D'UN CROCHET

	-- Opérer dans le sens inverse de la dépose (Opération A 18)			
--	--	--	--	--

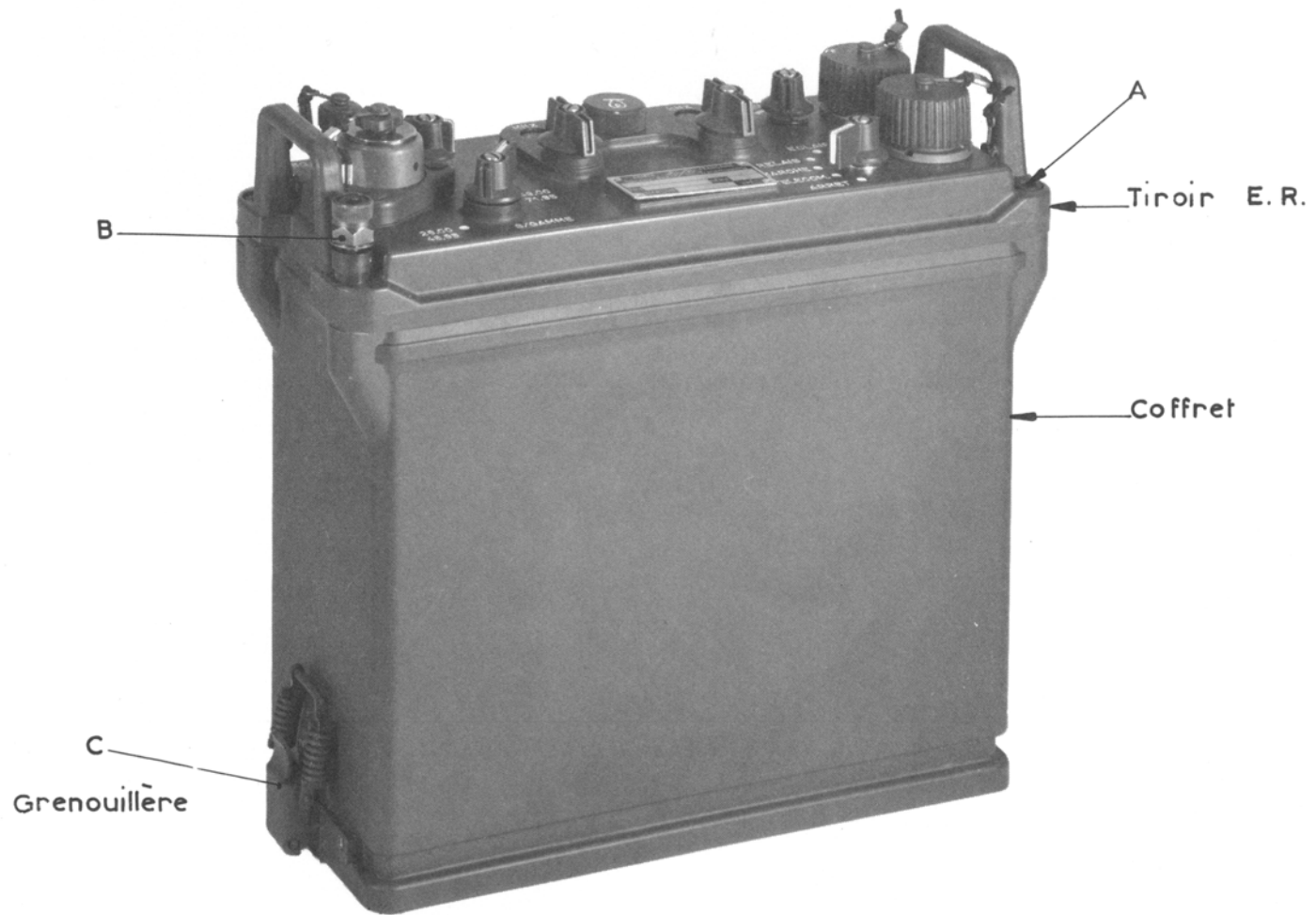


Figure : 1 - DEPOSE DU COFFRET

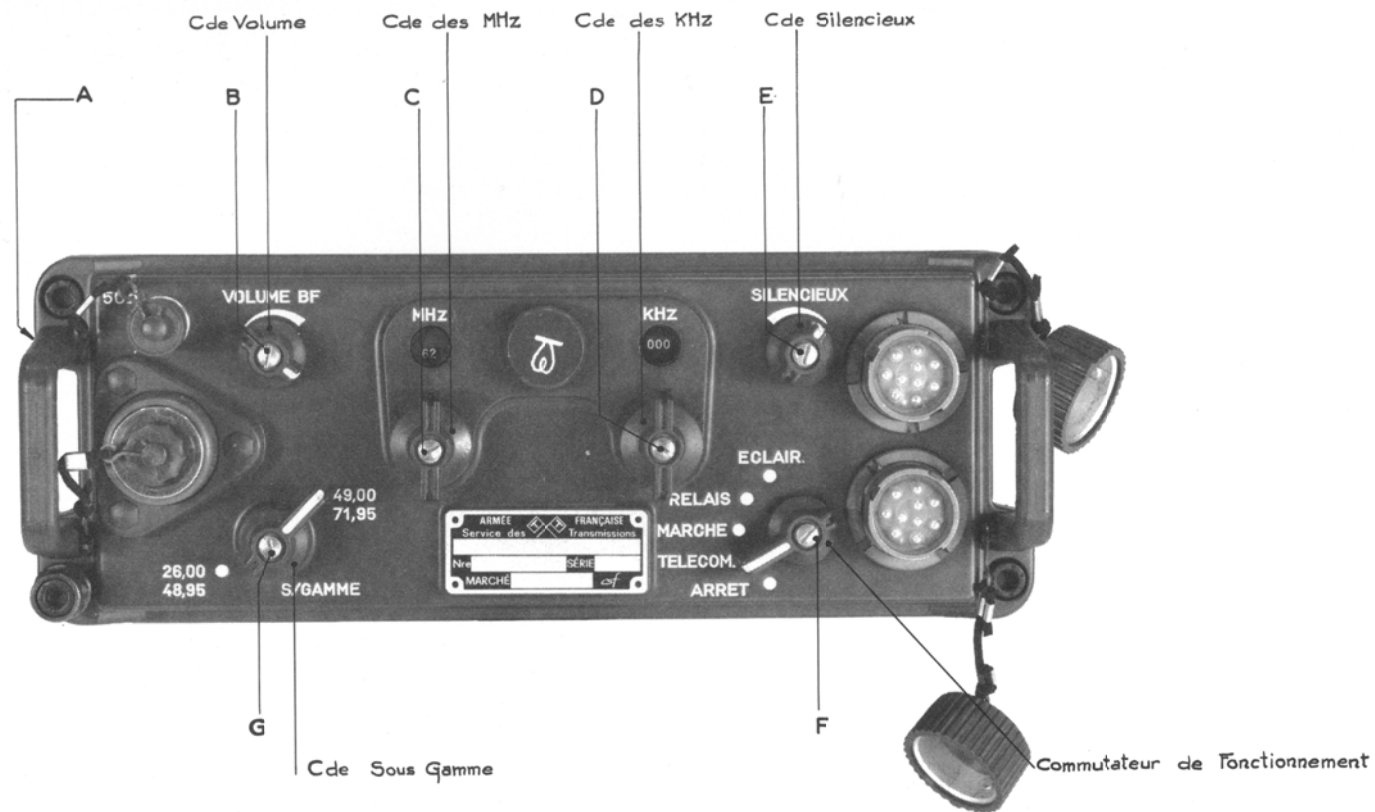


Figure 2 - Depose des organes du panneau de commande

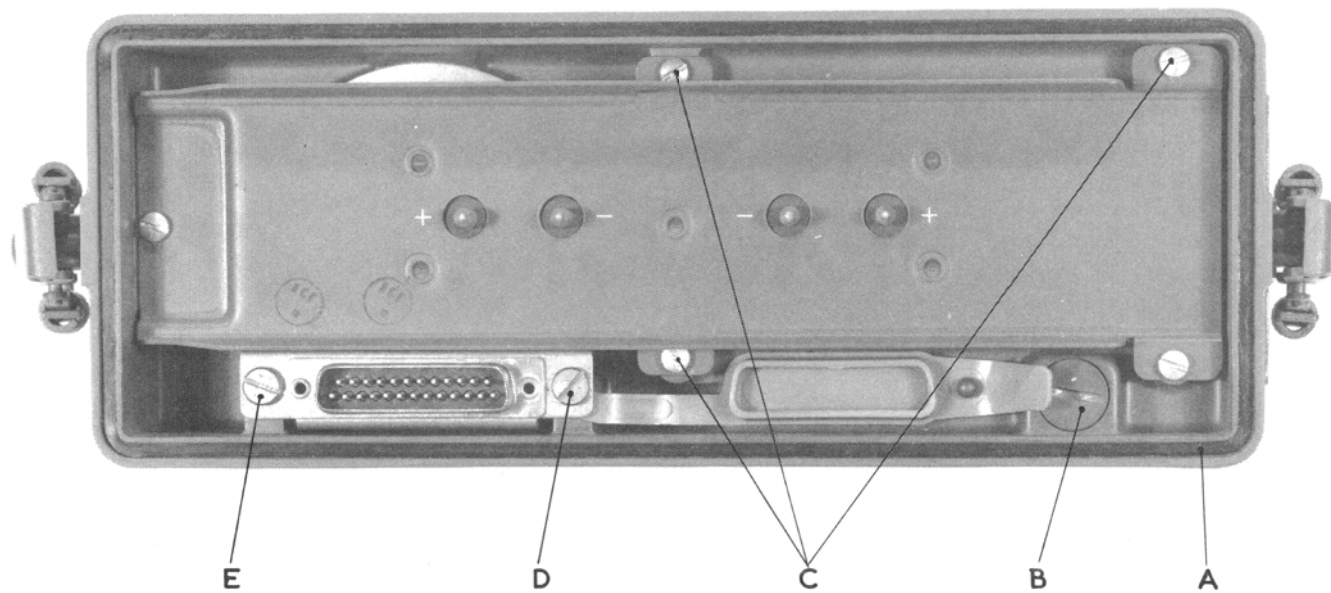


Figure: 3 -DEPOSE DE LA PLAQUETTE A BROCHES ET DE P022

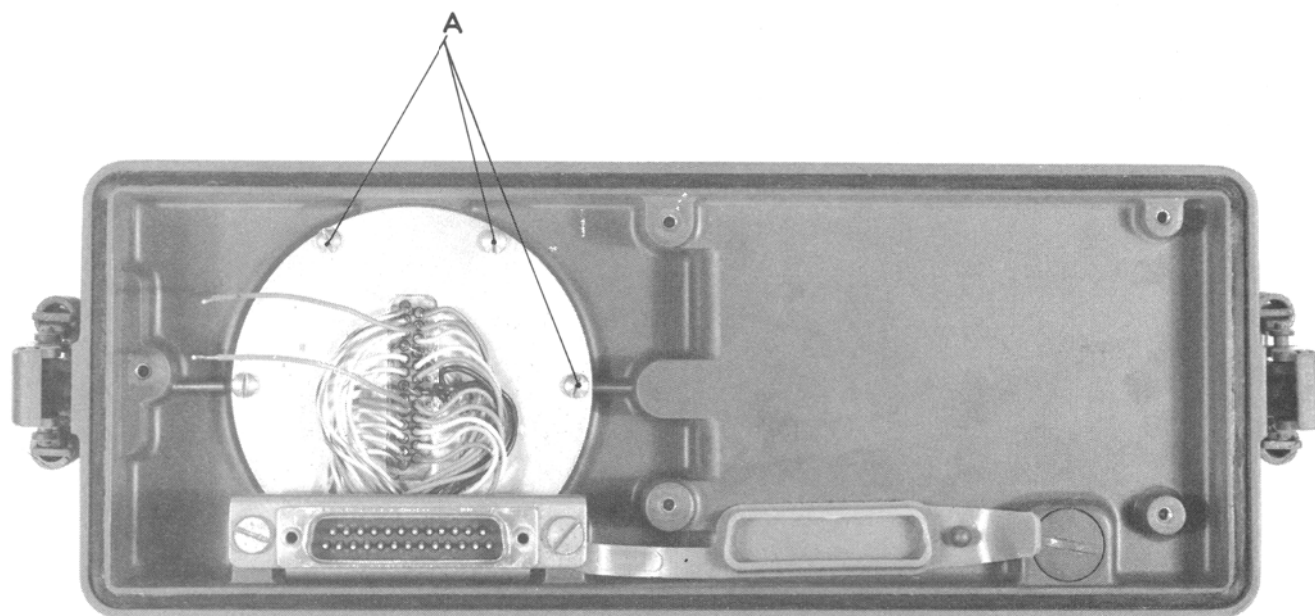
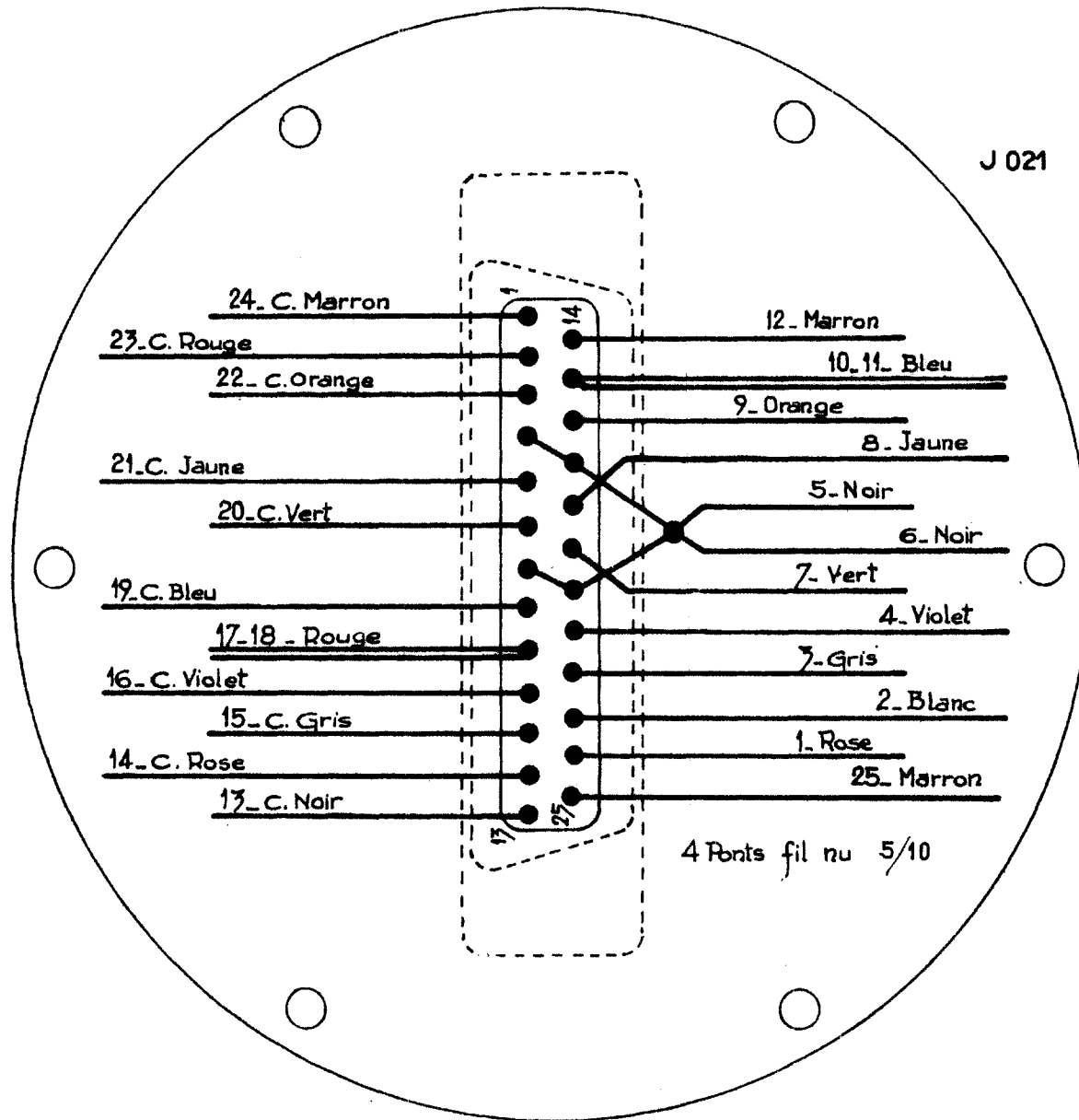


Figure : 4 - DEPOSE DE LA PRISE J021



C = Chiné

Figure 5 - Cablage de J 021

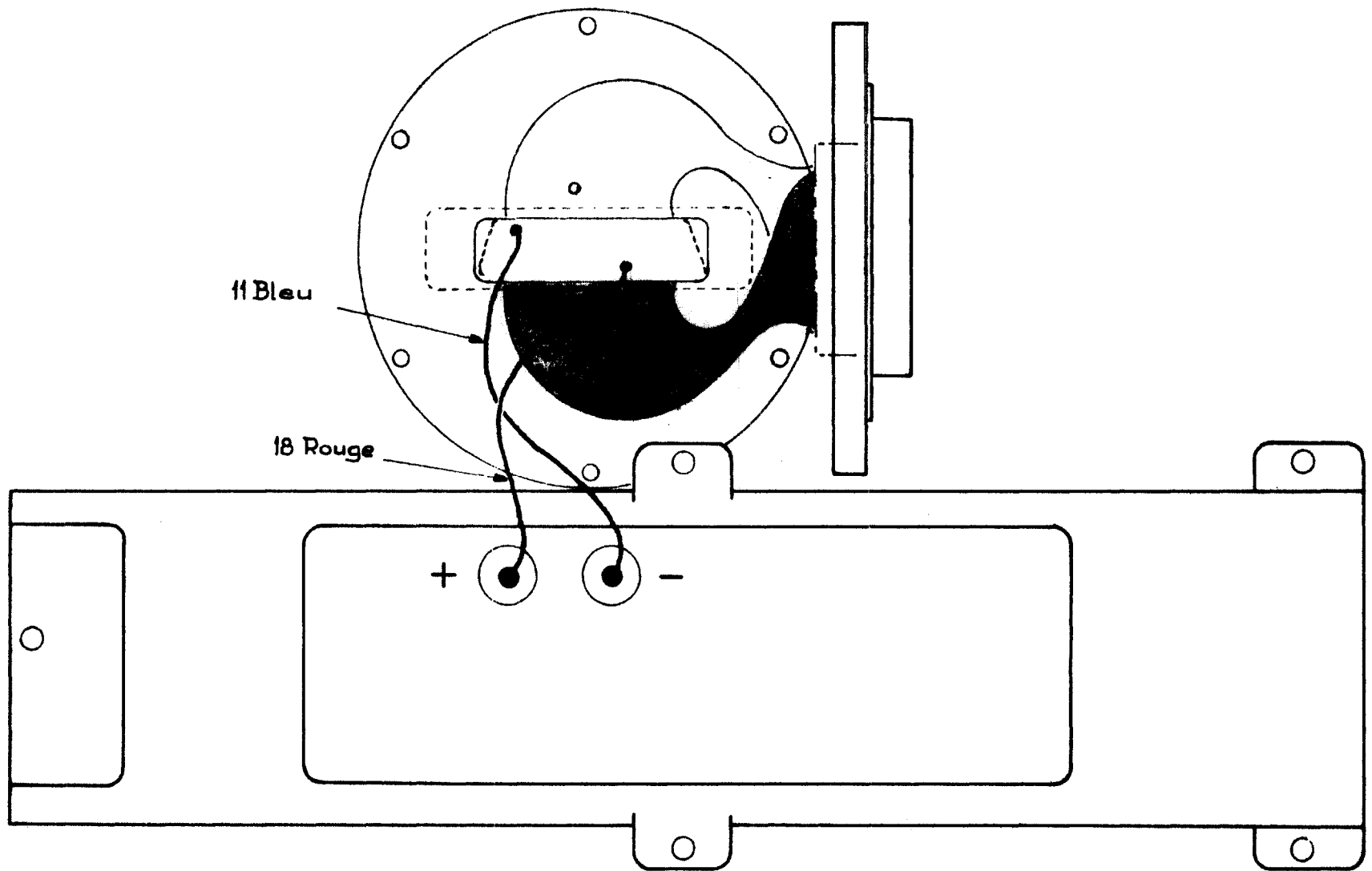


Figure 6 - Cablage de J021 et P022

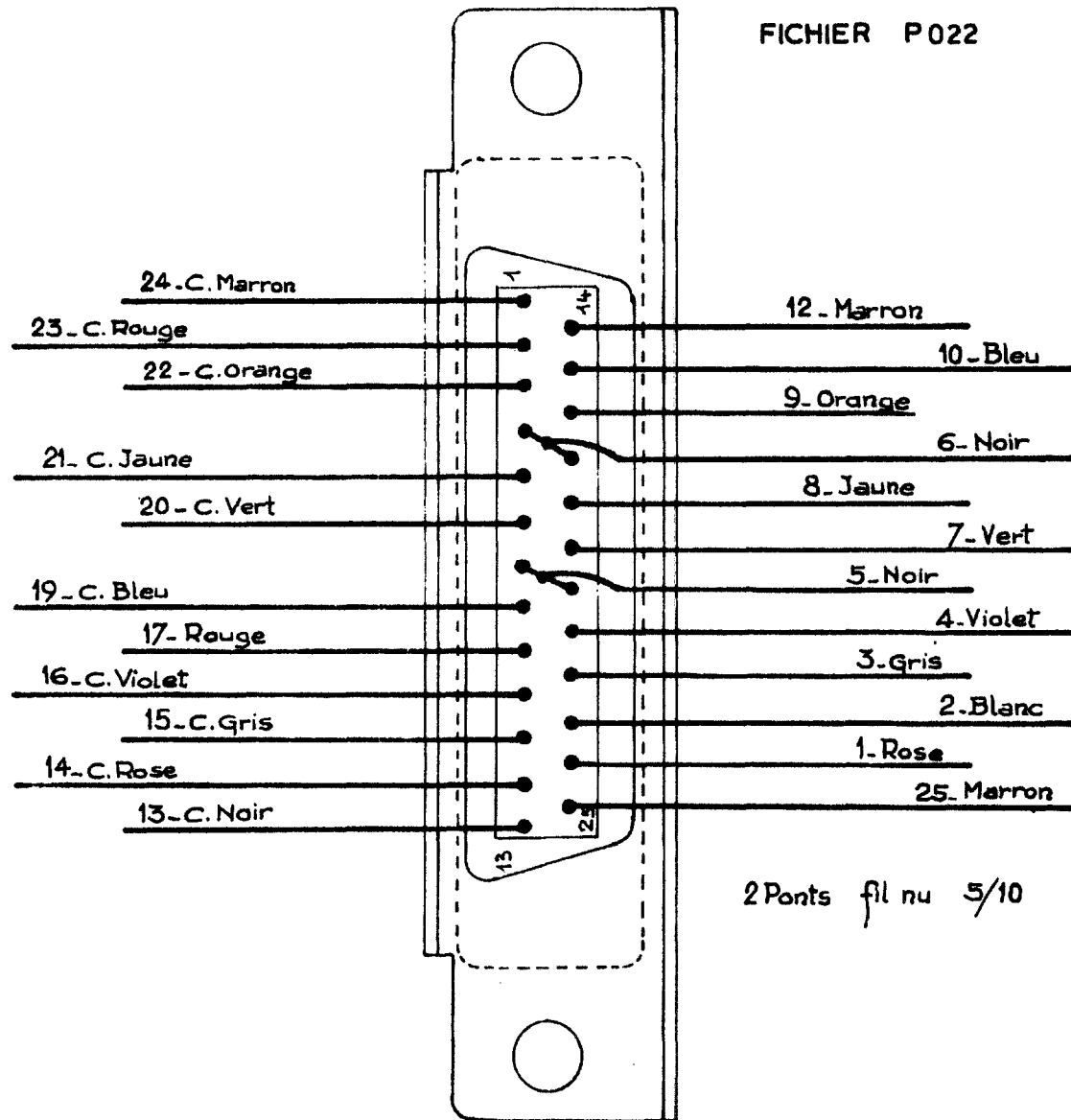


Figure 7 - Cablage de P022

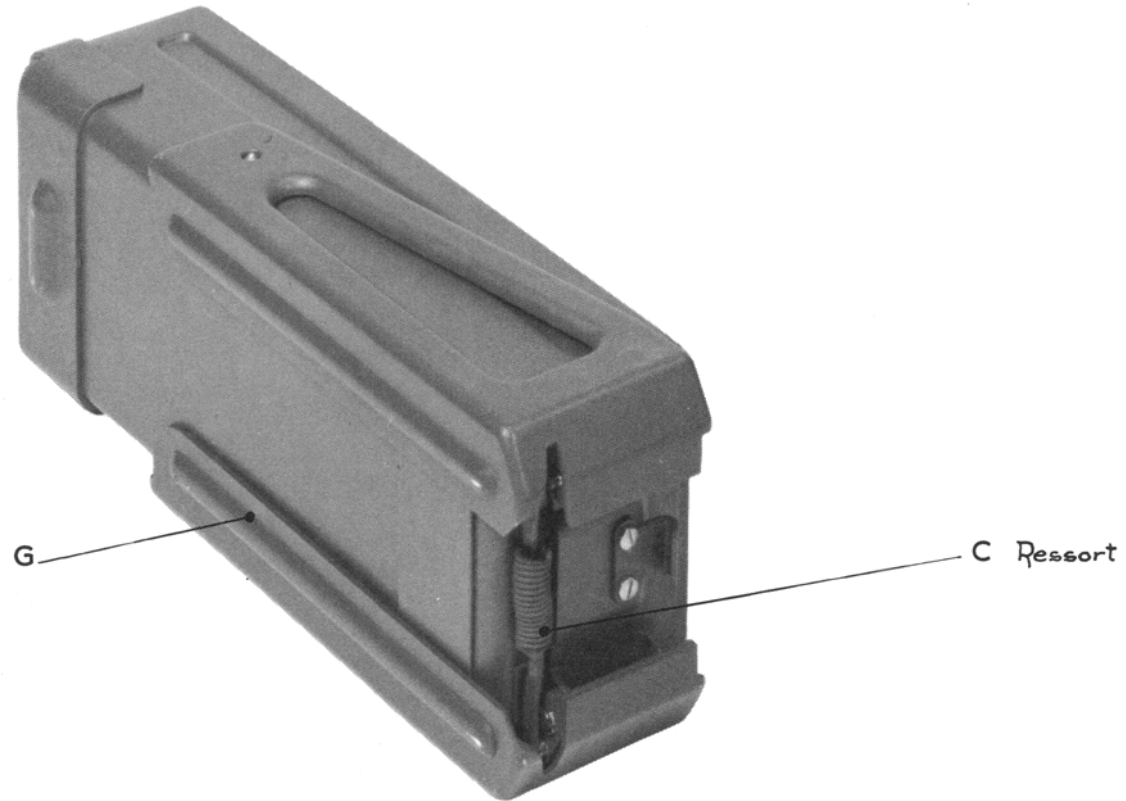
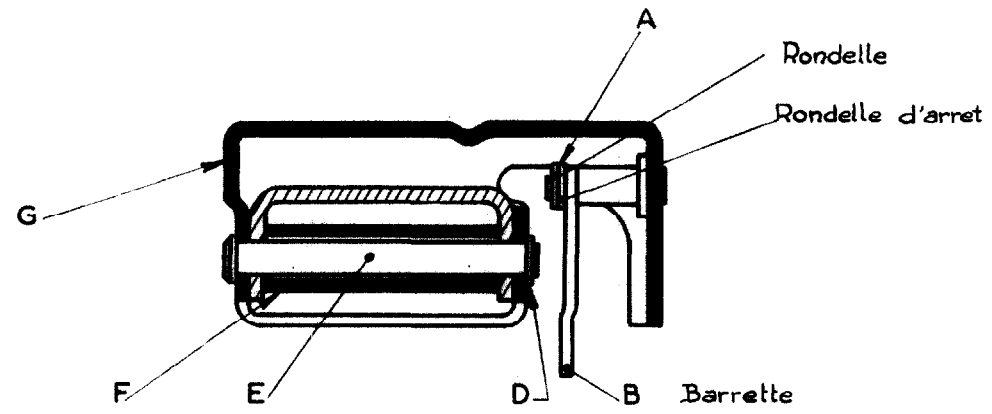


Figure 8 - Depose des barrettes

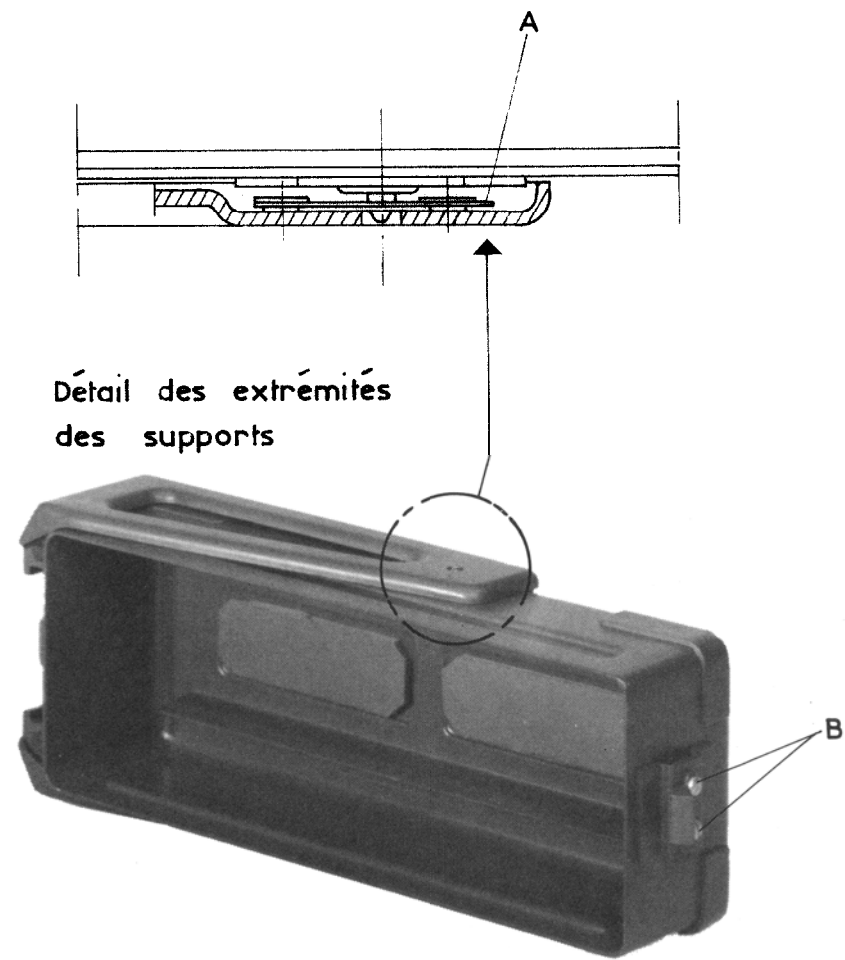


Figure : 9 - DEPOSE D'UNE PINCE ET D'UN CROCHET

TITRE V

TABLE DES MATIERES

	Pages
CHAPITRE I - PROCESSUS D'ESSAIS ET REGLAGES D'ENSEMBLES	1
1.1 - Généralités	1
1.2 - Banc d'essais CD 1013	1
1.2.1 - Description	1
1.2.2 - Peigne de coffret "avant assemblage"	2
1.2.3 - Coffret équipé "après assemblage"	3
1.2.4 - Répertoire	4

Figure 1 - Banc d'essais CD 1013

CHAPITRE I

PROCESSUS D'ESSAIS ET REGLAGES D'ENSEMBLES

I.1 - GENERALITES

Ce chapitre est destiné à préciser les opérations à effectuer, pour les vérifications en "ATELIER" de l'unité collective TR-PP-13 .

La description détaillée du fonctionnement de ce matériel est effectuée TITRE I Chapitre III.

Les essais consistent uniquement à vérifier la continuité des circuits du boîtier de l'émetteur-récepteur ER-195, cette opération est effectuée à l'aide du banc d'essais spécialisé CD 1013.

Pour les essais et les réglages de l'émetteur-récepteur on consultera le manuel de réparation de l'ER-195 (TRS 2789.A.B.C).

I.2 - BANC D'ESSAIS CD 1013 (Figure 1)

I.2.1 - Description

Le banc CD 1013 permet de contrôler en isolement et continuité :

- Les peignes des coffrets équipés "avant assemblage".

- L'interconnexion des coffrets équipés "après assemblage".

Ce banc comprend :

- 1° - Une alimentation secteur 110/220 volts fournissant une tension redressée de 95 volts.
- 2° - Une prise fixe "PEIGNE SEUL" et une prise mobile "PS" pour le raccordement des peignes "avant assemblage".
- 3° - Un socle fixe "BOITIER" et un socle mobile "B" pour le raccordement des coffrets équipés "après assemblage".
- 4° - Un contacteur à 24 positions et 28 voyants néon.

1.2.2 - Peigne de coffret "avant assemblage"

a) - Préparation

- 1° - Placer le contacteur du banc sur "0".
- 2° - Relier le banc au secteur.

b) - Essais

- 1° - Raccorder le peigne à essayer, entre les prises "PEIGNE SEUL" et "PS" du banc.
- 2° - Placer l'interrupteur "M/A", du banc sur "M".
Le voyant rouge et le voyant "0" doivent s'allumer.
- 3° - En tournant le contacteur du banc, les voyants correspondant au numéro de la position du contacteur doivent s'allumer à l'exclusion des autres voyants.

Le voyant "26" reste éteint dans la position 26 du contacteur.

En cas de court-circuit, plusieurs voyants s'allument en même temps.

En cas de coupure d'un circuit, le voyant correspondant au circuit ne s'allume pas.

En cas d'inversion le voyant s'allumant ne correspond pas au numéro de la position du contacteur.

(Pour identifier le circuit incriminé, se rapporter au répertoire § 1.2.4 .

4° - Placer l'interrupteur "M/A" sur "A".

1.2.3 - Coffret équipé "après assemblage"

a) - Préparation

1° - Placer le contacteur du banc sur "0".

2° - Relier le banc au secteur.

b) - Essais

1° - Emboîter le coffret équipé à contrôler sur le socle "BOITIER" du banc.

2° - Raccorder le socle mobile "B" du banc aux sorties du coffret équipé à contrôler.

3° - Placer l'interrupteur "M/A" du banc sur "M".

Le voyant rouge et le voyant "0" doivent s'allumer.

4° - En tournant le contacteur du banc, les voyants correspondant au numéro de la position du contacteur doivent s'allumer à l'exclusion des autres voyants.

En cas de court-circuit, plusieurs voyants s'allument en même temps.

En cas de coupure d'un circuit, le voyant correspondant au circuit ne s'allume pas.

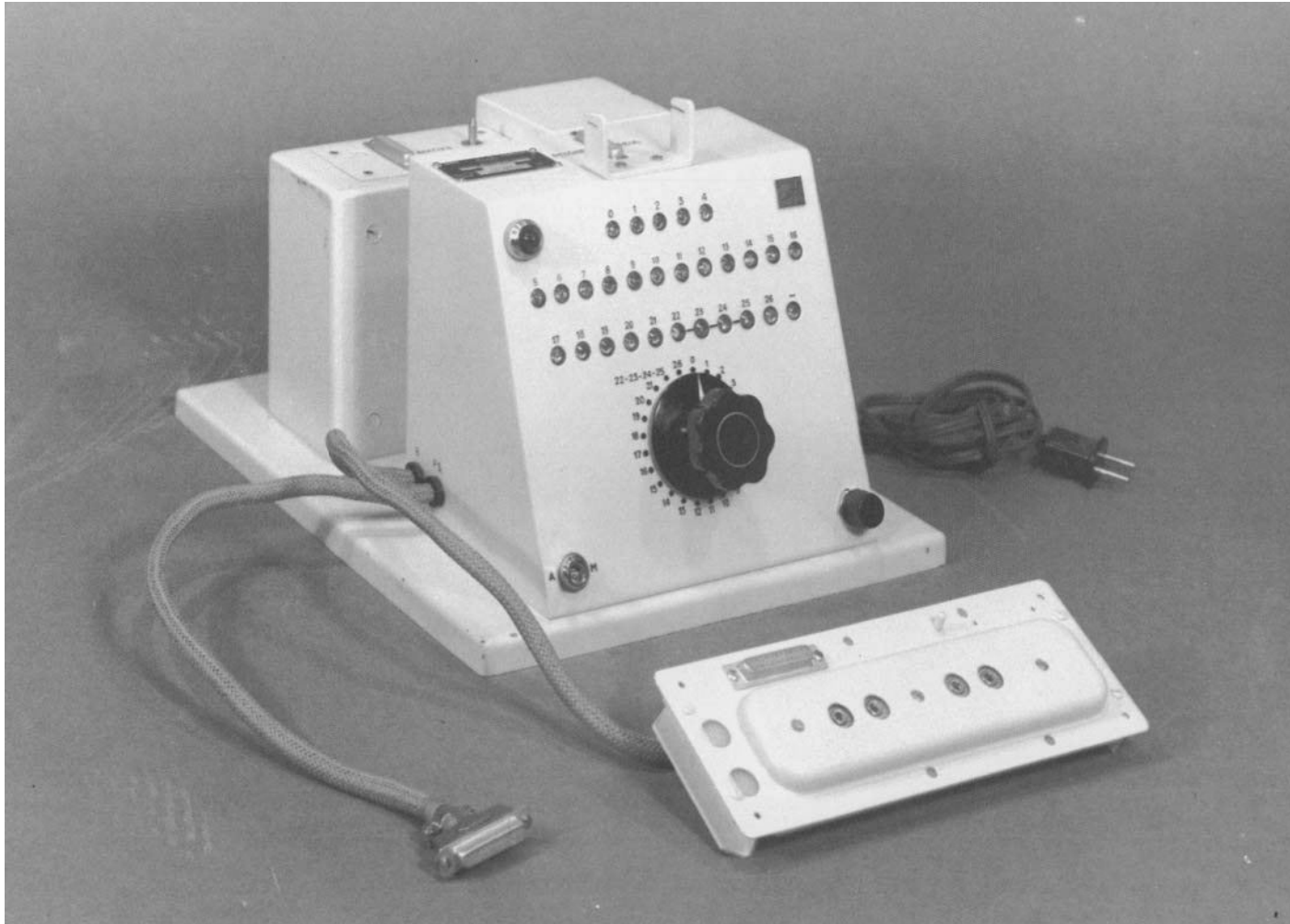
En cas d'inversion, le voyant s'allumant ne correspond pas au numéro de la position du contacteur.

Pour identifier le circuit incriminé, se rapporter au répertoire § 1.2.4 .

5° - Placer l'interrupteur "M/A" sur "A".

1.2.4 - Répertoire

Circuit	N° du voyant	Circuit	N° de voyant
1	1	16	14
2	2	18	15
3	3	19	16
5	4	21	17
6	5	22	18
8	6	23	19
9	7	24	20
10	8	25	21
11	9	7	22
12	10	17	23
13	11	4	24
14	12	20	25
15	13	Liaison - à + du coffret	26



BANC D'ESSAIS CD.1013

Figure 1