



EXPERT 1K-FA

**AMPLIFICATORE LINEARE 1KW
A STATO SOLIDO
COMPLETAMENTE AUTOMATICO**

MANUALE D'USO



**TERZA SERIE
CERTIFICATO CE/FCC**

Indice

IMPORTANTE	5
PRECAUZIONI	5
DISIMBALLAGGIO	7
1. DESCRIZIONE DEI PANNELLI.....	8
1.1 Pannello Anteriore	8
1.2 Pannello Posteriore	9
2. INFORMAZIONI GENERALI	10
2.1 Alimentazione	10
2.2 Input / Output.....	10
2.3 ALC / RELAY / CAT	10
3. INTERCONNESSIONE CON IL TRANSCEIVER	12
4. USO DEL LINEARE	13
4.1 SO2R (Single Operator Two Radio).....	14
5. COLLEGAMENTO A TERRA	15
6. ANTENNA.....	16
7. ALIMENTATORE.....	17
8. TUNER	19
9. PROTEZIONI / ALLARMI	20
10. PROGRAMMAZIONI	22
10.1 Modo di operare	22
11. MESSA IN FUNZIONE DEL LINEARE	25
11.1 Programmazione iniziale	25
11.2 Operatività	26
12. COLLEGAMENTI CAT	29
12.1 Connettore CAT	29
12.2 SPE.....	29
12.3 ICOM	30
Interfaccia CAT CI-V.....	30
Interfaccia BAND CONTROL VOLTAGE	30
12.4 KENWOOD.....	31
Interfaccia CAT RS232.....	31
Interfaccia CAT 5V TTL.....	31
12.5 YAESU.....	32
Interfaccia CAT RS232.....	32
Interfaccia CAT 5V TTL.....	32
Interfaccia BAND DATA	33
12.6 TEN – TEC, FlexRadio, ELECRAFT	33
Interfaccia CAT RS232.....	33
12.7 TRANSCEIVERS DI ALTRE MARCHE.....	34
13. ALTRI TIPI DI COLLEGAMENTI.....	35
13.1 Collegamenti ALC, RELAY	35
13.2 Collegamento REMOTE ON.....	35
13.3 Collegamento TX-INH	36
14. TRANSCEIVER CONTROLLATO DAL PC.....	37
14.1 Interfaccia ICOM CI-V	37
14.2 Interfaccia RS232	38
14.3 Interfaccia 5V TTL KENWOOD	38
14.4 Interfaccia 5V TTL YAESU	39
15. USO DELLA PORTA RS232	40
16. MANUTENZIONE	41
17. CARATTERISTICHE / SPECIFICHE	42
18. APPENDICE 1	44
18.1 Schermata Principale (Modalità STANDBY).	44
18.2 Schermata Principale (TX Exciter).	45
18.3 Schermata dello Storico Allarmi (Alarm History).	46
18.4 Schermata del Menù Impostazioni.	47

18.5	Schermata del Menù ANTENNA	49
18.6	Schermata del Menù CAT	51
18.7	Impostazione CAT SPE	53
18.8	Impostazione CAT ICOM	53
18.9	Impostazione CAT KENWOOD, ELECRAFT	54
18.10	Impostazione CAT YAESU	54
18.11	Impostazione CAT TEN-TEC	55
18.12	Impostazione CAT FLEX-RADIO	55
18.13	Impostazione CAT RS-232	56
18.14	Impostazione CAT NONE	56
18.15	Schermata MANUAL TUNE.	58
18.16	Schermata BACKLIGHT	60
18.17	Impostazione CONTEST.	61
18.18	Impostazione BEEP	62
18.19	Impostazione START	63
18.20	Impostazione TEMP.	64
18.21	Modalità OPERATE.	65
18.22	Modalità OPERATE ed il CAT FLEX-RADIO.	67
18.23	Diagnostica.	69
19.	TABELLA	71
20.	GARANZIA	72

Ci congratuliamo con Lei per la scelta nell'acquisto dell'amplificatore lineare SPE EXPERT 1K-FA, è piccolo, potente, copre l'intero spettro da 1.8 a 54 MHz, completamente automatico (cambia banda, antenna e accordi solo muovendo la sintonia del transceiver), adatto ad essere collegato ad ogni tipo di apparato, facilissimo da usare, rappresenta quanto di più tecnologico possa offrire attualmente il mercato.

IMPORTANTE


Prima di installare e mettere in uso l'apparato, vi raccomandiamo di leggere attentamente le istruzioni riportate nel presente manuale.

L'inosservanza di queste istruzioni, determina la non applicabilità della garanzia. Conservare il manuale, contiene informazioni importanti riguardanti la sicurezza ed il corretto utilizzo dello SPE EXPERT 1K-FA.

Il presente manuale può essere soggetto a modifiche ed aggiornamenti pertanto si prega di fare riferimento sempre alla versione aggiornata disponibile sul sito internet www.linear-amplifier.com. In caso di dubbi di interpretazione fare riferimento alla versione in inglese.

PRECAUZIONI

Definizioni esplicite

PAROLA	DEFINIZIONE
 ATTENZIONE!	Incidente alla persona con pericolo di incendio o scossa elettrica. Possibili danni all'apparato.
NOTA:	Possibili inconvenienti se non osservata. Nessun pericolo di incendio o di scossa elettrica per l'operatore.

ATTENZIONE!

ALTA TENSIONE Non scollegare una antenna con l'apparato in trasmissione; sussiste il pericolo di scossa elettrica o di scottature.

ATTENZIONE!

NON modificare le predisposizioni interne all'apparato. Tale pratica potrebbe ridurre le prestazioni dell'amplificatore lineare oppure danneggiarlo.

ATTENZIONE!

Prima di alimentare l'amplificatore lineare verificare il valore dell'alimentazione di rete con quella impostata sull'apparecchiatura.

ATTENZIONE!

NON alimentare l'amplificatore lineare fino a quando non sia stato effettuato il collegamento alla terra di protezione; sussiste il pericolo di scossa elettrica.

ATTENZIONE!

EVITARE di usare cavi di prolunga, possono provocare scariche elettriche o incendi.

⚠ ATTENZIONE!

NON permettere che degli oggetti di metallo o dei fili penetrino all'interno dell'amplificatore.

⚠ ATTENZIONE!

NON ostruire le prese d'aria sia anteriori che posteriori dell'amplificatore.
EVITARE che qualche oggetto ostacoli il corretto funzionamento delle ventole.

⚠ ATTENZIONE!

NON esporre l'apparato alla pioggia, neve o liquido qualsiasi.

⚠ ATTENZIONE!

EVITARE ubicazioni senza una adeguata ventilazione. La corretta dissipazione verrebbe ostacolata con conseguente danno all'amplificatore.

⚠ ATTENZIONE!

NON toccare l'apparato con mani umide o bagnate, sussiste il pericolo di fulminazione.
NON aprire l'apparato senza averlo prima disconnesso dalla rete elettrica, lasciare scaricare i condensatori elettrolitici per almeno due minuti prima di intervenire.

Per la pulizia **EVITARE** di usare degli agenti chimici quali alcool o benzene. Le superfici potrebbero essere danneggiate.

EVITARE di usare l'amplificatore lineare in ambienti con temperature inferiori a -10°C ($+14^{\circ}\text{F}$) o superiori a $+40^{\circ}\text{C}$ ($+104^{\circ}\text{F}$).

EVITARE di posizionare l'amplificatore lineare in ambienti eccessivamente polverosi, umidi o alla luce diretta del sole.

EVITARE di ubicare l'apparato contro una parete, la libera circolazione dell'aria ne verrebbe ostruita ed il rumore dei ventilatori verrebbe riflesso verso l'operatore.

EVITARE che i bambini giochino con l'apparato.

Nel caso l'apparato non venga usato per lunghi periodi di tempo, predisporre l'interruttore generale posteriore [I/O] su [O].

L'uso dell'amplificatore è consentito ad operatori muniti di adeguata licenza. La sua installazione ed il relativo utilizzo devono essere conformi alle leggi dello Stato.

DISIMBALLAGGIO

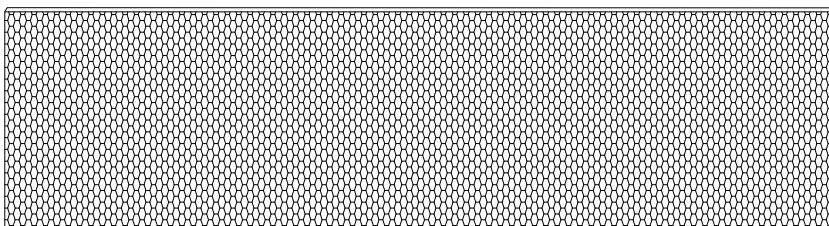
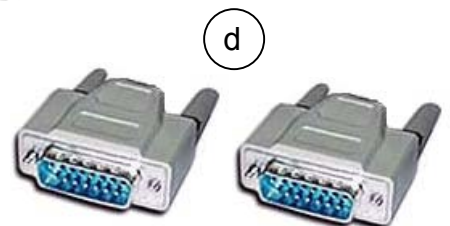
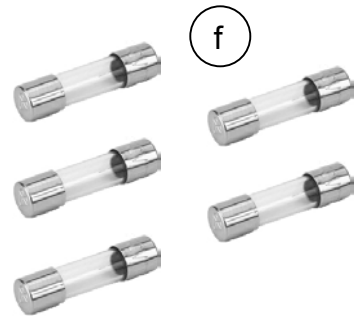
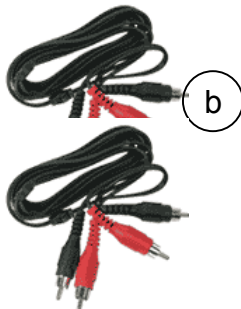
Sballare l'amplificatore e controllarne attentamente il contenuto.

Se doveste rilevare qualche danneggiamento o qualche mancanza negli accessori, avvisare immediatamente il Rivenditore.

Si consiglia di conservare l'imballo originale.

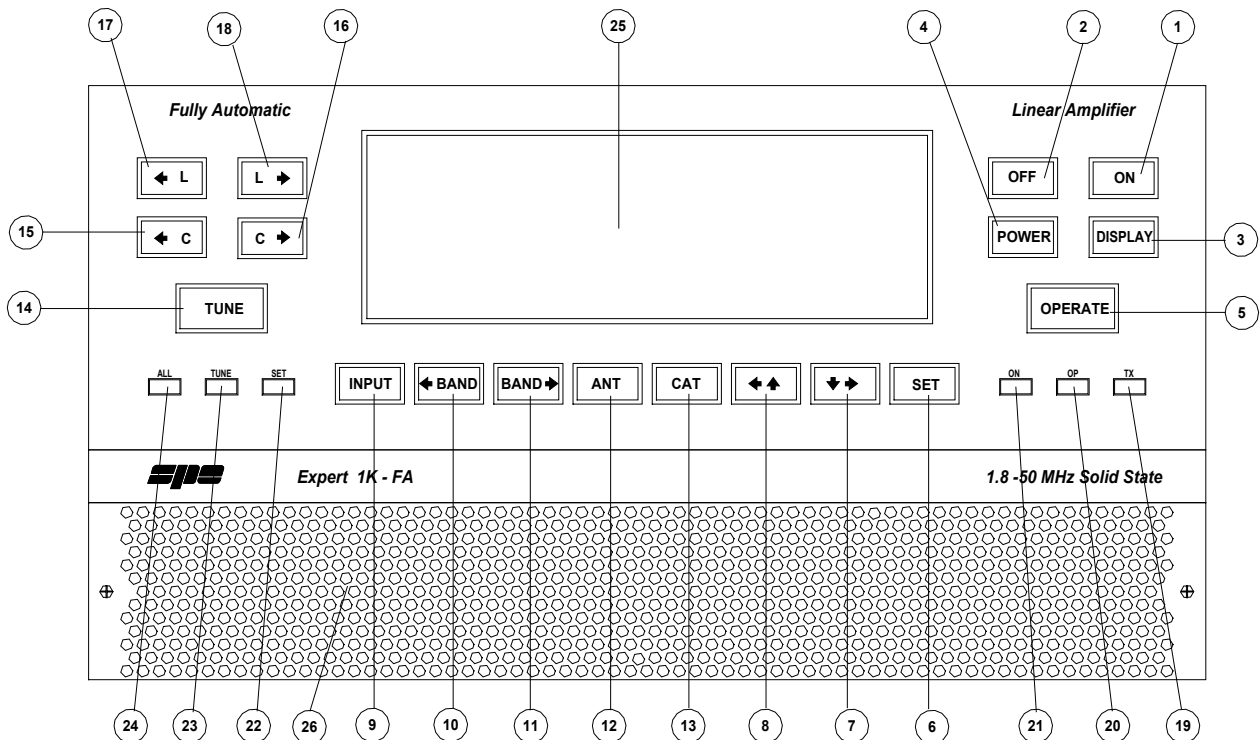
Accessori forniti in dotazione

- a) Borsa per il trasporto.
- b) N° 2 cavi con connettori RCA tipo fono per i collegamenti ALC, RELAY.
- c) N° 1 cavo RS232 standard.
- d) N° 2 connettori 15 poli (DB-15) per i collegamenti CAT.
- e) CD contenente questo manuale.
- f) Fusibili di scorta:
 - n°1 da 12,5 A,
 - n°1 da 0,5 A,
 - n°1 da 20 A,
 - n°1 da 20 A (solo versione per USA e Giappone),
 - n°1 da 1 A (solo versione per USA e Giappone).
- g) Ricambio filtro d'aria.
- h) Certificato e modulo di garanzia.



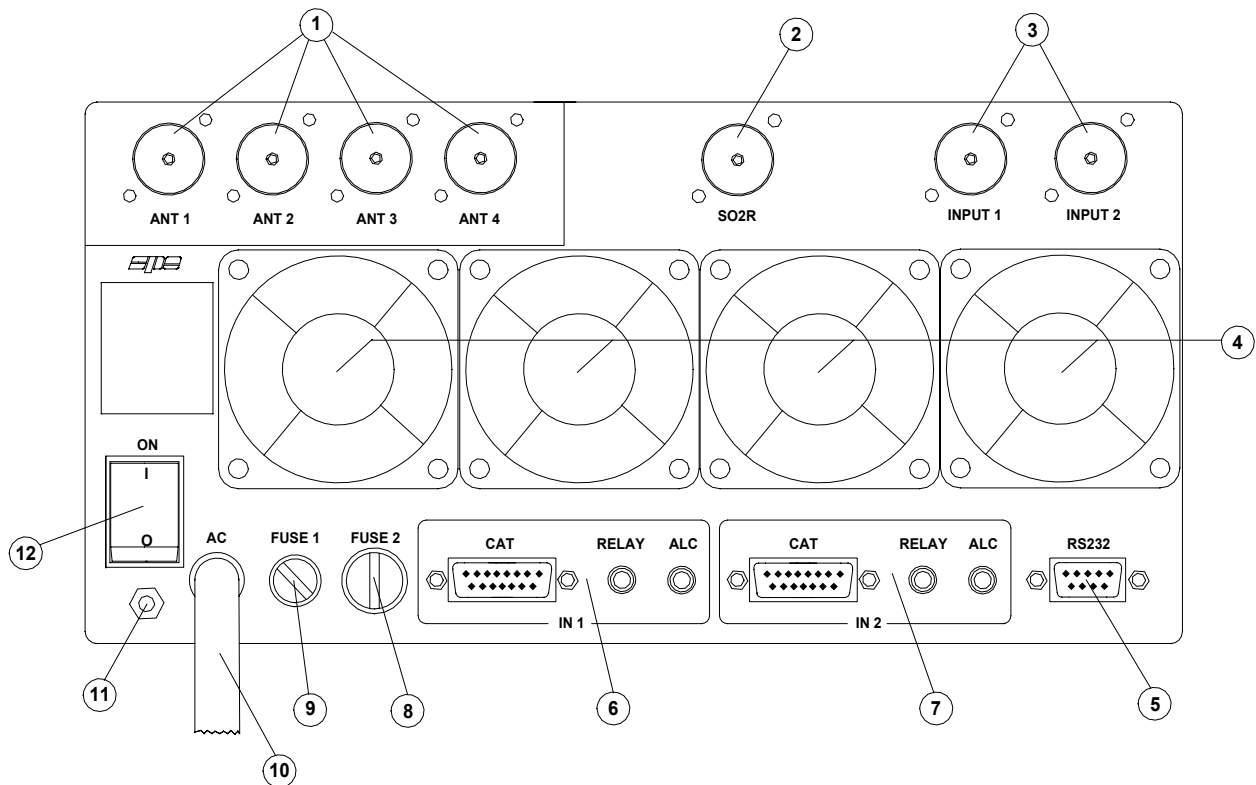
1. DESCRIZIONE DEI PANNELLI

1.1 Pannello Anteriore



- 1) ON
- 2) OFF
- 3) DISPLAY cambia la videata sul display.
- 4) POWER commuta la potenza di uscita "FULL / HALF" (1KW / 500 W).
- 5) OPERATE commuta Standby / Operate e viceversa.
- 6) SET usato per la programmazione dell'amplificatore.
- 7) ▼▶ usato per la programmazione dell'amplificatore.
- 8) ▲▲ usato per la programmazione dell'amplificatore.
- 9) INPUT seleziona i due ingressi dell'amplificatore.
- 10) ◀BAND commuta la banda quando non c'è l'impostazione automatica.
- 11) BAND▶ commuta la banda quando non c'è l'impostazione automatica.
- 12) ANT commuta le antenne di una singola banda.
- 13) CAT visualizza la attuale programmazione del CAT.
- 14) TUNE: lancia l'accordo automatico.
- 15) ◀C tasto per l'accordo manuale.
- 16) C▶ tasto per l'accordo manuale.
- 17) ◀L tasto per l'accordo manuale.
- 18) L▶ tasto per l'accordo manuale.
- 19) TX led rosso, si accende durante la trasmissione.
- 20) OP led giallo, si accende quando l'amplificatore è in "OPERATE".
- 21) ON led verde, si accende quando l'amplificatore è "ON".
- 22) SET led verde, si accende durante una programmazione.
- 23) TUNE led giallo, si accende durante una operazione di Tune.
- 24) ALL led rosso, si accende quando è presente un allarme.
- 25) DISPLAY
- 26) GRIGLIA DI AEREAZIONE

1.2 Pannello Posteriore



- | | |
|-----------------|--|
| 1) ANT | connettori per le quattro possibili antenne. |
| 2) SO2R | connettore per operazioni SO2R. |
| 3) INPUT | connettori per collegare due exciter. |
| 4) VENTILATORI | |
| 5) PORTA RS 232 | |
| 6) IN 1 | connettori ALC, RELAY, CAT per il collegamento con l'exciter 1. |
| 7) IN 2 | connettori ALC, RELAY, CAT per il collegamento con l'exciter 2. |
| 8) FUSE 2 | fusibile del PA, 12,5A (230, 215, 200 Vca), 20A (115, 100 Vca). |
| 9) FUSE 1 | fusibile dell'elettronica 0,5A (230, 215, 200 Vca), 1A (115, 100 Vca). |
| 10) AC | cavo di alimentazione. |
| 11) GND | collegamento di terra. |
| 12) ON | interruttore generale. |

2. INFORMAZIONI GENERALI

(per maggiori dettagli vedere i capitoli specifici).

2.1 Alimentazione

L'amplificatore è alimentato a 230, 215, 200, 115, 100 Vca (230 Vca di fabbrica), l'interruttore generale è posto nel pannello posteriore [I/O]. Nella posizione [O] nessun circuito interno è alimentato, nella posizione [I] (luce rossa accesa), si può accendere / spegnere il lineare in uno dei seguenti modi:

- a) Agendo sui tasti [ON] / [OFF] del pannello frontale.
- b) Applicando / togliendo 9 ÷ 15 Vcc sul pin (8) del connettore CAT.
- c) Agendo sulla porta RS232 con il software scaricabile dal sito www.linear-amplifier.com.

NOTA: Quasi tutti i transceivers forniscono 13,8 Vcc quando accesi, si può, con questa tensione, porre automaticamente in ON / OFF il lineare contemporaneamente al transceiver.

2.2 Input / Output

Il lineare è dotato di due ingressi (INPUT 1, INPUT 2) a cui possono essere collegati due transceivers di qualunque marca o tipo, tali ingressi sono selezionati mediante il tasto [INPUT] e quattro antenne (ANT 1, ANT 2, ANT 3, ANT 4), le antenne vengono selezionate automaticamente dal lineare.

E' implementata la funzionalità SO2R tramite apposito connettore.

2.3 ALC / RELAY / CAT

Sono dei collegamenti con il transceiver, sono doppi (IN 1, IN 2) poiché possono essere connessi contemporaneamente due transceivers diversi.

ALC E' una tensione (0, -11 Vcc) generata dall'amplificatore e serve per controllare la potenza di uscita del transceiver. ALC è un collegamento consigliato, se manca si perdono alcune caratteristiche importanti del lineare. In sua assenza si può regolare manualmente la potenza di uscita del transceiver con l'apposito comando.

RELAY Collegamento indispensabile, serve a mettere in trasmissione il lineare. Per fare questo è necessario che il relativo pin venga messo a massa, con un contatto di relay o con la chiusura di un transistor o in altro modo, l'importante è che non gli vengano applicate tensioni superiori a 12 Vcc. Nel transceiver questo collegamento spesso viene chiamato anche SEND o TX GND.

CAT Collegamento che permette al lineare di conoscere la frequenza di lavoro del transceiver così da poter gestire il cambio banda, il cambio antenna ed il tuner automatico.

Tutti i recenti modelli delle più note marche hanno il CAT, nei vecchi modelli, spesso vengono inviate informazioni digitali o analogiche per il solo cambio di banda.

Lo SPE Expert 1K-FA, grazie ad un efficiente frequenzimetro interno, controlla e valida costantemente i dati provenienti dal transceiver.

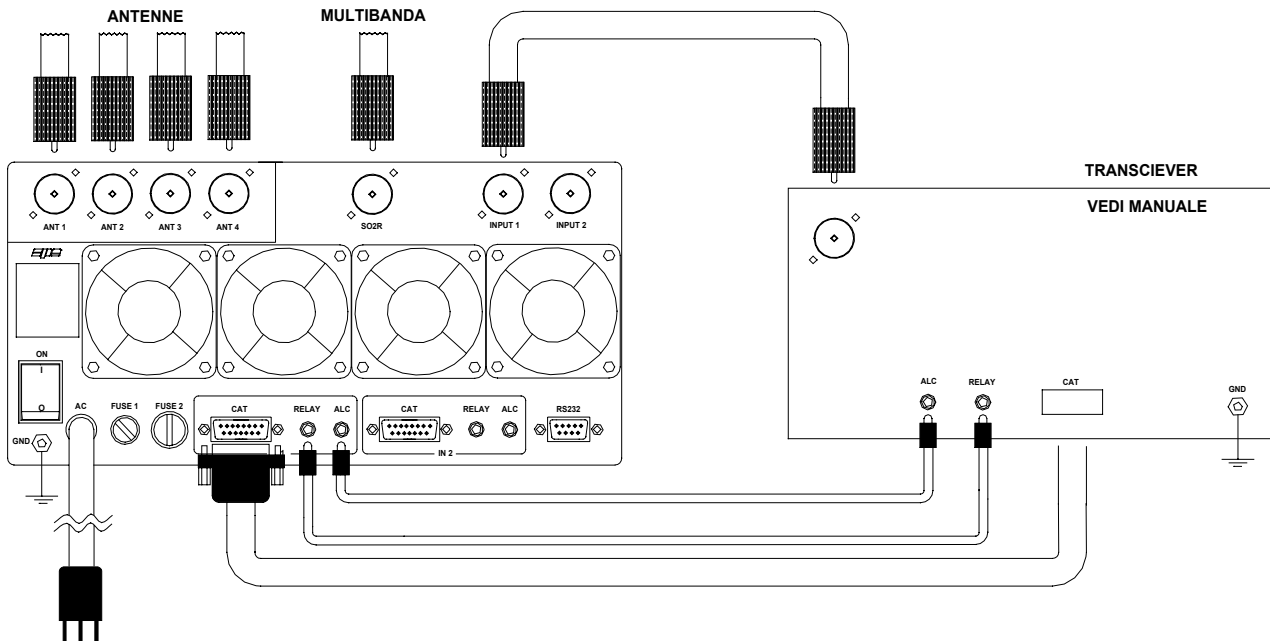
La gestione automatica della banda, delle antenne e del tuner viene attuata nel seguente modo:

- a) In tutti i recenti transceivers tramite collegamento CAT.
- b) Nei vecchi modelli ICOM tramite "BAND CONTROL VOLTAGE".
- c) Nei modelli YAESU non implementati, tramite "BAND DATA".
- d) In ogni altro caso tramite frequenzimetro interno.

Nota: La condizione d) non necessita del collegamento con il transceiver poichè la frequenza viene rilevata dal segnale trasmesso

Nota: In alcuni transceivers i segnali "RELAY" e "CAT" sono attivati da menu, riferirsi ai singoli manuali

3. INTERCONNESSIONE CON IL TRANSCEIVER



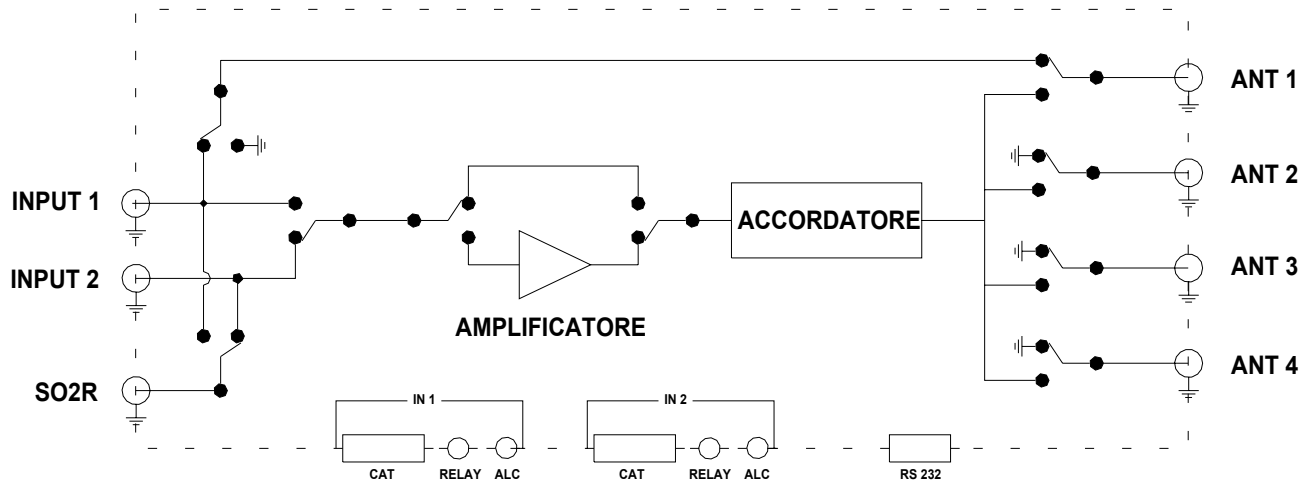
Vengono riportati i collegamenti con un solo transceiver, se si vuole collegare anche il secondo basta ripetere gli stessi collegamenti utilizzando il port "IN 2".

Per il collegamento ALC, RELAY, normalmente viene usato il cavo con connettori RCA in dotazione .

Per il collegamento CAT, il cavo deve essere costruito in funzione del transceiver da collegare, nello stesso cavo si possono anche implementare le funzioni ALC, RELAY e ON / OFF (vedi al capitolo "Collegamenti CAT" di questo manuale).

Per tutte le informazioni sul transceiver da collegare, riferirsi al relativo manuale.

4. USO DEL LINEARE



La posizione dei contatti riportata in figura, rappresenta la condizione del lineare in OFF.

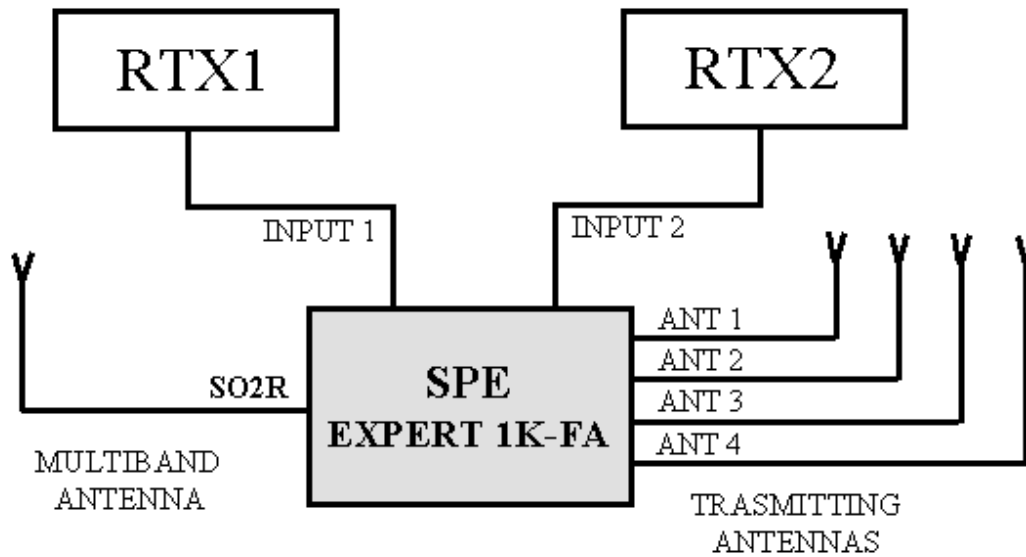
Il lineare può essere usato nei seguenti modi :

- 1) OFF Esistono solo i due collegamenti diretti tra:
INPUT 1 ed ANT 1,
INPUT 2 ed SO2R .
- 2) STANDBY Tutte le funzionalità sono attivate (cambio banda, cambio antenna,
controllo del tuner) ma si trasmette solo con il transceiver.
- 3) OPERATE Tutte le funzionalità sono attivate e si trasmette con l'amplificatore
lineare.

Nota : Con il collegamento ALC la regolazione della potenza dell'exciter è automatica (la massima in "STANDBY", quella necessaria in "OPERATE").
In assenza di collegamento ALC, si deve regolare manualmente di volta in volta la potenza dell'exciter.

Nota: Per le trasmissioni di tipo continuo (RTTY, PSKxx, SSTV, FM, AM ecc.) è consigliabile commutare la potenza nella condizione "HALF".

4.1 SO2R (Single Operator Two Radio)



Questo tipo di operazione viene usata durante un contest per acquisire, con la maggiore rapidità possibile, un nuovo moltiplicatore.

Sono necessari i seguenti collegamenti (vedi figura):

- 1) INPUT 1 collegato ad un primo transceiver (RTX1).
- 2) INPUT 2 collegato ad un secondo transceiver (RTX2).
- 3) ANT 1/2/3/4 collegate al parco antenne di cui si dispone.
- 4) SO2R collegato ad una antenna multibanda.

Il modo di operare può così riassumersi :

Ammettendo di essere operativi con RTX1 su una certa banda (es. 20 m.), la relativa antenna tra ANT 1/2/3/4 è automaticamente selezionata, mentre RTX2 è collegato alla antenna multibanda in modalità RX su altra banda.

Se, durante le operazioni in 20 m. si ascolta con RTX2 (es. 40 m.) un moltiplicatore interessante, basterà premere PTT2 per avere l'immediata commutazione (10 ms) di RTX2 sulla antenna correttamente accordata (40 m.) del parco ANT 1/2/3/4, mentre RTX1 verrà collegato all'antenna multibanda per ricevere i 20 m.

Più in generale al transceiver in trasmissione viene associata la opportuna antenna del parco ANT 1/2/3/4, mentre la multibanda passerà all'altro transceiver per la sola ricezione.

Nota: ATTENZIONE, l'isolamento tra antenne trasmettenti ed antenna ricevente deve essere elevato e quindi ben studiato. Questo può essere ottenuto disponendo convenientemente le antenne ed usando filtri di banda opportuni.

SPE non si ritiene responsabile di qualsivoglia danneggiamento derivante alle apparecchiature.

5. COLLEGAMENTO A TERRA


Per evitare la possibilità di shock elettrici, TVI, BCI e vari altri problemi riguardanti la radio frequenza, è necessario collegare l'amplificatore a terra.

L'induttanza del collegamento deve essere minimizzata, per cui questo deve essere il più corto ed il più diritto possibile, deve essere fatto con filo di rame di grossa sezione o meglio tramite bandella.

La migliore soluzione è l'uso di una palina infissa nel terreno dedicata solo alla stazione. Buoni risultati spesso vengono ottenuti collegandosi, con una fascetta metallica di grande superficie, alla colonna montante dell'acqua (accertarsi che non siano presenti elementi di plastica).

Evitare il collegamento ai tubi del termosifone.

Evitare la terra dell'impianto elettrico (utilizzarla solo per la sicurezza verso la rete).

 **ATTENZIONE! NON** collegarsi al tubo del gas od al ritorno di reti elettriche, ci potrebbe essere pericolo di esplosione !!

Il collegamento deve essere comunque sempre conforme alle leggi dello Stato !!

6. ANTENNA

Considerando l'alta potenza dell'amplificatore, è necessario usare antenne e cavi che possano largamente sopportare tale potenza.

Molta attenzione deve essere posta nell'uso di antenne con trappole, spesso, dopo un uso continuativo, queste degenerano e si assiste ad un pericoloso aumento di SWR durante la trasmissione.

Usare sempre delle antenne con SWR inferiore a 1,6:1, anche se il tuner è in grado di superare dei disadattamenti maggiori di 3:1.

Con il tuner il PA viene adattato, ma rimane il disadattamento del cavo e dell'antenna con conseguenti perdite di potenza, riscaldamenti e presenza di elevate tensioni.

Operare sempre con il migliore adattamento possibile, pur essendo il lineare protetto contro l'eccesso di SWR, un suo prolungato uso con un forte disadattamento di poco inferiore alla soglia di protezione potrebbe danneggiarlo seriamente.

E' consigliabile installare, sui cavi di discesa, degli elementi di protezione per le scariche elettrostatiche.

7. ALIMENTATORE

L'alimentatore dello SPE Expert 1K-FA si compone di due blocchi con due trasformatori separati.

Il primo blocco, con tensioni stabilizzate e protette, alimenta tutti i circuiti elettronici di comando e controllo.

Il secondo blocco alimenta solo il PA, è fornito di un trasformatore toroidale a basso flusso disperso per evitare disturbi alle apparecchiature vicine.

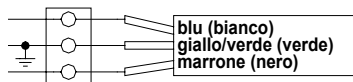
Le tensioni di uscita sono di 44 Vcc (in modo FULL) e di 30 Vcc (in modo HALF) regolate mediante SCRs che garantiscono anche il soft start all'accensione.

E' stata scelta questa struttura perché permette la massima efficienza e quindi la minima dissipazione di calore.

Poiché l'amplificatore è venduto in tutto il mondo, il cavo di alimentazione non è fornito di alcuna spina.

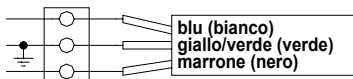
Per l'applicazione della spina procedere secondo le indicazioni che seguono.

Monofase a 3 fili (200-240 VAC)



Il filo giallo / verde del cavo di alimentazione deve essere collegato con il filo di terra dell'impianto.
I fili blu e marrone del cavo di alimentazione possono essere collegati ad entrambi i terminali.

Monofase a 2 fili (100-120 VAC)

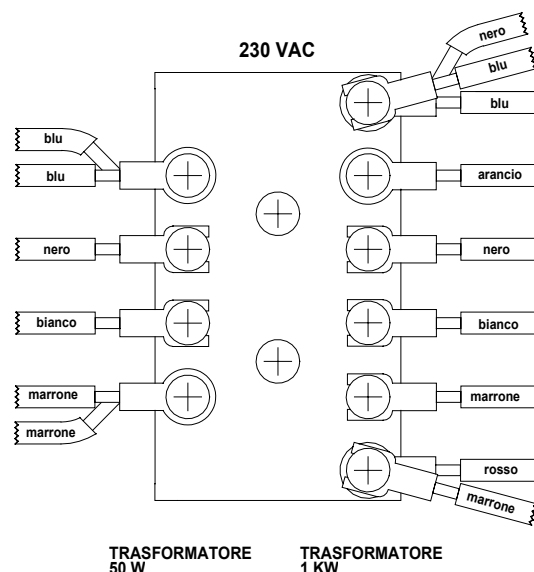


Il filo giallo / verde del cavo di alimentazione deve essere collegato con il filo di terra dell'impianto.
Il filo marrone del cavo di alimentazione deve essere collegato al capo caldo (vivo).
Il filo blu del cavo di alimentazione deve essere collegato al filo di ritorno (neutro).

L'amplificatore è fornito di serie per una alimentazione di rete di 230 Vca (210-250 Vca). Può anche essere predisposto per 215, 200, 115 e 100 Vac.

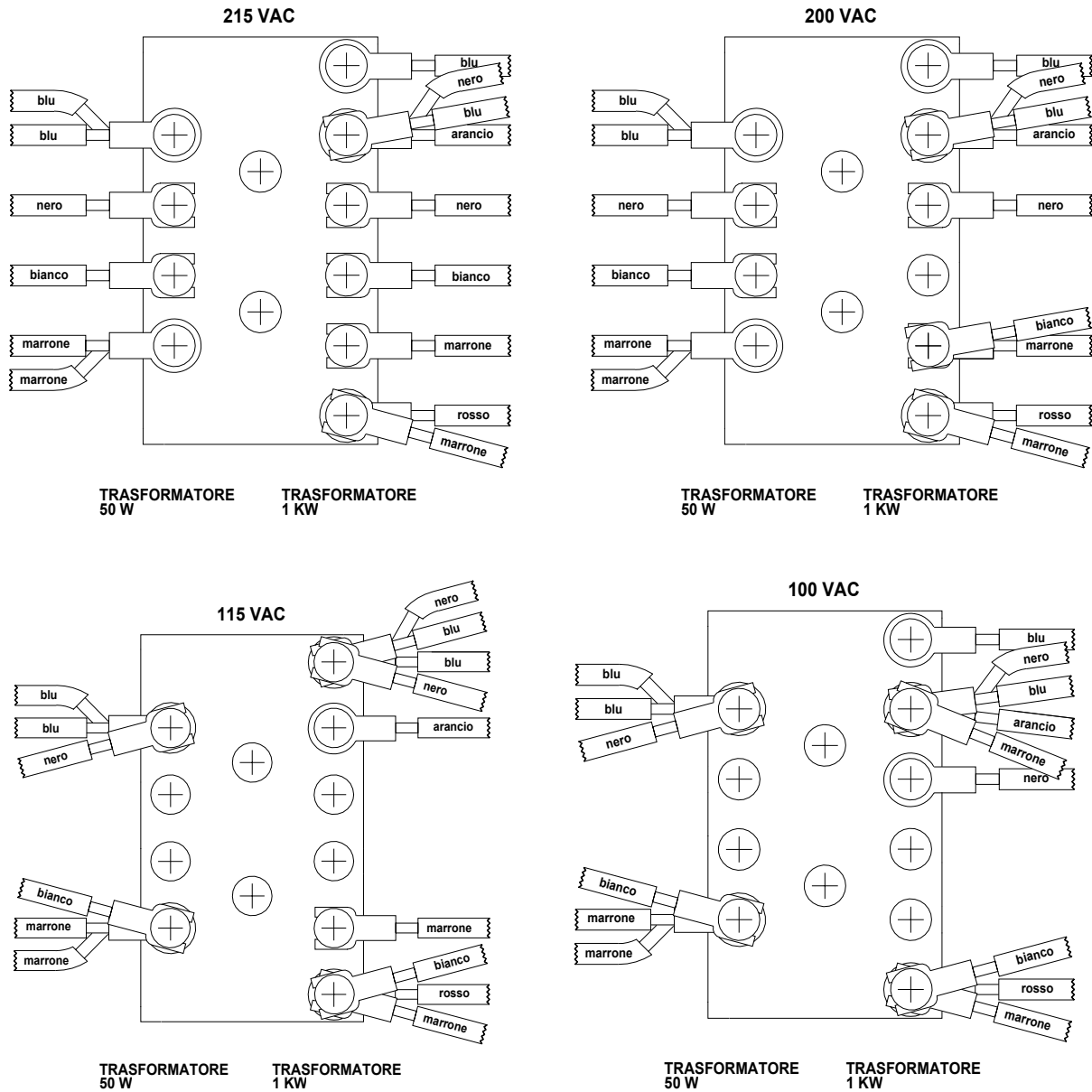
Per cambiare tensione operare come segue:

rimuovere il cover inferiore, la protezione in plastica e procedere secondo le indicazioni che seguono:



TRASFORMATORE
50 W

TRASFORMATORE
1 KW



Dopo aver effettuato tutte le operazioni di variazione e di verifica, rimontare la protezione di plastica ed il cover inferiore, assicurarsi che, nel caso di 115 e 100 Vac, nel "Fuse 1" sia presente il fusibile da 1 A e che nel "Fuse 2" sia presente il fusibile da 20 A.

Lasciare, nel pannello posteriore, una indicazione che ricordi la nuova tensione di rete.

8. TUNER

L'amplificatore è dotato di un tuner automatico che permette di superare disadattamenti di almeno 3:1 (2,5:1 per i 6 m.).

Il circuito è costituito da un PI – L per una ottima attenuazione delle armoniche.

Per la gestione del tuner, per memorizzare gli accordi, le antenne, le bande in funzione della frequenza di lavoro, è presente internamente una tabella software che contiene tutte le bande concesse.

Ogni banda è divisa in tante sottobande ed in ognuna di queste sono memorizzati tutti i dati relativi agli accordi ed alla antenna utilizzata.

Il CAT o il frequenzimetro rilevano la frequenza di funzionamento, viene individuata la relativa sottobanda e con i dati ivi memorizzati si settano il tuner e l'antenna programmata.

Ad ogni Input è associata una diversa tabella, per cui, se si collegano contemporaneamente due exciters, ciascuno potrà avere settaggi diversi.

Altro uso che si può fare delle due tabelle è nel caso che si operi frequentemente in due QTH diversi. Infatti si può usare l'INPUT 1 in un QTH e l'INPUT 2 nell'altro in modo da evitare di ripetere ogni volta i settaggi per i differenti sistemi di antenna.

Le tabelle, inoltre, servono per bloccare il funzionamento dell'amplificatore nelle bande non consentite.

Tutte le funzionalità del tuner permangono nel modo "STANDBY" cioè con il solo uso del transceiver.

La ricerca dell'accordo per la costruzione delle tabelle è normalmente fatta automaticamente premendo il tasto [TUNE], il software agirà in modo da trovare la condizione di minimo SWR.

Per tentare di migliorare l'accordo (possibilità molto remota) si può procedere in modalità manuale con i tasti [◀C], [C▶], [◀L], [L▶].

Nella videata relativa all'accordo manuale, oltre ai valori dell'accordo, si possono leggere la frequenza di lavoro e la conseguente sottobanda.

Entrambi i tipi di accordo vengono fatti sempre nella condizione "STANDBY".

Nota: L'accordatore, come tutti i circuiti analoghi, Introduce una attenuazione che è variabile con le condizioni di accordo (0,8 dB max.). Il misuratore di potenza del lineare non può tenere conto di questa attenuazione dovendo essere posto, come in tutti gli accordatori, al suo ingresso; in un punto dove il carico deve rimanere sempre costante (50 ohm) per garantire la precisione della misura.

Nota: ATTENZIONE nelle condizioni di "STANDBY" e "OPERATE", è necessario escludere sempre l'accordatore automatico del transceiver

Nota: ATTENZIONE poiché per INPUT 1 ed INPUT 2 si usano tabelle diverse è necessario, per una stessa antenna, fare accordi separati in funzione dell'ingresso utilizzato. La non conoscenza di questo particolare potrebbe portare a far lavorare il lineare per lungo tempo con alte SWR cosa che, pur non superando il livello di protezione, potrebbe danneggiare seriamente l'apparato.

9. PROTEZIONI / ALLARMI

Lo SPE Expert1K-FA è dotato di un sofisticato sistema di protezione che costantemente tiene sotto controllo i parametri più importanti dell'apparecchiatura.

Tali parametri sono:

Temperatura del dissipatore, max. / min. tensione del PA, max. corrente PA, SWR, potenza riflessa, max. tensione RF nel tuner, potenza di ingresso, bilanciamento del combiner.

Nota: A differenza di tutti gli altri amplificatori lineari che misurano la sola potenza riflessa dall'antenna, per garantire una maggiore protezione del PA, viene anche misurata la potenza delle armoniche riflesse dal filtro di banda.

Nota: Per garantire la massima efficienza a parità di potenza di uscita, il PA è costituito da tre push-pull di MRF150 collegati tramite un combiner.

Nota: La misura della temperatura viene usata anche per il controllo dei ventilatori le cui soglie di intervento variano a seconda che si sia in modalità NORMALE (default) o CONTEST (vedi al capitolo "Programmazioni" di questo manuale).

Il sistema di protezione viene attuato in due modalità diverse:

- 1) Mediante circuiti hardware per garantire il minimo tempo di intervento.
- 2) Tramite software, con una delle due CPU, per garantire la massima precisione.

I due risultati sono sempre comparati, una loro differenza genera una protezione ed il conseguente allarme.

Si distinguono fondamentalmente tre tipi di protezioni / allarmi:

- a) **SEMPLICE** E' il caso più comune, l'operatore non si accorge di niente o viene avvisato acusticamente da un solo "beep". L'elettronica pensa a ripristinare automaticamente le condizioni di corretto funzionamento.
- b) **GRAVE** Quando l'elettronica non ha più margini per il ripristino (es. la temperatura sale oltre il limite massimo per ostruzione della ventilazione, il livello di SWR raggiunge un valore molto elevato ecc.) allora l'amplificatore passa in condizione di "STANDBY" ed il relativo allarme viene scritto nello storico.
La trasmissione può continuare con il solo exciter.
- c) **FATALE** Se nelle condizioni di cui al punto b), la CPU risulta guasta o comunque non è in grado di intervenire, allora l'amplificatore viene spento senza altro preavviso.
Per riaccendere il lineare è necessario porre l'interruttore generale del pannello posteriore prima in [O] e poi ancora in [I].

*Nota: Lo storico degli allarmi è consultabile nella condizione standby premendo il tasto [DISPLAY], per azzerare lo storico premere contemporaneamente i tasti [TUNE] e [OPERATE].
Maggiori informazioni si possono avere consultando i paragrafi successivi.*

Nota: Se durante la trasmissione è molto frequente l'allarme acustico, si consiglia di indagare sulle possibili cause.

- Nota: Prima che la temperatura raggiunga il limite massimo, la potenza di uscita passa automaticamente da FULL ad HALF per garantire ancora la trasmissione.
In SSB si consiglia l'uso del compressore, solo quando necessario, ciò riduce fortemente l'incremento della temperatura.
Nel caso in cui la temperatura seguiti a salire, allora viene generato un allarme GRAVE.*
- Nota: Durante un allarme GRAVE, permane un allarme acustico per 10 sec. Premendo il tasto [DISPLAY] si passa subito in "STANDBY".*
- Nota: ATTENZIONE se si verifica un allarme "FATALE" è necessario contattare immediatamente il proprio Rivenditore*

10. PROGRAMMAZIONI

I tre tasti [SET], [◀▲] e [▼▶] sottolineati da una riga arancione, servono a programmare il lineare ed hanno il seguente uso:

[SET] Viene usato per entrare nel menu, per validare le scelte e per uscire dal menu.

[◀▲], [▼▶] Servono per selezionare le voci da validare.

Durante tutta l'operazione di programmazione, rimane acceso il relativo led verde. Effettuare la programmazione è una operazione molto facile perché è implementata una procedura autoesplicante, basta seguire le indicazioni riportate di volta in volta nella parte inferiore del display e procedere di conseguenza.

Nota: La programmazione può essere effettuata solo in condizione di "STANDBY".

Nota: La programmazione diviene operativa solo quando si esce dal menu (si spegne il led verde).

10.1 Modo di operare

Premendo il tasto [SET] si entra nel menu, sul display compaiono le seguenti voci:

```

----- SETUP OPTIONS vs. IN 1 -----
ANTENNA          CONTEST Off          QUIT
CAT              BEEP      On
MANUAL TUNE      START      Standby
BACKLIGHT        TEMP.      °C

----- SET ANTENNAS vs. BANDS -----
[◀▲] [▼▶]:SELECT          [SET]:CONFIRM
  
```

- a) ANTENNA Permette di associare a ciascuna banda la relativa antenna, selezionando il connettore (ANT 1, ANT 2, ANT 3, ANT 4) a cui l'antenna è collegata.
Se non si dispone di antenna per una certa banda, inserire "NO".

```

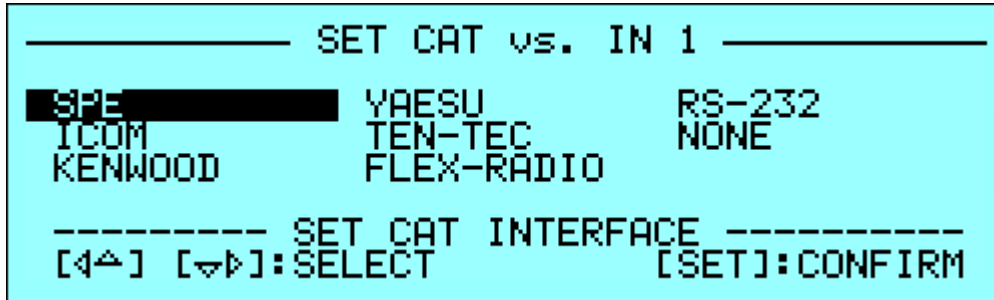
----- SET ANTENNA vs. IN 1 -----
160 m: 1 NO | 20 m: 3 2 | 10 m: 3 2
80 m: 1 2 | 17 m: 4 2 | 6 m: NO NO
40 m: 1 2 | 15 m: 3 2 |
30 m: 2 NO | 12 m: 4 2 |
                                     SAVE

--- SET 1st ANTENNA FOR 160 m BAND ---
[◀▲] [▼▶]:SELECT          [SET]:CHANGE
  
```

La programmazione permette di inserire fino a due antenne per la stessa banda. Ciascuna delle due antenne può essere selezionata

durante l'uso sia in modalità "STANDBY" che "OPERATE" tramite il tasto [ANT].

- b) CAT Permette di programmare il tipo di collegamento tra lineare e Transceiver con riferimento alla marca dello stesso (seguire il relativo manuale).



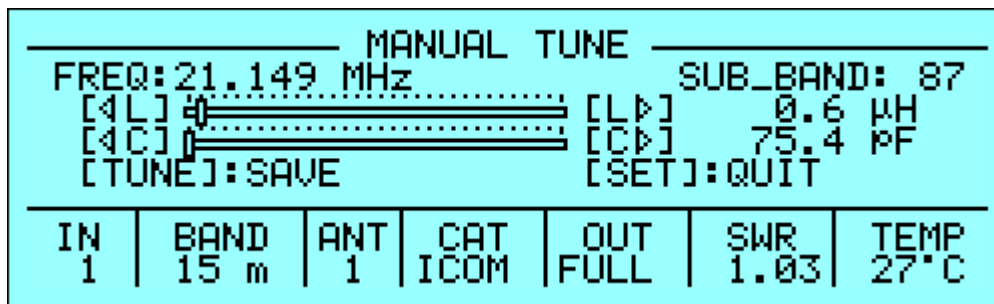
Si seleziona la marca o la funzione:

- SPE Non c'è bisogno di ulteriore programmazione, tutto è già predisposto per i transceivers SPE.
- ICOM Bisogna scegliere tra "CI-V", se si utilizza il collegamento CAT e "BAND CONTROL VOLTAGE" se si utilizza il collegamento analogico (vedi al capitolo "Collegamenti CAT" di questo manuale).
Se si sceglie "CI-V" è necessaria l'ulteriore scelta del baud rate che è quasi sempre 9600 .
- KENWOOD Bisogna successivamente impostare il baud rate che è quasi sempre 9600.
- YAESU Se si utilizza il collegamento CAT (vedi al capitolo "Collegamenti CAT" di questo manuale), selezionare il modello di transceiver e quindi il baud rate che quasi sempre è 4800.
Se non è in elenco il modello, selezionare "Band Data" (vedi al capitolo "Collegamenti CAT" di questo manuale).
- TEN-TEC Realizzare il collegamento CAT (vedi al capitolo "Collegamenti CAT" di questo manuale), seguire le successive richieste SW.
- FlexRadio Realizzare il collegamento CAT (vedi al capitolo "Collegamenti CAT" di questo manuale), seguire le successive richieste SW.
- ELECRAFT Realizzare il collegamento CAT (vedi al capitolo "Collegamenti CAT" di questo manuale), utilizzare il SW Kenwood.
- RS232 Con un opportuno protocollo, è possibile usare questo collegamento non solo per remotizzare il pannello frontale, ma anche come funzione CAT (es. collegamento con transceiver di altra marca o inserimento in software tipo log elettronico ecc.).
E' possibile scaricare questo protocollo dal sito www.linear-amplifier.com

- NONE Da impostare quando non esiste il collegamento con il transceiver e viene usato il frequenzimetro interno.

Nota: Attenzione se viene usato un collegamento CAT, verificare sempre che i baud rate del transceiver e del lineare siano identici.

- c) MANUAL TUNE Permette di perfezionare manualmente l'operazione di TUNE automatico (necessità remota).



Agire con i tasti [◀L], [L▶], [◀C], [C▶] fino ad ottenere il minimo di SWR.

La regolazione viene fatta in trasmissione con l'exciter in RTTY o CW.

Nel display possono essere letti: frequenza di lavoro e sottobanda.

Nota: Tutte le precedenti regolazioni devono essere ripetute per ciascun ingresso (INPUT 1, INPUT 2).

- d) BACKLIGHT Regola la retro illuminazione del display.

Nota: Il contrasto del display ha una regolazione hardware. Rimuovere il cover superiore e regolare attraverso il foro in alto a destra nello schermo della scheda CPU. Fare la regolazione solo se proprio necessaria, usare con molta cura un cacciavite isolato.

- e) CONTEST Serve ad impostare le soglie di intervento dei ventilatori.
 off: Normale 40°C, 70°C, 83 °C (104°F, 158°F, 181°F).
 on: Contest 60°C, 75°C (140°F, 167°F).

- f) BEEP
 on: Tutte le funzionalità acustiche sono implementate.
 off: Non viene più evidenziata la premuta di un tasto, ma in tutte le condizioni particolari e di allarme, vengono mantenute le funzionalità acustiche.

- g) START
 standby: all'accensione il lineare si pone in "STANDBY".
 operate: all'accensione il lineare si pone in "OPERATE".

- h) TEMP
 °C: la temperatura sul display è espressa in gradi Celsius.
 °F: la temperatura sul display è espressa in gradi Fahrenheit.

Per una approfondita conoscenza delle indicazioni sul display e per le relative procedure di programmazione, consultare "18. APPENDICE 1"

11. MESSA IN FUNZIONE DEL LINEARE

Prima di mettere in funzione il lineare è necessario eseguire le seguenti operazioni preliminari:

- 1) Leggere attentamente questo manuale.
- 2) Assicurarsi che il lineare sia predisposto per la rete elettrica disponibile.
- 3) Collegare a terra il lineare.
- 4) Collegare le antenne.
- 5) Effettuare i collegamenti tra lineare e transceiver (vedi al capitolo "Interconnessione con il Transceiver" di questo manuale).

Porre in [I] l'interruttore del pannello posteriore ed accendere con il tasto [ON].
Selezionare l'INPUT dove è stato collegato il transceiver, eseguire le programmazioni con il lineare sempre in "STANDBY", tenendo presente che queste devono essere ripetute se si cambia INPUT.

Nota: Alcune programmazioni devono essere ripetute se, nel tempo, viene variato qualche elemento (antenna, transceiver ecc.).

Nota: ATTENZIONE, in alcuni transceivers, i segnali RELAY e CAT sono attivati da menu (consultare i relativi manuali).

Nota: ATTENZIONE nelle condizioni di "STANDBY" e "OPERATE", è necessario escludere sempre l'accordatore automatico del transceiver.

11.1 Programmazione iniziale

I successivi passi devono essere eseguiti nella sequenza come esposti:

a) Set Antenna.

Premere [SET] ed entrare nel menu "ANTENNA".

Associare ad ogni banda l'antenna disponibile (max.2), se per qualche banda non si dispone di antenna, mettere "NO"

Quando tutte le bande sono state programmate, uscire e tornare in "STANDBY".

b) Set CAT.

Premere [SET] ed entrare nel menu "CAT".

Selezionare il costruttore e procedere con le impostazioni in funzione del tipo di collegamento scelto tra lineare e transceiver (vedi al capitolo "Collegamenti CAT" di questo manuale).

A fine programmazione, uscire e tornare in STANDBY.

Per verificare la correttezza della programmazione, premere il tasto [CAT], compariranno sul display tutti i dati impostati.

Per verificare il funzionamento "CAT", premere [SET] ed entrare nel menu "MANUAL TUNE", variando la sintonia del transceiver posto in ricezione, si deve leggere la stessa variazione di frequenza sul display del lineare.

Uscire e tornare in STANDBY.

Se sono collegati, invece, "BAND CONTROL VOLTAGE" o "BAND DATA" verificare che in ricezione la banda del transceiver coincida sempre con quella del lineare.

Senza questi riscontri, prima di procedere oltre, verificare collegamenti ed impostazioni.

c) Set con l'Accordatore Automatico.

Per completare la programmazione si devono adattare le antenne usando l'operazione di "TUNE" (vedi al capitolo "TUNER" di questo manuale).

E' consigliabile procedere con ordine per ogni antenna, sottobanda per sottobanda per riempire tutta la tabella o le parti di questa relative alle porzioni di banda in cui si desidera operare.

Procedere come segue:

- 1) Leggere nella tabella (vedi al capitolo "19. TABELLA" di questo manuale) la frequenza centrale della sottobanda da accordare ed impostarla sul transceiver.
- 2) Premere il tasto [TUNE].
- 3) Passare in trasmissione con l'exciter in RTTY o CW; partirà la procedura di accordo automatico per fermarsi al minimo di SWR. In alcuni casi si può perfezionare l'accordo ripremendo il tasto [TUNE].
- 4) Ripetere i precedenti punti per tutte le bande e sottobande di interesse.
- 5) Ripetere i precedenti punti per l'eventuale altra antenna della stessa banda, dopo averla selezionata con il tasto [ANT].

Nota: Se non è usato il collegamento ALC è consigliabile, durante questa operazione, ridurre la potenza del transceiver a circa 50 Watts.

Nota: Per default nelle tabella sono inserite, da fabbrica, le programmazioni per 50 ohm out.

Nel caso si voglia, per una banda/antenna, ritornare alla programmazione da fabbrica (50 ohm), si deve procedere come segue:

- *Si entra nel menu "ANTENNA e si setta tale banda/antenna a "NO", si esce dal menu.*
- *Quindi si rientra nel menu "ANTENNA", si reimposta la banda con la stessa uscita, si riesce dal menu; tutte le impostazioni di detta banda ritornano per 50 ohm out.*

Con il completamento dei punti a), b), c) la programmazione iniziale è da considerarsi conclusa.

Per una approfondita conoscenza delle indicazioni sul display e per le relative procedure di programmazione, consultare "18. APPENDICE 1"

11.2 Operatività

Considerando l'alto livello di automazione di cui dispone il lineare, per un suo corretto uso, sono necessarie solo poche precauzioni.

Si ricorda che è molto meglio perdere qualche frazione di dB in trasmissione, riducendo leggermente la potenza di pilotaggio, piuttosto che sovrapiotare l'apparato per ottenere solamente un degrado della qualità.

Durante la trasmissione tenere sempre in conto le misure riportate sul display perché sono state scelte, progettate e tarate con cura.

Nella normale operatività, è consigliabile usare il transceiver alla sua potenza massima. Se si vuole dimezzare la potenza di uscita del lineare passare da "FULL" ad "HALF".

Se si vuole variare la potenza di uscita del lineare in maniera continua, ridurre la potenza del transceiver con l'apposito comando.

Tenere presente che, se si desiderano potenze inferiori a 500 Watts, è preferibile, per considerazioni di efficienza, partire dalla condizione di "HALF" e quindi ridurre la potenza del transceiver con l'apposito comando.

REGOLAZIONE DEI LIVELLI

- a) SSB: Regolare il "MIC GAIN" del transceiver fino a che, parlando normalmente davanti al microfono, i picchi del segnale sul display non sfiorino la potenza massima di uscita, un moderato incremento del guadagno microfonico può dare un piccolo favorevole fenomeno di compressione senza generare distorsione.
Monitorando la propria trasmissione si può ottenere facilmente una corretta regolazione.
- b) CW: A tasto abbassato si ottiene automaticamente la massima potenza di uscita.
Controllare "PW REV", se indica più di 120/140 Watts, diminuire la potenza del transceiver fino a raggiungere tale valore.
Se si usa il modo CW in maniera intensiva, è consigliabile regolare manualmente la potenza dell'exciter per evitare che transceivers con ALC troppo lente sovrapiotino pericolosamente il lineare.
- c) RTTY, Modi Digitali, SSTV, FM : Poiché questi tipi di trasmissione hanno tutti un duty cycle molto pesante, è consigliabile operare nella condizione "HALF".
Controllare "PW REV", se indica più di 120/140 Watts, diminuire la potenza del transceiver fino a raggiungere tale valore.
In caso di uso molto gravoso, è consigliabile lavorare in condizione "Contest" per sfruttare la maggiore efficienza dei ventilatori.
- d) AM: Questo sistema di trasmissione presenta sempre un segnale fisso (portante) pari al 25% del suo picco massimo, per questo è ancora consigliabile operare nella condizione "HALF".
Per ottenere un segnale in uscita privo di distorsione, procedere come segue:
Emettere la sola portante tenendo il "MIC GAIN" completamente chiuso, regolare la potenza del transceiver fino ad avere una potenza in uscita dal lineare di circa 125 Watts.
Aumentare il "MIC GAIN" del transceiver fino a che, parlando normalmente davanti al microfono, i picchi del segnale sul display non sfiorino la potenza massima di uscita, poiché il valore medio della potenza trasmessa è molto minore della potenza massima, la migliore condizione si ottiene monitorando la propria trasmissione.

In caso di uso molto gravoso, è consigliabile lavorare in condizione "Contest" per sfruttare la maggiore efficienza dei ventilatori.

Nota: In tutte le condizioni precedenti, se si sceglie di regolare la potenza di uscita del lineare regolando quella del transceiver, è possibile fare a meno del collegamento ALC.

Tutte le funzionalità dell'apparato rimangono inalterate protezioni comprese, l'unica funzionalità che viene meno è ovviamente il ritorno alla piena potenza del transceiver quando si torna in "STANDBY".

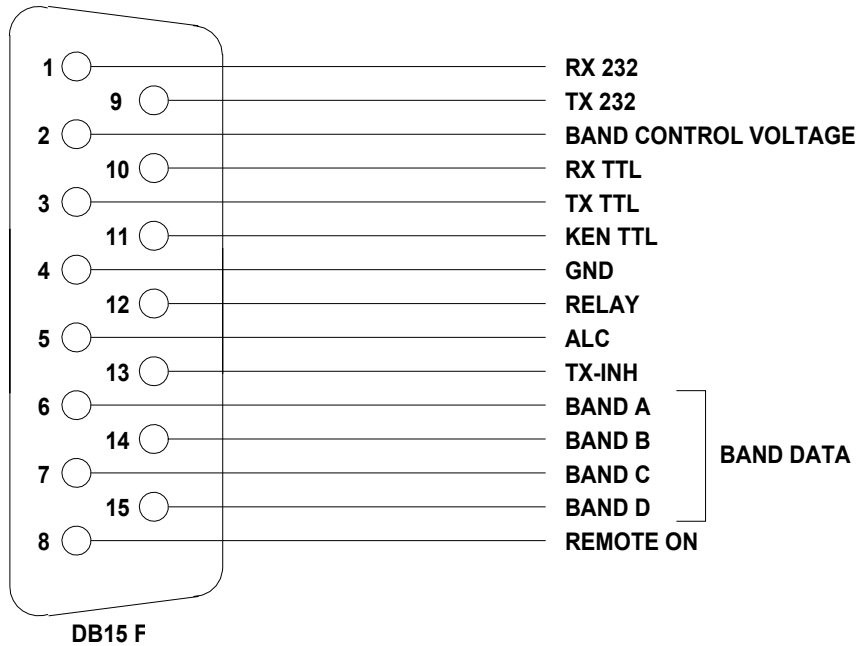
Nota: ATTENZIONE, si consiglia di non stressare il lineare ponendolo inutilmente per lunghi periodi in key-down alla massima potenza (riferirsi alle Specifiche Tecniche).

Nota: ATTENZIONE, in SSB si consiglia l'uso del compressore, solo quando necessario, ciò riduce fortemente l'incremento della temperatura.

12. COLLEGAMENTI CAT

12.1 Connettore CAT

Si riporta il connettore CAT visto lato pannello posteriore e la sua relazione pin / funzione.



n° pin	Nome pin	Descrizione
1	RX 232	usati nei transceivers Kenwood e Yaesu per il collegamento CAT con una porta RS232
9	TX 232	
2	BAND CONTROL VOLTAGE	commutazione analogica della banda nei transceivers Icom
10	RX TTL	usati nei transceivers Icom, Kenwood e Yaesu per il collegamento CAT 5V TTL
3	TX TTL	
11	KEN TTL	collegare a GND nel caso di collegamenti CAT 5V TTL Kenwood
4	GND	ritorno comune di tutti i collegamenti
12	RELAY	parallelato al connettore RCA RELAY
5	ALC	parallelato al connettore RCA ALC
13	TX - INH	usato migliora l'efficienza di commutazione durante la ricezione / trasmissione.
6	DATA A	bit A del Band Data (commutazione digitale della banda in Yaesu)
14	DATA B	bit B del Band Data (commutazione digitale della banda in Yaesu)
7	DATA C	bit C del Band Data (commutazione digitale della banda in Yaesu)
15	DATA D	bit D del Band Data (commutazione digitale della banda in Yaesu)
8	REMOTE ON	applicando una tensione da 9 a 15 Vcc, il lineare passa in ON

Di seguito viene descritta la costruzione del cavo di collegamento tra questo connettore ed il transceiver in funzione della sua marca e del tipo di interfacciamento.

Il connettore lato lineare è in dotazione, mentre quello lato opposto è normalmente nella dotazione del transceiver (denominato Radio nelle figure successive).

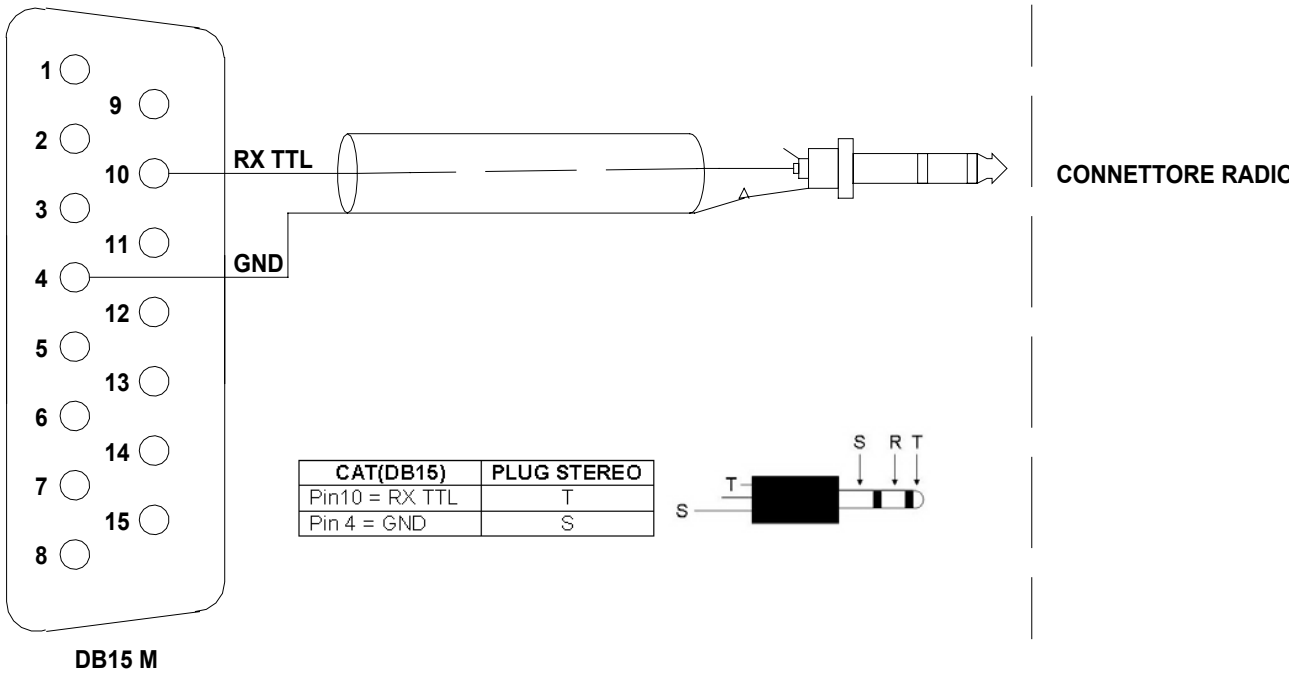
Per le connessioni, consultare gli specifici manuali operativi.

12.2 SPE

Nel caso di prodotti SPE, non è necessario costruire alcun cavo perché viene fornito a corredo del transceiver.

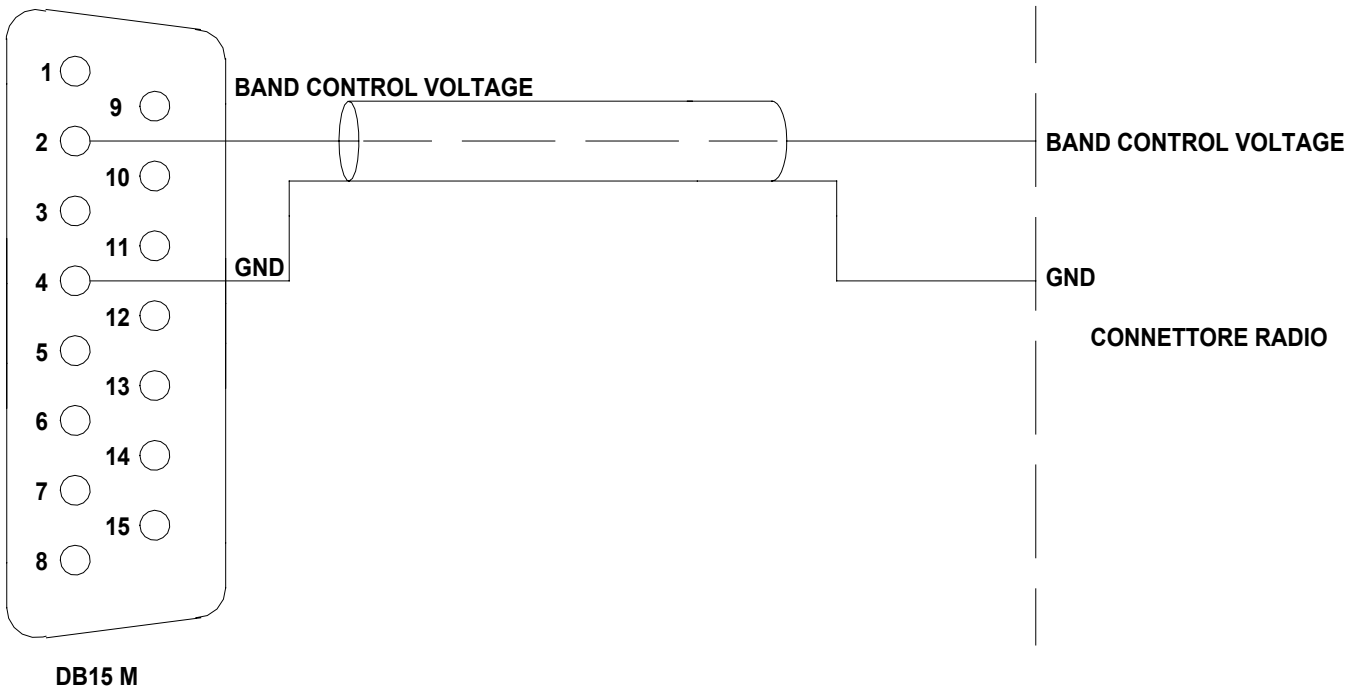
12.3 ICOM

Interfaccia CAT CI-V



Questa interfaccia è standard per tutti i modelli Icom equipaggiati di CAT, il cavo termina sempre con un Plug da 3,5 mm.

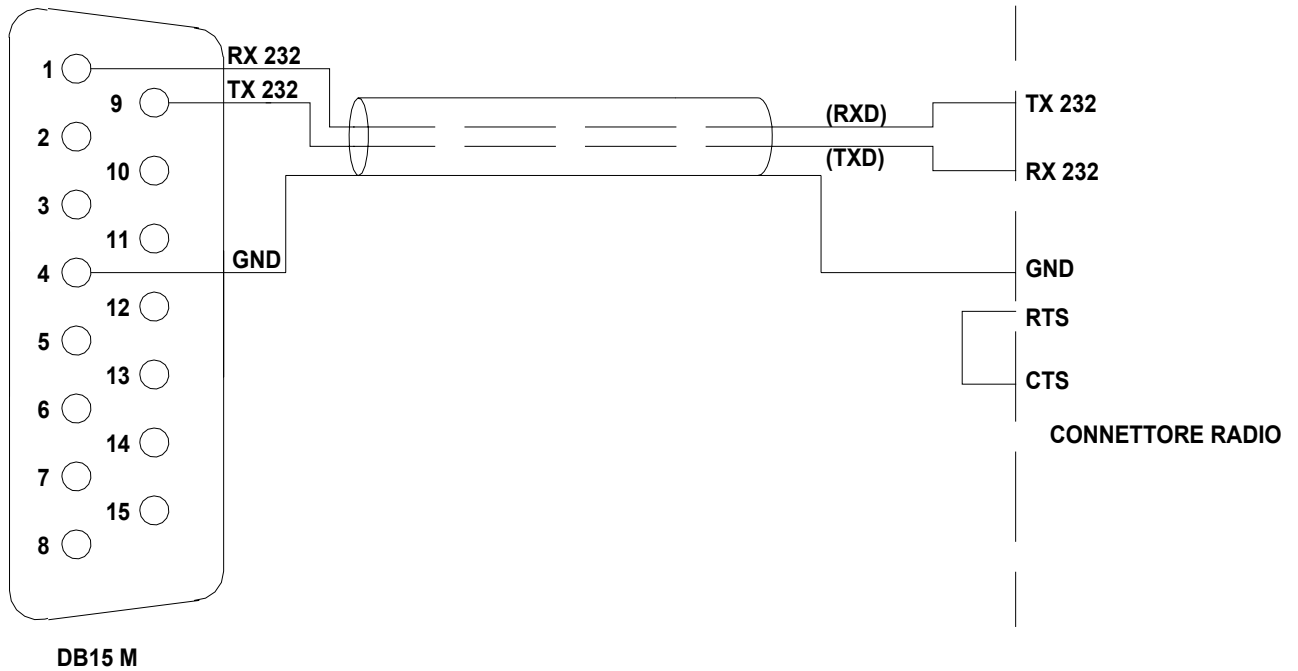
Interfaccia BAND CONTROL VOLTAGE



Questa interfaccia è standard per tutti i modelli Icom non equipaggiati di CAT, la variazione di una tensione determina il cambiamento di banda.

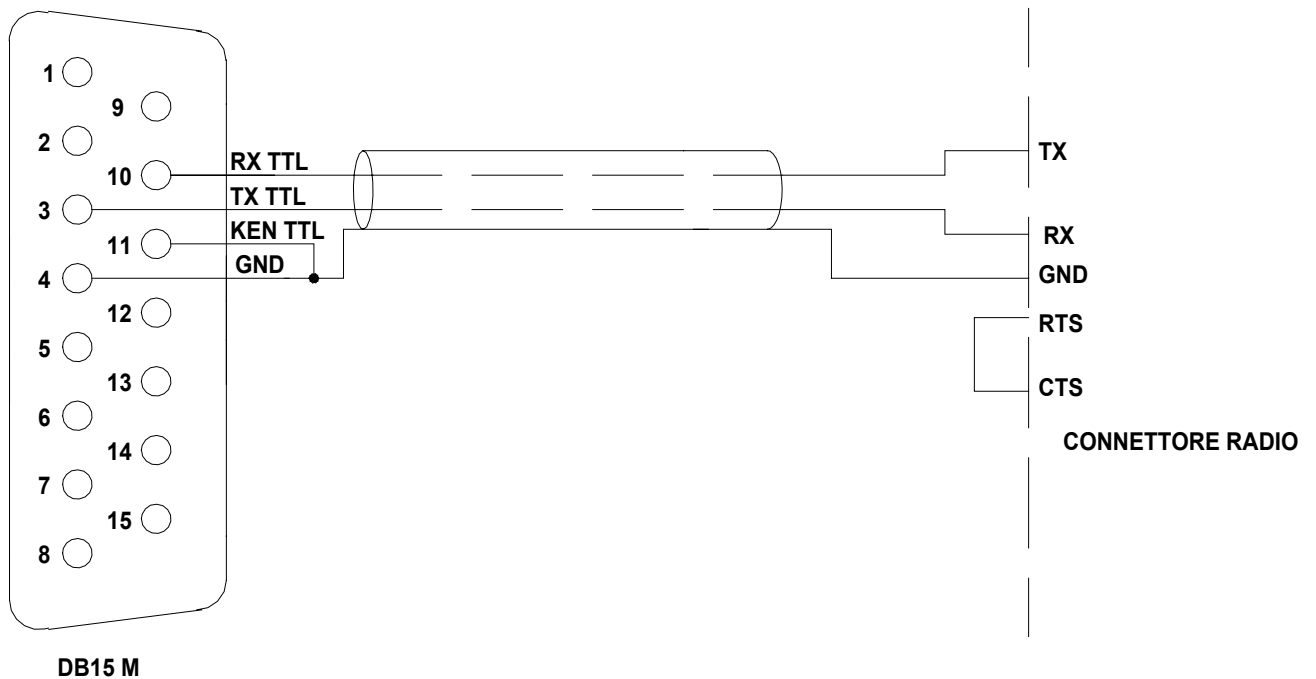
12.4 KENWOOD

Interfaccia CAT RS232



Il connettore radio può essere DB-9 o DB-25 maschio o femmina (vedi specifico manuale). Dal manuale rilevare, inoltre, se è necessario o meno il ponticello RTS-CTS.

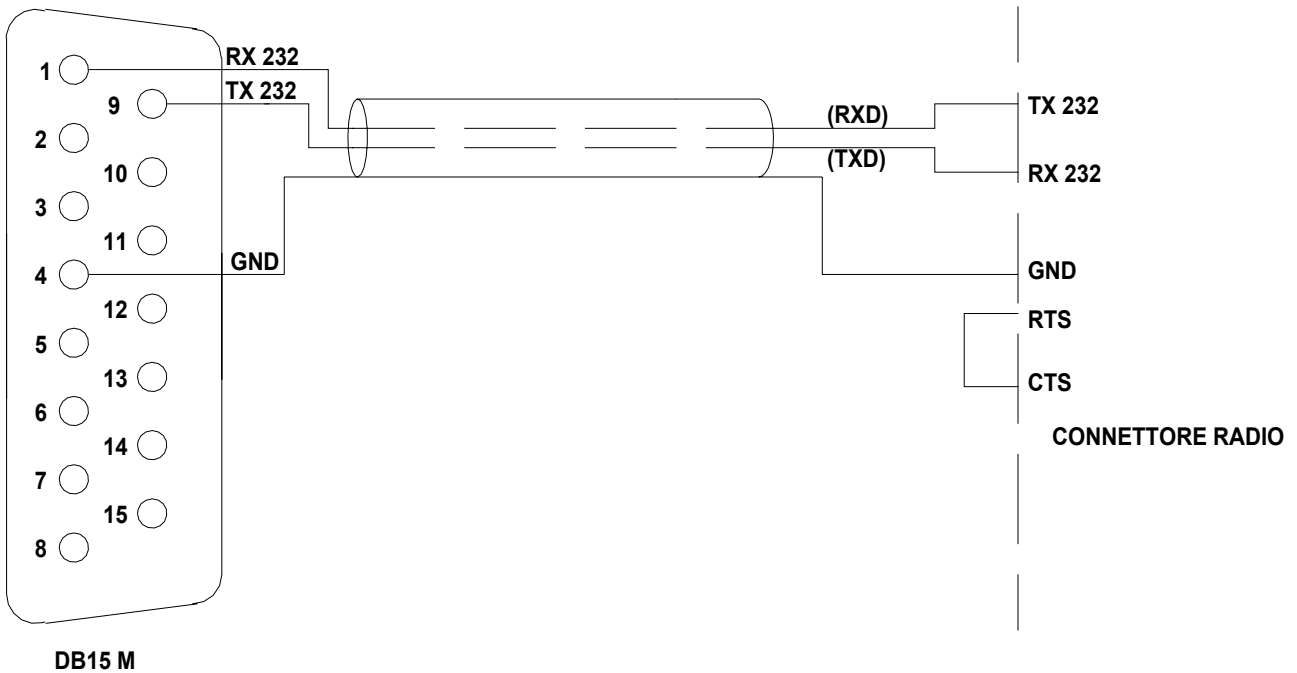
Interfaccia CAT 5V TTL



Il connettore radio viene descritto nello specifico manuale. Verificare se è necessario o meno il ponticello RTS-CTS.

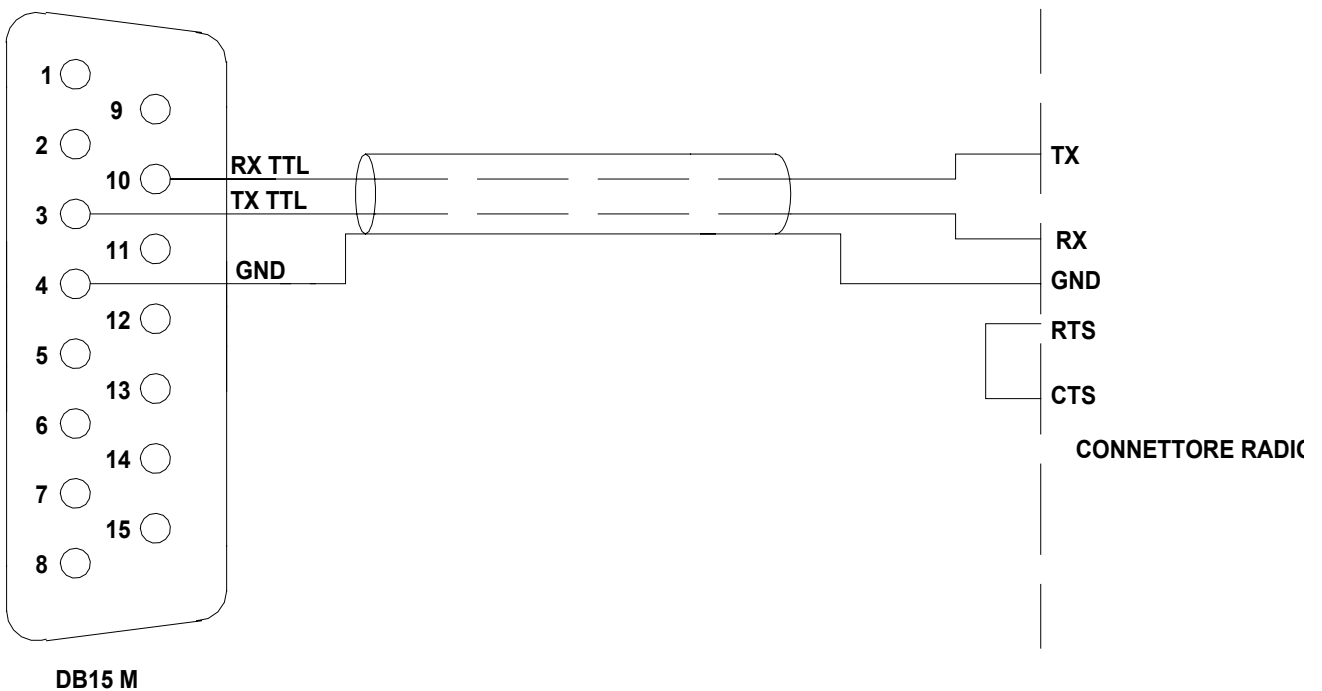
12.5 YAESU

Interfaccia CAT RS232



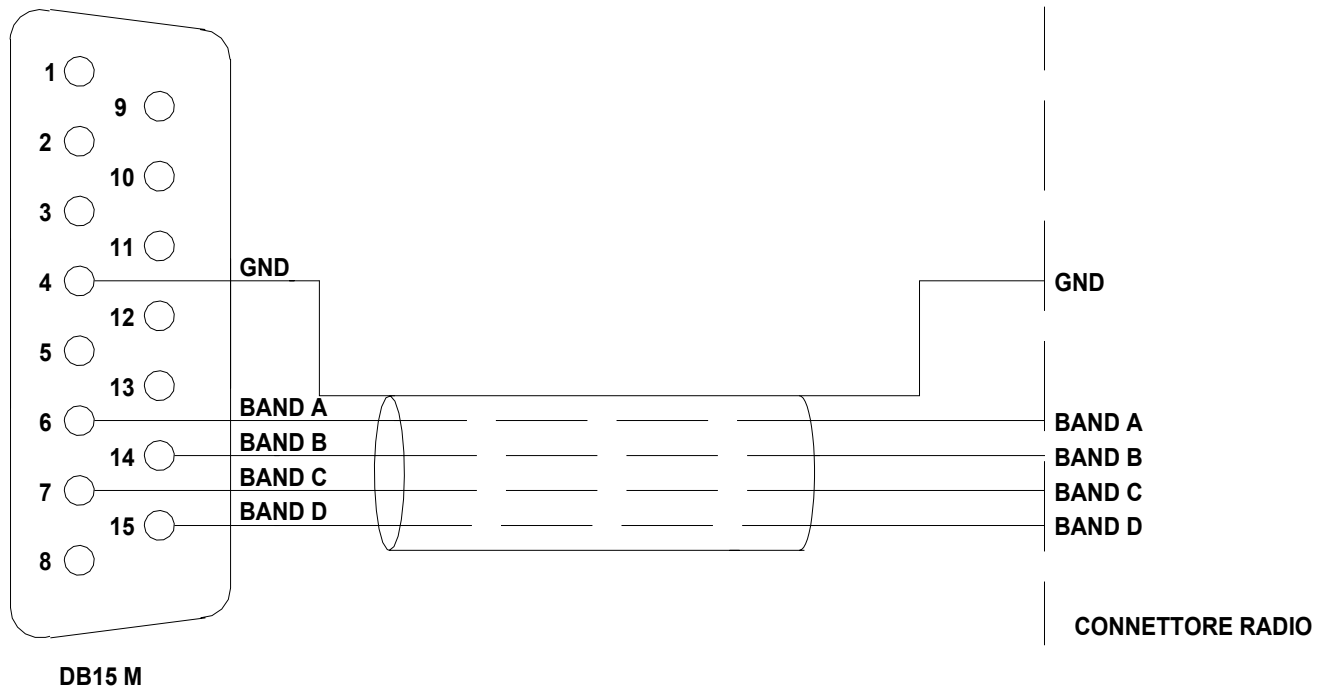
Il connettore radio può essere DB-9 o DB-25 maschio o femmina (vedi specifico manuale). Dal manuale rilevare, inoltre, se è necessario o meno il ponticello RTS-CTS.

Interfaccia CAT 5V TTL



Il connettore radio viene descritto nello specifico manuale. Verificare se è necessario o meno il ponticello RTS-CTS.

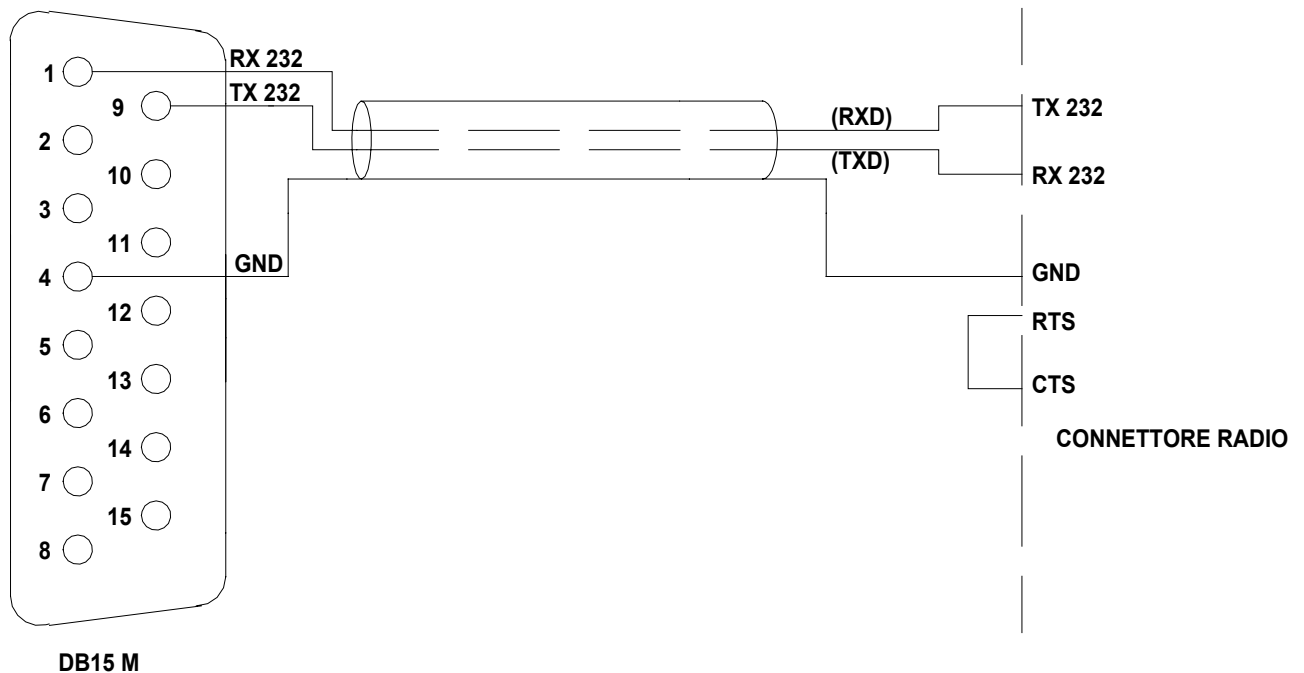
Interfaccia BAND DATA



In mancanza del CAT, la banda è comandata da quattro segnali digitali (Band A, Band B, Band C, Band D), vedi specifico manuale.

12.6 TEN – TEC, FlexRadio, ELECRAFT

Interfaccia CAT RS232



Il connettore radio può essere DB-9 o DB-25 maschio o femmina (vedi specifico manuale). Dal manuale rilevare, inoltre, se è necessario o meno il ponticello RTS–CTS.

12.7 TRANSCEIVERS DI ALTRE MARCHE

Nessun collegamento è richiesto, il frequenzimetro interno fornirà le informazioni necessarie.

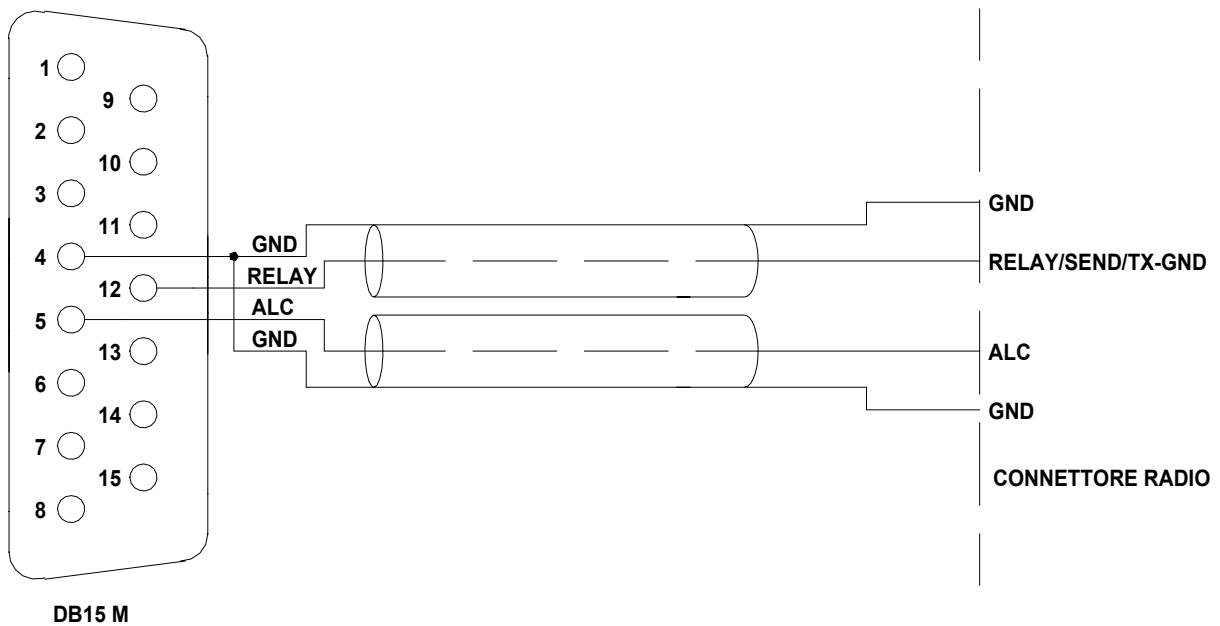
13 ALTRI TIPI DI COLLEGAMENTI

Nel connettore , oltre ai segnali CAT, sono ripetuti i segnali ALC, RELAY, sono presenti anche REMOTE ON e TX-INH.

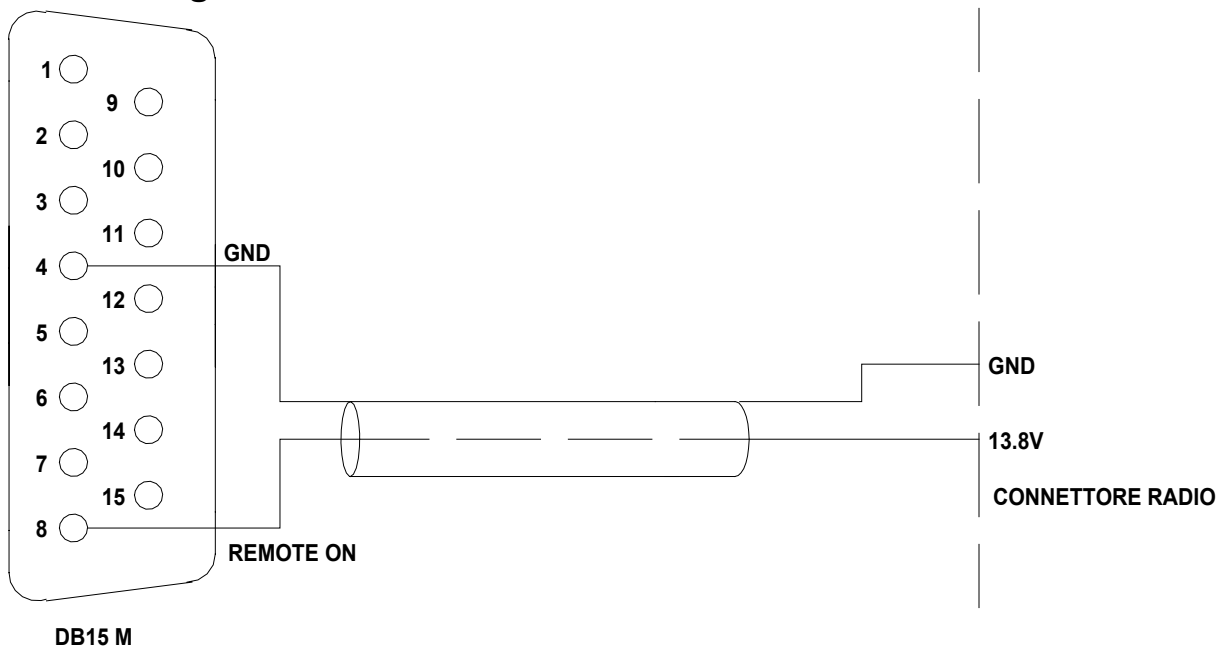
Potrebbero, in alcuni casi, essere eliminati i cavi ALC e RELAY, oppure si potrebbe accendere o spegnere il lineare accendendo o spegnendo il transceiver.

Di seguito si riportano le singole soluzioni che potrebbero essere integrate anche nel cavo CAT stesso (vedere la situazione dei connettori lato transceiver).

13.1 Collegamenti ALC, RELAY

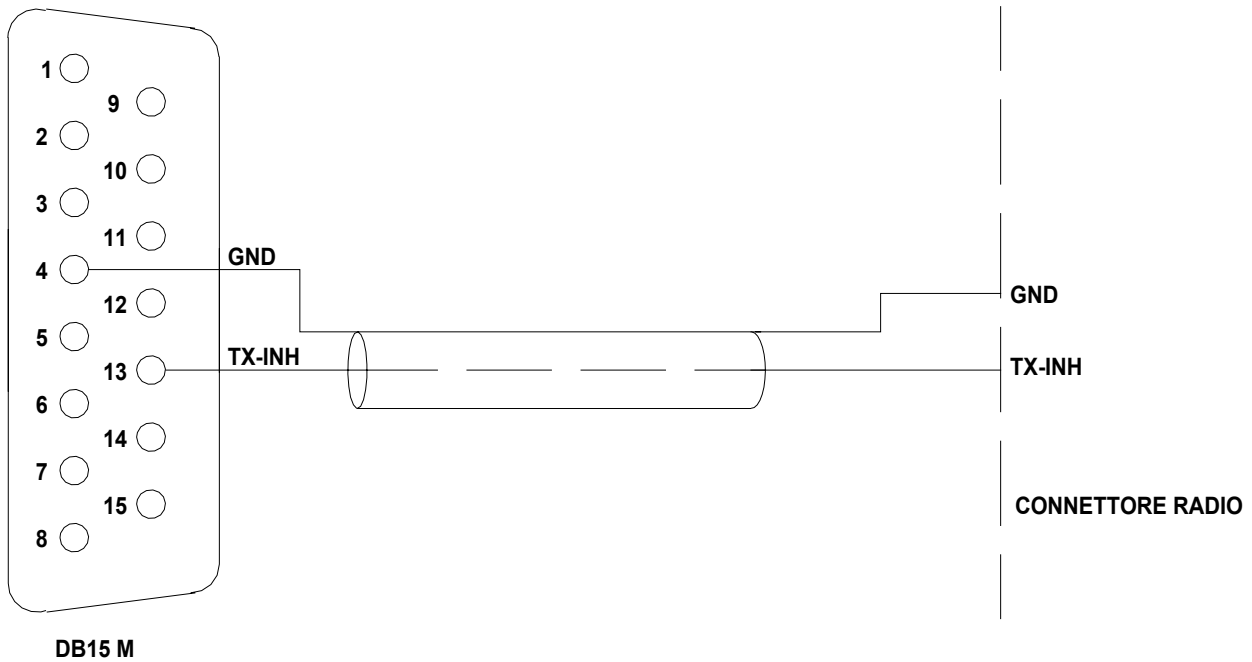


13.2 Collegamento REMOTE ON



13.3 Collegamento TX-INH

Dei transceivers hanno un ingresso selezionabile (chiamato TX-INHBIT, LINEAR, MUTE, etc.) che disabilitano la trasmissione. Per migliorare la sicurezza di commutazione durante la ricezione / trasmissione è estremamente raccomandato, ma non obbligatorio, collegare questo ingresso con il pin13 del connettore del lineare (TX-INH).

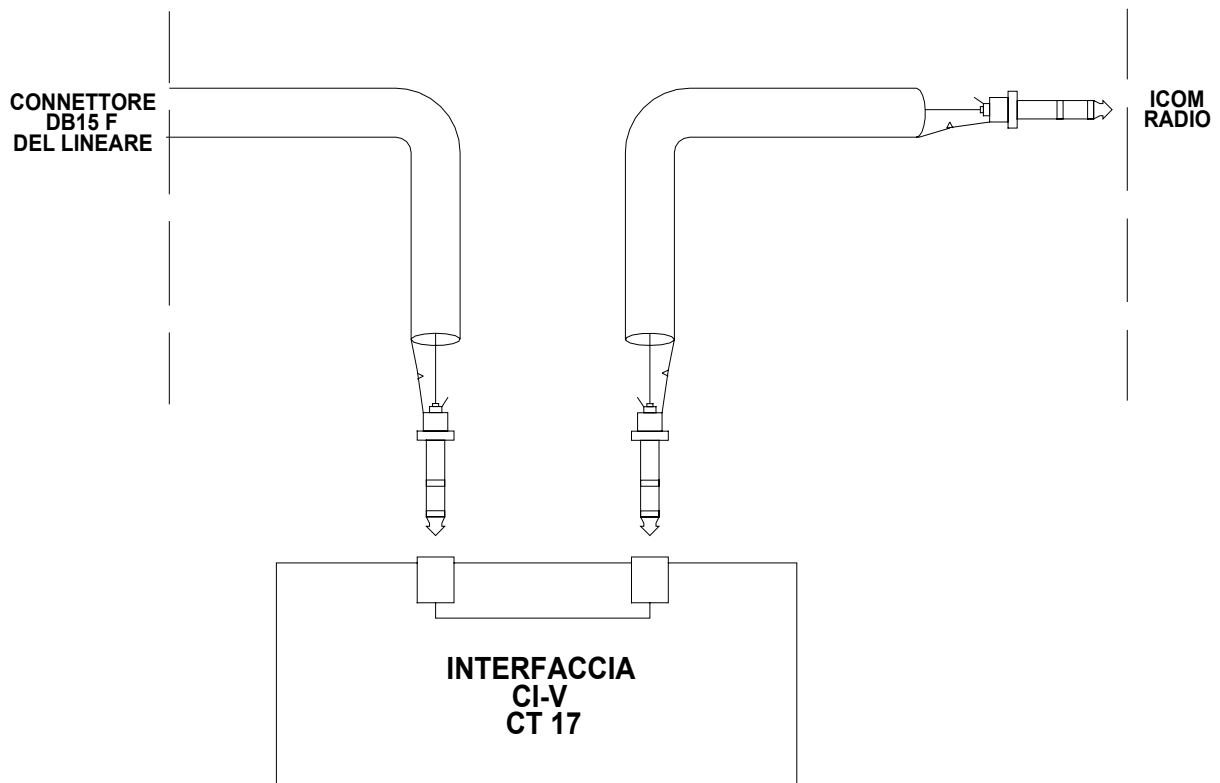


14. TRANSCEIVER CONTROLLATO DAL PC

Nel caso in cui il transceiver è controllato da un PC utilizzando la funzionalità CAT, il collegamento con il lineare può essere realizzato secondo quanto descritto nei seguenti paragrafi.

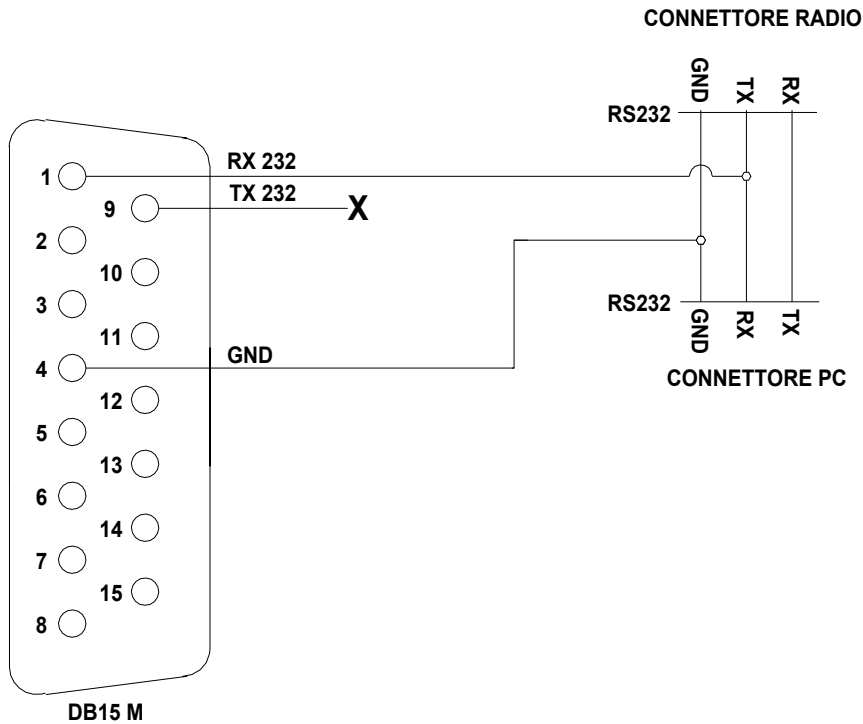
Nota: ATTENZIONE, SPE garantisce il collegamento diretto tra Lineare e Transceiver, l'uso di sw esterno potrebbe creare dei malfunzionamenti che dovranno essere risolti dal realizzatore di tale software.

14.1 Interfaccia ICOM CI-V



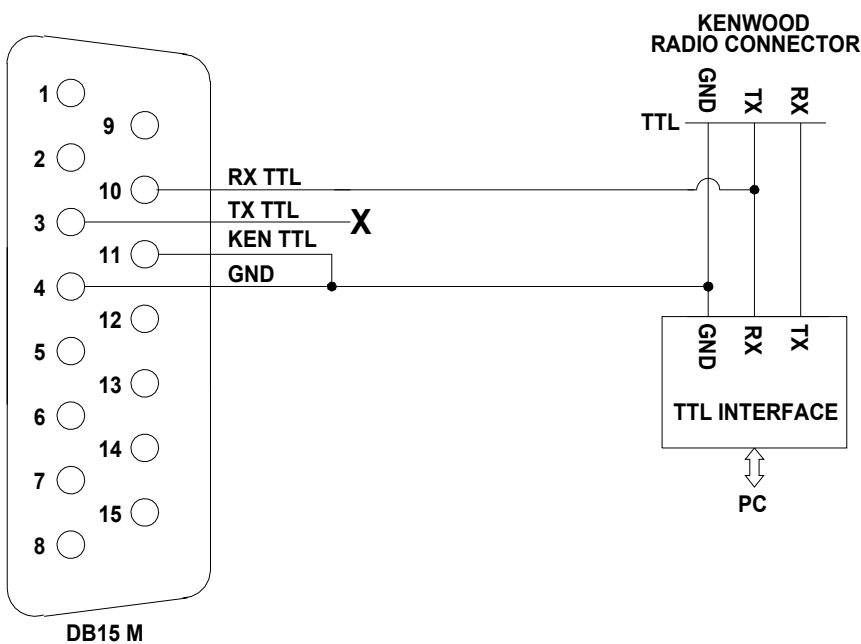
Il plug proveniente dal lineare (vedi par. 12.3) si inserisce in una presa CI-V dell'interfaccia CT17 o similare, con un'altra presa CI-V dell'interfaccia si collega il transceiver.

14.2 Interfaccia RS232



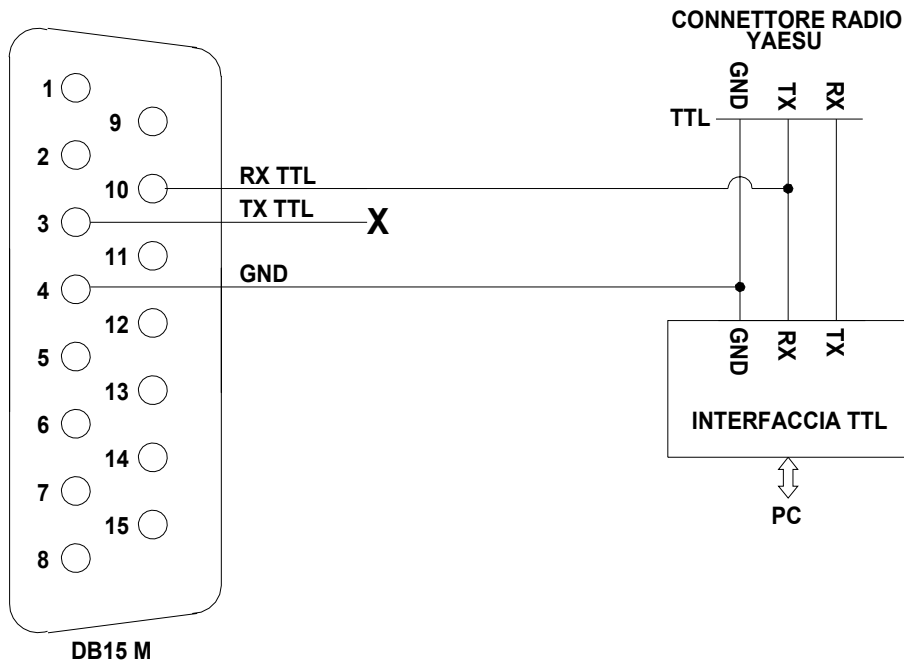
Questo tipo di collegamento è comune per Kenwood, Yaesu, TEN-TEC, FlexRadio ed ELECRAFT, i collegamenti lato connettore DB-15 del lineare rimangono gli stessi. Nel lato opposto del cavo è necessario collegare solo GND e RX 232 in parallelo al cavo PC / Radio.

14.3 Interfaccia 5V TTL KENWOOD



I collegamenti lato connettore DB-15 del lineare rimangono gli stessi. Nel lato opposto del cavo è necessario collegare solo GND e RX TTL in parallelo al cavo PC / Radio.

14.4 Interfaccia 5V TTL YAESU

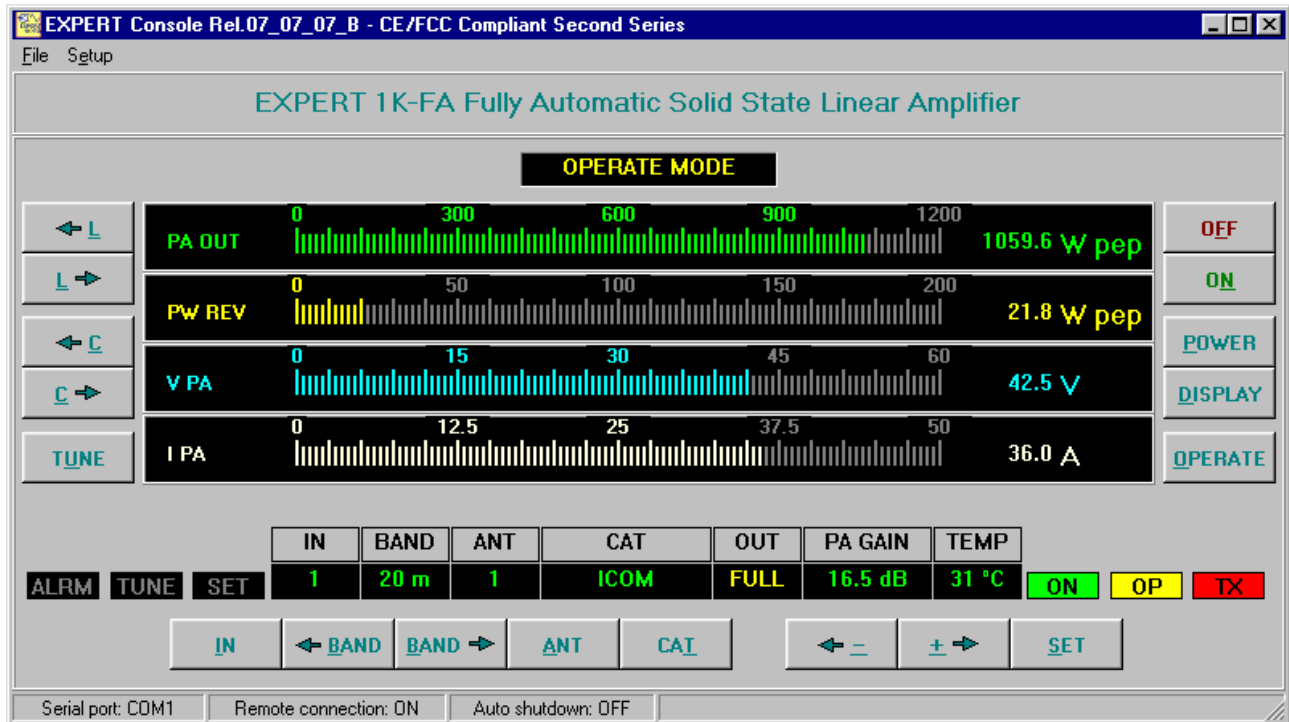


I collegamenti lato connettore DB-15 del lineare rimangono gli stessi.
 Nel lato opposto del cavo è necessario collegare solo GND e RX TTL in parallelo al cavo PC / Radio.

15. USO DELLA PORTA RS232

Tramite la porta RS232 posta nel pannello posteriore è possibile colloquiare con il lineare usando un comune PC.

Sul sito www.linear-amplifier.com è possibile scaricare il programma che permette la remotizzazione del lineare, basta collegare il lineare ad un PC con il cavo fornito in dotazione.



Nello stesso sito è presente, ad uso dei programmatori, la descrizione di un protocollo che permette la creazione di nuovi specifici programmi di comunicazione.

Nota: SPE non assume nessuna responsabilità per queste applicazioni.

16. MANUTENZIONE

Il lineare Expert 1K-FA, avendo un cover senza fori di aerazione e non avendo al suo interno delle alte tensioni che possono concentrare lo sporco in particolari punti, non necessita di manutenzione interna.

La sola cosa che si deve controllare periodicamente è la pulizia del filtro dell'aria posto sul pannello frontale. La periodicità di tale operazione dipende dalla polverosità dell'ambiente di lavoro e dall'uso, nei primi periodi si consiglia un controllo mensile.

Per la pulizia del filtro si proceda nel seguente modo:

- a) Rimuovere la griglia anteriore.
- b) Togliere il filtro e pulirlo con cura con un aspirapolvere o un getto d'aria.
- c) Rimontare il filtro e la griglia dopo avere pulito attentamente la struttura meccanica che li accoglie.

Nota: Controllare il filtro se si nota un anomalo innalzamento della temperatura.

Nota: Non operare mai senza filtro, la polvere si potrebbe depositare sulla superficie del dissipatore limitando la sua capacità di smaltire il calore.

Nota: Per permettere una propagazione del calore più efficiente possibile, sono state utilizzate abbondanti strutture in rame.

17. CARATTERISTICHE / SPECIFICHE

- **E' il più piccolo del mondo.**

Alimentatore e Accordatore di Antenna Automatico entrocontenuti.

Dimensioni: L 28, H 14, P 32 cm (11.02" W, 5.51" H, 12.60" D) (connettori compresi).

Peso: circa 20 Kg. (19,4 Kg. typ.), 44 lbs (41.8 lbs typ.)..

- **E' il più tecnologico del mondo.**

Gestito da due micro, di cui uno dedicato solo ai C.A.T.

Circuito di uscita Pi-L.

Oltre 13.000 righe di SW per prestazioni introvabili contemporaneamente in altro amplificatore.

- **Completamente Automatico.**

Si collega facilmente a tutti i modelli "ICOM, YAESU, KENWOOD, TEN-TEC, FlexRadio, ELECRAFT" per una gestione immediata delle bande, delle antenne e del loro accordo.

Identiche prestazioni per le altre marche di RTX o autocostruiti.

L'operatore deve solo muovere la sintonia dell'RTX !!!

- **Ampia copertura di frequenze.**

Da 1.8 MHz a 54 MHz incluse le bande WARC.

- **Completamente allo stato solido.**

1 KW pep SSB out.; 900 W pep CW out (typ.) ; 700 W pep out. (typ.) a 50 MHz.

Commutazione immediata FULL / HALF secondo la volontà dell'operatore, per i modi digitali o (automaticamente) per protezione.

Funzionamento istantaneo, nessun tempo di riscaldamento!

Vita illimitata degli elementi attivi (MOSFETs)!

- **Accordatore Automatico entrocontenuto.**

Supera disadattamenti di 3:1 in HF, e 2.5:1 sui 6 metri.

4 antenne gestite (connettori SO239).

Fino a due antenne per una stessa banda.

Cambio di banda, antenna e accordo in 10 ms.

L'accordatore e la gestione delle antenne sono utilizzabili anche con il lineare in "STANDBY" e quindi con il solo RTX.

Attenuazione massima 0,8 dB.

- **SO2R**

- **Due Ingressi disponibili.**

Connettori SO239.

- **Guadagno in potenza elevato (fino a 16 dB).**

In "OPERATE" viene impostata automaticamente la potenza necessaria.

In "STANDBY" l'RTX torna automaticamente alla sua potenza di targa.

- **Segnale di uscita estremamente pulito e con basse distorsioni.**

Armoniche sempre inferiori a -50 dB, 50 MHz -60 dB.

3° ordine -36 dB (tipico.).

- **Ingresso a 50 ohm sempre perfettamente adattato.**

SWR sempre migliore di 1.2:1.

- **Completamente protetto.**

Temperatura, Tensione, Corrente, PW riflessa, SWR, PW in max, Vrf max su accordatore, bilanciamento finali sono continuamente monitorati.

Le stesse protezioni sono realizzate in due modi indipendenti:

- HW per assicurare estrema rapidità di intervento.
- SW per garantire massima precisione di intervento.

Grazie al SW ogni commutazione di relè viene effettuata a corrente zero nei contatti.

- **QSK incluso.**

- **Funzionamento “Normale / Contest“ per ottimizzare le prestazioni.**

- **Estremamente silenzioso.**

Dispone di sette ventole a tre velocità molto silenziose:

- portata totale della ventilazione oltre 150 CFM.

Soglie di temperatura per il cambio di velocità:

- 40 °C (104°F), 70 °C (158 °F) e 83 °C (181 °F) (modalità normale).
- 60 °C (140°F) e 75 °C (167 °F) (modalità contest).

Rumorosità molto bassa:

- 39 dBa alla velocità massima di ventilazione.

- **Uso continuativo**

“FULL” mode: SSB illimitato, key down 2 minuti.

“HALF” mode: SSB illimitato, key down 5 minuti.

- **Alimentatore regolato 230 / 215 / 200 / 115 / 100 Vac.**

Per tutte le alimentazioni viene garantita la massima potenza di uscita.

Trasformatore toroidale a basso flusso disperso.

Non disturba nessuna apparecchiatura vicina.

- **Può essere acceso o spento direttamente dall'RTX.**

- **Un ampio display LCD permette di visualizzare un gran numero di dati.**

Sul display sono riportati in varie videate: W out pep, I e V del finale, W pep riflessa, guadagno in dB, temperatura (°C,°F), SWR, banda, ingresso utilizzato, CAT impostato, diverse indicazioni di servizio compreso uno storico degli allarmi.

- **Facile da usare.**

Il SW facilita ogni manovra.

- **Dispone di una porta RS232 per il controllo tramite PC.**

Viene fornito un SW per la remotizzazione del pannello frontale del lineare.

Viene fornito un set di istruzioni per implementare dei SW personalizzati.

- **Facilmente trasportabile.**

Viene fornita una adatta borsa per un comodo trasporto “QSY, FIELD DAY, DX' PEDITIONS etc.”.

- **Certificazioni :**

CE, FCC.

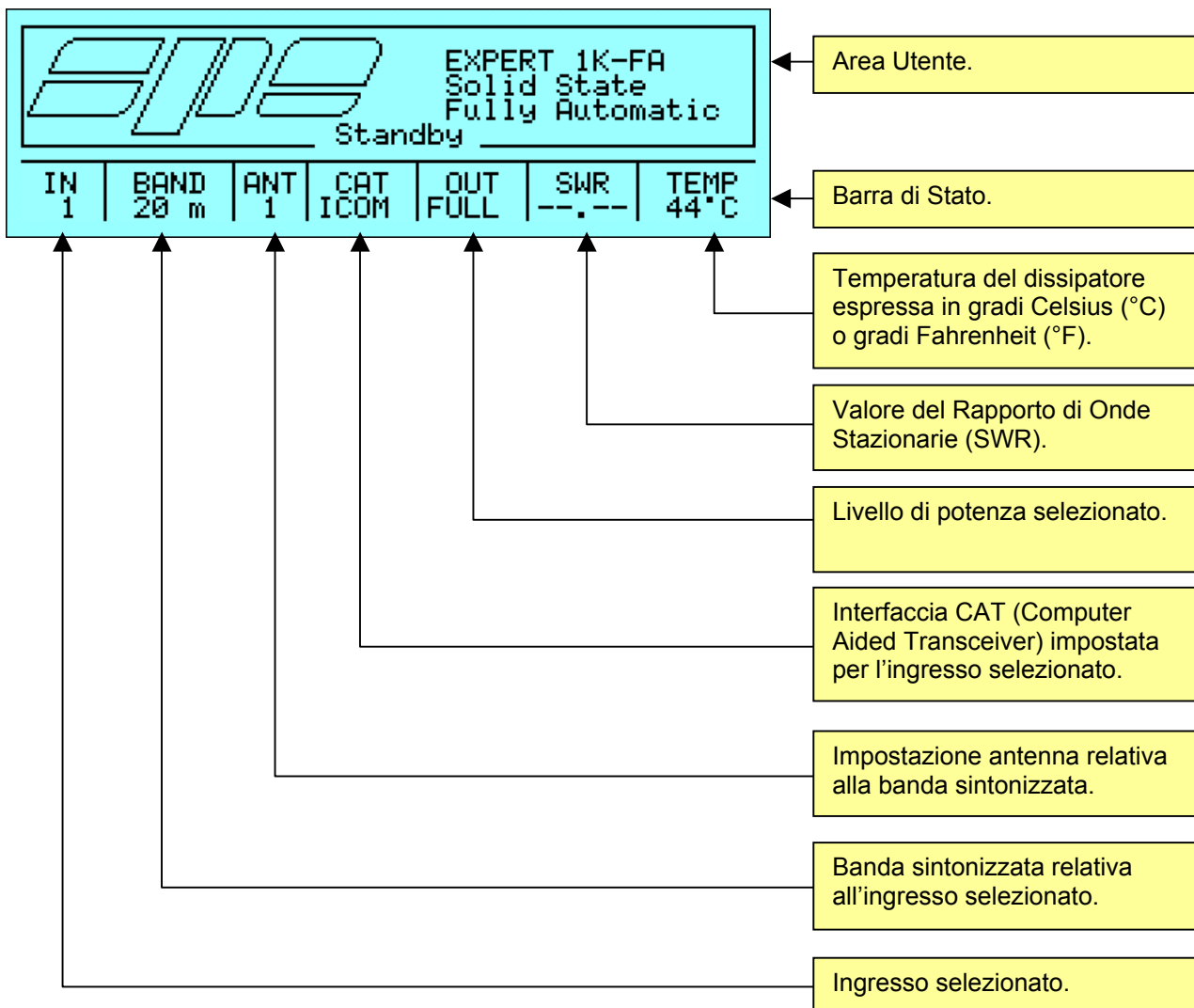
Tutti dati riportati sono garantiti nella banda di 14 MHz.
Le specifiche sono soggette a cambiamenti senza preavviso.

18. APPENDICE 1

18.1 Schermata Principale (Modalità STANDBY).

La Schermata Principale, come ogni altra schermata gestita dal sistema, è suddivisa essenzialmente in due parti:

- Un'Area Utente che mostra alcune informazioni/dati variabili con le condizioni di esercizio.
- Una Barra di Stato che è dedicata alla visualizzazione delle informazioni di stato o, come nel caso della visualizzazione di schermate informative o menù di impostazione, per l'indicazione delle operazioni da compiere o per brevi spiegazioni riepilogative (aiuti contestuali).



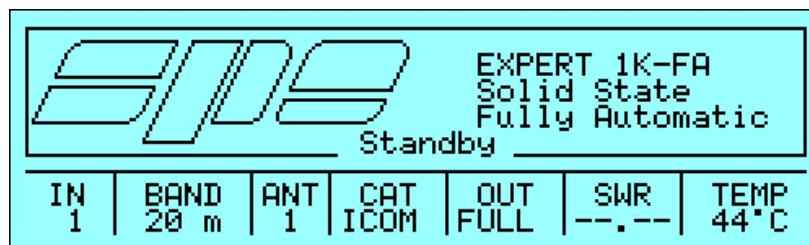
18.2 Schermata Principale (TX Exciter).

Quando si è nella modalità STANDBY e, con il ricetrasmittitore collegato ad uno degli ingressi del lineare, si passa in trasmissione, si ha un cambio di contesto e la schermata della **Modalità STANDBY** lascia il posto ad una nuova schermata (**TX Exciter**) che mostra il livello del segnale in ingresso sia in formato grafico (sotto forma di barra di livello) che in formato numerico (W pep).

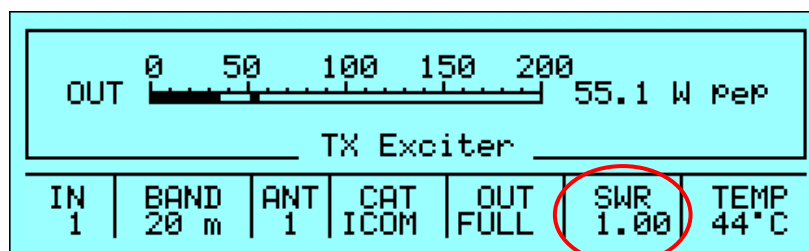
Sia la barra di livello che l'indicazione numerica presentano un tempo di mantenimento del picco massimo pari a circa 1 secondo.

Quando si ritorna in ricezione viene riproposta la **Schermata Principale** della **Modalità STANDBY**.

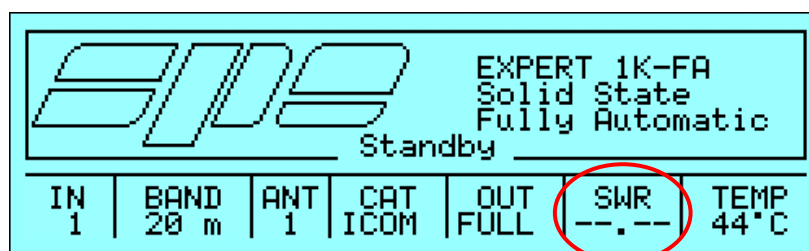
Ricezione



Trasmissione



Ricezione

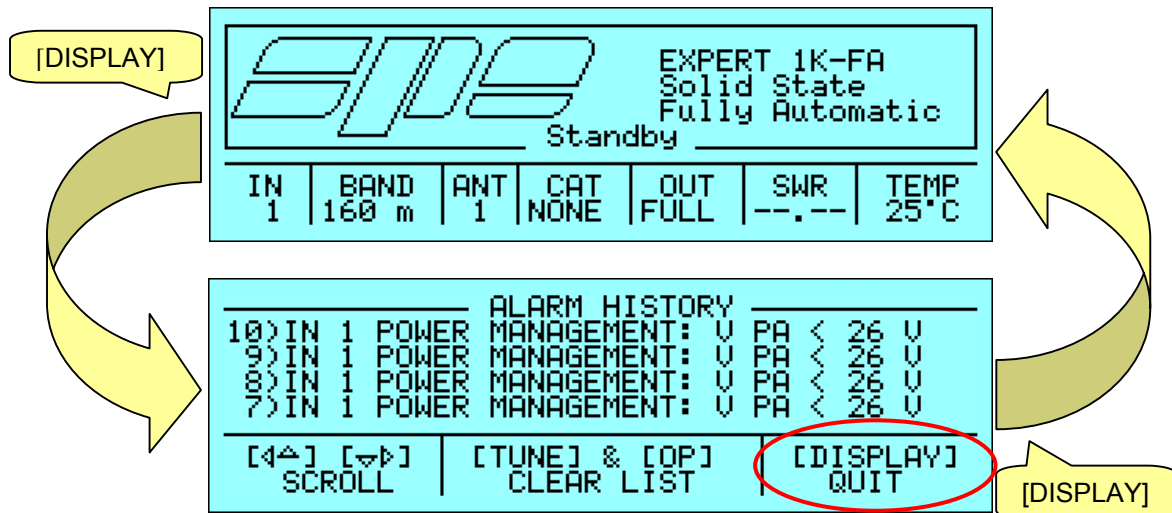


Durante tutta la fase di trasmissione, la casella **SWR** della **Barra di Stato** presenta, in tempo reale, la misura istantanea del rapporto di onde stazionarie; al ritorno in ricezione viene presentato il valore nullo "--.--".

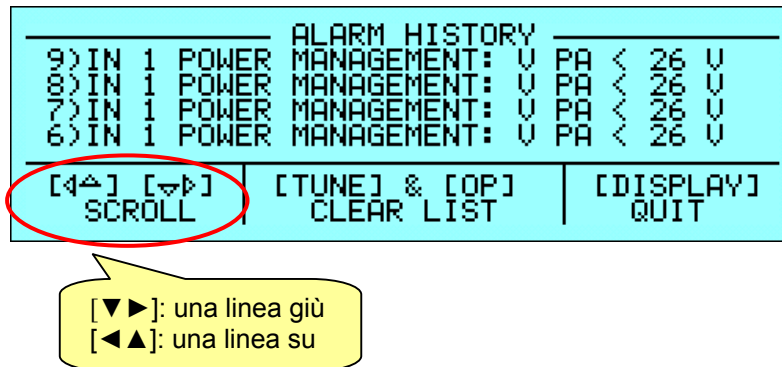
18.3 Schermata dello Storico Allarmi (Alarm History).

Premendo il tasto [DISPLAY] dalla **Schermata Principale** si entra nella schermata riepilogativa dello **Storico Allarmi** che mostra in ordine inverso (il più alto numero d'ordine corrisponde all'allarme più recente) tutti i messaggi di allarme memorizzati a partire dall'ultimo azzeramento della stessa lista.

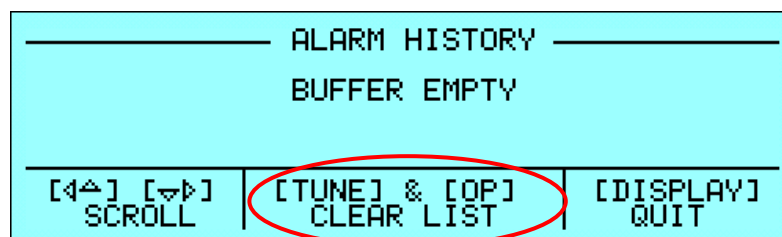
Per ritornare nella Schermata Principale (Modalità **STANDBY**) basta premere nuovamente il tasto [DISPLAY].



La schermata dello **Storico Allarmi** può visualizzare al massimo quattro messaggi per volta per cui, per poter esaminare eventuali messaggi “fuori vista”, vanno utilizzati i tasti freccia ([<▲] [▶]) per ottenere lo scorrimento del testo.

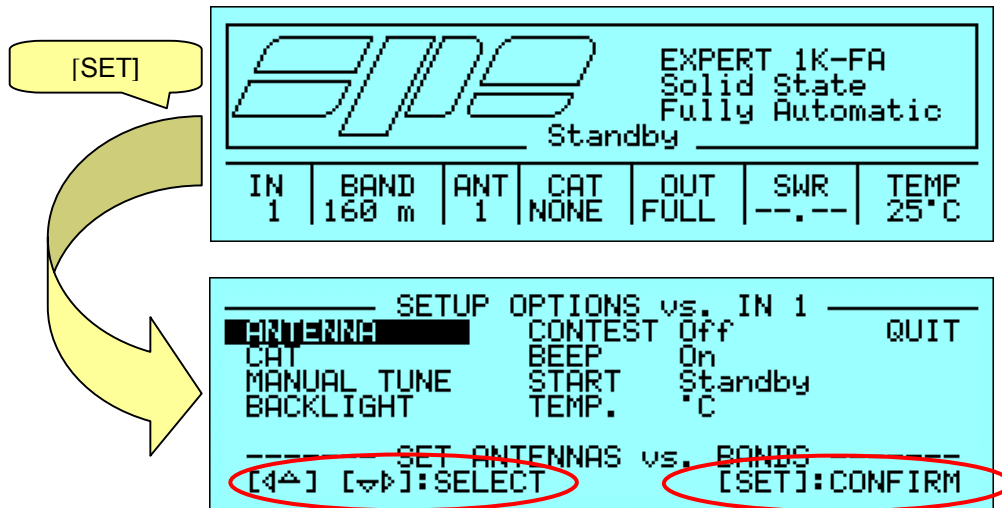


Per cancellare l'intero contenuto della lista basta premere contemporaneamente i tasti [TUNE] e [OPERATE] e mantenerli premuti fino alla comparsa della seguente schermata:



18.4 Schermata del Menù Impostazioni.

Per accedere alla schermata relativa al **Menù Impostazioni** basta premere il tasto **[SET]** quando si è nella **Schermata Principale**:



Verrà presentato un menù comprendente varie voci che potranno essere selezionate, una per volta, mediante l'utilizzo dei tasti freccia ([◀▲] [▼▶]); per convalidare la scelta fatta basta premere il tasto **[SET]**.

L'opzione **QUIT** serve per uscire dal **Menù Impostazioni** e ritornare nella **Schermata Principale**:



Le opzioni presentate dal Menù Impostazioni si possono suddividere in due categorie:

Impostazioni relative all'ingresso selezionato		
ANTENNA	CAT	MANUAL TUNE

Impostazioni globali				
BACKLIGHT	CONTEST	BEEP	START	TEMP.

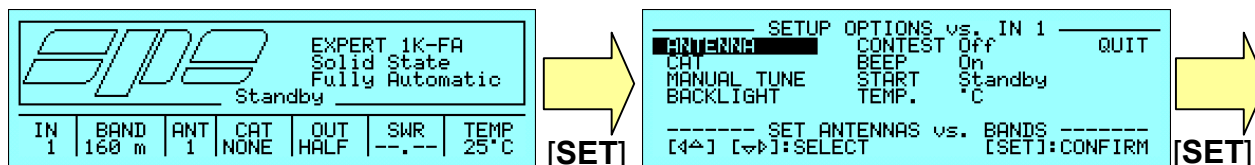
Le **impostazioni relative all'ingresso selezionato** servono per la caratterizzazione di alcuni parametri di ognuno dei due ingressi presenti e sono:

- **ANTENNA** per abbinare ad ogni banda radioamatoriale relativa all'ingresso selezionato la sua antenna (fino ad un massimo di 2).
- **CAT** per impostare l'interfaccia **CAT** relativa all'ingresso selezionato.
- **MANUAL TUNE** per poter effettuare operazioni di accordo manuale nell'ambito della banda impostata relativa all'ingresso selezionato.

Le **impostazioni globali** hanno effetto sull'intero sistema e sono:

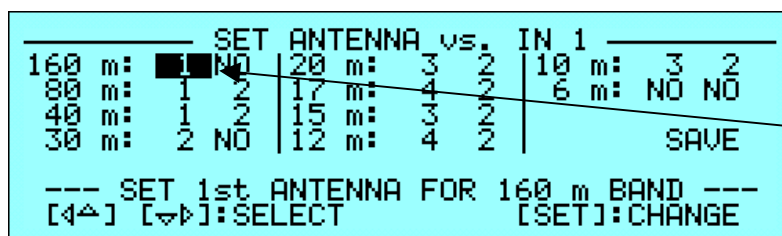
- **BACKLIGHT** per la regolazione manuale della retroilluminazione del visore LCD.
- **CONTEST** per stabilire le due diverse modalità di gestione delle ventole del sistema di raffreddamento dell'amplificatore (CONTEST On/Off).
- **BEEP** per attivare/disattivare il suono del cicalino che accompagna ogni pressione di tasto del pannello frontale dell'apparecchiatura.
- **START** per stabilire la modalità di partenza (STANDBY/OPERATE) della prossima manovra di accensione dell'apparecchiatura.
- **TEMP.** per visualizzare i valori di temperatura in gradi Celsius (°C) o gradi Fahrenheit (°F).

18.5 Schermata del Menù ANTENNA



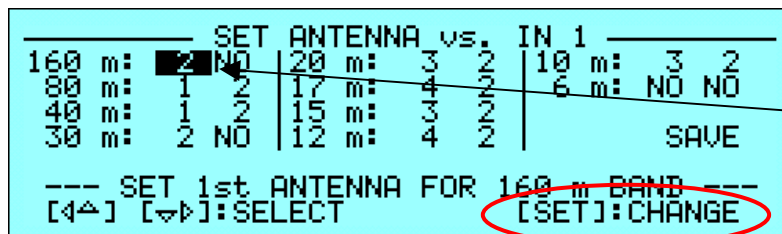
Il Menù Antenna permette l'impostazione delle antenne da abbinare ad ogni banda radioamatoriale per ognuno dei due ingressi; le scelte possibili sono:

- **1, 2, 3, 4** corrispondenti ai singoli connettori d'uscita antenna presenti sul pannello posteriore dell'apparecchio (**ANT1, ANT2, ANT3, ANT4**).
- **NO** che corrisponde ad una totale assenza di antenna impostata per una determinata banda; questa impostazione permette anche di ripristinare le memorie di accordo per quella banda ai valori registrati in fabbrica.

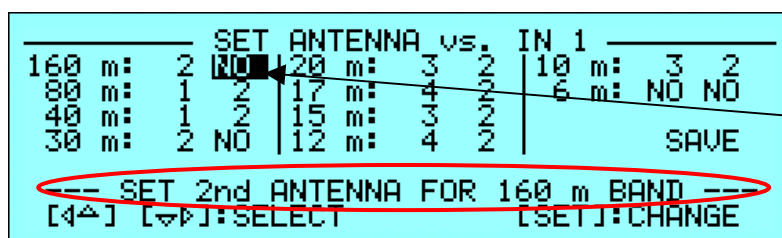


La voce evidenziata non appena si entra nel Menù Antenna è quella che corrisponde all'attuale impostazione di banda dell'amplificatore (in questo caso 160 m abbinata ad ANT1).

Nota: ad ognuna delle dieci bande amatoriali possono essere assegnate fino a due antenne che vengono mostrate allineate sulla stessa riga dell'etichetta di banda. Ciascuna delle due impostazioni programmate potrà essere richiamata in modalità STANDBY od OPERATE tramite la semplice pressione del tasto [ANT] che commuta, a turno, l'una o l'altra.



Per cambiare l'impostazione attuale si deve premere ripetutamente il tasto [SET] finché non appare il valore di antenna che si desidera impostare (in questo caso ANT2).



Premendo i tasti di selezione ([<▲] [▼]) si passano in rassegna le varie impostazioni. La riga di aiuto contestuale indica il tipo di operazione in corso (in questo caso sulla seconda antenna della banda dei 160 m).

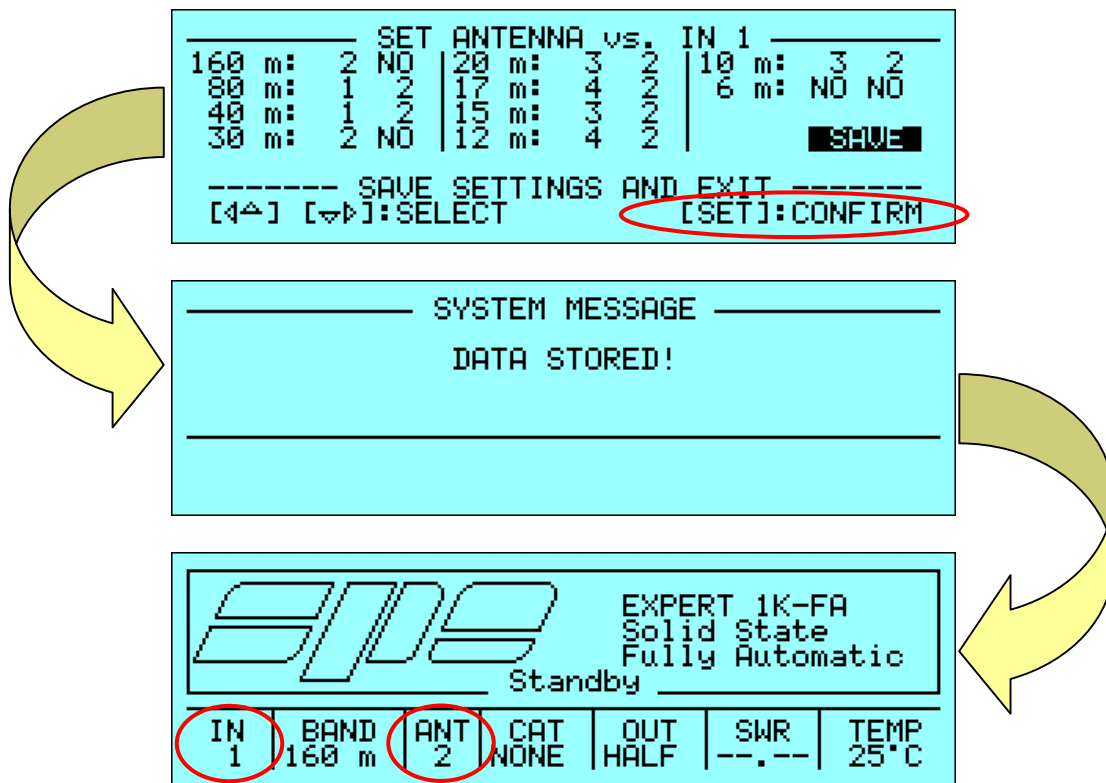
```

SET ANTENNA vs. IN 1
160 m: 2 NO | 20 m: 3 2 | 10 m: 3 2
80 m: 1 2 | 17 m: 4 2 | 6 m: NO NO
40 m: 1 2 | 15 m: 3 2 |
30 m: 2 NO | 12 m: 4 2 |
SAVE
--- SET 1st ANTENNA FOR 80 m BAND ---
[4^] [v^]:SELECT [SET]:CHANGE
    
```

Per passare ad impostare l'antenna per un'altra banda si devono utilizzare i tasti freccia ([◀▲][▼▶]) per posizionarsi sulla voce di banda desiderata e ripetere la procedura descritta al passo precedente.

Al termine delle impostazioni volute si deve selezionare la voce **SAVE** e convalidare la scelta mediante la pressione del tasto **[SET]** per salvare tutti i dati relativi agli abbinamenti banda/antenna nella memoria permanente interna all'amplificatore; le impostazioni appena effettuate permarranno così fino ad un eventuale successivo cambiamento.

A conferma dell'avvenuta memorizzazione dei dati, si vedrà apparire per alcuni istanti una schermata transitoria recante il messaggio **"DATA STORED!"** ed, infine, la **Schermata Principale** che riporta il sistema in modalità **STANDBY**.

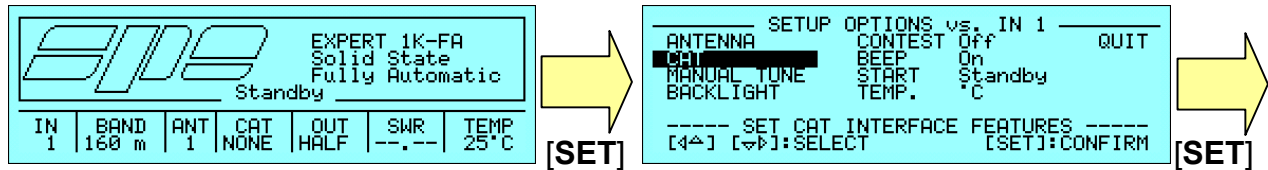


La casella **ANT** della **Barra di Stato** riporta, in questo esempio, il nuovo valore di antenna (**ANT 2**) impostato per la banda selezionata dei 160 m.

Se si vuole effettuare lo stesso tipo di operazione sull'altro ingresso (in questo esempio il 2), basta commutare l'ingresso mediante la pressione del tasto **[INPUT]** prima di entrare nel **Menù Impostazioni** e ripetere la procedura come appena illustrato.

La **Barra di Stato** mostra sempre il valore aggiornato dell'ingresso selezionato.

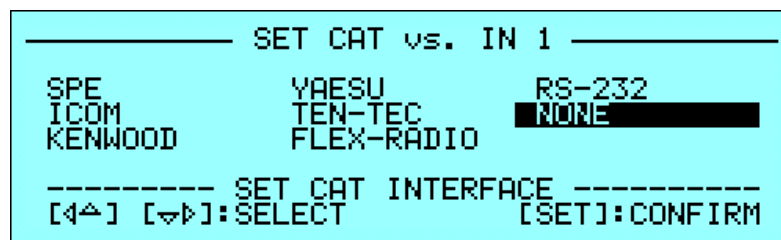
18.6 Schermata del Menù CAT



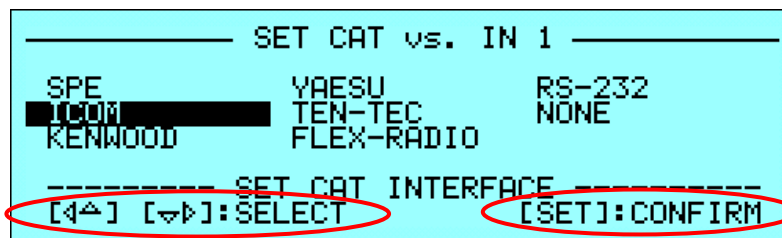
Il **Menù CAT** permette l'impostazione (o l'esclusione) dell'interfaccia **CAT** (Computer Aided Transceiver). Questa interfaccia, se presente nel ricetrasmittitore collegato all'EXPERT, permette di ricevere le informazioni legate alla frequenza alla quale è sintonizzato lo stesso ricetrasmittitore permettendo così una impostazione dell'accordatore automatico già in ricezione, cioè ancor prima che si vada in trasmissione.

Sarà poi la logica legata al misuratore di frequenza interno all'EXPERT a dare la convalida finale (ed eventualmente a correggere le impostazioni) durante la fase di trasmissione.

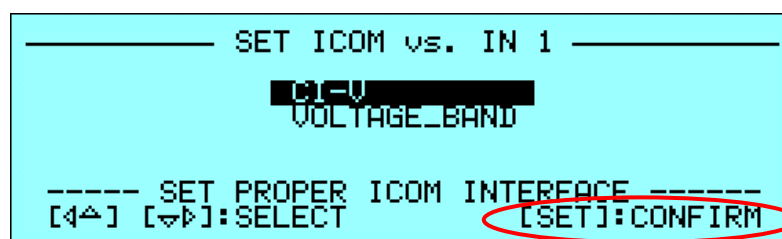
Appena entrati nel **Menù CAT** viene evidenziata l'impostazione corrente:



Per effettuare una nuova impostazione bisogna selezionare una delle voci proposte agendo con i tasti freccia ([◀▲] [▼▶]) e convalidare la stessa mediante la pressione del tasto **[SET]**:



Verrà presentata la scelta del modello di interfaccia supportata (es. i ricetrasmittitori ICOM dispongono di due tipi di interfaccia la CI-V e la VOLTAGE_BAND): la scelta voluta andrà convalidata mediante la pressione del tasto **[SET]**:




Ed, infine, verrà proposto il menù per la scelta della velocità di ritrasmissione (baud-rate):

```

----- SET BAUD RATE vs. IN 1 -----
CAT : ICOM      | BAUD RATE: 1200
TYPE: ALL      |          2400
                |          4800
                |          9600
----- SET PROPER BAUD RATE -----
[←] [→]:SELECT      [SET]:CONFIRM
    
```

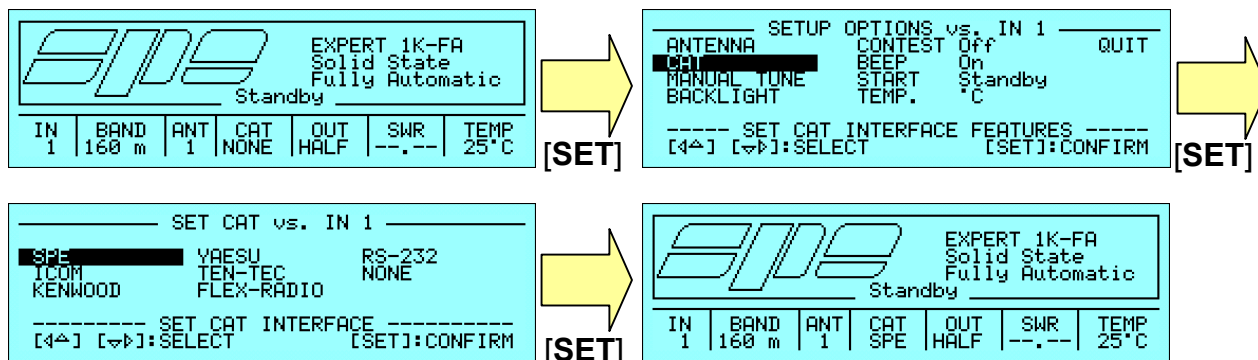
Effettuata la scelta (es. 9600 baud) e la convalida finale tramite il tasto [SET], verrà visualizzata la **Schermata Principale** che riporterà sulla sua **Barra di Stato** l'aggiornamento appena impostato.

```


    EXPERT 1K-FA
    Solid State
    Fully Automatic
    Standby
    -----
    IN | BAND | ANT | CAT | OUT | SWR | TEMP
     1 | 160 m | 1  | ICOM | HALF | --- | 25°C
    
```

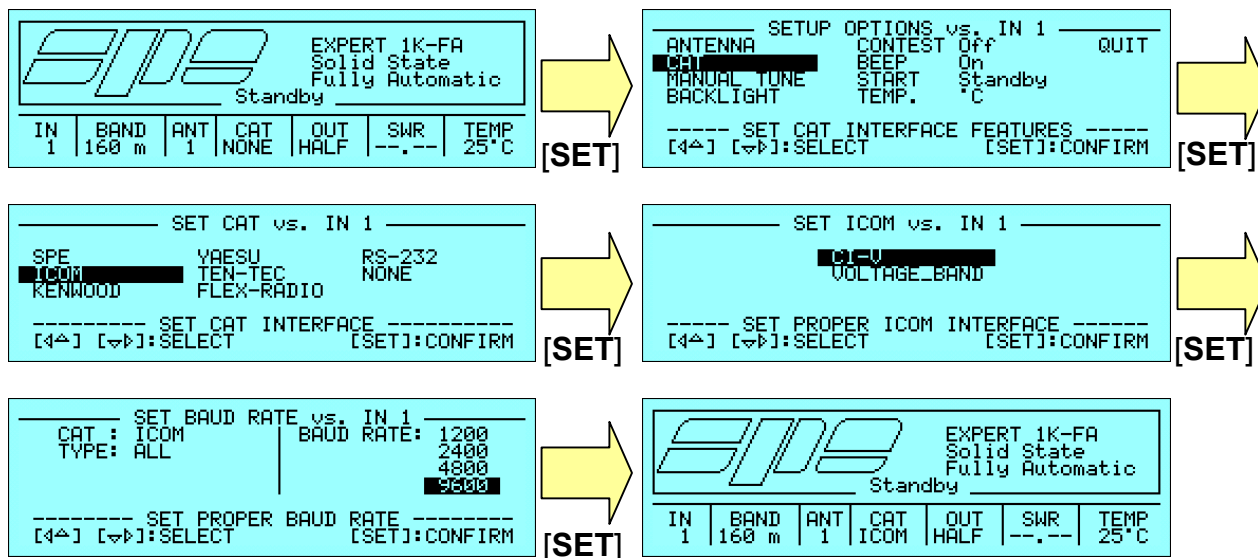
Nota: Non tutti i CAT supportati dispongono di tutte le voci di impostazione sopra menzionate; nelle pagine successive vengono riassunte le sequenze operative delle varie opzioni presenti.

18.7 Impostazione CAT SPE



Nota: il CAT SPE non necessita di alcuna impostazione di baud-rate dato che esso è fissato internamente.

18.8 Impostazione CAT ICOM



Nota: nel caso di CI-V porre il transceiver nella condizione "TRANSCEIVE ON" seguendo le indicazioni riportate nel manuale d'uso.

Nota: se si sceglie l'interfaccia analogica VOLTAGE_BAND non verrà proposta l'impostazione del baud-rate dato che non è necessaria. Onde evitare problemi, scegliere questa impostazione solo se il transceiver non dispone di CAT CI-V.

18.9 Impostazione CAT KENWOOD, ELECRAFT

EXPERT 1K-FA Solid State Fully Automatic Standby IN BAND ANT CAT OUT SWR TEMP 1 160 m 1 NONE HALF --- 25°C	[SET]	SETUP OPTIONS vs. IN 1 ANTENNA CONTEST Off QUIT CAT: KENWOOD BEEP On MANUAL TUNE START Standby BACKLIGHT TEMP. °C ----- SET CAT INTERFACE FEATURES ----- [4←] [→]:SELECT [SET]:CONFIRM	[SET]
SET CAT vs. IN 1 SPE VAESU RS-232 ICOM TEN-TEC NONE KENWOOD FLEX-RADIO ----- SET CAT INTERFACE ----- [4←] [→]:SELECT [SET]:CONFIRM	[SET]	SET BAUD RATE vs. IN 1 CAT : KENWOOD BAUD RATE: 1200 TYPE: ALL BAUD RATE: 2400 4800 9600 ----- SET PROPER BAUD RATE ----- [4←] [→]:SELECT [SET]:CONFIRM	[SET]
EXPERT 1K-FA Solid State Fully Automatic Standby IN BAND ANT CAT OUT SWR TEMP 1 160 m 1 KENWD HALF --- 25°C			

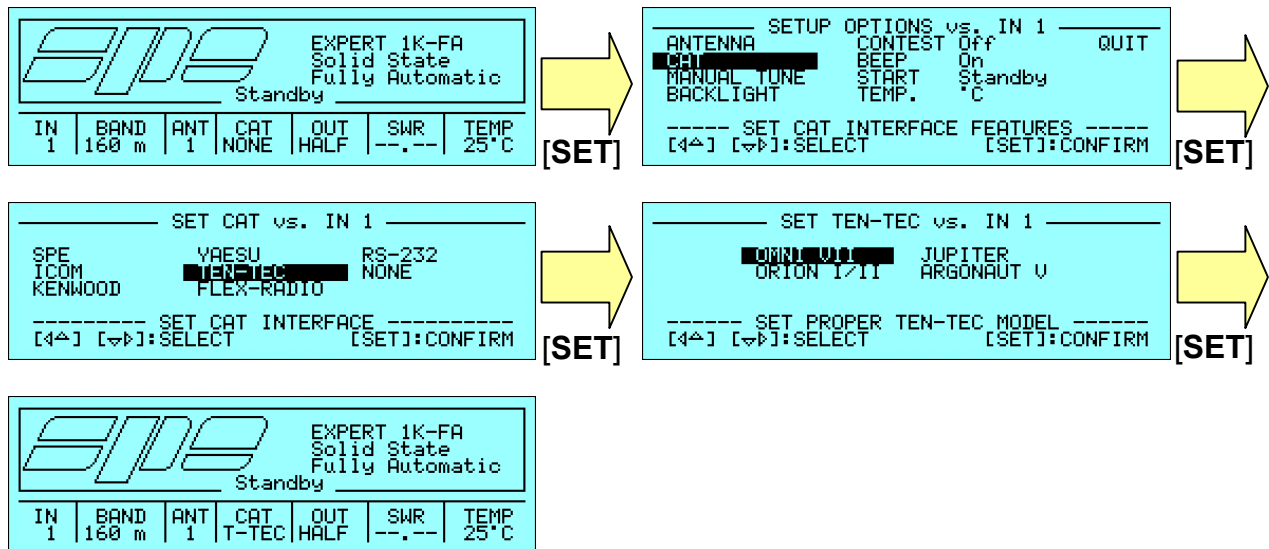
Nota: l'interfaccia CAT KENWOOD non necessita di alcuna caratterizzazione di modello.

18.10 Impostazione CAT YAESU

EXPERT 1K-FA Solid State Fully Automatic Standby IN BAND ANT CAT OUT SWR TEMP 1 160 m 1 NONE HALF --- 25°C	[SET]	SETUP OPTIONS vs. IN 1 ANTENNA CONTEST Off QUIT CAT: KENWOOD BEEP On MANUAL TUNE START Standby BACKLIGHT TEMP. °C ----- SET CAT INTERFACE FEATURES ----- [4←] [→]:SELECT [SET]:CONFIRM	[SET]
SET CAT vs. IN 1 SPE VAESU RS-232 ICOM TEN-TEC NONE KENWOOD FLEX-RADIO ----- SET CAT INTERFACE ----- [4←] [→]:SELECT [SET]:CONFIRM	[SET]	SET YAESU vs. IN 1 FT100 FT900 FT1000 MP2 FT1757 6X2 FT920 FT1000 MP3 FT817/847 FT990 FT2000 FT840/890 FT1000 FT9000D FT897 FT1000 MP1 BAND_DATA ----- SET PROPER YAESU MODEL ----- [4←] [→]:SELECT [SET]:CONFIRM	[SET]
SET BAUD RATE vs. IN 1 CAT : VAESU BAUD RATE: 1200 TYPE: FT100 BAUD RATE: 2400 4800 9600 ----- SET PROPER BAUD RATE ----- [4←] [→]:SELECT [SET]:CONFIRM	[SET]	EXPERT 1K-FA Solid State Fully Automatic Standby IN BAND ANT CAT OUT SWR TEMP 1 160 m 1 YAESU HALF --- 25°C	

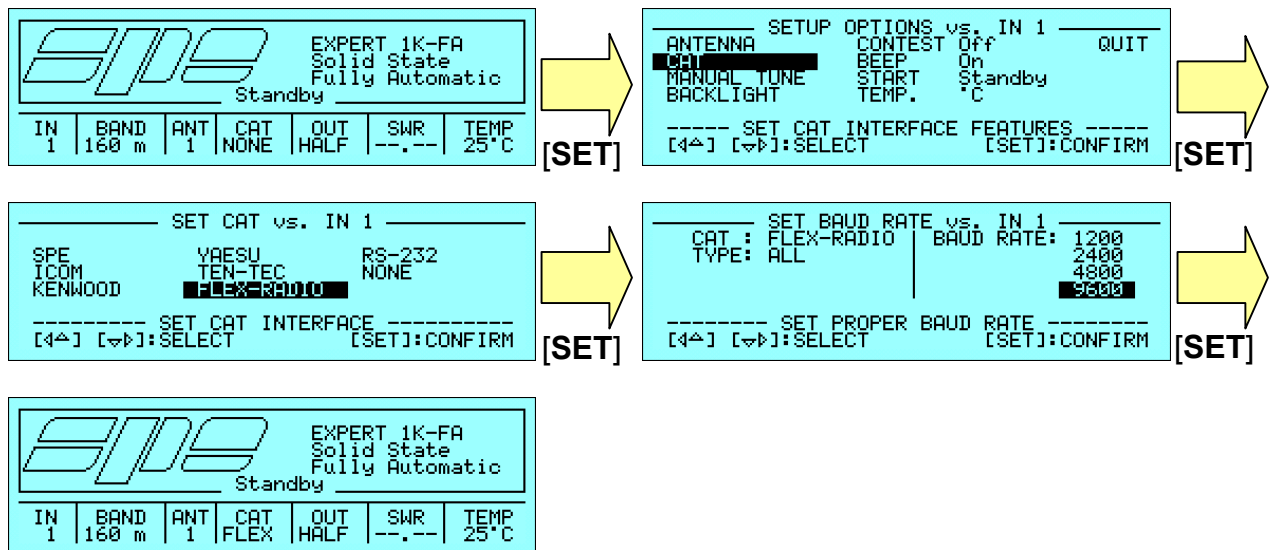
Nota: normalmente i CAT YAESU usano il baud-rate a 4800, ma, per ogni evenienza, è bene consultare la documentazione del proprio ricetrasmittitore. Se si sceglie l'interfaccia **BAND_DATA** non verrà proposta l'impostazione di baud-rate.

18.11 Impostazione CAT TEN-TEC



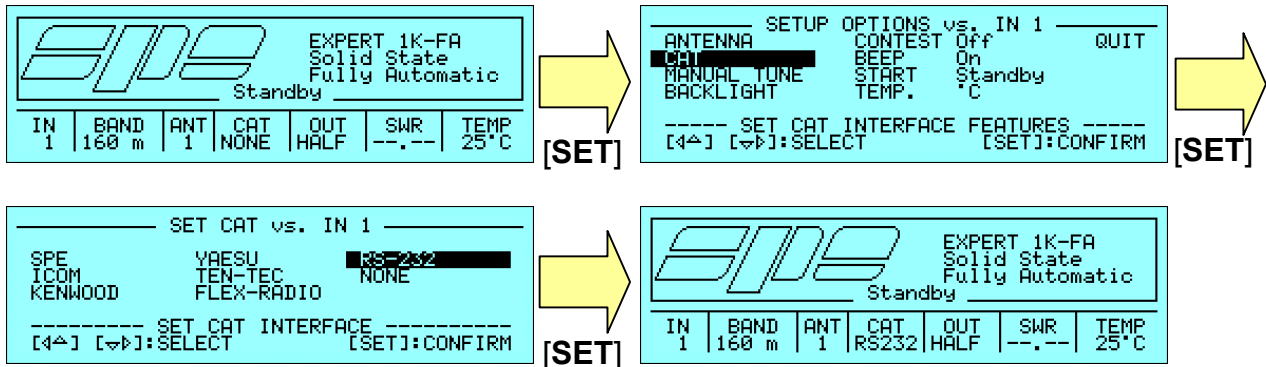
Nota: i ricetrasmittitori TenTec hanno baud-rate prefissato in fabbrica, pertanto nella sequenza di impostazione non viene proposto il relativo menù.

18.12 Impostazione CAT FLEX-RADIO



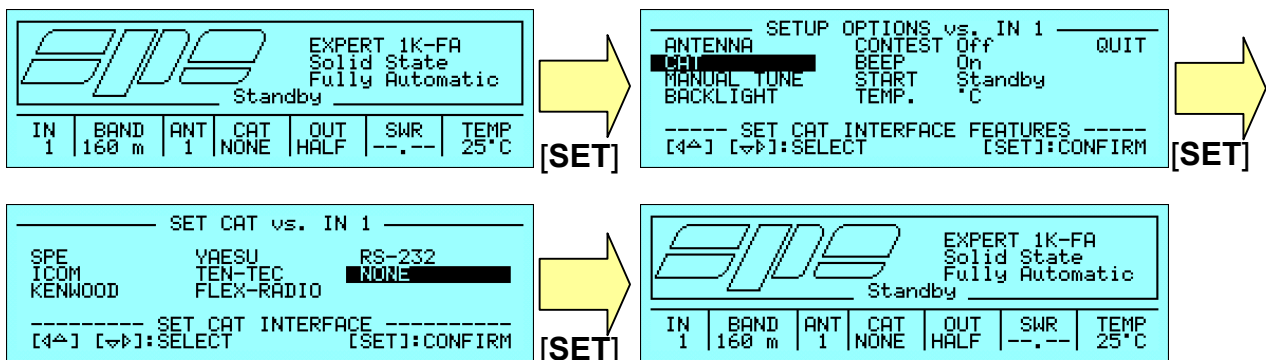
*Nota: l'interfaccia CAT Flex Radio non necessita di nessuna caratterizzazione di modello. La sua caratteristica è quella di avere alcuni preset che devono essere necessariamente impostati per la **Modalità OPERATE**. Consultare a tal proposito l'apposita sezione "La Modalità OPERATE ed il CAT FLEX-RADIO" descritta di seguito.*

18.13 Impostazione CAT RS-232



Nota: l'interfaccia CAT RS-232 è un link interno che fa capo al connettore di interfacciamento seriale usato per la remotizzazione dell'EXPERT tramite apposito software per PC. Maggiori ragguagli su questo tipo di interfaccia si possono trovare nel documento "Communication Protocol Specifications" disponibile nel sito web dedicato all'amplificatore lineare EXPERT (<http://www.linear-amplifier.com>).

18.14 Impostazione CAT NONE



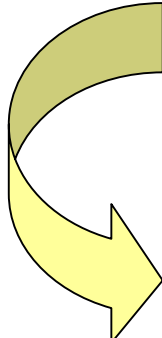
Nota: la scelta di questa opzione determina l'esclusione dell'interfaccia CAT ed è l'opzione da scegliere nel caso il proprio ricetrasmittitore non sia tra quelli supportati e non si possa utilizzare questo tipo di collegamento.

Quando si è in modalità **STANDBY** od **OPERATE** si può vedere in qualsiasi momento la condizione delle impostazioni delle interfacce CAT relative ai due ingressi premendo il tasto [CAT] e mantenendolo premuto; apparirà una schermata informativa di riepilogo come la seguente nella quale viene mostrato che:


- Per l'ingresso 1 è stata impostata una interfaccia CAT ICOM tipo CI-V a 9600 baud
- Per l'ingresso 2 è stata impostata una interfaccia CAT KENWOOD senza caratterizzazione di tipo a 9600 baud

IN 1				IN 2		
CAT : ICOM				CAT : KENWOOD		
TYPE: CI-U				TYPE: ALL		
BAUD: 9600				BAUD: 9600		
IN	BAND	ANT	CAT	OUT	SWR	TEMP
1	160 m	1	ICOM	HALF	--.---	25°C

Rilasciando brevemente il tasto **[CAT]** e premendolo nuovamente per poi mantenerlo premuto, si vedrà apparire una schermata recante l'indicazione della versione del firmware dell'apparecchio come nell'esempio seguente:

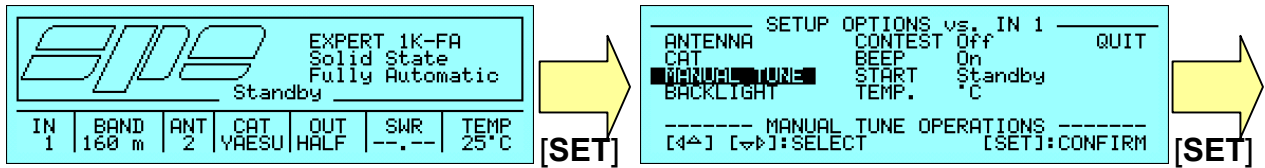


SYSTEM INFO						
EXPERT 1K-FA Rel. 07_07_07_F						
CE/FCC COMPLIANT SECOND SERIES						
IN	BAND	ANT	CAT	OUT	SWR	TEMP
1	160 m	1	ICOM	HALF	--.---	25°C

			EXPERT 1K-FA			
			Solid State			
			Fully Automatic			
Standby						
IN	BAND	ANT	CAT	OUT	SWR	TEMP
1	160 m	1	ICOM	HALF	--.---	25°C

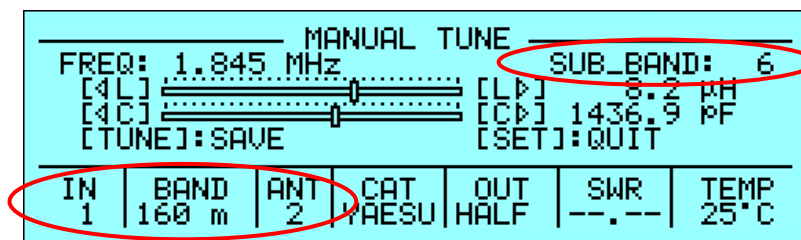
Rilasciando il tasto **[CAT]** si ritorna nella schermata originaria (in questo caso nella **Schermata Principale**).

18.15 Schermata MANUAL TUNE.



Questa schermata serve per permettere eventuali variazioni dei valori L-C dell'accordatore automatico; questa operazione può rendersi necessaria se l'utilizzatore non riesce ad ottenere una soddisfacente condizione di accordo con la procedura automatica o se, semplicemente, vuole applicare delle variazioni manuali alla configurazione attuale.

Nell'immagine sottostante è riprodotta la disposizione dei controlli della schermata **Manual Tune** unitamente alla **Barra di Stato** che permette di avere una piena visione della situazione; vediamo, infatti, che si sta utilizzando l'ingresso 1 nella banda dei 160 m con l'antenna 2 collegata e che la sotto-banda utilizzata è la 6 (1.840 MHz..1.850 MHz).



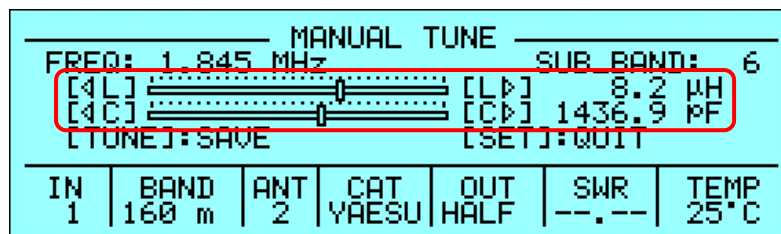
La posizione attuale dei due "cursori" L-C (Lout, Cout) è:

- 8.2 uH per Lout
- 1436.9 pF per Cout

Utilizzando i tasti:

- [**◀**L] [**L▶**] si modifica il valore risultante di Lout (-/+)
- [**◀**C] [**C▶**] si modifica il valore risultante di Cout (-/+)

Le modifiche effettuate sono visualizzate per mezzo della grafica relativa ai "cursori" disegnati nella schermata:




Quando si va in trasmissione il valore della frequenza misurata dal contatore interno viene visualizzata nell'apposita zona della schermata e nello stesso tempo vi è anche l'aggiornamento del valore di SWR corrente visualizzato in basso all'interno della **Barra di Stato**:

MANUAL TUNE						
FREQ: 1.845 MHz			SUB_BAND: 6			
[F1]		[L1]	7.9 uH		
[F2]		[C1]	1486.2 pF		
[TUNE]:SAVE			[SET]:QUIT			
IN	BAND	ANT	CAT	OUT	SWR	TEMP
1	160 m	2	VAESU	HALF	1.03	25°C

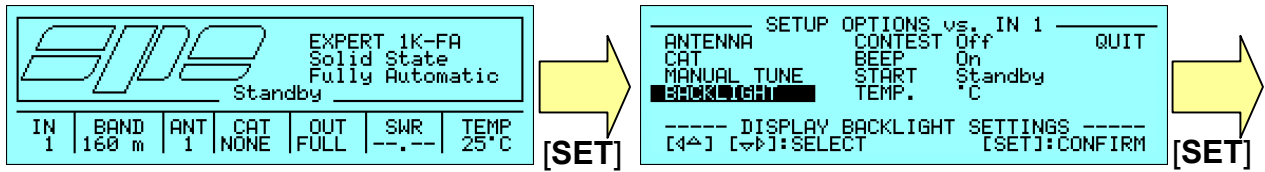
Se si è soddisfatti delle impostazioni manuali applicate, si può salvare questa configurazione (che prenderà posto nella memoria non volatile relativa alla sottobanda 6) utilizzando il tasto [TUNE]. La pressione del tasto [SET] ripristina, invece, l'impostazione di accordo originaria (prima che venissero apportate le eventuali modifiche).

In entrambi i casi si ritorna nella **Schermata Principale**.

			EXPERT 1K-FA			
			Solid State			
			Fully Automatic			
Standby						
IN	BAND	ANT	CAT	OUT	SWR	TEMP
1	160 m	2	VAESU	HALF	--.--	25°C

Se, invece, si cambia ingresso (tasto [INPUT]), banda (tasti [◀BAND] [BAND▶]) in assenza di collegamento CAT), antenna (tasto [ANT]) o sotto-banda (tramite variazioni della sintonia del ricetrasmittitore collegato), si ha un ripristino identico a quello della pressione del tasto [SET], ma senza cambiamento di schermata (si resta nella schermata **Manual Tune**).

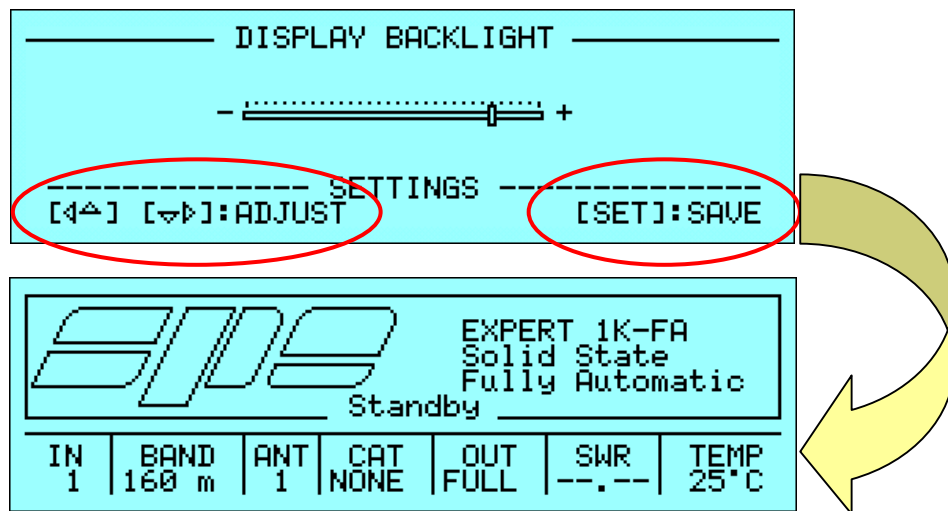
18.16 Schermata BACKLIGHT.



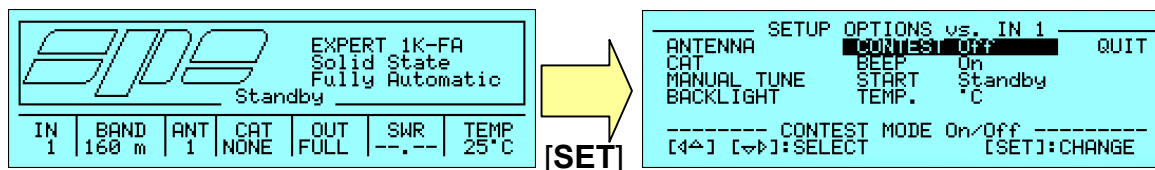
Questa schermata permette la regolazione della retroilluminazione del visore LCD posto sul pannello frontale dell'apparecchio tramite i tasti freccia ([◀▲] [▼▶]).

L'entità della regolazione, oltre ad essere percepita come variazione della retroilluminazione dello stesso visore LCD, è visibile tramite la grafica legata al cursore riprodotto al centro della schermata.

Per chiudere la manovra e salvare la regolazione effettuata premere il tasto [SET].



18.17 Impostazione CONTEST.

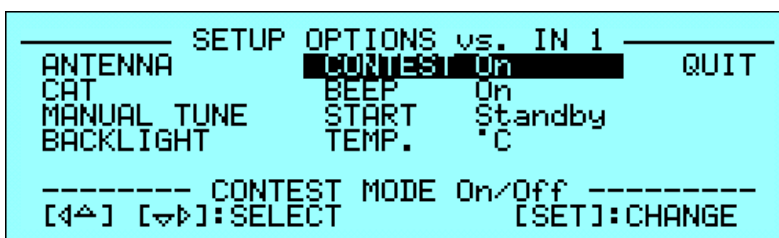
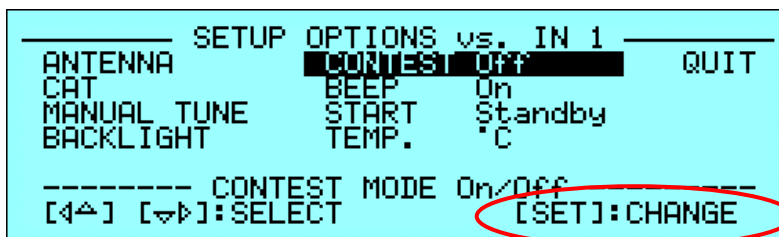


Questa voce di menù permette di variare, tra i due possibili stati **On/Off**, l'impostazione relativa al regime di rotazione delle ventole del sistema di raffreddamento interno dell'apparecchio.

In particolare:

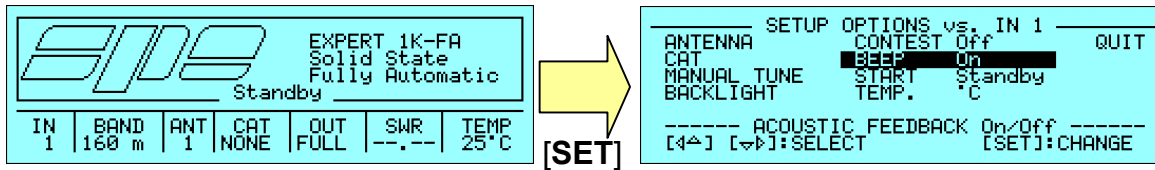
- **Contest Off** le tre velocità hanno i seguenti punti di intervento:
 - 40 °C (104 °F) On; 37 °C (98.6 °F) Off
 - 70 °C (158 °F) On; 67 °C (152.6 °F) Off
 - 83 °C (181.4 °F) On; 80 °C (176 °F) Off
- **Contest On** le tre velocità hanno i seguenti punti di intervento:
 - Sempre attiva
 - 60 °C (140 °F) On; 57 °C (134.6 °F) Off
 - 75 °C (167 °F) On; 72 °C (161.6 °F) Off

Per effettuare questa variazione bisogna premere il tasto **[SET]**:



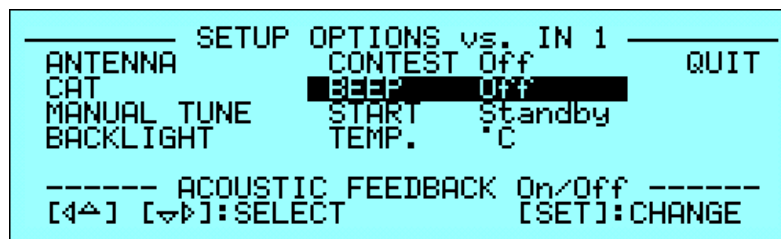
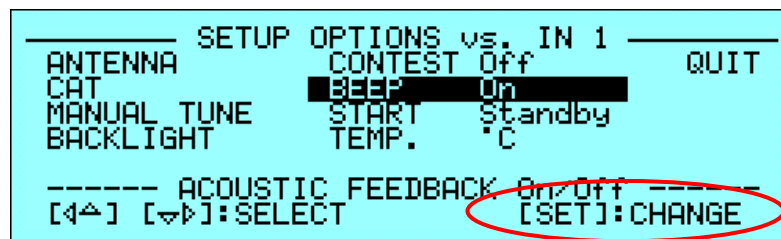
Per uscire dal menù bisogna selezionare l'opzione **QUIT** e convalidare con la pressione del tasto **[SET]**.

18.18 Impostazione BEEP.



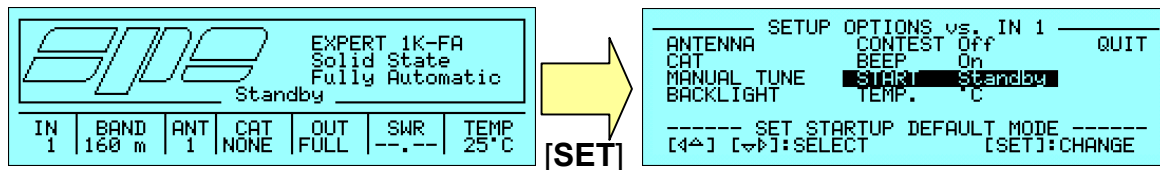
Questa voce di menù permette di variare, tra i due possibili stati **On/Off**, l'impostazione relativa all'attivazione/disattivazione del segnale acustico, prodotto dal cicalino interno all'apparecchio, a seguito della pressione di ogni singolo tasto posto sul pannello anteriore.

Per effettuare questa variazione bisogna premere il tasto **[SET]**:



Per uscire dal menù bisogna selezionare l'opzione **QUIT** e convalidare con la pressione del tasto **[SET]**.

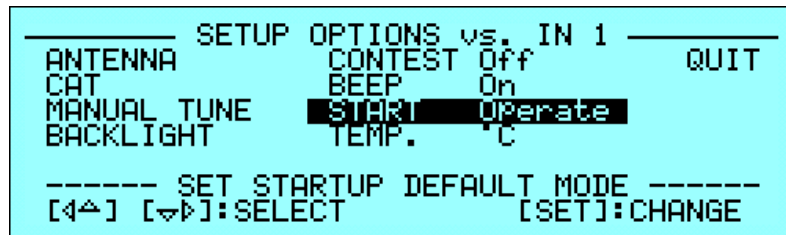
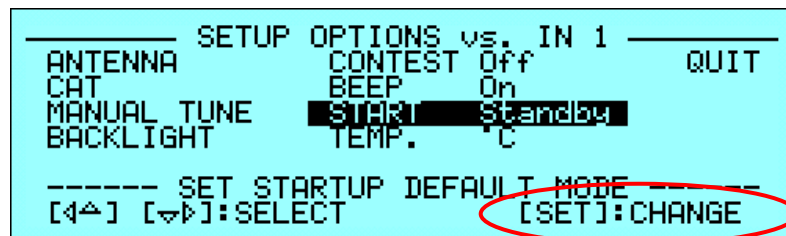
18.19 Impostazione START.



Questa voce di menù permette di variare, tra i due possibili stati **Standby/Operate**, la modalità di avvio all'accensione dell'apparecchio:

- **Standby** attiva immediatamente dopo l'accensione la **Schermata Principale** dalla quale si possono effettuare tutte le operazioni finora descritte.
- **Operate** attiva immediatamente dopo l'accensione la **Modalità OPERATE** (che verrà descritta nel seguito) dalla quale si potrà eventualmente passare nella **Schermata Principale**.

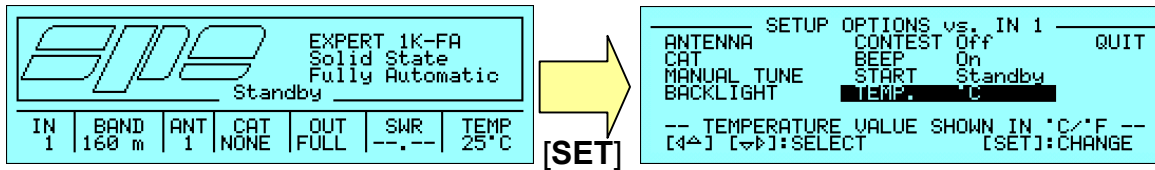
Per effettuare questa variazione bisogna premere il tasto **[SET]**:



Per uscire dal menù bisogna selezionare l'opzione **QUIT** e convalidare con la pressione del tasto **[SET]**.

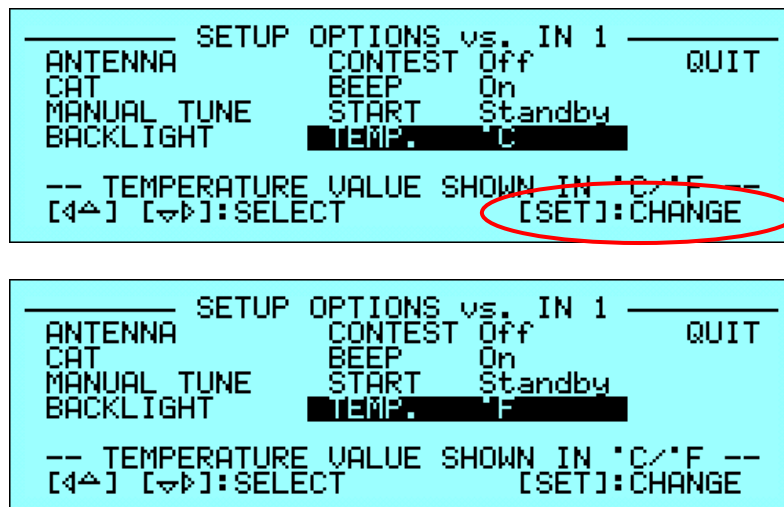
Nota: l'effetto di questa impostazione verrà applicato dalla prossima riaccensione e permarrà fino ad un eventuale successivo cambiamento.

18.20 Impostazione TEMP.



Questa voce di menù permette di variare tra le due possibili impostazioni °C/°F (gradi Celsius, gradi Fahrenheit). Il valore riportato nella **Barra di Stato** è quello misurato sul dissipatore interno.

Per effettuare questa variazione bisogna premere il tasto **[SET]**:



Per uscire dal menù bisogna selezionare l'opzione **QUIT** e convalidare con la pressione del tasto **[SET]**.

18.21 Modalità OPERATE.

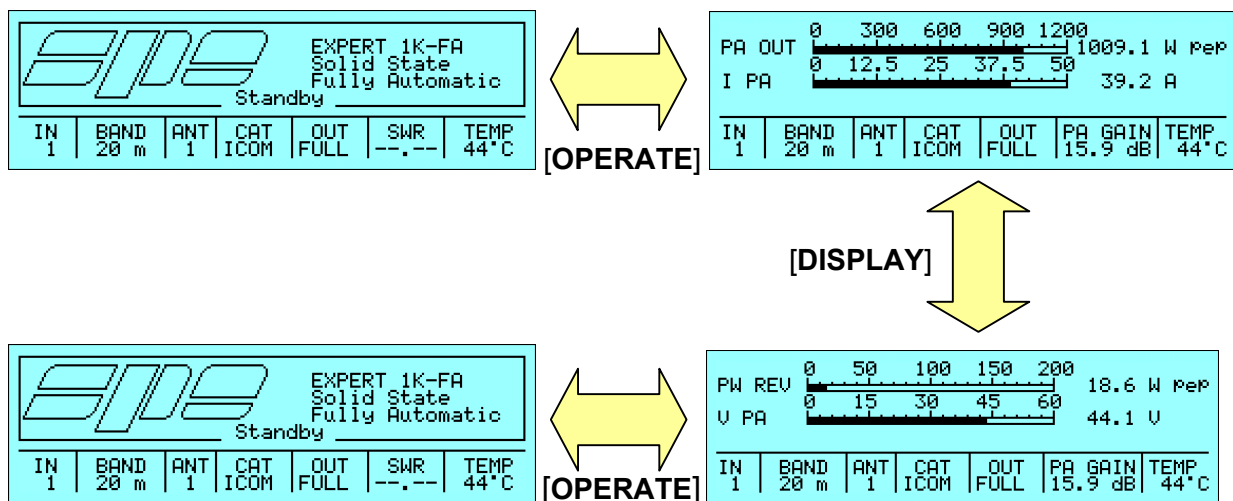
In questa modalità di funzionamento viene attivata la circuiteria dell'amplificatore del lineare. Essa può essere attuata, dalla **Schermata Principale**, mediante la pressione del tasto **[OPERATE]** posto sul pannello frontale o direttamente all'accensione previa impostazione della voce di menù **START Operate**.

Le schermate relative alla **Modalità OPERATE** sono due:

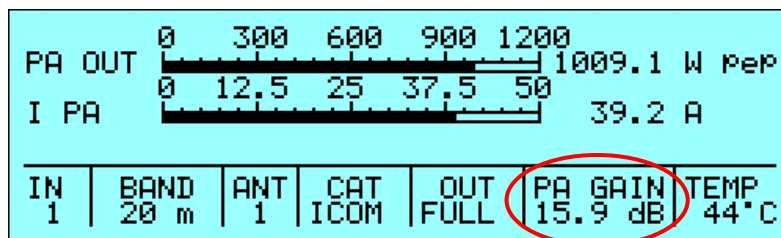
- visualizzazione dell'indicazione di **PA OUT** (potenza d'uscita) + **I PA** (corrente erogata dall'alimentatore)
- visualizzazione dell'indicazione di **PW REV** (potenza inversa) + **V PA** (tensione fornita dall'alimentatore)

Per commutare la visualizzazione delle due schermate bisogna premere il tasto **[DISPLAY]** che provvede ad effettuare il cambio di contesto.

All'atto dell'entrata nella **Modalità OPERATE**, viene mostrata per prima la schermata che era stata lasciata l'ultima volta prima del ritorno nella **Schermata Principale** o prima di uno spegnimento tramite il tasto **[OFF]**.

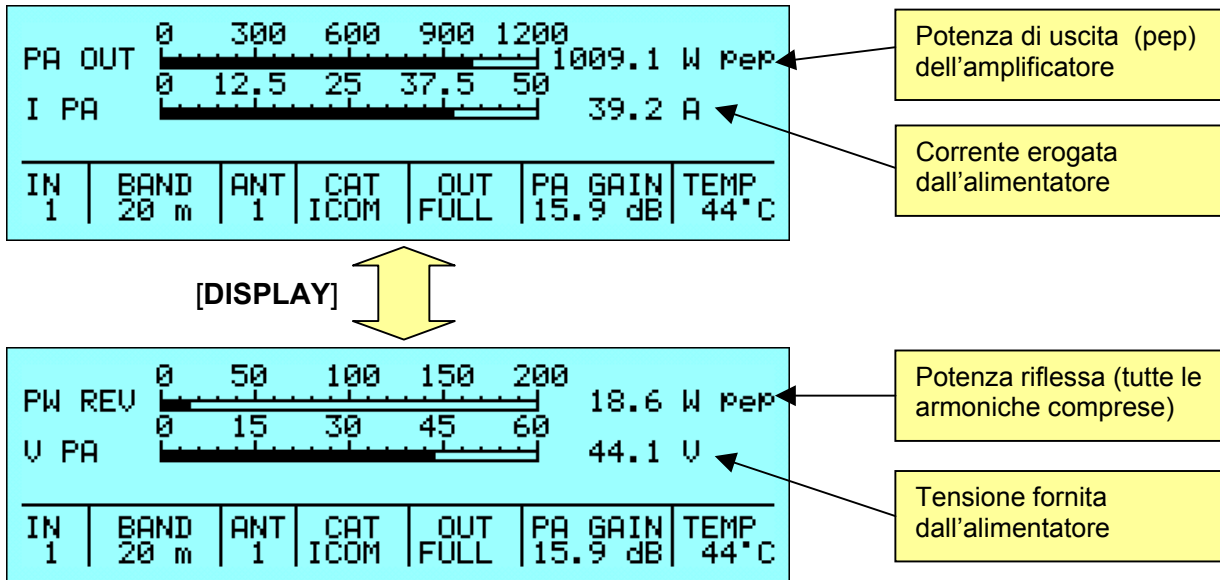


In entrambi i casi si può tornare nella **Schermata Principale** premendo nuovamente il tasto **[OPERATE]**.



Nota: Nella **Modalità OPERATE** l'informazione di SWR presente nella Barra di stato viene sostituita dall'indicazione di guadagno dell'unità di amplificazione (**PA GAIN**) espresso in dB dalla formula: $PA\ GAIN(dB) = 10 \cdot \log(PA_OUT/PW_IN)$.

Come accennato, nella **Modalità OPERATE** è possibile ottenere due distinte pagine di visualizzazione che permettono di controllare, insieme alla Barra di Stato, il funzionamento del lineare. Per commutare tra le due diverse schermate, basta agire sul tasto **[DISPLAY]**.



Le indicazioni dei valori di potenza d'uscita, potenza inversa, corrente e tensione sono riprodotte, oltre che in formato numerico, anche per mezzo di "barre di livello" rappresentate graficamente e dotate di un apposito meccanismo di mantenimento del picco massimo (circa 1 secondo) utile per poter meglio apprezzare le variazioni repentine delle grandezze misurate.

Nella **Modalità OPERATE** si possono effettuare le seguenti commutazioni:

- Selezione dell'ingresso – Premendo il tasto **[INPUT]** si commutano a turno i due ingressi disponibili; la stessa operazione può essere effettuata agendo sui due ingressi **RELAY** presenti sul pannello posteriore dell'apparecchio (premendo i rispettivi **PTT** dei due transceiver collegati).
- Selezione manuale della banda – Agendo sui tasti **[◀BAND]** e **[BAND▶]** si può preimpostare, in assenza di impostazione di interfaccia CAT (CAT = NONE), la banda di funzionamento del circuito di accordo dell'amplificatore.
- Selezione di una delle due antenne impostate per una data banda – Agendo sul tasto **[ANT]** viene commutata l'una o l'altra delle due antenne assegnate alla banda preimpostata unitamente alla configurazione relativa al circuito di accordo.
- Impostazione della modalità di funzionamento – Agendo sul tasto **[POWER]** il regime di funzionamento del lineare viene commutato su **HALF** (metà potenza) o su **FULL** (piena potenza).

IN	BAND	ANT	CAT	OUT	PA GAIN	TEMP
1	20 m	1	ICOM	FULL	15.9 dB	44°C

La configurazione delle impostazioni sopra descritte viene visualizzata all'interno della Barra di Stato come mostrato nel dettaglio della figura sopra riprodotta.

18.22 Modalità OPERATE ed il CAT FLEX-RADIO.

Quando viene impostato il CAT Flex Radio, poiché questa apparecchiatura non dispone di ALC, si devono impostare i limiti di pilotaggio del ricetrasmittitore per evitare che il sistema di protezioni dell'EXPERT (vedere l'apposita sezione **Diagnostica**) intervenga per aver rilevato un eccessivo livello di potenza in ingresso.

Queste impostazioni devono essere fatte nella **Modalità OPERATE** secondo i seguenti criteri.

Per ogni banda sono disponibili due impostazioni (memorie):

- Una per la modalità HALF
- Una per la modalità FULL

La seguente tabella mostra la visione d'insieme di questi controlli:

Banda	160 m	80 m	40 m	30 m	20 m	17 m	15 m	12 m	10 m	6 m
HALF	Preset Half	Preset Half	Preset Half	Preset Half	Preset Half	Preset Half	Preset Half	Preset Half	Preset Half	Preset Half
FULL	Preset Full	Preset Full	Preset Full	Preset Full	Preset Full	Preset Full	Preset Full	Preset Full	Preset Full	Preset Full

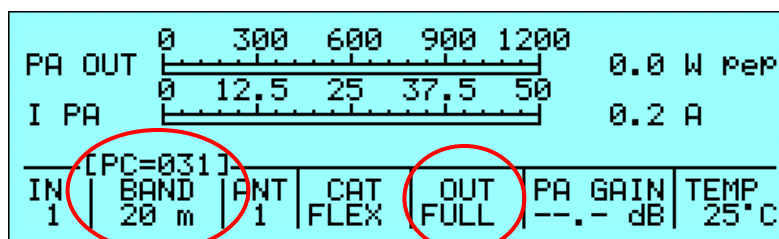
L'utilizzatore deve impostare, per le bande di interesse, i limiti inerenti il controllo di potenza di ingresso (Power Control) agendo su tastiera e display del lineare stesso. Per fare ciò, bisogna posizionarsi nella banda di interesse tramite il controllo da CAT e, senza andare in trasmissione, premere uno dei due tasti freccia ([◀▲] [▼▶]) della tastiera dell'EXPERT; apparirà sulla Barra di Stato (sopra l'etichetta **BAND**) una indicazione avente il seguente formato "[PC=xxx]" dove **xxx** è un valore numerico che va da **000** a **100** e che rappresenta il limite di emissione di potenza del transceiver (espresso in percentuale) relativo a quella banda ed alla modalità (HALF/FULL) impostata.

Una volta impostato il valore numerico, passare in trasmissione (RTTY, CW) per verificare la potenza d'uscita.

ATTENZIONE! Si consiglia di partire inizialmente da valori bassi (es. 10) e poi salire successivamente; questo per evitare di sovrapiotare il lineare.

Le potenze d'uscita da raggiungere sono circa 900 W (FULL) e 500 W (HALF).

Nell'esempio riportato nella seguente figura si può vedere un'impostazione di **Power Control** pari al **31%** nella banda dei 20 m relativamente alla modalità **FULL**:

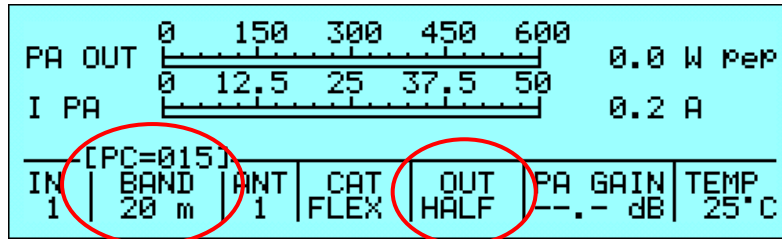


Agendo sui tasti freccia ([◀▲] [▼▶]) si può incrementare/decrementare il valore presentato fino a raggiungere il limite voluto; al termine dell'operazione si deve attendere

(circa 3 secondi) che l'indicazione “[PC=xxx]” sparisca onde poter eventualmente procedere, con le stesse modalità, ad un'altra regolazione.

Le regolazioni di Power Control sono di tipo globale dal momento che le stesse interessano entrambi gli ingressi contemporaneamente.

Nella seguente figura è riportata, a titolo esemplificativo, l'impostazione **Power Control (15%)** relativa alla stessa banda (20 m), ma nella modalità **HALF**.



La seguente tabella vuota potrà servire come modello per le impostazioni relative al Power Control Flex Radio.

Banda	160 m	80 m	40 m	30 m	20 m	17 m	15 m	12 m	10 m	6 m
HALF										
FULL										

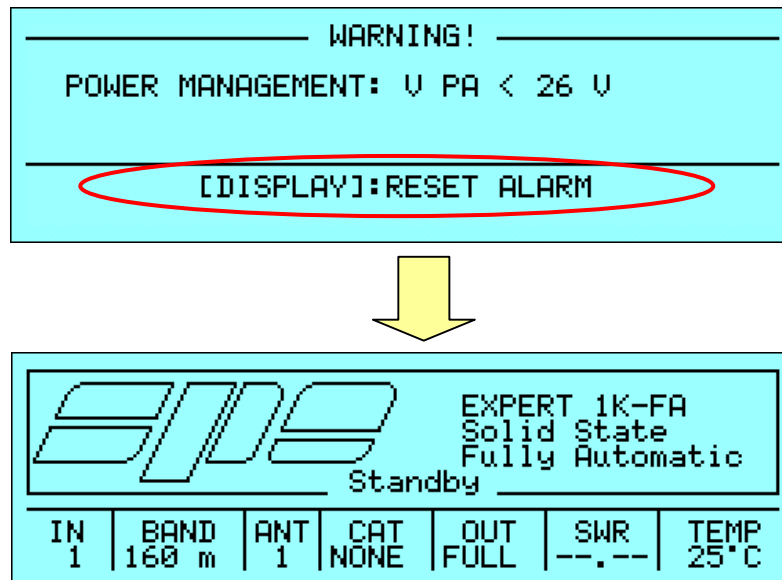
18.23 Diagnostica.

Durante il suo normale funzionamento, il sistema esegue un continuo monitoraggio di alcune misure prese da opportuni punti di test interni all'apparecchio; tra le più importanti vi sono quelle correlate al buon funzionamento dell'unità di alimentazione e all'intervento delle protezioni interne.

Nel caso venga rilevata una situazione di anomalia, viene scatenato un allarme di tipo "grave" e la modalità di funzionamento viene commutata da **OPERATE** a **STANDBY**.

L'utente può ripristinare immediatamente la **Schermata Principale** agendo sul tasto **[DISPLAY]** o attendere lo scadere del tempo prefissato per la presentazione dei messaggi di allarme che è pari a circa 10 secondi.

A titolo di esempio, la schermata successiva mostra il caso in cui viene rilevato un problema alla sezione di alimentazione (il valore della tensione di alimentazione è sceso al di sotto della soglia prefissata) mentre era attiva la **Modalità OPERATE**:



Dopo aver azzerato l'allarme si può consultare lo **Storico degli Allarmi** come descritto nell'apposita sezione.

La seguente tabella comprende tutte le segnalazioni di anomalia del sistema che vengono riportate nello **Storico degli Allarmi**:

MESSAGGIO	SIGNIFICATO
POWER MANAGEMENT: V PA < 20 V	Modalità HALF: alimentazione < 20 Volt
POWER MANAGEMENT: V PA < 26 V	Modalità FULL: alimentazione < 26 Volt
POWER MANAGEMENT: V PA > 50 V	Modalità HALF/FULL: alimentazione > 50 Volt
POWER MANAGEMENT: I PA > 40 A	Modalità HALF: corrente assorbita > 40 Ampere
POWER MANAGEMENT: I PA > 50 A	Modalità FULL: corrente assorbita > 50 Ampere
P.A. MANAGEMENT: OVER DRIVING	Sovrapilotaggio dell'amplificatore
P.A. MANAGEMENT: PA PROTECTION	Intervento delle protezioni hardware interne
P.A. MANAGEMENT: PW REV > 300 W	Potenza riflessa > 300 W
OVER TEMPERATURE: TEMP > 90 °C	Temperatura del dissipatore > 90 °C (194 °F)

Mentre la seguente tabella riporta tutti i messaggi di allerta usati come segnalazioni estemporanee e che non vengono riportati nello **Storico degli Allarmi**:

MESSAGGIO	SIGNIFICATO
160 m ANTENNA NOT AVAILABLE	Antenna non disponibile per la banda dei 160 m
80 m ANTENNA NOT AVAILABLE	Antenna non disponibile per la banda degli 80 m
40 m ANTENNA NOT AVAILABLE	Antenna non disponibile per la banda dei 40 m
30 m ANTENNA NOT AVAILABLE	Antenna non disponibile per la banda dei 30 m
20 m ANTENNA NOT AVAILABLE	Antenna non disponibile per la banda dei 20 m
17 m ANTENNA NOT AVAILABLE	Antenna non disponibile per la banda dei 17 m
15 m ANTENNA NOT AVAILABLE	Antenna non disponibile per la banda dei 15 m
12 m ANTENNA NOT AVAILABLE	Antenna non disponibile per la banda dei 12 m
10 m ANTENNA NOT AVAILABLE	Antenna non disponibile per la banda dei 10 m
6 m ANTENNA NOT AVAILABLE	Antenna non disponibile per la banda dei 6 m
BAND NOT PERMITTED	Segnalazione di fuori banda
HIGH REFLECTED POWER	Nella modalità OPERATE la potenza riflessa > 250 W

19. TABELLA

TABELLA BANDE, SOTTOBANDE, FREQUENZA CENTRALE SOTTOBANDA

160 m	[0] 1785	[1] 1795	[2] 1805	[3] 1815	[4] 1825	[5] 1835
	[6] 1845	[7] 1855	[8] 1865	[9] 1875	[10] 1885	[11] 1895
	[12] 1905	[13] 1915	[14] 1925	[15] 1935	[16] 1945	[17] 1955
	[18] 1965	[19] 1975	[20] 1985	[21] 1995	[22] 2005	[23] 2015
80 m	[24] 3470	[25] 3490	[26] 3510	[27] 3530	[28] 3550	[29] 3570
	[30] 3590	[31] 3610	[32] 3630	[33] 3650	[34] 3670	[35] 3690
	[36] 3710	[37] 3730	[38] 3750	[39] 3770	[40] 3790	[41] 3810
	[42] 3830	[43] 3850	[44] 3870	[45] 3890	[46] 3910	[47] 3930
	[48] 3950	[49] 3970	[50] 3990	[51] 4010	[52] 4030	
40 m	[53] 6963	[54] 6988	[55] 7013	[56] 7038	[57] 7063	[58] 7088
	[59] 7113	[60] 7138	[61] 7163	[62] 7188	[63] 7213	[64] 7238
	[65] 7263	[66] 7288	[67] 7313	[68] 7338		
30 m	[69] 10075	[70] 10125	[71] 10175			
20 m	[72] 13975	[73] 14025	[74] 14075	[75] 14125	[76] 14175	[77] 14225
	[78] 14275	[79] 14325	[80] 14375			
17 m	[81] 18075	[82] 18125	[83] 18165			
15 m	[84] 20975	[85] 21025	[86] 21075	[87] 21125	[88] 21175	[89] 21225
	[90] 21275	[91] 21325	[92] 21375	[93] 21425	[94] 21475	
12 m	[95] 24891	[96] 24963	[97] 25038			
10 m	[98] 27950	[99] 28050	[100] 28150	[101] 28250	[102] 28350	[103] 28450
	[104] 28550	[105] 28650	[106] 28750	[107] 28850	[108] 28950	[109] 29050
	[110] 29150	[111] 29250	[112] 29350	[113] 29450	[114] 29550	[115] 29650
	[116] 29750					
6 m	[117] 49750	[118] 50250	[119] 50750	[120] 51250	[121] 51750	[122] 52250
	[123] 52750	[124] 53250	[125] 53750	[126] 54250		

Nota: [sottobanda] Frequenza centrale in KHz

20. GARANZIA

La SPE garantisce all'Acquirente iniziale un prodotto esente da difetti di lavorazione e da difetti nei materiali impiegati.

Per un periodo di due (2) anni dalla data di acquisto, la SPE garantisce, presso i suoi laboratori o laboratori autorizzati, la riparazione gratuita dei difetti di lavorazione e la sostituzione gratuita dei componenti difettosi.

Sono a carico dell'Acquirente solo le spese di trasporto.

Il servizio di riparazione in garanzia deve essere richiesto al proprio rivenditore presso cui è stato effettuato l'acquisto e che per contratto è responsabile di tale garanzia. Nel caso che tale rivenditore cessi la propria funzione, o l'acquirente si trasferisca in altra area, l'onere della garanzia passa direttamente a SPE. Le spese di spedizione da e verso SPE restano sempre a carico del cliente. Eventuali riparazioni richieste ad altri rivenditori saranno oggetto di specifiche trattative dirette tra il cliente ed il rivenditore.

Pena la non validità della garanzia, l'Acquirente iniziale deve:

- a) Inviare a SPE, non oltre 30 giorni dalla data di acquisto, il modulo di garanzia compilato in ogni sua parte insieme al documento che attesta la data di acquisto (es. fattura, scontrino, etc.)
- b) Notificare immediatamente a SPE o al più vicino laboratorio autorizzato il difetto riscontrato allegando il "Repair Form" debitamente compilato.

La garanzia non è applicabile se viene riconosciuta:

- a) Una impropria manutenzione o una impropria riparazione, includendo l'uso di parti ed accessori non conformi alle specifiche dei componenti originali.
- b) Cattivo uso, abuso, errata o impropria installazione, inosservanza del manuale.
- c) Incuria, danneggiamento accidentale o intenzionale.

La garanzia copre solo quanto suddetto, non copre danneggiamenti inerenti e conseguenti.

Patti particolari tra Rivenditore ed Acquirente come anche particolari obblighi imposti dal singolo Stato sono a carico del Rivenditore locale e quindi non riconosciuti da SPE.

Si consiglia di annotare e conservare i seguenti dati:

- Modello dell'apparato.
- Matricola (serial number).
- Data di acquisto.
- Indirizzo del Rivenditore.
- Data di invio del modulo di garanzia.

REPAIR FORM

MODEL SERIAL NUMBER DATE

CONNECTION STATE AT THE MOMENT OF THE BREAKDOWN

TRANSCEIVER MODEL

CAT CONNECTION YES NO

IF YES INDICATE THE ITEM HEADING IN THE USER'S MANUAL

IF NO BAND DATA INTERFACE YES

BAND CONTROL VOLTAGE INTERFACE YES

ANY LINK? YES

THE ALC WAS CONNECTED? YES NO

WAS THE DRIVING POWER OF THE TRANSCEIVER SET AT THE MAXIMUM LEVEL? YES NO

IF 'NO', WHAT POWER OUTPUT WAS SET?

ON WHICH BAND DID THE FAULT HAPPEN?

DID YOU CHANGE BANDS/ANTENNA IMMEDIATELY BEFORE THE FAULT HAPPENED? YES NO

PLEASE WRITE THE TRANSMISSION MODE: SSB CW QSK DIGITAL MODE/FM AM

FOR HOW LONG BEFORE THE FAILURE DID YOU SWITCH ON THE AMPLIFIER?

THE AMPLIFIER WAS IN THE: HALF POWER FULL POWER

WHICH WAS THE INPUT USED? INPUT 1 INPUT 2

WHICH WAS THE TEMPERATURE OF THE AMPLIFIER ?

WHAT FAULT INFORMATION WAS DISPLAYED ON THE LCD?

WHICH WAS THE MAINS VOLTAGE AT THE MOMENT OF THE BREAKDOWN?

OTHER INFORMATION:
.....
.....
.....

SPACE FOR THE REPAIRER

REPAIRER DATE OF ARRIVAL

NOTES ABOUT THE AMPLIFIER WHEN YOU RECEIVED IT
.....
.....
.....

PARTS REPLACED
.....
.....

DATE OF TESTS

.....

SIGNATURE OF THE REPAIRER

.....

SPE s.r.l.

Via di Monteverde, 33 00152 Roma

Tel. +390658209429

Fax. +390658209647

E-mail: info@linear-amplifier.comWebsite: <http://www.linear-amplifier.com>