

PRINCIPE DE FONCTIONNEMENT

20 m

Sur cette bande, la longueur des éléments est d'une demi-longueur d'onde, sans trappes, comme une monobande. La différence essentielle est que tous les éléments sont alimentés par des lignes de déphasage. Cette technique procure une meilleure répartition de la H.F. De ce fait, le système est comparable à une monobande avec le même nombre d'éléments. La bande passante est très grande et le T.O.S. très bas sur toute la bande, ce qui permet de garder l'efficacité de l'antenne de 14,000 à 14,350 Mhz. L'excellent rapport avant-arrière permet un trafic agréable avec le minimum de QRM.

15/17 m

Les éléments, taillés pour le 20 m, ont ici une longueur de 5/8 d'onde, ce qui procure un gain supérieur à l'élément 1/2 onde mais amène des lobes de rayonnement secondaires, ainsi qu'une impédance plus élevée. Les lignes de déphasage servant de transformateurs d'impédance et l'adjonction au point d'alimentation de l'antenne d'éléments supplémentaires permettent de supprimer les lobes de rayonnement secondaires et d'avoir sur toute la bande une impédance de 50 ohms. L'alimentation de la plupart des éléments ainsi que la grande longueur de ceux-ci rend l'antenne comparable à une monobande de même nombre d'éléments sur 15 et 17 m.

10/12 m

Sur ces bandes, les éléments 1/2 onde sur 20 m ont une longueur d'une onde entière. Un élément entier se compose donc de deux éléments 1/2 onde côte à côte alimentés à leurs extrémités par les lignes de déphasage qui servent ici de transformateurs 1/4 d'onde. L'ensemble est un système colinéaire. L'adjonction d'éléments supplémentaires sur chaque bande ramène l'impédance à 50 ohms. Sur ces deux bandes, la "beam-multibande" Sommer est comparable à deux monobandes placées côte à côte.

30/40 m

Pour ces gammes les éléments sont trop courts. L'antenne est très capacitive. En plaçant à des endroits bien précis des cellules L/C sélectives, on peut faire résonner l'antenne sur 30 m et 40 m. Ces cellules ne sont pas des trappes et servent uniquement à éliminer les composantes réactives. Sur 30 m, le diagramme de rayonnement est comparable à une antenne 2 éléments, puisque les 3 ou 4 éléments placés près du point d'alimentation de l'antenne se comportent comme un élément directeur. Sur 40 m, l'antenne se comporte comme un dipôle avec cependant un très léger gain vers l'arrière, du fait que l'élément le plus long se comporte en élément rayonnant et le reste des éléments en réflecteur.

UNE AUTRE CONCEPTION D'ANTENNE POUR LES BANDES DECAMETRIQUES.

Suite aux compromis que présentent les antennes multibandes classiques à trappes, D2UT a conçu un nouveau système d'antennes pour les bandes décamétriques. Ce système, faisant l'objet d'un brevet, améliore le procédé multibandes par rapport aux antennes classiques notamment celles à trappes. Les trappes sont complètement éliminées des antennes D2UT. De plus, la plupart des éléments sont alimentés. Ainsi les antennes "beam-multibandes" Sommer ont-elles, à nombre d'éléments équivalents, la plupart des caractéristiques d'antennes "beam-monobande".

Pas de pertes dues aux trappes, éléments non raccourcis, bande passante très large d'où excellent T.O.S. du début à la fin de chaque bande, éléments actifs par alimentation de ceux-ci style "log-périodiques", symétrisation parfaite par "balun" coaxial-téflon livré avec chaque antenne, montage colinéaire sur 10 et 12 m, excellents gains et excellents rapports avant-arrière sur les bandes de 30 à 10 m, sont les principales caractéristiques électriques des "beam-multibandes" Sommer.

A celles-ci il faut ajouter de très bonnes caractéristiques mécaniques, "boom" double constitué de deux tubes carrés, avec une excellente assise des fixations d'éléments, éléments relevés de 1,5° ce qui leur évite de trop pendre aux extrémités, tubes alu de qualité "aéronautique", visserie "inox".

Vous qui rêvez de "beams" monobandes, les antennes "beam-multibande" Sommer ont les caractéristiques des monobandes et en plus... Que ce soit la "beam" de base tribande ou le modèle le plus complet avec toutes les bandes WARC de 10 à 40 m, il ne lui faut qu'un seul pylône, qu'un seul rotor, qu'un seul câble coaxial 50 ohms. Le meilleur moyen de s'en convaincre, c'est d'essayer... Pourquoi pas chez vous, bientôt.. une "beam-multibande" Sommer ?

Les antennes Sommer c'est aussi les antennes décamétriques à télécommande, de 3 à 30 Mhz sans trous, à multiples combinaisons possibles, pour ceux qui ont peu de place; ainsi que l'antenne hélice pour la bande des 70 cm, à polarisation circulaire, idéale pour le trafic satellite ainsi que pour ceux qui sont très mal dégagés.

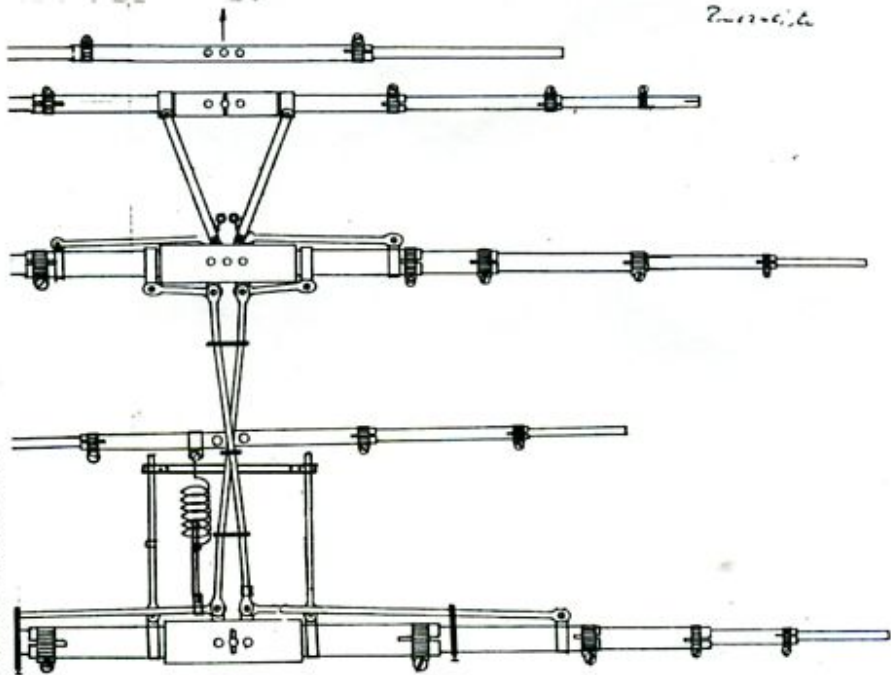
Tous les renseignements sur les antennes Sommer vous sont donnés dans cette brochure.

L'antenne beam économique P40 est, au point de vue caractéristiques électriques (gain, lobes de rayonnement, etc...), absolument identique au modèle XP404. Son bas prix vient du fait que la partie mécanique diffère sensiblement du modèle XP404. En effet, les parties centrales des éléments sont en P.V.C. (ce qui exclut son utilisation en pays très chauds) et la visserie n'est pas en acier inox mais en acier zingué.

Le montage mécanique résiste très bien aux vents de plus de 100 KM/H mais exclut son utilisation prolongée dans les intempéries. De ce fait cette antenne est plutôt réservée à des usages bien spécifiques: portable en vacances, expéditions, field-days, rencontres OM, expérimentations, etc...

L'antenne est livrée sans balun. Il suffira de se confectionner une self HF (constituée d'une dizaine de spires de KX4 sur ϕ 15cm) placée au point d'alimentation de l'antenne.

Les éléments, boom, lignes de déphasage, etc... sont bien sûr en Al-Mg-Si comme les antennes de la série XP.



2-11-66

Le modèle XP40 (jusqu'à XP407) est le bas de gamme des antennes "beam" de la série Sommer.

La longueur du "boom" est de 2,4 m, et les longueurs des éléments sont celles d'une "beam" 20 m "full size" (10,6 m). Contrairement aux autres "beam" multibandes, l'antenne XP40.. fonctionne de façon optimale en système monobande sur 20 m, tandis que sur 15 et 10 m, le gain est équivalent aux antennes monobandes 3 éléments.

Sur 40 m, le lobe de rayonnement est comparable à celui d'un dipôle rotatif, avec un angle de départ légèrement plus bas, favorisant le DX. Le fait que l'antenne soit rotative favorise également l'illumination de certains QRM. En plus il ne faut pas oublier que l'antenne se trouve au plus haut point du mat, ce qui n'est pas le cas de la plupart des dipôles 40 m et 80 m accrochés plus bas.

Sur 30 m, l'antenne fonctionne à peu près de la même façon que sur 40 m. Les fréquences de résonance sur 40 m et sur 30 m sont à ajuster au moyen de selfs en allongant ou en raccourcissant celles-ci suivant l'implantation de l'antenne.

Pour l'extension aux bandes des 17 et 12 m, il est rajouté un élément par bande (en pointillé sur la figure). Le gain sur 12 m est légèrement inférieur à celui sur 10 m. Il est à remarquer que les caractéristiques de l'antenne sur les bandes 10, 15 et 20 m ne sont pas modifiées par l'adjonction des éléments supplémentaires sur les nouvelles bandes.

XP 50... XP507

L'antenne XP50.., grâce à sa grande surface active, équivaut au moins à une antenne monobande 3 éléments sur 20 m. Pourtant la longueur du "boom" n'est que de 4,4 m. Sur 15 et 10 m, cette antenne est comparable à des monobandes de 4 éléments. L'adjonction d'éléments supplémentaires pour les bandes 12 et 17 m ne détériore en aucun cas les caractéristiques de l'antenne pour les bandes classiques. Au contraire, les éléments pour le 12 m améliorent même l'efficacité de l'aérien sur le 10 m.

Sur 40 m, l'antenne a un léger gain vers l'arrière avec un rapport avant-arrière de 10 à 15 db. L'angle de départ des lobes de rayonnement est très bas, ce qui est avantageux pour le trafic DX. Cette antenne est comparable à une verticale demi-onde équipée d'un plan de sol parfait. De nombreux essais de comparaison ont été effectués et le niveau des signaux était pratiquement identique sur les deux antennes avec en plus une réduction notable du QRM sur l'antenne Sommer.

Sur 30 m, l'antenne est comparable à une monobande 2 éléments avec le gain vers l'avant. L'accord sur les bandes 40 et 30 m se fait en réglant la longueur des selfs respectives.

XP70... XP707

Avec une longueur de "boom" de 6 m, cette antenne est pour l'instant la plus grande de la série. 4 éléments alimentés sur la bande 20 m procurent le maximum de possibilités: gain, rapport avant-arrière, largeur de bande, et ceci sur toutes les bandes.

Comme sur l'antenne XP50.., le maximum de gain sur 40 m est vers l'arrière de l'aérien.

Sur 30 m, l'antenne équivaut à une "beam" 2-3 éléments avec le gain vers l'avant. Un réglage fin est souvent nécessaire sur 40 et 30 m, en jouant sur la longueur des selfs correspondantes.

Les éléments supplémentaires pour le 17 et le 12 m procurent un gain supplémentaire, notamment sur 10 m grâce aux éléments actifs du 12 m.

LISTE DES PIÈCES

XP40 XP404 XP407 XP50 XP504 XP507 XP70 XP704 XP707

- A- 2 lignes T-match pour Log $\frac{1}{2}$ 4 avec fixations alu+plastic, long. 1,7 m
- B- 6 lignes de déphasage \emptyset 10, long. 1,7 m.
- C- 1 élément Log $\frac{1}{2}$ 4 complet avec visserie + pièce en U + lignes Z.
- D- 3 élément(s) Log 1 2 3 avec lignes T-match + visserie + pièces alu en U
- E- 1 élément El 1B avec fixation complète + lignes de 40 cm.
- F- 1 pièce alu en L 100X100 pour fixation mât.
- G- 2 pièces alu pour fixation boom.
- H- 2 contre-pièces alu pour fixation boom.
- I- 1 pièce alu pour fixation mât.
- J- 2 cavaliers inox pour fixation mât, filetage M10 + 4 écrous+rondelles.
- K- Lot complet fixation de mât en inox: 4 vis M8 X 70, 2 vis M8 X 60, 6 écrous M8, 6 rondelles.
- L- 3 grand(s) isolateur(s) plastic pour ligne de déphasage.
- M- 12 petits isolateurs plastic pour lignes de déphasage.
- N- 1 balun UT2000 avec pièces de fixation et câble de masse.
- O- 1 pièce support de câble inox pour tête de mât avec cavalier inox et visserie inox.
- P- 1 câble acier inox anti-vibrations.
- Q- 2 serre-câbles inox.
- R- 1 ensemble fixation complet pour El 1A (alu + plastic)
- S- 1 ensemble fixation complet (alu + plastic) pour lignes Z de l'élément Log $\frac{1}{2}$ 4.

Pièces pour le 40 m:

- T- 1 ensemble fixation complet (plastic + plastic) pour El 24A.
- U- 1 self 40 m avec tube alu + fixation complète.

Pièces pour les bandes 12-17-30m:

- V- 1 élément El 1C avec fixation complète + lignes de 12 cm.
- W- 2 ensemble(s) fixation complets pour El 2A (plastic + plastic) et El 3A (plastic + alu).
- X- 2 écarteurs plastic (+ colliers inox).
- Y- 1 système complet pour le 30 m (self + capa coaxiale + fixation).
- Z- 1 self L30 avec fixation (spécial XP707)

Toute la visserie est en inox V2A. Les isolateurs circulaires d'éléments sont en polycarbonate traité contre les rayons UV.

LISTE DES PIÈCES (suite)

Les tubes sont enfilés par demi-éléments

XP704 XP707

2 tubes Ø 25 de 0,50m		050 025
2 tubes Ø 20 de 1,50m	Noir	150 020
2 tubes Ø 16 de 1,50m	Log1	150 016
2 tubes Ø 12 de 1,50m		150 012
2 tubes Ø 25 de 0,75m		075 025
2 tubes Ø 20 de 1,50m	Vert	150 020
2 tubes Ø 16 de 1,50m	Log2	150 016
2 tubes Ø 12 de 1,50m		150 012
2 tubes Ø 25 de 1,00m		100 025
2 tubes Ø 20 de 1,50m	Vert-Jaune	150 020
2 tubes Ø 16 de 1,50m	Log3	150 016
2 tubes Ø 12 de 1,50m		150 012
2 tubes Ø 25 de 1,50m		150 025
2 tubes Ø 20 de 1,50m	Jaune	150 020
2 tubes Ø 16 de 1,50m	Log4	150 016
2 tubes Ø 12 de 1,50m		150 012
2 tubes Ø 25 de 0,50m		050 025
2 tubes Ø 20 de 1,50m	Bleu	150 020
2 tubes Ø 16 de 1,50m	El 1B	150 016
2 tubes Ø 20 de 1,50m	Noir-Bleu	150 020
2 tubes Ø 16 de 1,00m	El 1A	100 016
2 tubes Ø 20 de 1,50m		150 020
2 tubes Ø 16 de 1,50m	Bleu-Vert	150 016
2 tubes Ø 12 de 1,00m	El 4A	100 012
2 tubes Ø 25 de 0,50m		050 025
2 tubes Ø 20 de 1,50m	Bleu-Rouge	150 020
2 tubes Ø 16 de 1,50m	El 1C	150 016
2 tubes Ø 12 de 1,00m		100 012
2 tubes Ø 20 de 1,50m	Rouge	150 020
2 tubes Ø 16 de 1,20m	El 2A	120 016
2 tubes Ø 20 de 1,50m	Rouge	150 020
2 tubes Ø 16 de 1,20m	El 3A	120 016
2 3 4 tubes Ø 25 de 1,00m avec 3 trous pour El1A/2A/3A/4A		101 025
2 tubes carrés de 4m de long pour boom		400 425
2 tubes carrés de 2m de long pour boom		200 425

Vis M8 X 40, Ecrous et plaquettes en U M8 pour ci-dessus.

Montage de l'antenne (tous types)

Toutes les pièces sont, tant que possible, prémontées. Les tubes sont enfilés les uns dans les autres, dans l'ordre. Les parties centrales des éléments sont prêtes à être montées sur le boom.

Il est conseillé de monter d'abord les parties centrales des éléments sur le boom. Dans certaines versions, le boom est en plusieurs parties et sera donc à assembler en premier.

Si vous suivez les plans dans l'ordre, le tout sera très simple.

TRES IMPORTANT: Bien respecter les cotes de dimension.

Les mesures de TOS sont possibles à une hauteur de 3 - 4 m. A ce niveau on admet un TOS de 2-3 sur 20 m, meilleur sur 10-12-15-17 m, avec même certaines valeurs approchant 1:1.

Il est à remarquer que le minimum de TOS varie peu en montant l'antenne de 4 à 18 m par exemple. On peut donc facilement régler toutes les bandes à faible hauteur avant de tout hisser sur le pylône.

Il est très important de ne pas utiliser de câble coaxial d'impédance inconnue. De même que les câbles à diélectrique-air si on n'a pas les prises coaxiales adéquates étanches (à cause de l'humidité).

Les câbles à conseiller sont le RG213/U ou équivalent (KX4...).

S'il apparaît des problèmes de TOS, il est important de faire les mesures de TOS directement au balun.

Correction des courbes de T.O.S.

Comme toute antenne monobande, notre beam réagit à l'environnement. Il faut prendre en considération tout particulièrement les antennes situées sous la beam (dipôles, WJZZ, etc...) ainsi que des groupes d'antennes VHF-UHF au-dessus de la beam. Ces grands groupes d'antennes VHF peuvent agir comme des dipôles sur certaines fréquences (10 ou même 15 m). Mêmes remarques pour les "long vagis" trop près de la beam. 2 mètres d'écart par rapport à la beam est un minimum. Dans les cas les plus difficiles, il n'y a qu'un test possible: "avec" ou "sans"!

D'autres facteurs peuvent influencer le TOS (lignes à haute tension, constructions métalliques, arbres, etc...).

Correction TOS	20 m	Longueur	Log. 1	7 cm = 100 Khz
	17 m	"	El. 1 C	5 cm = 100 Khz
	15 m	"	El. 1 B	4 cm = 100 Khz
	12 m	"	El. 2 A	3 cm = 100 Khz
	10 m	"	El. 1 A	2 cm = 100 Khz

Il va de soi que la variation est à effectuer des deux cotés des éléments.

Si des problèmes de TOS apparaissent sur 10 m, il est possible d'y remédier en jouant sur l'écartement entre les éléments El.1A et El.1B. Ceci permet d'adapter l'impédance de l'antenne sur cette bande à l'impédance du câble (notamment lors de montages très près du toit...). Plus d'écart augmente Z sur 10 m, moins d'écart diminue Z.

P.S. Il y a des OM's qui ont un TOS de 1,4 (!) sur toute la bande des 20 m, et trouvent cela anormal puisque 1:1 serait mieux! Nous faisons remarquer que cela est tout à fait normal puisque rien que la tolérance en impédance du câble RG213/U (typique +/- 2 ohms) peut amener ce TOS.

Dans le souci constant d'améliorer continuellement la qualité de nos produits, nous nous réservons le droit d'en modifier à tout moment les caractéristiques.

LISTE DES PIÈCES (suite)

XP40	XP404	XP407			
2 tubes ø 25 de 0,50m					050 025
2 tubes ø 20 de 1,50m			Noir		150 020
2 tubes ø 16 de 1,50m			Log. 1		150 016
2 tubes ø 12 de 1,50m					150 012
2 tubes ø 25 de 1,00m					100 025
2 tubes ø 20 de 1,50m			Vert		150 020
2 tubes ø 16 de 1,50m			Log. 2		150 016
2 tubes ø 12 de 1,50m					150 012
2 tubes ø 25 de 0,50m					150 020
2 tubes ø 20 de 1,50m			Bleu		150 016
2 tubes ø 16 de 1,50m			El 1B		
2 tubes ø 12 de 1,00m					150 020
2 tubes ø 16 de 1,50m			Rouge		150 016
2 tubes ø 12 de 1,00m			El 1C		100 012
2 tubes ø 20 de 1,50m					150 020
2 tubes ø 16 de 1,50m			Vert-Bleu		100 016
2 tubes ø 12 de 1,00m			El 1A		
2 tubes ø 20 de 1,50m					150 020
2 tubes ø 16 de 1,50m			Vert-Rouge		150 016
2 tubes ø 12 de 1,00m			El 2A		
1 2 tubes ø 25 de 1,00m avec 3 trous pour E11A/E12A					101 025
2 tubes carrés 25 de 2,50m de long pour le boom					250 425

LISTE DES PIÈCES

- XP40 XP404 XP407 XP50 XP504 XP507 XP70 XP704 XP707
- A- 2 lignes T-match pour Log 2 3 4 avec fixations alu-plastic, long. 1,7m.
- B- lignes de déphasage ϕ 10, long. 1,7 m.
- C- 1 élément Log 2 3 4 complet avec visserie + pièce en U + lignes Z.
- D- élément(s) Log 1 2 3 avec lignes T-match + visserie + pièces alu U.
- E- 1 élément El 1B avec fixation complète + lignes de 40 cm.
- F- 1 pièce alu en L 100X100 pour fixation mât.
- G- 2 pièces alu pour fixation boom.
- H- 2 contre-pièces alu pour fixation boom.
- I- 1 pièce alu pour fixation mât.
- J- 2 cavaliers inox pour fixation mât, filetage M10 + 4 écrous+rondelles.
- K- Lot complet fixation de mât en inox: 4 vis M8 X 70, 2 vis M8 X 60, 6 écrous M8, 6 rondelles.
- L- grands isolateurs plastique pour lignes de déphasage.
- M- petits isolateurs plastique pour lignes de déphasage.
- N- 1 balun UT2000 avec pièces de fixation et câble de masse.
- O- 1 pièce support de câble inox pour tête de mât avec cavalier inox et visserie inox.
- P- 1 câble acier inox anti-vibrations.
- Q- 2 serre-câbles inox.
- R- 1 ensemble fixation complet pour El 1A (alu + plastic)
- S- 1 ensemble fixation complet (alu + plastic) pour lignes Z de l'élément Log 2 3 4.

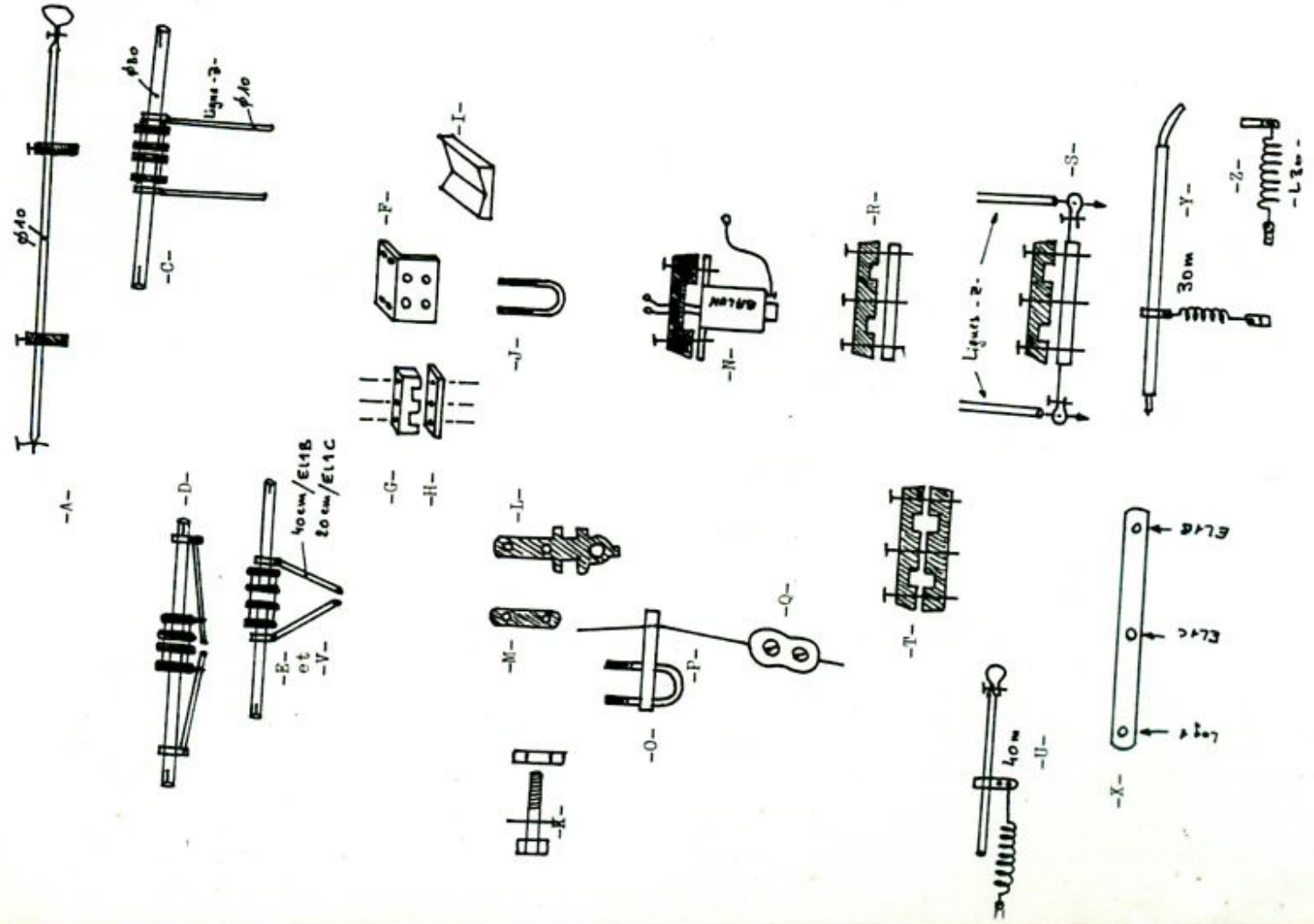
Pièces pour le 40 m:

- T- 1 ensemble fixation complet (plastic + plastic) pour El 3A.
- U- 1 self 40 m avec tube alu + fixation complète.

Pièces pour les bandes 12-17-30 m:

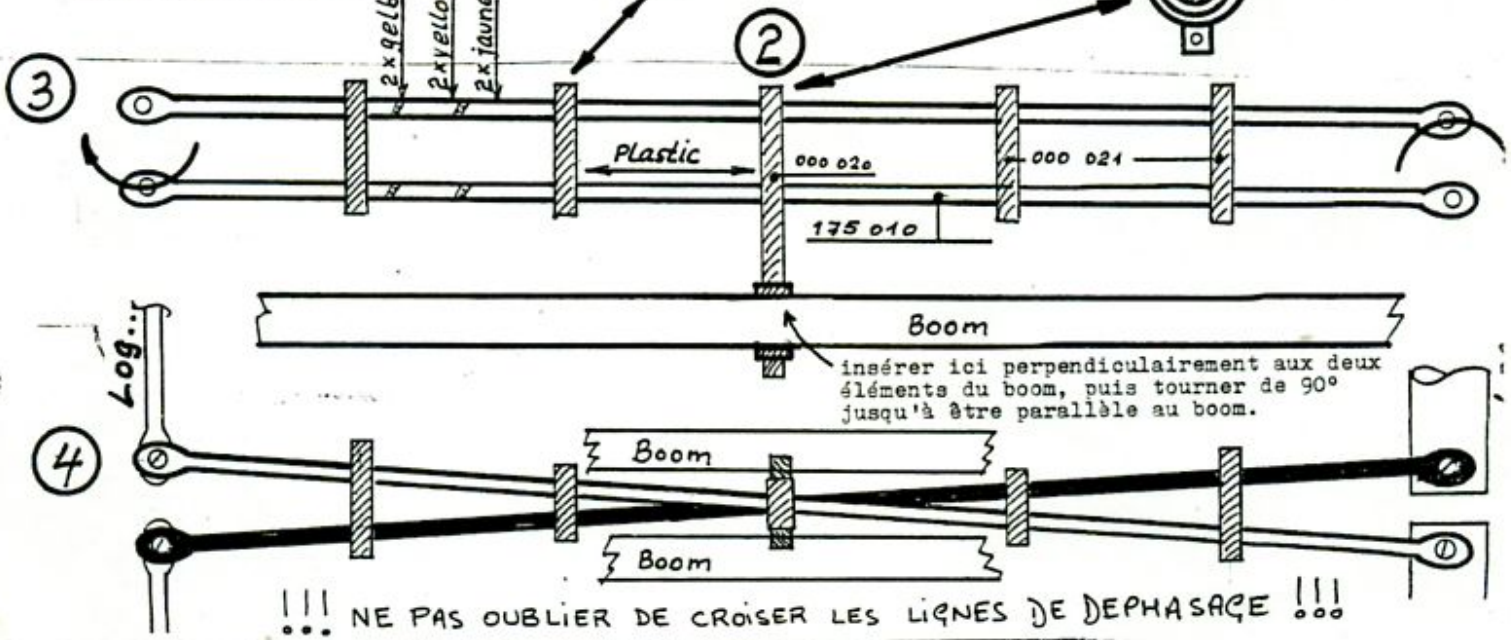
- V- 1 élément El 1C avec fixation complète + lignes de 20 cm.
- W- 1 élément El 2A avec fixation complète (plastic + plastic).
- X- 2 écarteurs plastiques.
- Y- 1 système complet pour le 30 m (self + capa coaxiale + fixation).
- Z- 1 self L30 avec fixation.

Toute la visserie est en inox V2A. Les isolateurs circulaires d'éléments sont en polycarbonate traité contre les rayons UV.

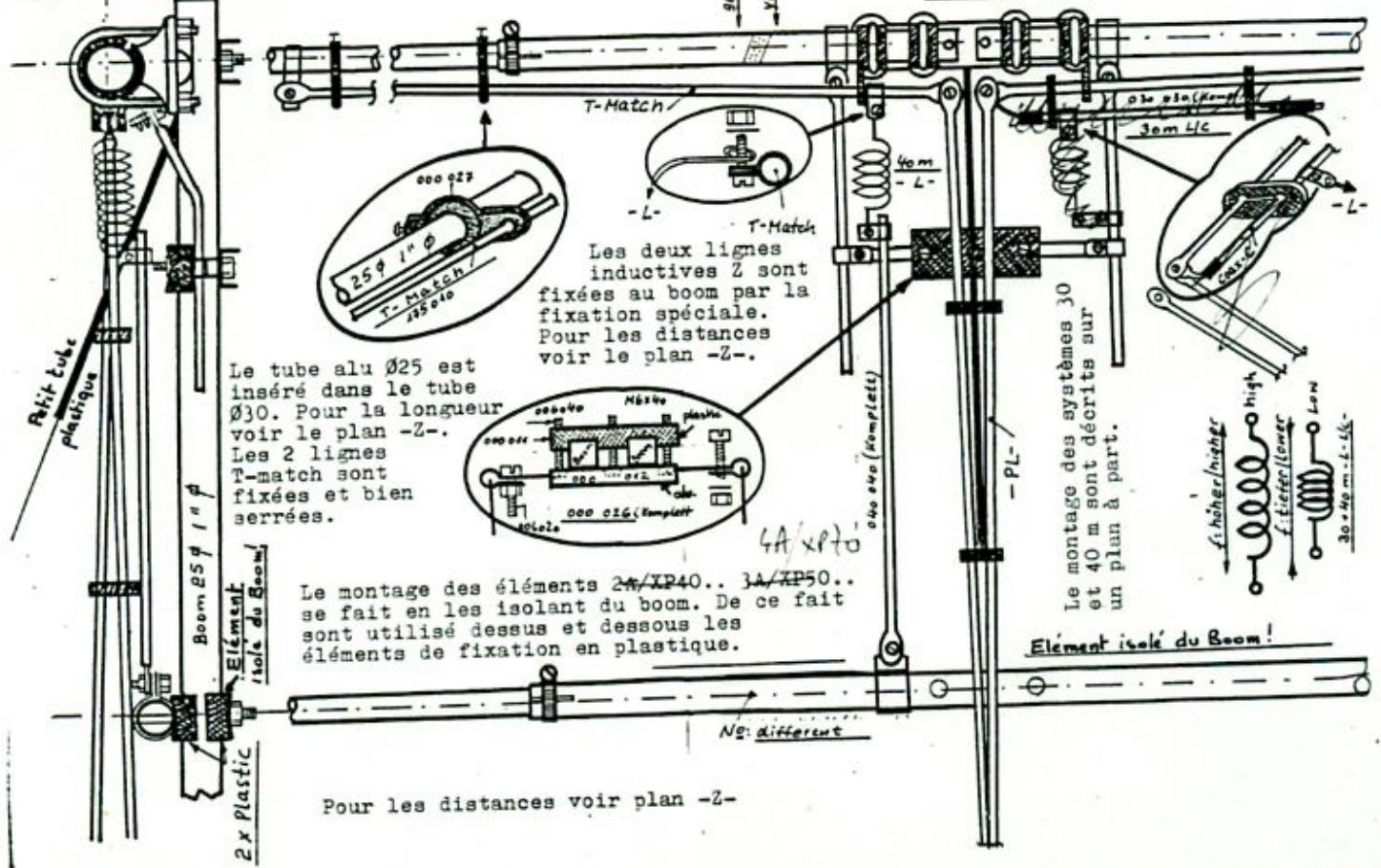


Montage des Lignes de déphasage.

1. Glissez les petits écarteurs plastique sur les lignes de déphasage (2 pièces) ensuite...
2. le grand écarteur...
3. puis à nouveau 2 petits écarteurs.
4. Les lignes de déphasage sont fixées au boom par le grand écarteur plastique, puis croisées et enfin fixées aux éléments Log.



D Montez l'élément Log.2/XP40.. Log.3/XP50.. Log.4/XP70.. sur une extrémité du boom. Serrez bien les trois vis-écrous M8.

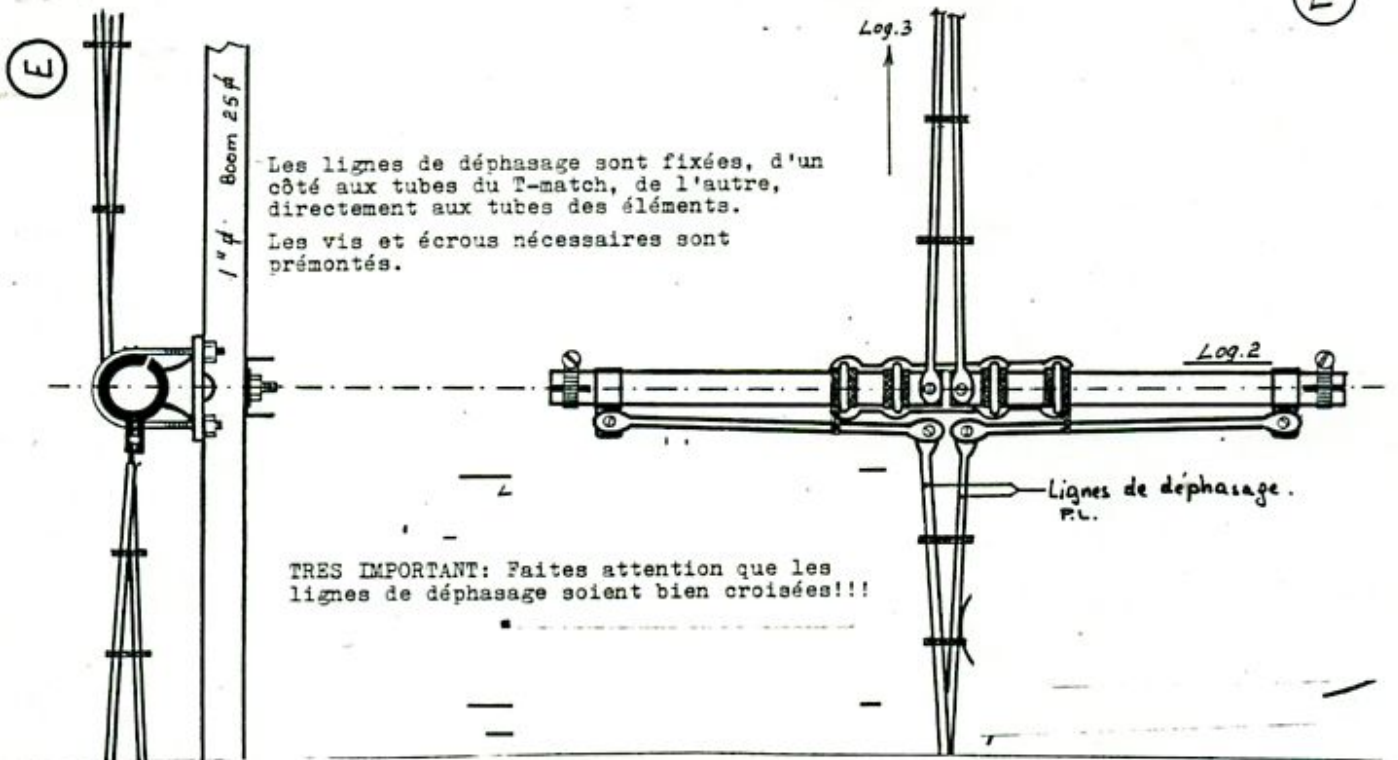


Pour les distances voir plan -Z-

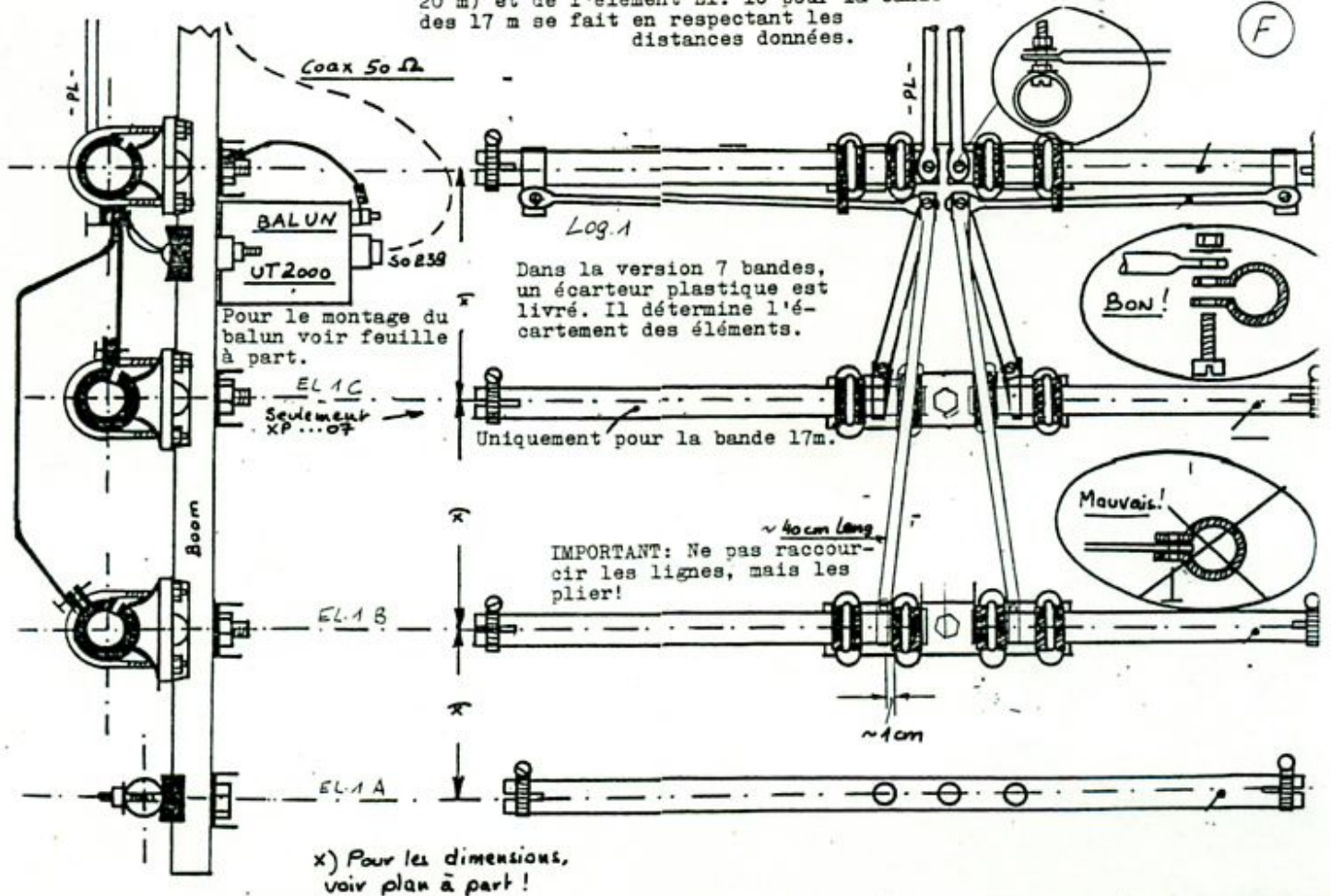
Monter les éléments Log. 2 (XP50..) et Log. 3/2 (XP70..) en prenant comme mesure de distances la longueur des lignes de déphasage sur le boom.

Les éléments qui sont situés entre les éléments Log. sont fixés sur le boom en respectant les distances indiquées sur le plan -2-.

Faire attention que les vis du milieu soient montées filetage vers le bas pour éviter tout rapprochement avec les lignes de déphasage.

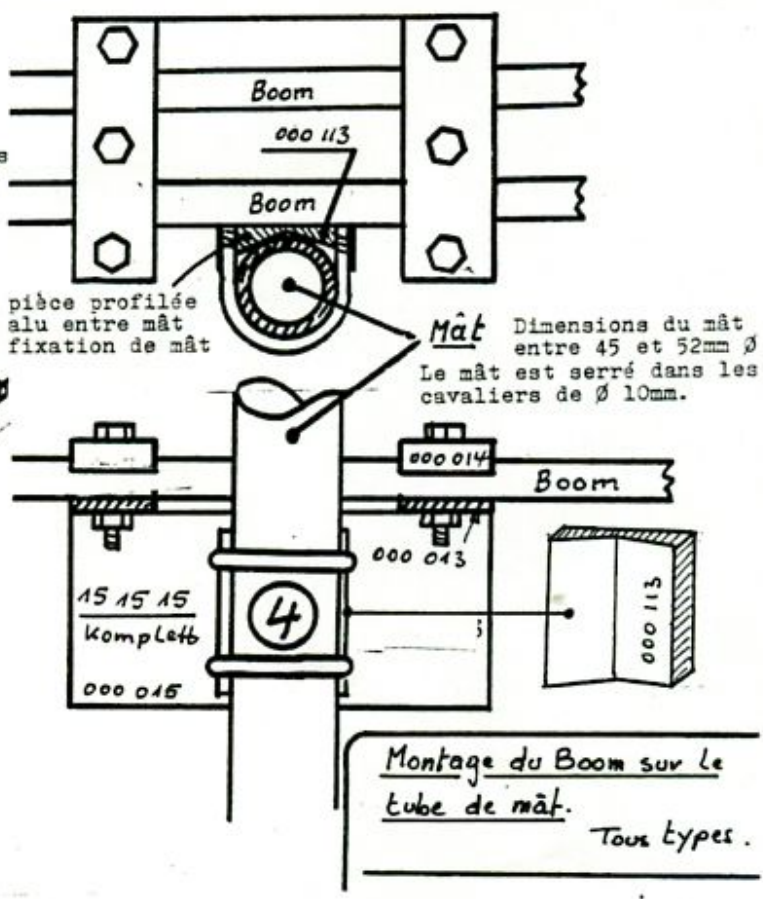
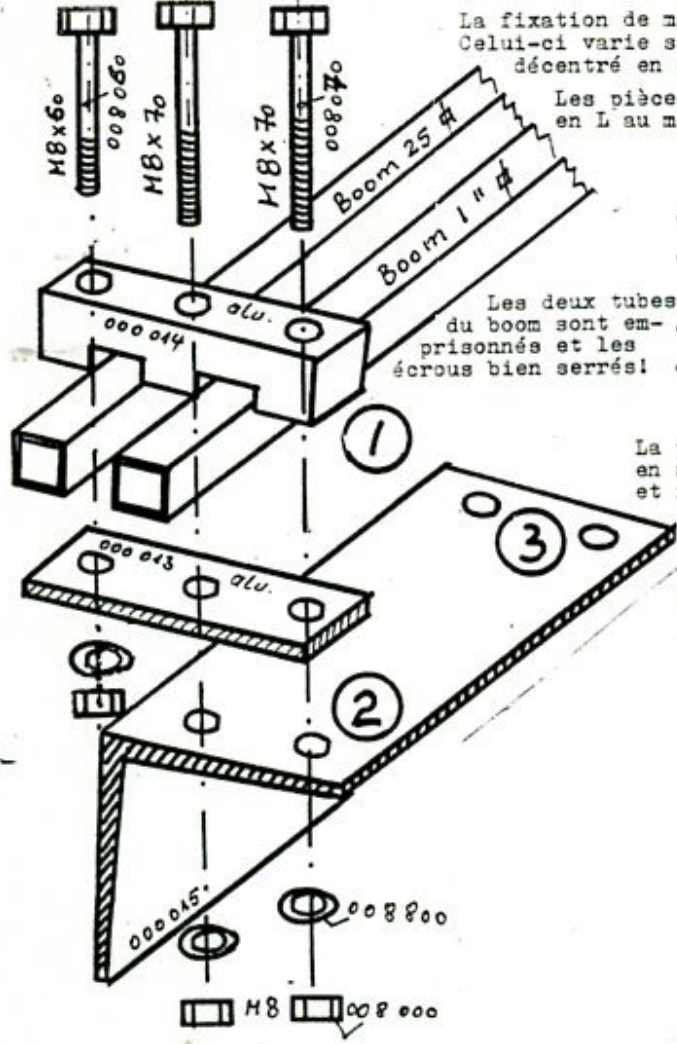


Le montage des éléments Log. 1 comme des éléments El. 1A et El. 1B (10, 15 et 20 m) et de l'élément El. 1C pour la bande des 17 m se fait en respectant les distances données.

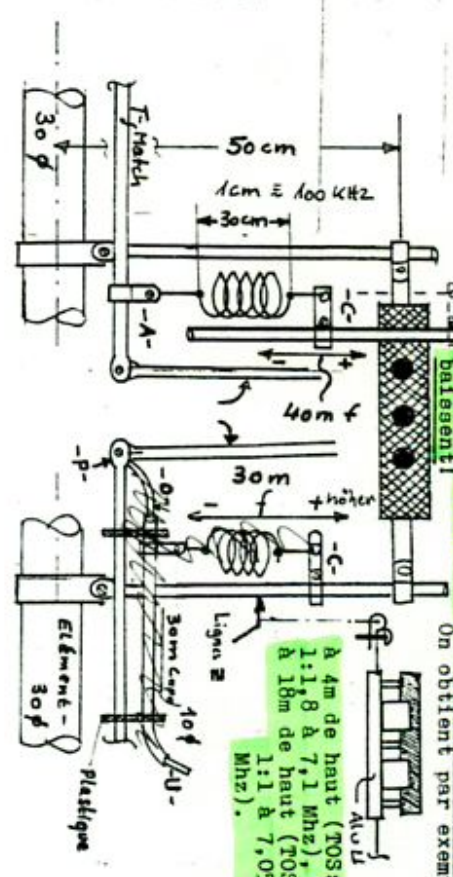


La fixation de mât est placée au centre de gravité de l'antenne. Celui-ci varie selon les modèles. Il se situe en principe décentré en direction de l'élément Log. 1.

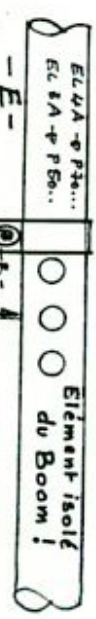
Les pièces de fixation en alu sont montées sur la pièce alu en L au moyen des vis-écrous-rondelles (2 X 70X8mm et 1 X 60X8mm)



30 mètres: Montage du système L/C au T-match. Le tube de Ø 10mm avec le morceau de câble coaxial RG213 incorporé à l'intérieur (livré monté) est fixé par l'intermédiaire des deux pièces en plastique. D'un côté la self est fixée à la ligne -Z-. De l'autre côté elle est fixée au tube de Ø 10mm. La partie -O- est fixée au point -P- du T-match. L'extrémité recourbée -U- "regarde" vers le bas.
 Réglage: comme sur 40 m. La fréquence de résonance se déplace vers le bas en montant l'antenne (de 4 à 18 m: à peu près 30 KHz).
 Important!: Ne pas dépasser les puissances suivantes sur ces 2 bandes: 750 watts HF sur 40 m et 300 watts HF sur 30 m. Il s'agit bien sûr de puissance HF en trait continu (ce qui de toute façon est au-dessus de la puissance légale!!!)

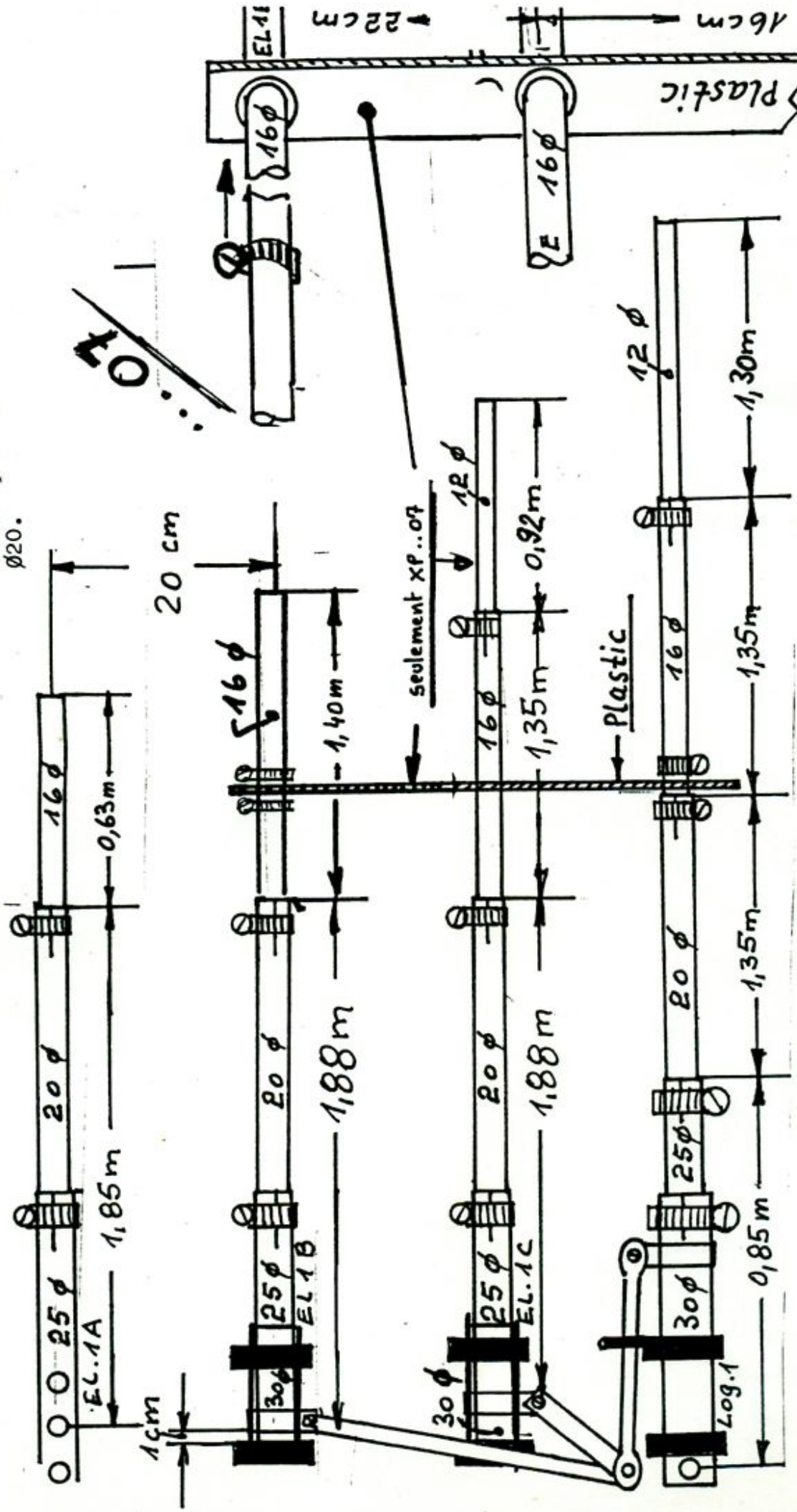


Self 40m: Montage
 La self est fixée, d'un côté au T-match, de l'autre au tube Ø10mm B qui va à l'élément E. Cet élément est monté isolé du boom.
 La longueur de la self est réglable par la fixation C.
 Blocs plastiques: Dessus et dessous.
 Réglage 40 m: A cause de la faible hauteur au-dessus du sol un réglage fin est souvent nécessaire. Faire varier la longueur de la self jusqu'au meilleur TOS. Un pré-réglage à faible hauteur du sol (3-4 m) peut être fait: régler l'antenne en haut de bande (7,1 Mhz) au meilleur TOS (typique 1:2). En mettant l'antenne à sa hauteur définitive, la fréquence de résonance et le TOS baissent!



Les beams du type ..07 avec la bande 17 m sont équipées d'un élément supplémentaire EL.1C. Pour éviter que les éléments ne bougent de trop au vent, on utilise un séparateur en matière plastique.

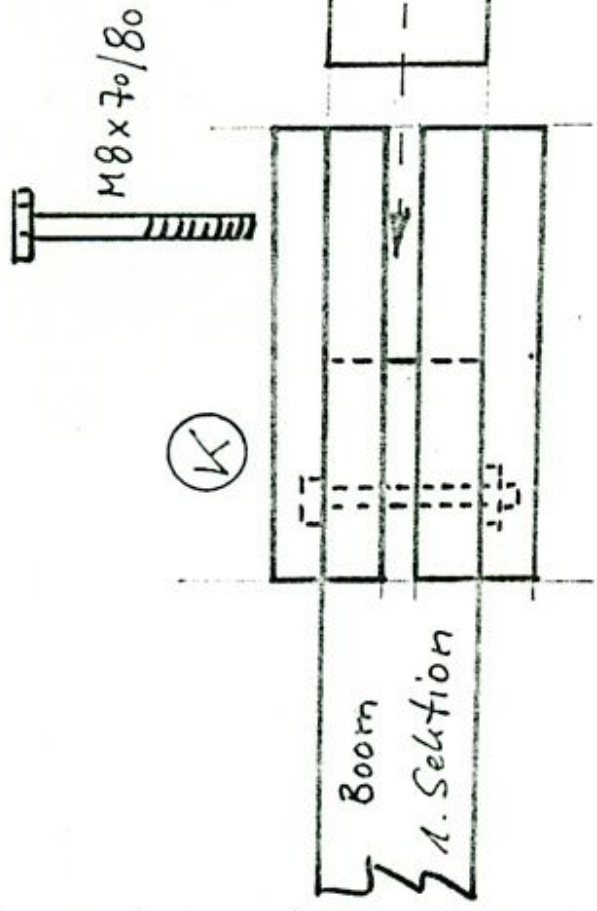
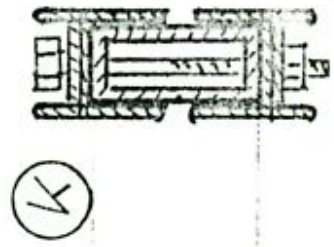
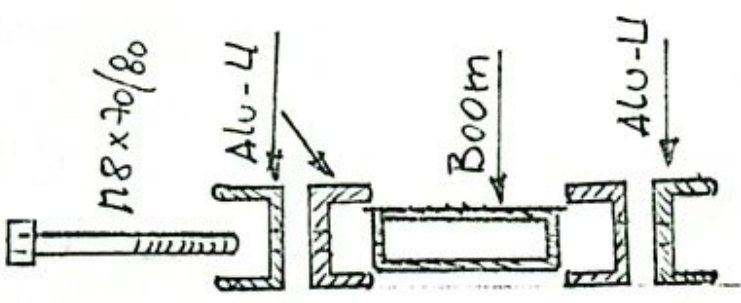
Pour bloquer le séparateur on utilise 2 colliers Serflex sur l'élément 1B. Sur l'élément Log. 1 un seul collier est nécessaire, puis que le 2ème est celui qui serre le tube $\phi 16$ dans le $\phi 20$.



Attention!!: La longueur des éléments EL.1B et EL.1C est donnée à partir de la vis de fixation de la ligne d'alimentation. Pour les autres éléments, à partir du milieu de ceux-ci!

LOG.1-EL1C-EL1B-EL1A

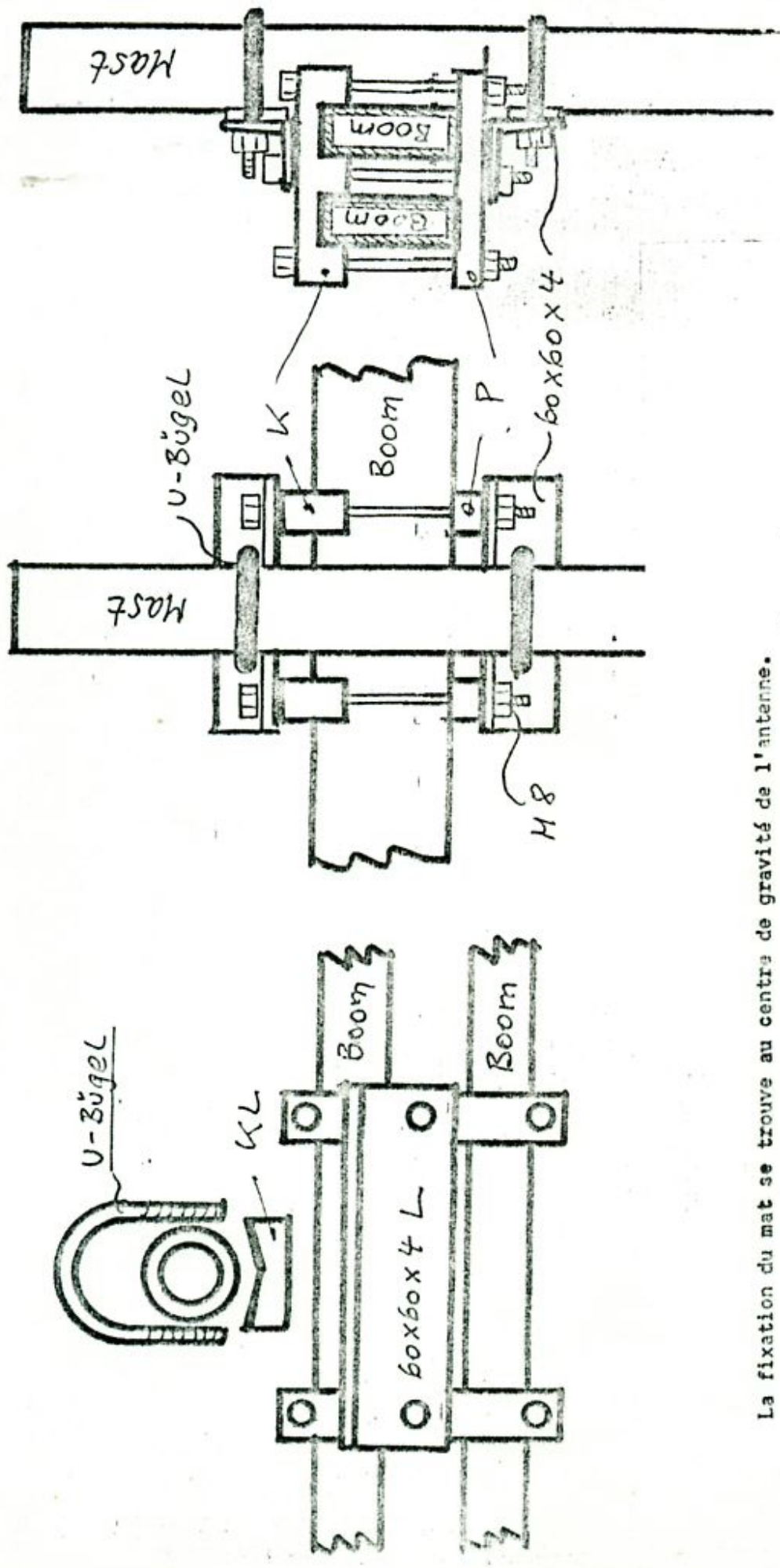
Nur ...07 Seulement!!



Les raccords de boom sont livrés prémontés. Tout d'abord enlever les vis et écrous et insérer les deux sections de boom. Bien serrer les vis M 8X80.

Malgré la robustesse de ce boom (autoportant), il est conseillé de mettre en place le câble inox de haubannage pour éviter les vibrations du boom lors de forts coups de vent.

RACCORD DE BOOM



La fixation du mat se trouve au centre de gravité de l'antenne.
 L'emplacement de celui-ci diffère suivant les modèles d'antennes (03...07).

La fixation de mat est prémontée, les pièces de serrage -K- (en alu) sont au-dessus, et les plaques en alu -P- sont en-dessous.

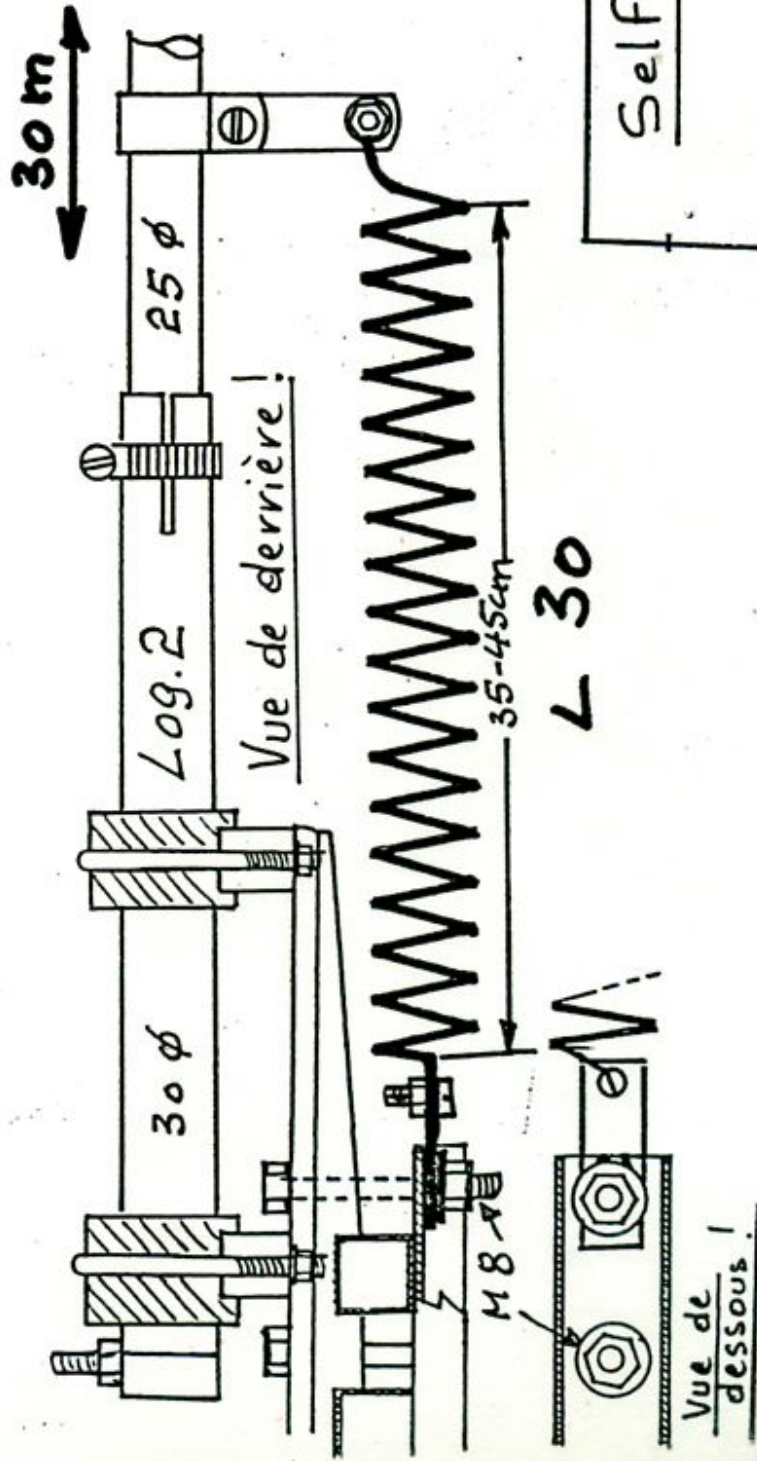
L'ensemble est fixé au mat par deux cavaliers en inox. Entre mat et fixation de mat est insérée une cale en alu moulé -KL-.

FIXATION DE MAT

La self de compensation pour le 30 m, -L30- est fixée à l'élément Log. 2. Un coté est fixé au boom par l'ensemble vis-écrou M8 de fixation d'élément, l'autre est fixé au tube de ϕ 25 sur lequel il est réglable. La longueur de la self -L30- est fonction de la hauteur de l'antenne ainsi que de l'environnement. 40 cm devrait être à peu près la bonne longueur pour 10,1 Mhz.

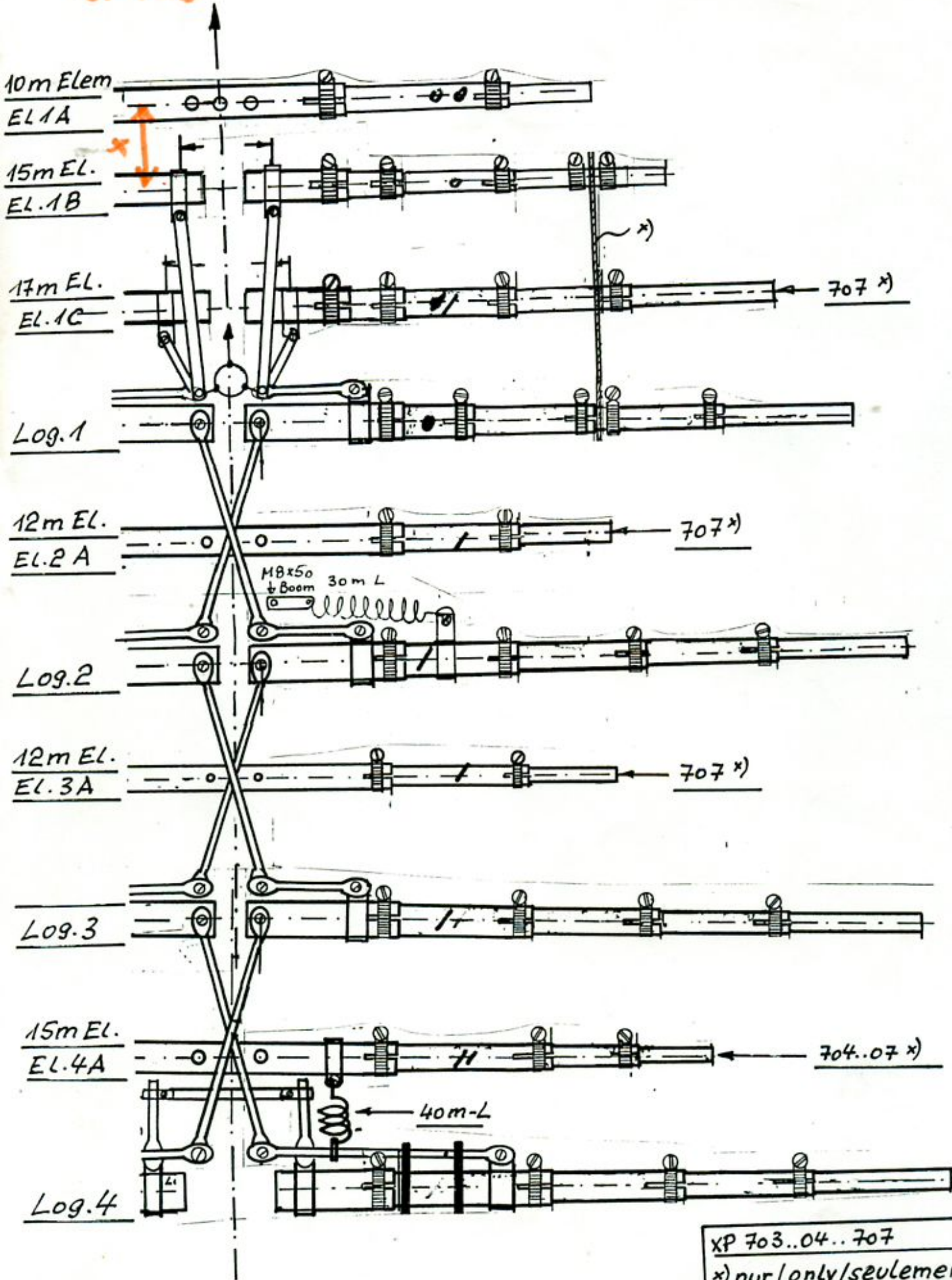
La self pour le 30 m devrait normalement être fixée du même coté du boom que la self 40 m. Mais il se peut que dans certains cas la fixation du coté opposé peut donner un meilleur T.O.S.

Ce système pour le 30 m n'est actuellement valable que pour l'antenne XP707. Il est en remplacement de la self et de la capa en câble coaxial qui se fixait sur le même élément que le système 40 m.
Avec ce nouveau système (L30) la puissance sur le 30 m peut être de 2 KW HF.



(L)

Si ToS



XP 703..04..707
x) nur / only / seulement 707

Book H=2

2

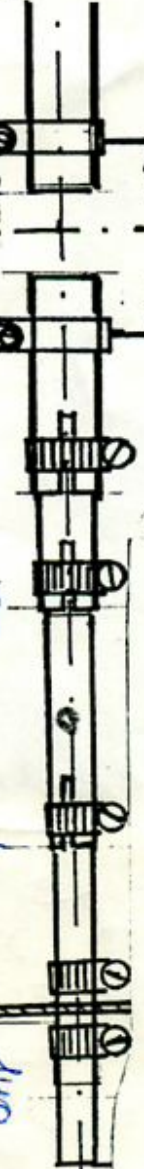
10m Elem
E1.1A



248

4

15m Elem.
E1.1B



325

415

17m Elem.
E1.1C



92

480

Log. 1



135

135

135

3

12m Elem.
E1.2A

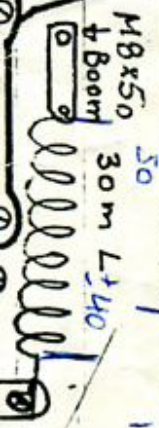


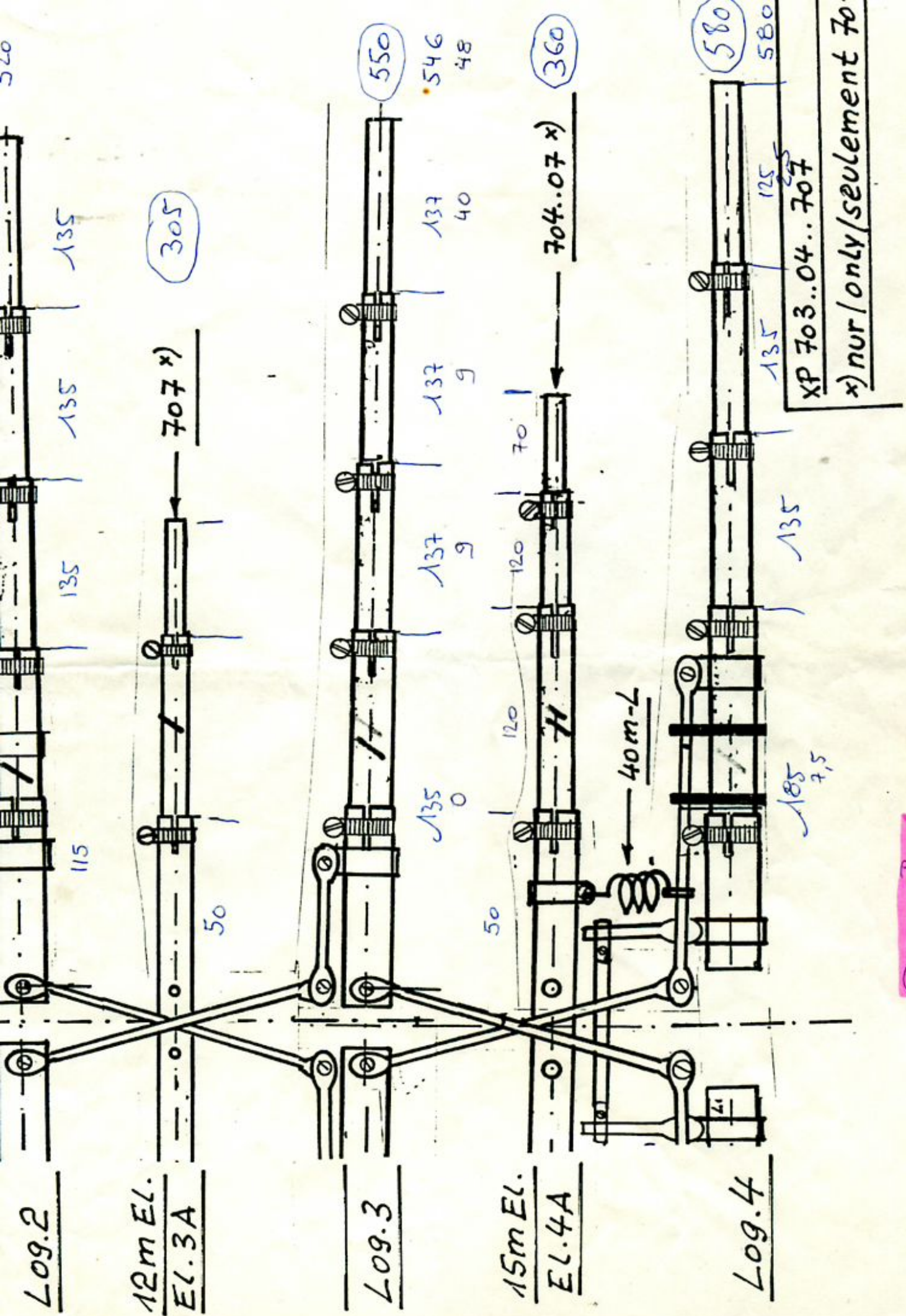
130

103

707 x)

283





Dip. R 74,2 76,5 QUAD 144

