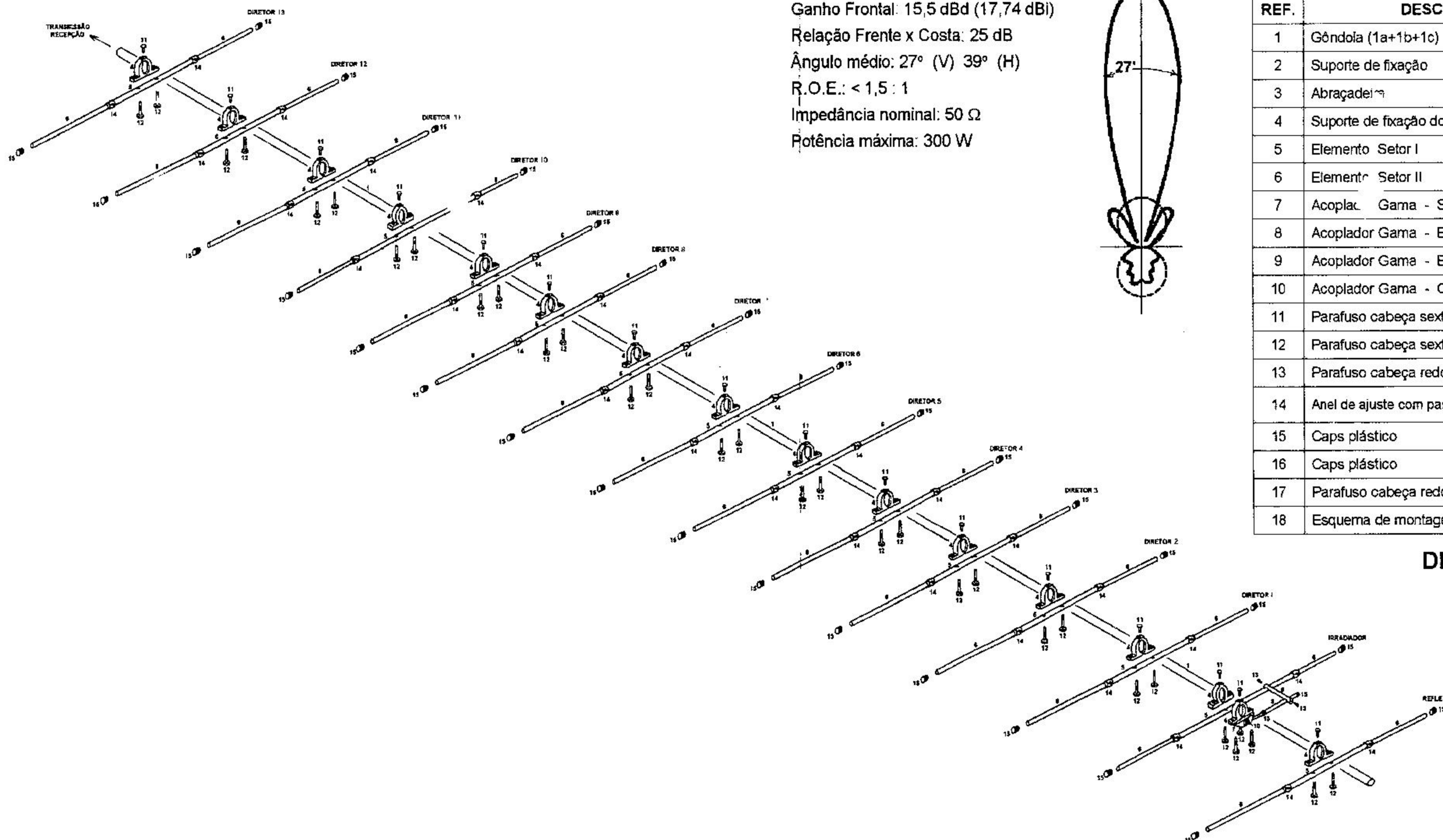


ANTENA DIRECIONAL DE 15 ELEMENTOS PARA VHF (2m)

MODELO 1 DX 15/150AJ - Ref. 241aj

MODELO 1 DX 15/2m - Ref. 74



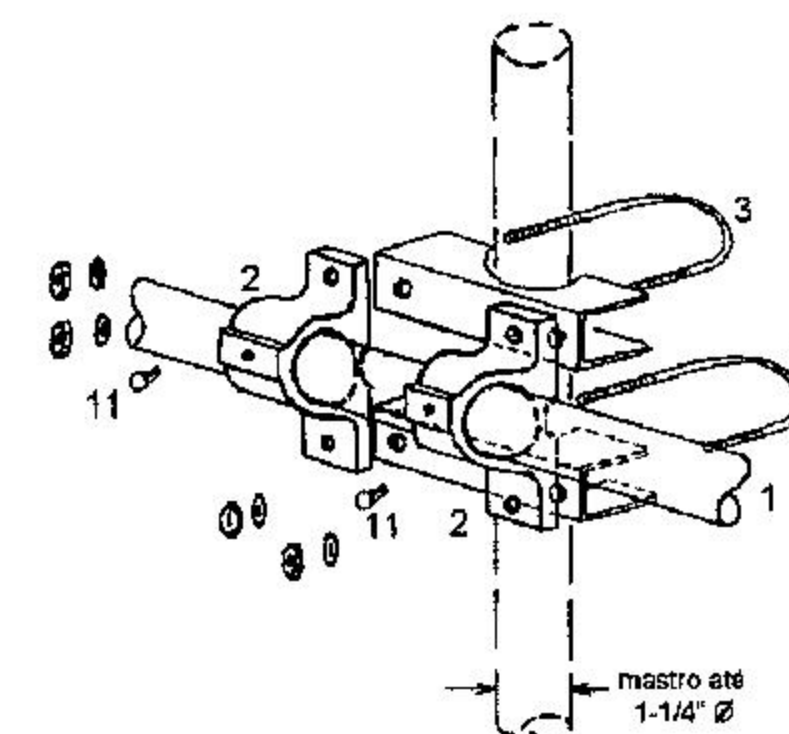
Ganho Frontal: 15,5 dBd (17,74 dBi)
 Relação Frente x Costa: 25 dB
 Ângulo médio: 27° (V) 39° (H)
 R.O.E.: < 1,5 : 1
 Impedância nominal: 50 Ω
 Potência máxima: 300 W

15,5 dB



RELAÇÃO DE PEÇAS			
REF.	DESCRIÇÃO	MATERIAL	QUANT.
1	Gôndola (1a+1b+1c)	Al 1-1/4"	1
2	Suporte de fixação	Perfil al.	2
3	Abraçadeira	1-1/4" (zinco/ferro)	2
4	Suporte de fixação do elemento	Perfil al.	16
5	Elemento Setor I	Al 1/2"	15
6	Elemento Setor II	Al 3/8"	30
7	Acoplador Gama - Suporte de fixação		1
8	Acoplador Gama - Barra móvel		1
9	Acoplador Gama - Barra de ligação	Verg. Al 5,75mm	1
10	Acoplador Gama - Conector	Tipo UHF fêmea	1
11	Parafuso cabeça sextavada	Aço 3/16" x 3/8"	18
12	Parafuso cabeça sextavada	Aço 3/16" x 3/4"	32
13	Parafuso cabeça redonda	Aço 2,9 x 6,5mm	2
14	Anel de ajuste com parafuso cab. sextavada	Al. Aço 3/16"x3/8"	30
15	Caps plástico	PVC 3/8"	32
16	Caps plástico	PVC 1-1/4"	2
17	Parafuso cabeça redonda	Aço 3/16" x 1-1/2"	2
18	Esquema de montagem		1

DETALHE DO SISTEMA DE FIXAÇÃO



POLARIZAÇÃO VERTICAL ou HORIZONTAL, soltar os parafusos nr. 11 da peça nr. 2, girar a gôndola para a posição H ou V, e reapertá-los.

ANTENAS
Electril

Rua Chamantá, 383 - CEP 03127-000 - São Paulo - SP
 Tel. / Fax: (0xx11) 2020-0055 e-mail: electril@terra.com.br
 Visite nossa home page: <http://www.electril.com>
 C.N.P.J.: 60.598.331/0001-05 Indústria Brasileira

ANTENA DIRECIONAL DE 15 ELEMENTOS PARA VHF (2m)

MODELO 1 DX 15/150AJ - Ref. 241aj

MODELO 1 DX 15/2m - Ref. 74

FREQ.(MHz)	"R"	"I"	"D1"	"D2"	"D3"	"D4"	"D5"	"D6"	"D7"	"D8"	"D9"	"D10"	"D11"	"D12"	"D13"	"S1"	"S2"	"G1"	"G2"
144,00	330mm	300mm	275mm	265mm	260mm	255mm	250mm	245mm	240mm	235mm	230mm	225mm	220mm	215mm	210mm	400mm	200mm	85mm	165mm
146,00	320mm	295mm	270mm	260mm	255mm	250mm	245mm	240mm	235mm	230mm	225mm	220mm	215mm	210mm	205mm	400mm	200mm	85mm	165mm
148,00	315mm	290mm	265mm	255mm	250mm	245mm	240mm	235mm	230mm	225mm	220mm	215mm	210mm	205mm	200mm	400mm	200mm	85mm	165mm
150,00	310mm	285mm	260mm	250mm	245mm	240mm	235mm	230mm	225mm	220mm	215mm	210mm	205mm	200mm	195mm	400mm	200mm	85mm	165mm
152,00	300mm	280mm	255mm	245mm	240mm	235mm	230mm	225mm	220mm	215mm	210mm	205mm	200mm	195mm	190mm	390mm	195mm	85mm	165mm
154,00	295mm	275mm	250mm	240mm	235mm	230mm	225mm	220mm	215mm	210mm	205mm	200mm	195mm	190mm	185mm	380mm	190mm	85mm	165mm
156,00	290mm	270mm	245mm	235mm	230mm	225mm	220mm	215mm	210mm	205mm	200mm	195mm	190mm	185mm	180mm	380mm	190mm	85mm	165mm
158,00	280mm	265mm	240mm	230mm	225mm	220mm	215mm	210mm	205mm	200mm	195mm	190mm	185mm	180mm	175mm	370mm	185mm	85mm	165mm
160,00	275mm	260mm	235mm	225mm	220mm	215mm	210mm	205mm	200mm	195mm	190mm	185mm	180mm	175mm	170mm	365mm	182mm	85mm	165mm
162,00	270mm	255mm	230mm	220mm	215mm	210mm	205mm	200mm	195mm	190mm	185mm	180mm	175mm	170mm	165mm	360mm	180mm	50mm	146mm
164,00	265mm	250mm	225mm	215mm	210mm	205mm	200mm	195mm	190mm	185mm	180mm	175mm	170mm	165mm	160mm	360mm	180mm	50mm	146mm
166,00	260mm	245mm	220mm	210mm	205mm	200mm	195mm	190mm	185mm	180mm	175mm	170mm	165mm	160mm	155mm	360mm	180mm	50mm	146mm
168,00	255mm	240mm	215mm	205mm	200mm	195mm	190mm	185mm	180mm	175mm	170mm	165mm	160mm	155mm	150mm	350mm	175mm	50mm	146mm
170,00	250mm	235mm	210mm	200mm	195mm	190mm	185mm	180mm	175mm	170mm	165mm	160mm	155mm	150mm	145mm	345mm	172mm	50mm	146mm
172,00	245mm	230mm	205mm	195mm	190mm	185mm	180mm	175mm	170mm	165mm	160mm	155mm	150mm	145mm	140mm	340mm	170mm	50mm	146mm
174,00	240mm	225mm	200mm	190mm	185mm	180mm	175mm	170mm	165mm	160mm	155mm	150mm	145mm	140mm	135mm	340mm	170mm	50mm	146mm
176,00	235mm	220mm	195mm	185mm	180mm	175mm	170mm	165mm	160mm	155mm	150mm	145mm	140mm	135mm	130mm	340mm	170mm	50mm	146mm
178,00	230mm	215mm	190mm	180mm	175mm	170mm	165mm	160mm	155mm	150mm	145mm	140mm	135mm	130mm	125mm	335mm	167mm	50mm	146mm
180,00	225mm	210mm	185mm	175mm	170mm	165mm	160mm	155mm	150mm	145mm	140mm	135mm	130mm	125mm	120mm	330mm	165mm	50mm	146mm

MONTAGEM e INSTALAÇÃO

Para montar sua antena será necessário uma chave de fenda, uma chave fixa de 9mm, outra de 11mm e um metro (trena).
 Comece montando os elementos, depois encaixe-os na gôndola.
 Observe o desenho para a montagem e encaixe do acoplador gama no local e posição correta, o conector deverá ficar virado para o lado do refletor.
 Alinhe os elementos antes de apertar o parafuso de fixação nr. 11.
 Antes de apertar o anel de ajuste nr. 14, veja conforme a frequência de operação as medidas indicadas na TABELA DE AJUSTE para cada elemento; caso a frequência seja alta, será necessário cortar a peça nr.6 dos últimos elementos para deixar na medida indicada.
 Reajuste no local de instalação poderá ser feito com o auxílio de um medidor de Relação de Ondas Estacionárias, aumentando ou diminuindo o comprimento do elemento; e para um ajuste fino poderá mover a peça nr.8 do acoplador gama para dentro ou para fora.
 Alimentação com cabo coaxial de 50 ohms.

Cuidado com fios da rede elétrica ao levantar a antena, evite acidentes.

DETALHE DO ACOPLADOR GAMA

