

- spiderbeam – guida alla costruzione ·
  - 20/15/10m ·
  - 20/17/15/12/10m ·
  - 20/17/15m ·
  - 30/17/12m ·

## Indice

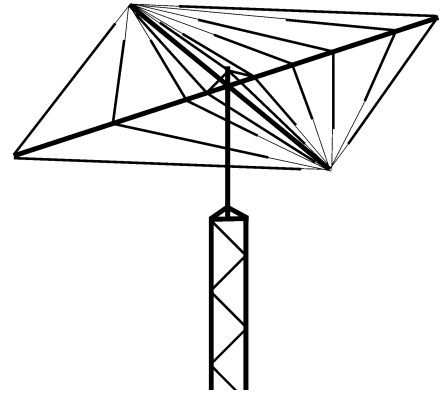
<b>1. Introduzione</b>	pagina	3
1.1. Informazioni fondamentali sulla spider beam	pagina	4
1.2. Lista dei materiali	pagina	5
<b>2. Operazioni preliminari</b>	pagina	6
<b>2.1. Costruzione del giunto centrale</b>	pagina	6
2.1.1 Lavorazione delle parti metalliche	pagina	8
2.1.2 Assemblaggio	pagina	8
<b>2.2. Costruzione degli isolatori plastici e tiranti</b>	pagina	9
2.2.1 Costruzione degli isolatori plastici	pagina	9
2.2.2 Costruzione dei tiranti	pagina	9
2.2.3 Taglio delle strisce di VELCRO®	pagina	10
<b>2.3. Costruzione dei riflettori e direttori</b>	pagina	11
2.3.1 Taglio degli elementi filari	pagina	11
2.3.2 Connessione degli isolatori e dei tiranti	pagina	12
<b>2.4. Costruzione dei radiatori</b>	pagina	13
2.4.1 Taglio degli elementi filari	pagina	13
2.4.2 Costruzione delle linee simmetriche di alimentazione	pagina	14
2.4.3 Connessione degli isolatori e dei tiranti	pagina	15
<b>2.5. Costruzione del balun</b>	pagina	16
2.5.1 Preparazione della scatola del balun	pagina	16
2.5.2 Inserimento del balun	pagina	17
<b>3. Assemblaggio</b>	pagina	18
<b>3.1. Assemblaggio della crociera in fibra di vetro [ spider ]</b>	pagina	18
3.1.1 Montaggio del mast verticale	pagina	18
3.1.2 Montaggio dei tubi in fibra di vetro	pagina	18
<b>3.2. Montaggio dei riflettori e direttori</b>	pagina	21
<b>3.3. Montaggio dei radiatori</b>	pagina	22
<b>3.4. Taratura del ROS</b>	pagina	24
<b>4. Versione „Heavy Duty” per installazioni fisse</b>	pagina	25
4.1. Lista dei materiali	pagina	25
4.2. Cambiamenti durante l'assemblaggio dell'antenna	pagina	26
<b>5. Ulteriori versioni per altre bande</b>	pagina	28
<b>5.1. Lunghezza elementi per uso in un solo modo (solo CW o SSB)</b>	pagina	28
<b>5.2. Versione 5 Bande (20-17-15-12-10m)</b>	pagina	29
5.2.1 Lista dei materiali	pagina	29
5.2.2 Costruzione degli elementi filari (riflettori/direttori/radiatori)	pagina	30
5.2.3 Schema di assemblaggio per la versione a 5 bande	pagina	31

<b>5.3.    Versione „low sunspot“ (20-17-15m)</b>	pagina	32
5.3.1   Lista dei materiali	pagina	32
5.3.2   Costruzione degli elementi filari (riflettori/direttori/radiatori)	pagina	32
5.3.3   Schema di assemblaggio	pagina	33
<b>5.4.    Versione WARC (30-17-12m)</b>	pagina	34
5.4.1   Lista dei materiali	pagina	34
5.4.2   Costruzione & connessione dei tiranti	pagina	34
5.4.3   Costruzione degli elementi filari (riflettori/direttori/radiatori)	pagina	35
5.4.4   Schema di assemblaggio	pagina	36

# 1. Introduzione

Seguendo questa guida passo alla costruzione passo dopo passo potrete costruire la vostra spider beam partendo da zero! La guida è stata redatta con l'obiettivo di rendere il compito facile anche ai neofiti. Comunque se ci fosse ancora qualche cosa poco chiara inviate una lettera o un' e-mail. Ogni suggerimento sarà bene accetto.

Queste istruzioni saranno aggiornate frequentemente per rispondere ad eventuali vostre domande o suggerimenti. Potrete sempre scaricare gratuitamente l'ultima versione aggiornata in formato PDF sul sito [www.spiderbeam.net](http://www.spiderbeam.net) !



Tutte le parti necessarie alla costruzione sono elencate nella lista dei materiali (pagina 5). Tutte le parti presenti nella lista del materiale sono contenute nel kit disponibile in aggiunta a questa guida.

Il Capitolo 2 descrive tutte le **operazioni preliminari**. Questi passi dovranno essere effettuati **una sola volta, prima del primo montaggio dell'antenna**.

Noterete che le istruzioni per le operazioni preliminari costituiscono la maggior parte della guida.

*La grand parte delle operazioni preliminari è costituita dalle lavorazioni meccaniche dei tubi e dei fogli di alluminio e plastica (fori, intagli, etc.). Nel kit preparato tutte queste lavorazioni sono già fatte. Quindi nel corso della descrizione queste parti verranno indicate con una piccola nota accanto al testo:*

Il kit contiene queste parti già fatte

Il Capitolo 3 descrive tutte le **operazioni di assemblaggio**. Le operazioni di assemblaggio dovranno essere effettuate **ogni volta che l'antenna verrà installata**.

L'assemblaggio dell'antenna si effettua piuttosto velocemente: montare il giunto centrale, inserirvi i tubi di fibra di vetro, attaccare i tiranti, attaccare gli elementi utilizzando le strisce di Velcro, fatto! Con un po' di pratica si riesce a finire il montaggio in 1 ora. Tutto ciò che serve sono due chiavi del N. 10.

All'inizio di ogni capitolo c'è una lista dei materiali impiegati nelle operazioni in esso descritte. Prima di iniziare il lavoro è una buona idea mettere da parte tutte insieme le parti richieste. Alla fine delle operazioni si avrà così la verifica automatica che tutte le parti sono state utilizzate.

Divertitevi costruendo l'antenna!

Buona fortuna e buon lavoro!

**Installare le antenne, mast e supporti può essere pericoloso. Fare molta attenzione e lavorare con calma, usare buon senso nelle varie operazioni, adoperare utensili adeguati e le necessarie misure / attrezzature di sicurezza. Qualunque pezzo dell'intero sistema può sempre cadere accidentalmente o toccare linee ad alta tensione, che sono mortalmente pericolose. Mentre l'antenna è installata ed operativa fate attenzione a che nessuno possa toccarla: possono esserci correnti a RF di intensità assai pericolosa. L'uso dell'antenna ricade sotto la vostra responsabilità, siatene consapevoli! Grazie!**

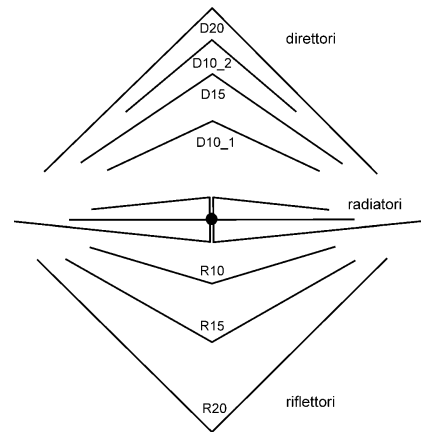
Seguire questa guida per costruire una copia dell'antenna per uso personale. Qualunque tipo di impiego commerciale è espressamente proibito. Tutti i diritti riservati all'autore. La riproduzione di questa guida alla costruzione è possibile solo con il permesso dell'autore.

## 1.1. Informazioni fondamentali

La spiderbeam è una **yagi tribanda per 20-15-10m**.

E' costruita con elementi filari sostenuti da supporti tubolari in fibra di vetro che costituiscono tre antenne yagi interlacciate. Queste sono: una 3-elementi yagi per i 20m, una 3-elementi yagi per i 15m e una 4-elementi yagi per i 10m. Non contiene trappole. A differenza di una normale yagi i direttori ed i riflettori sono ripiegati a V.

I radiatori per 10m e 20m sono alimentati attraverso un breve tratto (circa 50 cm) di linee simmetriche, il radiatore dei 15m è alimentato direttamente.



Tutte le linee di alimentazione sono collegate assieme al punto di alimentazione del radiatore dei 15m e collegati al balun (coax choke o current balun). L'impedenza è di 50 Ohm. E' necessario solo un singolo cavo coassiale.

Guadagno e rapporto fronte/retro della spider beam sono equivalenti a quelli di una normale tribanda con boom della lunghezza di 6-7 metri.

Ulteriori sviluppi sono un **upgrade alla versione a 5 Bande (20-17-15-12-10m)**:

il principio base dello schema rimane lo stesso. Una Yagi 2 elementi (Radiatore e Riflettore) per 17m e 12m possono essere aggiunte senza influenzare le caratteristiche su 20/15/10m. I radiatori per 17/12m sono alimentati attraverso un breve tratto di linee di trasmissione come in precedenza. Queste linee di alimentazione sono collegate al comune punto di alimentazione, così anche per le 5 bande è necessario una singola linea coassiale.

Nel capitolo 5 descrive ulteriori versioni per 30-17-12m (WARC) e 20-17-15m.

Questa antenna è stata disegnata ed **ottimizzata per operazioni portatili**. E' una realizzazione leggera (il peso è 6.5kg) con bassa resistenza al vento. Può essere costruita da una sola persona in poche ore ed installata in pochi minuti – e necessita solo di un leggero palo verticale come struttura di supporto.

Con lo sviluppo di questa seconda edizione, molti accorgimenti sono stati adottati nell'assemblaggio e nella gestione. Con l'utilizzo di speciali segmenti di fibra di vetro per i bracci, tensionatori delle linee, isolatori plastici e veloci fissaggi (strisce di Velcro), il tempo di assemblaggio viene ridotto sostanzialmente e l'impiego diviene molto più facile.

Molti OM desiderano utilizzare la Spiderbeam non solo nelle attività in portatile ma anche in installazioni fisse per le loro stazioni, così è stata sviluppata una versione speciale rinforzata **“Heavy Duty” per installazioni permanenti** (vedere capitolo 4).

Il primo a costruire una 3 elementi yagi con gli elementi a V è stato G4ZU, che la chiamò “Bird Yagi” o “Bow-and-Arrow Yagi”. Io ebbi notizia di questo principio per la prima volta nel 1998 da W9XR. Poiché mi fu impossibile trovare disegni o descrizioni di tale multibanda nella letteratura disponibile, decisi di progettare da zero. Desidero ringraziare tutti coloro che mi hanno aiutato nella fase di sviluppo, in particolare DF4RD, DF9GR, DJ6LE, DL6LAU, HA1AG, HB9ABX, W4RNL, WA4VZQ.

MNI TNX anche a coloro che hanno contribuito traducendo questo documento in altre lingue:

9A6C, BG7IGG, CT1IUA, CT3EE, EA2PA, F2LZ, F4ANJ, F5IJT, F6IIE, G3MRC, G3SHF (& Team), HB9ABX, I0SKK, IZ5DIY, JA1KJW, LX2AJ, OH6NT, OK1DMU, OZ8A, PB0P, PC2T, PE2RID, S51TA, S57XX, SM0ETT, SM0JZT, RA3TT, RV3DA, YC0CRA, YU1QT.

## 1.2. Lista dei materiali

Nr.	Quantità	Descrizione
1	20	Segmenti tubolari in fibra di vetro, diametro 35mm, lunghezza = 1.15m, 1mm spessore delle pareti
2	4	Tubi alluminio diametro esterno 40mm, spessore 2mm, lunghezza 175mm
3	8	Tubi alluminio diametro esterno 10mm, spessore 1mm, lunghezza 35mm
4	2	Piastre alluminio, spessore 1mm, dimensioni 220X220mm
5	2	Profilato V2A ad "U", 40X25mm, spessore 2mm, lunghezza 110mm
6	1	Profilato alluminio ad "U", 15X15mm, spessore 1,5mm, lunghezza 200mm
7	8	Bulloni, V2A, M6x55 (V2A = acciaio inox)
8	4	Bulloni, V2A, M6x30 (M6x30 = 6mm diametro, 30mm lunghezza)
9	2	Bulloni, V2A, M6x16
10	2	Bulloni ad "U", V2A, M6, diametro della U 60mm, lunghezza 95mm di cui 45mm filettati
11	22	Dadi esagonali V2A, M6
12	30	Rondelle V2A, M6
13	12	M6 rondelle di bloccaggio, V2A
14	4	Vite, V2A, M3x10
15	4	Dadi esagonali V2A, M3
16	6	Rondelle di gomma per M6
17	47m	Filo per tiranti in Kevlar, diametro 1.5mm
18	82m	Filo "monofilamento" in PVDF, diametro 1mm
19	66	Isolatori plastici - Polyethylene nero, UV resistenti
20	8	O-Rings di gomma (EPDM, UV resistenti), 28x6mm
21	5m	Velcro® doppia-faccia, Polyester, UV resistenti, 20mm di larghezza
22	1.5m	Velcro®, Polyester, UV resistenti, 50mm di larghezza
23	1	Confezione (25ml) di adesivo epossidico bicomponente rapido (5 minuti)
24	73m	Wireman "CQ-532" filo a trecciola Copperweld®, PE-Insulation, 1mm diametro
25	10	Anelli filettati, M6, ricoperti in rame, due dei quali con angolo a 90°
26	1m	Tubo termorestringente 6/2mm con colla a caldo interna
27	30cm	Tubo termorestringente 3/1mm con colla a caldo interna
28	1	Scatola plastica, UV resistente, 120x90x55mm, con guarnizione
29	1m	Cavo coassiale RG142 Teflon (o RG303)
30	1	Anello toroide in ferrite FT-240-61
31	1	Connettore coassiale tipo SO239
32	1	Rondella in gomma per connettore coassiale
33	1	Capocorda M3 con terminale a saldare
34	1	Rocchetto diametro 20cm
35	4	Tappi per i tubi in fibra di vetro (Nr. 1)

**Le quantità qui specificate sono valide per la costruzione della versione 3-bande portatile.**

**Per tutte le altre versioni (Versione 5-Bande, Versione WARC, Versione Rinforzata Heavy Duty, etc.) vedere la lista del materiale aggiuntiva all'inizio dei capitoli che descrivono queste versioni.**

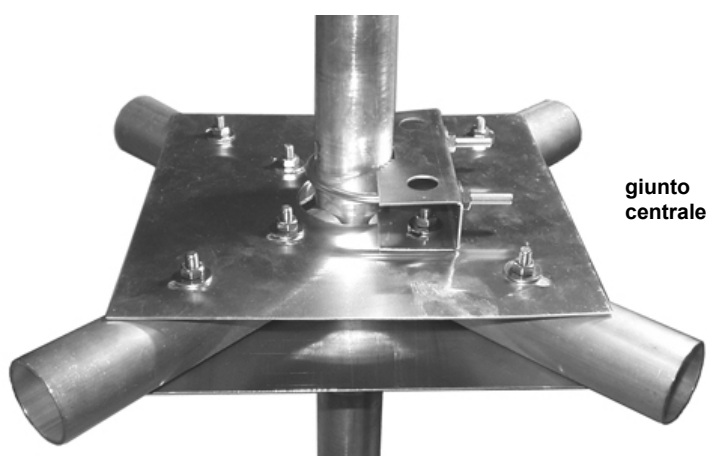
## 2. Operazioni preliminari

Tutti i passi descritti nel Capitolo 2 dovranno essere effettuate una sola volta, prima del primo montaggio dell'antenna..

### 2.1. Costruzione del giunto centrale

parti necessarie:

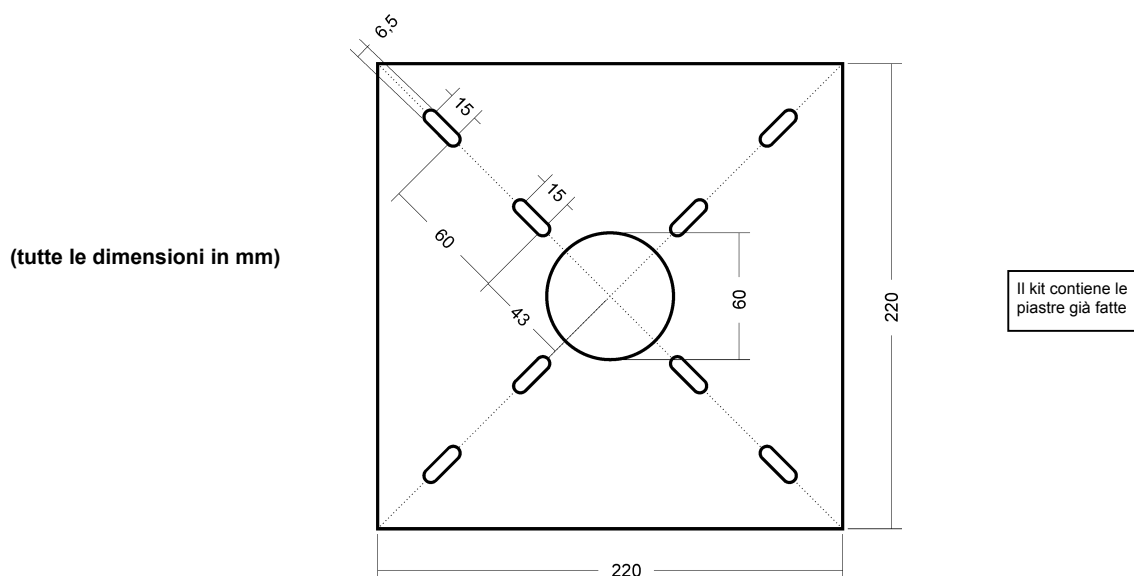
Nr.	Quantità	Descrizione
2	4	Tubi alluminio diametro esterno 40mm, spessore 2mm, lunghezza 175mm
3	8	Tubi alluminio diametro esterno 10mm, spessore 1mm, lunghezza 35mm
4	2	Piastre alluminio, spessore 1mm, dimensioni 220X220mm
5	2	Profilato V2A ad "U", 40X25mm, spessore 2mm, lunghezza 110mm
7	8	Bulloni, V2A, M6x55 (M6x55 = 6mm diametro, 55mm lunghezza)
11	8	Dadi esagonali V2A, M6 (V2A = acciaio inox)
12	16	Rondelle V2A, M6
13	8	M6 rondelle di bloccaggio, V2A



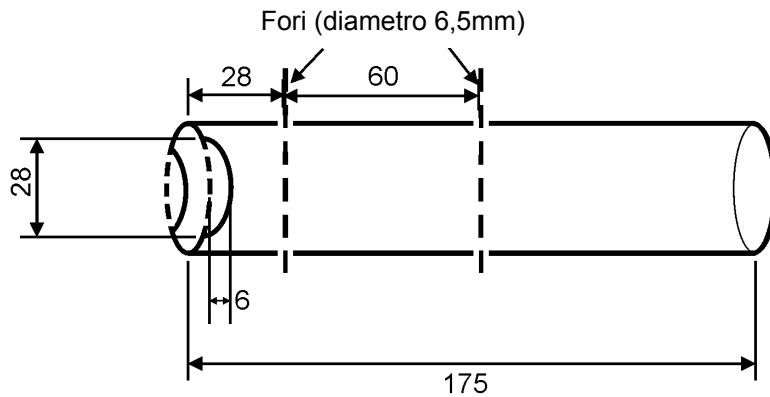
#### 2.1.1. Lavorazione delle parti metalliche

Preparare entrambe le piastre di alluminio da 1mm di spessore come segue:

Fare un foro da 60mm di diametro al centro di ciascuna piastra. Realizzare 8 intagli posizionati simmetricamente come da disegno. Questi intagli dovrebbero essere lunghi 15mm e larghi 6,5mm:



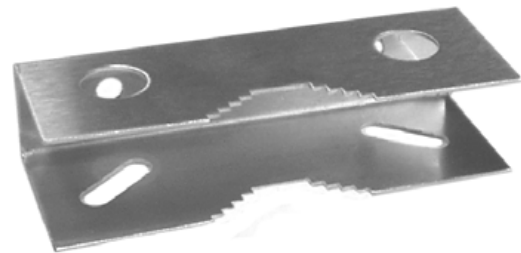
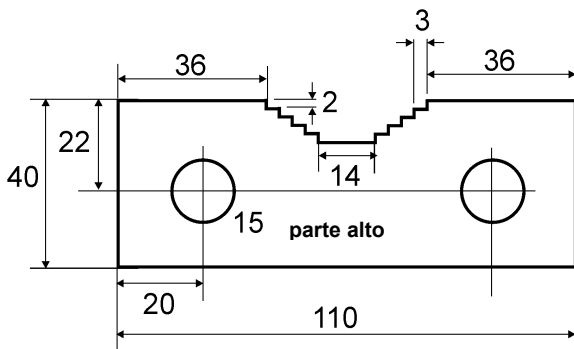
Fare 2 fori (6,5mm di diametro) in ciascuno dei 4 tubi di alluminio. Con una sega o una lima realizzare 2 tacche su una estremità di ciascun tubo (a forma di mezzaluna, profonde 6mm e larghe 28mm). Queste tacche sono necessarie per agevolare il successivo montaggio a croce (vedi pagina 8).



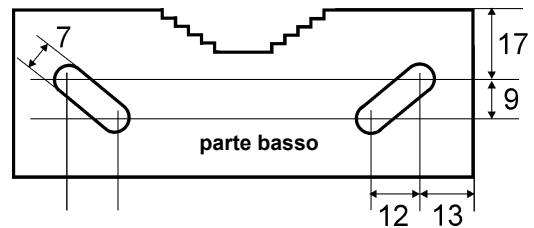
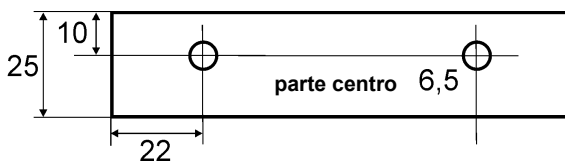
Il kit contiene i tubi già fatti

Ora preparare le due sezioni inox ad U lunghe 110mm:

Fare due intagli da 12mm (larghi 7mm) nel parte bassa, e due fori da 15mm nella parte alta, proprio sopra agli intagli. (I fori da 15mm rendono il successivo montaggio dei bulloni molto più facile). Come nella figura seguente, usare una sega o una lima per incidere una serie di "denti" (alti 2mm, larghi 3mm) in ogni braccio. Fare due fori da 6,5mm nel parte centro.



Il kit contiene i sezioni ad U già fatti



Il kit contiene i pezzi già tagliati

Come ultimo passo, tagliare il tubo di alluminio da 10mm in 8 pezzi da 35mm esatti di lunghezza. Serviranno da guide durante l'assemblaggio del giunto centrale (pagina seguente):



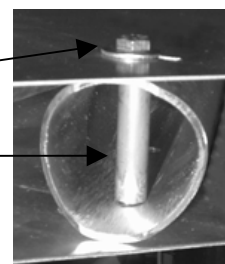


## 2.1.2. Assemblaggio

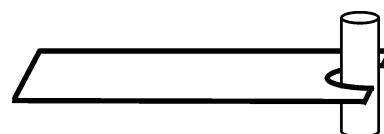
Siete pronti ad assemblare il giunto centrale.

Porre i quattro tubi fra le piastre di alluminio, quindi inserire un bullone attraverso ciascun intaglio e montarlo. Usare rondelle a entrambe le estremità del bullone per aver miglior tenuta. Far passare i bulloni nelle guide da 10mm inserite entro i tubi da 40mm. Queste guide sono piuttosto importanti perché evitano che serrando i bulloni il tubo si schiacci:

Quando si desidera lasciare montata l'antenna per un lungo periodo, utilizzare le rondelle di bloccaggio fornite per prevenire allentamenti dovuti alle vibrazioni.



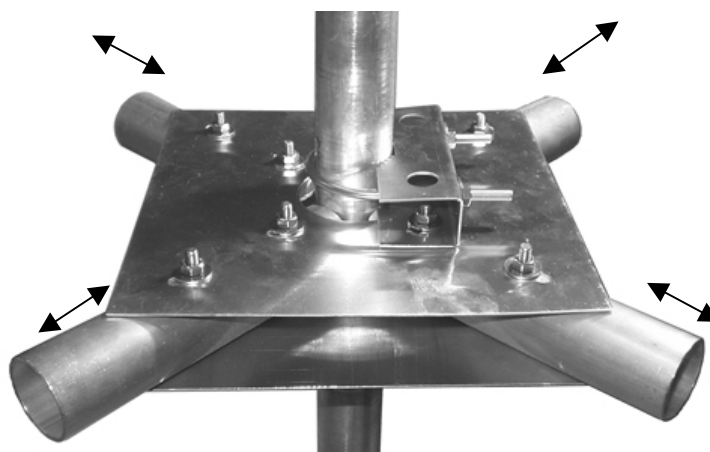
Se avete problemi con le guide, tagliare un piccolo braccio per il posizionamento, per esempio un pezzetto di cartone giustamente sagomato.



Su di un lato del foro da 60mm, gli stessi bulloni servono a montare i profilati ad "U".

Montarne uno sulla piastra superiore e l'altro direttamente al di sotto sulla piastra inferiore.

I bulloni ad "U" che assicurano le piastre al mast verticale verranno inseriti successivamente sui due profilati (vedi paragrafo 3.1.2).



**Far scorrere i tubi avanti o indietro per adattarli al diametro del mast**

Ora vi risulterà chiaro il motivo per cui sono stati praticati degli intagli anziché dei semplici fori: facendo scorrere i tubi sui bulloni che fanno da perno è possibile adattare il giunto centrale a mast verticali di diametro variabile fra 30 e 60mm. Grazie agli intagli i tubi possono essere posizionati in modo che il mast possa essere perfettamente serrato fra essi. In questo modo la maggior parte del carico che normalmente sollecita i bulloni ad "U" viene trasferito ai tubi. I profili ad "U" hanno il solo compito di impedire all'antenna di rotare intorno al mast.

Con questo accorgimento costruttivo è possibile usare una vasta gamma di diametri per il supporto verticale senza compromettere la stabilità. La vasta gamma di diametri impiegabili equivale ad una maggior flessibilità operativa nell'innalzamento dell'antenna.

Ora risulterà chiara la ragione degli intagli a mezzaluna praticati ad una estremità dei tubi. Senza gli intagli si potrebbero utilizzare solo mast di diametro compreso fra 40 e 60mm. Molti tubi verticali di supporto hanno diametro della sezione più elevata inferiore a 40mm.

La maggior parte delle piastre di connessione fra boom e mast sono costruite in modo da porre il centro di gravità dell'antenna su un lato del mast. Con il tipo di giunto descritto qui il mast passa esattamente attraverso il centro di gravità. Il peso dell'antenna ed il momento torcente verticale sono distribuiti in modo ottimale su mast e rotore, il che significa che il carico su queste parti è ridotto.

La distribuzione bilanciata del peso aiuta molto anche nell'innalzamento dell'antenna su mast telescopici per le operazioni in portatile.

## 2.2. Costruzione degli isolatori plastici e tiranti

parti necessarie:

Nr.	Quantità	Descrizione
17	47m	Filo per tiranti in Kevlar, diametro 1.5mm
18	20m	Filo "monofilamento" in PVDF, diametro 1mm
19	66	Isolatori plastici - Polyethylene nero, UV resistenti
21	5m	Velcro® doppia-faccia, Polyester, UV resistenti, 20mm di larghezza
22	1.5m	Velcro®, Polyester, UV resistenti, 50mm di larghezza
23	1	Confezione (25ml) di adesivo epossidico bicomponente rapido (5 minuti)

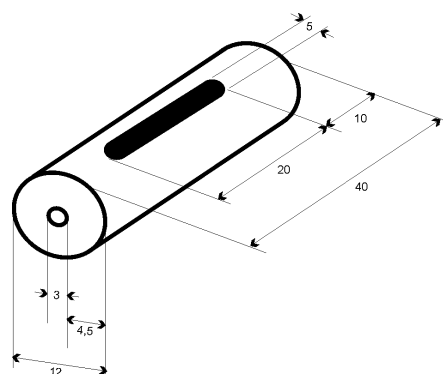
### 2.2.1. Costruzione degli isolatori plastici

Questi isolatori plastici sono molto funzionali e possono essere usati per 3 diversi scopi quando si assembla l'antenna:

- come isolatori alla fine di un elemento filare,
- come tensionatore delle linee per tutti i tiranti,
- come centro isolatore dei radiatori.

La forma mostrata qui è molto appropriata per tutti questi scopi e può essere ricavata da barre rotonde con un diametro di 12mm (Polyethylene nero, UV resistente).

Il kit contiene gli isolatori già fatti



isolatore alla fine di un elemento filare



tensionatore delle linee alla fine di un tirante



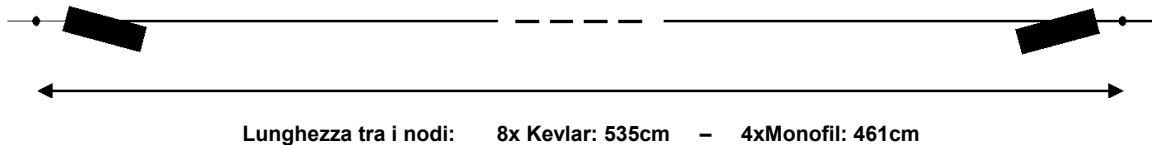
centro isolatore di un radiatore

### 2.2.2. Costruzione dei tiranti

Tagliare il filo di Kevlar in 8 pezzi da 580 cm e fondere le estremità con un accendino, per prevenire sfilacciamenti. Attaccare un "isolatore" ad ognuno degli estremi. In questo caso serve come tensionatore dei tiranti. La procedura può essere vista nelle immagini seguenti: inserite il filo attraverso il foro largo e poi fuori attraverso il foro da 3mm. Fare uno o più nodi nel tratto che fuoriesce dal foro da 3mm così che il filo non possa sfilarsi indietro.

Facendo i nodi rispettare la distanza: tra i nodi agli estremi dovrebbero esserci 535 cm. Lasciare il nodo (o nodi) ad una delle estremità leggermente lento così da poter aggiustare la lunghezza al primo assemblaggio dell'antenna.

Tagliare il filo di "PVDF monofilamento" in 4 pezzi da 500 cm e attaccare i tensionatori ("isolatori") ad ogni estremo. La lunghezza tra i nodi dovrebbe essere 461 cm in questo caso. Ripetere lo stesso accorgimento adottato in precedenza lasciando il nodo ad un estremo lento per l'aggiustamento al primo assemblaggio.

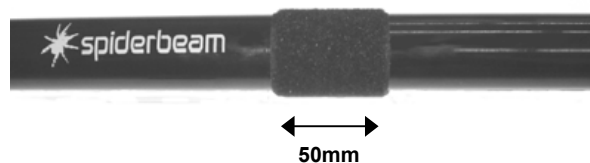


### 2.2.3. Taglio delle strisce di Velcro®

Tagliare il nastro in Velcro da 20 mm doppia-faccia in 9 pezzi di 40 cm e due di 70 cm. Le strisce di 40 cm saranno usate per attaccare gli elementi filari sul boom. Quelli da 70 cm saranno invece utilizzati per fissare il balun al mast verticale.

Tagliare il nastro in Velcro da 50 mm in 9 pezzi da 11 cm e 2 leggermente più lunghi (dipende dalle dimensioni del mast verticale). Usare la colla epossidica per fissare i pezzi da 11 cm sul boom. Ogni striscia dovrà essere incollata al boom ad ogni punto di fissaggio degli elementi filari (vedere lo schema di assemblaggio a pagina 21).

Pulire perfettamente il tubo in fibra di vetro e raschiare leggermente il punto con carta abrasiva prima di applicare la colla. Può convenire mescolare i due componenti direttamente sul retro delle strisce da 50 mm di Velcro, ricoprire l'intera striscia e posizionarla sul tubo. E' sufficiente un sottile strato di colla. Mentre la colla secca (5 minuti) le strisce di Velcro possono essere mantenute sul tubo avvolgendoci sopra del nastro isolante.



## 2.3. Costruzione dei riflettori e direttori

parti necessarie:

Nr.	Quantità	Descrizione
18	46m	Filo "monofilamento" in PVDF, diametro 1mm
19	28	Isolatori plastici - Polyethylene nero, UV resistenti
24	48m	Wireman "CQ-532" filo a trecciola Copperweld®, PE-Insulation, 1mm diametro
34	1	Rocchetto diametro 20cm

### 2.3.1. Taglio degli elementi filari

Una breve nota riguarda il filo metallico, prima di tagliarlo:

Copperweld® è un nome commerciale per un tipo di filo d'acciaio ramato. Questo filo in HF ha le proprietà conduttive del filo di rame unite alla resistenza del filo d'acciaio. Il beneficio della proprietà di buona conduzione portano certamente minori perdite. L'alta resistenza alla trazione (risultando un allungamento praticamente zero) è molto importante quando si costruisce una antenna filare multi-elementi. Con queste antenne, gli elementi devono essere e rimanere lunghi esattamente quanto previsto (anche 1cm conta!).

La prima versione della spider beam è stata costruita con normale trecciola di rame. Ogni volta che montavo o smontavo l'antenna rilevavo che qualche elemento si era allungato, in qualche caso fino a 10cm. Questo, cambiando la frequenza di risonanza degli elementi, provocava un notevole peggioramento del diagramma di radiazione e in particolare del rapporto fronte/retro.

Sfortunatamente questo filo Copperweld è abbastanza difficile da maneggiare. Comunque "Wireman" distribuisce un filo a trecciola Copperweld specificatamente costruito con isolatore esterno PE resistente ai raggi UV. Questo tipo di filo combina i due benefici sopra citati ed è molto facile da maneggiare. E' raccomandato fortemente per la costruzione di questa antenna.

Fattore di velocità

Quando si usa un filo con isolamento esterno, la lunghezza fisica del filo è approssimativamente 1-10% più corta della lunghezza elettrica alla frequenza. L'isolamento introduce un fattore di velocità che dipende dal tipo e dallo spessore dell'isolante esterno. Deve essere determinato molto attentamente e il più precisamente possibile. La lunghezza degli elementi derivata dai calcoli (computer) deve essere corretta da questo fattore di velocità quando si costruisce l'antenna nella realtà. Desidero quindi sottolineare ancora una volta che le dimensioni specificate nelle tabelle seguenti sono corrette solo se viene impiegato il tipo di filo specificato! Usando altri tipi di filo e specialmente qualunque filo isolato dovrete provvedere a determinarne il fattore di velocità e quindi applicare le opportune correzioni dimensionali! Altrimenti il diagramma di radiazione verrebbe negativamente influenzato come detto sopra.

Comunque, è il momento di tagliare gli elementi filari:

**ATTENZIONE! I FILI DEVONO ESSERE TAGLIATI CON GRANDE PRECISIONE!**

**Persino un errore di un centimetro (!) farà differenza.**

**Un comune metro non è adatto perché vi costringe a fare misure parziali da sommare. Questo metodo può introdurre errori di  $\pm 10$ cm o peggio. La misura deve essere fatta su un unico pezzo! Un nastro di misurazione a bandella plastica non elastica di almeno 11 metri è il più adatto allo scopo.**

Misurare e tagliare su di una superficie piana e livellata di almeno 11m di lunghezza, quale un vialetto in cemento o un'area di parcheggio. Porre il filo bene in tensione per misurarlo con precisione. Procuratevi qualcuno che vi aiuti a mettere il filo in tensione o assicurate filo e nastro ad una estremità e provvedete a metterlo in tensione da soli.

Tagliare i seguenti pezzi di filo per i 3 riflettori ed i 4 direttori:

banda	riflettore	direttore 1	direttore 2
20m	1032 cm	959 cm	---
15m	686 cm	637 cm	---
10m	519 cm	478 cm	478 cm

## 2.3.2. Connessione degli isolatori e dei tiranti

Attaccare un isolatore ad ogni estremo del filo: inserire il cavo dentro il foro da 3mm e farlo uscire dal foro laterale. Ora fare un nodo con il filo. Per stringere il nodo utilizzare delle pinze. Lasciare 2-3 cm di filo esterni al nodo per stringere con le pinze. Dopo avere fatto il nodo tagliare i 2cm eccedenti. Questi 2cm di eccesso (su ogni lato) sono già considerati nelle lunghezza specificate di seguito. Anche la variazione di lunghezza introdotta dal nodo è già inclusa nella misura. Semplicemente tagliare con le lunghezza specificate nella tabella, fare i nodi e tagliare i 2cm eccedenti. E' tutto.

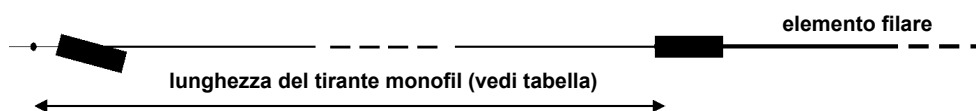
Ritirare quindi il filo dentro al foro laterale forzandolo all'interno in modo che non possa uscire di nuovo. Questo "nodo nascosto" fatto per rendere pulita la connessione aiuta molto nella gestione degli elementi filari (anche nell'avvolgimento nei rocchetti per il trasporto).



Usare esattamente la stessa procedura per unire un tirante (PVDF monofilamento) all'altro estremo dell'isolatore. Eseguire più di un nodo in modo che non si sfilii dal foro.

Attaccare un altro "isolatore" alla fine del tirante. In questo caso servirà come tensionatore. Come mostrato nel capitolo 2.2.2 per il montaggio: inserire il filo all'interno della fessura laterale e tirarlo fuori dal foro da 3mm, fare poi alcuni nodi in modo che non scorra indietro. Lasciare circa 20 cm oltre i nodi in modo da poter registrare la giusta lunghezza durante il primo montaggio dell'antenna.

Le distanze fra gli isolatori e i nodi dovrebbero essere come segue:



banda	riflettore	direttore 1	direttore 2
20m	213 cm	248 cm	---
15m	246cm	298 cm	---
10m	282 cm	324 cm	436 cm

Si noti che queste lunghezze sono valide dopo il fissaggio dei nodi ecc.! Le lunghezze dei fili deve essere circa 40 cm in più in modo da avere abbastanza agio per fare i nodi e per la registrazione delle lunghezze!

Appena avete completato un elemento, contrassegnatelo (p.e. con un pennarello bianco indelebile) e avvolgetelo sul rocchetto .



Tutti i fili sono avvolti uno su l'altro nel rocchetto.

In effetti, ha senso avvolgere gli elementi e i tiranti sul rocchetto nel seguente ordine:

- prima i radiatori, 15m, 20m, 10m
- poi 20m dir, 20m rif, 10m dir2, 15m rif, 15m dir, 10m rif, 10m dir1.
- quindi i tiranti

Questo perchè assemblando l'antenna si comincerà dai tiranti, quindi gli elementi parassiti per i 10m, poi gli elementi parassiti delle bande più basse, quindi i radiatori per 10m, 20m e 15m (vedi paragrafo 3.2). Smontando l'antenna si procede in ordine inverso.

#### **Ricontrollare la lunghezza degli elementi filari dopo il completamento:**

Se si vuole ricontrollare gli elementi filari per controllare la corretta lunghezza dopo che sono stati costruiti, misurare i fili ancora da capo a capo. Per arrivare alla corretta lunghezza, sottrarre 8 cm dal valore dato nella tabella a pagina 11. (Perchè 4cm (2cm per ogni lato) sono stati tagliati dopo la realizzazione del nodo, e altri 4 cm (2cm per ogni lato) sono "scomparsi" piegati dentro i nodi). Lo stesso metodo per calcolare la lunghezza finale degli elementi può essere usata per tutte le varie versioni dell'antenna descritte nei successivi capitoli.

Esempio: Dopo l'assemblaggio, il riflettore dei 20m dovrebbe misurare 1024 cm da capo a capo.

## **2.4. Costruzione dei radiatori**

**parti necessarie:**

<b>Nr.</b>	<b>Quantità</b>	<b>Descrizione</b>
18	16m	Filo "monofilamento" in PVDF, diametro 1mm
19	14	Isolatori plastici - Polyethylene nero, UV resistenti
24	24m	Wireman "CQ-532" filo a trecciola Copperweld <sup>®</sup> , PE-Insulation, 1mm diametro
25	6	Anelli filettati, M6, ricoperti in rame, due dei quali con angolo a 90
26	1m	Tubo termorestringente 6/2mm con colla a caldo interna
27	30cm	Tubo termorestringente 3/1mm con colla a caldo interna

### **2.4.1. Taglio degli elementi filari**

Per ogni banda, tagliare i seguenti 2 fili:

<b>banda</b>	<b>radiatore</b>
<b>20m</b>	2 x 547 cm
<b>15m</b>	2 x 337 cm
<b>10m</b>	2 x 297 cm

Ricordare quanto detto nel paragrafo 2.3.1. a proposito della precisione delle misure.

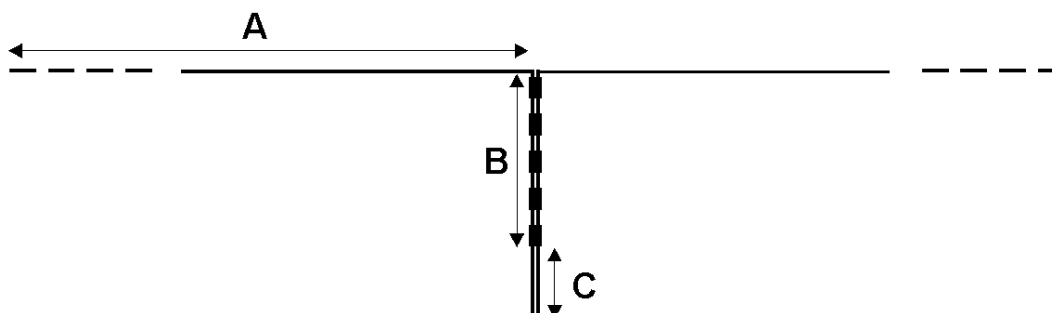
Il radiatore dei 15m può essere costruito immediatamente.

Saldare uno dei capicorda a 90° su ogni filo. Per sigillare il collegamento e per diminuire lo stress dovuto alla tensione coprire con del tubo termorestringente. In primo luogo restringere una parte del tubo da 3mm sopra il filo a ridosso del capicorda, quindi restringere una parte del tubo di 6mm sopra l'aletta del capicorda e sopra la parte di cavo coperta dal termorestringente (vedere l'immagine).



## 2.4.2. Costruzione delle linee simmetriche di alimentazione

I cavi tagliati per i 20m e 10m vengono ora trasformati negli elementi radiatore (Sezione A) con le linee di alimentazione collegate (Sezione B e C):



banda	A	B	C	totale
20m	490 cm	37 cm	20 cm	547 cm
10m	240 cm	52 cm	5 cm	297 cm

La linea simmetrica di alimentazione è mantenuta insieme con corti pezzetti di tubo termorestringente. Tagliare il tubo di 6mm in pezzetti da 3cm. Posizionare i due cavi componenti la linea parallelamente e fissare i tubi a breve distanza uno dall'altro (approssimativamente 3cm). In questo modo si sviluppa la sezione B della linea.

**N.B. Importante:** Assicurarsi che i cavi siano paralleli e non si incrocino. Altrimenti ci sarà uno sfasamento di 180° sulla linea dell'alimentazione! Non fissare i tubi termorestringenti negli ultimi centimetri della linea dell'alimentazione, lasciare questa parte 'aperta' (sezione C).

Nel fissare i tubi termorestringenti, utilizzare calore correttamente controllato (utilizzare un asciugacapelli o simili, non usare un accendino!), per non danneggiare il rivestimento dell'isolamento PE del cavo. Altrimenti si potrebbe rischiare un cortocircuito sulla linea dell'alimentazione.



Potreste mettere un secondo strato di termorestringente in cima alle parti di inizio e di fine della sezione B, come maggiore aiuto contro la tensione. Ora tirare ogni capo dell'elemento radiatore attraverso il foro di un isolatore, fino a che la linea non rimane incastrata nella scanalatura dell'isolatore. In seguito fare passare una parte corta del monofilo di PVDF attraverso la fessura ed annodarla in un piccolo cerchio:



Come ultimo passo, saldare i capicorda alla fine della sezione C

Ancora sigillare con un pezzetto di termorestringente da 3mm sul filo e sopra un pezzo da 6mm che copra cavo e capicorda.

### 2.4.3 Connessione degli isolatori e dei tiranti

Fissare un isolatore all'estremità di ogni elemento filare. Ripetere la stessa procedura di prima: spingere e legare attraverso il foro di 3mm, estrarre ancora attraverso la scanalatura e fare un nodo sul filo. Contrariamente a quanto fatto per il montaggio degli isolatori al direttore ed al riflettore, lasciare un pezzo di filo uscire dalla scanalatura lunga:

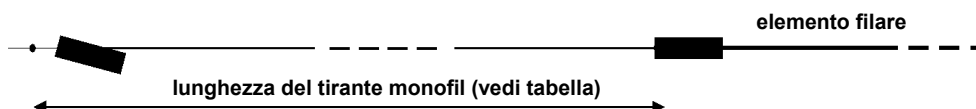
La lunghezza del pezzo di filo dovrà essere 15cm sui 20m e 10cm sui 15m e 10m. Piegare indietro e fissarlo con una fascetta ferma-cavo, come indicato nell'immagine.



I corti terminali di filo che sporgono liberi alla fine di ciascun elemento consentiranno una agevole regolazione della frequenza di risonanza dei radiatori, in modo da poter ottimizzare il ROS per ciascuna banda. se la risonanza è troppo alta, l'elemento è troppo corto. Svolgere parte del filo ripiegato, allungando il radiatore. Se è troppo bassa, ripiegare ulteriormente il terminale, accorciando cioè il radiatore. (vedi paragrafo 3.4.).

Fissare un altro "isolatore" all'altra estremità della linea di PVDF, in cui serve ancora da tensionatore del tirante monofil. La procedura dovrebbe essere ben nota ormai: fare passare il monofilo prima attraverso la scanalatura ed estrarlo ancora attraverso il foro di 3mm. Quindi fare alcuni nodi al filo eccedente dal foro, in modo che non scorra indietro. Lasciare l'eccedenza di cavo in modo che sia approssimativamente 20cm dietro il nodo, in modo che poi si possa registrare la relativa lunghezza durante il primo montaggio dell'antenna.

Le distanze fra gli isolatori e i nodi dovrebbero essere come segue:



banda	lunghezza
20m	62 cm
15m	203 cm
10m	310 cm

Si noti che queste lunghezze sono valide dopo il fissaggio dei nodi ecc.! Se tagliate in anticipo le lunghezze, aggiungere approssimativamente 40cm ad ogni lunghezza, in modo da avere abbastanza gioco per fare i nodi e per la regolazione delle lunghezze!



## 2.5. Costruzione del balun

parti necessarie:

Nr.	Quantità	Descrizione
6	1	Profilato alluminio ad "U", 15X15mm, spessore 1,5mm, lunghezza 200mm
8	2	Bulloni, V2A, M6x30
9	2	Bulloni, V2A, M6x16
11	6	Dadi esagonali V2A, M6
12	10	Rondelle V2A, M6
14	4	Vite, V2A, M3x10
15	4	Dadi esagonali V2A, M3
16	6	Rondelle di gomma per M6
25	4	Anelli filettati, M6, ricoperti in rame, con angolo a 90°
28	1	Scatola plastica, UV resistente, 120x90x55mm, con guarnizione
29	1m	Cavo coassiale RG142 Teflon (o RG303)
30	1	Anello toroide in ferrite FT-240-61
31	1	Connettore coassiale tipo SO239
32	1	Rondella in gomma per connettore coassiale
33	1	Capocorda M3 con terminale a saldare

L'impedenza di ogni radiatore è molto vicina a 50 Ohm. Il breve tratto di linea di alimentazione non ha un effetto rilevante su questa impedenza, come i 50 ohm presenti al balun. Quindi non c'è necessità di trasformatori di impedenza, ma solo di adattare la linea di alimentazione asimmetrica in cavo coassiale all'antenna che è simmetrica (cavo sbilanciato - antenna bilanciata).

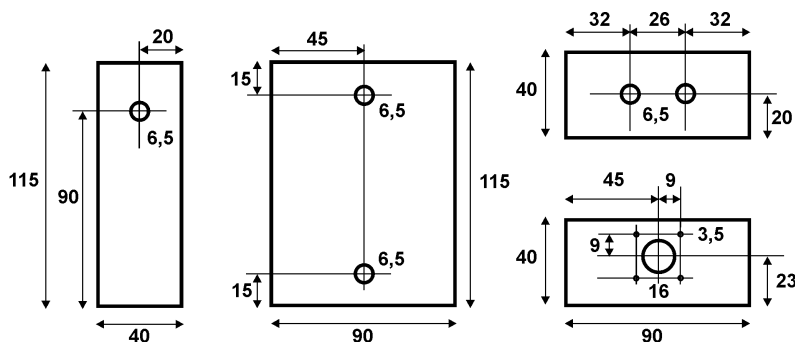
È quindi possibile, anziché avvolgere un vero trasformatore (con tutti i problemi e le perdite possibili), l'utilizzo di un choke coassiale. La versione più semplice è ottenuta avvolgendo il cavo su se stesso in modo da formare 5-10 spire al punto di alimentazione. L'efficacia di tale soluzione peraltro dipende dalla frequenza operativa, dal tipo di cavo, dal diametro e dall'altezza dell'avvolgimento. Altri problemi potrebbero derivare dall'avvolgere il cavo in spire più strette di quanto strutturalmente consigliato per quel cavo, con problemi di deterioramento nel tempo.

Una soluzione molto migliore è il choke coassiale sviluppato da W2DU (QST 3/1983) o W1JR: prendere uno spezzone di cavo coassiale ed infilarci una quantità di ferriti toroidali che risultino coassiali allo stesso, sopra allo strato esterno isolante o avvolgere il coassiale su un toroide di ferrite. Entrambi i metodi hanno lo stesso effetto: ciò aumenta efficacemente l'impedenza del conduttore esterno (fattore 10-30). Questo impedisce a correnti a RF di scorrervi, realizzando un buon adattamento fra antenna bilanciata e cavo coassiale sbilanciato. L'uso di cavo coassiale isolato in Teflon consente di realizzare un choke simmetrizzatore in grado di sopportare potenze di 2kW continui in HF.

Ovviamente il simmetrizzatore descritto in dettaglio più oltre è adatto non solo a questa ma anche ad altre antenne nel range 1.8-30 MHz, ad esempio dipoli.

### 2.5.1 Preparazione della scatola del balun

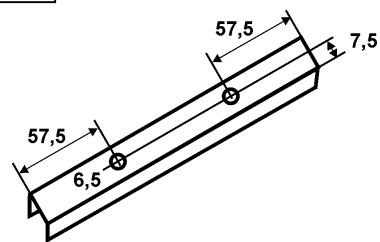
Effettuare due fori da 6.5mm sul fondo della scatola, serviranno per il montaggio. Fare un foro di 16mm e quattro fori di 3.5mm per il bocchettone coassiale sulla parte anteriore. Altri due fori di 6.5mm sulla parete opposta ed un foro di 6.5mm su ogni parete laterale. Monteremo qui i bulloni dell'alimentazione:



Il kit contiene la scatola pre-forata

Il kit contiene i  
sezioni ad U già fatti

Effettuare due fori di 6.5mm nella sezione dell'alluminio U: sarà usata come punto di fissaggio per il montaggio del balun al mast verticale



## 2.5.2 Inserimento del balun

Prima di tutto montare la sezione ad U sotto la base della scatola. Avrete bisogno di 2 bulloni M6x16, di 2 rondelle e di 2 rondelle di gomma.

Poi montare il connettore coassiale (relativa guarnizione di gomma compresa) alla parete anteriore, per mezzo delle 4 viti M3. Fissare la linguetta di connessione a saldatura ad una di queste viti. Successivamente a questo connettore si salderà il coassiale di Teflon.



Ora avvolgere il cavo coassiale al toroide. Rispettare le dimensioni fornite altrimenti il cavo non potrà trovare alloggio nel contenitore. Dopo 6 avvolgimenti su un lato, incrociare sull'altro lato e effettuare altri 6 avvolgimenti. Assicurarsi di avvolgere il cavo nel corretto verso (vedere la foto).

Togliere 20mm dello strato più esterno di materiale plastico isolante da una estremità del cavo. Con cautela separare il conduttore interno e la calza. Attorcigliare la calza in modo che formi un grosso conduttore simile ad una trecciola. Accorciare il conduttore interno a 10 mm di lunghezza. Rimuovere con cautela 5mm di isolante. Questo lato del coassiale sarà saldato al connettore successivamente.

Per ora fissare il cavo al toroide con un pezzetto di nastro. Avvolgere 12 spire sul toroide come mostrato nella figura e fissare l'altro capo al toroide con un pezzetto di nastro.

Questo capo dovrebbe essere circa 40-60mm. Togliere 40mm dello strato più esterno di materiale plastico isolante da una estremità del cavo. Con cautela separare il conduttore interno e la calza. Attorcigliare la calza in modo che formi un grosso conduttore simile ad una trecciola. Rimuovere con cautela 10mm di isolante dal conduttore interno. Poi saldare 2 capicorda al conduttore e alla trecciola interni (vedere la foto):



Montare ciascuna delle 4 alette del cavo con un bullone M6x30 attraverso i fori nel lato e nelle pareti superiori. Aggiungere le rondelle da entrambi i lati delle pareti e una rondella di gomma sulla parte interna della recinzione. Stringere saldamente queste viti. Più successivamente si trasformeranno nei punti di alimentazione per i radiatori. (10m saranno collegati alla parte superiore, 20/15m ai lati). Come ultimo punto, saldare l'altra estremità del cavo coassiale al connettore coassiale.

Chiudere con il coperchio (non dimenticando la guarnizione) ed il balun è finito.

### 3. Assemblaggio

Tutti i passaggi descritti nel Capitolo 3 dovranno essere effettuate ogni volta che l'antenna verrà installata.

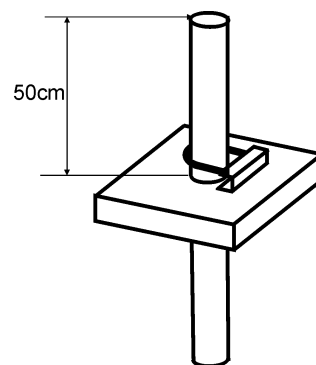
#### 3.1. Assemblaggio della crociera in fibra di vetro [ spider ]

parti necessarie:

Nr.	Quantità	Descrizione
	1	Giunto centrale <b>preparato nel capitolo 2.1.</b>
	8	Tiranti in Kevlar <b>preparato nel capitolo 2.2.2.</b>
	4	Tiranti "PVDF monofil" <b>preparato nel capitolo 2.2.2.</b>
		Mast verticale
1	20	Segmenti tubolari in fibra di vetro, diametro 35mm, lunghezza = 1.15m, 1mm spessore delle pareti
10	2	Bulloni ad "U", V2A, M6, diametro della U 60mm, lunghezza 95mm di cui 45mm filettati
11	4	Dadi esagonali V2A, M6
12	4	Rondelle V2A, M6
13	4	M6 rondelle di bloccaggio, V2A
20	8	O-Rings di gomma (EPDM, UV resistenti), 28x6mm
35	4	Tappi per i tubi in fibra di vetro (Nr. 1)

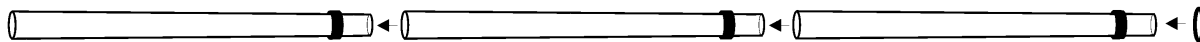
##### 3.1.1. Montaggio del mast verticale

Montare il giunto centrale al mast verticale. Regularli facendo scorrere i tubi di alluminio in modo da adattarli al diametro del mast (come descritto al paragrafo 2.1.2). Inserito il mast nel foro centrale, lasciarlo sporgere superiormente per circa 50cm e serrare i bulloni ad "U" (non dimenticare le rondelle e le rondelle bloccanti per uso fisso).



##### 3.1.2. Montaggio dei tubi in fibra di vetro

Prima unire insieme 3 dei segmenti del tubo in fibra di vetro. Fare scorrere un anello O-ring di gomma sopra la conclusione del terzo segmento:



Alcune parole per quanto riguarda i "bracci".

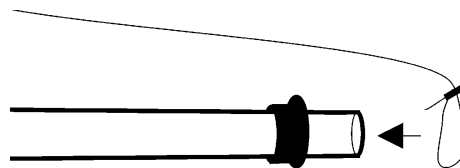
Naturalmente potete utilizzare pali telescopici o canne da pesca per (complessivamente) una lunghezza di 5m. Tuttavia dovrete assicurarvi che siano abbastanza forti. Una canna da pesca lunga 5m non farà al vostro caso, perché i segmenti superiori sono molto sottili e flessibili. Spiderbeam "versione 1" ha impiegato i 5m inferiori di pali telescopici lunghi di 9m, che rendevano i bracci molto robusti. Purtroppo i pali telescopici presentano alcuni svantaggi. Dopo un po' tendono a slittare nuovamente uno dentro l'altro. Come precauzione si doveva fissare i giunti con nastro adesivo o incollarli insieme in modo permanente. Inoltre, la lunghezza estratta tende a variare un po' da una installazione all'altra, rendendo molto difficile il funzionamento con punti di collegamento fissi.

Ecco perché è stato adottato il nuovo sistema che usa i segmenti di palo descritti sopra. Ha in più il beneficio di una certa ridondanza, perché tutti i segmenti sono identici. L'antenna può essere impiegata anche se un segmento si rompe, cosa che non è garantita con i pali telescopici.

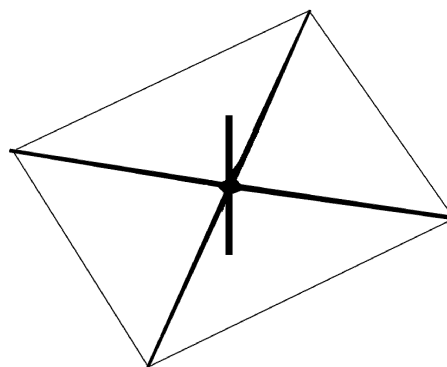
Naturalmente i segmenti hanno bisogno di un po' più di spazio durante il trasporto ma il contenitore di antenna ottenuto è più grande soltanto di un terzo, così è stato ritenuto un compromesso molto accettabile.

Impilare i 4 bracci nel centro e prima assicurare i tiranti orizzontali (PVDF monofil):

Tirare una piccola parte della corda attraverso il tensionatore ("isolatore") all'estremità della linea, formando così un'asola (vedere la foto nel capitolo 2.2.1). Far scorrere questa asola sopra l'estremità del braccio fino a che non si arresta all'anello O-ring di gomma e tirarla fortemente. L'anello impedisce all'asola di scorrere verso l'interno.



L'ultima asola della linea non può essere messa sopra l'ultimo braccio. Prima tirare fortemente, così tirando fortemente tutte e 4 le linee del tipo. Allora avvolgerlo una volta intorno al tubo e bloccare "l'isolatore" dietro la linea che arriva a questo punto dall'altro lato. "l'isolatore" rimane inceppato ed impedisce che il giro intorno al tubo si svolga. Voila, fatto.

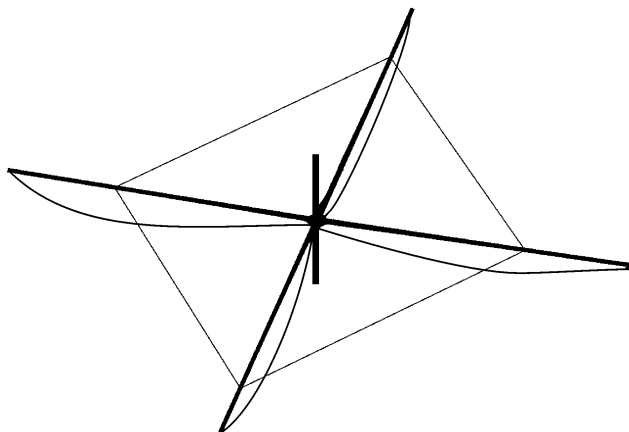


Ora mettere 2 segmenti supplementari su ogni braccio, per una lunghezza totale di 5m. Far scorrere ancora un anello O-ring di gomma sopra l'ultimo segmento di ogni braccio.

Ora fissare le linee più basse di filo in Kevlar:

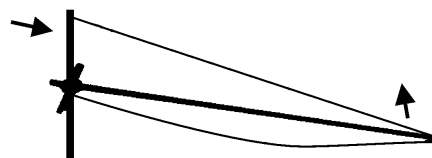
Proprio come fatto all'ultimo punto, fare un giro attraverso "l'isolatore" ad ogni estremità del filo. Infilare un'asola sopra l'estremità del braccio fino a bloccarla contro l'anello O-ring di gomma. Mettere l'altra asola sopra la parte inferiore del mast verticale e farlo scorrere verso l'alto fino a che non tocchi il giunto centrale.

Questo fa sì che in questo momento le linee più basse non saranno tirate troppo fortemente. Invece reggeranno senza bloccare con un piccolo allentamento:



Come ultimo passo attaccare le linee superiori di Kevlar, seguendo esattamente la stessa procedura: fare un'asola ad ogni estremità della linea, mettere un'asola sopra l'estremità del braccio, mettere l'altra asola sopra l'estremità superiore del mast verticale, fatto.

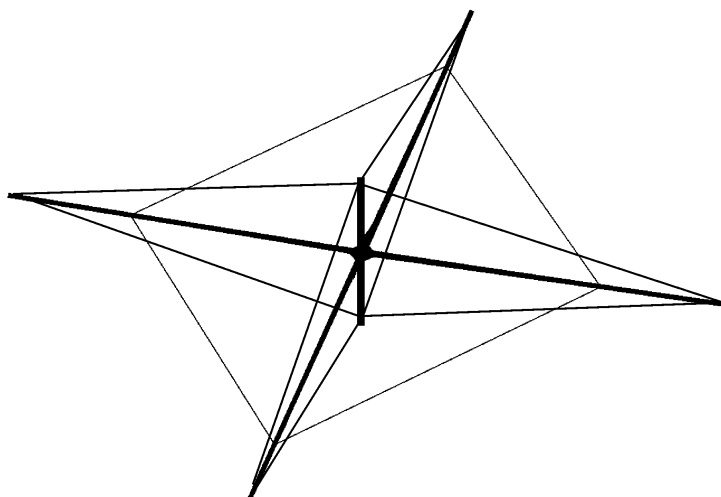
Se avete problemi tirando la corda con forza per mettere l'asola sopra l'albero verticale, questo è un suggerimento: Stare in piedi dietro il mast verticale, così il braccio in questione si trova di fronte. Ora spingere la parte superiore dell'albero verticale in avanti. Il braccio si piegherà verso l'alto, lasciando più lenta la linea per farla scorrere facilmente sopra l'albero verticale.



Una volta fissate tutte le linee superiori, è tempo di tendere quelle più basse: farle scorrere semplicemente verso il basso (approssimativamente 40cm) e saranno tese.



Durante il primo montaggio dell'antenna probabilmente si dovrà registrare le lunghezze delle linee un poco alla volta, spostando la linea dei tensionatori ("isolatori") di alcuni centimetri. E' una buona idea rendere le linee superiori approssimativamente 3cm più corte, in modo che i bracci siano piegati appena un po' verso l'alto.



Come ultimo punto, mettere un tappo di gomma come protezione sull'estremità di ogni braccio per impedire l'accumulo di acqua all'interno dei tubi in caso di pioggia.

La struttura di base [spider] è ora assemblata.

Il passo successivo consiste nel montare gli elementi filari.

## 3.2. Montaggio dei riflettori e direttori

parti necessarie:

Nr.	Quantità	Descrizione
	1	Spider (struttura di base), <b>preparato nel capitolo 3.1.</b>
		director and reflector wire elements <b>preparato nel capitolo 2.3.</b>
	7	Strisce di Velcro doppia-faccia lunghe 40cm (20mm larghezza) <b>prp nel cap. 2.2.3.</b>

Montare gli elementi preparati nel Capitolo 2.3 è molto facile. Al primo assemblaggio dell'antenna decidere quale coppia di tubi in fibra di vetro formerà il boom orizzontale e quale i distanziali laterali. Nel capitolo 2.2.3 avete tagliato strisce di Velcro® lunghe 11cm (larghe 50mm). Al primo montaggio dovete incollarle al boom, ad ogni punto dove gli elementi a filo saranno fissati (vedere il capitolo 2.2.3 e il disegno sotto).

Prima di fissare e tendere gli elementi è opportuno montare provvisoriamente la crociera dell'antenna a circa 50cm da terra, magari sfruttando un paletto infisso nel terreno.

### Montaggio un elemento:

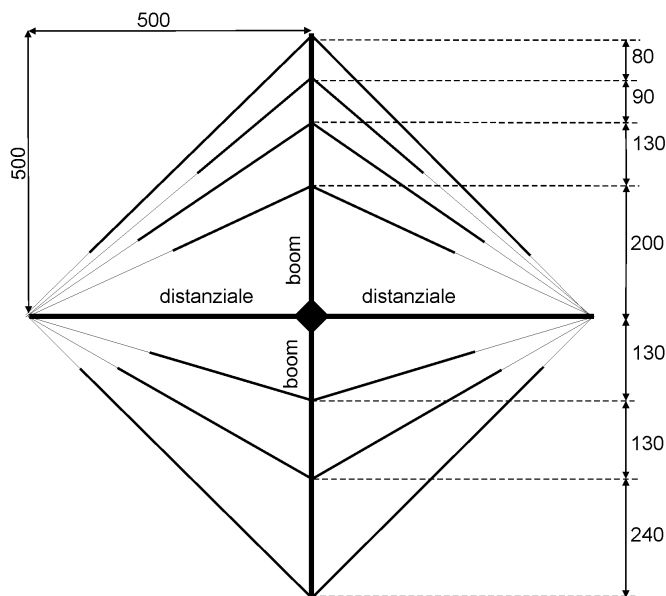
**1.** Come nell'ultimo capitolo, creare una asola attraverso il tensionatore ("isolatore") all'estremità di un tirante. Infilare questa asola sull'estremità del tubo che funge da distanziale lateral e serrarlo strettamente contro l'anello O-ring.

**2.** Srotolare l'elemento filare.

**3.** Montare l'altra estremità del tirante al distanziale opposto con la stessa procedura descritta al punto **1**.

**4.** Fissare la parte centrale dell'elemento al boom, sulla striscia di Velcro da 50mm fissata qui.

I.e. prendere una striscia da 40 cm di Velcro doppia faccia e avvolgerla a croce sul filo:



A questo punto l'elemento dovrebbe apparire teso a formare una V - o un triangolo. Se fossero necessari aggiustamenti dimensionali, mantenere la simmetria assicurandosi che le dimensioni siano eguali su entrambi i lati.



I punti di attacco degli elementi sul boom misurati dal centro sono:

banda	riflettore	direttore 1	direttore 2
20m	- 500 cm	500 cm	- - -
15m	- 260 cm	330 cm	- - -
10m	- 130 cm	200 cm	420 cm

Queste distanze non sono critiche quanto la lunghezza degli elementi! Variazioni di  $\pm 10\text{cm}$  sono OK.

Gli elementi vengono installati dall'interno verso l'esterno, cioè prima direttore e riflettore per i 10m, poi quelli per i 15m, etc. Va posta cura nel non tendere troppo gli elementi "esterni" per evitare di allascare quelli più "interni"!

### 3.3. Montaggio dei radiatori

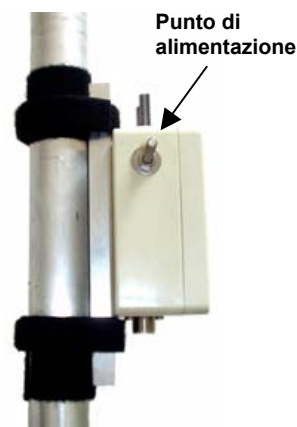
parti necessarie:

Nr.	Quantità	Descrizione
		Elementi radiatori <b>preparati nel capitolo 2.4.</b>
		balun <b>preparato nel capitolo 2.5.</b>
	2	Strisce di Velcro doppia-faccia da 40cm (larghe 20mm) <b>prp nel capitolo 2.2.3.</b>
	2	Strisce di Velcro doppia-faccia da 70cm (larghe 20mm) <b>prp nel capitolo 2.2.3.</b>
11	4	Dadi esagonali V2A, M6

In primo luogo fissare la scatola del balun al mast verticale. Disporre il supporto di montaggio in alluminio contro il mast e legarvi le estremità, usando le strisce lunghe 70cm di Velcro® doppia-faccia. Durante il primo montaggio dell'antenna dovrete incollare le strisce larghe 50mm di velcro al mast verticale.

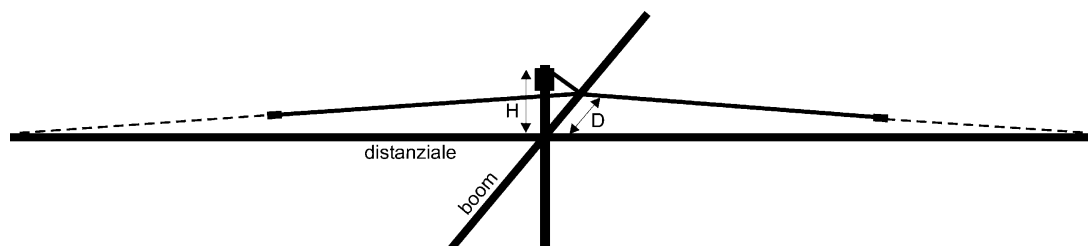
Montare il balun sulla facciata frontale del mast verticale, quando si osserva dal verso di direzione dell'antenna. Il punto di alimentazione dovrebbero essere ad un'altezza di  $H = 40\text{cm}$  sopra il giunto centrale.

Naturalmente potete anche montare il balun con le fascette stringitube o simili. Ma sarete sorpresi da quanto il velcro lo mantiene forte sul posto e particolarmente per gli utilizzi in portatile la procedura del montaggio è incredibilmente velocemente.



In primo luogo fissare la linea dell'alimentazione per il radiatore dei 10m: collegare le alette del cavo ai bulloni che escono dalla parte superiore della scatola del balun. Lasciar scendere la linea di alimentazione verso il basso e fissare il centro del radiatore al boom. La distanza fra il punto di collegamento e l'albero verticale dovrebbe essere  $D = 50$  centimetri.

**N.B. Importante:** Prestare attenzione affinché la linea di alimentazione non sia attorcigliata, cioè che la connessione di sinistra dell'alimentazione sia realmente collegata al lato di sinistra del dipolo!



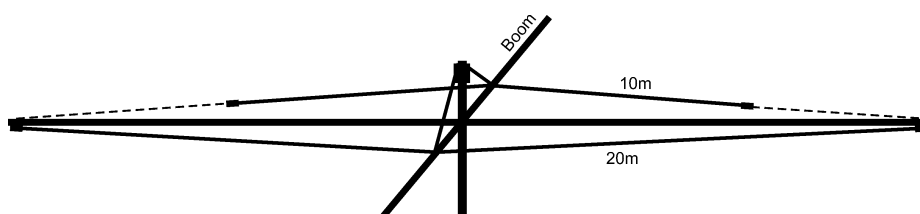
Per montare il centro del radiatore al boom, attaccare una delle strisce lunghe 40cm di velcro doppia-faccia attraverso l'asola del filo che lega l'isolatore centrale. Poi legare la striscia di velcro al boom. Durante il primo montaggio dell'antenna si dovrà incollare una parte del velcro largo 50mm al punto di collegamento sul boom.



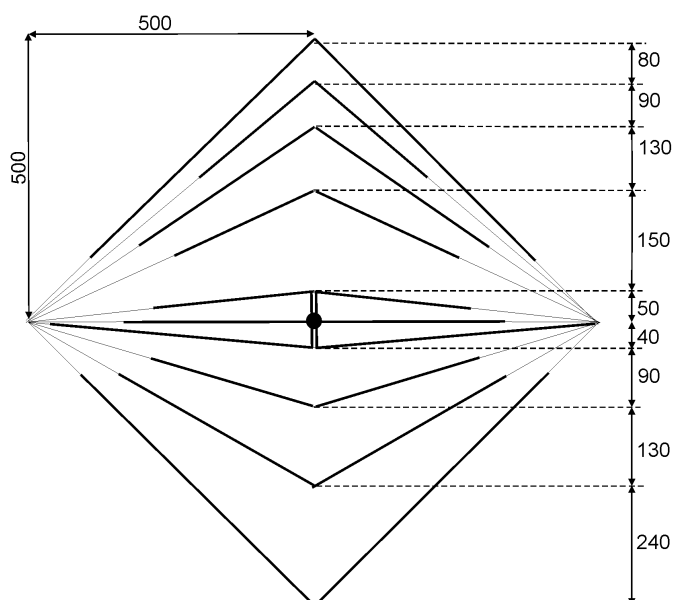
Ora allungare il dipolo all'estremità dei bracci. Il fissaggio della linea è fatto in un modo un po' differente dai precedenti. Avvolgere semplicemente l'estremità della linea una o due volte intorno al palo ed allora rimboccare "l'isolatore" dietro una o due delle altre linee montate là. Risulterà così bloccato ed impedirà agli avvolgimenti di srotolarsi, fissando così il giunto.

Seguire la stessa procedura per montare il radiatore dei 20m. Collegare la relativa linea di alimentazione ai punti di fissaggio ai lati della scatola del balun. Montare il centro dell'elemento sul boom ad una distanza di  $D = -40\text{cm}$  (indietro).

Ricordare di prestare attenzione che non si attorcigli la linea di alimentazione!



Come ultimo punto collegare il dipolo dei 15m ai bulloni che sporgono dai lati del balun. Collegare il dipolo alle estremità dei bracci.



### **Congratulazioni!**

L'assemblaggio è completato – la spider beam è pronta per andare in aria!  
Connettete un cavo coassiale ed innalzatela...



### 3.4. Taratura del ROS

Come detto in precedenza potrebbe essere necessario aggiustare i radiatori per ottenere la risonanza al centro di ciascuna banda: per far ciò collegare un misuratore di ROS fra il ricetrasmittitore e l'antenna e ricercare per ciascuna banda la frequenza corrispondente al minimo di ROS. Questa è l'attuale frequenza di risonanza del dipolo che dovrà essere eventualmente modificato per portare la risonanza a centro banda.

Comunque, utilizzando le dimensioni specificate, la risonanza dovrebbe già corrispondere al centro di ciascuna banda.

Se così non fosse, spostare il punto di risonanza agendo sui corti terminali di filo libero alle estremità di ciascun radiatore: se la risonanza è troppo bassa ripiegare ulteriormente il terminale, accorciando cioè il radiatore. Se è troppo alta, svolgere parte del filo ripiegato, allungando il conduttore.

A causa di fenomeni di mutuo accoppiamento, l'elemento dei 20m dovrebbe essere regolato per primo, seguito da quello per i 15m e quindi dal dipolo per i 10m.

Quando si effettua la taratura del ROS è sufficiente montare l'antenna a 5m dal suolo. Successivamente, il posizionamento definitivo ad altezze superiori la frequenza di risonanza si alzerà leggermente ancora ma di entità del tutto trascurabile, soprattutto nel caso di uso portatile limitato nel tempo. Nel qual caso, anche un ROS di 2:1 sarebbe comunque più che accettabile!

La taratura del ROS è solitamente una procedura veloce e dovrebbe essere necessario tirare su e giù l'antenna solo un paio di volte per completare questa fase.

Fatto.

Ed ora, divertitevi in frequenza!

*Where do we go next?*



spider beam su palo di supporto in alluminio

#### **Si raccomandano caldamente ulteriori sperimentazioni:**

Uno dei vantaggi di questa metodologia costruttiva è che non è limitato alla tribanda qui descritta. Una volta che la struttura di supporto sia stata realizzata, differenti tipologie di antenna possono essere sperimentate in modo facile ed economico. A parte gli elementi filari tutto il resto resta uguale. In funzione degli obiettivi del momento avrete sempre la possibilità di realizzare l'antenna più adatta alla bisogna. Per esempio, che ne dite di progetti quali 6el per i 6m, 5 el per i 10m per il prossimo contest, una beam per le bande WARC, 2el per i 40m...? Ci sono anche diversi concetti per l'impiego di elementi ripiegati. Per esempio, sullo stesso supporto potrebbero essere costruiti una beam Moxon, una X-Beam o una HB9CV.

Tutto quello che vi serve è un software di simulazione di antenne e qualche idea!

## 4. Versione „Heavy Duty” per installazioni fisse

Molti OM desiderano utilizzare la Spiderbeam non solo nelle attività in portatile ma anche in installazioni fisse a casa. Per la maggior parte delle installazioni fisse il basso peso dell'antenna è relativamente importante, invece la struttura meccanica deve essere sufficientemente robusta per resistere permanentemente ai temporali e alle condizioni meteo critiche per diversi anni. Per questa ragione sono state sviluppate due versioni dell'antenna: una versione particolarmente rinforzata ottimizzata per installazioni fisse ed una versione leggera ottimizzata per l'uso portatile.

La versione “Heavy Duty” diventa molto più resistente con i seguenti cambiamenti nel disegno:

- segmenti tubolari in fibra di vetro particolarmente rinforzati, con spessore doppio (2mm)
- giunto centrale costruito con piastre di alluminio di spessore doppio (2mm)
- sostituzione del Velcro con morsetti in acciaio inox con guarnizione di gomma
- (possibile) aggiunta di una seconda serie superiore di tiranti

Nessun altro cambiamento all'antenna è necessario! Il peso aumenta di circa 5kg. Il peso totale è quindi 11kg, che è ancora decisamente meno di molte altre direttive 3 o 5 bande con performance in-aria compatibili.

### 4.1. Lista dei materiali

Durante la **Costruzione della versione Heavy Duty** alcuni parti del materiale differiscono da quelli elencati a pagina 5. Vedere la seguente lista per i cambiamenti necessari:

Nr.	Quantità	Descrizione
1	20	Segmenti tubolari in fibra di vetro, lunghezza = 1.15m, diametro 30mm, 2mm spessore delle pareti
2	4	Tubi alluminio diametro esterno 35mm, spessore 2mm, lunghezza 175mm
3	8	Tubi alluminio diametro esterno 10mm, spessore 1mm, lunghezza 29mm
4	2	Piastre alluminio, spessore 2mm, dimensioni 220X220mm
17	47 + 15m	Filo per tiranti in Kevlar, diametro 1.5mm
19	66 + 8	Isolatori plastici - Polyethylene nero, UV resistenti
20	8	O-Rings di gomma (EPDM, UV resistenti), 20x6mm
21	1.2m	Strisce piatte di gomma (EPDM UV resistenti), larghezza 20mm, spessore 5mm
22	9	V2A (acciaio inox) morsetti, diametro 25-40mm, larghezza = 9mm
23	2	V2A (acciaio inox) morsetti, diametro 40-60mm, larghezza = 9mm

Diversamente dall'elenco a pagina 5, **le seguenti parti non sono necessarie:**

21	5m	Velcro® doppia-faccia, Polyester, UV resistenti, 20mm di larghezza
22	1.5m	Velcro®, Polyester, UV resistenti, 50mm di larghezza
23	1	Confezione (25ml) di adesivo epossidico bicomponente rapido (5 minuti)

(Non necessari, perchè il Velcro per fissare gli elementi filari al boom in fibra di vetro sono rimpiazzati dai morsetti in acciaio)

**Tutte le altre quantità rimangono esattamente le stesse.**

## 4.2. Cambiamenti durante l'assemblaggio dell'antenna

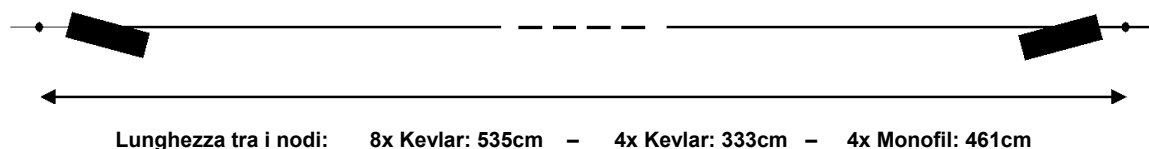
Durante la costruzione dell'antenna, solo pochi cambiamenti si devono fare:

### Costruzione del giunto centrale (rispetto al capitolo 2.1.):

Le piastre d'alluminio e i tubi per il giunto centrale sono preparati come descritto nel capitolo 2.1. Il taglio semicircolare nei 4 tubi lunghi 175mm può essere omesso. Non sono necessari per installazioni fisse purchè si utilizzi un mast verticale più grande di 35mm. Per il resto assemblare il giunto come descritto nel capitolo 2.1.

### Costruzione dei tiranti (rispetto al capitolo 2.2.2):

In aggiunta agli 8 tiranti in kevlar lunghi 535cm descritti nel capitolo 2.2.2. , preparare altri 4 tiranti in Kevlar lunghi 333cm:



### Tagliare le strisce di Velcro® (rispetto al capitolo 2.2.3):

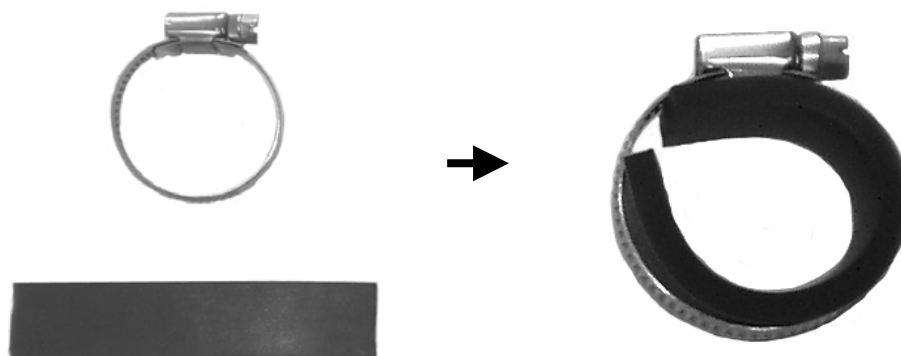
Nessuna striscia di Velcro deve essere tagliata o incollata alla fibra di vetro. Al loro posto preparare i morsetti come di seguito:

### Preparazione dei morsetti in acciaio con strisce piatte di gomma (capitolo 2.2.3 NUOVO):

parti necessarie:

Nr.	Quantità	Descrizione
21	1.1m	Strisce piatte di gomma (EPDM UV resistenti), larghezza 20mm, spessore 5mm
22	9	V2A (acciaio inox) morsetti, diametro 25-40mm, larghezza = 9mm

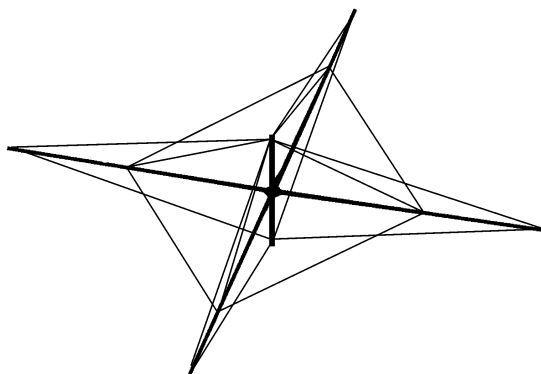
Tagliare la striscia di gomma in 9 pezzi di 12cm di lunghezza e stenderli dentro il morsetto:



### Assemblaggio della crociera in fibra di vetro [ spider ] (rispetto al capitolo 3.1.):

Unire i tubolari rinforzati in fibra di vetro esattamente come descritto nel capitolo 3.1. Successivamente collegare i tiranti.

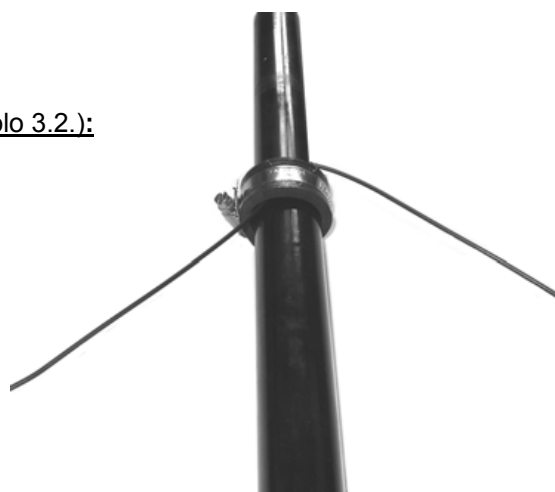
In regioni con molta neve è utile collegare una seconda serie superiore di tiranti ad ogni braccio. Utilizzare le 4 linee addizionali in Kevlar da 333cm e collegarle come mostrato nella figura.



### Montaggio dei riflettori e direttori (rispetto al capitolo 3.2.):

Gli elementi filari sono montati esattamente come descritto nel capitolo 3.2. per la versione portatile.

Invece del nastro di Velcro, usare i morsetti con le strisce di gomma e fissare gli elementi filari al boom come mostrato nella foto:



### Montaggio dei radiatori (rispetto al capitolo 3.3.):

Il metodo per collegare i radiatori al boom è lo stesso: usare i morsetti al posto del nastro di Velcro.

Il metodo per fissare il balun al mast è lo stesso: per collegare il balun, usare i morsetti più larghi (40-60mm di diametro – striscia di gomma non necessaria).

**Importante:** nel montaggio del balun, assicurarsi che le linee simmetriche non siano troppo tese! Se le linee sono troppo tese, far scorrere il balun pochi centimetri più in basso sul mast, allentando così la tensione sulle linee. Le linee devono essere lente per non essere strappate via dal balun quando i bracci in fibra di vetro si flettono per l'azione del vento.

**Questo è tutto. Nessun altro cambiamento è necessario.**

## 5. Ulteriori versioni per altre bande

### 5.1. Lunghezza elementi per uso in un solo modo (solo CW o SSB)

La lunghezza degli elementi, così come indicata nel capitolo 2.3.1. è l'ottimale per poter permettere l'uso dell'antenna sia nella parte CW sia in quella SSB della banda.

Per un uso solo in una porzione di banda è ovviamente semplice ottimizzare un gruppo di elementi solo per la banda CW ovvero solo per quella SSB. Facendo questo, il campo di frequenze dove il rapporto F/B è ottimo, si sposta o verso la porzione CW o verso quella SSB della banda. Le variazioni di guadagno e di SWR, invece, si notano meno, e quindi è ancora possibile, all'occorrenza, usare l'antenna su tutta la banda senza conseguenze particolarmente notevoli.

Lunghezze ottimizzate per l'uso nella porzione **CW** :

banda	riflettore	direttore 1	direttore 2
<b>20m</b>	1035 cm	962 cm	- - -
<b>15m</b>	688 cm	639 cm	- - -
<b>10m</b>	523 cm	485 cm	485 cm

Se confrontate queste misure con quelle della tabella del capitolo 2.3.1. (pagina 11) noterete che gli elementi per la banda dei 20 m risultano **allungati** di 3 cm, e quelli per le bande dei 15m di 2cm, e alcuni per la banda dei 10m di 7cm. Ovviamente la lunghezza dei fili di tensione dei vari elementi dovrà essere adattata di conseguenza. La spaziatura fra gli elementi (figura di pagina 21/23) non deve subire variazioni.

Lunghezze ottimizzate per l'uso nella porzione **SSB**:

banda	riflettore	direttore 1	direttore 2
20m	1022 cm	951 cm	- - -
15m	681 cm	632 cm	- - -
10m	515 cm	478 cm	478 cm

Se confrontate queste misure con quelle della tabella del capitolo 2.3.1. (pagina 11) noterete che gli elementi per la banda dei 20 m risultano **accorciati** di 10 e 8 cm, e quelli per le bande dei 15m di 5cm, and some of the 10m elements di 4cm. Ovviamente la lunghezza dei fili di tensione dei vari elementi dovrà essere adattata di conseguenza. La spaziatura fra gli elementi (figura di pagina 21/23)

Come già sapete dalla tabella nel capitolo 2.3.1., queste lunghezze tengono conto dei 4cm circa supplementari (2cm per ogni lato) che saranno tagliati dopo avere fatto il nodo. Altri 4cm (2cm per ogni lato) saranno "scomparsi" piegati dentro i nodi. Dopo l'assemblaggio la lunghezza complessiva del riflettore di 20m dovrebbe essere 1027cm per CW e 1014cm per l'uso in SSB.

## 5.2. Versione 5 Bande (20-17-15-12-10m)

Il principio fondamentale del progetto della versione a 5-Bande rimane lo stesso. 5 yagi singola banda possono essere sovrapposte su un boom senza un'interazione notevole. Le yagi supplementari per 17 e 12m hanno 2 elementi (radiatore & riflettore). L'aggiunta dei direttori per queste bande interesserebbe abbastanza pesantemente i lobi su 20/15/10m. Data la piccola larghezza di banda sui 17/12m (soltanto 100kHz) le yagi 2 elementi possono essere progettate ottimamente, così in particolare sui 17m le prestazioni sono molto vicino ad una yagi 3 elementi. Anche gli elementi radiatori per i 17/12m sono alimentati attraverso una corta linea simmetrica di alimentazione. Inoltre sono collegati al punto comune di alimentazione, così anche per le 5 bande soltanto sarà necessario un singolo cavo coassiale.

Gli elementi della versione di 20/15/10m rimangono gli stessi, o devono essere tagliati di alcuni centimetri più corti.

### 5.2.1. Lista dei materiali

Per la **costruzione della versione a 5-Bande** sono necessari i seguenti materiali in aggiunta a quelli elencati nella pagina 5:

Nr.	Quantità	Descrizione
18	22m	Filo "monofilamento" in PVDF, diametro 1mm
19	18	Isolatori plastici - Polyethylene nero, UV resistenti
21	1.6m	Velcro® doppia-faccia, Polyester, UV resistenti, 20mm di larghezza
22	0.5m	Velcro®, Polyester, UV resistenti, 50mm di larghezza
24	30m	Wireman "CQ-532" filo a trecciola Copperweld®, PE-Insulation, 1mm diametro
25	4	Anelli filettati, M6, ricoperti in rame, due dei quali con angolo a 90°
26	1m	Tubo termorestringente 6/2mm con colla a caldo interna
27	30cm	Tubo termorestringente 3/1mm con colla a caldo interna
34	1	Rocchetto diametro 20cm

Quando si **aggiorna dalla versione a 3-Bande a quella a 5-Bande** deve essere fabbricato un nuovo elemento radiatore per i 10m, oltre che gli elementi per i 12/17m. Di conseguenza avrete bisogno di un po' più di cavo Copperweld e di un po' più di Velcro®:

Nr.	Quantità	Descrizione
22	0.7m	Velcro®, Polyester, UV resistenti, 50mm di larghezza
24	37m	Wireman "CQ-532" filo a trecciola Copperweld®, PE-Insulation, 1mm diametro

Tutte le altre quantità rimangono le stesse come nella tabella precedente.

## 5.2.2. Costruzione degli elementi filari (riflettori/direttori/radiatori)

### Riflettori & Direttori

Cambiare la tabella a pagina 11 con questa tabella e tagliare i cavi alle seguenti lunghezze:

banda	riflettore	direttore 1	direttore 2
20m	1028 cm	959 cm	- - -
17m	798 cm	- - -	- - -
15m	683 cm	639 cm	- - -
12m	579 cm	- - -	- - -
10m	519 cm	478 cm	478 cm

(Come al solito, queste lunghezze considerano 2cm extra per ogni lato, che saranno tagliate via dopo aver fatto i nodi)

Come potete vedere, alcuni degli elementi devono essere ridotti un po' quando si aggiorna dalla 3 bande alla 5 bande (per esempio il riflettore di 20m è 4 centimetri più corto). Il direttore di 15m dovrebbe essere allungato teoricamente di 2cm ma è un accorgimento per i puristi. Funzionerà benissimo anche con il direttore precedente. Il fissaggio degli isolatori e delle linee tiranti è fatto esattamente come descritto nel capitolo 2.3.2.

Cambiare la tabella delle lunghezze dei tiranti (pagina 12) con questa:

banda	riflettore	direttore 1	direttore 2
20m	215 cm	248 cm	- - -
17m	224cm	- - -	- - -
15m	247cm	297 cm	- - -
12m	259 cm	- - -	- - -
10m	278 cm	324 cm	436 cm

(Come al solito, queste lunghezze sono valide dopo aver fatto i nodi. Lasciare circa 40 cm per i nodi e gli aggiustamenti)

### Radiatori

Cambiare le tabelle a pagina 13, 14 e 15 con le seguenti tabelle:

banda	radiatore
20m	2 x 547 cm
17m	2 x 450 cm
15m	2 x 337 cm
12m	2 x 324 cm
10m	2 x 320 cm

(Taglio degli elementi filari)

Come al solito, lasciare un po' di filo in eccesso agli estremi dei radiatori: 15cm per i 20m, 10 cm per le altre bande. Ripiegarne indietro metà. (vedere Capitolo 2.4.3.)

banda	A	B	C	totale
20m	490 cm	37 cm	20 cm	547 cm
17m	360 cm	70 cm	20 cm	450 cm
12m	273 cm	46 cm	5 cm	324cm
10m	237 cm	78 cm	5 cm	320 cm

(Costruzione delle linee simmetriche di alimentazione)

band	lunghezze
20m	62 cm
17m	180 cm
15m	203 cm
12m	275 cm
10m	320 cm

(lunghezza dei tiranti)

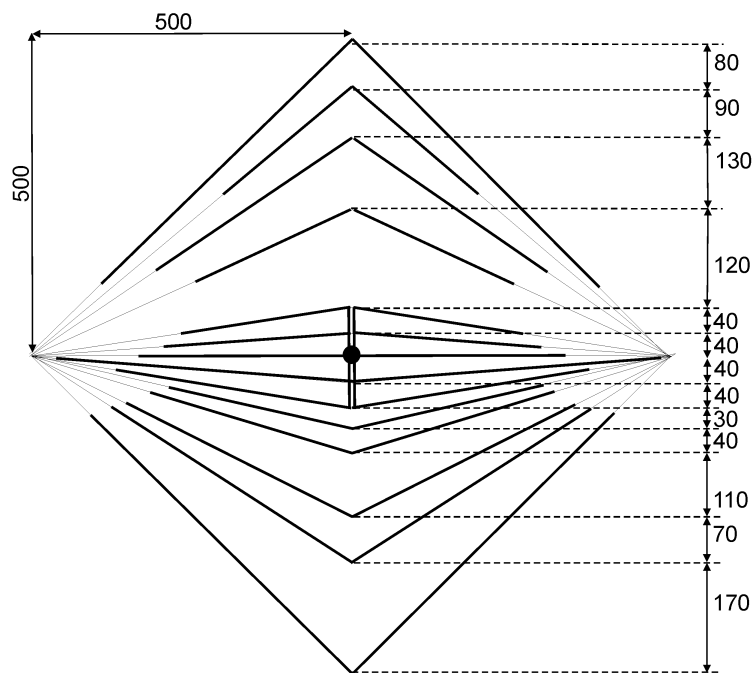
Come ultimo punto, tagliare alcune strisce supplementari di Velcro® ed incollarle ai punti adeguati sul boom. Voila! Siete pronti a montare la versione a 5-Bande:

### 5.2.3. Schema di assemblaggio per la versione a 5 bande

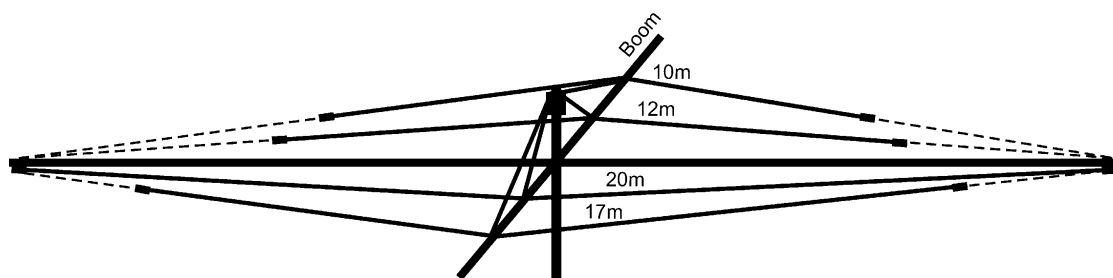
Assemblaggio è fatto esattamente come descritto nel Capitolo 3, e le distanze degli elementi sono le seguenti:

I punti di attacco degli elementi sul boom misurati dal centro sono:

banda	riflettore	direttore 1	direttore 2	radiatore
20m	- 500 cm	500 cm	---	- 40 cm
17m	- 330 cm	---	---	- 80 cm
15m	- 260 cm	330 cm	---	---
12m	- 150 cm	---	---	40 cm
10m	- 110 cm	200 cm	420 cm	80 cm



Ancora una volta il balun è montato 40cm sopra la piastra centrale, davanti al mast verticale (osservandolo dalla parte in cui è direttiva l'antenna). Le linee di alimentazione per i 10 e 12m sono collegati ai bulloni che sporgono dalla parte superiore della scatola del balun. Le linee di alimentazione per i 17 e 20m ed il dipolo di 15m sono collegati ai bulloni che sporgono dai lati della scatola del balun. I punti centrali dei radiatori sono fissati al boom di nuovo alla parte anteriore nel seguente ordine: 17m – 20m – 12m – 10m. Come di consueto, attenzione a non attorcigliare le linee di alimentazione simmetriche!



Come ultimo punto, collegare il dipolo dei 15m al balun e collegarlo alle estremità dei bracci. Se è necessario l'allineamento SWR, farlo nel seguente ordine: 20-17-15-12-10m.



### 5.3. Versione „low sunspot“ (20-17-15m)

Durante gli anni di bassa attività di macchie solari le bande dei 10m e dei 12m sono spesso inutili. Così queste sono le dimensioni per una tribanda di 20-17-15m. Si compone di tre yagi 3-elementi sovrapposte, una per ogni banda.

#### 5.3.1. Lista dei materiali

Per la **costruzione della versione 20-17-15m** è necessario ancora un po' più di cavo della versione 20-15-10m. Rispetto alla lista del materiale a pagina 5 la differenza è la seguente:

Nr.	Quantità	Descrizione
24	76m	Wireman "CQ-532" filo a trecciola Copperweld <sup>®</sup> , PE-Insulation, 1mm diametro

Tutte le altre quantità rimangono le stesse.

#### 5.3.2. Costruzione degli elementi filari (riflettori/direttori/radiatori)

##### Riflettori & Direttori

Cambiare la tabella a pagina 11 con questa tabella e tagliare i cavi con le seguenti lunghezze:

banda	riflettore	direttore
20m	1029 cm	959 cm
17m	796 cm	759 cm
15m	690 cm	651 cm

(Come al solito, queste lunghezze considerano 2cm extra per ogni lato, che saranno tagliate via dopo aver fatto i nodi) L'unione degli isolatori ai tiranti è fatto esattamente come descritto nel capitolo 2.3.2.

Cambiare la tabella delle lunghezze dei tiranti (pagina 12) con la seguente:

banda	riflettore	direttore
20m	214 cm	248 cm
17m	225cm	296 cm
15m	244cm	291 cm

(Come al solito, queste lunghezze sono valide dopo aver fatto i nodi. Lasciare circa 40 cm per i nodi e gli aggiustamenti)

##### Radiatori

Cambiare le tabelle a pagina 13, 14 e 15 con le seguenti tabelle:

banda	radiatore
20m	2 x 500 cm
17m	2 x 438 cm
15m	2 x 385 cm

(Taglio degli elementi filari)

Con questa versione, il radiatore dei 20m è collegato direttamente al punto di alimentazione. Il radiatore dei 17m è posizionato 40cm indietro, il radiatore dei 15m 40cm nella parte anteriore. Entrambi sono collegati attraverso corte tratti di linea simmetrica di alimentazione, e tutte sono legate insieme al punto di alimentazione comune. Collegare l'alimentazione dei 15m ai buloni superiori, i 17 ed i 20m ai buloni che sporgono dai lati della scatola del balun.

banda	A	B	C	totale
17m	381 cm	37 cm	20 cm	438 cm
15m	328 cm	52 cm	5 cm	385 cm

(Costruzione delle linee simmetriche di alimentazione)

Come al solito, lasciare un po' di cavo in eccesso oltre la fine degli elementi radiatori: 15 cm per i 20m, 10cm per le altre bande. Ripiegare in dietro. (vedere capitolo 2.4.3)

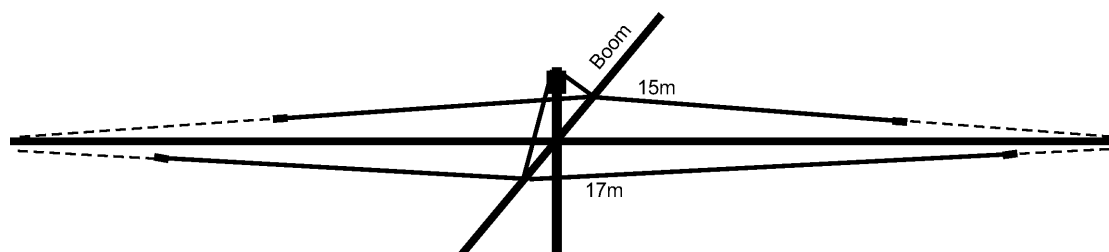
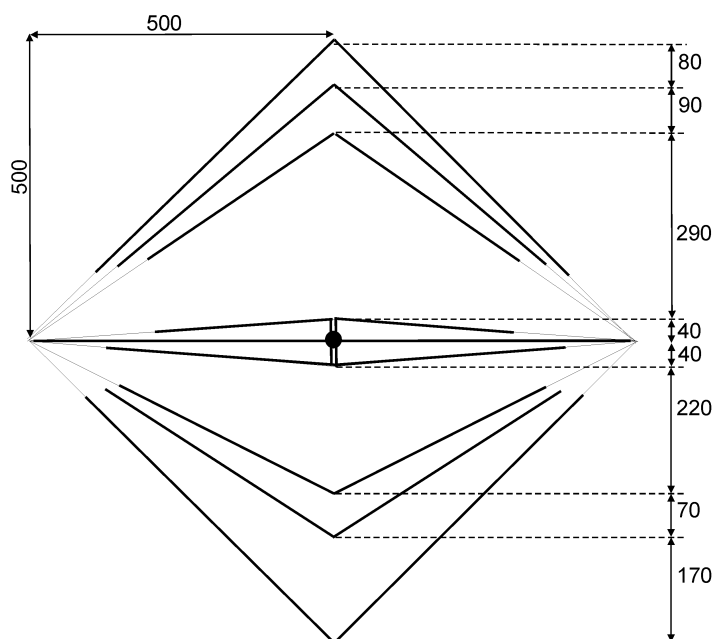
banda	lunghezze
20m	46 cm
17m	160 cm
15m	211 cm

(lunghezza dei tiranti)

### 5.3.3. Schema di assemblaggio

I punti di attacco degli elementi sul boom misurati dal centro sono:

banda	riflettore	direttore	radiatore
20m	- 500 cm	500 cm	0 cm
17m	- 330 cm	420 cm	- 40 cm
15m	- 260 cm	330 cm	40cm



## 5.4. Versione WARC (30-17-12m)

Analogamente alla versione 20-15-10m, la spiderbeam WARC è composta da 3 yagi interlacciate per le bande WARC: una yagi 3-elementi per i 30m, una yagi 3-element per 17m, e una yagi 4-elementi per i 12m.

Le dimensioni specificate in questo capitolo non sono state ancora verificate in una installazione di prova. Dall'esperienza acquisita con la costruzione di questo tipo di antenne, dovrebbero essere corrette al 90%. Benvenuti sperimentatori, chi costruisce la prima versione?

### 5.4.1 Lista dei materiali

Per la **costruzione della versione 30-17-12m** è necessario ancora un po' più di cavo della versione 20-15-10m. Servono anche 4 ulteriori tubi in fibra di vetro, perché i bracci sono lunghi 6m invece di 5m. E' necessario anche ulteriore filo in Kevlar per gli ulteriori tiranti in superiori. (vedere sotto).

Rispetto alla lista del materiale a pagina 5 la differenza è la seguente:

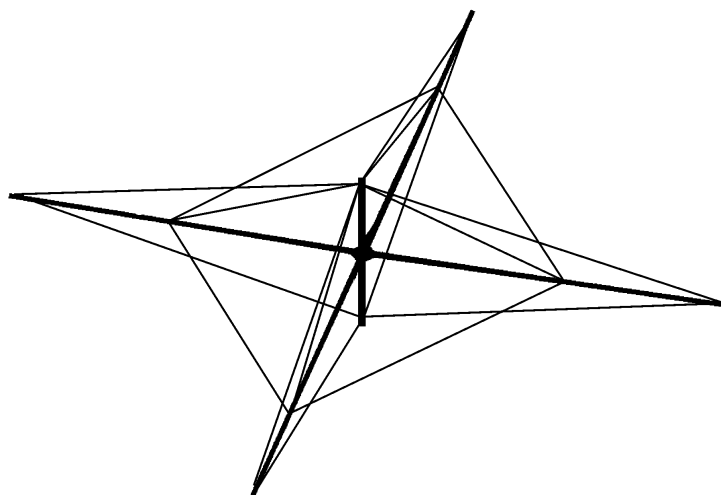
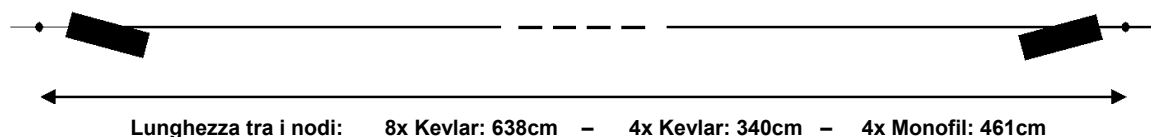
Nr.	Quantità	Descrizione
24	91m	Wireman "CQ-532" filo a trecciola Copperweld®, PE-Insulation, 1mm diametro
17	70m	Filo per tiranti in Kevlar, diametro 1.5mm
19	74	Isolatori plastici - Polyethylene nero, UV resistenti

Tutte le altre quantità rimangono le stesse.

### 5.4.2 Costruzione & connessione dei tiranti

Come descritto nel capitolo 2.2.2., costruire 8 tiranti in Kevlar lunghi 638cm, e 4 tiranti in "PVDF monofilamento" lunghi 461cm. Costruire altri 4 tiranti in Kevlar lunghi 340cm. Utilizzarli per collegare un tirante superiore ad ogni braccio (vedere la figura sotto).

Se possibile, usare un mast verticale più lungo, in modo che sporga 80 -100cm sopra l'antenna. Il mast più lungo permette un miglior angolo quando si collegano e si tendono i tiranti.



### 5.4.3. Costruzione degli elementi filari (riflettori/direttori/radiatori)

#### Riflettori & Direttori

Cambiare la tabella a pagina 11 con questa tabella e tagliare i cavi con le seguenti lunghezze:

banda	riflettore	direttore 1	direttore 2
30m	1417 cm	1370 cm	- - -
17m	793 cm	762 cm	- - -
12m	587cm	551 cm	544 cm

(Come al solito, queste lunghezze considerano 2cm extra per ogni lato, che saranno tagliate via dopo aver fatto i nodi)

L'unione degli isolatori ai tiranti è fatto esattamente come descritto nel capitolo 2.3.2.

Cambiare la tabella delle lunghezze dei tiranti (pagina 12) con la seguente:

banda	riflettore	direttore 1	direttore 2
30m	161 cm	185 cm	- - -
17m	298 cm	356 cm	- - -
12m	360 cm	391 cm	518 cm

(Come al solito, queste lunghezze sono valide dopo aver fatto i nodi. Lasciare circa 40 cm per i nodi e gli aggiustamenti)

#### Radiatori

Cambiare le tabelle a pagina 13, 14 e 15 con le seguenti tabelle:

banda	radiatore
30m	2 x 731 cm
17m	2 x 386 cm
12m	2 x 330 cm

(Taglio degli elementi filari)

Con questa versione, il radiatore dei 17m è collegato direttamente al punto di alimentazione. Il radiatore dei 30m è posizionato 40cm indietro, il radiatore dei 12m 40cm nella parte anteriore. Entrambi sono collegati attraverso corte tratti di linea simmetrica di alimentazione, e tutte sono legate insieme al punto di alimentazione comune. Collegare l'alimentazione dei 12m ai buloni superiori, i 17 ed i 30m ai buloni che sporgono dai lati della scatola del balun.

banda	A	B	C	totale
30m	674cm	37 cm	20 cm	731 cm
12m	273cm	52 cm	5 cm	330 cm

(Costruzione delle linee simmetriche di alimentazione)

Come al solito, lasciare un po' di cavo (10cm) in eccesso oltre la fine dei radiatori dei 12m e 17m. Ripiegare in dietro. (vedere capitolo 2.4.3). Per il radiatore dei 30m , vedere sotto.

banda	lunghezze
30m	---
17m	257 cm
12m	367 cm

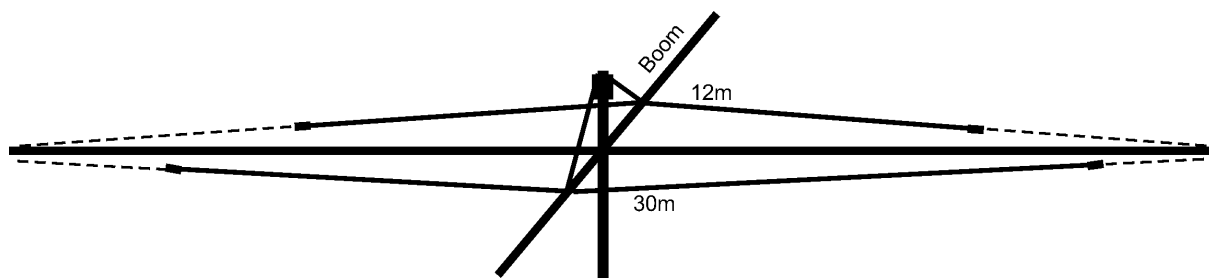
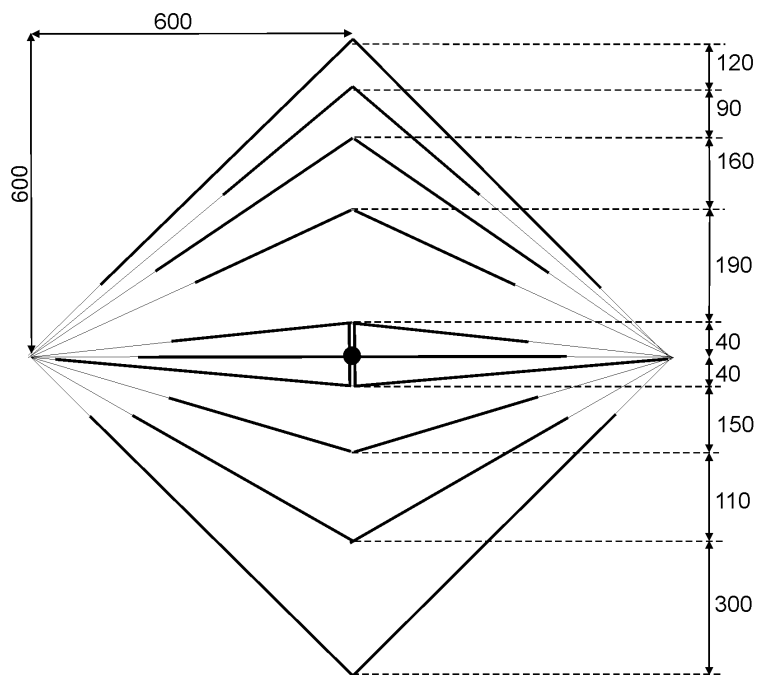
(lunghezza dei tiranti)

Il radiatore dei 30m è circa 1m più lungo dei bracci da 6m. Quindi non servono tiranti. Semplicemente collegare il cavo alla fine del braccio con una legatura (o qualcosa di simile), e lasciare cadere in basso il resto del filo. Ripiegare i soliti 10 o 15cm per gli aggiustamenti.

#### 5.4.4. Schema di assemblaggio

I punti di attacco degli elementi sul boom misurati dal centro sono:

banda	riflettore	direttore 1	direttore 2	radiatore
30m	- 600 cm	600 cm	---	- 40 cm
17m	- 300 cm	390 cm	---	0 cm
12m	- 190 cm	230 cm	480 cm	40 cm



# Spiderbeam Kit



Nr.	quantità	descrizione
1	20	Segmenti tubolari in fibra di vetro, lunghezza = 1.15m, diametro 35mm
2 )*	4	Tubi alluminio diametro esterno 40mm, spessore 2mm, lunghezza 175mm
3 )*	8	Tubi alluminio diametro esterno 10mm, spessore 1mm, lunghezza 35mm
4 )*	2	Piastre alluminio, spessore 1mm, dimensioni 220X220mm
5 )*	2	Profilato alluminio ad "U", 25X25mm, spessore 2mm, lunghezza 110mm
6 )*	1	Profilato alluminio ad "U", 15X15mm, spessore 1,5mm, lunghezza 200mm
7	8	Bulloni, V2A, M6x55 (V2A = acciaio inox)
8	4	Bulloni, V2A, M6x30 (M6x30 = 6mm diametro, 30mm lunghezza)
9	2	Bulloni, V2A, M6x16
10	2	Bulloni ad "U", V2A, M6, diametro della U 60mm, lunghezza 95mm di cui 45mm filettati
11	22	Dadi esagonali V2A, M6
12	30	Rondelle V2A, M6
13	12	M6 rondelle di bloccaggio, V2A
14	4	Viti, V2A, M3x10
15	4	Dadi esagonali V2A, M3
16	6	Rondelle di gomma per M6
17	47m	Filo per tiranti in Kevlar, diametro 1.5mm
18	82m	Filo "monofilamento" in PVDF, diametro 1mm
19	66	Isolatori plastici - Polyethylene nero, UV resistenti
20	8	O-Rings di gomma (EPDM, UV resistenti), 28x6mm
21	5m	Velcro® doppia-faccia, Polyester, UV resistenti, 20mm di larghezza
22	1.5m	Velcro®, Polyester, UV resistenti, 50mm di larghezza
23	1	Confezione (25ml) di adesivo epossidico bicomponente rapido (5 minuti)
24	73m	Wireman "CQ-532" filo a trecciola Copperweld®, PE-Insulation, 1mm diametro
25	10	Anelli filettati, M6, ricoperti in rame, due dei quali con angolo a 90°
26	1m	Tubo termorestringente 6/2mm con colla a caldo interna
27	30cm	Tubo termorestringente 3/1mm con colla a caldo interna
28 )*	1	Scatola plastica, UV resistente, 120x90x55mm, con guarnizione
29	1	Cavo coassiale RG142 Teflon (o RG303), lunghezza = 100 cm
30	1	Anello toroide in ferrite FT-240-61
31	1	Connettore coassiale tipo SO239
32	1	Rondella in gomma per connettore coassiale
33	1	Capocorda M3 con terminale a saldare
34	1	Rocchetto diametro 20cm
35	4	Tappi per i tubi in vetroresina (rif nr. 1)

)\* **Posizione Nr. 2, 3, 4, 5, 6, 28:**

parti prefabbricate, completamente lavorate come specificato nel manuale