

RB 21 - ROGER BEEP INIT. &/OR THE END OF MESSAGE

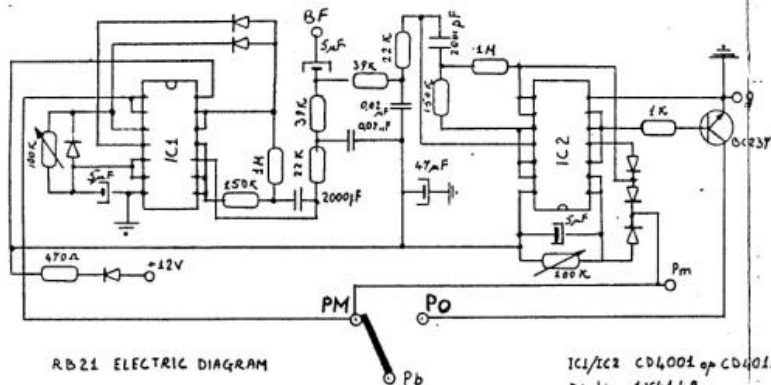
The RB 21 has planed and carried out in our laboratories for transceiver that has not the initial or final beep.

Infact, if you have a transceiver with already incorporated beep at the end message you are in a position to transmit also the initial beep. But, if you have a transceiver without beep, you can, as one like to choose that the transceiver gives out an initial beep and also initial and final simply pressing the only shunt push-button that there is in RB 21.

The necessary alimentation is 8-14 V.  
The connections of microphones reflect more commons employed and they are illustrated later:

RB 21

- NOTA D'INIZIO E/O FINE TRASMISSIONE
- BIP AU DEBUT ET/OU A' LA FIN DU MESSAGE
- ROGER BEEP INIT. &/OR THE END OF MESSAGE



IC1/IC2 CD4001 or CD4011  
code 1N4148

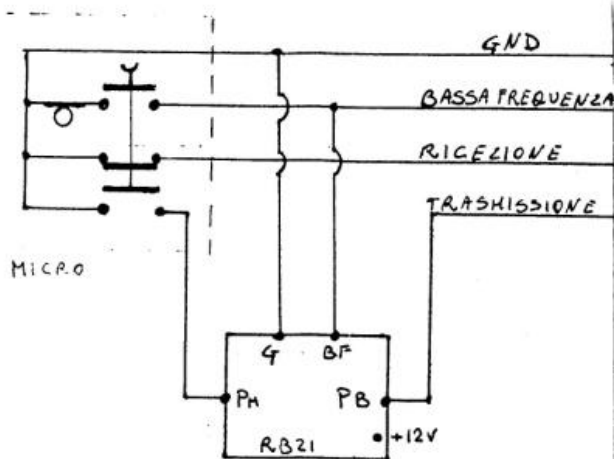
## RB 21 - NOTA D'INIZIO E/O FINE TRASMISSIONE

E' concepito e realizzato nei nostri laboratori per dare la possibilità ai possessori di apparati rice-trasmittenti sprovvisti del Bip d'inizio o fine trasmissione, di generare il Bip. Infatti anche chi già possiede un apparato con incorporato il BIP alla fine della trasmissione è in grado di poter emettere il BIP anche all'inizio.

Per chi possiede un apparato sprovvisto di BIP può a piacimento scegliere di far emettere all'apparato la nota di BIP all'inizio e, all'inizio come pure alla fine semplicemente premendo l'unico pulsante deviatore presente nell'accessorio RB 21.

L'alimentazione necessaria è di 8-14V. esterna. Le connessioni dei microfoni rispecchiano le più comuni usate e sono illustrate in appresso:

Inserzione del Rogen Beep RB 21



## RB 21 - BIP AU DEBUT ET/OU A' LA FIN DU

### MESSAGE

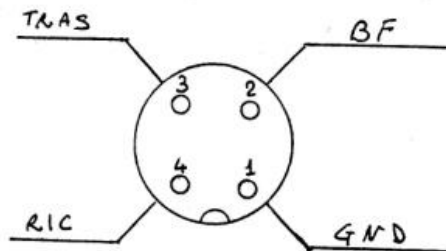
C'est appareil est étudié et réalisé dans nos laboratoires pour donner aux possesseurs d'appareil rice-transmettant sans le BIP au debut ou à la fin du message, d'avoir le BIP à leur choix.

En effet aussi qui a un appareil avec incorporate le BIP final est à même de pouvoir emette aussi le bip initial.

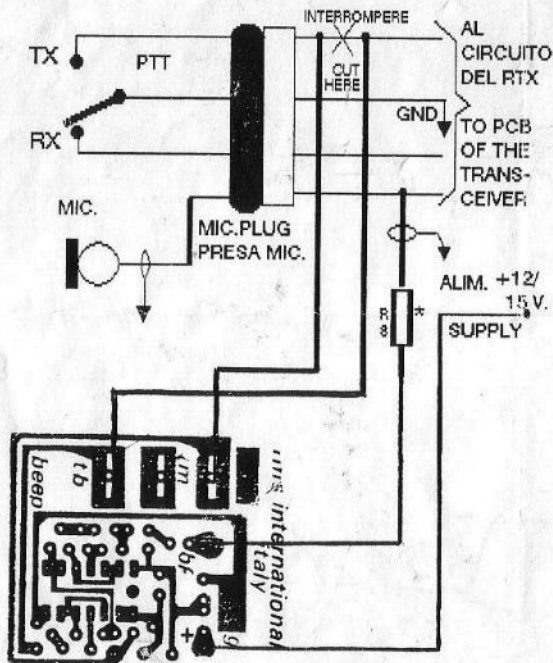
Pour qui a un appareil sans le bip, il peut à plaisir, choisir de faire emette à l'appareil le bip au debut aussi comme au debut et à la fin, simplement pressant le seul bouton qui se trouve sur le RB 21.

L'alimentation necessaire est de 8 à 14V. Les connexions de microphones réflètent les plus accontumés et ils sont illustrés avec les dessins:

Collegamenti del Rogen Beep RB21/0



# ISTRUZIONI PER L'INSERIMENTO DEL MODULO BEEP RB 21



Montare il circuito RB21 con il lato componenti rivolto verso l'interno dell'apparato RTX; isolare la basetta dal resto dell'apparato.

Interrompere il filo (vedasi a lato) eseguendo attentamente i collegamenti.-

Il trimmer regola la lunghezza della nota e il tono .

Nel caso che in ricezione si udisse del rumore consigliamo di interporre una resistenza (RS) tra l'uscita del RB21 e l'ingresso b.f. dell'apparato, il cui valore può variare da 47K a 100K.

UTILIZZARE il cavetto schermato per i collegamenti di BF.