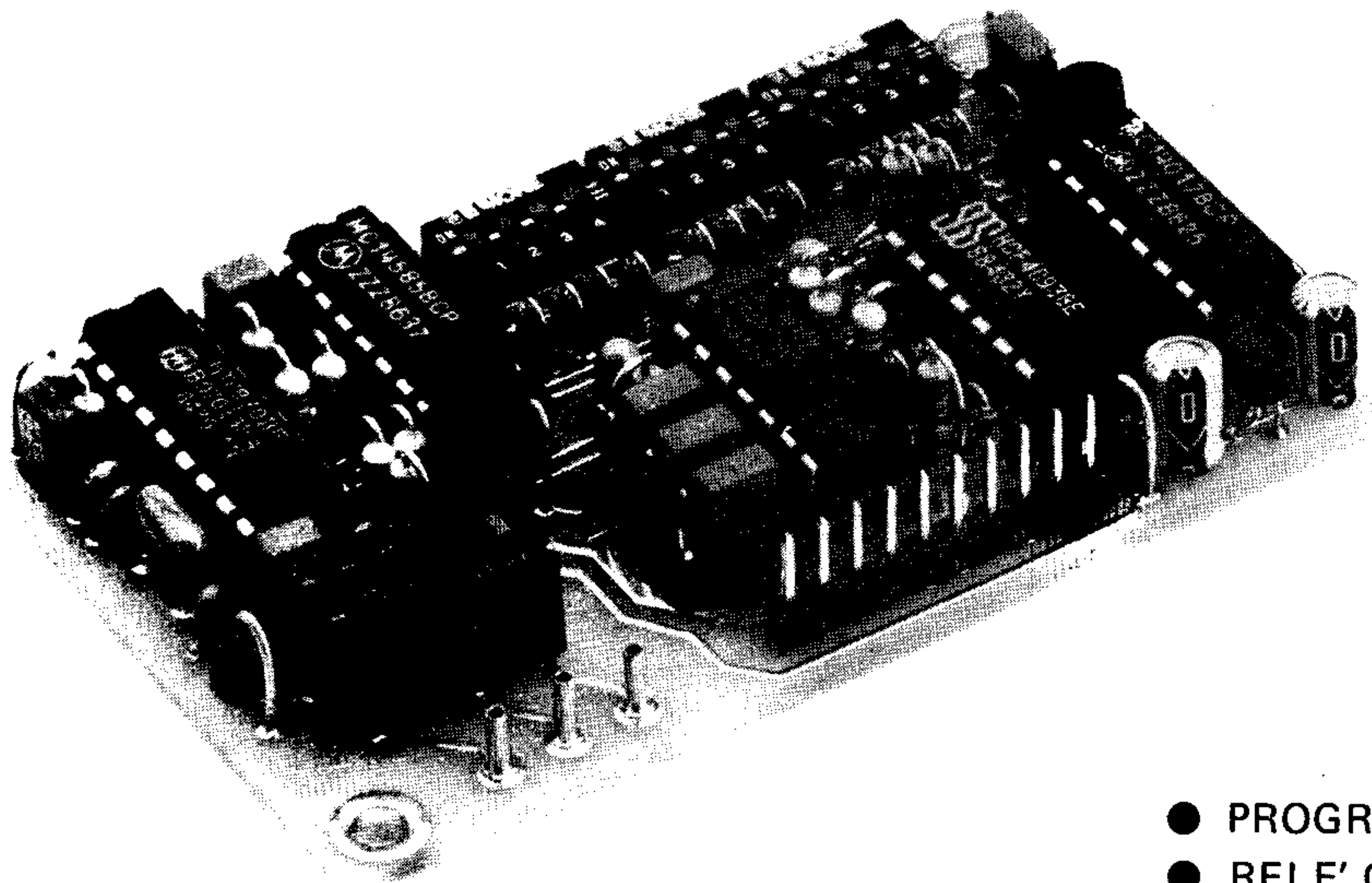




Downloaded by   
Amateur Radio Directory   
  
[www.hamdirectory.info](http://www.hamdirectory.info)

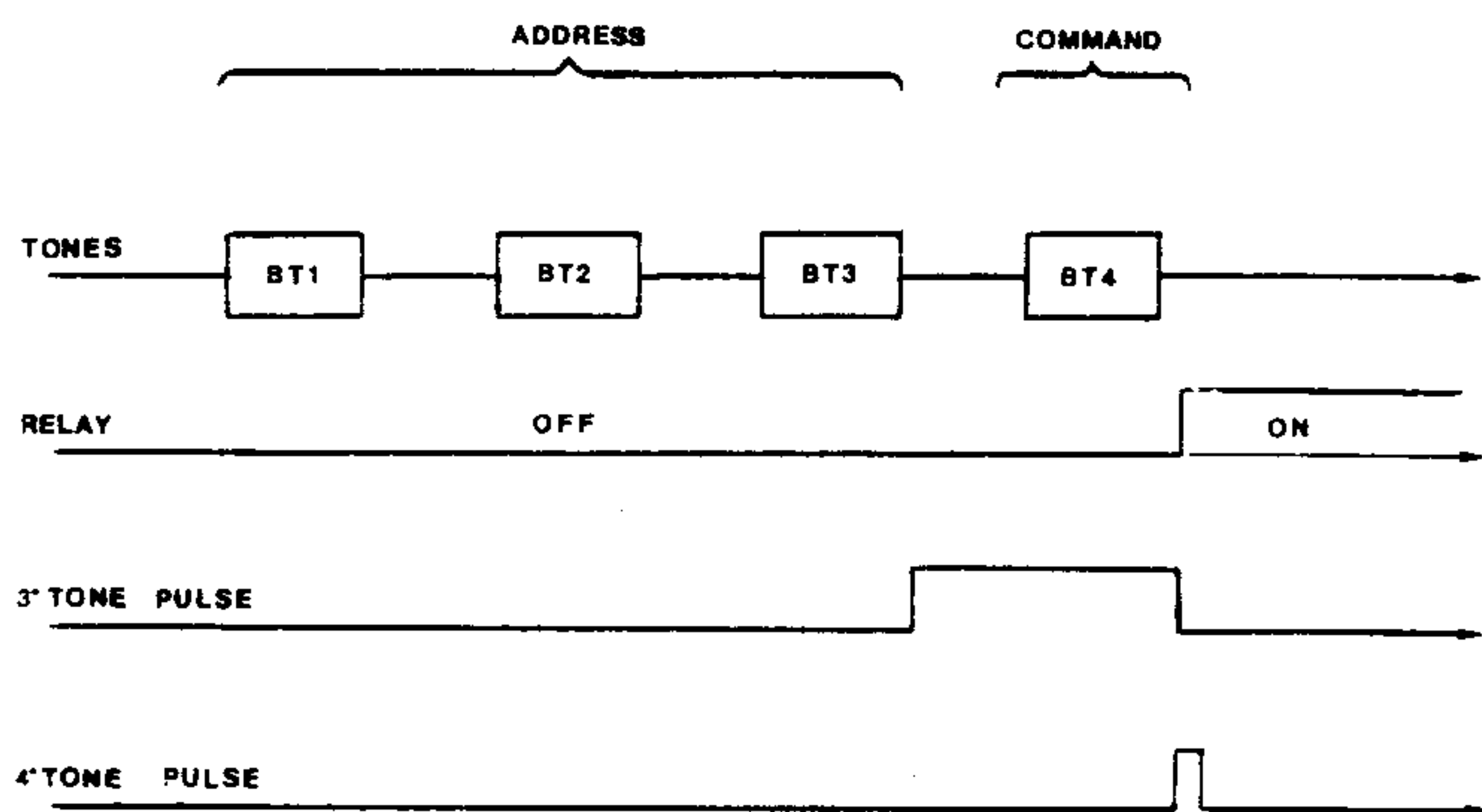
## DECODIFICATORE DTMF

### AD81



- PROGRAMMABILE MEDIANTE DIGISWITCH.
- RELE' CON ATTIVAZIONE CICLICA, A MEMORIA, MOMENTANEA O DI TIPO SET-RESET.
- DIMENSIONI COMPATTE (50x80 mm).
- BASSO CONSUMO (6mA a riposo).

#### A – CODICE DI QUATTRO BITONI



#### B – CODICE DI TRE BITONI (STATUS TRASPOND)

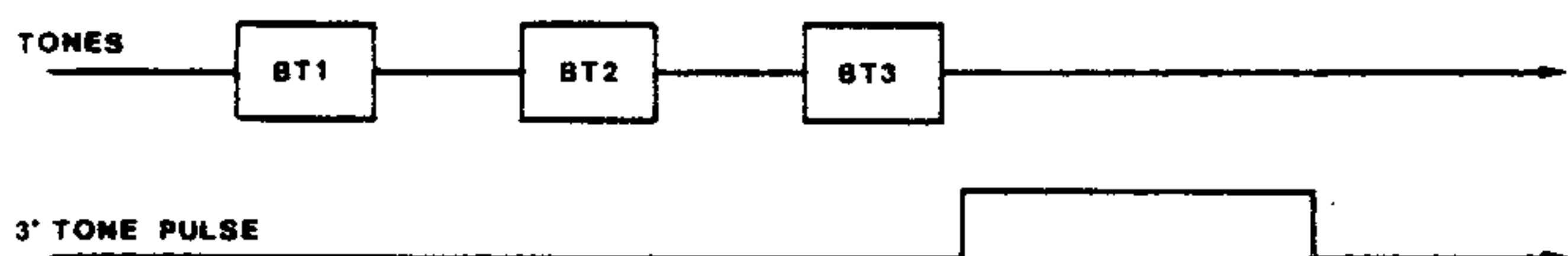


Fig. 1 – CODICI A TRE O QUATTRO BITONI

#### 1 - DESCRIZIONE GENERALE

Il decodificatore AD81 si basa sul sistema di telesegnalazione in banda fonica a bitoni sequenziali DTMF (Dual - Tone Multifrequency).

Il sistema DTMF è ormai uno standard in tutto il mondo per la commutazione telefonica in alternativa al sistema ad impulsi. Con il modulo AD81 possono essere realizzati telecomandi, radiocomandi, allarmi, ecc. utilizzando come mezzo trasmissivo del segnale linee telefoniche, canali radio o altri sistemi che consentano l'invio di segnali audio nella banda 300-3000Hz. Il sistema di codifica usato si basa sull'invio in sequenza di quattro o tre bitoni DTMF (vedi fig. 1).

I bitoni possono essere inviati automaticamente mediante un apposito generatore di codici (ad esempio il modulo AC81) oppure manualmente mediante una normale tastiera telefonica DTMF.

I primi tre bitoni rappresentano l'indirizzo del codice e possono essere programmati mediante tre selettori digitali (digiswitch).

Il quarto bitono rappresenta il "comando" e determina l'attivazione o la disattivazione del relè.

Il codice di tre bitoni rappresenta il solo "indirizzo" e viene utilizzato come interrogazione.

L'AD81 infatti alla ricezione di un codice di tre bitoni (uguale all'indirizzo programmato) da luogo al terminale n. 8 ad un impulso; questo impulso può essere utilizzato per attivare un codificatore automatico (ad esempio il Mod. AC81) ed ottenere un segnale di risposta (status traspond).

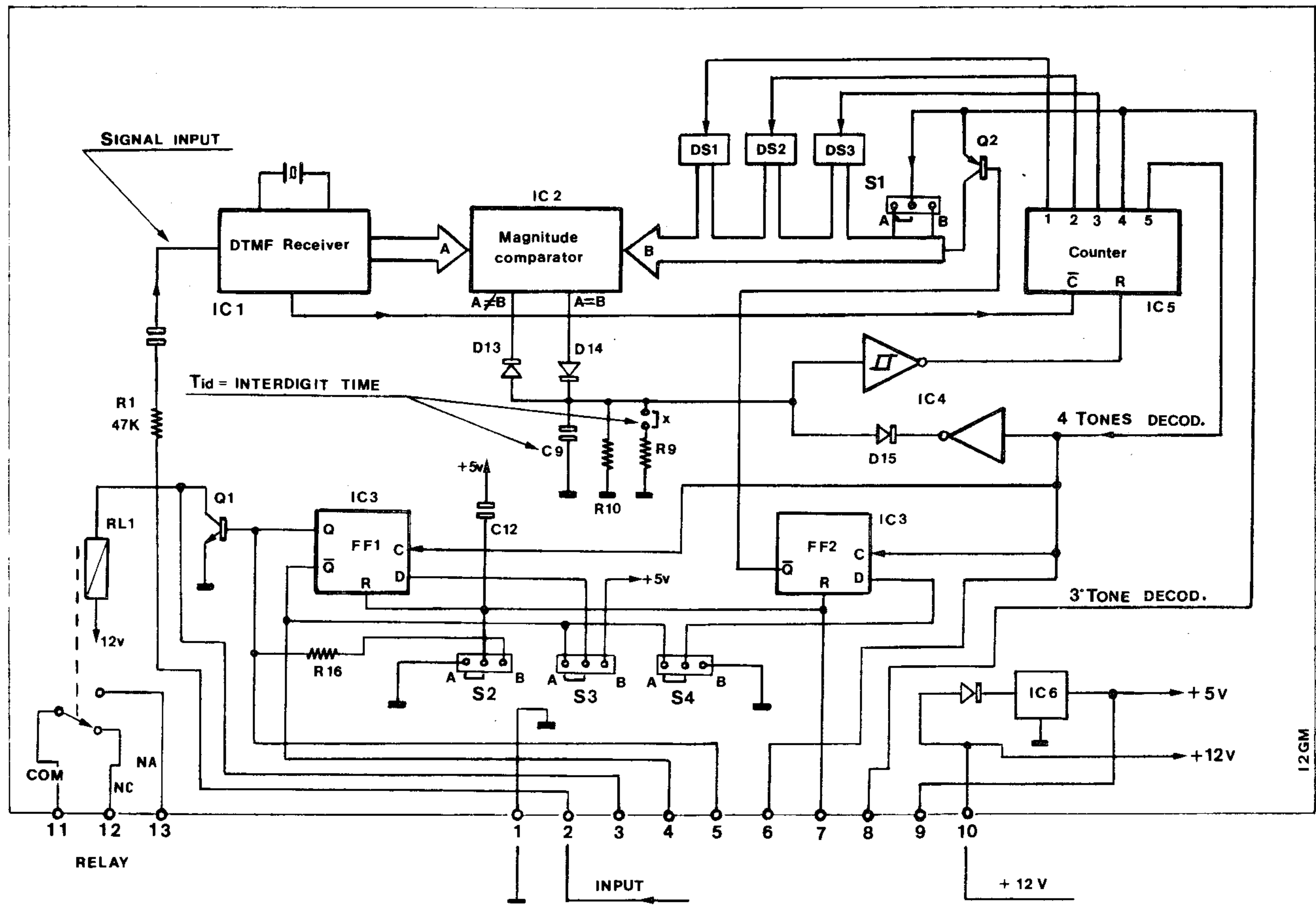


Fig. 2 - SCHEMA A BLOCCHI

## 2 - DESCRIZIONE DEL CIRCUITO

I bitoni in ingresso vengono decodificati dal circuito integrato IC1 (DTMF receiver).

L'uscita di IC1 (numero binario A) viene comparata dal circuito integrato IC2 con il numero binario B, programmato dal selettore digitale DS1.

Se i valori di A e B coincidono, viene caricato C9 e abilitato il contatore decimale IC5.

La scarica del gruppo RC formato da C9, R9, e R10 determina il tempo massimo entro cui deve pervenire il successivo bitono (Tid).

A decodifica avvenuta di un bitono, viene fatto avanzare di un passo il contatore IC5; pertanto vengono inseriti sequenzialmente i valori programmati in DS1, DS2, DS3 ed infine (tramite S1) il numero "1" (S1 in posizione A) oppure il numero "4" (S1 in B).

Se durante la sequenza viene inviato un bitono errato, C9 viene rapidamente scaricato tramite D13 azzerando il contatore (wrong digit reset).

Analogamente il contatore viene azzerato se tra un bitono e il successivo intercorre un tempo maggiore di Tid (interdigit time).

Alla decodifica del terzo bitono è disponibile un impulso al terminale n. 8.

Alla decodifica del quarto bitono un impulso viene inviato ai due bistabili FF1 e FF2 provocando l'attivazione del relè.

I ponticelli di cortocircuito S2, S3 e S4 determinano i vari modi di attivazione e disattivazione del relè come descritto nel successivo par. 3.

Nel funzionamento ad attivazione momentanea il tempo di rilascio del relè è determinato dalla costante di tempo di C12 e R16.

Nel funzionamento "Set-Reset" viene impiegato FF2 per modificare, a relè attivato, il valore del quarto bitono mediante il transistor Q2.

## 3 - MODI DI FUNZIONAMENTO ED USO DEI PONTI DI CORTOCIRCUITO S1 - S2 - S3 - S4

### S1 - DETERMINAZIONE DEL VALORE DEL QUARTO BITONO

Se S1 è nella posizione "A", l'attivazione del relè si ottiene inviando come quarto bitono la cifra "1".

Con S1 in posizione "B" occorre inviare la cifra "4". Nel funzionamento Set-Reset la disattivazione del relè si ottiene rispettivamente con la cifra "3" o la cifra "6".

## S2 - S3 - S4 - DETERMINAZIONE DEL MODO DI ATTIVAZIONE DEL RELE'

### A) FUNZIONAMENTO A MEMORIA PERMANENTE

Nel funzionamento a memoria S3 e S4 devono essere in posizione "B"; con S2 in posizione "A" si ottiene il funzionamento a memoria permanente.

Una volta attivato il relè può essere disattivato solo togliendo l'alimentazione al modulo oppure applicando un impulso di 5V al terminale n. 7 (reset).

### B) FUNZIONAMENTO A MEMORIA MOMENTANEA

Nel funzionamento a memoria S3 e S4 devono essere in posizione "B", se anche S2 è in posizione "B" si ottiene il funzionamento a memoria momentanea.

In questo caso il relè si attiva alla ricezione del codice e si disattiva dopo un tempo determinato dalla costante RC di R16 e C12.

Con i valori usati questo tempo è pari a circa 2,5 secondi. L'invio dei codici successivi intervallati di meno di 2 secondi garantisce l'attivazione continua del relè; al cessare dell'invio dei codici il relè si disattiva dopo un tempo massimo di 2,5 secondi.

### C) FUNZIONAMENTO SEQUENZIALE CICLICO

Nel funzionamento sequenziale S2 e S3 devono essere in posizione "A"; con S4 in posizione "B" si ottiene il funzionamento ciclico.

La ricezione del codice attiva e disattiva ciclicamente il relè. E' sempre possibile disattivare localmente il relè con un impulso di 5V al terminale n. 7 (reset).

### D) FUNZIONAMENTO SEQUENZIALE "SET-RESET"

Nel funzionamento sequenziale S2 e S3 devono essere in posizione "A"; se anche S4 è in posizione "A" si ottiene il funzionamento "Set-Reset".

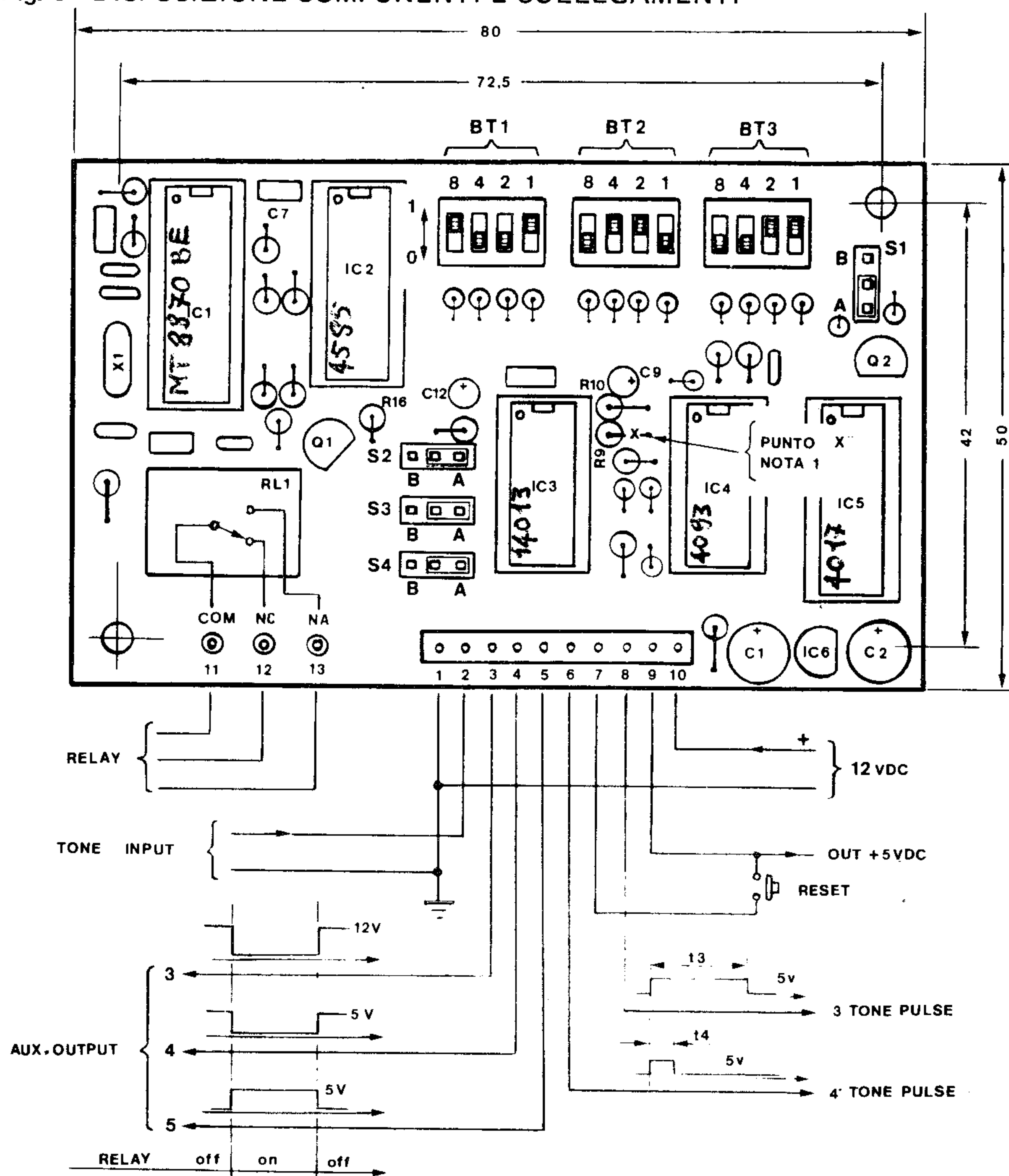
Il relè viene attivato inviando un codice di quattro bitoni di cui l'ultimo è la cifra "1".

Il relè viene disattivato inviando come quarto bitono la cifra "3".

E' possibile disattivare il relè localmente con un impulso di 5V al terminale n. 7 (reset).

Se S1 viene spostato in posizione "B", il quarto bitono deve essere rispettivamente la cifra "4" per l'attivazione e la cifra "6" per la disattivazione del relè.

Fig. 3 - DISPOSIZIONE COMPONENTI E COLLEGAMENTI



Downloaded by  Amateur Radio Directory   
  
[www.hamdirectory.info](http://www.hamdirectory.info)

NOTA 1 -  
 il punto "X" determina il tempo massimo di pausa  $T_{id}$  (interdigit time).  
 Il tempo di pausa massimo normalmente è di 300ms ed è quindi adatto alla ricezione di codici inviati automaticamente. Tagliando il punto "X" il tempo di pausa massimo diventa pari a 2s ed è quindi adatto all'impiego con l'invio manuale di codici da tastiera.

NOTA 2 -  
 Nell'esempio di figura 3 i ponticelli di cortocircuito sono tutti in posizione "A" determinando un funzionamento di tipo "Set-Reset" (vedi par. 3).  
 I codici di attivazione e disattivazione del relè sono rispettivamente:  
 a) attivazione = 9631  
 b) disattivazione = 9633

## SPECIFICHE TECNICHE

Sistema di codifica	: Bitoni sequenziali DTMF (nota 1)
Formato del codice "comando"	: Quattro bitoni sequenziali
Formato del codice "interrogazione"	: Tre bitoni sequenziali
Frequenze dei toni	: Vedi fig. 5
Precisione della frequenza dei toni	: $\pm 0,5\%$
Banda di accettazione dei toni	: $\pm 1,5\%$
Livello dei toni (term. n. 2):	
a) minimo	: 17,5 mV eff. (50 mV pp)
b) massimo	: 450 mV eff. (1,3V pp)
Differenza di livello dei due toni	: 10 dB max.
Impedenza di ingresso	: 50 KOhm
Durata di ogni bitono:	
a) minima	: 45ms
b) massima	: non definita
Durata della pausa:	
a) minima	: 45 ms
b) massima	: 300 ms (nota 2)
Alimentazione:	
a) tensione	: 12Vcc nomin. (9V min. - 16V max.)
b) corrente	: 6 mA (20 mA con relè attivato)
Uscita ausiliaria (term. n. 9)	: 5Vcc $\pm 5\%$ , 30 mA max.
Contatti del relè:	
a) portata	: 2A - 30Vcc : 0,2A - 250Vac
b) min. tens. e corr. commut.	: 10 mV - 0,1 mA
c) isolamento	: 1500Vac
Temperatura ambiente	: -15 +60 °C
Dimensioni	: 80 x 50 x 10 mm

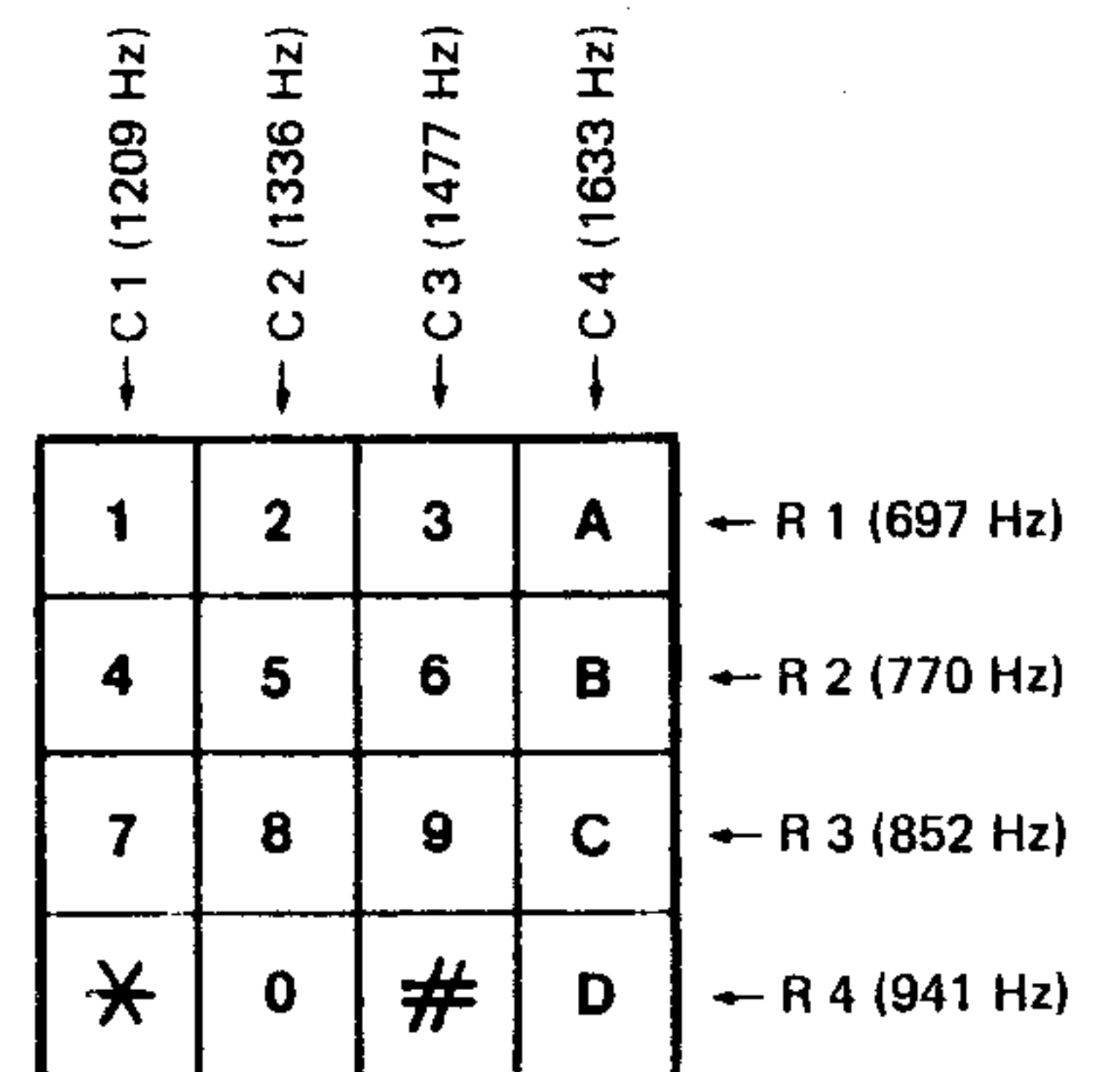
NOTA 1 : DTMF=dual-tone multifrequency.

NOTA 2: La durata massima della pausa tra i bitoni (interdigit time) diventa pari a 2 secondi tagliando il punto "X" (vedi fig. 3)

Downloaded by   
 Amateur Radio Directory   
  
[www.hamdirectory.info](http://www.hamdirectory.info)

NUMERO O SIMBOLO	CODICE BINARIO				NUMERO O SIMBOLO	CODICE BINARIO			
	8	4	2	1		8	4	2	1
1	0	0	0	1	9	1	0	0	1
2	0	0	1	0	0	1	0	1	0
3	0	0	1	1	*	1	0	1	1
4	0	1	0	0	#	1	1	0	0
5	0	1	0	1	A	1	1	0	1
6	0	1	1	0	B	1	1	1	0
7	0	1	1	1	C	1	1	1	1
8	1	0	0	0	D	0	0	0	0

Fig. 4 : TABELLA CODICI BINARI



C=COLONNA (COLUMN)  
 R=RIGA (ROW)

Fig. 5 : TASTIERA DTMF E  
 FREQUENZE DEI BITONI

**STE** s.r.l. ELETTRONICA TELECOMUNICAZIONI

VIA MANIAGO, 15 - 20134 MILANO (ITALY)

telefoni:  
 (02) 2157891 - 2157813 - 2153524 - 2153525

telex: 332269 STE I