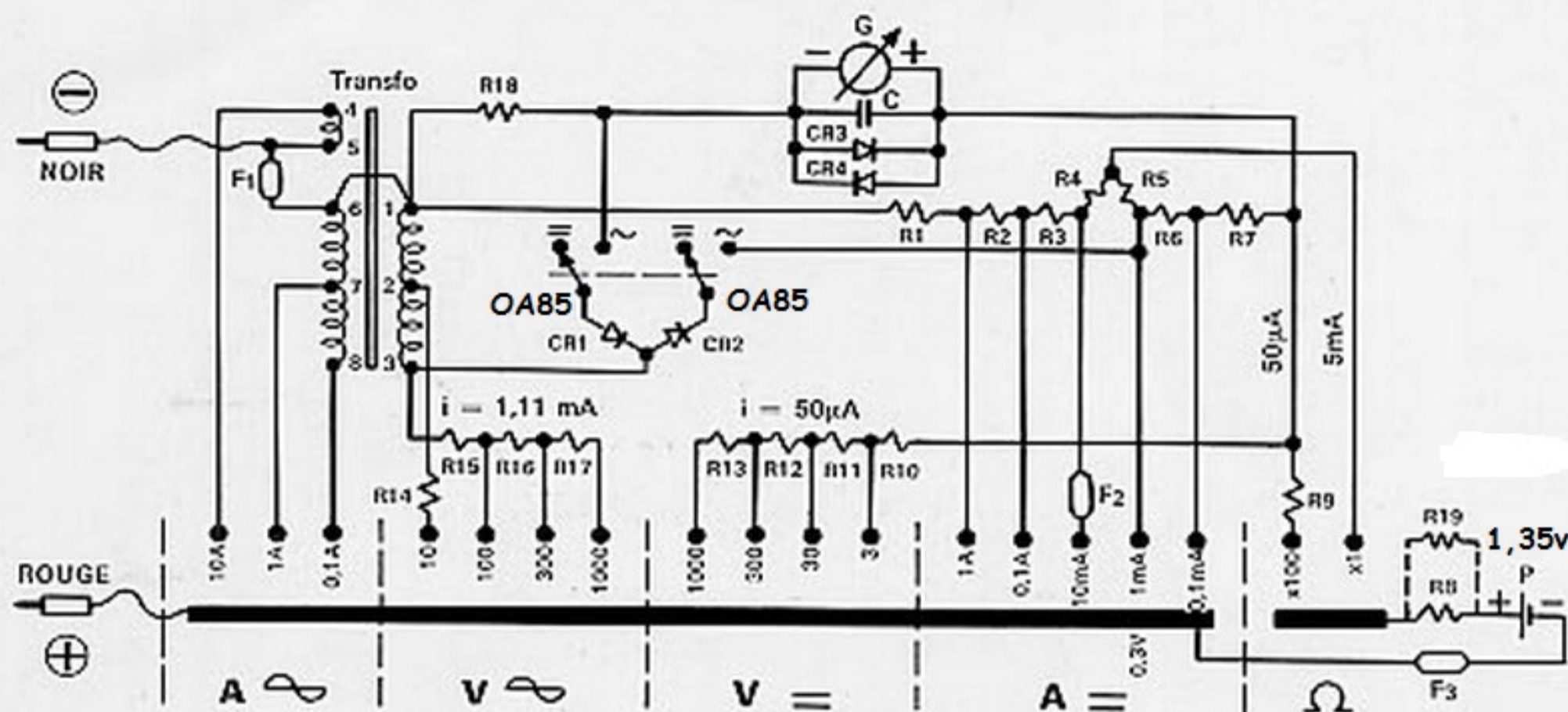
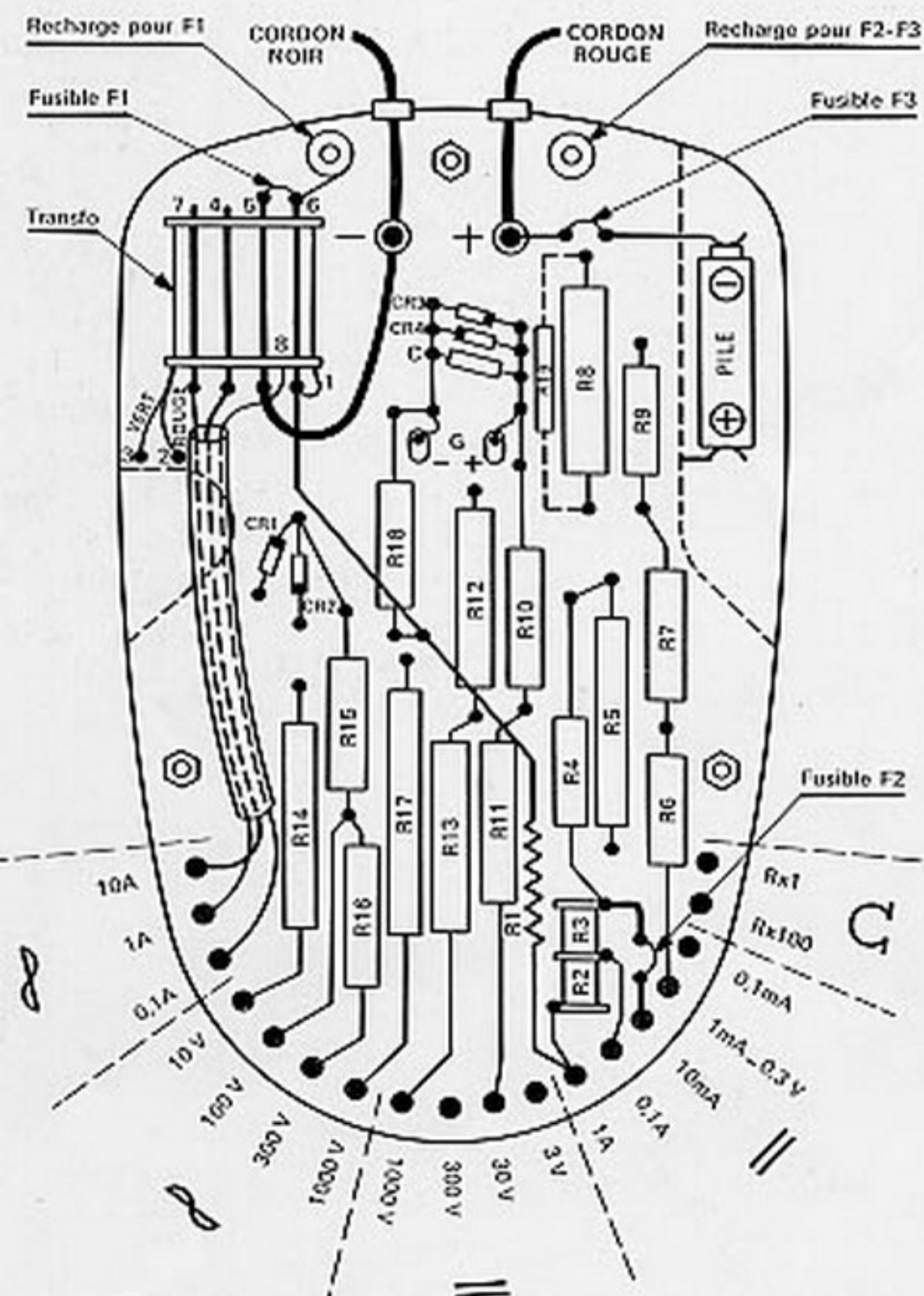


MONTAGE INTERNE DU MONOC



PLATINE - VUE ARRIÈRE



VALEURS NUMÉRIQUES

N°	Valeur	Précision	Nature
R1	0,312 Ω	0,3 %	Constantan
R2	2,808 Ω	»	»
R3	28,080 Ω	»	»
R4	31,2 Ω	0,5%	Couche 1 W
R5	249,6 Ω	»	» x
R6	2808,0 Ω	»	» 1/2 W
R7	3120,0 Ω	»	» »
R8	206 Ω	0,5%	Couche 1 W
R9	25,100 Ω	»	» 1/2 W
R10	58,500 Ω	»	» »
R11	540,000 Ω	1%	x x
R12	5,4 MΩ	»	x 1 W
R13	14 MΩ	»	x »
R14	2,470 Ω ou 2,550 Ω	1%	Couche 1 W
R15	89,000 Ω	1%	Couche 1 W
R16	180,000 Ω	-0,2%	» x
R17	630,000 Ω	-0,2%	» 2 W
R18	312 Ω	0,5%	Couche 1/2 W
R19	9,100 Ω	5%	» x
CR1	Diode Germanium OA85		
CR2	»	x	x
CR3	Diode Silicium 18P2		
CR4	»	x	x
C	10,000 pF	25%	U = 160 V
F1	Fus. 16/100		Constantan
F2	x 6/100		»
F3	x x		»
P	Pile 1,33 V		Mercure
G	2,000 Ω	±10%	Cuivre