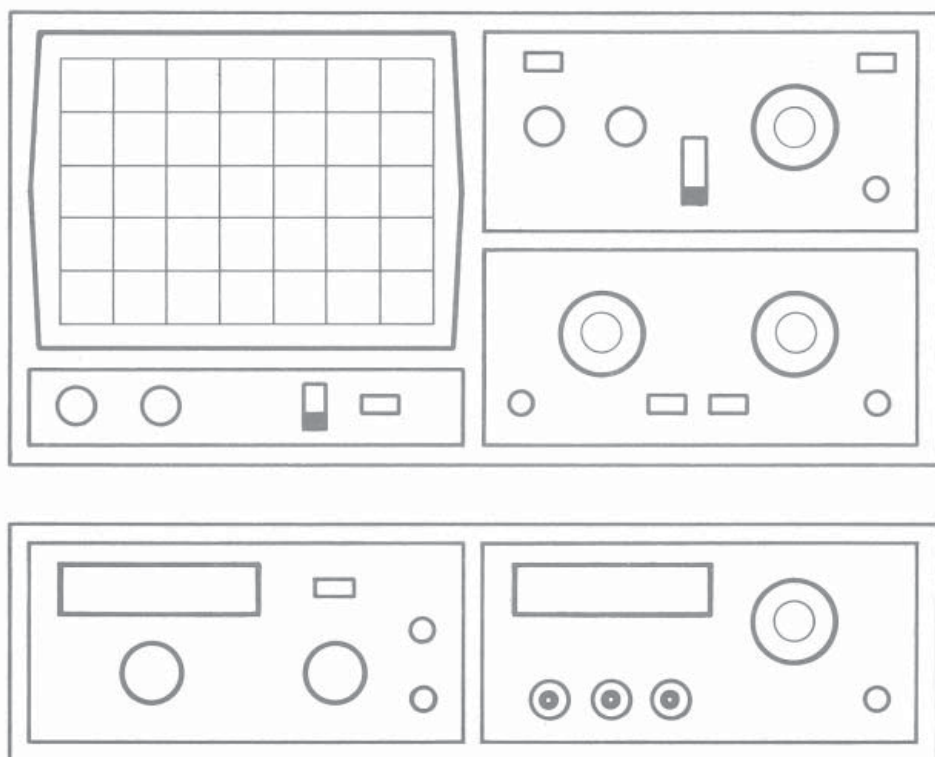


# HAMEG

Instruments

## MANUAL

**HM8028/HM8038**



**HM 8028/HM 8038**

**Spectrum Analyzer**

**Tracking Generator**

**Inhalt**

Gerätebeschreibung . . . . .	M 2
Spezifikationen . . . . .	M 3
Allgemeine Hinweise . . . . .	M 4
Bedienungselemente . . . . .	M 5
Betriebshinweise . . . . .	M 6
Einführung in die Spektrumanalyse . . . . .	M 9
Zubehör . . . . .	M14
Schaltbilder . . . . .	D 1
Bauteileliste . . . . .	bis
Platinenunterlagen . . . . .	D 8

**Contents**

Description HM8028/8038 . . . . .	M 2
Specifications . . . . .	M 3
General information . . . . .	M 4
Control panel . . . . .	M 5
Operating instructions . . . . .	M 6
Introduction to spectrum analysis . . . . .	M 9
Accessories . . . . .	M14
Schematic diagrams . . . . .	D 1
Parts List . . . . .	to
Printed circuit boards . . . . .	D 8

## HM8028 und HM8038 der komplette HF-Meßplatz

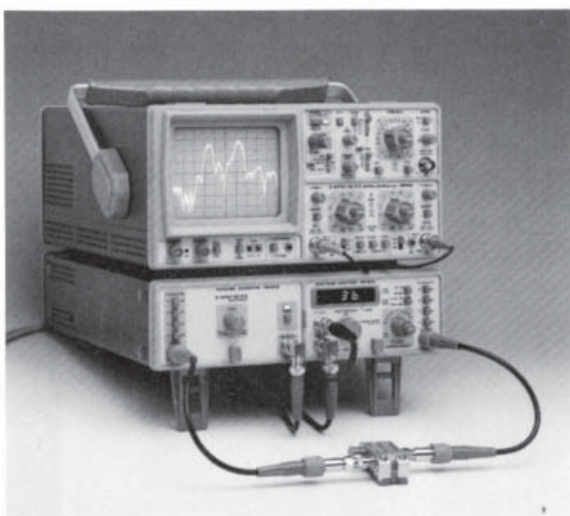
Der HM8028 ist ein äußerst kompakter und einfach zu bedienender Spektrum-Analyser für den Frequenzbereich von 0,5 MHz bis 500 MHz.

Das Gerät ist als Einschub für das HAMEG Modulsystem HM8000 konzipiert und erlaubt den Anschluß an jedes Oszilloskop mit XY-Betriebsmöglichkeit. Dadurch entfällt die kostenintensive Anzeigeeinheit im Spektrum-Analyser selbst.

Die Signale werden in einem Anzeigebereich von 80 dB dargestellt. Der nutzbare Dynamikbereich beträgt 70 dB. Dies ermöglicht ein breites Einsatzgebiet – vom Panoramaempfänger bis zum selektiven Pegelmesser. Das niedrige Grundrauschen und die hohe Frequenzstabilität erlauben ebenso kritische Untersuchungen mit dem HM8028. Der Frequenzhub der X-Achse ist in 10 Stufen von 50 kHz/Div. bis 50 MHz/Div. eingeteilt. Zusätzlich ist die Position „Zero-Scan“ vorhanden.

Die eingestellte Mittenfrequenz wird digital gemessen und 3stellig mit einer Auflösung von 1 MHz angezeigt. Der HM8028 erlaubt Pegelmessungen im Bereich von 10 dB $\mu$ V bis 120 dB $\mu$ V. Die Frequenzdrift ist mit max. 150 kHz/Std. außerordentlich gering.

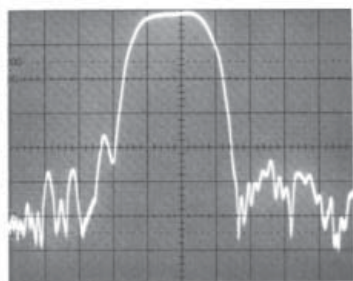
In Verbindung mit dem Mitlaufgenerator HM8038 sind Frequenzgangmessungen an Vierpolen



über einen sehr großen Frequenzbereich möglich, wobei Fehlmessungen auf Grund von spektralen Unzulänglichkeiten des Generatorsignals praktisch ausgeschlossen sind.

Fazit: Ein äußerst preiswertes und universelles Meß- und Überwachungssystem, das auf Grund seiner guten Daten auch anspruchsvollen Aufgaben gerecht wird.

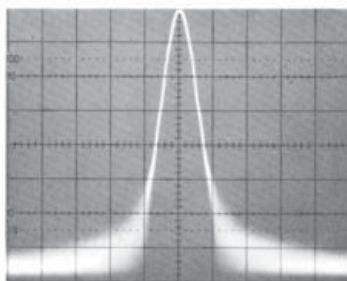
## Leistungsfähigkeit und Anwendungsmöglichkeiten von HM8028 und HM8038



Der Tracking-Generator HM8038 ist eine wobbelbare Signalquelle für den Frequenzbereich von 100 kHz-500 MHz.

Frequenzgangmessungen, sowie Verstärkung oder Dämpfung von Vierpolen, lassen sich mit dem HM8028 Spektrum-Analyser in Verbindung mit dem HM8038 mit guter Genauigkeit durchführen.

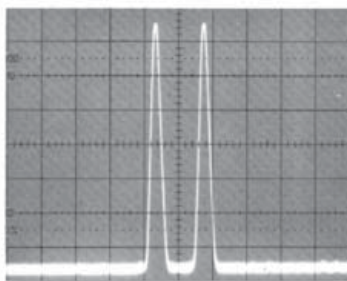
Die Verbindung zur Steuerung des Tracking-Generators wird über ein BNC-Kabel auf der Frontseite der



Geräte hergestellt. Die Bandbreite der Filter im HM8028 wird automatisch umgeschaltet, sobald der Tracking-Generator angeschlossen wird.

Die Genauigkeit des Frequenzganges beträgt  $\pm 1.5$  dB innerhalb des Bereiches von 0,5 MHz-500 MHz. Der Dynamikbereich der Meßkombination beträgt 70 dB.

Der Tracking-Generator HM8038 läßt sich nur in Verbindung mit dem HM8028 betreiben.



Der Dynamikbereich eines Spektrum-Analyzers wird durch das Maß an harmonischen Verzerrungen, Intermodulationsverzerrungen, Grundrauschen und Seitenbandrauschen bestimmt. Der nutzbare Dynamikbereich ist der Teil des Anzeigebereiches, der frei von diesen Einflüssen ist.

Die Ansteuerung mit einem Zweitonssignal zeigt den hohen rausch- und intermodulationsfreien Bereich des HM8028.



## HM 8028

- **Frequenzbereich**  
0,5 MHz - 500 MHz (-3 dB)
- **Grundrauschen** -99 dBm
- **Einfache Bedienung**
- **Anschluß an jedes Oszilloskop mit X/Y-Betrieb**
- **Geringe Frequenzdrift**

### Technische Daten

(Bezugstemperatur: 23°C ± 1°C)

#### Frequenzeigenschaften:

- Frequenzbereich: 0,5 MHz bis 500 MHz (-3 dB)
- Frequenzhub/Div.: 50 kHz - 50 MHz/Div. (10 Div.) + 0 Hz (Zero Scan)
- Genauigkeit Frequenzhub: ± 10%
- 2 Filterbandbreiten: 12,5 kHz, 250 kHz (-3 dB)
- Frequenzdrift: < 150 kHz/Std. (nach 60 min. Aufwärmzeit)

#### Anzeige: (Oszilloskop im X/Y-Betrieb)

- Anzeigebereich: 80 dB (± 10 dB/Div.)
- Genauigkeit des Referenzpegels: ± 2 dB
- 3stellige LED-Anzeige für Mittenfrequenz;
- Auflösung: 1 MHz
- Wobelfrequenz: 43 Hz; Video-Filter: 3 kHz (-3 dB)

#### Amplitudeneigenschaften:

- Frequenzgang: ± 1,5 dB (Referenz 250 MHz)
- Referenzpegel: -27 dBm bis +13 dBm
- Mittlerer Rauschpegel: -99 dBm (12,5 kHz Filterbandbreite)
- Zwischenfrequenzverstärkung um 10 dB regelbar
- Verzerrungen: -75 dB typ. (2. u. 3. harmonische)
- Intermodulation: -70 dB typ. (2 Signale in 1 MHz Abstand)

#### Eingangs-Charakteristiken:

- HF-Eingang: 50 Ω, BNC-Buchse
- Max. Eingangsspegel: +13 dBm
- Abschwächer: 40 dB (4x 10 dB, je ± 1 dB)

#### Ausgänge (vertikal/horizontal):

- Ausgangsspannung: 0,5 V/Div.; Impedanz: 1 kΩ
- Oszillator Ausgang für HM 8038**



## HM 8038

- **Frequenzbereich**  
0,1 MHz - 500 MHz (-3 dB)
- **Ausgangsspannung**  
-50 dBm ÷ +1 dBm
- **50 dB Abschwächer**
- **Frequenzgang ± 1,5 dB**
- **Einfachste Bedienung**

- Ausgangsspannungsbereich: +1 dBm bis -50 dBm
- Abschwächer: 4x 10 dB (je ± 1 dB);
- Ausgangs impedanz: 50 Ω
- Frequenzbereich: 100 kHz - 500 MHz (-3 dB)
- Amplitudengang: ± 1,5 dB (0,1 MHz - 500 MHz) (Referenz 250 MHz)
- Automatisches Tracking mit HM 8028

#### Allgemeines:

- Leistungsaufnahme: je ca. 3,5 W;
- Versorgung von HM 8001
- Betriebsbedingungen: +10°C bis +40°C;
- max. rel. Feuchte: 80%
- Gehäusemaße: **B** 135, **H** 68, **T** 228 (mm),
- Gewicht: ca. 0,75 kg

Werte ohne Toleranzangaben dienen der Orientierung und entsprechen den Eigenschaften eines Durchschnittsgerätes

## Allgemeine Hinweise

HAMEG Module sind normalerweise nur in Verbindung mit dem Grundgerät HM8001 verwendbar. Für den Einbau in andere Systeme ist darauf zu achten, daß die Module nur mit den in den technischen Daten spezifizierten Versorgungsspannungen betrieben werden. Nach dem Auspacken sollte das Gerät auf mechanische Beschädigungen und lose Teile im Innern überprüft werden. Falls ein Transportschaden vorliegt, ist sofort der Lieferant zu informieren. Das Gerät darf dann nicht in Betrieb gesetzt werden.

## Sicherheit

Jedes HAMEG Meßgerät ist gemäß VDE 0411 Teil 1 und 1a (Schutzmaßnahmen für elektronische Meßgeräte) hergestellt und geprüft. Den Bestimmungen der Schutzklasse I entsprechend sind alle Gehäuse- und Chassisteile mit dem Netzschutzleiter verbunden. (Für Module gilt dies nur in Verbindung mit dem Grundgerät). Modul und Grundgerät dürfen nur an vorschriftsmäßigen Schutzkontaktsteckdosen betrieben werden. **Das Auftrennen der Schutzkontaktverbindung innerhalb oder außerhalb der Einheit ist unzulässig.**

Wenn anzunehmen ist, daß ein gefahrloser Betrieb nicht mehr möglich ist, so ist das Gerät außer Betrieb zu setzen und gegen unabsichtlichen Betrieb zu sichern. Diese Annahme ist berechtigt,

- wenn das Gerät sichtbare Beschädigungen aufweist,
- wenn das Gerät lose Teile enthält,
- wenn das Gerät nicht mehr arbeitet,
- nach längerer Lagerung unter ungünstigen Verhältnissen (z.B. im Freien oder in feuchten Räumen).

**Beim Öffnen oder Schließen des Gehäuses muß das Gerät von allen Spannungsquellen getrennt sein.**

Wenn danach eine Messung oder ein Abgleich am geöffneten Gerät unter Spannung unvermeidlich ist, so darf dies nur durch eine Fachkraft geschehen, die mit den damit verbundenen Gefahren vertraut ist.

## Garantie

Jedes Gerät durchläuft vor dem Verlassen der Produktion einen Qualitätstest mit etwa 24stündigem „Burn In“. Im intermittierenden Betrieb wird dabei fast jeder Frühausfall erkannt. Dennoch ist es möglich, daß ein Bauteil erst nach längerem Betrieb ausfällt. Daher wird auf alle HAMEG-Produkte eine Funktionsgarantie von 2 Jahren gewährt. Voraussetzung ist, daß im Gerät keine Veränderungen vorgenommen wurden. Für Versendungen per Post, Bahn oder Spedition wird empfohlen, die Originalverpackung aufzubewahren. Transportschäden sind vom Garantieanspruch ausgeschlossen.

Bei Beanstandungen sollte man am Gehäuse des Gerätes einen Zettel mit dem stichwortartig beschriebenen Fehler anbringen. Wenn auf diesem auch der Name bzw. die Telefonnummer des Absenders steht, dient dies der beschleunigten Abwicklung.

## Servicehinweise und Wartung

Verschiedene wichtige Eigenschaften der Meßgeräte sollten in gewissen Zeitabständen genau überprüft werden. Dazu dienen die im Funktionstest und Abgleichplan des Manuals gegebenen Hinweise.

Löst man die beiden Schrauben am Gehäuse-Rückdeckel des Grundgerätes HM8001, kann der Gehäusemantel nach hinten abgezogen werden.

Beim späteren Schließen des Gerätes ist darauf zu achten, daß sich der Gehäuseemantel an allen Seiten richtig unter den Rand des Front- und Rückdeckels schiebt. Durch Lösen der beiden Schrauben an der Modul-Rückseite, lassen sich beide Chassisdeckel entfernen. Beim späteren Schließen müssen die Führungsnuten richtig in das Frontchassis einrasten.

## Betriebsbedingungen

Der zulässige Umgebungstemperaturbereich während des Betriebes reicht von +10°C...+40°C. Während der Lagerung oder des Transports darf die Temperatur zwischen -40°C und +70°C betragen. Hat sich während des Transports oder der Lagerung Kondenswasser gebildet, muß das Gerät ca. 2 Stunden akklimatisiert werden, bevor es in Betrieb genommen wird. Die Geräte sind zum Gebrauch in sauberen, trockenen Räumen bestimmt. Sie dürfen nicht bei besonders großem Staub- bzw. Feuchtigkeitsgehalt der Luft, bei Explosionsgefahr sowie bei aggressiver chemischer Einwirkung betrieben werden. Die Betriebslage ist beliebig. Eine ausreichende Luftzirkulation (Konvektionskühlung) ist jedoch zu gewährleisten. Bei Dauerbetrieb ist folglich eine horizontale oder schräge Betriebslage (Aufstellbügel) zu bevorzugen. Die Lüftungslöcher dürfen nicht abgedeckt sein.

## Inbetriebnahme des Moduls

Vor Anschluß des Grundgerätes ist darauf zu achten, daß die auf der Rückseite eingestellte Netzspannung mit dem Anschlußwert des Netzes übereinstimmt.

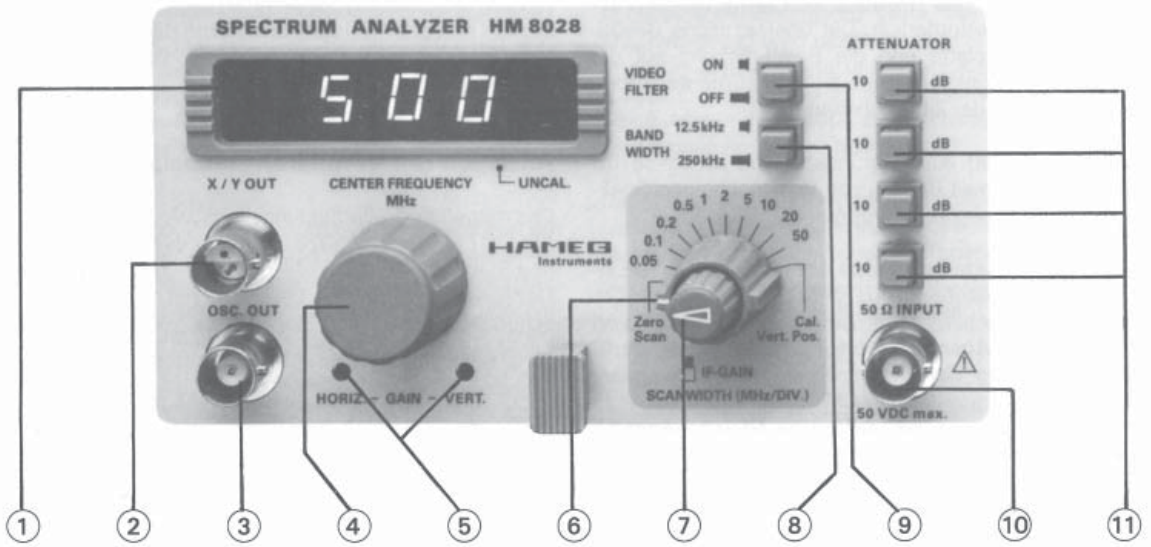
Die Verbindung zwischen Schutzleiteranschluß HM8001 und dem Netz-Schutzleiter ist vor jeglichen anderen Verbindungen herzustellen (Netzstecker HM8001 also zuerst anschließen).

Die Inbetriebnahme beschränkt sich dann im wesentlichen auf das Einschieben der Module. Diese können nach Belieben in der rechten oder linken Einschuböffnung betrieben werden.

Vor dem Einschieben oder bei einem Modulwechsel ist das Grundgerät auszuschalten. Der rote Tastenknopf „Power“ (Mitte Frontrahmen HM8001) steht dann heraus, wobei ein kleiner Kreis (o) auf der oberen Tastenschmalseite sichtbar wird. Falls die auf der Rückseite befindlichen BNC-Buchsen nicht benutzt werden, sollte man evtl. angeschlossene BNC-Kabel aus Sicherheitsgründen entfernen.

Zur sicheren Verbindung mit den Betriebsspannungen müssen die Module bis zum Anschlag eingeschoben werden. Solange dies nicht der Fall ist, besteht keine Schutzleiterverbindung zum Gehäuse des Moduls (Büchselstecker oberhalb der Steckerleiste im Grundgerät). In diesem Fall darf kein Meßsignal an die Buchsen des Moduls gelegt werden. Allgemein gilt: Vor dem Anlegen des Meßsignals muß das Modul eingeschaltet und funktionstüchtig sein. Ist ein Fehler am Meßgerät erkennbar, dürfen keine weiteren Messungen durchgeführt werden. Vor dem Ausschalten des Moduls oder bei einem Modulwechsel ist vorher das Gerät vom Meßkreis zu trennen.

## Bedienungselemente HM 8028 und HM 8038



① **3stellige Digitalanzeige** (7Segm. LED's, H=7,65 mm)  
Anzeige der eingestellten Mittenfrequenz in MHz mit einer Auflösung von 1MHz. Der Dezimalpunkt der rechten Ziffer blinkt, wenn am HM8028 eine nicht erlaubte Kombination von Filterbandbreite und Scanwidth/Div. eingestellt ist oder das Poti für die ZF-Verstärkung sich in der nichtkalibrierten Stellung befindet.

② **X/Y Out** (Twin BNC-Buchse)  
Ausgang zum Anschluß der X/Y-Eingänge des Oszilloskopes mit dem mitgelieferten Spezialkabel.

③ **Osc. Out** (BNC-Buchse)  
Ausgang zum Anschluß des Tracking Generators HM8038. An diese Buchse wird der Osc.-Eingang des HM8038 angeschlossen.

④ **Center Frequency** (10-Gang Potentiometer)  
Einstellung der gewünschten Mittenfrequenz.

⑤ **Horiz. – Cal. – Vert.** (Trimm-Potentiometer)  
Abgleichelemente zur Anpassung des HM8028 an das Oszilloskop

⑥ **Scanwidth / Div.** (Drehwähler)  
Drehwähler mit 12 Positionen zur Wahl der Frequenzachsen-Teilung in MHz/Div.

⑦ **IF-Gain** (Potentiometer)  
Potentiometer zur Veränderung der ZF-Verstärkung. (Normalposition links gerastet).

⑧ **Bandwidth** 12,5 kHz/250 kHz  
Taste zur Umschaltung der ZF-Filter Bandbreite.

⑨ **Video-Filter**  
Taste zur Zuschaltung des Videofilters.

⑩ **50 Ω-Input** (BNC-Buchse)

**Achtung! Die max. Eingangsspannung ohne Abschwächung darf 10 mV betragen (max. DC-Spannung 50 V).**

⑪ **Attenuator** (4 Drucktasten)  
4stufiger (4x10 dB) Eingangsabschwächer.

**Max. Eingangsspannung 1 V (HF)!**

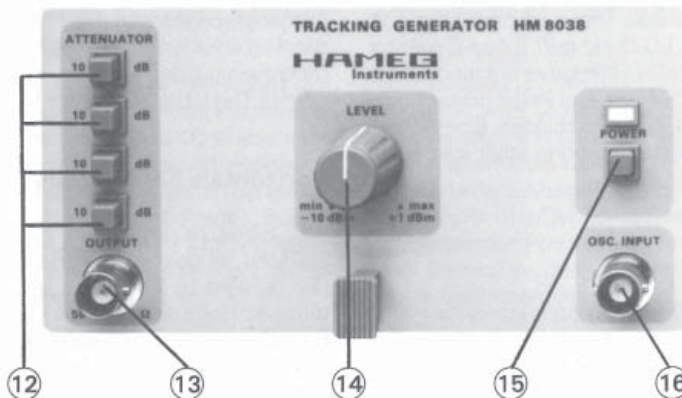
⑫ **Attenuator** (4 Drucktasten)  
4stufiger (4x10 dB) Ausgangsabschwächer.

⑬ **Output** (BNC-Buchse)  
50 Ω-Ausgang für Generatorsignal.

⑭ **Level** (Potentiometer)  
Pegelsteller zur Einstellung der Ausgangsspannung.

⑮ **Power** (Taste + LED) Aktivierung des HM8038.

⑯ **Osc. Input** (BNC-Buchse)  
Eingang für das steuernde Oszillatorsignal vom HM8028.



## Betriebshinweise

Für den Betrieb des HM8028 sind keine besonderen Vorkenntnisse erforderlich. Die übersichtliche Gliederung der Frontplatte und die Beschränkung auf die wesentlichen Funktionen erlauben ein effizientes Arbeiten sofort nach der Inbetriebnahme.

Trotzdem sollten einige grundsätzliche Hinweise für den störungsfreien Betrieb von Oszilloskop und Spektrumanalyser beachtet werden.

Die empfindlichste Baugruppe des HM8028 ist die Eingangsstufe, bestehend aus dem Signalabschwächer und dem Mischer. **Eine Eingangsspannung von 10mV ohne Abschwächung bzw. 1V bei 40dB Abschwächung darf nicht überschritten werden**, ohne in Gefahr zu laufen, Abschwächer oder Mischer zu zerstören. **Die maximal zulässige Gleichspannung am Eingang beträgt 50V.**

Bei der Untersuchung von unbekanntem Signalen sollte eine Messung daher auf jeden Fall mit maximaler Abschwächung und der gesamten darstellbaren Frequenzbreite von 500 MHz begonnen werden.

Der Frequenzbereich von 0 Hz bis 500 kHz ist für den HM8028 nicht spezifiziert. In diesem Bereich etwa sichtbar werdende Spektrallinien entsprechen in ihrer Amplitudenstatistik nicht den tatsächlichen Verhältnissen.

Eine besonders starke Einstellung der Intensität am Oszilloskop ist nicht erforderlich, weil im Rauschen versteckte Signale dadurch nicht deutlicher sichtbar gemacht werden können, sondern sogar durch das Überstrahlen der Röhre völlig im Rauschen untergehen. Normalerweise sind auf Grund des Darstellungsprinzips beim Spektrumanalyser alle sichtbar zu machenden Signale schon bei reduzierter Intensitätseinstellung erkennbar. Auf jeden Fall wird so einem Einbrennen der Strahlröhre entgegen gewirkt. Dies ist insbesondere deshalb wichtig, weil beim Betrieb des Oszilloskops als Spektrumanalyser das Rauschband immer an der gleichen Stelle sichtbar wird.

Auf Grund des Umsetzungsprinzips moderner Spektrumanalyser ist bei einer eingestellten Mittenfrequenz von 0 MHz auch ohne anliegendes Signal eine Spektrallinie auf dem Bildschirm sichtbar. Diese ist prinzipbedingt. Man bezeichnet sie als LO-Durchgriff (Local-Oscillator Durchgriff). Die Dargestellte Filterkurve entspricht dem Dämpfungsverlauf der ZF-Filter. Der Pegel dieser Spektrallinie ist von Gerät zu Gerät verschieden. Eine Abweichung von der vollen Bildschirmhöhe stellt also keine Fehlfunktion des Gerätes dar.

## Meßaufbau

Zur Messung wird der HM8028 mittels eines speziellen Kabels mit dem Oszilloskop verbunden. Dieses Kabel gehört zum Lieferumfang des HM8028. Es ist abgeschirmt und mit einem Twin-BNC (BNO) Stecker auf der

einen, und zwei Standard BNC-Steckern auf der Gegenseite versehen. Das nachfolgend beschriebene Verfahren der Kalibrierung ist sehr einfach durchzuführen, bezieht sich aber in Detailpunkten der Beschreibung auf HAMEG Oszilloskope. Für andere Fabrikate ist das Verfahren sinngemäß anzuwenden.

## Anschluß des Verbindungskabels

Das mitgelieferte Verbindungskabel wird an die Buchse XY-OUT ② des HM8028 angeschlossen, und die beiden Standard BNC-Stecker mit dem XY-Eingängen des Oszilloskops verbunden. Das Kabel mit der roten Knickschutztüle wird an den Eingang des X-Verstärkers, das Kabel mit der blauen Knickschutztüle an den Eingang des Y-Verstärkers angeschlossen. Ein Vertauschen der Kabel führt nicht zu einer Beschädigung des Gerätes, jedoch ist die Darstellung der Meßsignale auf der Strahlröhre um 90° gedreht. In diesem Fall ist der Anschlußsinn der Kabel zu vertauschen.

## Grundeinstellung des Oszilloskops

Zur Durchführung der Kalibrierung ist eine Grundeinstellung des Oszilloskops erforderlich. Für beide Kanäle ist dafür eine Empfindlichkeit von 0,5V/Div. zu wählen. Dabei ist darauf zu achten, daß die Einsteller für die variable Empfindlichkeit sich in der kalibrierten Stellung befinden.

Anschließend werden die Schalter für die Eingangskopplung auf Position "GND", und die Strahlage auf Bildschirmmitte gestellt. Dazu wird der Y-Position Regler des Kanals I (Y) verwendet.

Als nächster Schritt wird die XY-Betriebsart des Oszilloskops angewählt. Der Strahl befindet sich jetzt als heller Punkt in Bildschirmmitte, bzw. wird unter Zuhilfenahme des X-Positionsreglers dort hingestellt. Für beide Kanäle wird anschließend DC-Kopplung gewählt. Ein Rauschband über die gesamte Bildschirmbreite erscheint jetzt am unteren Rand. Daraufhin ist das Oszilloskop als Sichtgerät für den Spektrumanalyser einsatzbereit.

Für den Meßbetrieb ist jetzt eine exakte Anpassung der Ausgangsspannungen des HM8028 an das jeweilige Oszilloskop erforderlich. HM8028 und Oszilloskop sollten vor Durchführung der Kalibrierung Betriebstemperatur aufweisen. Das ist ca. 60 min. nach dem Einschalten der Fall.

## Horizontale Kalibrierung

Am HM8028 wird nun eine Mittenfrequenz von 250 MHz eingestellt. Die Rastereinteilung Scanwidth/Div. ⑥ wird zu 2 MHz/Div. gewählt. Mit dem Einstelltrimmer Horiz.-Gain ⑤ ist die Breite des sichtbaren Rauschbandes so einzustellen, daß es an jeder Seite des Bildschirms 2 mm über die jeweils äußere Rastereinteilung hinausragt.

## Vertikale Kalibrierung

Für die Durchführung der Vertikal-Kalibrierung muß der Schalter ⑥ Scanwidth/Div. in die Stellung **Cal. Vert. Pos.** gebracht werden. Das Rauschband wird jetzt schmaler, und muß nun in eine Position 2 mm oberhalb der untersten Rasterlinie gebracht werden. Die Zuschaltung des Video-Filters ist hierbei eine gute Hilfe. Zum Verschieben ist der Y-Position Regler des Kanal I zu benutzen.

An den Eingang des Spektrumanalysers wird nun ein HF-Signal mit einer Amplitude von ca. 10 mV angelegt. Die Frequenz des Signals sollte mit der eingestellten Mittenfrequenz am HM8028 übereinstimmen und zwischen 2 MHz und 250 MHz liegen. Auf dem Bildschirm des Oszilloskops erscheint bei einer ausreichend klirrarmer Signalquelle in diesem Fall eine einzige Spektrallinie. Die Höhe dieser Spektrallinie wird jetzt so eingestellt, daß die Spitze auf der obersten Rasterlinie des Oszilloskop-Bildschirms liegt. Dabei sollte keiner der Abschwächer eingeschaltet sein. **Diese Einstellung muß mit Hilfe des Ausgangspegel-Stellers des speisenden Generators erfolgen.** Es darf nicht der Y-Position Steller des Oszilloskops dazu verwendet werden.

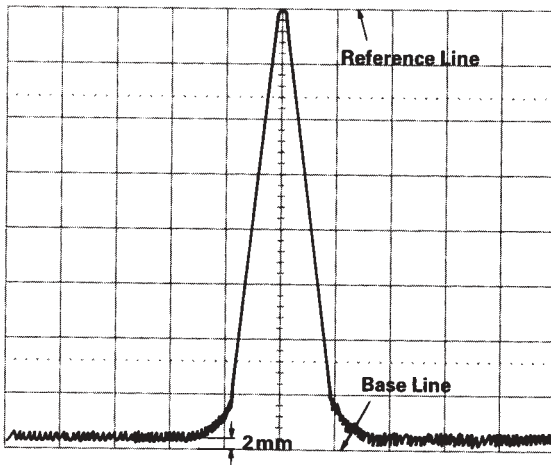


Bild 1

Mittels des im HM8028 eingebauten Abschwächers wird nun die vertikale Kalibrierung überprüft und falls notwendig korrigiert.

Die auf dem Bildschirm sichtbare Spektrallinie läßt sich, durch Zuschalten der im Spektrumanalyser eingebauten Abschwächer, in 4 Schritten um jeweils 10 dB absenken. Jeder 10 dB-Schritt entspricht dabei einem Raster auf dem Bildschirm. Die Toleranz darf hierbei  $\pm 1$  dB bei den einzelnen Abschwächungspositionen betragen. Bei größeren Abweichungen muß die vertikale Anpassung des HM8028 an das Oszilloskop mittels des Einstelltrimmers Vert.-Gain ⑤ korrigiert werden.

Nach Durchführung dieses Abgleichs ist der HM8028 für den Meßbetrieb an das jeweilige Oszilloskop angepaßt.

## Eingangssignal-Abschwächer

Der HM8028 besitzt einen 4stufigen Abschwächer mit 10 dB Abschwächung pro Stufe. Die jeweilige 10 dB-Abschwächung wird per Druckschalter aktiviert. Alle 4 Stufen sind gleichwertig und besitzen eine Toleranz von  $\pm 1$  dB. Die maximale Eingangsspannung, wenn eine Abschwächung von 40 dB eingeschaltet ist, beträgt 1 V. Die Eingangsimpedanz beträgt 50  $\Omega$ .

Der Zusammenhang zwischen eingestellter Abschwächung und dargestelltem Pegel auf dem Bildschirm des Sichtgerätes geht aus folgender Tabelle hervor.

Abschwächung	Referenzpegel	Basislinie
0 dB	-27 dBm	-107 dBm
10 dB	-17 dBm	-97 dBm
20 dB	-7 dBm	-87 dBm
30 dB	+3 dBm	-77 dBm
40 dB	+13 dBm	-67 dBm

**An dieser Stelle sei nochmals darauf hingewiesen, daß die max. Eingangsspannung für den HM8028 10 mV beträgt, wenn keine der Abschwächerstufen eingeschaltet ist.** Dieses ist insbesondere deshalb wichtig, weil ein Spektrumanalyser auf Grund seines Anzeigeprinzips unter Umständen nur ein Teilspektrum des gerade anliegenden Signals darstellt; d.h. es können, außerhalb des sichtbar dargestellten Bildschirmbereiches, Pegel am Eingang anliegen, die zur Zerstörung der Eingangsstufen führen können.

Bevor ein Eingangssignal an den HM8028 angelegt wird sollte sichergestellt sein, daß die max. Eingangsspannung von 1 V (bei 40 dB Abschwächung) nicht überschritten wird. **Grundsätzlich sollte daher zu Beginn einer Messung mit größtmöglicher Abschwächung und mit größtmöglich darstellbarem Bildschirmbereich gearbeitet werden,** um zumindest alle Signale zu erfassen, die innerhalb des Anzeigebereichs des HM8028 liegen.

## Horizontale Einteilung der Frequenzachse

Auf dem Bildschirm des Sichtgerätes verläuft die Frequenzachse in horizontaler Richtung. Die Einstellung in MHz/Div. wird mittels des Schalters ⑦ **Scanwidth/Div.** vorgenommen. Der Schalter hat 12 Stellungen, von denen eine für die Kalibrierung der Y-Achse vorgesehen ist (siehe dazu Abschnitt Kalibrierung), und eine weitere Position für 0 Hz/Div. (**Zero Scan**) vorbehalten ist. Die 10 verbleibenden Positionen teilen die X-Achse in Schritten von 50 kHz/Div. bis 50 MHz/Div. ein. Das bedeutet, wenn die Mittenfrequenz zu 250 MHz gewählt wird, ist bei einer Einteilung der Frequenzachse von 50 MHz/Div. ein Frequenzbereich von 0–500 MHz auf dem Bildschirm des Sichtgerätes dargestellt.



Abhängig von der gewählten Skalierung in horizontaler Richtung ist unter Umständen eine Umschaltung der ZF-Filterbandbreite erforderlich. Ist eine nicht erlaubte Kombination von Filterbandbreite und X-Ablenkung gewählt worden, wird dies durch Blinken der **Uncal.-LED** im Display angezeigt. Sobald diese LED blinkt, ist die Bandbreitenumschaltung auf 250 kHz vorzunehmen, oder das evt. eingeschaltete **Video Filter** auszuschalten. Diese Zusammenhänge werden genauer im Kapitel „Einführung in die Spektrumanalyse“ erklärt. Sie sind prinzipbedingt und stellen keine Fehlfunktion des HM8028 dar. Wird trotz blinkender **Uncal.-LED** gemessen, ist eine genaue Übereinstimmung der angezeigten Amplitudenwerte mit den tatsächlichen Werten nicht mehr gewährleistet.

Die verbleibende Position **Zero Scan** hat eine Sonderfunktion. In dieser Betriebsart arbeitet der Spektrumanalyser ähnlich wie ein Oszilloskop im Zeitbereich. Er wird dabei als ein auf die Mittenfrequenz abgestimmter Empfänger betrieben, und erlaubt z.B. die Beobachtung von Modulationen oder die direkte Darstellung eines Signals im Zeitbereich.

## Bandbreitenumschaltung

Der HM8028 besitzt die Möglichkeit, zwischen den ZF-Bandbreiten **12,5 kHz** und **250 kHz** zu wählen. Die Auswahl der Bandbreite richtet sich nach den jeweiligen Erfordernissen bei der Signaluntersuchung. Hierfür bestehen keine generellen Regeln.

**Zu beachten ist, daß die schmale Bandbreite nur bis zu einer Einteilung der Frequenzachse von 0,5 MHz/Div. korrekte Ergebnisse liefert.** Darüber hinaus sind Amplitudenwerte nicht mehr exakt in ihrer Darstellung (siehe Abschnitt „Horizontale Einteilung...“). **Bei Einstellungen größer 0,5 MHz/Div. ist mit der ZF-Bandbreite 250 kHz zu messen.**

## Video-Filter

Bei der Messung kleiner Pegelwerte, die in der Größenordnung des durchschnittlichen Rauschens liegen, kann das Video-Filter zur Rauschunterdrückung eingesetzt werden. Es ist ein Tiefpaßfilter, dessen Wirkung auf der Mittelung des Analysatorrauschens beruht. Durch die Rauschmittelung lassen sich unter Umständen noch schwache Signale erkennen, die ansonsten im Rauschen untergehen würden. Auch hierbei ist zu beachten, daß bestimmte Kombinationen von Ablenkoeffizient und eingeschaltetem Video-Filter unkorrekte Amplitudenwerte liefern. Dies wird durch Blinken der **Uncal.-LED** angezeigt.

## Frequenzabstimmung

Die Mittenfrequenz des Spektrumanalysers ist mittels des (10-Gang) Potentiometers „**Center Frequency**“ ④

im gesamten Frequenzbereich des HM8028 kontinuierlich abstimmbar.

## Digitale Frequenzanzeige

Die eingestellte Mittenfrequenz des HM8028 wird mit **Quarzgenauigkeit** gemessen und auf dem Display des HM8028 angezeigt. Die Auflösung beträgt 1 MHz. Mit einiger Übung lassen sich noch Frequenzunterschiede in der Größenordnung von 100–200 kHz einstellen und ablesen.

Es ist eine Besonderheit des HM8028, daß die Mittenfrequenz digital mit Quarzgenauigkeit gemessen wird; d.h. die Genauigkeit der angezeigten Mittenfrequenz ist nur davon abhängig, mit welcher Sorgfalt der Abgleich der Frequenzachse durchgeführt wurde. Die größte Ablesegenauigkeit erzielt man, indem man die dargestellte Spektrallinie mit Hilfe der Mittenfrequenz-Abstimmung in die Bildschirmmitte des Sichtgerätes bringt. Die dann angezeigte Mittenfrequenz entspricht der tatsächlichen Frequenz der dargestellten Spektrallinie. Dadurch werden Nichtlinearitäten der Frequenzachse, die bis zu 10% betragen können, umgangen. Die Genauigkeit ist immer gleichbleibend, und unabhängig von der gewählten Einteilung der Frequenzachse.

## Tracking Generator HM8038

Der Spektrumanalyser HM8028 bietet auf Grund seines Oszillator-Ausgangs die Möglichkeit des direkten Anschlusses eines Tracking Generators. Dieser steht in Form des HM8038 zur Verfügung, und wird direkt durch den HM8028 gesteuert. Einsatzmöglichkeiten und Anschluß sind sehr einfach, sodaß auch für den Betrieb des HM8038 keine Spezialkenntnisse erforderlich sind.

Zum Betrieb werden die Buchsen **Osc.-Out** ③ resp. **Osc.-Input** ⑩ beider Geräte durch ein möglichst kurzes BNC-Kabel miteinander verbunden. Nach Verbindung beider Buchsen und Aktivierung des HM8038 über die „Power“-Taste, ist die Kombination einsatzbereit. Die Ausgangsspannung des HM8038 läßt sich mittels des Pegelstellers ⑭ im Bereich von +1 dBm bis –10 dBm variieren. Ist eine größere Abschwächung erforderlich, läßt sich diese über den 4stufigen Ausgangs-Abschwächer erreichen. Die Ausgangsimpedanz des HM8038 beträgt 50 Ω.

Generell sollte mit möglichst geringer Ausgangsspannung des HM8038 gearbeitet werden. Eine Erhöhung des Ausgangspegels sollte sich nach den Erfordernissen an die Rauschfreiheit des zu untersuchenden Signals richten.

**Achtung! Beim Anschluß des HM8038 an den HM8028 wird automatisch das ZF-Filter mit 250 kHz Bandbreite eingeschaltet. Diese Umschaltung bleibt auch erhalten, wenn der HM8038 mittels der „Power“-Taste ⑮ abgeschaltet wird. Sie wird erst aufgehoben, wenn die Verbindung durch das BNC-Kabel auf der Gerätefrontseite gelöst wird.**

## Einführung in die Spektrum-Analyse

Die Analyse von elektrischen Signalen ist ein Grundproblem für viele Ingenieure und Wissenschaftler. Selbst wenn das eigentliche Problem nicht elektrischer Natur ist, werden oftmals die interessierenden Parameter durch die unterschiedlichsten Wandler in elektrische Signale umgewandelt. Dies umfaßt ebenso Wandler für mechanische Größen wie Druck oder Beschleunigung, als auch Meßwertumformer für chemische und biologische Prozesse. Die Wandlung der physikalischen Parameter ermöglicht anschließend die Untersuchung der verschiedenen Phänomene im Zeit- und Frequenzbereich.

Der traditionelle Weg ein elektrisches Signal zu untersuchen, ist es im Zeitbereich mittels eines Oszilloskops sichtbar zu machen. Diese Darstellung liefert Informationen über relative zeitliche Zusammenhänge und Phasenbeziehungen elektronischer Schaltungen. Allerdings lassen sich nicht alle Schaltungen ausschließlich durch Informationen aus dem Zeitbereich ausreichend charakterisieren. Baugruppen wie Verstärker, Oszillatoren, Mischer, Modulatoren oder Filter lassen sich viel besser durch ihr Frequenzverhalten beschreiben.

An Hand der Fourier-Analyse läßt sich nachweisen, daß sich periodische Zeitfunktionen als Überlagerung harmonischer periodischer Funktionen darstellen lassen. Hierdurch läßt sich eine beliebige, noch so komplizierte, Zeitfunktion einer charakteristischen Spektralfunktion in der Frequenzebene zuordnen.

Diese Informationen lassen sich am besten durch Spektrum-Analysatoren ermitteln. Im Zeitbereich werden alle im Signal vorhandenen Frequenzen als Summe dargestellt, während im Frequenzbereich die Signale in ihre spektralen Anteile zerlegt werden und die Amplitude für jede Frequenz dargestellt wird.

In Kurzform läßt sich sagen, der Frequenzbereich ist eine graphische Präsentation der Signalamplitude als Funktion der Frequenz.

Der Frequenzbereich birgt Informationen, welche im Zeitbereich nicht zu erhalten oder zumindest unter Umständen unerwartet sind. Aus diesem Grund bieten Spektrum-Analysatoren Vorteile, die mit einem Oszilloskop nicht zu erzielen sind. So können z. B. Sinusschwingungen im Zeitbereich einwandfrei dargestellt sein, jedoch Verzerrungen enthalten, die sich nur mit einem Spektrum-Analyser im Frequenzbereich darstellen lassen. Auch geringe AM-Modulationen, die mit einem Oszilloskop kaum sichtbar sind, lassen sich mit Spektrum-Analysatoren eindeutig nachweisen. Messungen im Bereich der AM- und FM-Technik, wie Trägerfrequenz, Modulationsfrequenz oder Modulationsgradmessungen sind mit Spektrum-Analysatoren durchführbar. Somit lassen sich auch Frequenzkonverter in Bezug auf Übertragungsverluste und Verzerrungen einfach charakterisieren.

Eine weitere Anwendung von Spektrum-Analysatoren sind Messungen an Vierpolen, wie z.B. Frequenzgangmessungen an Filtern und Verstärkern oder gewobbelte Verzerrungsmessungen an gesteuerten Oszillatoren. Hier lassen sich in Verbindung mit einem Mitlaufgenerator Frequenzmessungen über einen sehr großen Pegelbereich durchführen, wobei Fehlmessungen auf Grund von spektralen Unzulänglichkeiten des Generatorsignals praktisch ausgeschlossen sind.

## Grundlagen über Spektrum-Analysatoren

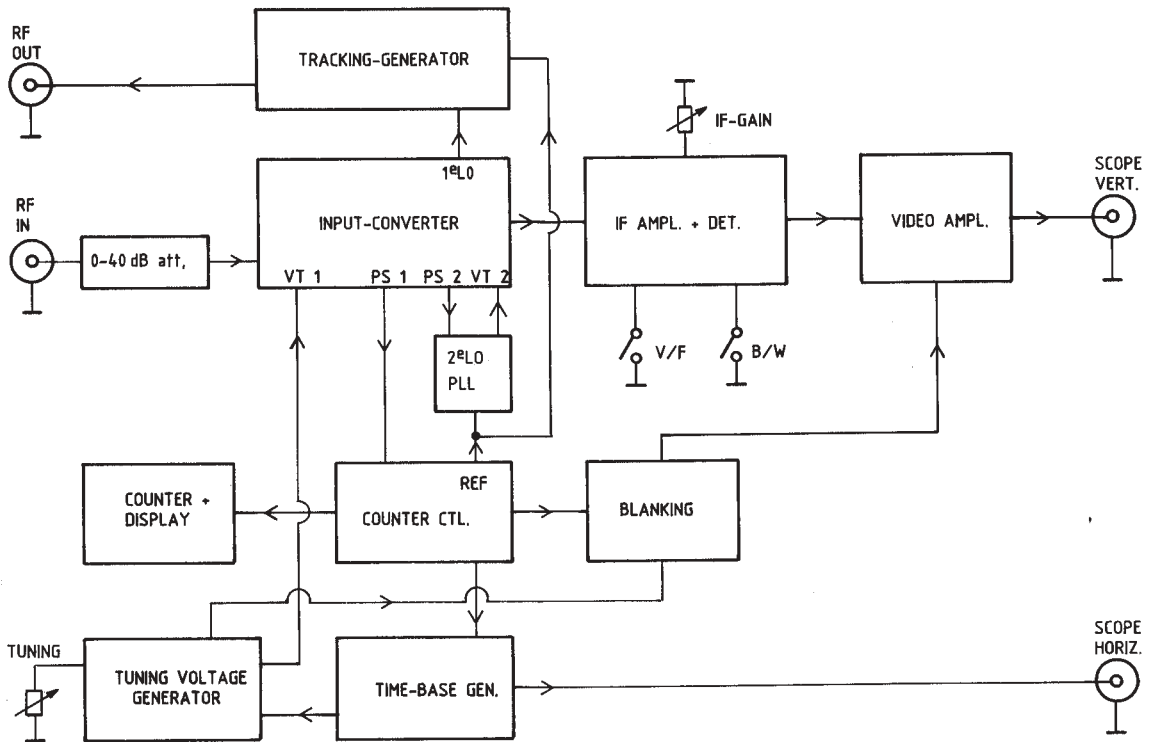
Spektrum-Analysatoren lassen sich nach zwei grundsätzlichen Verfahren unterscheiden: gewobbelte- bzw. abgestimmte sowie Echtzeit-Analysatoren. Echtzeit-Analysatoren nach dem Prinzip der diskreten Fouriertransformation bestehen aus der Parallelschaltung einer Vielzahl von frequenzselektiven Indikatoren. Es können dabei so viele diskrete Frequenzen zur Anzeige gebracht werden, wie Filter vorhanden sind. Die Grenze der Wirtschaftlichkeit wird hier je nach Anzahl und Güte der Filter teilweise schnell erreicht.

Fast alle modernen Spektrum-Analysatoren, so auch der HM8028, arbeiten deshalb nach dem Überlagerungsprinzip (Superheterodyne-Prinzip). Ein Verfahren ist dabei, die Mittenfrequenz eines Bandpaßfilters über den gewünschten Frequenzbereich abzustimmen. Ein Detektor erzeugt dabei eine vertikale Ablenkung auf dem Bildschirm, und ein durchstimmbarer Generator sorgt für die synchrone Abstimmung der Filtermittenfrequenz und der Horizontalablenkung. Dieses einfache Prinzip ist relativ preiswert, hat jedoch große Nachteile in Bezug auf Selektion und Empfindlichkeit; unter anderem auf Grund der nicht konstanten Bandbreite bei abgestimmten Filtern.

Die gebräuchlichste Art der Spektrum-Analysatoren unterscheidet sich hiervon insofern, daß für die Selektion ein Bandpaßfilter mit fester Mittenfrequenz verwendet wird. Es läßt zu jedem Zeitpunkt denjenigen Anteil der zu analysierenden Funktion passieren, für den gilt  $f_{imp}(t) = f_{LO}(t) \pm f_{IF}$ . Durch die Umsetzung auf eine feste Zwischenfrequenz werden die Nachteile des Systems mit abstimmbarem Bandpaßfilter umgangen. Dieses Prinzip ist aus dem Blockschaltbild eines HM8028 ersichtlich (Bild 2).

Der nutzbare Frequenzbereich und die Grenzempfindlichkeit eines Spektrumanalysers hängen zum größten Teil vom Konzept und der technischen Ausführung des Eingangsteils ab. Das HF-Eingangsteil wird durch die Komponenten Eingangsabschwächer, Eingangsfilter, Mischer und Umsetzoszillator (LO) bestimmt.

Das zu analysierende Signal gelangt über den in 10dB-Schritten schaltbaren Eingangsabschwächer auf ein Eingangsfilter. Dieses Filter erfüllt mehrere Aufgaben: Es verhindert den Mehrfachempfang eines Signals, den Direktempfang der Zwischenfrequenz (ZF-Durchschlag) und unterdrückt die Rückwirkung des Oszillators auf



**Bild 2: Blockschaltbild HM 8028**

den Eingang. Der Eingangsmischer ist zusammen mit dem durchstimmbaren Oszillator (1. LO) für die Umsetzung der Eingangssignale zuständig. Er bestimmt die frequenzabhängige Amplitudencharakteristik und die dynamischen Eigenschaften des Gerätes.

Der Analyser arbeitet wie ein elektronisch abgestimmter Schmalbandempfänger. Die Frequenzabstimmung erfolgt durch die Sägezahnspannung, welche dem Umsetzoszillator („Local Oszillator“; LO) zugeführt wird. Die gleiche Sägezahnspannung wird synchron der Horizontalablenkung des Bildschirms zugeführt. Die Ausgangsspannung des Empfängers wird der Vertikalablenkung als Darstellung der Amplitude über der Frequenz angeboten. Der Analyser wird in seinem Frequenzbereich durch Änderung (Wobbelung) der Abstimmspannung für den LO abgestimmt. Die Zwischenfrequenz erhält man, indem die Frequenz des LO mit dem Eingangssignal gemischt wird. Ein Signal auf dem Bildschirm wird sichtbar, sobald die Differenz zwischen dem Eingangssignal und der Frequenz des LO gleich der Zwischenfrequenz ist. Die Selektion wird durch die Eigenschaften des Zwischenfrequenzfilters bestimmt, und ist unabhängig vom Eingangssignal. Die Abstimmfrequenz ist ebenfalls unabhängig vom Eingangssignal. Sie muß jedoch in Einklang mit den Eigenschaften des ZF-Filters stehen.

Zwischen dem zu analysierenden Frequenzbereich und der Auflösungsbandbreite bestehen physikalische

Zusammenhänge, die bei einer Unterschreitung einer Mindestanalysezeit zu Fehlern in der Amplitudendarstellung führen. Dies läßt sich durch automatische Verknüpfung zwischen Frequenzbereich, Auflösungsbandbreite und Analysezeit vermeiden, hat jedoch in den Fällen Nachteile, wo es auf schnelle qualitative Analyse von Signalen ankommt. Der HM 8028 Spektrum Analyser benutzt keine automatische Umschaltung der Filterbandbreiten mit dem Frequenzbereich, zeigt jedoch unkorrekte Filtereinstellungen im Display an.

Durch das Funktionsprinzip eines Superheterodyne-Spektumanalysers, erscheint auf der linken Bildschirmseite, auch ohne Eingangssignal, eine Spektrallinie, welche als „Nullfrequenz-Marke“ oder „LO-Frequenz-Durchgriff“ bezeichnet wird. Dies tritt auf, wenn die Frequenz des LO gleich der ZF-Frequenz ist. Eine Ausweitung des Frequenzbereiches um 0 Hz ist nicht möglich, da der LO dann mit der Zwischenfrequenz schwingt und die ZF-Filter-Charakteristik abgebildet wird. Ein Kondensator am Eingang des Analysers wirkt darüber hinaus als Hochpaß und verhindert, daß Gleichspannung zum Mischer gelangt.

### Anforderungen an Spektrum-Analysatoren

Die verschiedenen Einsatzgebiete des Spektrum-Analysatoren erfordern von diesen Geräten vielfältige Eigenschaften, die sich zum Teil untereinander ausschließen oder sich nur durch großen Aufwand zusammenfassen lassen.

Das Anwendungsgebiet der Spektrum-Analyser liegt vor allen Dingen dort, wo die Genauigkeit und das zeitliche Auflösungsvermögen sowie die geringe Dynamik des Oszilloskopes bei der Signalanalyse nicht mehr ausreichen.

Dabei stehen großer Frequenzabstimmbereich, Filteranforderungen zwischen extrem schmalbandig und „full span“ – Darstellung sowie hohe Eingangsempfindlichkeit nicht unbeding im Gegensatz zueinander. Sie lassen sich jedoch zusammen mit hoher Auflösung, großer Stabilität, möglichst geradem Frequenzgang, und geringem Eigenklirrfaktor meist nur unter großem Aufwand realisieren.

### **Frequenzmessung**

Moderne Spektrum-Analyser bieten 3 verschiedene Arten, die Frequenzachse zu „scannen“: den gesamten Bereich in einem „sweep“ (full span), pro Einheit (Div.) und Festfrequenzbetrieb (Darstellung im Zeitbereich, „Zero Scan“).

Die Betriebsart „full span“ wird benutzt, um das Vorhandensein von Signalen im nutzbaren Frequenzbereich des Spektrum-Analyzers festzustellen. Hierbei wird der gesamte Frequenzbereich von 0 Hz bis zur oberen Grenzfrequenz des Analyzers auf dem Bildschirm dargestellt. (Für diese Betriebsart bietet der HM8028 keine spezielle Schalterstellung. Das gleiche Ergebnis wird jedoch mit einer Einstellung der Mittenfrequenz auf 250 MHz und der Einstellung 50 MHz/Div. für die Frequenzachse erreicht).

In den meisten Fällen wird die Betriebsart „pro Einheit“ (Div.) eingesetzt, um bestimmte Signale oder Frequenzbereiche genauer zu untersuchen. Das „Zoomen“ auf einen bestimmten Bereich erfolgt mittels der Mittenfrequenzabstimmung. Die eingestellte Mittenfrequenz läßt sich dabei auf dem Display kontrollieren. Die Skalierung der Frequenzachse wird durch den Schalter Scanwidth/Div. vorgenommen.

In der „zero scan“-Betriebsart arbeitet der Analyser als ein auf die diskrete Frequenz abgestimmter Empfänger mit wählbaren Bandbreiten. Er ermöglicht so das direkte Beobachten eines Signals oder dessen Modulation im Zeitbereich. Modulationen können durch den Anschluß eines Kopfhörers an den vertikalen Ausgang des Spektrum-Analyzers abgehört werden, weil der Analyser in dieser Betriebsart Amplitudenunterschiede in Abhängigkeit von der Frequenz darstellt.

### **Stabilität**

Es ist wichtig, daß der Spektrum-Analyser eine größere Frequenzstabilität besitzt als das Signal, das untersucht werden soll. Die Frequenzstabilität ist abhängig von der Stabilität des Umsetz- (Local-) Oszillators. Dabei wird zwischen Kurzzeit- und Langzeitstabilität unterschieden. Ein Maß für die Kurzzeit-Stabilität ist die Rest-FM. Sie wird allgemein in Hz<sub>pp</sub> spezifiziert. Rauschseitenbänder sind ein Maß für die spektrale Reinheit des (Local-) Oszillators, und gehen ebenfalls in die Kurzzeit-Stabilität

eines Spektrum-Analyzers ein. Sie werden spezifiziert durch eine Dämpfung in dB und einen Abstand in Hz, bezogen auf das zu untersuchende Signal bei einer bestimmten Filterbandbreite.

Die Langzeit-Stabilität eines Spektrum-Analyzers wird überwiegend durch die Frequenzdrift des Umsetz-Oszillators (LO) bestimmt. Sie ist ein Maß dafür, um wieviel die Frequenz sich innerhalb bestimmter Zeitbereiche ändert. Eine Frequenzdrift von max. 150 kHz/Std., wie beim HM8028, ist ein sehr guter Wert für ein Gerät ohne Synthesizer.

### **Auflösung**

Bevor die Frequenz eines Signals mit dem Spektrum-Analyser gemessen werden kann, muß dieses Signal ermittelt bzw. aufgelöst werden. Auflösung heißt dabei, es muß von benachbarten Signalen im zu untersuchenden Spektrum unterschieden werden. Diese Möglichkeit ist eine entscheidende Voraussetzung für viele Applikationen mit dem Spektrum-Analyser, und wird grundsätzlich, neben anderen Faktoren, durch dessen kleinste ZF-Filterbandbreite bestimmt.

Wichtige Kennwerte für die Trennbarkeit zweier benachbarter Spektrallinien mit stark unterschiedlicher Amplitude sind die Bandbreite und die Flankensteilheit der ZF-Filter. Die Bandbreite wird als Frequenz angegeben, bei der der Signalpegel gegenüber der Mittenfrequenz um 3 dB abgefallen ist. Das Verhältnis der 60 dB-Bandbreite zur 3 dB-Bandbreite wird als Formfaktor bezeichnet. Dabei gilt: je kleiner der Formfaktor, desto besser die Fähigkeit des Spektrum-Analyzers, eng benachbarte Signale zu trennen.

Ist z.B. der Formfaktor eines Filters im Spektrum-Analyser 15:1, dann müssen zwei in der Amplitude um 60 dB unterschiedliche Signale sich in der Frequenz mindestens um den Faktor 7,5 der ZF-Filterbandbreite unterscheiden, um einzeln erkennbar zu sein. Andernfalls erscheinen sie als ein Signal auf dem Bildschirm.

Der Formfaktor ist jedoch nicht der allein bestimmende Faktor zur Unterscheidung zweier eng benachbarter Signale mit unterschiedlicher Amplitude. Ebenso wird die Trennbarkeit durch Rest-FM und die spektrale Reinheit der internen Oszillatoren beeinflusst. Diese erzeugen Rausch-Seitenbänder, und verschlechtern dadurch die erreichbare Auflösung. Rausch-Seitenbänder werden im Bereich der Basis der ZF-Filter sichtbar, und verschlechtern die Sperrbereichs-Dämpfung der ZF-Filter.

Ist die kleinste ZF-Bandbreite z.B. 10 kHz, dann ist der kleinste Frequenzabstand, um 2 Spektrallinien voneinander zu trennen, ebenfalls 10 kHz. Dies ist deshalb der Fall, weil der Spektrum-Analyser seine eigene ZF-Filterkurve darstellt, wenn er ein Signal im Spektrum detektiert. Da die Auflösung des Spektrum-Analyzers durch seine ZF-Filterbandbreite bestimmt wird, könnte man annehmen, daß bei unendlich schmaler Filterbandbreite auch eine unendlich hohe Auflösung erzielt werden kann. Die Einschränkung ist dabei, daß die nutzbare ZF-

Bandbreite durch die Stabilität des Spektrum-Analysers (Rest-FM) begrenzt wird. D.h., bei einer Rest-FM des Spektrum-Analysers von z.B. 10kHz, ist die kleinste sinnvolle ZF-Bandbreite, die verwendet werden kann um ein einzelnes 10kHz-Signal zu bestimmen, ebenfalls 10kHz. Ein schmalbandigeres ZF-Filter würde in diesem Fall mehr als eine Spektrallinie auf dem Bildschirm abbilden, oder ein jitterndes Bild (je nach Wobbelgeschwindigkeit), oder ein nur zum Teil geschriebenes Bild erzeugen. Außerdem besteht eine weitere praktische Einschränkung für die schmalste Filterbandbreite: die Abtast- oder Scan-Geschwindigkeit im Verhältnis zur gewählten Filterbandbreite. Dabei gilt: je schmaler die Filterbandbreite ist, desto geringer muß die Scangeschwindigkeit sein, um dem Filter korrektes Einschwingen zu ermöglichen. Wird die Scangeschwindigkeit zu groß gewählt, d.h. die Filter sind u.U. noch nicht eingeschwingen, so resultiert dies in unkorrekter Amplitudendarstellung des Spektrums. Im Allgemeinen werden die einzelnen Spektrallinien dann mit zu niedriger Amplitude dargestellt. Auf diese Weise sind praktische Grenzen für die kleinste Filterbandbreite gesetzt.

## Rauschen

Die Empfindlichkeit ist ein Maß für die Fähigkeit des Spektrum-Analysers kleine Signale zu messen. Die maximale Empfindlichkeit wird durch das Eigenrauschen bestimmt. Hier unterscheidet man grundsätzlich zwei Arten: thermisches- und nicht-thermisches Rauschen.

Das thermische Rauschen wird mit der Formel

$$P_N = K \cdot T \cdot B$$

beschrieben. Dabei ist:

$$P_N = \text{Rauschleistung in Watt}$$

$$K = \text{Boltzmann Konstante } (1,38 \cdot 10^{-23} \text{ Joule/K})$$

$$T = \text{absolute Temperatur (K)}$$

$$B = \text{Bandbreite des Systems in Hz}$$

Diese Gleichung zeigt, daß die Größe des Rauschens direkt proportional zur Bandbreite ist. Daraus folgt, daß eine Bandbreitenreduzierung der Filter um eine Dekade das Rauschen um 10dB senkt, was wiederum eine Empfindlichkeitssteigerung des Systems um 10dB bedingt.

Alle weiteren Rauschquellen des Analysers werden als nicht-thermisch angenommen. Unerwünschte Abstrahlungen, Verzerrungen auf Grund nichtlinearer Kennlinien und Fehlanpassungen, sind Quellen von nicht-thermischem Rauschen. Unter der Übertragungsgüte oder Rauschzahl versteht man normalerweise die nicht-thermischen Rauschquellen, zu denen das thermische Rauschen addiert wird, um die Gesamtrauschzahl des Systems zu erhalten. Dieses Rauschen, welches auch auf dem Schirm sichtbar wird, bestimmt die Empfindlichkeit eines Spektrumanalysers. Da der Rauschpegel sich mit der Bandbreite ändert, ist es notwendig sich beim Empfindlichkeitsvergleich zweier Analyser auf die gleiche Filterbandbreite zu beziehen.

Spektrumanalysatoren werden über ein breites Frequenzband gewobbelt, sind aber eigentlich schmal-

bandige Meßinstrumente. Alle Signale die im Frequenzbereich des Spektrumanalysers liegen, werden auf eine Zwischenfrequenz konvertiert und durchlaufen so die ZF-Filter. Der Detektor hinter dem ZF-Filter sieht nur den Rauschanteil, der innerhalb der schmalen Filterbandbreite liegt. Daher wird auf dem Sichtschirm nur das Rauschen dargestellt, welches innerhalb des Durchlaßbereiches des ZF-Filters liegt. Bei der Messung diskreter Signale wird die maximale Empfindlichkeit also mit dem schmalsten ZF-Filter erreicht.

## Video-Filter

Die Messung kleiner Signale kann sich immer dann schwierig gestalten, wenn die Signalamplitude im gleichen Pegelbereich wie das mittlere Rauschen des Spektrum-Analysers liegt. Um für diesen Fall die Signale besser sichtbar zu machen, läßt sich im Signalweg des Spektrum-Analysers hinter dem ZF-Filter ein Video-Filter zuschalten. Durch dieses Filter, mit einer Bandbreite von wenigen kHz, wird das interne Rauschen des Spektrum-Analysers gemittelt. Dadurch wird unter Umständen ein sonst im Rauschen verstecktes Signal sichtbar.

Wenn die ZF-Bandbreite sehr schmal im Verhältnis zur eingestellten Scanwidth/Div. ist, sollte das Video-Filter nicht eingeschaltet werden, da dies zu einer zu niedrig dargestellten Amplitude auf Grund der Bandbreitenbegrenzung führen kann. Eine nicht zulässige Kombination der eingestellten Parameter wird beim HM8028 durch die Uncal.-LED angezeigt.

## Empfindlichkeit - Max. Eingangspegel

Die Spezifikation der Eingangsempfindlichkeit eines Spektrum-Analysers ist etwas willkürlich. Eine Möglichkeit der Spezifikation ist, die Eingangsempfindlichkeit als den Pegel zu definieren, bei dem die Signalleistung der mittleren Rauschleistung des Analysers entspricht. Da ein Spektrum-Analyser immer Signal plus Rauschen mißt, erscheint bei Erfüllung dieser Definition das zu messende Signal 3dB oberhalb des Rauschpegels.

Die maximal zulässige Eingangsspannung für einen Spektrum-Analyser ist der Pegel, der zur Zerstörung (Burn Out) der Eingangsstufe führt. Dies ist beim HM8028 ein Pegel von +13dBm für den Eingangsmischer, und +26dBm für den Eingangsabschwächer. Bevor der burn out Pegel erreicht wird, setzt eine Verstärkungskompression beim Spektrum-Analyser ein. Diese ist unkritisch, solange eine Kompression von 1dB nicht überschritten wird. Darüber hinaus kann davon ausgegangen werden, daß der Analyser Nichtlinearitäten auf Grund von Übersteuerung produziert. Außerdem steigt die Gefahr einer unbemerkten Überlastung der Eingangsstufe, weil sich einzeln dargestellte Spektrallinien in der Abbildung auf dem Bildschirm auch bei einsetzender Verstärkungskompression meist nur unmerklich verändern. Auf jeden Fall entspricht die Abbildung der Amplituden nicht mehr den tatsächlichen Verhältnissen.

Bei jeder Signalanalyse entstehen im Spektrum-Analyser selbst Verzerrungsprodukte, und zwar größtenteils

verursacht durch die nichtlinearen Eigenschaften der Eingangsstufe. Sie bewegen sich in der Größenordnung von 70 dB unterhalb des Eingangspegels, solange dieser nicht größer als  $-27$  dBm am Eingang des 1. Mischers ist. Um größere Eingangssignale verarbeiten zu können, ist dem Mischer ein Eingangsabschwächer vorgeschaltet. Das größte Eingangssignal, welches dem Spektrum-Analyser bei jeder beliebigen Stellung des Abschwächers verarbeiten kann ohne ein bestimmtes Maß an Verzerrungen zu überschreiten, wird der „optimale Eingangspegel“ genannt. Das Signal wird dabei soweit abgeschwächt, daß der Mischer keinen größeren Pegel als  $-27$  dBm angeboten bekommt. Anderenfalls werden die spezifizierten 70 dB Oberwellenabstand nicht eingehalten. Diese 70 dB verzerrungsfreier Bereich werden auch als nutzbarer Dynamikbereich des Analysers bezeichnet. Zum Unterschied dazu wird der (darstellbare) Anzeigebereich definiert als das Verhältnis vom größten zum kleinsten gleichzeitig angezeigten Pegel, ohne daß Intermodulationsprodukte des Analysers auf dem Bildschirm sichtbar sind.

Der maximale Dynamikbereich eines Spektrum-Analysators läßt sich aus den Spezifikationen ermitteln. Den ersten Hinweis gibt die Spezifikation für die Verzerrungen. So beträgt dieser Wert z.B. für den HM8028  $-70$  dB bis zu einem Eingangspegel von  $-27$  dBm am Mischer. Um diese Werte nutzbar zu machen, muß der Spektrum-Analyser in der Lage sein, Pegel von  $-97$  dBm erkennen zu lassen. Die dafür erforderliche ZF-Bandbreite sollte nicht zu schmal sein, sonst ergeben sich Schwierigkeiten auf Grund von Seitenbandrauschen und Rest-FM. Beim HM8028 ist die ZF-Bandbreite von 12,5 kHz ausreichend, um Spektrallinien mit diesem Pegel darzustellen. Der verzerrungsfreie Meßbereich kann durch eine Reduzierung des Eingangspegels weiter ausgedehnt werden. Die einzige Einschränkung bildet dann die Empfindlichkeit des Spektrumanalysers.

Um eine maximal darstellbare Dynamik auf dem Bildschirm zu erreichen, sollten zwei Grundregeln beachtet werden:

1. Das Eingangssignal sollte nicht größer sein als die „optimale Eingangsspannung“ (typ.  $-27$  dB ohne Abschwächung).
2. Die Spitze des größten Eingangspegels sollte sich auf der Referenzlinie des Bildschirms befinden.

## Frequenzgang

Der Frequenzgang eines Spektrum-Analysers läßt sich als seine Amplitudenstabilität über der Frequenz beschreiben. Um einen möglichst guten Frequenzgang zu erhalten, müssen die Mischerverluste möglichst frequenzunabhängig sein. Wenn die Spannung des LO (Local Oszillator) zu groß im Vergleich zur Eingangsspannung ist, dann werden die Mischerverluste frequenzabhängig und der Frequenzgang des Systems nichtlinear. Für exakte Amplitudendarstellungen sollte der Frequenzgang im gesamten Bereich möglichst geringe Schwankungen aufweisen. Jedoch ist gerade diese Eigenschaft nur durch entsprechend großen Auf-

wand zu erzielen. Das System muß schon vom Prinzip her sehr frequenzlinear sein, weil sich Abweichungen meist nur sehr schwer auskalibrieren lassen. Für die Aufgabensstellung eines Spektrum-Analysers, verschiedene Signalpegel bei unterschiedlichen Frequenzen zu messen, ist ein möglichst enger Frequenzgang erforderlich; ansonsten wäre sein Nutzen stark eingeschränkt.

## Mitlaufgeneratoren

Mitlaufgeneratoren (Tracking Generatoren) sind spezielle Generatoren, bei denen die Frequenz des Ausgangssignals von einer externen Signalquelle gesteuert wird. In Verbindung mit einem Spektrum-Analyser wird so ein Ausgangssignal erzeugt, welches exakt der Abstimmung (tuning) des Spektrum-Analysers folgt. Auf Grund dieser Besonderheit erweitert ein Mitlaufgenerator die Anwendungsmöglichkeiten eines Spektrum-Analysers wesentlich.

Im „full-scan-mode“ erzeugt der Mitlaufgenerator ein gewobbeltes Signal über seinen gesamten zur Verfügung stehenden Frequenzbereich. In der Betriebsart „per division“ wird ein Sinussignal erzeugt, dessen Frequenz sich mit der Mittenfrequenz-Einstellung des Spektrum-Analysers verändert.

Die Ursache für den exakten „Mitlauf“ (Tracking) zwischen der steuernden und der generierten Frequenz liegt darin, daß sowohl der Spektrum-Analyser als auch der Mitlaufgenerator vom gleichen spannungsgesteuerten Oszillator kontrolliert werden; d.h. beide Geräte werden über den Local-Oszillator des Spektrum-Analysers synchronisiert.

Das Ausgangssignal des Mitlaufgenerators wird durch Mischen zweier Oszillatorsignale erzeugt. Das eine Signal wird im Mitlaufgenerator selbst erzeugt, das Andere im Spektrum-Analyser und via Verbindungskabel dem Generator zugeführt.

Ist die, durch Mischung erzeugte Frequenz gleich der Zwischenfrequenz des Spektrum-Analysers, dann ist die Ausgangsfrequenz des Mitlaufgenerators gleich der Eingangsfrequenz des Spektrum-Analysers. Diese Bedingung gilt für alle „Scan-Modi“.

Der Begriff „mitlaufen“ oder Tracking bedeutet dabei, daß sich die Frequenz der Ausgangsspannung immer in der Mitte des Durchlaßfilters des Spektrum-Analysers befindet. Oberwellen des Signals, seien sie im Mitlaufgenerator selbst oder im Spektrum-Analyser entstanden, liegen so außerhalb des Durchlaßbereiches der Filter im Spektrum-Analyser. Auf diese Weise wird nur die Grundfrequenz des Mitlaufgenerators auf dem Bildschirm dargestellt. Frequenzgangmessungen über einen sehr großen Bereich sind so möglich, ohne daß die Messung von spektralen Unzulänglichkeiten des Generatorsignals beeinflußt wird. Die Empfindlichkeit des Systems wird durch das Eigenrauschen, und somit durch die Filterbandbreite des Spektrum-Analysers begrenzt. Die schmalste zur Messung nutzbare Bandbreite wird durch die Rest-FM des Mitlaufgenerators



## HM 8028

- Frequency range  
0.5 MHz - 500 MHz (−3 dB)
- Aver. noise level −99 dBm
- Easy to operate
- Connection to every oscilloscope with X/Y-mode
- Low frequency drift

### Specifications

(Reference temperature: 23°C ±1°C)

#### Frequency characteristics:

Frequency range: 0.5 MHz to 500 MHz (−3 dB)  
 Frequency span/Div.: 50 kHz - 50 MHz/Div. (10 Div.)  
 + 0 Hz (Zero Scan)  
 Frequency span accuracy: ±10%.  
 Resolution bandwidths: 12.5 kHz and 250 kHz (−3 dB)  
 Frequency drift: < 150 kHz/hour  
 (after 60 min. warmup)

#### Display: (Oscilloscope in X/Y-mode)

Screen display range: 80 dB (± 10 dB/Div.)  
 Accuracy of reference level: ±2 dB  
 3 digit LED display for center frequency indication  
 Resolution: 1 MHz  
 Scan rate: 43 Hz; Video filter: 3 kHz (−3 dB)

#### Amplitude characteristics:

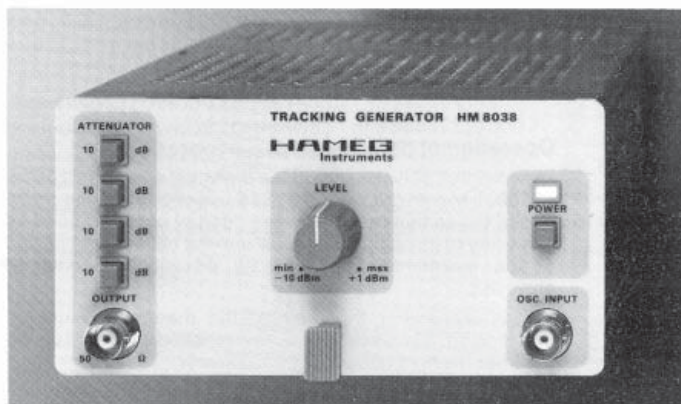
Flatness: ±1.5 dB (reference 250 MHz)  
 Reference level: −27 dBm to +13 dBm  
 Average noise level: −99 dBm  
 (12.5 kHz bandwidth)  
 IF gain: 10 dB adjustment range  
 Distortion: −75 dB typ. (2nd and 3rd harmonics)  
 Intermodulation: −70 dB typ.  
 (2 signals 1 MHz spaced)

#### Input characteristics:

RF input: 50 Ω, BNC connector  
 Max. input level: +13 dBm  
 Attenuator: 40 dB (4x 10 dB, ±1 dB each)

#### Outputs (vertical/horizontal):

Output voltage: 0.5 V/Div.; impedance: 1 kΩ  
**Local oscillator output for HM 8038**



## HM 8038

- Frequency range  
0.1 MHz - 500 MHz (−3 dB)
- Output voltage  
−50 dBm ÷ +1 dBm
- max. 50 dB attenuation
- Flatness ±1.5 dB
- Easy to operate

Output voltage range: +1 dBm to −50 dBm  
 Attenuators: 4x10 dB (±1 dB each);  
 Output impedance: 50 Ω  
 Frequency range: 100 kHz - 500 MHz (−3 dB)  
 Amplitude variations: ±1.5 dB (0.1 MHz - 500 MHz)  
 (reference 250 MHz)

Automatic tracking with HM 8028

#### General information:

Power consumption: approx. 3.5 W each;  
 Supply from HM 8001  
 Operating conditions: +10°C to +40°C;  
 max. rel. humidity: 80%  
 Dimensions: **W** 135, **H** 68, **D** 228 (mm),  
 Weight: approx. 0.75 kg

Values without tolerances are intended as guide lines and represent characteristics of the average instrument

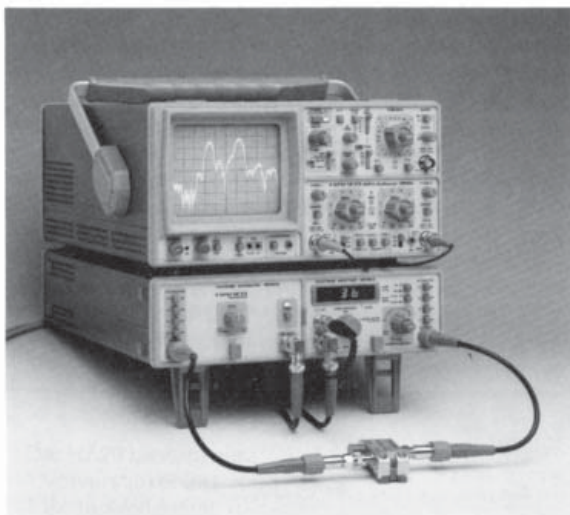
## HM8028 and HM8038 the complete RF-test setup

The HM8028 is a very compact and easy to operate Spectrum Analyzer, spanning the frequencies from 500 kHz to 500 MHz. It is made as a plug-in unit for the HAMEG HM8000 modular system and can be used with any oscilloscope in XY mode.

The signals are displayed within an 80 dB on-screen range, with a usable dynamic range of over 70 dB. This permits a vast number of applications – from panoramic receiver to selective level meter. Its low noise and high frequency stability also make the HM8028 ideal for critical test applications. The frequency spans on a 10-division CRT horizontal axis are selectable from 50 MHz/Div to 50 kHz/Div. The "zero-scan" (fixed-tuned position) is also provided.

The center frequency is digitally measured and displayed on a 3-digit readout with a resolution of 1 MHz and crystal accuracy, unaffected by time and temperature changes. The HM8028 permits level measurements in the range from -99 dBm to +13 dBm. The instrument has a very low frequency drift – not exceeding 150 kHz/hour.

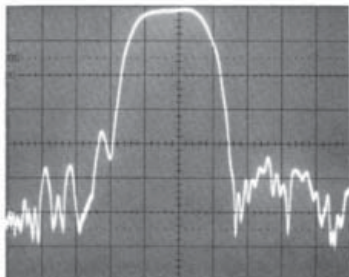
Using the 8028 in conjunction with the Tracking Generator HM8038 allows easy measurements of insertion loss/gain and frequency response of any



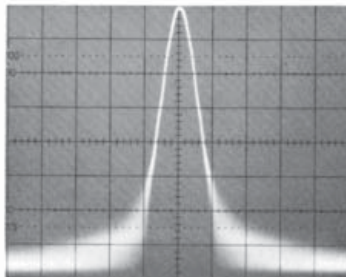
two-port network (filter, amplifier, attenuator, etc.) over very wide frequency and dynamic ranges.

The economical HM8028 is a compact instrument for test and monitoring purposes with an outstanding price/performance ratio, which makes it suitable for almost any budget and usable even for very demanding applications.

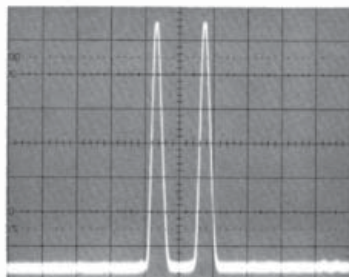
### Efficiency and Applicability of HM8028 and HM8038



The HM8038 Tracking-Generator developed for use in conjunction with the HM8028, greatly expands the measurement capabilities of the Spectrum Analyzer by providing a signal source which tracks the tuning frequency of the analyzer. This combination can be used to measure insertion loss, frequency response and gain of any two-port device, active or passive, with a wide dynamic range of 70 dB.



The HM8038 is equipped with a high performance ALC (automatic level control) circuit to keep output level fluctuations within  $\pm 1.5$  dB in the 500 kHz to 500 MHz range. The HM8038 Tracking Generator is also usable as a very good sweeping generator with the spans, frequency range and frequency accuracy matching those of the HM8028. The output amplitude is continuously variable from +1 dBm to -50 dBm.



The dynamic range of a spectrum analyzer is determined by factors such as an average noise level, second and third order distortions, and residual and spurious responses. The usable dynamic range comprises that portion of the displayed dynamic range which is free of such disturbances. The HM8028 exhibits its full dynamic range even when two -35 dBm signals, spaced 1 MHz apart, are simultaneously applied to the input.



## General information

The operator should not neglect to carefully read the following instructions and those of the mainframe HM8001, to avoid any operating errors and to be fully acquainted with the module when later in use.

After unpacking the module, check for any mechanical damage or loose parts inside. Should there be any transportation damage, inform the supplier immediately and do not put the module into operation.

This plug-in module is primarily intended for use in conjunction with the Mainframe HM8001. When incorporating it into other systems, the module should only be operated with the specified supply voltages.

## Safety

Every module is manufactured and tested for use only with the mainframe HM8001 according to IEC 348 Part 1 and 1a (Safety requirements for electronic test and measurement equipment). All case and chassis parts are connected to the safety earth conductor. Corresponding to Safety Class 1 regulations (three-conductor AC power cable). Without an isolating transformer, the instrument's power cable must be plugged into an approved three-contact electrical outlet, which meets International Electrotechnical Commission (IEC) safety standards.

### Warning!

**Any interruption of the protective conductor inside or outside the instrument or disconnection of the protective earth terminal is likely to make the instrument dangerous. Intentional interruption is prohibited.**

The instrument must be disconnected and secured against unintentional operation if there is any suggestion that safe operation is not possible. This may occur:

- if the instrument has visible damage,
- if the instrument has loose parts.
- if the instrument does not function,
- after long storage under unfavourable circumstances (e.g. outdoors or in moist environments),
- after excessive transportation stress (e.g. in poor packaging).

When removing or replacing the metal case, the instrument must be completely disconnected from the mains supply. If any measurement or calibration procedures are unavoidable on the opened-up instrument, these must only be carried out by qualified personnel acquainted with the danger involved.

## Symbols As Marked on Equipment



DANGER – High voltage



Protective ground (earth) terminal.



ATTENTION – refer to manual.

## Operating conditions

The ambient temperature range during operation should be between +10°C and +40°C and should not exceed –40°C or +70°C during transport or storage. The operational position is optional, however, the ventilation holes on the HM8001 and on the plug-in modules must not be obstructed.

## Warranty

Before being shipped, each plug-in module must pass a 24 hour quality control test.

Provided the instrument has not undergone any modifications Hameg warrants that all products of its own manufacture conform to Hameg specifications and are free from defects in material and workmanship when used under normal operating conditions and with the service conditions for which they were furnished.

The obligation of HAMEG hereunder shall expire two (2) years after delivery and is limited to repairing, or at its option, replacing without charge, any such product which in Hameg's sole opinion proves to be defective with the scope of this warranty.

This is Hameg's sole warranty with respect to the products delivered hereunder. No statement, representation, agreement or understanding, oral or written, made by an agent, distributor, representative or employee of, which is not contained in this warranty will be binding upon Hameg, unless made in writing and executed by an authorized Hameg employee. Hameg makes no other warranty of any kind whatsoever, expressed or implied, and all implied warranties of merchantability and fitness for a particular use which exceed the aforesaid obligation are hereby disclaimed by Hameg be liable to buyer, in contract or in tort, for any special, indirect, incidental or consequential damages, expenses, losses or delays however caused.

In case of any complaint, attach a tag to the instrument with a description of the fault observed. Please supply name and department, address and telephone number to ensure rapid service.

The instrument should be returned in its original packaging for maximum protection. We regret that transportation damage due to poor packaging is not covered by this warranty.

## Maintenance

The most important characteristics of the instruments should be periodically checked according to the instructions provided in the sections "Operational check" and "Alignment procedure". To obtain the normal operating temperature, the mainframe with inserted module should be turned on at least 60 minutes before starting the test. The specified alignment procedure should be strictly observed.

When removing the case detach mains/line cord and any other connected cables from case of the mainframe HM8001. Remove both screws on rear panel and, holding case firmly in place, pull chassis forward out of case. When later replacing the case, care should be taken to ensure that it properly fits under the edges of the front and rear frames.

After removal of the two screws at the rear of the module, both chassis covers can be lifted. When reclosing the module, care should be taken that the guides engage correctly with the front chassis.

## Operation of the module

Provided that all hints given in the operating instructions of the HM8001 Mainframe were followed – especially for the selection of the correct mains voltage – start of operation consists practically of inserting the module into the right or left opening of the mainframe. The following precautions should be observed:

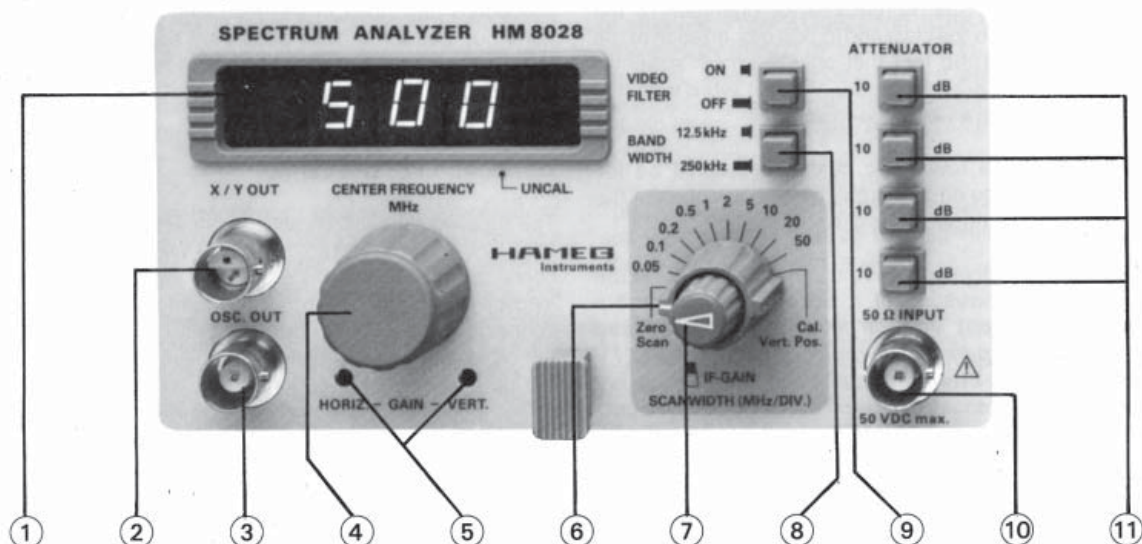
Before exchanging the module, the mainframe must be switched off. A small circle (o) is now revealed on the red power button in the front centre of the mainframe.

If the BNC sockets at the rear panel of the HM8001 unit were in use before, the BNC cables should be disconnected from the basic unit for safety reasons. Slide in the new module until the end position is reached.

Before being locked in place, the cabinet of the instrument is not connected to the protective earth terminal (banana plug above the mainframe multipoint connector). In this case, no test signal must be applied to the input terminals of the module.

Generally, the HM8001 set must be turned on and in full operating condition, before applying any test signal. If a failure of the measuring equipment is detected, no further measurements should be performed. Before switching off the unit or exchanging a module, the instrument must be disconnected from the test circuit.

## Control Panel HM8028 and HM8038



① **3 digit display** (7 segm. LED)

Display of center frequency. 1 MHz resolution. The decimal point of the rightmost digit blinks when the selected combination of filter bandwidth and scanwidth/Div. results in incorrect amplitude reading or when the IF-gain potentiometer is not in the calibrated position.

② **X/Y Out** (Twin BNC-socket)

Output to the X- and Y-amplifier inputs of an oscilloscope. (Special cable is supplied with HM8028).

③ **Osc. Out** (BNC-socket)

Osc. output signal to HM8038

④ **Center Frequency** (10 turn pot.)

Turning dial for setting of the center frequency.

⑤ **Horiz. – Cal. – Vert.**

Adjustment potentiometers for the calibration of horizontal and vertical deflection.

⑥ **Scanwidth/Div.** (Rotary switch)

12 position rotary switch for selection of scanwidth/Div. with steps from **50 kHz/Div. to 50 MHz/Div.** plus **zero scan** and a position for Vert. calibration.

⑦ **IF-Gain** (Potentiometer)

IF-gain control with 10 dB variation range (calibrated position ccw).

⑧ **Bandwidth** 12.5 kHz/250 kHz  
Selection of filter bandwidth.

⑨ **Video-Filter**

Activates the 4 kHz Video Filter.

⑩ **50 Ω-Input** (BNC-connector)

Spectrum analyzer input.

**Attention! Max. input voltage 10 mV RF + 50 V DC** (without attenuation).

⑪ **Attenuator** (4 pushbuttons)

4 position input attenuator (4x10 dB).

**Max. input voltage 1 V (RF).**

⑫ **Attenuator** (4 pushbuttons)

4 position output attenuator (4x10 dB).

⑬ **Output** (BNC-connector)

50 Ω output for generator output signal.

⑭ **Level** (Potentiometer)

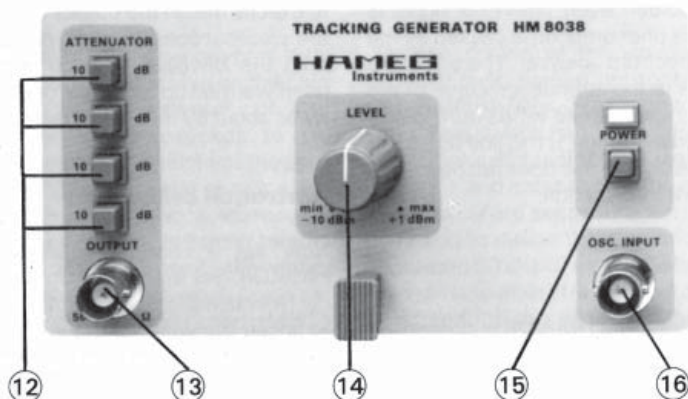
Output voltage control. Control range –10 dB to +1 dB.

⑮ **Power** (LED + pushbutton)

Activates the HM8038 Tracking Generator.

⑯ **Osc. Input** (BNC-connector)

Input for control frequency from HM8028.



## Operating instructions

No special expertise is required for operation of the HM8028. Due to the clear and logical organization of the front panel and the fact that only the most essential functions have been included, efficient work with it is possible as soon as it has been set up.

Nevertheless, a few basic guidelines should be followed in order to ensure problem-free operation of the spectrum analyzer with the oscilloscope.

The most sensitive subassembly of the HM8028 is the input stage, consisting of a signal attenuator and a mixer. **The input voltage level must not exceed 10mV when operating without attenuation and 1V when using an attenuation of 40dB**, or else there is a risk that the attenuator or the mixer may be damaged. **The maximum permissible DC voltage which may be applied to the input is 50V.**

When analyzing unknown signals, therefore, it is essential to always first perform a measurement at maximum attenuation and with the entire displayable frequency range of 500MHz.

The frequency range between 0Hz and 500kHz is not specified for the HM8028. The amplitude statistics of any spectral lines which become visible within this range do not reflect actual conditions.

It is not necessary to turn up the intensity on the oscilloscope very high; signals hidden in the noise cannot be made more clearly visible in this way, and can even be completely obliterated by the resultant blooming on the CRT screen. Because of the display system employed, all signals capable of being made visible by the spectrum analyzer can normally be viewed even at a reduced intensity setting. In any case, this will help prevent the phosphor layer of the screen from being "burned in" by the electron beam. This is important to keep in mind, since when using the oscilloscope as a spectrum analyzer the noise signal is always visible at the same position.

Due to the design principle of modern spectrum analyzers, at a center frequency setting of 0MHz a spectral line is visible on the screen even when no signal is applied to the input. This phenomenon is caused by the local oscillator of the spectrum analyzer. The displayed filter curve corresponds to the attenuation curve of the IF filter. The level of this spectral line varies from instrument to instrument. Consequently, if this line fails to attain the full height of the screen this does not necessarily indicate an instrument malfunction.

### Test set-up

To perform measurements, the HM8028 is connected to the oscilloscope using a special cable. This cable is supplied along with the HM8028. It is shielded and has

a twin BNC (BNO) connector on one end and two standard BNC connectors on the other end. The calibration procedure described in the following is very easy to carry out, but some of its details are applicable only to HAMEG oscilloscopes. For other oscilloscopes, the procedure must be appropriately modified.

### Connection of the cable

The supplied connection cable is connected into the X/Y-OUT jack ② of the HM8028, and the two standard BNC connectors are connected into the X/Y inputs of the oscilloscopes. The cable with the red reinforcing sleeve is connected to the input of the horizontal (X) amplifier, and the cable with the blue reinforcing sleeve is connected to the input of the vertical (Y) amplifier. Exchanging the two cables for one another does not cause any damage to the instrument, but it has the effect of rotating the displayed image of the signals by 90 degrees on the cathode ray tube. If this happens, merely swap the cables.

### Basic oscilloscope settings

In order to calibrate, certain basic oscilloscope settings are required. Both channels must be set to a sensitivity of 0.5V/div. When doing so, make sure that the adjustment knobs for variable sensitivity are in the calibrated position.

The input coupling switches are then set to the ground ("GND" or "GD") position, and the position of the electron beam adjusted so that it is centered on the screen. To do so, use the position knob of channel I (Y).

The next step is to set the oscilloscope to X-Y mode. The electron beam should now produce a bright dot in the center of the screen; if not, use the horizontal position knob of channel II (X) to move it there. Then select DC input coupling for both channels. A noise signal will now appear at the lower edge of the screen, extending over the entire screen width. The oscilloscope is now ready to be used as a viewing instrument for the spectrum analyzer.

In order to perform measurements, it is now necessary to exactly match the output voltages of the HM8028 to the oscilloscope being used. Before being calibrated, both the HM8028 and the oscilloscope should have been warmed up to normal operating temperature. This takes about 60 minutes after power-up.

### Horizontal calibration

Now set a center frequency of 250MHz on the HM8028. Set the control Scan Width/Div. ⑥ to 2MHz/div. Now use the adjustment trimmer Horizontal gain ⑤ to adjust the width of the visible noise signal so that it extends 2 mm beyond the outermost graticule divisions on the left and right.

## Vertical calibration

In order to perform vertical calibration, the switch Scan Width/Div. ⑥ must be set to the **Cal. Vert.** position. The displayed noise signal now becomes narrower, and must be moved to a position 2mm above the lowest graticule line. In order to do so it is very helpful to switch on the video filter. Use vertical position adjustment knob of channel 1 (Y).

Now apply a high-frequency signal with an amplitude of approx. 10 mV to the input of the spectrum analyzer. The frequency of the applied signal should be the same as that of the center frequency set on the HM8028, and should be between 2MHz and 250MHz. If the signal source is sufficiently free of distortion, in this case a single spectral line will appear on the oscilloscope screen. The height of this spectral line must now be adjusted so that its upper tip is exactly leveled with the uppermost graticule line of the oscilloscope screen. When doing so, none of the attenuator stages should be switched on. **This adjustment must be performed with the aid of the output level adjustment control of the signal generator being used.** Do not use the vertical position knob (Y) of the oscilloscope.

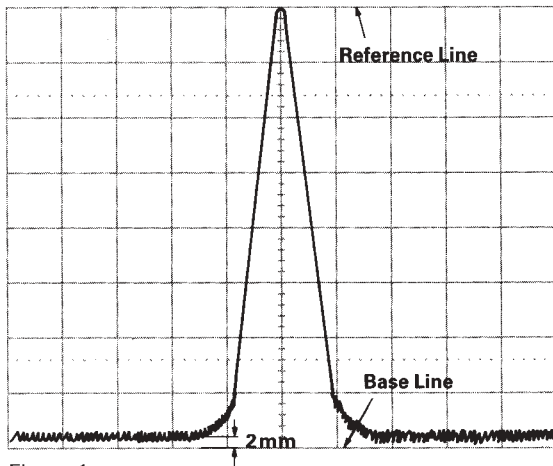


Figure 1

The next step is to use the built-in attenuator of the HM8028 to check the vertical calibration and to correct it if necessary.

By switching in the attenuator which is integrated in the spectrum analyzer, the spectral line visible on the oscilloscope screen can be reduced in four steps of 10dB each. Each 10dB increment corresponds to one graticule division on the screen. The height of the spectral line at each attenuation position must be at the level of the corresponding cross-line within a tolerance of  $\pm 1$  dB. If greater deviations occur, the setting trimmer Vertical Gain ⑤ must be used to correct the vertical match of the HM8028 to the oscilloscope. After this adjustment has been performed, the HM8028 has been matched to the oscilloscope being used and is ready for measurement operation.

## Input signal attenuator

The HM8028 provides a 4-stage attenuator with 10 dB of attenuation per stage. Each 10dB of attenuation is activated by means of a push button. All 4 stages are identical, and they possess a tolerance of  $\pm 1$  dB. When an attenuation of 40 dB is applied, the maximum permissible input voltage is 1V. The input impedance is 50  $\Omega$ .

The relationships between the set level of attenuation and the displayed level on the oscilloscope screen are shown in the following table:

Attenuation	Reference level	Base line
0dB	-27 dBm	-107 dBm
10dB	-17 dBm	- 97 dBm
20dB	- 7 dBm	- 87 dBm
30dB	+ 3 dBm	- 77 dBm
40dB	+13 dBm	- 67 dBm

**At this point it should be pointed out that the maximum permissible input voltage which can be applied to the HM8028 is 10mV if none of the attenuator stages is switched on.** This aspect is particularly important because, due to the display principle which they utilize, it is possible for spectrum analyzers to display only part of the spectral range of the input signal; i.e. very large signal levels can also be input that could damage the input circuitry, even though these are not visibly displayed on the screen.

Before applying an input signal to the HM8028, therefore, it is important to ensure that it does not exceed the maximum permissible input signal level of 1V (at 40dB attenuation). **Always begin each measurement at the greatest possible attenuation and the largest possible displayable screen range**, so that it is at least possible to capture all of the signals that are within the display range of the HM8028.

## Horizontal divisions of the frequency base

On the screen of the viewing instrument, the frequency base runs in horizontal direction. The switch **Scan Width/Div.** ⑦ is used to vary the MHz/div. setting. This switch has 12 positions, of which one is provided for calibration of the y-axis (see section on calibration), and another position of which corresponds to 0Hz/div. (**Zero scan**). The ten remaining positions can be used to define the resolution of the x-axis in steps between 50 kHz/div. and 50 MHz/div. That means that, when a center frequency of 250 MHz has been selected, if the scan width/div. control is set to 50 MHz/div. the frequency range 0-500 Mz is displayed on the oscilloscope screen.

Depending on the scan width setting for the horizontal access, it may be necessary to change the IF filter bandwidth. If an impermissible combination of filter bandwidth and horizontal deflection has been chosen, this is indicated by the **uncal.** LED blinking. As soon as this LED begins to blink, the bandwidth must be changed to 250 kHz, or the **video filter** turned off, if it happens to be switched on. These aspects are explained in greater depth in the section "Introduction to Spectrum Analysis". They are design-related, and do not indicate any malfunction of the HM8028. If measurements are performed while the **uncal.** LED is blinking, there is no guarantee that the displayed amplitude values will faithfully reflect the actual values.

The remaining position, **Zero Scan**, has a special function. In this operating mode the spectrum analyzer operates similarly to an oscilloscope in the time domain. In this setting, it operates as a receiver tuned to the center frequency, and permits – for example – modulations to be observed or signals in the time domain to be directly displayed.

## Bandwidth settings

The HM8028 permits selection of the IF bandwidth **12.5 kHz** and **250 kHz**. Which setting should be selected depends on the requirements of signal analysis in each case. No general rules can be applied here.

**Please note that the narrow bandwidth setting only provides correct results at a scan width setting of 0.5 MHz/div.** At larger settings, the amplitude values are no longer exactly displayed (see section on "Horizontal division..."). **At settings larger than 0.5 MHz/div. measurements should therefore be performed with the IF bandwidth of 250 kHz.**

## Video filter

For measurement of small signal levels at or below the average noise level, the video filter can be used to suppress the noise. This is a low-pass filter which operates by averaging the noise in the analyzer. In this way, under certain circumstances it is possible to detect weak signals which would otherwise be lost in the noise. Here, too, it must be taken into account that certain combinations of deflection coefficient setting and switched-on video filter will yield incorrect amplitude values. In this case, the **uncal.** LED will blink.

## Frequency adjustment

The center frequency of the spectrum analyzer can be varied over the entire frequency range of the HM8028 by means of the (10-turn) potentiometer "Center Frequency" ④.

## Digital frequency display

The center frequency set on the HM8028 is measured with **crystal** precision and shown in the display of the HM8028. The resolution is 1 MHz. With a little practice, frequencies steps in the order of 100-200 kHz can be set and read.

A unique feature of the HM8028 is that the center frequency is digitally measured with crystal precision; in other words, the accuracy of the displayed center frequency depends only on the care with which adjustment of the frequency base has been performed. The greatest reading accuracy is achieved by using the center frequency adjustment control to move the displayed spectral line to the center of the oscilloscope screen. The center frequency then displayed will thus correspond to the actual frequency of the displayed spectral line. This avoids non-linearities of the frequency base, which can be as large as 10%. The accuracy then remains constant, irregardless of the division setting of the frequency axis.

## Tracking generator HM 8038

Due to its oscillator output, the HM8028 spectrum analyzer permits direct connection of a tracking generator. Such an instrument is available from HAMEG in the form of the HM8038, and is directly controlled by the HM8028. Connection and application are very simple, so that no special expertise is required for operation of the HM8038 either.

For operation, the jacks **Osc.-Out** ③ and **Osc.-Input** ⑯ of the two instruments are connected with on another using a BNC cable which should be as short as possible. After connecting these two jacks and turning on the HM8038 by pressing the "power" button, the instrument combination is ready for use. The output voltage of the HM8038 can be varied between +1 dBm and -10 dBm by means of the level adjustment potentiometer ⑭. If greater attenuation is required, this can be achieved by means of the 4-stage output attenuator. The output impedance of the HM8038 is 50 Ω.

In general, the HM8038 should be used with an output voltage level that is as low as possible. Whether or not greater output levels are used, depends on the amount of noise which can be tolerated in the signal being analyzed.

**Attention! When the HM8038 is connected to the HM8028 the IF filter is automatically switched to a bandwidth of 250 kHz. This setting remains in effect even when the HM8038 is switched off by pressing the "power" button ⑮. The filter setting cannot be changed until the BNC cable is disconnected from the front panel of the HM8028.**

## Introduction to spectrum analysis

The analysis of electrical signals is a fundamental problem for many engineers and scientists. Even if the immediate problem is not electrical, the basic parameters of interest are often changed into electrical signals by means of transducers. Common transducers include accelerometers and load cells in mechanical work, EEG electrodes and blood pressure probes in biology and medicine, and pH and conductivity probes in chemistry. The rewards for transforming physical parameters to electrical signals are great, as many instruments are available for the analysis of electrical signals in the time and frequency domains.

The traditional way of observing electrical signals is to view them in the time domain using an oscilloscope. The time domain is used to recover relative timing and phase information which is needed to characterize electric circuit behavior. However, not all circuits can be uniquely characterized from just time domain information. Circuit elements such as amplifiers, oscillators, mixers, modulators, detectors and filters are best characterized by their frequency response information. This frequency information is best obtained by viewing electrical signals in the frequency domain. To display the frequency domain requires a device that can discriminate between frequencies while measuring the power level at each. One instrument which displays the frequency domain is the spectrum analyzer. It graphically displays voltage or power as a function of frequency on a CRT (cathode ray tube).

In the time domain, all frequency components of a signal are seen summed together. In the frequency domain, complex signals (i.e. signals composed of more than one frequency) are separated into their frequency components, and the power level at each frequency is displayed. The frequency domain is a graphical representation of signal amplitude as a function of frequency.

The frequency domain contains information not found in the time domain and therefore, the spectrum analyzer has certain advantages not available with an oscilloscope.

The analyzer is more sensitive to low level distortion than a scope. Sine waves may look good in the time domain, but in the frequency domain, harmonic distortion can be seen.

The sensitivity and wide dynamic range of the spectrum analyzer is useful for measuring low-level modulation. It can be used to measure AM, FM and pulsed RF. The analyzer can be used to measure carrier frequency, modulation frequency, modulation level, and modulation distortion.

Frequency conversion devices can be easily characterized. Such parameters as conversion loss, isolation, and distortion are readily determined from the display.

The spectrum analyzer can be used to measure long and short term stability. Parameters such as noise sidebands on an oscillator, residual FM of a source and frequency drift during warm-up can be measured using the spectrum analyzer's calibrated scan times.

The swept frequency response of a filter or amplifier and the swept distortion measurement of a tuned oscillator are examples of swept frequency measurements possible with a spectrum analyzer. These measurements are simplified by using a tracking generator.

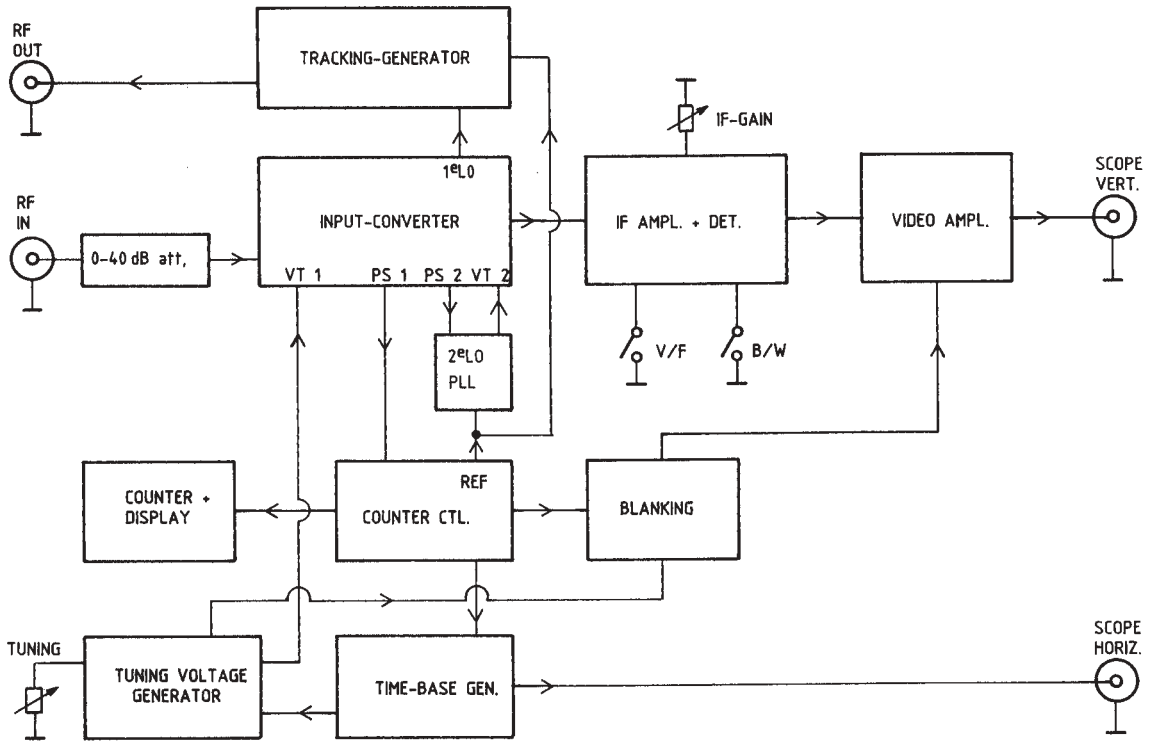
## Types of Spectrum Analyzers

There are two basic types of spectrum analyzers, swept-tuned and real-time analyzers. The swept-tuned analyzers are tuned by electrically sweeping them over their frequency range. Therefore, the frequency components of a spectrum are sampled sequentially in time. This enables periodic and random signals to be displayed, but makes it impossible to display transient responses. Real-time analyzers, on the other hand, simultaneously display the amplitude of all signals in the frequency range of the analyzer; hence the name real-time. This preserves the time dependency between signals which permits phase information to be displayed. Real-time analyzers are capable of displaying transient responses as well as periodic and random signals.

The swept-tuned analyzers are usually of the trf (tuned radio frequency) or superheterodyne type. A trf analyzer consists of a bandpass filter whose center frequency is tunable over a desired frequency range, a detector to produce vertical deflection on a CRT, and a horizontal scan generator used to synchronize the tuned frequency to the CRT horizontal deflection. It is a simple, inexpensive analyzer with wide frequency coverage, but lacks resolution and sensitivity. Because trf analyzers have a swept filter they are limited in sweep width depending on the frequency range (usually one decade or less). The resolution is determined by the filter bandwidth, and since tunable filters don't usually have constant bandwidth, is dependent on frequency.

The most common type of spectrum analyzer differs from the trf spectrum analyzers in that the spectrum is swept through a fixed bandpass filter instead of sweeping the filter through the spectrum. The block diagram of a swept superheterodyne spectrum analyzer (here the HM8028) is shown in Figure 2.

The analyzer is basically a narrowband receiver which is electronically tuned in frequency by applying a saw-tooth voltage to the frequency control element of a voltage tuned local oscillator. This same saw-tooth voltage is simultaneously applied to the horizontal deflection plates of the CRT. The output from the receiver is synchronously applied to the vertical deflection plates of the CRT and a plot of amplitude versus frequency is displayed.



**Figure 2: Block diagram HM 8028**

The analyzer is tuned through its frequency range by varying the voltage on the LO (local oscillator). The LO frequency is mixed with the input signal to produce an IF (intermediate frequency) which can be detected and displayed. When the frequency difference between the input signal and the LO frequency is equal to the IF frequency, then there is a response on the analyzer. The advantages of the superheterodyne technique are considerable. It obtains high sensitivity through the use of IF amplifiers, and many decades in frequency can be tuned. Also, the resolution can be varied by changing the bandwidth of the IF filters. However, the superheterodyne analyzer is not real-time and sweep rates must be consistent with the IF filter charge time.

A response at the left edge of the CRT is sometimes called the "zero frequency indicator" or "local oscillator feedthrough". It occurs when the analyzer is tuned to zero frequency, and the local oscillator passes directly through IF creating a response on the CRT even when no input signal is present. (For zero frequency tuning,  $F_{LO} = F_{IF}$ ). This effectively limits the lower tuning limit.

### Spectrum Analyzer Requirements

To accurately display the frequency and amplitude of a signal on a spectrum analyzer, the analyzer itself must be properly calibrated. A spectrum analyzer properly designed for accurate frequency and amplitude measurements has to satisfy many requirements:

1. Wide tuning range
2. Wide frequency display range
3. Stability
4. Resolution
5. Flat frequency response
6. High sensitivity
7. Low internal distortion
8. Linear and Logarithmic display modes (voltage and dB)

### Frequency Measurements

The frequency scale can be scanned in three different modes – full, per division, and zero scan. The full scan mode is used to locate signals because the widest frequency ranges are displayed in this mode. (not all spectrum analyzers offer this mode).

The per division mode is used to zoom-in on a particular signal. In per division, the center frequency of the display is set by the Tuning control and the scale factor is set by the Frequency Span or Scan Width control.

In the zero scan mode, the analyzer acts as a fixed-tuned receiver with selectable bandwidths for recovering modulating signals or real-time monitoring of a single signal. AM or FM broadcasts can be heard by plugging headphones into the vertical output on the spectrum analyzer since, in this mode, the analyzer displays amplitude variations versus time at a single frequency.

Absolute frequency measurements are usually made from the spectrum analyzer tuning dial. Relative frequency measurements require a linear frequency scan. By measuring the relative separation of two signals on the display, the frequency difference can be determined.

## Stability

It is important that the spectrum analyzer be more stable than the signals being measured. The stability of the analyzer depends on the frequency stability of its local oscillators. Stability is usually characterized as either short term or long term. Residual FM is a measure of the short term stability which is usually specified in Hz peak-to-peak. Short term stability is also characterized by noise sidebands which are a measure of the analyzer's spectral purity. Noise sidebands are specified in terms of dB down and Hz away from a carrier in a specific bandwidth. Long term stability is characterized by the frequency drift of the analyzer's LO's. Frequency drift is a measure of how much the frequency changes during a specified time (i.e., Hz/min. or Hz/hr).

## Resolution

Before the frequency of a signal can be measured on a spectrum analyzer it must first be resolved. Resolving a signal means distinguishing it from its nearest neighbours. The resolution of a spectrum analyzer is determined by its IF bandwidth. The IF bandwidth is usually the 3dB bandwidth of the IF filter. The ratio of the 60dB bandwidth (in Hz) to the 3dB bandwidth (in Hz) is known as the shape factor of the filter. The smaller the shape factor, the greater is the analyzers capability to resolve closely spaced signals of unequal amplitude. If the shape factor of a filter is 15:1, then two signals whose amplitude's differ by 60dB must differ in frequency by 7.5 times the IF bandwidth before they can be distinguished separately. Otherwise, they will appear as one signal on the spectrum analyzer display.

The ability of a spectrum analyzer to resolve closely spaced signals of unequal amplitude is not a function of the IF filter shape factor only. Noise sidebands can also reduce the resolution. They appear above the skirt of the IF filter and reduce the offband rejection of the filter. This limits the resolution when measuring signals of unequal amplitude.

The resolution of the spectrum analyzer is limited by its narrowest IF bandwidth. For example, if the narrowest bandwidth is 10kHz then the nearest any two signals can be and still be resolved is 10kHz. This is because the analyzer traces out its own IF band-pass shape as it sweeps through a CW signal. Since the resolution of the analyzer is limited by bandwidth, it seems that by reducing the IF bandwidth indefinitely, infinite resolution will be achieved. The fallacy here is that the usable IF bandwidth is limited by the stability (residual FM) of the analyzer. If the internal frequency deviation of the analyzer is 10kHz, then the narrowest bandwidth that can be used to distinguish a single input signal is 10kHz. Any narrower IF-filter will result in more than one response or an intermittent response for a single input frequency. A practical limitation exists on the IF bandwidth, as well, since narrow filters have long time constants and would require excessive scan time.

## Sensitivity

Sensitivity is a measure of the analyzer's ability to detect small signals. The maximum sensitivity of an analyzer is limited by its internally generated noise. This noise is basically of two types: thermal (or Johnson) and nonthermal noise. Thermal noise power can be expressed as:

$$P_N = k \cdot T \cdot B$$

where:  $P_N$  = Noise power in watts

$k$  = Boltzmann's Constant  
( $1.38 \times 10^{-23}$  joule/°K)

$T$  = absolute temperature, °K

$B$  = bandwidth of system in hertz

As seen from this equation, the noise level is directly proportional to bandwidth. Therefore, a decade decrease in bandwidth results in a 10dB decrease in noise level and consequently 10dB better sensitivity. Nonthermal noise accounts for all noise produced within the analyzer that is not temperature dependent. Spurious emissions due to nonlinearities of active elements, impedance mismatch, etc. are sources of nonthermal noise. A figure of merit, or noise figure, is usually assigned to this nonthermal noise which when added to the thermal noise gives the total noise of the analyzer system. This system noise which is measured on the CRT, determines the maximum sensitivity of the spectrum analyzer. Because noise level changes with bandwidth, it is important, when comparing the sensitivity of two analyzers, to compare sensitivity specifications for equal bandwidths.

A spectrum analyzer sweeps over a wide frequency range, but is really a narrow band instrument. All of the signals that appear in the frequency range of the analyzer are converted to a single IF frequency which must pass through an IF filter; the detector sees only this noise at any time. Therefore, the noise displayed on the analyzer is only that which is contained in the IF passband. When measuring discrete signals, maximum sensitivity is obtained by using the narrowest IF bandwidth.

## Video Filtering

Measuring small signals can be difficult when they are approximately the same amplitude as the average internal noise level of the analyzer. To facilitate the measurement, it is best to use video filtering. A video filter is a post-detection low pass filter which averages the internal noise of the analyzer. When the noise is averaged, the input signal may be seen.

If the resolution bandwidth is very narrow for the span, the video filter should **not** be selected, as this will not allow the amplitude of the analyzed signals to reach full amplitude due to its video bandwidth limiting property.

## Spectrum Analyzer Sensitivity

Specifying sensitivity on a spectrum analyzer is somewhat arbitrary. One way of specifying sensitivity is to define it as the signal level when signal power = average noise power.



The analyzer always measures signal plus noise. Therefore, when the input signal is equal to the internal noise level, the signal will appear 3 dB above the noise. When the signal power is added to the average noise power, the power level on the CRT is doubled (increased by 3 dB) because the signal power = average noise power.

The maximum input level to the spectrum analyzer is the damage level or burn-out level of the input circuit. This is (for the HM8028) +13 dBm for the input mixer and +26 dBm for the input attenuator. Before reaching the damage level of the analyzer, the analyzer will begin to gain compress the input signal. This gain compression is not considered serious until it reaches 1 dB. The maximum input signal level which will always result in less than 1 dB gain compression is called the linear input level.

Above 1 dB gain compression the analyzer is considered to be operating nonlinearly because the signal amplitude displayed on the CRT is not an accurate measure of the input signal level.

Whenever a signal is applied to the input of the analyzer, distortion products are produced within the analyzer itself. These distortion products are usually produced by the non-linear behavior of the input mixer. They are typically 70 dB below the input signal level for signal levels not exceeding -27 dBm at the input of the first mixer. To accommodate larger input signal levels, an attenuator is placed in the input circuit before the first mixer. The largest input signal that can be applied, at each setting of the input attenuator, while maintaining the internally generated distortion products below a certain level, is called the optimum input level of the analyzer. The signal is attenuated before the first mixer because the input to the mixer must not exceed -27 dBm, or the analyzer distortion products may exceed the specified 70 dB range. This 70 dB distortion-free range is called the spurious-free dynamic range of the analyzer. The display dynamic range is defined as the ratio of the largest signal to the smallest signal that can be displayed simultaneously with no analyzer distortion products present.

Dynamic range requires several things, then. The display range must be adequate, no spurious or unidentified response can occur, and the sensitivity must be sufficient to eliminate noise from the displayed amplitude range.

The maximum dynamic range for a spectrum analyzer can be easily determined from its specifications. First check the distortion spec. For example, this might be "all spurious products down 70 dB for -27 dBm at the input mixer". Then, determine that adequate sensitivity exists. For example, 70 dB down from -27 dBm is -97 dB. This is the level we must be able to detect, and the bandwidth required for this sensitivity must not be too narrow or it will be useless. Last, the display range must be adequate.

Notice that the spurious-free measurement range can be extended by reducing the level at the input mixer. The only limitation, then, is sensitivity.

To ensure a maximum dynamic range on the CRT display, check to see that the following requirements are satisfied.

1. The largest input signal does not exceed the optimum input level of the analyzer (typically -27 dBm with 0 dB input attenuation).
2. The peak of the largest input signal rests at the top of the CRT display (reference level).

## Frequency Response

The frequency response of an analyzer is the amplitude linearity of the analyzer over its frequency range. If a spectrum analyzer is to display equal amplitudes for input signals of equal amplitude, independent of frequency, then the conversion (power) loss of the input mixer must not depend on frequency. If the voltage from the LO is too large compared to the input signal voltage then the conversion loss of the input mixer is frequency dependent and the frequency response of the system is nonlinear. For accurate amplitude measurements, a spectrum analyzer should be as flat as possible over its frequency range.

Flatness is usually the limiting factor in amplitude accuracy since it's extremely difficult to calibrate out. And, since the primary function of the spectrum analyzer is to compare signal levels at different frequencies, a lack of flatness can seriously limit its usefulness.

## TRACKING GENERATORS

The tracking generator is a special signal source whose RF output frequency tracks (follows) some other signal beyond the tracking generator itself. In conjunction with the spectrum analyzer, the tracking generator produces a signal whose frequency precisely tracks the spectrum analyzer tuning. Because of this feature, the two instruments combine to make a powerful and versatile measurement system.

The tracking generator frequency precisely tracks the spectrum analyzer tuning since both are effectively tuned by the same VTO. This precision tracking exists in all analyzer scan modes. Thus, in full scan, the tracking generator output is a start-stop sweep, in per division scan the output is simply a CW signal.

The tracking generator signal is generated by synthesizing and mixing two oscillators. One oscillator is part of the tracking generator itself, the other oscillator is brought via an interface cable from the spectrum analyzer.

The spectrum analyzer/tracking generator system is used in two configurations: open-loop and closed-loop. In the open-loop configuration, unknown external signals are connected to the spectrum analyzer input and the tracking generator output is connected to a counter. This configuration is used for making selective and sensitive precise measurement of frequency.

In the closed-loop configuration, the tracking generator signal is fed into the device under test and the output of the device under test is connected to the analyzer input.

In this configuration, the spectrum-analyzer/tracking-generator becomes a self-contained, complete (source, detector, and display) swept frequency measurement system. An internal leveling loop in the tracking generator ensures a leveled output over the entire frequency range. The specific swept measurements that can be made with this system are frequency response (amplitude vs. frequency), magnitude only reflection coefficient, and return loss. From return loss or reflection coefficient, the SWR can be calculated. Swept phase and group delay measurements cannot be made with this system; however, it does make some unique contributions not made by other swept systems, such as a sweeper/network analyzer, a sweeper/spectrum analyzer, or a sweeper/detector oscilloscope.

Precision tracking means at every instant of time the generator fundamental frequency is in the center of the

analyzer passband, and all generator harmonics, whether they are generated in the analyzer or are produced in the tracking generator itself, are outside the analyzer passband. Thus only the tracking generator fundamental frequency is displayed on the analyzer's CRT. Second and third order harmonics and intermodulation products are clearly out of the analyzer tuning and, therefore, they are not seen. Thus, while these distortion products may exist in the measurement set-up, they are completely eliminated from the CRT display. The 1 dB gain compression level is a point of convenience, but it is nonetheless considered the upper limit of the dynamic range. The lower limit, on the other hand, is dictated by the analyzer sensitivity which, as we know, is bandwidth dependent. The narrowest usable bandwidth in turn is limited by the tracking generator residual FM and any tracking drift between the analyzer tuning and the tracking generator signal.

## EMI applications using the spectrum analyzer

Radio frequency interference (rfi), electromagnetic interference (emi) and electromagnetic compatibility (emc) are all related terms. They deal with the tendency of electromagnetic equipment to interfere with each other. For applications where test to identify and measure undesired emissions are made, HAMEG offers a set of nearfield sniffer probes (HZ29) and a set of 50Ω attenuators (HZ24).

The HZ29 Probe Set is designed to assist in providing quick identification of signal sources. It can also be used to diagnose emissions from circuit boards, integrated circuits, PC board etch runs, ribbon cables, cover seams and similar emission sources.

Either an oscilloscope or spectrum analyzer may be used as the signal analyzing device. In applications requiring increased sensitivity, use of the preamplifier is recommended.

The basic set includes three loop probes, one ball probe one stub probe an optional preamplifier with a battery charger 110V AC/50Hz or 220V AC/50Hz an extension handle and a custom carrying case. The probe set is designed for nearfield relative readings only. The probes offer different sensitivities and are also capable of emitting signals over a broad frequency range.

The loop probes in the set are selective of magnetic (H) fields and are directional. For each loop probe, H-field sensitivity is relative to loop diameter.

The ball and stub probes in the set are omnidirectional

and are designed for identifying electric (E) field signals over a broad frequency range. The stub probe is desensitized for precise E-field source location.

The broadband preamplifier provides amplification of weak signals for input to a signal analyzing device. The unit covers a frequency range of 300Hz to 600MHz with 18dB of flat voltage gain, a noise figure of 6dB and a 1 dB compression point of 4dBm output. Internal battery power eliminates erroneous readings due to ground loops or power line noise. The preamplifier's signal distortion is not significant.

### Preamplifier

#### Absolute maximum ratings:

Input Voltage (DC): 60VDC

Input Voltage (AC): 50VPP

Operating Temperature: -55°C to +125°C

#### Features:

Bandwidth (to -3dB points): 300Hz-600MHz

Gain (normal): 18dB

Noise Figure (Ref. 50Ω): 6dB typical

Saturated Output Power (at F = 100MHz): +7dBm

1dB Gain Compression (at F = 100MHz): +4dBm

Third-Order Intermodulation intercept: +17dBm

Second-Order Intermodulation intercept: +24dBm

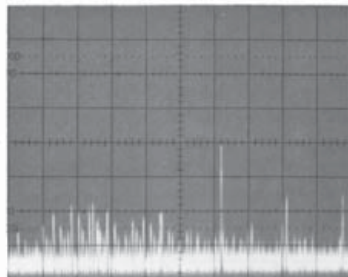
Battery Life (typical): 20 Hours

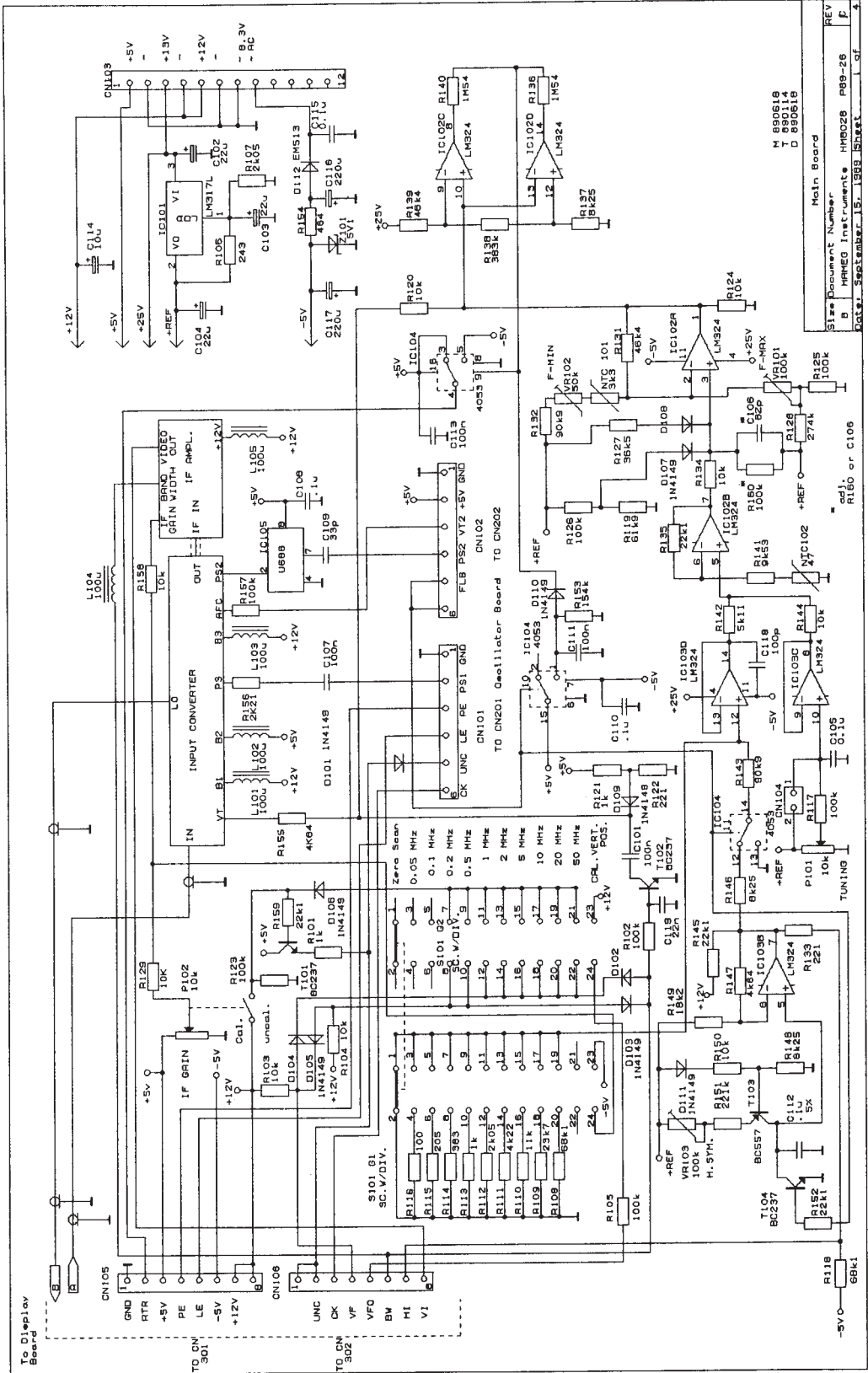
N cell Alkaline recommended such as:

Duracell #MN9100, Every Ready #E90

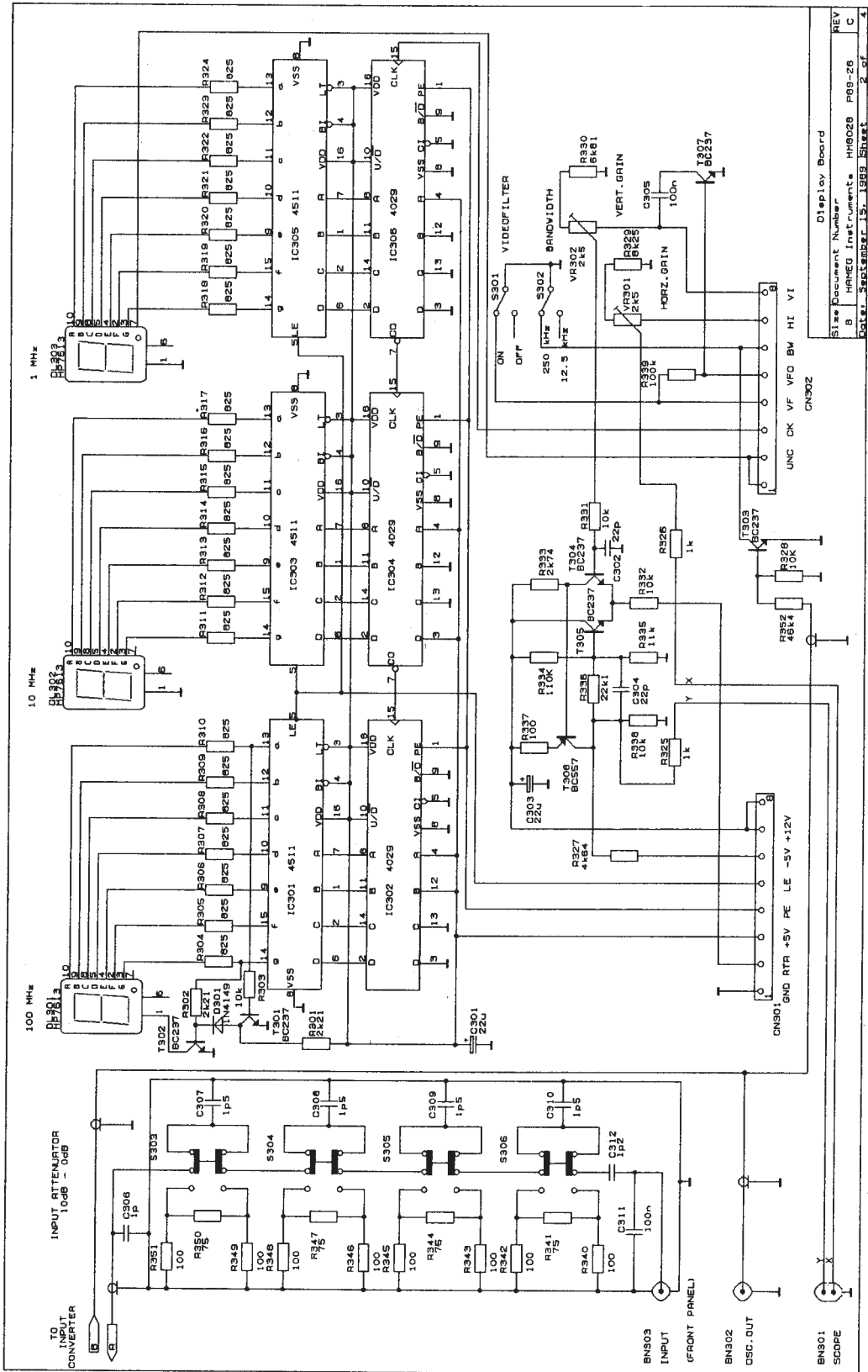
Ray O-Vac #81C

Rechargeable N cell Nickel Cadmium may be used

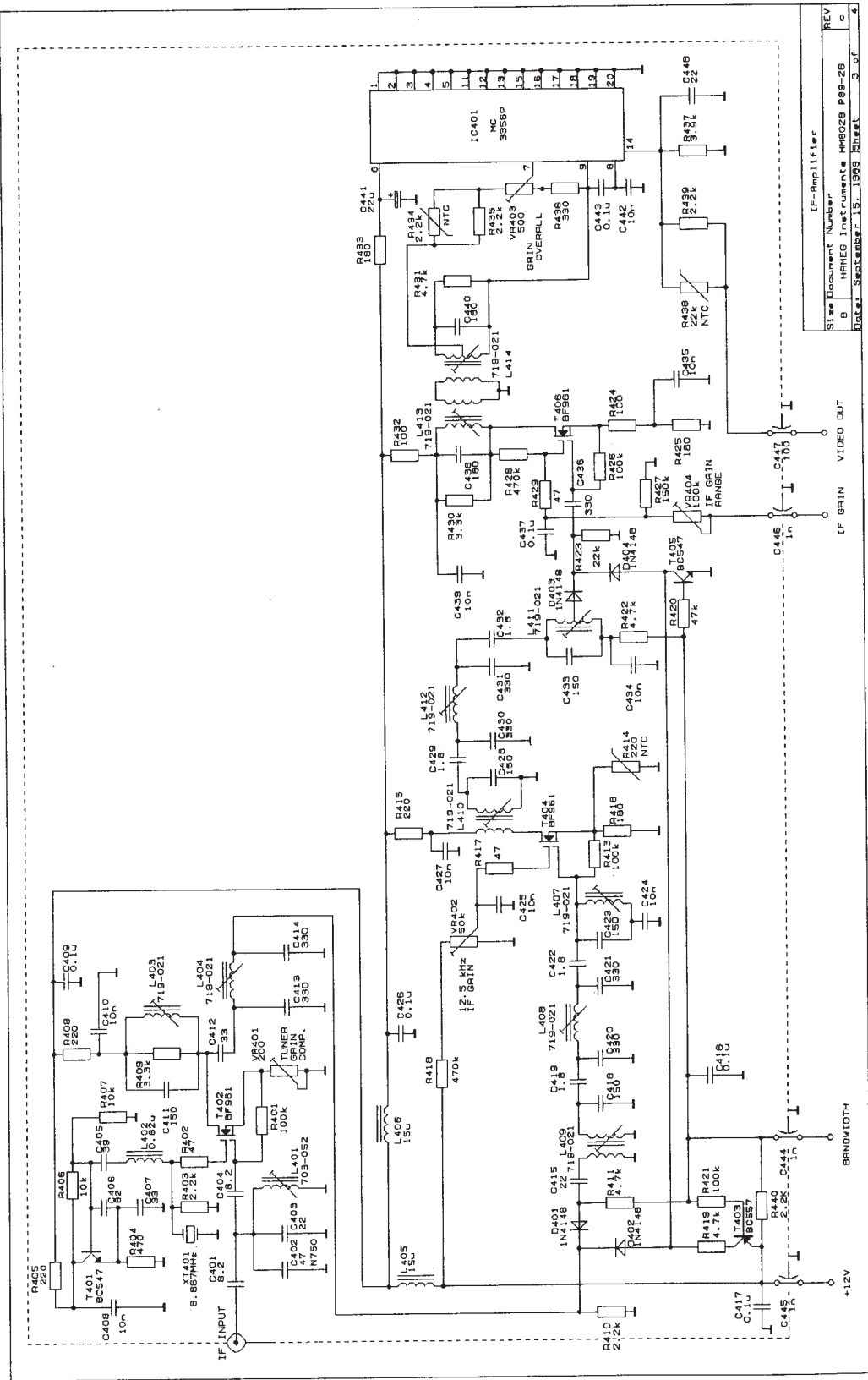




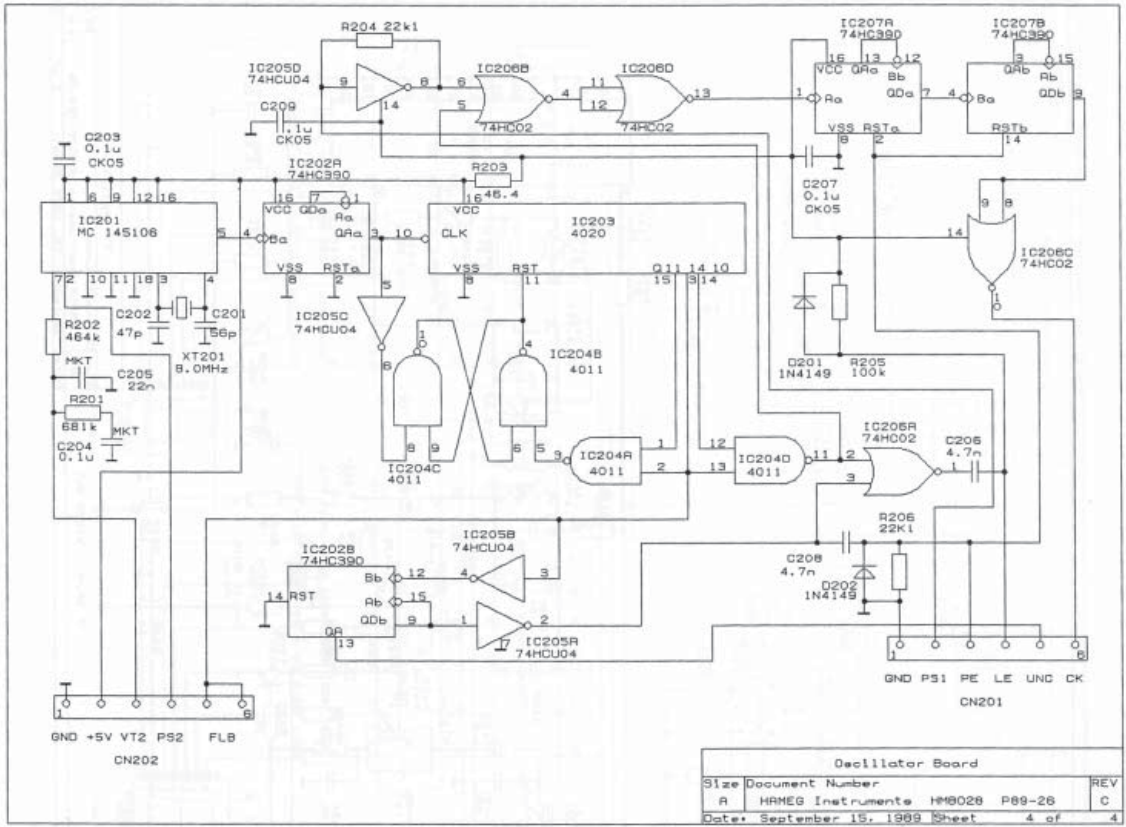
Main Board  
 Size Document Number  
 B MAREG Instrumente HMB02B P89-26  
 D 890618  
 M 890618  
 Date: September 15, 1988 Sheet 4 of 4



Display Board  
 See Document Number HH802B Rev C  
 B HAMEG Instruments HH802B Rev-26  
 Date: September 15, 1989 Sheet 2 of 4

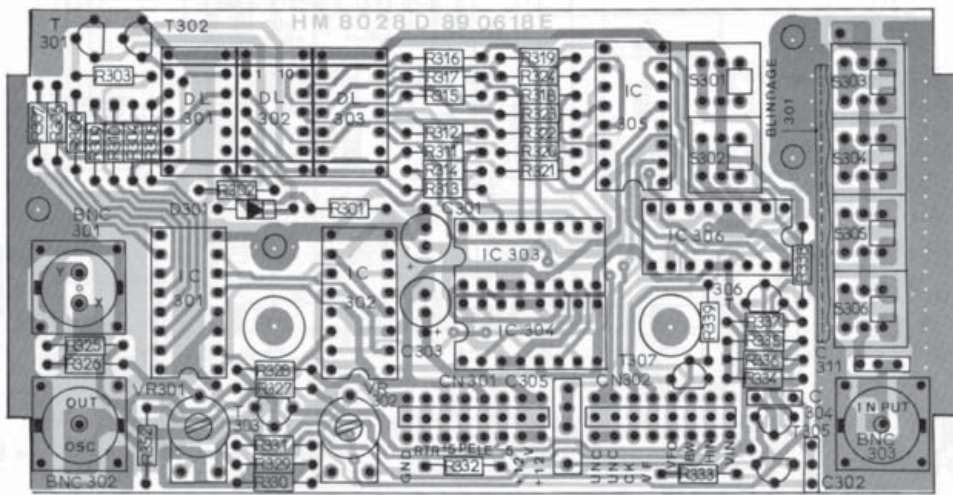


Size	Document Number	IF-Amplifier
0	HAMES Instruments 440025 P08-25	REV
0	DATE: SEPTEMBER 19, 1989	3 of 4

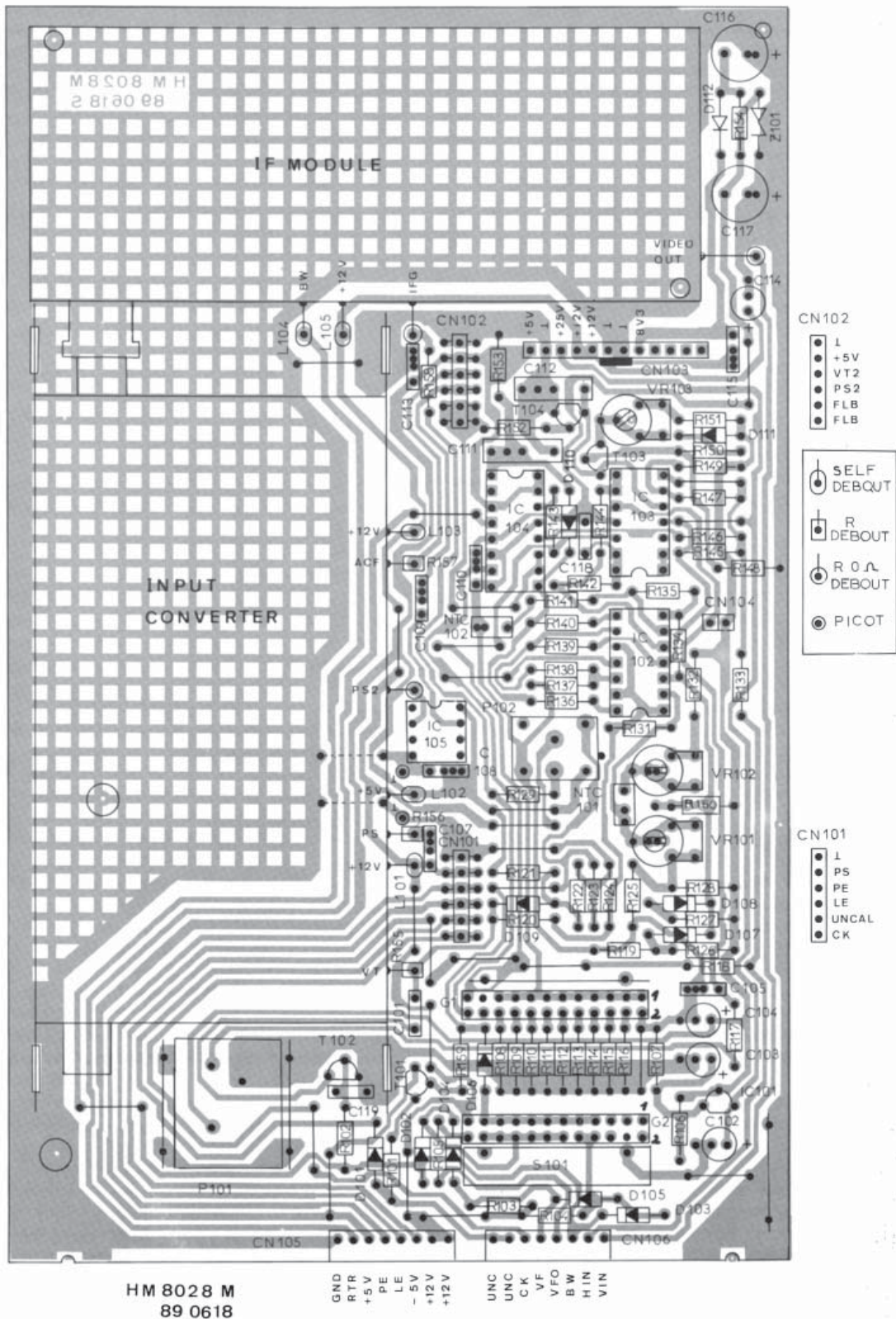


**Bestückungsplan, Digitalanzeige**  
**Component Locations, Digital Display**

**Implantation des composants, Affichage numérique**  
**Localizacione de componentes, Indicador digital**



HM 8028 D 89 06 18 E



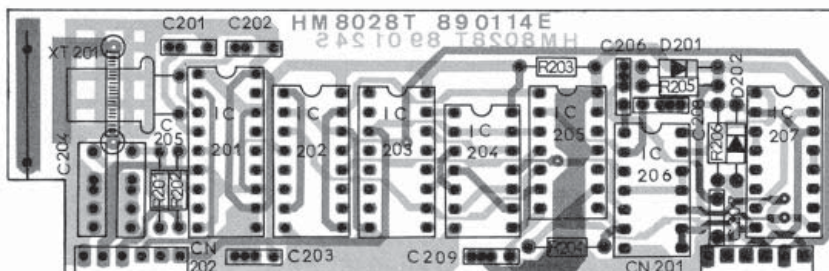
# Liste elektronischer Teile

# Electronic Parts List

Ref. No.	Description	Ref. No.	Description	Ref. No.	Description
R101	1k 1% TK50	R204	22k1 1% TK50	C301	22u 16V 20%
R102	100k 1% TK50	R205	100k 1% TK50	C302	22p 10%
R103-R104	10k 1% TK50	R206	22k1 1% TK50	C303	22u 16V 20%
R105	100k 1% TK50	R301	2k21 1% TK50	C304	22p 10%
R106	243 1% TK50	R302	2k21 1% TK50	C305	100n 63V 20%
R107	2k05 1% TK50	R303	10k 1% TK50	C306	1p 5%
R108	68k1 1% TK50	R304-R324	825 1% TK50	C307-C310	1.5p 5%
R109	23k7 1% TK50	R325-R326	1k 1% TK50	C311	100n 63V 20%
R110	11k 1% TK50	R327	4k64 1% TK50	C312	1.2p 10%
R111	4k22 1% TK50	R328	10K 1% TK50	D101-D111	1N4149
R112	2k05 1% TK50	R329	8k25 1% TK50	D112	EM513
R113	1k 1% TK50	R330	6k81 1% TK50	D201-D202	1N4149
R114	383 1% TK50	R331-R332	10k 1% TK50	D301	1N4149
R115	205 1% TK50	R333	2k74 1% TK50	DL301-DL303	HP7613
R116	100 1% TK50	R334	110K 1% TK50	IC101	LM317L
R117	100k 1% TK50	R335	11k 1% TK50	IC102-IC103	LM324
R118	68k1 1% TK50	R336	22k1 1% TK50	IC104	CD 4053
R119	61k9 1% TK50	R337	100 1% TK50	IC105	U686B (BS)
R120	10k 1% TK50	R338	10k 1% TK50	IC201	MC145106
R121	1k 1% TK50	R339	100k 1% TK50	IC202	74HC390
R122	221 1% TK50	R340	100 5% TK50	IC203	CD 4020
R123	100k 1% TK50	R341	75 5% TK50	IC204	CD 4011
R124	10k 1% TK50	R342-R343	100 5% TK50	IC205	74HCU04
R125	90k9 1% TK50	R344	75 5% TK50	IC206	74HC02
R126	100k 1% TK50	R345-R346	100 5% TK50	IC207	74HC390
R127	36k5 1% TK50	R347	75 5% TK50	IC301	CD4511
R128	274k 1% TK50	R348-R349	100 5% TK50	IC302	CD4029
R129	10K 1% TK50	R350	75 5% TK50	IC303	CD4511
R131	46k4 1% TK50	R351	100 5% TK50	IC304	CD4029
R132	90k9 1% TK50	R352	46k4 1% TK50	IC305	CD4511
R133	221 1% TK50	R401	2k74 1% TK50	IC306	CD4029
R134	10k 1% TK50	R402	2k49 1% TK50	T101-T104	BC237
R135	22k1 1% TK50	C101	100n 50V 10%	T301-T307	BC237
R136	1M54 1% TK50	C102-C104	22u 35V 20%	Z101 5.1V	BZX55/C5V1
R137	8k25 1% TK50	C105	0.1u 63V 20%	VR101 50k	CERMET 20%
R138	383k 1% TK50	C106 (adj.)	82p 100V 5%	VR102 100k	CERMET 20%
R139	46k4 1% TK50	C107	100n 50V 10%	VR103 100k	CERMET 20%
R140	1M54 1% TK50	C108	.1u 63V 20%	VR301-VR302 2k5	CERMET 20%
R141	9k53 1% TK50	C109	33p 35V 20%	NTC 101	3k3
R142	5k11 1% TK50	C110	.1u 63V 20%	NTC 102	47
R143	90k9 1% TK50	C111	100n 63V 20%	P101	10k
R144	10k 1% TK50	C112	.1u 63V 5%	P102	10k 20%
R145	22k1 1% TK50	C113	100n 63V 20%	XT201	8.0MHz
R146	8k25 1% TK50	C114	10u 35V 20%	L101-L105	100uH
R147	4k64 1% TK50	C115	0.1u 63V 20%	IF-Converter	CVA 45IB
R148	8k25 1% TK50	C116-C117	220u 16V 20%		
R149	18k2 1% TK50	C117	220u 16V 20%		
R150	10k 1% TK50	C118	100p 100V 10%		
R151	221k 1% TK50	C119	22nF		
R152	22k1 1% TK50	C201	56p 5%		
R153	154k 1% TK50	C202	47p 5%		
R154	464 1% TK50	C203-C204	0.1u 63V 20%		
R155	4K64 1% TK50	C205	22n 63V 20%		
R156	2K21 1% TK50	C206	4.7n 50V 10%		
R157	100k 1% TK50	C207	0.1u 63V 20%		
R158	10k 1% TK50	C208	4.7n 50V 10%		
R159	22k1 1% TK50	C209	.1u 63V 20%		
R160 (adj.)	100k				
R201	681k 1% TK50				
R202	464k 1% TK50				
R203	46.4 1% TK50				

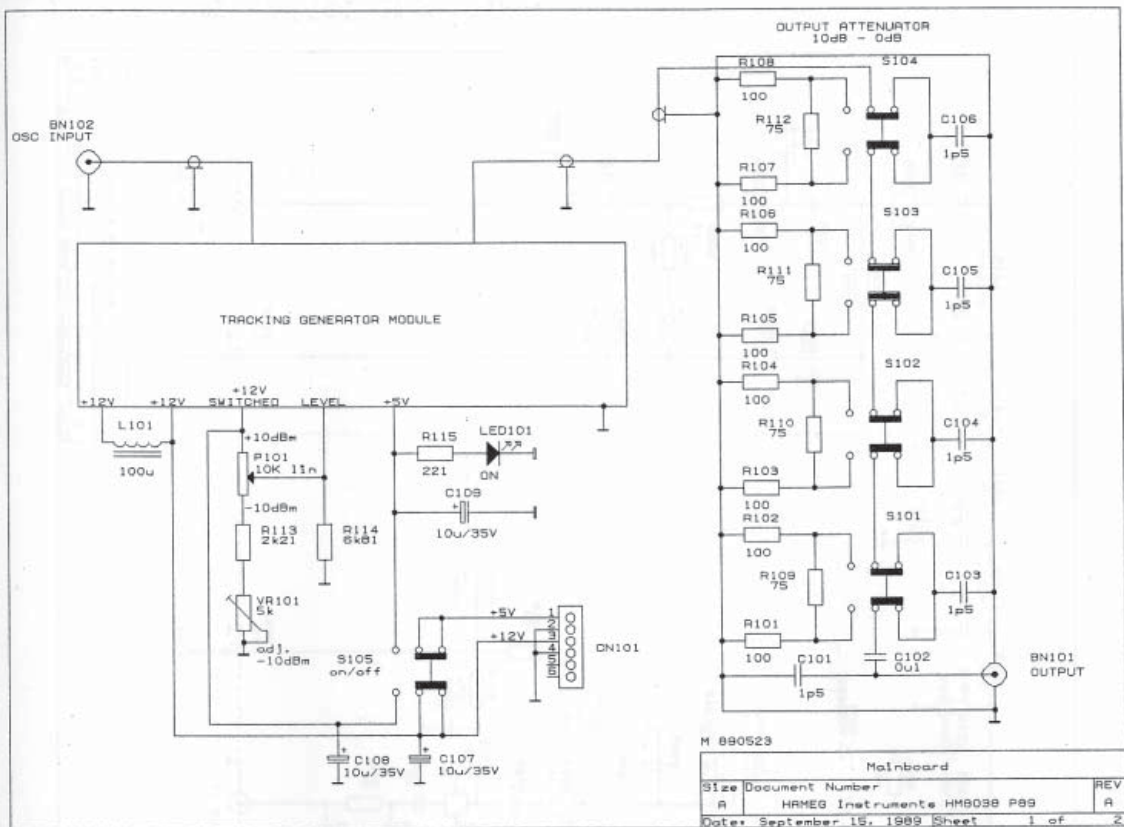
## Bestückungsplan, Oszillator Component Locations, Oscillator

## Implantation des Composants, Oscillateur Localizacion de componentes, Oscilador



HM 8028 T 89 01 14





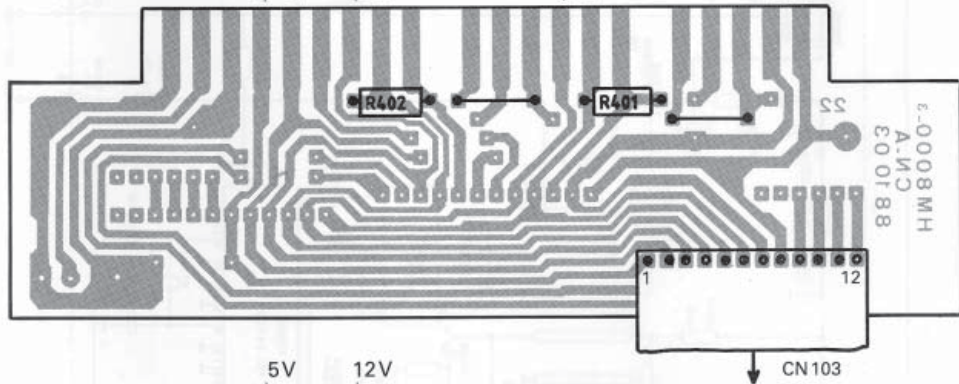
**Steckerleiste, Versorgungsspannungen**  
**Multipoint connector, supply voltages**

**Carte Connecteur, tensions d'alimentation**  
**Placa conector de los voltajes de alimentación**

5V/0.12A    13V/0.13A    12V/0.16A    8.36V/0.035A

**HM 8028**

R401 = 2k74  
 R402 = 2k43



**HM 8038**

R201 = 2k74

