

HF/VHF SWR Analyzer

Model MFJ-259B



INSTRUCTION MANUAL

CAUTION: Read All Instructions Before Operating Equipment

ANALIZZATORE DI SWR (ROS) IN HF/VHF MANUALE DI ISTRUZIONE

Traduzione di Edoardo Alcolado I5PAC – 24.12.01

ATTENZIONE: Leggere tutte le istruzioni prima di usare l'apparecchio

MFJ ENTERPRISES, INC.

300 Industrial Park Road

Starkville, MS 39759 USA

Tel: 601-323-5869 Fax: 601-323-6551

INDICE

<u>1.0 INTRODUZIONE</u>	4
<u>1.1 Due parole sulla precisione</u>	4
<u>1.2 Usi Tipici</u>	5
<u>1.3 Gamma di Frequenza</u>	6
<u>2.0 FONTI DI ALIMENTAZIONE</u>	6
<u>2.1 Alimentatore esterno</u>	6
<u>2.2 Uso di batterie interne</u>	6
<u>2.3 Uso di batterie ricaricabili del tipo "AA"</u>	7
<u>2.4 Uso di comuni batterie a secco di tipo "AA"</u>	7
<u>2.5 Modo "Economizzatore di corrente" (sleep mode)</u>	8
<u>3.0 MENU PRINCIPALE E DISPLAY</u>	8
<u>3.1 Istruzioni sulle connessioni generali</u>	8
<u>3.2 Attivazione Display</u>	9
<u>3.3 Descrizioni Main MODE</u>	9
<u>3.4 Attenzione il display lampeggia "VOLTAGE LOW" (Tensione Bassa)</u>	10
<u>4.0 MODO PRINCIPALE (O MODO APERTURA)</u>	10
<u>4.1 Informazioni sulla connessione generale</u>	11
<u>4.2 SWR (ROS) Antenna</u>	11
<u>4.3 Perdita Coassiale</u>	13
<u>4.4 Capacità</u>	13
<u>4.4 Induttanza</u>	14
<u>5.0 OPERAZIONE AVANZATA</u>	15
<u>5.1 Avanti</u>	16
<u>5.2 Informazioni sulla connessione generale</u>	17
<u>5.3) (grandezza di) modo impedenza</u>	17
<u>5.4) Perdita di Ritorno e modo Coefficiente di Riflessione</u>	17
<u>5.5 Distanza al modo Guasto</u>	18
<u>5.6 Modo Risonanza</u>	19
<u>5.7 Percentuale di Potenza Trasmessa</u>	20
<u>6.0 REGOLAZIONE DI ANTENNE SEMPLICI</u>	20
<u>6.1 Dipoli</u>	21
<u>6.2 Verticali</u>	21
<u>6.3 Accordo di un'antenna semplice</u>	21
<u>7.0 PROVA E ACCORDO STUBS E LINEE DI TRASMISSIONE</u>	22
<u>7.1 Stubs di prova</u>	22
<u>7.2 Fattore di Velocità delle Linee di Trasmissione</u>	22

<u>7.3 Impedenza delle linee di trasmissione o antenne Beverage</u>	24
<u>7.4 Accordatori di regolazione</u>	25
<u>7.5 Regolazione rete di accoppiamento amplificatore</u>	25
<u>7.6 Prova Trasformatori a RF</u>	26
<u>7.7 Prova baluns</u>	26
<u>7.8 Prova di impedenze RF (chokes)</u>	27
<u>8.0 ASSISTENZA TECNICA</u>	27

1.0 INTRODUZIONE

Attenzione: Leggere il capitolo 2.0 prima di tentare di usare questo prodotto. Le tensioni di alimentazione non corrette o tensioni esterne eccessive applicate al connettore d'ANTENNA danneggeranno questo apparato.

Descrizione

L'Analizzatore a RF MFJ-259B è un compatto analizzatore di impedenza a RF alimentato a batterie. Questo gruppo combina quattro circuiti basilari: un oscillatore a frequenza variabile (VFO) da 1.8 – 170 MHz., un frequenzimetro, un ponte a RF da 50 Ω e un microregolatore a otto bit. Questa unità effettua un'ampia varietà di misurazioni utili di antenna o impedenza, comprese le perdite del cavo coassiale e la distanza da un cortocircuito o circuito aperto.

Progettato principalmente per analizzare sistemi di antenne e linee di trasmissione da 50 Ω , l'MFJ-259B misura anche impedenze a RF comprese tra pochi Ω e parecchie centinaia di Ω . Funziona anche come una sorgente di segnale e come frequenzimetro. La gamma di frequenza della misurazione dell'impedenza è compresa tra 1.8 e 170 MHz., in 6 bande sovrapposte.

1.1 Due parole sulla precisione

Misuratori di impedenza di tipo economico hanno delle limitazioni. Il testo seguente riporta dettagliatamente parecchi problemi comuni e motivi che si verificano.

Errori di misurazione. Letture inattendibili sono radicate in tre aree principali:

- 1.) Ingresso segnale da sorgenti di RF esterne, generalmente forti stazioni di radiodiffusione in AM.
- 2.) Errori di rivelatore a diodo e di convertitore A/D.
- 3.) L'impedenza dei connettori, connessioni e lunghezze conduttori.

Effettivamente tutti i misuratori di impedenza a basso costo usano rivelatori di tensione a banda larga. Effettivamente il motivo per cui tutti gli analizzatori impiegano rivelatori a banda larga è il costo. Rivelatori a banda stretta sono molto cari, dal momento che il sistema di rivelazione dovrebbe usare almeno un ricevitore selettivo a guadagno stabile. Rivelatori a banda stretta stabilirebbero il prezzo degli analizzatori di antenna e di impedenza ben al di fuori della gamma dei prezzi della maggior parte degli utenti occasionali.

Rivelatori a banda larga sono sensibili a tensioni esterne fuori dalla banda e soluzioni alla maggior parte di interferenze fuori dalla banda non sono semplici. Comuni filtri passabasso o passabanda si comportano come piccole linee di trasmissione a impedenza variabile sulle diverse frequenze. Filtri passabasso o passaalto fanno variare le letture dell'impedenza e dell'SWR (ROS), proprio come farebbe un settore aggiuntivo di una linea di trasmissione. Questa variazione di impedenza provocata dai filtri, limita seriamente la loro utilità.

Una soluzione a questo problema (spesso menzionato dagli utenti) è di aumentare la potenza del generatore interno. Purtroppo la potenza richiesta per far funzionare un sistema di Oscillatore a Frequenza Variabile (VFO) a banda larga, pulito, privo di armoniche riduce molto la vita della batteria. In questo gruppo, più del 70% dell'esaurimento totale della batteria (-150 mA) viene usato per produrre il segnale di prova della distorsione a basse armoniche.

La maggior parte dei problemi di interferenza di RF si verifica sulle frequenze più basse, dal momento che segnali di trasmissione radiofonica in AM ad alta potenza si agganciano bene in antenne lunghe (specialmente verticali per i 160 metri). MFJ offre un filtro regolabile che attenua tutti i segnali fuori frequenza, mentre ha effettivamente un effetto non indifferente sulle misurazioni

tra 1.8 e 30 MHz. Usato correttamente, questo filtro regolabile riduce l'interferenza esterna mentre non ha quasi alcun effetto misurabile sulle misurazioni interessate.

Limitazioni dei componenti sono un'altra sorgente di inesattezza. Diodi che rivelano tensioni molto piccole non sono lineari. L'esattezza dell'MFJ-259B viene migliorata con l'uso di speciali rivelatori Schottky per microonde a polarizzazione zero con adattamento mediante diodi di compensazione. Ogni gruppo viene individualmente compensato per fornire la migliore linearità possibile con entrambi i carichi ad alta e a bassa impedenza, facendo la principale limitazione della risoluzione del convertitore A/D.

Le lunghezze della connessione sono un altro problema. Le lunghezze del collegamento tra i componenti nel ponte e le letture scombinare del ponte e del connettore di uscita, specialmente quando l'impedenza è molto alta o molto bassa. L'MFJ-259B minimizza questo problema usando componenti per microonde con supporto a bassa capacità con lunghezza del conduttore vicina a zero.

A differenza degli strumenti che presentano letture al di fuori della gamma attendibile come numeri esatti, MFJ-259B dà un avvertimento sul display. Se sul display appare ($Z > 650$), l'impedenza è maggiore di 650 Ω e fuori della gamma attendibile dello strumento.

1.2 Usi Tipici

MFJ-259B può essere usato per mettere a punto, provare o misurare quanto segue:

Antenne:.....	SWR (ROS), impedenza, reattanza, resistenza, frequenza di risonanza e larghezza di banda.
Accordatori d'antenna:.....	SWR (ROS), larghezza di banda, frequenza.
Amplificatori:.....	Reti di adattamento di entrata e di uscita, chokes (impedenze RF), soppressori, trappole e componenti.
Linee di transmiss. coassiali:.....	SWR (ROS), lunghezza, fattore di velocità, Q e perdita approssimativi, frequenza di risonanza e impedenza.
Filtri:.....	SWR (ROS), attenuazione e gamma di frequenza.
Stubs di adattamento o di sintonizzazione:.....	SWR (ROS), Q approssimativo, frequenza di risonanza, larghezza di banda, impedenza.
Trappole:.....	Frequenza di risonanza e Q approssimativo.
Circuiti sintonizzati.....	Frequenza di risonanza e Q approssimativo.
Piccoli condensatori:.....	Valore e frequenza autorisonante.
Impedenze RF (Chokes) e induttori:.....	Frequenza autorisonante, risonanza in serie e valore
Trasmettitori e oscillatori:.....	Frequenza.

MFJ-259B misura e visualizza quanto segue:

Lunghezza cavo (feet) [piedi]	Fase impedenza (gradi)	Risonanza (MHz)
Perdita del cavo (dB)	Induttanza (μH)	Perdita di ritorno (dB)
Capacità (pF)	Reattanza o X (Ω)	Frequenza segnale (MHz)
Impedenza o magnitudine Z(Ω)	Resistenza o R (Ω)	SWR (ROS) (riferimento a 50 Ω).

MFJ-259B è utile come sorgente di segnale non precisa.

Fornisce un segnale relativamente puro (armoniche migliori di -25 dBf) di approssimativamente 3 Vpp (circa 20 milliwatts) su un carico di 50 Ω . L'impedenza interna della sorgente dell'MFJ-259B è 50 Ω .

Nota: Una più completa descrizione delle caratteristiche dell'MFJ-259B e metodi per corrette misurazioni si possono trovare leggendo i capitoli delle misure particolari che si desiderano

fare.

Consultare l'indice per le varie applicazioni.

1.3 Gamma di Frequenza

Il commutatore di **FREQUENZA** seleziona le seguenti gamme di frequenza dell'oscillatore interno. (Viene fornita una piccola sovrapposizione fuori di ciascuna gamma):

1.8 – 4 MHz 27 – 70 MHz 4 – 10 MHz 70-114 MHz 10-27 MHz 114-170 MHz

2.0 FONTI DI ALIMENTAZIONE

Leggere questo capitolo prima di collegare questo dispositivo a qualsiasi fonte di alimentazione. Connessioni errate o tensioni non corrette possono provocare danni a questo prodotto!

2.1 Alimentatore esterno

MFJ ha un alimentatore opzionale, l'MFJ-1315, che soddisfa tutte le richieste di alimentazione esterna. Si raccomanda di usare solo questo alimentatore.

La tensione deve essere superiore a 11 Volt e preferibilmente inferiore a 16 Volt, quando lo strumento è acceso e in funzione. La massima tensione in "sleep mode" e "OFF" (quando l'alimentatore è leggermente caricato da questo gruppo) è 18 Volt. L'alimentatore deve essere ragionevolmente ben filtrato. L'alimentatore non deve avere un conduttore positivo a massa!

MFJ-259B può essere usato con un alimentatore a c.c. esterno a bassa tensione (E' raccomandato l'adattatore MFJ-1315 AC). La tensione di alimentazione ideale è 14,5 Volt c.c., ma il gruppo funzionerà con tensioni comprese tra 11 e 18 Volt. La richiesta di corrente è di 150 mA massimo. (Leggere le istruzioni della batteria se vengono installate anche le batterie!).

MFJ-259B ha un ricettacolo incassato da 2.1 mm tipo alimentatore vicino ai connettori di RF. Questo ricettacolo è etichettato "**POWER 12V DC**".

Il conduttore esterno del ricettacolo **POWER** è negativo, il conduttore centrale positivo.

Introducendo uno spinotto di alimentazione nel ricettacolo "**POWER 12 V DC**" vengono disabilitate le batterie interne come fonte di alimentazione. Le batterie interne, per quanto disabilitate come alimentatore in funzione inserendo uno spinotto di alimentatore, possono essere ancora caricate con carica centellinare.

ATTENZIONE: LA POLARITA' INVERTITA O UNA TENSIONE ECCESSIVA POSSONO DANNEGGIARE O DISTRUGGERE L'MFJ-274. NON APPLICARE MAI PIU' DI 18 VOLT, NON USARE MAI ALIMENTATORI A CORRENTE ALTERNATA O CON MASSA POSITIVA.

2.2 Uso di batterie interne

Quando le batterie vengono installate inizialmente, deve essere riposizionato un piccolo ponticello (jumper) di plastica nera o se ne deve controllare il corretto posizionamento. Il ponticello di messa in opera delle batterie è posizionato nel gruppo sulla parte superiore della scheda del circuito stampato vicino alla zona dell'interruttore OFF-ON (SPENTO-ACCESO) e del connettore di alimentazione. Per avere accesso a questo ponticello, rimuovere le otto viti lungo entrambe le fiancate dell'MFJ-259B. Dopo aver tolto le viti di montaggio coperchio, rimuovere l'intero coperchio posteriore. Il ponticello di plastica nero viene montato su due o tre pins adiacenti. Deve

essere posizionato correttamente a seconda del tipo di batteria usato (sia ricaricabile che non ricaricabile).

Per la sostituzione delle batterie, si accede alle stesse togliendo il piccolo pannello posteriore dell'MFJ-259B. Il coperchio delle batterie viene fermato con 2 viti Philips (con taglio a croce).

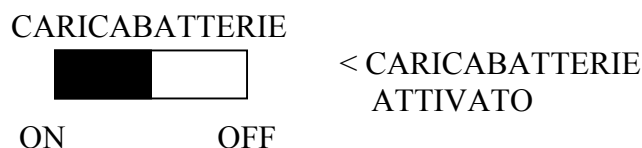
2.3 Uso di batterie ricaricabili del tipo "AA".

AVVERTENZA: EVITARE L'USO DI SORGENTI DI ALIMENTAZIONE ESTERNE INFERIORI A 13 VOLT SE SONO INSTALLATE LE BATTERIE RICARICABILI. SE L'ALIMENTAZIONE ESTERNA E' TROPPO BASSA, IL CARICABATTERIE NON LAVORERA' CORRETTAMENTE E LE BATTERIE INFINE SI SCARICHERANNO. SI RACCOMANDA DI CARICARE LE BATTERIE CON L'INTERRUTTORE DI ALIMENTAZIONE DELL'MFJ-259B SPENTO, CON SUFFICIENTE TEMPO DI CARICA PER STABILIRE LA PIENA CARICA DELLE BATTERIE (10 ORE ALMENO).

Quando si usano batterie ricaricabili, si deve usare un alimentatore esterno che resti tra 14 e 18 Volt. Corrente tipica del carica-batterie è 10-20 mA mediante un sistema interno di carica. Il carica batterie di compensazione interno carica le batterie interne ogni qualvolta viene applicata una adatta tensione esterna, anche se l'MFJ-269B è spento. L'alimentatore MFJ-1315 soddisfa tutte le esigenze.

Quando si usano batterie ricaricabili, il ponticello interno di plastica di colore nero situato dentro il coperchio (vicino alla presa esterna di alimentazione sulla piastra del circuito) deve essere sistemato nella corretta posizione.

Se non è posto nella giusta posizione, le batterie non si caricheranno. Con batterie ricaricabili, il ponticello interno situato sulla piastra del circuito stampato vicino alla presa di alimentazione deve essere sistemato come qui sotto:



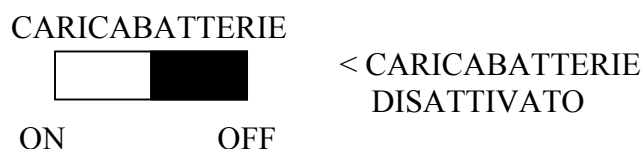
2.4 Uso di comuni batterie a secco di tipo "AA"

Cercare di usare batterie alcaline di buona qualità. Le comuni batterie funzioneranno bene, ma le batterie alcaline di buona qualità offrono meno rischi di fuoriuscita (di liquido) dalle batterie stesse e di danno all'apparecchio e generalmente offrono un più lungo servizio e durata.

Se si usa un tipo qualsiasi di batteria a secco non ricaricabile, *togliere immediatamente le batterie deboli*. Le batterie vanno rimosse prima di riporre l'analizzatore per lunghi periodi (più lunghi di un mese).

AVVERTENZA: QUANDO SI USANO BATTERIE NON RICARICABILI DI TIPO NORMALE, IL SISTEMA DI CARICA DEVE ESSERE DISATTIVATO

Quando si usano comuni batterie non ricaricabili, il ponticello interno situato sulla piastra del circuito stampato vicino alla presa di alimentazione deve essere sistemato come qui sotto:



2.5 Modo “Economizzatore di corrente” (sleep mode)

La corrente scaricata durante il funzionamento dell'MFJ-259B è circa 150 mA.

La vita della batteria viene allungata usando un modo interno “Power Saving” (Risparmio Corrente). L'esaurimento della batteria in “Sleeping” è inferiore a 15 mA. Se non si fanno cambiamenti al commutatore **MODE** o non si cambia frequenza più di 50 kHz in un lasso di tempo di due minuti, inizia il modo economizzazione di corrente (Sleep). “Sleeping” viene indicato da un lampeggiamento del messaggio “SLP” nell'angolo inferiore destro del display come mostrato qui sotto:

7.1598 MHz 3.7 R=38 X=61 SLP

Per “risvegliare” l'analizzatore, premere il pulsante “**MODE**” o “**GATE**”.

Disattivare il modo “Power Saving” (Risparmio Corrente) premendo e tenendo premuto il pulsante “**MODE**” prima che venga applicata l'alimentazione (o prima che il pulsante “**POWER**” dell'analizzatore sia acceso). Si può tenere premuto il pulsante “**MODE**” e quindi rilasciarlo subito dopo la comparsa del messaggio copyright.

Se il modo “Power Saving” (Risparmio Corrente) viene disabilitato con successo, quando il pulsante “**MODE**” viene rilasciato, il display indicherà momentaneamente:

Power Saving OFF

3.0 MENU PRINCIPALE E DISPLAY

<u>ATTENZIONE:</u> NON APPLICARE MAI RF O QUALSIASI ALTRA TENSIONE ESTERNA AL CONNETTORE DI ANTENNA DI QUESTO STRUMENTO. QUESTO STRUMENTO USA DIODI RIVELATORI A POLARIZZAZIONE ZERO CHE POSSONO ESSERE DANNEGGIATI DA TENSIONI ESTERNE. LEGGERE IL CAPITOLO 2,0 PRIMA DI APPLICARE CORRENTE A QUESTO STRUMENTO. TENSIONI DI ALIMENTAZIONE NON CORRETTE POSSONO ANCHE DANNEGGIARE QUESTO STRUMENTO.
--

3.1 Istruzioni sulle connessioni generali

Il connettore d'”**ANTENNA**” (tipo SO-239) sulla parte superiore dell'MFJ-259B fornisce la connessione di uscita per la misurazione di RF. Questo connettore viene usato per l'SWR (ROS) o altre misurazioni di RF, ad eccezione del modo frequenzimetro.

Il connettore “**POWER**” (del tipo di 2.1mm) è descritto nel capitolo 2.0. Leggere attentamente il capitolo 2.0 prima di far funzionare lo strumento, poiché errate fonti di alimentazione possono danneggiare questo gruppo.

Il connettore (di tipo BNC) “**FREQUENCY COUNTER INPUT**” (Ingresso Frequenzimetro) è solo per l'uso come frequenzimetro. Viene descritto nel capitolo 4.x.

Nota: La seguente è una descrizione dell'apertura o menu di default usato da MFJ-259B. Questo gruppo ha anche un capitolo avanzato dell'utente al capitolo 4.0.

3.2 Attivazione Display

Dopo avere acceso l'interruttore "POWER", o dopo avere applicato alimentazione esterna con l'interruttore "POWER" acceso, sul display appare una sequenza di messaggi.

Il primo messaggio è una versione del programma, questo numero "VER" indica la versione del software.

MFJ-259B
Rev. 2.00

Il secondo messaggio è la data del copyright del software.

MFJ Enterprises
© 1998

Nota: Tenendo continuamente premuto il pulsante "mode" prima di applicare tensione o di accendere l'interruttore "POWER", e continuando a tenere premuto il pulsante "MODE" fino a quando non appare il messaggio copyright, si provoca la comparsa di un messaggio "POWER SAVING OFF" proprio come quando viene rilasciato il pulsante "MODE". Questo messaggio appare proprio prima del controllo tensione. Questo messaggio conferma che lo "sleep mode" (economizzazione batteria) è stato disattivato.

Il terzo messaggio è un controllo della tensione. Visualizza la tensione di funzionamento, indicando la carica della batteria o la tensione dell'alimentatore esterno.

Voltage Low 9.5 V

Voltage OK 14.7 V

Il display finale di attivazione è il "working" display descritto al punto 3.2 (Impedance R&X) più sotto.

Due strumenti da pannello indicano l'SWR (ROS) e l'impedenza dei carichi collegati al bocchettone d' "ANTENNA".

Se si preme il pulsante "MODE", cambia il modo. Dopo avere rilasciato il pulsante "MODE", il display mostrerà i dati corretti relativi al nuovo modo. I cinque principali modi del menu sono descritti qui di seguito.

3.3 Descrizioni Main MODE

Se il pulsante "MODE" viene momentaneamente premuto durante la normale operazione modo principale (o apertura), MFJ-259B cambia i modi del display. Quando si passa al primo modo, il modo di misurazione si presenta sullo schermo per pochi secondi. I cinque modi del display sono descritti qui di seguito:

Impedenza R & X è il primo modo che si presenta. In questo modo, l'LCD dell'MFJ-259B (il display a cristalli liquidi con numeri e lettere) mostra la frequenza in MHz, SWR (ROS), la parte resistiva dell'impedenza di carico (R=), e la parte reattiva dell'impedenza di carico (X=). Il misuratore d'IMPEDENZA mostra l'impedenza del complesso (Z in Ω), e il misuratore di SWR visualizza l'SWR (ROS).

IMPEDANCE
R & X

Coax Loss (Perdite del cavo coassiale), il secondo modo, si ottiene premendo una volta il pulsante “MODE”. Il display a cristalli liquidi (CLD) indica la frequenza di prova e la perdita approssimativa di un cavo coassiale da 50 Ω, attenuatore a 50 Ω, o trasformatore da 50 Ω o balun (solo per corrente di modo differenziale). In questo modo, il dispositivo da 50 Ω o cavo sotto prova non deve essere collegato o non deve terminare con una resistenza di carico all’estremità. Se il dispositivo sotto prova è “terminato”, le perdite misurate saranno più alte della perdita attuale.

Capacità in pF è il terzo modo. Il display a cristalli liquidi (CLD) mostra la frequenza di misurazione, la reattanza capacitiva (X_c) in Ω, la capacità (C) in picofarads o pF. Il misuratore di impedenza indica la reattanza in Ω e il misuratore di SWR mostra l’SWR (ROS).

L’induttanza in uH è il quarto modo. Il display digitale indica la frequenza di misurazione, la reattanza capacitiva (X_L) in Ω, l’induttanza (L) in microhenry o μH. Il misuratore d’impedenza indica la reattanza in Ω, e il misuratore di SWR mostra l’SWR (ROS).

Freq. Counter (Frequenzimetro) è la quinta e ultima funzione del modo principale. Il connettore BNC etichettato FREQUENCY COUNTER INPUT (Ingresso Frequenzimetro) deve essere connesso al campione a RF che si desidera misurare. La sensibilità di questa porta varia da 10 millivolt a 1.7 MHz a 100 millivolt a 180 MHz. Il pulsante “GATE” comanda il tempo del gate del frequenzimetro. Tempi più lunghi di gate sono accompagnati da digits aggiuntivi sul display, aumentando la risoluzione del contatore.

Freq. Counter

14.15 MHz 0.01s
Freq. Counter

21.324 MHz 0.1s
Freq. Counter

144.2389 MHz 1s
Freq. Counter

ATTENZIONE: NON APPLICARE MAI PIU’ DI 2 VOLT DI TENSIONE DI PICCO, O QUALSIASI TENSIONE IN C.C. SUL CONNETTORE BNC DEL FREQUENZIMETRO.

3.4 Attenzione il display lampeggia “VOLTAGE LOW” (Tensione Bassa)

Se l’alimentazione o la tensione di funzionamento della batteria sono inferiori a 11 volt, viene visualizzato un messaggio lampeggiante di attenzione “VOLTAGE LOW”. Premendo il pulsante “MODE” durante un messaggio di attenzione “tensione bassa”, si disattiverà il messaggio e sarà possibile il funzionamento con tensione bassa. Le letture possono non essere affidabili lavorando con tensioni inferiori a 11 volt.

Voltage Low 9.5 V

4.0 MODO PRINCIPALE (O MODO APERTURA)

ATTENZIONE: NON APPLICARE MAI RF O QUALSIASI ALTRA TENSIONE ESTERNA AL BOCCHETTONE D’ANTENNA DI QUESTO STRUMENTO. QUESTO GRUPPO USA DIODI RIVELATORI A POLARIZZAZIONE ZERO CHE POSSONO ESSERE DANNEGGIATI FACILMENTE DA TENSIONI ESTERNE SUPERIORI A POCHI VOLT. ASSICURARSI CHE LA TENSIONE DI ALIMENTAZIONE SIA CORRETTA, COME DESCRITTO NEL CAPITOLO 2.0, PRIMA DI METTERE IN FUNZIONE QUESTO STRUMENTO.

Una conoscenza di base della linea di trasmissione e del comportamento dell'antenna e della terminologia è molto importante nella comprensione dell'informazione fornita dall'MFJ-259B. La maggior parte delle spiegazioni è disponibile negli Handbooks della ARRL, e dovrebbe essere sufficiente per le applicazioni amatoriali. Evitare di fidarsi delle chiacchiere della gente, di manuali o articoli non pubblicati, scarsamente pubblicati o autopubblicati.

4.1 Informazioni sulla connessione generale

Il connettore d' "ANTENNA" (tipo SO-239) sulla parte superiore dell'MFJ-259B fornisce la connessione di uscita per le misurazioni di RF. Questa porta (bocchettone) viene usata per misurare l'SWR (ROS) o eseguire altre misure di impedenza di RF, ad eccezione del modo Frequency Counter (Frequenzimetro).

ATTENZIONE: NON APPLICARE MAI TENSIONI ESTERNE O SEGNALI RF AL CONNETTORE DI ANTENNA.

Ricordare di usare opportune connessioni RF. Tenere i conduttori più corti possibile quando si misurano componenti o qualsiasi sistema o dispositivo che non sia un sistema coassiale a 50 ohms. Quando vengono misurati sistemi coassiali a 50 ohms o antenne che collegano linee di trasmissione possono modificare l'impedenza e l'SWR (ROS). Usare, per evitare errori, cavi coassiali da 50 ohms correttamente costruiti.

4.2 SWR (ROS) Antenna

Per misurare l'SWR (ROS) di un'antenna o l'ingresso di un accordatore d'antenna:

- a.) Se l'antenna non usa un sistema a cc di alimentazione a massa, cortocircuitare provvisoriamente il conduttore di antenna dallo schermo al centro. Questo impedisce che scariche statiche danneggino i diodi rivelatori a polarizzazione zero dell'MFJ-259B.
- b.) Collegare immediatamente (nel caso di un sistema di alimentazione a cc non a massa) il filo d'antenna al connettore d' "ANTENNA" dell'MFJ-259B.
- c.) Commutare la manopola di "FREQUENCY" sulla corretta gamma di frequenza.
- d.) Premere l'interruttore "POWER" dell'MFJ-259B mentre si osserva il display. La tensione della batteria deve essere "OK", e indicare più di 11 Volt e meno di 16 Volt.
- e.) Il menu del modo principale o di apertura visualizza frequenza, SWR (ROS), resistenza, e reattanza sul CLD (schermo a cristalli liquidi), insieme con SWR e impedenza sugli analoghi misuratori. In questo modo, la resistenza (parte effettiva) e la reattanza (parte immaginaria) dell'impedenza del sistema viene visualizzata in Ω .

7.1598 MHz 3.6 R=153 X = 62 SWR

14.095 MHz Z >25 R(Z > 650) SWR

- f.) Regolare la manopola "TUNE" fino a quando il misuratore non visualizza la frequenza desiderata, o fino a quando non si trova il più basso SWR (ROS).

Modi avanzati di misurazione d'antenna sono disponibili e descritti nel capitolo 5.0, ma a meno che si capiscano completamente, si consiglia di evitarli. La maggior parte delle caratteristiche avanzate sono modi diversi di visualizzare la stessa informazione di base data nel menu del modo principale o di apertura.

Accenni sull'Antenna:

Le letture sul display sono: l'SWR, impedenza e frequenza di risonanza del sistema di antenna nel punto del sistema in cui l'MFJ-259B è collegato. L'impedenza e frequenza di risonanza (frequenza dove la reattanza incrocia lo zero) al punto in cui questo strumento è collegato potrebbe non essere la frequenza di risonanza dell'antenna stessa.

Questo strumento (o qualsiasi altro analizzatore per la misurazione dell'impedenza) mostra l'impedenza dell'antenna, SWR a 50 Ω e la frequenza di risonanza come modificata dalle azioni del "trasformatore" della linea di trasmissione della linea di alimentazione e altri componenti tra l'antenna e lo strumento MFJ-259B. Se la linea è 50 Ω , questo strumento visualizzerà sempre il vero SWR (ROS) d'antenna, ad eccezione di una leggera riduzione in SWR con linee di alimentazione più lunghe o con più perdite.

1.) **FREQUENZA DI RISONANZA** è dove la reattanza è zero Ω , o in qualche caso tanto vicina a zero Ω quanto indica l'MFJ-259B. Dal momento che la resistenza non ha niente a che fare con la risonanza, la frequenza di risonanza NON è sempre al punto di SWR più basso indicato (per quanto essi possono certamente essere gli stessi). Il carico più desiderabile è quasi sempre il carico con il più basso SWR (ROS), anche se non necessariamente può non essere il punto di non reattanza (risonanza).

2.) Una **IMPEDEENZA** di 50 Ω può essere composta tanto da componenti resistivi che da componenti reattivi. Se l'impedenza è 50 Ω , ma l'SWR (ROS) non è 1.0 : 1 la probabile causa è che la reattanza costituisce una parte dell'impedenza o tutta l'impedenza. Contrariamente alle idee errate popolari (ma molto sbagliate), è possibile ottenere un perfetto SWR 1 : 1 quando il carico è reattivo, anche se l'impedenza complessa è 50 Ω .

Un buon esempio è un carico di 50 Ω quasi puramente reattivo. Il display a cristalli liquidi (LCD) dell'MFJ-259B indicherà $R=0$ $X=50$ mentre il misuratore di impedenza legge 50 Ω . L'SWR traboccherebbe ($SWR > 25$), dal momento che il carico dell'impedenza reattiva a 50 Ω non assorbe quasi potenza dalla sorgente ed ha un SWR pressoché infinito.

3.) Anche se una perfetta linea di trasmissione viene tagliata a una esatta mezza lunghezza d'onda elettrica (o multiplo di essa) è solo multiplo di una vera mezza onda su una frequenza nella banda. Su una frequenza leggermente diversa la linea non rappresenterà la reale impedenza del punto di alimentazione dell'antenna. La linea è solo "impedance transparent" quando è senza perdite ed è un esatto multiplo di $\frac{1}{2}$ di lunghezza d'onda. Quanto più è lunga la linea di trasmissione in lunghezze d'onda, tanto "più critica diventa la lunghezza" e le misurazioni diventano meno precise.

4.) Se la linea di alimentazione non è un multiplo esatto di $\frac{1}{4}$ d'onda, la frequenza di risonanza dell'antenna potrebbe spostarsi più in alto o più in basso mediante la linea di trasmissione. Una linea di alimentazione sbilanciata non multipla di $\frac{1}{4}$ d'onda aggiunge reattanza che può cancellare la reattanza dell'antenna alle frequenze dove l'antenna non risuona.

Le risonanze dell'antenna multipla e della combinazione della linea di alimentazione accadono comunemente con i dipoli, dove la reattanza attraversa zero (indicando la risonanza) a qualche frequenza fuori dalla frequenza di risonanza effettiva dell'antenna. Questo è un effetto normale.

5.) Se la linea è una linea da 50 Ω , non ha radiazione o correnti parallele, e se la linea ha perdite minime, spostando l'analizzatore su un altro punto della linea la lettura dell'SWR (ROS) non cambierà. L'impedenza e la frequenza di risonanza potrebbe cambiare dagli effetti di trasformazione della linea, ma l'SWR non cambierà.

6.) Se l'SWR cambia con la lunghezza della linea coassiale, la sistemazione della linea, o la messa a massa della linea cambia (qualsiasi distanza al di fuori dall'antenna), la linea di alimentazione ha uno o più d'uno dei seguenti cali:

- a.) La linea di alimentazione sta trasportando e irradiando corrente in modo comune.
- b.) La linea di alimentazione non è una linea da 50 Ω.
- c.) La linea di alimentazione ha alte perdite.

4.3 Perdita Coassiale

Il secondo modo principale (o apertura) è "Coax Loss". Si accede a questo modo accendendo l'MFJ-259B e procedendo verso il display del Coax Loss. In questo modo l'LCD (Display a Cristalli Liquidi) dell' MFJ-259B indica frequenza e perdita coassiale in dB. I misuratori vengono disattivati. Questo modo è stato progettato per misurare cavi da 50 Ω, ma misura perdita in modo differenziale in molti tipi di trasformatore di linea di trasmissione da 50 Ω e baluns di arresto, come pure perdita in attenuatori da 50 Ω.

ATTENZIONE: NON MISURARE TRASFORMATORI CONVENZIONALI, O ATTENUATORI E CAVI COASSIALI, CON IMPEDENZE DIVERSE DA 50 Ω. QUANDO SI EFFETTUANO LE MISURAZIONI, L'ESTREMITA' OPPOSTA DEL DISPOSITIVO SOTTO PROVA DEVE AVERE, PER TERMINAZIONE, UN CIRCUITO APERTO, UN CORTOCIRCUITO O UNA REATTANZA PURA. QUALSIASI RESISTENZA DI PERDITA CHE FARA' ATTENUAZIONE APPARIRA' PEGGIORE DI QUANTO EFFETTIVAMENTE E'.

Per misurare la perdita:

- 1.) Collegare l'MFJ-259B al cavo da 50 Ω, attenuatore o balun del tipo linea di trasmissione o trasformatore che si desidera misurare. Assicurarsi che l'estremità distante del componente che si sta provando non termini in qualche resistenza.
- 2.) Accendere l'MFJ-259B dopo che il display ha raggiunto la funzione di apertura misurazione, premere un volta il commutatore di modo.
- 3.) Il display dovrebbe momentaneamente lampeggiare "Coax Loss

Coax Loss

- 4.) Leggere la perdita in dB su qualsiasi frequenza che copre il misuratore.

28.721 MHz
Coax Loss = 24 dB

144.23 MHz
Coax Loss = 0.6 dB

4.4 Capacità

Nota: L'MFJ-259B misura la reattanza e converte la reattanza in capacità. L'MFJ-259B non può determinare se la reattanza è effettivamente induttiva o capacitiva. Si può normalmente determinare il tipo di reattanza regolando la frequenza. Se la frequenza è aumentata e la reattanza (X sul display o l'impedenza sul misuratore) diminuisce, il carico è capacitivo alla frequenza di misurazione. Se la frequenza viene ridotta e la reattanza diminuisce, il carico è induttivo alla frequenza di misurazione.

"Capacità in pF" è il terzo modo. Misura valori di capacità (in pF) a una frequenza regolabile. La gamma di misurazione normale va da pochi pF a poche migliaia di pF. La capacità viene calcolata usando la reattanza misurata (X) e la frequenza di operazione.

L'MFJ-259B diventa impreciso misurando reattanze sotto 7Ω o sopra 650Ω . Se la reattanza dei componenti si trova nella gamma inesatta, sarà visualizzato "C(X < 7) [X]" o "C(Z > 650)". I valori di capacità non verranno mostrati se la precisione della misurazione è discutibile.

15.814 MHz 51 C= 197 pF Xc

Per misurare la capacità:

1.) Accendere l'MFJ-259B e procedere attraverso il commutatore di modo fino a quando non appare sul display "Capacitance in pF".

Capacitance in pF

2.) Collegare il condensatore attraverso il connettore di ANTENNA con i fili il più corto possibile, o con la lunghezza dei fili normalmente usata nel circuito di funzionamento.

3.) Regolare la frequenza il più vicino possibile alla frequenza di lavoro che non produca un messaggio di avvertimento. C(Z>650) è un avvertimento, e C(X<7) è un altro avvertimento. C(X=) indica che il condensatore appare quasi come perfettamente corto all'MFJ-259B.

Quando si misura un condensatore, il valore sul display probabilmente cambierà con la frequenza di prova. Ciò accade perché l'induttanza sporadica nel condensatore, e nei fili al connettore d'"ANTENNA", sono in serie con il condensatore. La capacità effettiva cambia con la frequenza, ed è spesso completamente diversa dai valori in c.c. o c.a. a bassa frequenza. A frequenze più alte la capacità effettiva aumenta, raggiungendo capacità infinita quando il condensatore e l'induttanza sporadica diventa risonante in serie.

La frequenza dove l'impedenza del condensatore, e i fili che collegano al condensatore, diventano (X=0) è la frequenza di risonanza in serie. I condensatori bypass sono talvolta intenzionalmente fatti funzionare alla frequenza o vicino alla frequenza in serie o autorisonante, ma la maggior parte delle applicazioni sono a frequenze lontane al di sotto della frequenza di risonanza in serie.

Il misuratore d'IMPEDENZA indicherà la reattanza (X in ohms) del condensatore.

4.4 Induttanza

Nota: L'MFJ-259B misura la reattanza, e converte la reattanza in induttanza. L'MFJ-259B non può determinare se la reattanza è effettivamente induttiva o capacitiva. Si può normalmente determinare il tipo di reattanza regolando la frequenza. Se la frequenza è aumentata e la reattanza (X sul display o l'impedenza sullo strumento) diminuisce, il carico è capacitivo alla frequenza di misurazione. Se la frequenza viene ridotta e la reattanza diminuisce, il carico è induttivo alla frequenza di misurazione.

L'"Induttanza in μH " è il terzo modo, e misura il valori dell'induttore in microhenry (μH) a una frequenza regolabile. La gamma di misurazione normale parte da un minimo di meno μH a un massimo di $60 \mu\text{H}$. L'induttanza viene calcolata usando la reattanza misurata (X) e la frequenza operativa.

L'MFJ-259B diventa impreciso quando si misura la reattanza al di sotto di 7Ω o sopra 650Ω . Se la reattanza componente è nella gamma inesatta verranno visualizzati i messaggi di avvertimento "L(X<7) [X]" o "L(Z>650)". Un valore induttivo non sarà visualizzato se la gamma di misurazione è discutibile.

3.5456 MHz
L(X<7) XI

Per misurare l'induttanza:

1. Accendere l'MFJ-259B e procedere col commutatore di modo fino a quando non appare il display con "Inductance in μH "

Inductance
in μH

2. Collegare l'induttore attraverso il connettore d'ANTENNA con i fili il più corto possibile, o con la lunghezza dei fili normalmente usata nel circuito di funzionamento.
3. Regolare la frequenza il più vicino possibile alla frequenza di lavoro, ma una che non produca un messaggio di avvertimento. L(Z>650) è un avvertimento, e L(X<7) è un altro avvertimento. L(X=0) indica che l'induttore appare quasi come un perfetto corto all'MFJ-259B, e indica che la frequenza è troppo bassa o che l'induttore è troppo piccolo da misurare.

Quando si misura un induttore, il valore dell'induttanza sul display talvolta cambia con la frequenza di prova. Ciò accade a causa della capacità sporadica nell'induttore, e nei fili al connettore d'ANTENNA. All'induttanza di frequenze radio spesso cambia con la frequenza ed è spesso diversa dai valori di c.c. o c.a. a bassa frequenza.

Il misuratore d'IMPEDENZA indicherà la reattanza (X in Ω) dell'induttore.

Nota: La lunghezza e la sistemazione dei fili, come pure il disegno dell'induttore influenzeranno le letture dell'induttanza e le caratteristiche circuitali. Con l'aumento della frequenza, l'induttanza misurata generalmente aumenta. A qualche frequenza un induttore spesso diventa un circuito "aperto", con reattanza infinita. Ad altre diventa un cortocircuito.

5.0 OPERAZIONE AVANZATA

ATTENZIONE: NON APPLICARE MAI RF O QUALCHE ALTRA TENSIONE ESTERNA AL BOCCHETTONE D'ANTENNA DI QUESTO STRUMENTO. QUESTO GRUPPO USA DIODI RIVELATORI A POLARIZZAZIONE ZERO CHE VENGONO FACILMENTE DANNEGGIATI DA TENSIONI ESTERNE SUPERIORI A POCHI VOLT.

Il modo avanzato si ottiene premendo e tenendo premuti insieme i pulsanti GATE e MODE per parecchi secondi. Dopo avere rilasciato i pulsanti, apparirà il messaggio "ADVANCED". Dal menu ADVANCED sono disponibili i seguenti modi:

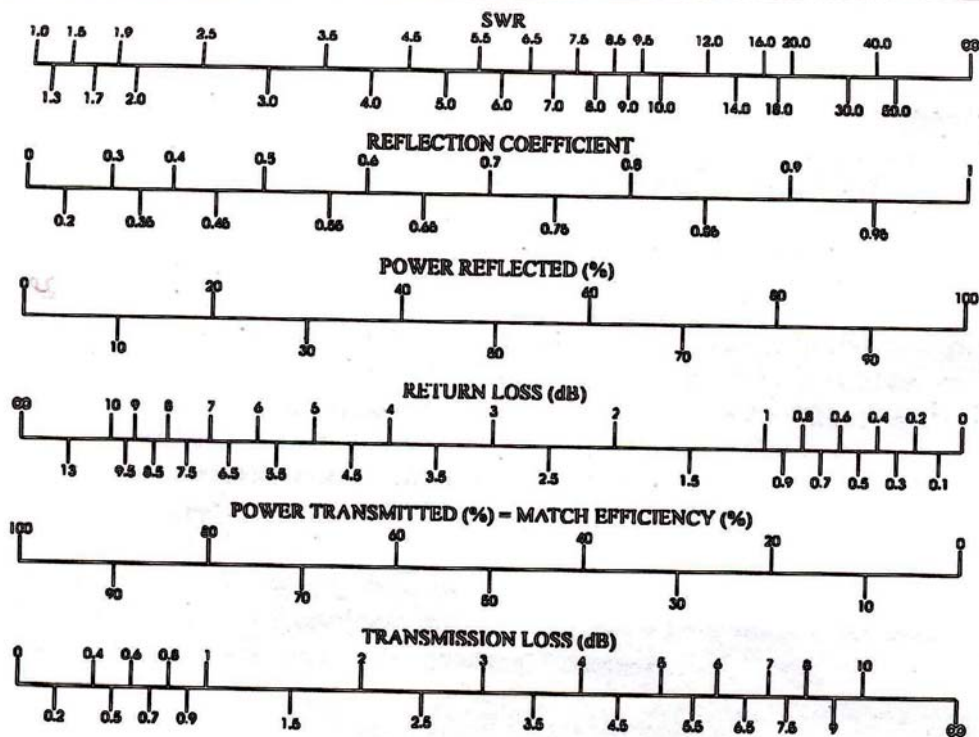
Impedenza.....SWR, grandezza dell'impedenza, angolo di fase dell'impedenza.
Perdita di Ritorno e coefficiente di riflessione...SWR, perdita di ritorno, impedenza, coefficiente di riflessione.

Distanza dal guasto.....SWR, impedenza, distanza dal guasto.
 Risonanza.....SWR, resistenza e reattanza.
 Efficienza trasmissione.....SWR, impedenza e potenza in uscita come una percentuale della potenza apparente.

5.1 Avanti

Nel modo ADVANCED (Avanzato), l'MFJ-259B misura la distanza dal guasto, l'impedenza, la reattanza, la resistenza e l'SWR (ROS).

Misura anche e visualizza altri termini usati per descrivere l'SWR. Queste esoteriche descrizioni dell'SWR comprendono la perdita di ritorno, il coefficiente di riflessione e la potenza trasmessa come percentuale della potenza apparente nel sistema. Alcuni di questi termini sono fuorvianti poiché il loro nome non descrive necessariamente che cosa effettivamente accade in un impianto. *Si raccomanda vivamente alle persone che non hanno dimestichezza con le informazioni fornite nei modi speciali di evitare di usarle.*



L'MFJ-259B contiene un ponte a 50 ohms. Con rivelatori di tensione attraverso ciascun ramo. Un microregolatore a otto bit elabora queste tensioni, e applica formule per derivare informazioni utili dalle tensioni. I calcoli di base sono: resistenza, reattanza, SWR, e impedenza complessa. Nei modi in cui la precisione è messa in dubbio, il sistema spunta sé stesso e fornisce una media delle informazioni più attendibili. Il sistema è limitato dalla conversione degli otto bit A-D e dalla elaborazione dei dati, qualche dato saltando capita ai bordi dei cambiamenti di un meno significativo bit nelle tensioni rilevate.

Sebbene abbiamo cercato di rendere questo gruppo il più accurato possibile, alcune formule contengono parentesi e altre funzioni di alto ordine. La risoluzione dei rivelatori è circa il 50 %, e usiamo il calcolo più diretto possibile. Tuttavia, qualche errore è inevitabile per certi valori di impedenza.

Una conoscenza di base della linea di trasmissione e del comportamento dell'antenna e della terminologia è molto importante nella comprensione della complessa informazione fornita

dall'MFJ-259B. La maggior parte delle spiegazioni è disponibile negli Handbooks della ARRL, e dovrebbero essere sufficienti per la maggior parte delle applicazioni amatoriali. Evitare manuali o articoli non pubblicati, scarsamente pubblicati o autopubblicati o controllarli a fronte di sorgenti professionali.

Per problemi complessi o per informazioni critiche, si raccomanda di usare libri scritti, recensiti e editi da ingegneri professionisti.

5.2 Informazioni sulla connessione generale

Il connettore d' "ANTENNA" (tipo SO-239) sulla parte superiore dell'MFJ-259B fornisce la connessione di uscita per le misurazioni di RF. Questa porta (bocchettone) viene usata per misurare l'SWR (ROS) o eseguire altre misure di impedenza di RF, ad eccezione del modo Frequency Counter (Frequenzimetro).

Il connettore di "ANTENNA" ha un'uscita di circa +7dBm su 50 Ω (~0.5 Volt RSM) e si presenta simile a una resistenza della sorgente da 50 Ω Tensione a circuito aperto ~1 Volt RSM). Le armoniche sono almeno 25 dB al di sotto della gamma di operazioni dell'MFJ-259B). Sebbene il FVO non sia stabilizzato, è utile come una sorgente rudimentale di segnale.

Il connettore d' "ANTENNA" non è isolato dalla c.c. dal carico, tensioni esterne si accoppieranno direttamente nei rivelatori interni.

ATTENZIONE: NON APPLICARE MAI TENSIONI ESTERNE O SEGNALI RF AL CONNETTORE DI ANTENNA. PROTEGGERE QUESTO CONNETTORE.

Usare adatte connessioni RF. Tenere i conduttori più corti possibile quando si misurano componenti o qualsiasi sistema o dispositivo che non sia a 50 Ω . Quando vengono misurati sistemi a 50 Ω , collegando linee di trasmissione modificheranno l'impedenza e l'SWR (ROS). Usare, per evitare errori, cavi coassiali da 50 Ω correttamente costruiti, di qualità conosciuta.

5.3) (grandezza di) modo impedenza

L'impedenza è il primo modo nel menu avanzato. Il display all'apertura indica:

IMPEDANCE
 $Z=\text{mag}.\Theta=\text{phase}$

In questo modo, l'MFJ-259B visualizza la frequenza, l'impedenza o magnitudine Z (in Ω) e l'angolo di fase Θ dell'impedenza. Gli strumenti indicano l'SWR (ROS) e l'Impedenza. Il massimo limite di impedenza è stabilito in 650 Ω , indicato dal visualizzatore standard di ($Z<650$).

28.814 MHz 3.6
 $Z=87\Omega \Theta=53^\circ$

4.0456 MHz
($Z>650$) SWR

Nota: La capacità del connettore occasionale (4.4 pF) sarà inferiore a 650 Ω a frequenze più alte di 60 MHz. Questa piccola capacità sporadica non influenzerà misurazioni in alta frequenza, e produrrà solo minori errori nelle letture di impedenze al di sotto di poche centinaia di Ω in VHF.

5.4) Perdita di Ritorno e modo Coefficiente di Riflessione

La Perdita di Ritorno e il Coefficiente di Riflessione è il secondo modo di misurazione nel menu di modo Avanzato. Si entra in questo modo premendo una volta e rilasciando il pulsante MODE, dopo essere entrato nel menu di modo Avanzato. Si può anche entrare in esso in tutti gli altri modi,

procedendo attraverso i modi Avanzati con il pulsante MODE fino a quando il display non visualizza Return Loss (Perdita di Ritorno) e Reflexion Coefficient.

Return Loss &
Reflection Coeff

Il modo Return Loss e Reflection Coefficient misura e visualizza sul Display a Cristalli Liquidi (LCD), la perdita di ritorno in dB e la tensione del coefficiente di riflessione in percentuale. Gli strumenti indicano l'SWR e l'impedenza.

Per usare questo modo, collegare il carico da misurare al connettore d'ANTENNA, regolare la frequenza sulla gamma di frequenza desiderata, e leggere i risultati sul Display a Cristalli Liquidi dell'MFJ-259B.

14.159 MHz 1.0
RL=48 dB ρ =.0SWR

144.23 MHz 1.9
RL=9.6 dB ρ =.32SWR

5.5 Distanza al modo Guasto

La distanza al modo Fault (Guasto) è il terzo modo di misurazione nel menu di modo Avanzato. Questo modo è utile per determinare la lunghezza del cavo o la distanza da una connessione aperta o in cortocircuito. Si accede a questo modo premendo e rilasciando due volte il pulsante **MODE**, dopo avere inserito il menu di modo Avanzato. Si può anche accedere a questo modo (e a tutti gli altri modi avanzati) procedendo attraverso i modi Avanzati con il pulsante **MODE** fino a quando il display non indica "Distance to Fault" (o altra funzione desiderata).

Distance to
fault in feet

Se si usa una linea bilanciata, far funzionare l'MFJ-259B *solo* con le batterie interne. Tenere l'MFJ-259B alcuni piedi distante da altri conduttori o massa, e non attaccare alcun filo (solo lo stub) allo strumento. Usare lo schermo del connettore dell'ANTENNA per un conduttore e il suo spinotto centrale per l'altro. Due linee a conduttori bilanciati *debbono* essere sospese in linea retta alcuni piedi distanti da oggetti metallici o massa.

Le linee coassiali si possono collocare su un edificio o avvolgere sul pavimento. Si possono usare alimentazioni interna o esterna, e l'MFJ-259B si può mettere, senza effetti negativi, vicino o sopra grossi oggetti metallici. Le linee coassiali generalmente si collegano con lo schermo a massa.

Il modo Distance to Fault misura la distanza *elettrica* in piedi da un guasto su una linea di trasmissione o mistermination (terminazione errata...) Per ottenere la distanza fisica, moltiplicare la distanza elettrica per il fattore di velocità della linea di alimentazione. Se la distanza viene visualizzata come 75 feet (piedi), e la linea di trasmissione è un tipico cavo RG8 a dielettrico solido con un fattore di velocità di 0.66, la distanza è $75 \times 0.66 = 49.5$ feet (piedi).

C'è un limite a questo modo, la "mistermination" o il guasto non deve essere periodicamente sensibile alla frequenza. Per esempio, questo modo troverà la distanza da un circuito selettivo remoto (come un accordatore d'antenna accoppiato con un comune collegamento) che appare come un cortocircuito o circuito aperto a tutte le frequenze tranne una. Non sarà attendibile trovare la distanza da un filtro passa-basso a meno che la frequenza di prova sia al di sopra della banda d'arresto del filtro. Questo modo lavorerà correttamente se la "mistermination" è quasi resistenza pura, ma non lavorerà in modo attendibile se il carico è per lo più rettanza pura.

Per confermare l'affidabilità, fare due o più gruppi di misure su differenti frequenze di partenza almeno un ottavo a parte. Se le distanze misurate concordano, sono quasi certamente molto affidabili. Più sono le frequenze base usate per confermare la distanza, più abbiamo assicurazione che le distanze sono corrette.

Per misurare la distanza del guasto:

1.) Scegliere una frequenza dove il misuratore d'impedenza sia alla più bassa deflessione possibile e dove venga visualizzata la reattanza minima sul Display a Cristalli Liquidi dell'MFJ-259B, o dove la reattanza passa per lo zero. La frequenza della reattanza zero è la frequenza dove la reattanza sale quando l'MFJ-259B viene regolato sia più in alto che più in basso di frequenza.

MHz 1 st DTF X=0

2.) Premere il pulsante "GATE". Il lampeggiamento "1st" cambierà in lampeggiamento "2nd".

MHz 2 nd DTF X=0

39.756 MHz 2nd DTF X=202

3.) Sintonizzare l'analizzatore più alto o più basso di frequenza fino a quando il misuratore di Impedenza non legge il punto di impedenza molto vicino al più basso. E' accettabile il non zero minimo di pochi Ω .

68.511 MHz 2 nd DTF X=1

4.) Premere di nuovo il pulsante "GATE", e il display indicherà la distanza in piedi.

Dist. Dal guasto 10 ft x Vf

Moltiplicare la distanza in piedi per il fattore di velocità del cavo. Il risultato è la distanza fisica in piedi.

Esempio: L'MFJ-259B indica 13 piedi, e il cavo è un cavo standard a schiuma con un fattore di velocità di 0.80. 13 diviso per 0.80 è 16.25 piedi. Il guasto è all'incirca lontano 16 piedi (feet).

5.6 Modo Risonanza

Resonance Mode Tune for X=0

(Modo Risonanza) Sintonizzare per X=0

Il Modo Risonanza principalmente attira l'attenzione sulla reattanza, mostrando la reattanza sul misuratore di IMPEDENZA. In questo modo, l'MFJ-259B misura la frequenza, l'SWR (ROS), la resistenza (R=) e la reattanza (X=). Quando la reattanza è zero, si dice che il sistema è *risonante*.

15.814 MHz 2.4 R=63 [X=51]SWR

Nota: Reattanza o risonanza zero può succedere su frequenze dove l'antenna non è effettivamente risonante. Viceversa, l'antenna può sembrare che contenga la reattanza anche sulla sua vera frequenza di risonanza quando viene misurata attraverso una linea di alimentazione.

Un'antenna e linea di alimentazione meno che perfettamente accordate, quando vengono usate con una linea di alimentazione che non sia un multiplo esatto di $\frac{1}{4}$ di lunghezza d'onda (0, $\frac{1}{4}$, $\frac{1}{2}$, $\frac{3}{4}$, ecc.) avranno reattanza aggiunta dalla linea di alimentazione. La reattanza aggiunta può casualmente cancellare la reattanza d'antenna, facendo risuonare il sistema. L'SWR (ROS) del sistema, se la linea di alimentazione è una linea da 50Ω con minime perdite e priva di comuni correnti di modo, non cambierà come è cambiata la lunghezza della linea di alimentazione. Questo è vero anche se la frequenza di risonanza o la reattanza cambiano.

Questo modo funziona come altri modi di SWR e di impedenza, ad eccezione del misuratore di IMPEDENZA che misura la reattanza. Ciò permette all'operatore di osservare facilmente le frequenze dove la reattanza del sistema incrocia lo zero.

5.7 Percentuale di Potenza Trasmessa

Il modo Percentage Transmitted Power (Percentuale Potenza Trasmessa) è il modo di misurazione finale disponibile nel menu Modo Avanzato. Si accede a questo modo (dopo avere inserito il menu di modo Avanzato) premendo e rilasciando il pulsante MODE per quattro volte. Ci si può anche accedere (come per tutti gli altri modi avanzati) procedendo nei modi avanzati col pulsante MODE fino a quando il display non indica “% Transmitted Power” (% Potenza Trasmessa).

% Transmitted
Power

La percentuale di potenza trasmessa è un altro modo ancora per indicare l'SWR. E' simile alla perdita di disadattamento, ma i dati di SWR vengono espressi come una “percentuale di potenza Trasmessa”.

ATTENZIONE: LA DENOMINAZIONE “% TRANSMITTED POWER” PUO' TRARRE IN INGANNO COLORO CHE NON HANNO FAMILIARITA' CON L'SWR E IL TRASFERIMENTO DI ENERGIA IN UN SISTEMA. LA POTENZA “TRASMESSA” O TRASFERITA A UN CARICO SI PUO' AVVICINARE AL 100% ANCHE SE IL DISPLAY “DELLA PERCENTUALE DELLA POTENZA TRASMESSA” INDICA CHE LA PERCENTUALE TRASMESSA DAL SISTEMA E' QUASI ZERO. VICEVERSA, “LA PERCENTUALE TRASMESSA ”PUO' ESSERE MISURATA COME VICINA AL 100%, MENTRE LA POTENZA EFFETTIVAMENTE TRASMESSA POTREBBE ESSERE MOLTO BASSA.

1.8963 MHz 3.1
Power = 74% SWR

50.097 MHz 1.3
Power = 98% SWR

29.538 MHz > 25
Power < 15% SWR

6.0 REGOLAZIONE DI ANTENNE SEMPLICI

La maggior parte delle antenne vengono messe a punto variando la lunghezza degli elementi. La maggior parte delle antenne autocostruite sono semplici antenne verticali o dipoli che si possono facilmente mettere a punto.

6.1 Dipoli

Dal momento che un dipolo è una linea bilanciata, è una buona idea mettere un balun sul punto di alimentazione. Il balun può essere costituito da una o più spire di cavo coassiale di alcuni pollici di diametro, o una faccenda complicata con molti avvolgimenti su un nucleo ferromagnetico. L'altezza del dipolo, come pure i suoi dintorni, influenzano l'impedenza del punto di alimentazione e l'SWR della linea di alimentazione. Altezze tipiche danno come risultati letture di SWR al di sotto di 1.5:1 nella maggior parte degli impianti dove viene usato cavo coassiale da 50Ω. In generale la sola regolazione disponibile è la lunghezza del dipolo. Se l'antenna è troppo lunga risuonerà troppo in basso di frequenza e se è troppo corta, risuonerà troppo in alto.

Ricordarsi della lunghezza della linea di alimentazione, quando l'antenna non ha esattamente la stessa impedenza della linea di alimentazione, modifica l'impedenza lungo il punto d'alimentazione. L'SWR rimarrà costante (eccetto per una piccola riduzione in SWR poiché la linea di alimentazione è fatta più lunga) se la linea di alimentazione è un cavo coassiale da 50 Ω di buona qualità. Se la lunghezza della linea di alimentazione modifica l'SWR a ogni frequenza fissata, la linea di alimentazione o ha le correnti del modo comune che mettono l'antenna fuori sintonia o la linea di alimentazione non è un autentico cavo da 50Ω. Correnti del modo comune vengono provocate dalla mancanza di un balun o da altri errori di installazione.

6.2 Verticali

Le verticali sono generalmente antenne sbilanciate. Molti costruttori di antenne in modo non corretto minimizzano la necessità per un buon sistema radiale di una verticale a massa. Con un buon sistema di massa, l'SWR di una verticale di $\frac{1}{4}$ d'onda alimentata direttamente si può avvicinare a 2:1. L'SWR spesso migliora se il sistema di massa (e le caratteristiche) è scadente.

Le verticali vengono accordate come i dipoli, allungando l'elemento, la frequenza si sposta più in basso, e scorciando l'elemento la frequenza si sposta più in alto.

6.3 Accordo di un'antenna semplice.

Scegliere qualsiasi modo che indichi l'SWR. L'accordo di base delle antenne alimentate con cavo coassiale da 50Ω si può effettuare come segue:

- 1.) Cortocircuitare momentaneamente il conduttore centrale della linea di alimentazione con lo schermo (calzetta), quindi collegare la linea di alimentazione all'MFJ-259B.
- 2.) Regolare la frequenza dell'MFJ-259B alla frequenza desiderata.
- 3.) Leggere l'SWR e regolare la frequenza dell'MFJ-259B finché non si trova il valore più basso di SWR (ROS).
- 4.) Dividere la frequenza misurata per la frequenza desiderata.
- 5.) Moltiplicare la lunghezza della presente antenna per il risultato del paragr. 4. Questo sarà vicino alla lunghezza dell'antenna effettivamente necessitata.

Nota: Questo metodo di accordo funzionerà solo su antenne verticali o dipoli full size (a dimensione completa) che non usino bobine di carico, trappole, stubs, resistenze, capacità o cappelli capacitivi. Queste antenne vanno accordate secondo le istruzioni del costruttore mentre vengono provate con l'analizzatore MFJ-259B, fino a quando non si ottiene l'SWR desiderato.

7.0 PROVA E ACCORDO STUBS E LINEE DI TRASMISSIONE

7.1 Stubs di prova

La frequenza di risonanza di qualsiasi impedenza, stub o linea di trasmissione può essere misurata. Selezionare prima il modo di misurazione (o di apertura) nel menu principale.

Collegare lo stub sotto prova al connettore d'ANTENNA" dell'MFJ-259B.

Nota: La linea deve essere *a circuito aperto* all'estremità lontana *per multipli dispari* di stubs di $\frac{1}{4}$ d'onda (cioè $\frac{1}{4}$, $\frac{3}{4}$, $1-1/4$, ecc.) e *cortocircuitata per tutti gli stubs multipli di $\frac{1}{2}$ lunghezza d'onda* (come $\frac{1}{2}$, 1 , $1-1/2$, ecc.).

Se si usa una "**linea bilanciata**", usare l'MFJ-259B solo con le batterie interne. Tenere l'MFJ-259B qualche piede distante da altri conduttori di terra e non collegare nessun filo (all'infuori della linea di alimentazione) all'analizzatore. Usare lo schermo del connettore d'ANTENNA per un conduttore e lo spinotto centrale per l'altro. Due linee a fili bilanciati *debbono* essere sospese in linea abbastanza diritta per pochi piedi distanti da oggetti metallici o terra.

Le linee coassiali si possono stendere su un edificio o avvolgere sul pavimento. Si può usare l'alimentazione interna o esterna e l'MFJ-259B si può collocare vicino o sopra grandi oggetti metallici senza effetti dannosi. Le linee coassiali generalmente si collegano con lo schermo a massa.

Quando si accordano stubs critici, aggiustare *gradualmente* lo stub alla frequenza. Regolare la linea di alimentazione o lo stub usando i metodi seguenti:

- 1.) Determinare la frequenza desiderata e la lunghezza teorica della linea di alimentazione o dello stub.
- 2.) Tagliare lo stub il 20% più lungo di quanto calcolato, e mettere in corto l'estremità lontana dello stub o linea di alimentazione di $\frac{1}{2}$ onda (o multiplo di mezza onda).
Lasciare l'estremità lontana aperta per linee di alimentazione o stubs che siano $\frac{1}{4}$ di lunghezza d'onda o multipli dispari di $\frac{1}{4}$ di lunghezza d'onda.
- 3.) Misurare la frequenza o la più bassa resistenza e reattanza, o la più bassa impedenza. Per un buon accordo guardare solo il display "X=?". Regolare per X=0, o il più vicino a zero possibile. La frequenza deve essere circa il 20% al di sotto della frequenza desiderata se tutto è andato come programmato durante il calcolo della lunghezza.
- 4.) Dividere la più bassa frequenza "X" misurata per la frequenza desiderata.
- 5.) Moltiplicare il risultato per la lunghezza della linea di alimentazione o stub per trovare la lunghezza richiesta.
- 6.) Tagliare lo stub alla lunghezza calcolata al punto 5, e confermare che il più basso "X" è sulla frequenza desiderata.

7.2 Fattore di Velocità delle Linee di Trasmissione

L'MFJ-259B determina accuratamente il fattore di velocità di qualsiasi linea di trasmissione. Selezionare Distance to Fault mode, il terzo modo di misurazione nel menu di modo Avanzato. Si accede a questo modo premendo e rilasciando il pulsante **MODE** due volte dopo essere entrati nel

menu di modo Avanzato. Ci si può anche accedere (anche a tutti gli altri modi avanzati) procedendo attraverso i modi Avanzati con il pulsante **MODE** fino a quando il display non indica “Distance to Fault in feet”.

Distance to Fault in feet

Se viene usata una **linea bilanciata**, utilizzare l'MFJ-259B *soltanto* con batterie interne. Tenere l'analizzatore qualche piede lontano da altri conduttori o dalla massa e non collegare nessun filo (solo lo stub) allo strumento. Usare lo schermo del connettore d'ANTENNA per un conduttore e lo spinotto centrale per l'altro. Linee bilanciate a due conduttori vanno sospese in linea retta qualche piede distante da oggetti metallici o dalla massa.

Le **linee coassiali** si possono stendere su un edificio o avvolgere sul pavimento. Si può usare l'alimentazione interna o esterna e l'MFJ-259B si può collocare vicino o sopra grandi oggetti metallici senza effetti dannosi. Le linee coassiali generalmente si collegano con lo schermo a massa.

Il modo Distance to Fault misura la *lunghezza elettrica* di una linea di trasmissione. Per ottenere il fattore di velocità si deve conoscere la lunghezza fisica della linea. Se la distanza visualizzata è 75 feet (piedi), e la linea di trasmissione è effettivamente lunga 49,5 feet, il fattore di velocità è 49,5 diviso per 75 da cui si ha il risultato di 0.66 vF.

Nota: L'estremità distante della linea può essere *in circuito aperto o in cortocircuito*. La linea non può terminare in qualche impedenza se non aperta o in cortocircuito.

Per confermare l'affidabilità, fare due o tre gruppi di misurazioni su frequenze di partenza diverse almeno un'ottavo a parte. Se le distanze misurate concordano, sono quasi certamente molto affidabili. Quante più saranno le frequenze base usate per confermare i risultati, tanta più assicurazione si avrà che i risultati sono corretti.

Misurazione del fattore di velocità:

1.) Selezionare una frequenza dove il misuratore d'impedenza è alla più bassa deflessione possibile e dove c'è la minima reattanza visualizzata sul Display a Cristalli Liquidi dell'FMJ-259B o dove la reattanza incrocia lo zero. La reattanza che incrocia lo zero (o la minima lettura della reattanza) è il punto dove la reattanza sale quando l'MFJ-259B viene regolato sia più in alto che più in basso in frequenza.

21.324 MHz 1 st DTF X=0

2.) Premere il pulsante “GATE” Il lampeggiamento “1st” cambierà in “2nd”.

21.324 MHz 2 nd DTF X=0

39.756 MHz 2 nd DTF X=202

3.) Sintonizzare l'analizzatore più alto o più basso di frequenza fino a quando il misuratore d'impedenza legge il minimo di impedenza *molto vicino* e dove la reattanza visualizzata sul Display a Cristalli Liquidi incrocia nuovamente lo zero. E' accettabile un minimo valore non zero di pochi Ω .

68.511 MHz 2 nd DTF X=1

4.)Premere di nuovo il pulsante “GATE” e il display indicherà la distanza in piedi.

Dist. to fault 10 ft x Vt

Usare la procedura seguente:

- 1.)Misurare la lunghezza fisica in feet (piedi) della linea.
- 2.) Dividere la lettura del display per l’effettiva lunghezza della linea di alimentazione.

Esempio: 27 feet (piedi) [lunghezza fisica] diviso per 33.7 piedi (lunghezza misurata) = 0.80. Il fattore di velocità è 0.80 o 80%.

7.3 Impedenza delle linee di trasmissione o antenne Beverage

L’impedenza delle linee di trasmissione tra pochi Ω e 650 Ω si può direttamente misurare con l’MFJ-259B. Linee di più alta impedenza possono essere misurate se viene usato un trasformatore a banda larga o una resistenza per ampliare la gamma dell’MFJ-259B. Scegliere qualsiasi modo di misurazione che indichi la resistenza (R=) e la reattanza (X=).

Se viene usata una **linea bilanciata**, utilizzare l’MFJ-259B *soltanto* con batterie interne. Tenere l’analizzatore qualche piede lontano da altri conduttori o dalla massa e non collegare nessun filo (solo la linea di alimentazione) allo strumento. Usare lo schermo del connettore d’ANTENNA per un conduttore e lo spinotto centrale per l’altro. Linee bilanciate a due conduttori vanno sospese in linea retta qualche piede distante da oggetti metallici o dalla massa.

Le **linee coassiali** si possono stendere su un edificio o avvolgere sul pavimento. Si può usare l’alimentazione interna o esterna e l’MFJ-259B si può collocare vicino o sopra grandi oggetti metallici senza effetti dannosi. Le linee coassiali generalmente si collegano con lo schermo a massa

Le **antenne Beverage** vanno collegate direttamente all’MFJ-259B.

Uso di resistenze fisse:

- 1.)Terminare la linea o l’antenna da qualche parte in una resistenza non induttiva intorno al valore aspettato.
- 2.)Collegare la linea di trasmissione o l’antenna direttamente al connettore d’ANTENNA dell’MFJ-259B. Aggiustare la frequenza (vicino alla frequenza operativa attesa) fino a quando non viene misurata la resistenza più bassa e più bassa reattanza.
- 3.) Registrare il valore dell’impedenza.
- 4.)Regolare la frequenza fino a quando non vengono misurate la resistenza più alta e la *più bassa* reattanza.
- 5.)Moltiplicare la resistenza più alta per la resistenza più bassa e fare la radice quadrata del risultato.

Esempio: La resistenza più alta è 600 Ω e la più bassa è 400 Ω . $400 \times 600 = 240.000$. La radice quadrata di 240.000 è 490. L'impedenza è 490 Ω .

Uso del potenziometro o cassetta di resistenze a decadi:

- 1.) Collegare l'MFJ-259B a una estremità del sistema (in questo caso si può usare un trasformatore di adattamento).
- 2.) Regolare la frequenza e annotare *solo* il cambio dell'SWR.
- 3.) Regolare la resistenza terminale fino a quando l'SWR resta il più costante possibile con variazioni di frequenza molto ampie intorno alla gamma di frequenza operativa.
- 4.) La resistenza del resistore terminale è l'impedenza di oscillazione del sistema.

7.4 Accordatori di regolazione

L'MFJ-259B può essere usato per regolare gli accordatori. Collegare il connettore di "ANTENNA" dell'MFJ-259B all'ingresso a 50 Ω dell'accordatore e l'antenna desiderata all'uscita normale dell'accordatore. Questa connessione si può fare con un commutatore RF manuale per facilitare un rapido passaggio, a patto che la porta del commutatore abbia un isolamento superiore a 50 dB.

ATTENZIONE: COLLEGARE SEMPRE ALL'ACCORDATORE IL CONTATTO ROTANTE COMUNE DEL COMMUTATORE. IL COMMUTATORE DEVE COLLEGARE O L'MFJ-259B O L'APPARECCHIATURA DELLA STAZIONE ALL'ACCORDATORE. L'APPARECCHIATURA TRASMITTENTE NON DEVE ESSERE MAI COLLEGATA ALL'MFJ-259B.

- 1.) Collegare l'MFJ-259B all'ingresso dell'accordatore.
- 2.) Accendere l'MFJ-259B e regolarlo sulla frequenza desiderata.
- 3.) Regolare l'accordatore fino a quando l'SWR diventa 1:1.
- 4.) Spegnerne l'MFJ-259B e ricollegare il trasmettitore.

7.5 Regolazione rete di accoppiamento amplificatore

L'MFJ-259B può essere usato per provare e mettere a punto amplificatori a RF o altre reti di accoppiamento senza applicare tensioni per il funzionamento.

I tubi e gli altri componenti debbono essere lasciati in posizione e collegati in modo che la capacità sporadica resti invariata.

Per misurare i **circuiti d'ingresso**, una resistenza antiinduttiva che sia uguale all'impedenza di pilotaggio approssimativa di ogni singolo tubo è installata tra il catodo di ciascun tubo e lo chassis.

Per misurare i **circuiti tampone**, una resistenza che sia uguale all'impedenza di funzionamento del tubo calcolato viene collegata con fili corti, dall'anodo allo chassis.

Il relé d'antenna (se interno) può essere fatto lavorare con un piccolo alimentatore. I connettori esterni a RF di ingresso e di uscita dell'amplificatore sono ora collegati alle reti di accoppiamento a RF dell'amplificatore.

Ora si può mettere a punto la rete adatta. Quando l'analizzatore visualizza 50Ω e un SWR di 1:1 alla frequenza di funzionamento con l'adatto valore di capacità da regolare il Q del sistema, le reti lavorano.

ATTENZIONE: L'IMPEDEZA DI PILOTAGGIO DELLA MAGGIOR PARTE DEGLI AMPLIFICATORI CAMBIA COL VARIARE DEL LIVELLO DEL PILOTAGGIO. NON TENTARE DI REGOLARE LA RETE DI INGRESSO CON IL TUBO IN CONDIZIONE DI FUNZIONAMENTO CON BASSO LIVELLO DI RF DALL'MFJ-259B.

7.6 Prova Trasformatori a RF

I trasformatori a RF disegnati per operare con terminazione da $25 - 100\Omega$ su uno degli avvolgimenti possono essere provati con l'MFJ-259B.

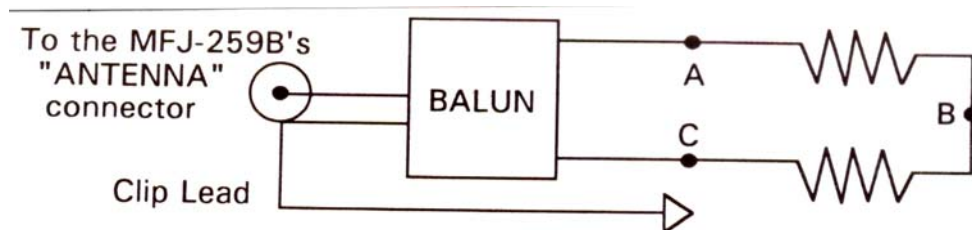
L'avvolgimento da 25 a 100Ω è collegato al connettore d'"ANTENNA" dell'MFJ-259B attraverso un cortissimo cavo da 50Ω (lungo meno di un grado elettrico). L'altro(i) avvolgimento(i) del trasformatore termina con una resistenza a bassa induttanza uguale all'impedenza di carico desiderata. L'MFJ-259B può quindi spostarsi attraverso la desiderata gamma di frequenza del trasformatore. L'impedenza e la larghezza di banda del trasformatore RF può esseremisurata.

L'efficienza del trasformatore si può misurare confrontando la tensione della sorgente dall'MFJ-259B alla tensione di carico, e usando conversioni del livello dell'alimentazione standard.

7.7 Prova baluns

I baluns si possono provare collegando il lato sbilanciato da 50Ω al connettore di "ANTENNA" dell'MFJ-259B. Il balun deve terminare con due resistenze di carico di ugual valore in serie. La combinazione delle due resistenze deve avere una resistez totale uguale all'impedenza del balun. Per esempio, un paio di resistenze a carbone da 100Ω sono richieste per provare correttamente il secondario da 200Ω di un balun rapporto 4:1 (50Ω di ingresso).

Misurare l'SWR mentre si sposta il filo del ponticello dal punto "A" al punto "C".

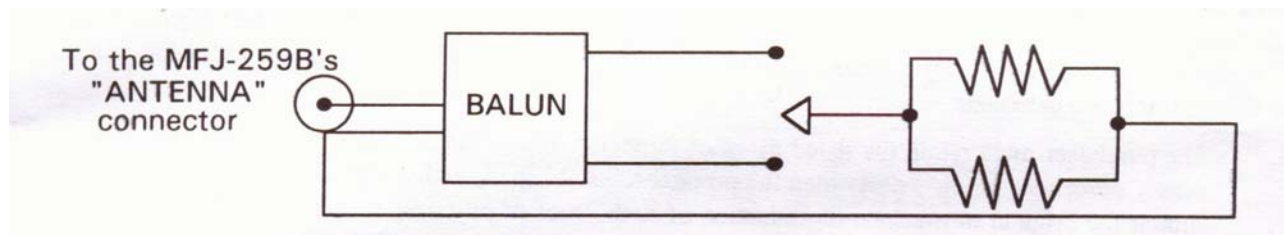


Al connettore di
"ANTENNA" dell'MFJ-259B

Un comune balun disegnato correttamente è il tipo più efficiente per il mantenimento del bilanciamento della corrente. Esso ha la più alta capacità di potenza e la più bassa perdita per dati materiali.. Deve mostrare un basso SWR sull'intera gamma di funzionamento del balun con il "clip lead" in una qualsiasi delle tre posizioni.

Un balun di tensione ben disegnato dovrebbe mostrare un basso SWR sull'intera gamma di funzionamento quando il "clip lead" è in posizione "B". Mostrerà uno scarso SWR con il clip lead in posizione "A" e "C". L'SWR deve essere circa lo stesso nelle due posizioni "A" o "C".

Anche un balun di tensione deve essere provato scollegando le connessioni esterne delle due resistenze e collegando ciascuna resistenza in parallelo. Se il balun di tensione sta funzionando correttamente, l'SWR sarà molto basso con le resistenze collegate da ambedue i terminali di uscita a massa.



Al connettore d' "ANTENNA"
Dell' MFJ-259B

BALUN

7.8 Prova di impedenze RF (chokes)

Grosse impedenze (chokes) RF hanno generalmente frequenze dove la capacità e l'induttanza distribuite formano una "risonanza in serie" a bassa impedenza. Questa risonanza in serie si verifica poiché l'impedenza (choke) agisce come una serie di reti L una dietro l'altra. Ciò provoca tre problemi:

Primo, l'impedenza da un estremo all'altro diventa molto bassa.

Secondo, la tensione al centro del punto risonante diventa molto alta, spesso provocando seri archi.

Terzo, la corrente nell'avvolgimento diventa molto alta, dando origine spesso a forte riscaldamento.

Fastidiose risonanze in serie si possono rilevare installando lo choke nel luogo di funzionamento, e collegando solo l'MSJ-259B da un'estremità all'altra mediante un corto ponticello di cavo da 50 Ω. Spostando la lama di un piccolo cacciavite isolato lungo lo choke, si troverà un punto dove l'impedenza risonante in serie cambierà improvvisamente. Questa è la zona che ha la tensione più alta, e l'area che aggiungendo o sottraendo una piccola quantità di capacità avrà il più grande effetto. Togliendo delle spire per ridurre la capacità, o aggiungendo in questo punto uno stub capacitivo, la risonanza si può spostare fuori della gamma di frequenza desiderata.

Un piccolo cambiamento di capacità ha un effetto molto più grande di una piccola variazione di induttanza, poiché il rapporto L/C è così alto.

8.0 ASSISTENZA TECNICA

Qualora si presenti qualche problema con questo strumento, prima controllare l'appropriato capitolo di questo manuale. Se il manuale non fa riferimento al problema, o il problema non si risolve leggendo il manuale, chiamare l'*MFJ Technical Service* al numero **601-323-0549** o la *MFJ Factory (Fabbrica)* al numero **601-323-5869**. Si sarà meglio aiutati se si avrà il proprio gruppo (analizzatore), il manuale e tutte le informazioni utili nella propria stazione così si potrà rispondere a qualsiasi domanda che i tecnici possono richiedere.

Si possono anche inviare domande a mezzo posta a MFJ Enterprises, Inc. 300 Industrial Park, Starkville, MS 39759; a mezzo FAX al numero **601-323-6551**; o a mezzo e-mail a mfj@mfjenterprises.com. Inviare una completa descrizione del problema, una spiegazione o esattamente come si sta usando il proprio gruppo, e una completa descrizione della propria stazione.

GARANZIA TOTALE PER 12 MESI

L' MFJ Enterprises, Inc. garantisce al proprietario originale di questo prodotto, se costruito dalla MFJ Enterprises, Inc. e acquistato da un rivenditore autorizzato o direttamente dalla MFJ Enterprises, Inc. che è esente da difetti di materiale e di mano d'opera per un periodo di 12 mesi dalla data d'acquisto purché siano soddisfatti i seguenti termini di questa garanzia:

1. L'acquirente deve conservare la prova d'acquisto con la data (fattura, check annullato, carta di credito o ricevuta vaglia, ecc.) descrivente il prodotto per stabilire la validità della richiesta di garanzia e sottoporre l'originale o la riproduzione di tale prova d'acquisto all'MFJ Enterprises, Inc. al tempo del servizio garanzia. MFJ Enterprises, Inc. si riserverà di rifiutare la garanzia in mancanza di prova d'acquisto datata. Ogni evidente alterazione, cancellazione o contraffazione provocherà la perdita immediata di tutti i termini di garanzia.
2. MFJ Enterprises, Inc. accetta di riparare o sostituire senza spesa da parte del proprietario originario qualsiasi prodotto difettoso in garanzia purché il prodotto venga restituito alla MFJ Enterprises, Inc. con un assegno personale, o vaglia per \$ 7.00 per spese postali e di movimentazione.
3. Questa garanzia NON decade per i possessori che tentano di riparare gruppi difettosi. E' disponibile una consultazione tecnica chiamando il Service Department al numero 601-323-0549 oppure la fabbrica MFJ al numero 601-323-5869.
4. Questa garanzia non viene applicata ai kits venduti o costruiti dalla MFJ Enterprises, Inc.
5. I prodotti di schede PC cablate e provate sono coperte da questa garanzia **purché venga inviato solo il prodotto di schede PC cablate e provate**. Schede PC cablate e provate installate su chassis del proprietario o collegate a interruttori, jacks, o cavi, ecc. inviati all'MFJ Enterprises, Inc verranno restituite, non riparate, a spese del proprietario.
6. In nessun caso MFJ Enterprises, Inc. è responsabile per danni alle persone o a proprietà provocati dall'uso di qualche prodotto MFJ.
7. **Servizio fuori garanzia:** MFJ Enterprises, Inc. riparerà qualsiasi prodotto fuori garanzia purché il gruppo venga inviato con spese anticipate. Tutti i gruppi riparati saranno spediti al proprietario con pagamento alla consegna. Le spese di riparazione saranno aggiunte alla tariffa di contro assegno a meno che non ci siano altri accordi.
8. Questa garanzia viene data invece di qualsiasi altra garanzia espressa o implicita.
9. MFJ Enterprises, Inc. si riserva il diritto di effettuare modifiche o migliorie sul disegno o fabbricazione senza incorrere in alcun obbligo di installare tali modifiche su qualunque prodotto precedentemente costruito.
10. Tutti i prodotti MFJ da revisionare in garanzia o fuori garanzia debbono essere inviati a:

**MFJ Enterprises, Inc.,
Industrial Park Road
Starkville, Mississippi 39759 USA**

e debbono essere accompagnati da una lettera che descriva dettagliatamente il problema unitamente a una copia della prova d'acquisto con la data.

10. Questa garanzia dà specifici diritti, e si possono avere altri diritti che variano da stato a stato.