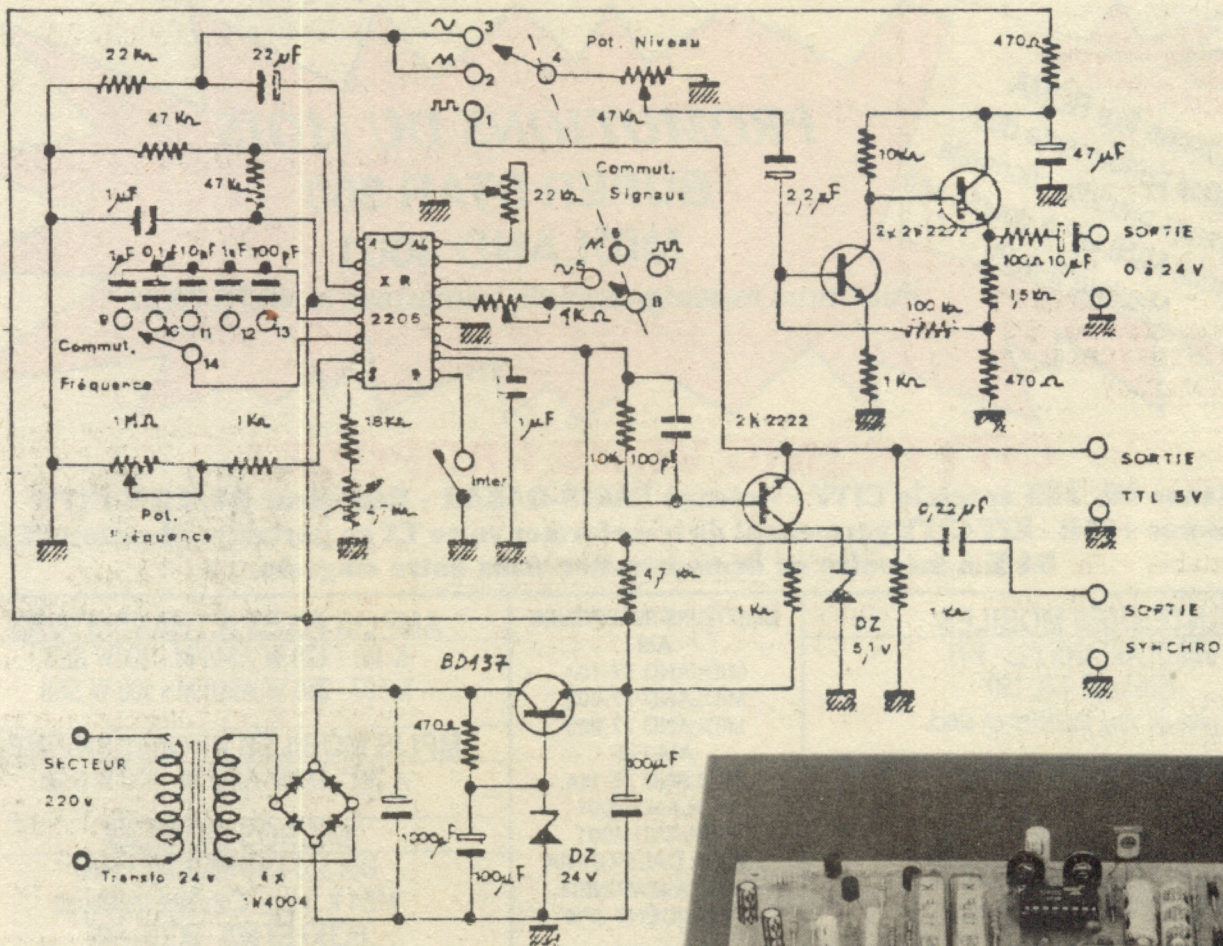


## UN GÉNÉRATEUR BF LE KIT OK 123



Très utile, voire indispensable aux bidouilleurs qui ont la chance de posséder déjà un oscilloscope, ce générateur BF, simple à monter, en augmente considérablement les possibilités de réglages et de mesures. Le modèle présenté ici, offre la particularité de pouvoir générer, à volonté, trois types de signaux: rectangulaires, sinusoïdaux et triangulaires. En agissant sur un rotacteur, on sélectionne ainsi l'une des cinq gammes de fréquence disponibles (de 1 Hz à 400 MHz). Livré avec un petit transformateur, ce générateur BF fonctionne donc directement sur le

220 volts. A l'attention de ceux qui souhaitent doter cet appareil d'une esthétique « pro » en l'encadrant dans un

boîtier, il n'est pas inutile d'indiquer que le modèle ESM « EC 18/07 » semble tout spécialement prévu à cet effet.

