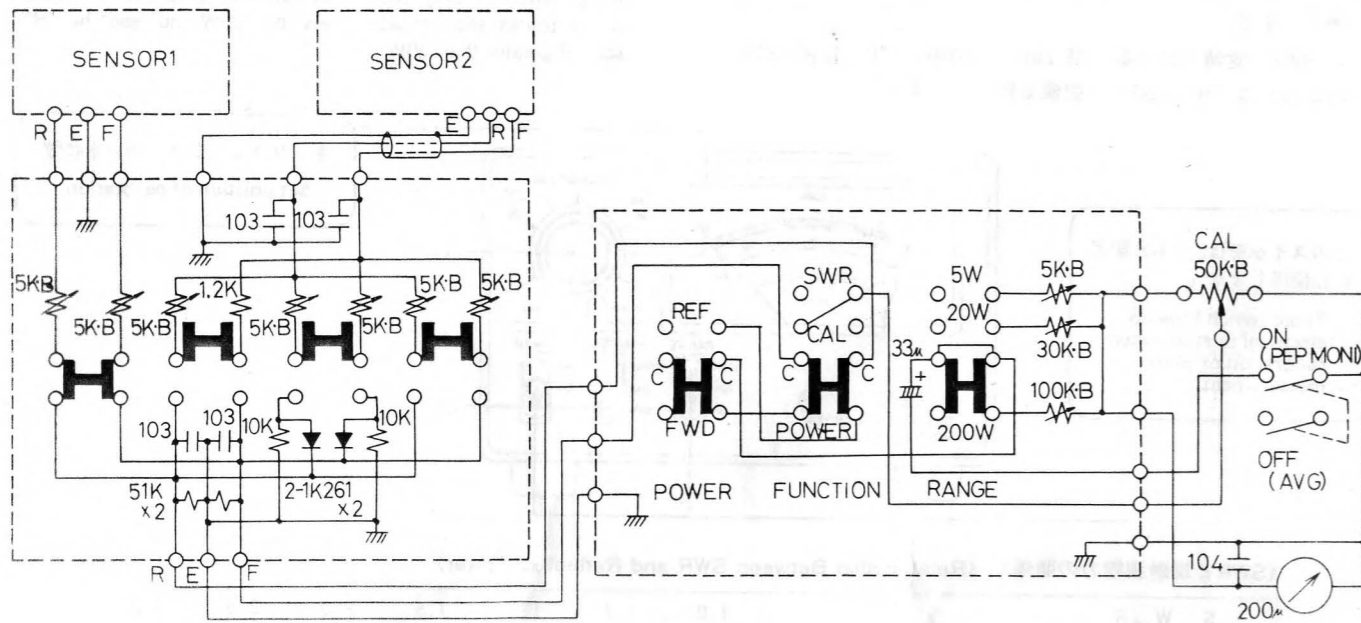


■回路図 Circuit Diagram



※本回路は、技術開発に伴ない、予告なく変更することがありますので、予めご了承ください。
The right is reserved to change this circuit without notice at any time.

リーベックス株式会社 REWEX CO.,LTD.
〒333 埼玉県川口市戸塚4-12-28 / TEL(0482)94-4945(代表)

REWEX 製品保証書

この製品は、厳密なる品質管理及び検査を経てお届けしたものです。お客様の正常なご使用状態で、万一故障した場合には、本保証書記載内容(下記)により修理いたします。お買上げの販売店に本保証書を添えてご依頼ください。

●形名	W570
●製造番号	
●保証期間	6ヶ月
●お買上日	年 月 日
●取扱販売店 (住所・店名)	
●ご住所	〒
●電話番号	
●おなまえ	

〈保証規定〉

- 保証期間内(お買上げ日より6ヶ月間)に、正常なる使用状態において、万一故障した場合には無料で修理いたします。
- つぎのような場合には、保証期間内でも有料修理になります。
(イ)使用上の誤り、不当な修理や改造による故障及び損傷
(ロ)お買上げ後の輸送、移動、落下等による故障及び損傷
(ハ)火災、地震、水害、公害、異常電圧、指定外の使用電源(電圧・電力・周波数)及びその他天災地変などによる故障及び損傷
(ニ)保証書の提示がない場合
(ホ)本保証書の所定事項の未記入、あるいは字句を書き換えられた場合
- 本保証書は、日本国内においてのみ有効です。
This warranty is valid only in Japan.

リーベックス株式会社
〒333 埼玉県川口市戸塚4-12-28
TEL(0482)94-4945(代表)



Printed in JAPAN

REWEX

取扱説明書
OPERATION MANUAL

SWRパワー計 ● SWR & POWER METER

W570

1.6~1,300MHz、5W/20W/200W
小型通過形 SWR/POWER (PEPモニター) ●
1.6~1,300MHz、5W/20W/200W
IN LINE WATT METER
SWR/POWER (PEP MONI.)

■概要

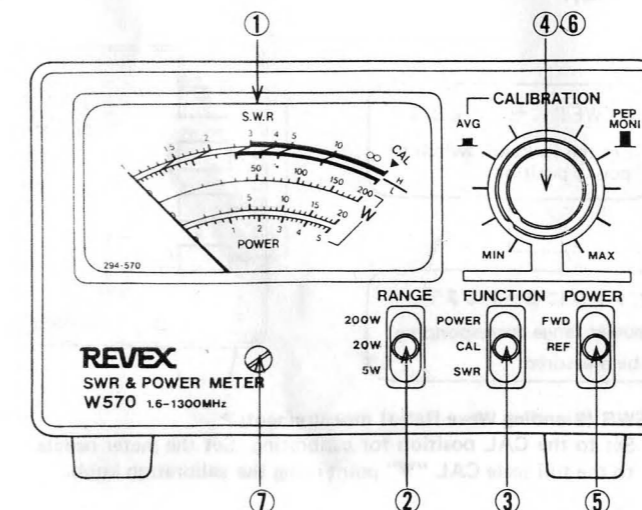
W570は、二つのセンサーを搭載しており、アマチュア無線周波数のHF、50、144、430、1,200MHz帯とパーソナル無線900MHz帯及び一部業務無線帯で使用できる通過形高周波電力計です。
W570のRFセンサーには、リーベックス独自のトロイダルコア方式(S1:1.6~160MHz、Eタイプ1.6~230MHz)と同軸管方式(S-4012:400~525、700~1,100、1,240~1,300MHz)の方向性結合器を採用していますので、センサーつなぎ込みによる電力損失(挿入損失)が小さく、無線機からアンテナへの給電条件を乱すことなく測定、監視を行うことができます。

■特長

- W570は、小型な上に1台で1.6~1,300MHzまでのアマチュア無線、パーソナル無線に対応できます。
- SSBモード等の変調ピーク電力を測定できるPEPモニター表示が内蔵されています。
- RFセンサーS-4012は本体からの分離が可能です。
*PEP……Peak Envelope Power

■各部の名称と働き

- メーター
進行波電力、反射波電力及びSWRを表示します。
- レンジ・スイッチ
電力指示の最大値(フルスケール値)を5W/20W/200W/に切り替えます。



■ General Description

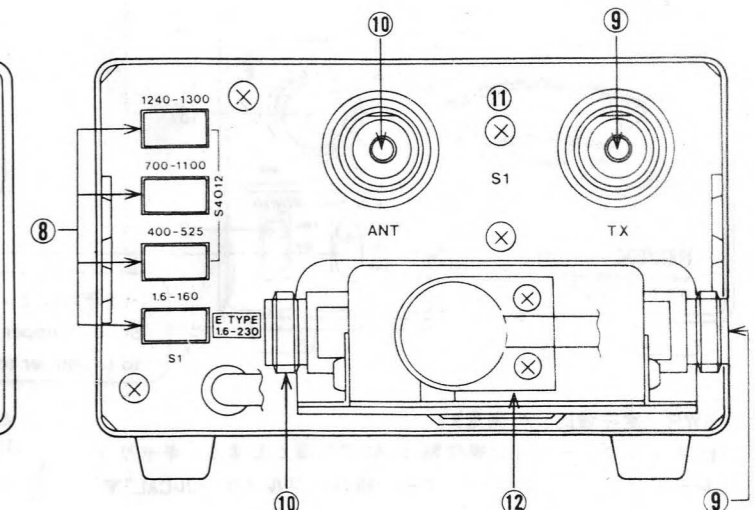
The W570 is an in line type high-frequency watt meter that can use the amateur radio frequency bands of HF, 50MHz, 144MHz, 430MHz, and 1,200MHz; the personal radio band of 900MHz; and part of the commercial radio bandwidth.
The RF sensor used in the W570 utilizes the unique REWEX toroidal type (S1: 1.6MHz - 160MHz, E type: 1.6MHz - 230MHz) and coaxial tube type (S-4012: 400MHz - 525MHz, 700MHz - 1,100MHz, 1,240MHz - 1,300MHz) directional couplers; therefore, measuring and monitoring are possible with low power loss (insertion loss) and without disturbing the supply of power from the radio to the antenna by merely connecting a sensor.

■ Features

- Although compact, the W570 can be used in the amateur and personal radio frequency bandwidth of 1.6MHz - 1,300MHz.
- A built-in PEP monitor display measures modulation peak power in the SSB and various other modes.
- The S-4012 RF sensor can be removed from the main unit.
*PEP: Peak Envelope Power

■ Nomenclature and Operation

- Meter
Indicates forward power, reflected power and SWR.
- Range switch
Switches the maximum display value (full scale value) to 5W/20W/200W.



③ ファンクション・スイッチ

電力測定とSWR測定の機能を選択します。

④ キャリブレーション・ツマミ

SWRを測定するとき、CAL (ファンクション・スイッチ) で電力に応じてメーターの針をCAL “▼” にセットするボリュームです。

⑤ パワー・スイッチ

電力表示の進行波電力 (FW) と反射波電力 (REF) の切り替えスイッチです。

⑥ アベレージ “■” / PEP モニター “■” ・スイッチ

電力測定するとき、キャリブレーションツマミを “■” にすると平均電力を表示します。又、ツマミを “■” にするとPEPモニター表示となります。

⑦ メーター零点調整

メーター指針の零点を調整するものです。

⑧ 背面プッシュ・スイッチ

このスイッチはセンサーと周波数帯域を選択します。

⑨ “TX”

無線機の出力を接続します。

⑩ “ANT”

アンテナ又はダミーロード等を接続します。

⑪ S1

1.6~160MHz (Eタイプ1.6~230MHz) のRFセンサー。コネクターM形。

⑫ S-4012

400~525、700~1,100、1,240~1,300MHz帯のRFセンサー。コネクターN形。

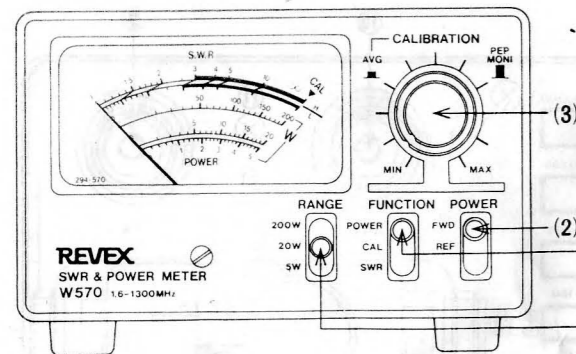
■ ご使用になる前に

- 梱包材は、アフターサービスのご依頼時に、大切な機器を保護するのに便利です。取扱説明書と共に保管されることをお奨めします。
- 本器は完全調整済みですので、ご使用にあたって、ケースを外したり、内部に触れたりしますと、測定誤差が生じる原因となります。特にセンサーは、高周波回路で構成されておりますので一般的な測定器では調整ができません。

■ ご使用方法

《進行波電力、反射波電力の測定》

- 背面プッシュ・スイッチを押してセンサーと周波数帯域を選択します。
- 進行波電力の測定は “FWD”、反射波電力は “REF” とします。
- 平均電力は “■”、PEPモニター表示は “■” とします。



《SWR (定在波比) の測定》

- キャリブレーション操作時はCALの位置とします。キャリブレーションツマミにてメーターの振れをフルスケールCAL “▼”

③ Function switch

Selects the power measurement or SWR (Standing Wave Ratio) measurement function.

④ Calibration knob

Used to set the meter needle to CAL “▼” in accordance with the power when SWR measurements are being made with the CAL (function switch).

⑤ Power switch

Switches the power indicator between forward power (FWD) and reflected power (REF).

⑥ Average “■” / PEP monitor “■” switch

When making measurements, setting the calibration knob to “■” displays average power. The display appears on the PEP monitor when the knob is set in “■”.

⑦ Meter zero point adjustment

Used to adjust the meter needle to zero (0).

⑧ Rear panel push switch

This switch selects the sensor and frequency bandwidth.

⑨ “TX”

Used to connect radio output.

⑩ “ANT”

Used to connect antennas, dummy loads, etc.

⑪ S1

The 1.6MHz - 160MHz (E type: 1.6MHz - 230MHz) bandwidth RF sensor. M type connector.

⑫ S-4012

The 400MHz - 525MHz, 700MHz - 1,100MHz and 1,240MHz - 1,300MHz bandwidths RF sensor. N type connector.

■ Precautions

- Packing materials should be kept to protect the equipment in case after service becomes necessary. Store together with the instruction manual.
- This device has been completely adjusted at the factory. Removing the case or touching the internal parts can result in measurement errors. The sensors are configured using high-frequency circuits and cannot be adjusted with ordinary measuring instruments.

■ Operation

《Forward and reflected power measurements》

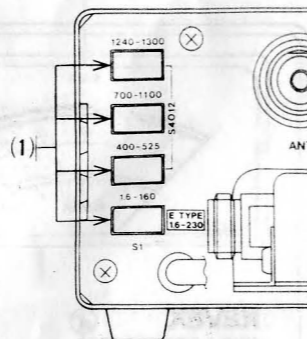
- Press the rear panel slide switch to select the sensor and frequency.
- Set to “FWD” for forward power measurements or to “REF” for reflected power measurements.
- Set to “■” for average power or to “■” for PEP monitor display.

《SWR (Standing Wave Ratio) measurements》

- Set to the CAL position for calibrating. Set the meter needle to the full scale CAL “▼” point using the calibration knob.

POWERにセットします。
Set the function switch to power position.

測定電力に合ったレンジにセットします。
Set to a proper power range corresponding to the power to be measured.



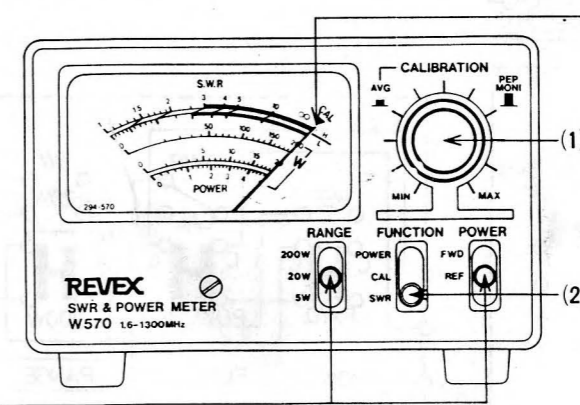
の点に合わせます。

- 完了後 “SWR” とするとメーターは、アンテナのSWR値を表示します。

(注) SWR測定時の送信電力が、20W以下の時は “L” 目盛、20W以上の時は “H” 目盛りの数値を読み取ります。

このスイッチは、SWR測定には関係しません。

These switch have no electrical relation when calibration or SWR measurement.



キャリブレーションセット位置
Set position of calibration.

《SWRと反射波電力の関係》 《Relationship Between SWR and Reflected Power》

S W R	1.0	1.1	1.2	1.5	2.0	2.5	3.0
反射波電力 Reflected Power (%)	0	0.22	0.8	4.0	11.1	18.4	25.0

■ ご使用上の注意

●測定可能電力は、200W (ICAS)迄となっております。但し、電波型式がFM、CW、FAX、RTTYに係る場合は、連続最大通過電力が以下の電力値を超えないようご注意ください。回路素子を焼損することがあります。

	W570	W570E
1.6~60MHz	100W	50W
60~160MHz	70W	50W
60~230MHz	---	50W
400~1,300MHz	150W	150W

<ICAS> …… Intermittent Commercial and Amateur Service

■ 定格

周波数範囲	1.6~1,300 MHz
S1 :	1.6~160MHz 1.6~230MHz (W570E)
S-4012 :	400~525MHz 700~1,100MHz 1,24~1,300MHz
電力測定範囲	0~200W
電力レンジ	5W/20W/200W
電力測定確度	±10% (フルスケール値の) 但し、5W RANGE ±15%
SWR測定最小電力	約3W
SWR測定挿入損失	S1 : 0.2dB以下 S-4012 : 400~525MHz 0.1dB以下 700~1,100MHz 0.15dB以下 1,240~1,300MHz 0.2dB以下
入出力インピーダンス	50Ω
入出力接続	S1 : M-J S-4012 : N-J
外形寸法	120(W) × 72(80)(H) × 85(146)(D)mm ()内の数字は突起物を含む最大寸法。
重量	830g
付属品	取扱説明書 1

- After setting to SWR, the meter indicates the SWR value for the antenna.

Note: when making SWR measurements, read the “L” scale if the transmission power is less than 20W and read the “H” scale if greater than 20W.

■ Precautions

Power of up to 200W (ICAS) can be measured; however, the maximum continuous passing power is limited to the following values for the FM, CW, FAX and RTTY formats. Use caution since circuit components can be damaged.

	W570	W570E
1.6 - 60MHz	100W	50W
60 - 160MHz	70W	50W
60 - 230MHz	---	50W
400 - 1,300MHz	150W	150W

(ICAS) . . . Intermittent Commercial and Amateur Service

■ Specifications

Frequency Range	: 1.6 - 1,300MHz
S1:	1.6 - 160MHz, (W570E) 1.6 - 230MHz
S-4012:	400 - 525MHz, 700 - 1,100MHz, 1,240 - 1,300MHz
Measurable Power Range	: 0 - 200W
Power Range	: 5W/20W/200W
Power Measurement Accuracy	: ±10% (of full scale)
Note:	5W Range ±15%
Minimum Power for SWR Measurement	: about 3W
SWR Measurement	: 1.0 - ∞
Insertion Loss:	
S1:	1.6 - 230MHz less than 0.2dB
S-4012:	400 - 525MHz less than 0.1dB
	700 - 1,100MHz less than 0.15dB
	1,240 - 1,300MHz less than 0.2dB
Input/Output Impedance	: 50 ohms
Input/Output Connector	
	S1: S0-239
	S-4012: N type
Dimensions	: 120(W) x 72(80)(H) x 85(146)(D)mm
Weight	: 830g
Attachment	: Operation manual 1