



305 Airport Road, Oceanside, California 92054

INSTRUCTION MANUAL

ST-2A ANTENNA TUNER

GENERAL

The SWAN ST-2A Antenna Tuner is designed to match a 160-10 meter Transmitter to almost any type antenna system.

The ST-2A, when properly adjusted, will transform the load impedance to 50-70 ohms.

The ST-2A also includes a balun, so antennas fed with open wire feeders may be properly tuned to desired frequency.

Directional coupler, forward and reflected power meters provide tuning indications and monitor transmitter performance.

The ST-2A may be used with coaxial fed antennas as well as end-fed single wire types.

INSTALLATION

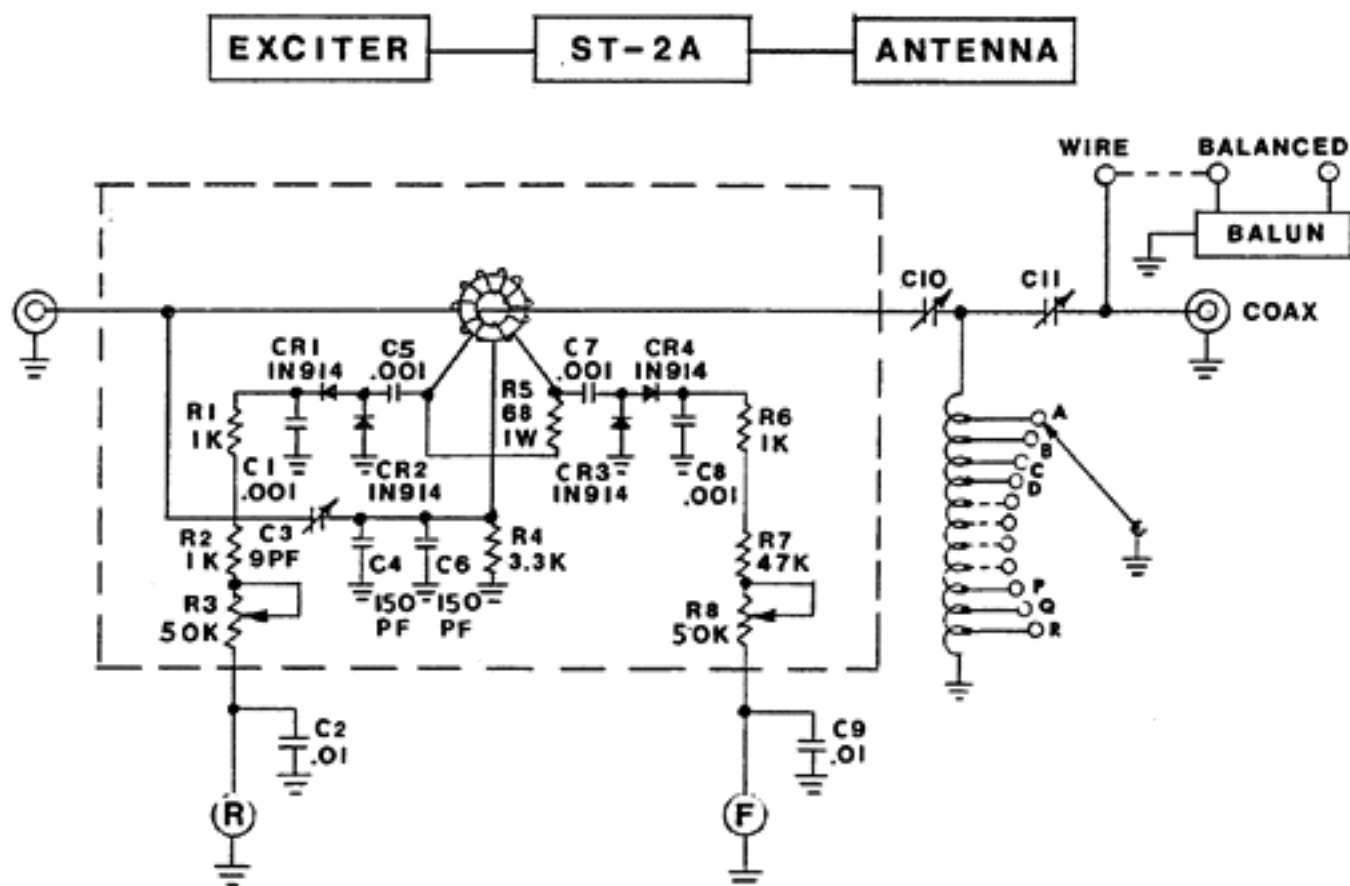
1. Hook a ground wire to the ground post on back of tuner.
 - a. A good earth ground is a must when using end-fed wire antennas. It is also very important when using other type antenna systems.
2. From the rear panel marked "transmitter", connect a coaxial cable to the station transmitter.
3. ANTENNA CONNECTIONS:
 - a. Coaxial fed antennas to coaxial feedline.
 - b. End-fed wire to single wire terminal (recommend 50 feet).
 - c. Open wire feed to Balanced feed line terminals and also jumper wire terminal (dotted line).

OPERATION

WARNING

Do not apply more than 100 watts into the ST-2A prior to tuning. Always tune with low power. Only after tuning is completed should the exciter output be increased to maximum power. DO NOT use inductance selector with power applied or transmitter keyed.

1. Set "Transmitter Matching" and "Antenna Matching" controls to "5".
2. Listen on receiver for maximum band noise while turning inductance control for maximum noise. ("A" is least inductance, "R" is maximum inductance).
3. Key transmitter and apply just enough power through the system to obtain a reading on the front panel forward and reflected power meters. (The sensitivity of the reflected power meter is ten times greater than the forward power meter).
4. Check Inductance for a drop in reflected power. NOTE: When checking for a drop in reflected power, forward power should rise.
5. Adjust "Transmitter Matching" and "Antenna Matching" controls for minimum reflected power.
6. Apply full power and touch up "Transmitter Matching" control if necessary.



MANUAL DE INSTRUCCIONES

SINTONIZADOR DE ANTENA ST-2A

GENERALIDADES.-

El sintonizador de antena SWAN ST-2A ha sido proyectado para acoplar un transmisor de 160-10 metros a casi cualquier tipo de sistema de antena.

El ST-2A cuando está debidamente ajustado, transformará la impedancia de carga a 50-70 ohmios.

El ST-2A incluye también un dispositivo de acoplamiento equilibrador (balun), de manera que las antenas dotadas de alimentadores de cable abierto puedan sintonizarse adecuadamente a la frecuencia deseada.

Un acoplamiento direccional e indicadores de corriente hacia adelante y reflejada proporcionan indicaciones de sintonización y vigilan el rendimiento del transmisor.

El ST-2A puede utilizarse con antenas alimentadas con cable coaxial así como con antenas de tipo de alimentación por el extremo con cable sencillo.

INSTALACION.-

1. Conectar un cable de masa a la salida a masa de la parte posterior del sintonizador.
 - a. Una buena masa es obligatoria cuando se utilizan antenas de cable de alimentación por el extremo. También es muy importante cuando se utilizan otros sistemas de antena.
2. En el punto del panel posterior marcado "transmitter", conectar un cable coaxial que vaya al transmisor de la emisora.
3. CONEXIONES DE ANTENA:
 - a. Antenas de alimentación coaxial al cable de alimentación coaxial.
 - b. Cable de alimentación por el extremo al terminal de cable sencillo (se recomiendan 50 pies).
 - c. Alimentación del cable abierto a los terminales del cable de alimentación equilibrado y también al terminal del cable del puente (línea de trazos).

USO Y FUNCIONAMIENTO

ADVERTENCIA

No aplicar más de 100 vatios al ST-2A antes de sintonizarlo. Sintonizar siempre con baja potencia. Solamente después de que se haya efectuado la sintonización debe aumentarse la salida del excitador hasta la potencia máxima. No utilizar el selector de inductancia con corriente aplicada o con el transmisor conectado.

1. Poner los mandos de "Transmitter Matching" y "Antenna Matching" en la posición "5".
2. Escuchar el receptor hasta observar el máximo ruido de banda girando al mismo tiempo el mando de inductancia para con

seguir el ruido máximo. ("A" es la inductancia menor y "R" es la máxima inductancia).

3. Conectar el transmisor y aplicar la potencia estrictamente necesaria a través del sistema para obtener una lectura en los indicadores de corriente hacia adelante y reflejada del panel frontal. (La sensibilidad del indicador de potencia reflejada es 10 veces mayor que la del indicador de potencia hacia adelante.
4. Verificar la inductancia por si se produce una caída en la potencia reflejada. NOTA: Cuando se verifique una caída en la potencia reflejada, deberá aumentar la potencia hacia adelante.
5. Ajustar los mandos "Transmitter Matching" y "Antenna Matching" hasta obtener la mínima potencia reflejada.
6. Aplicar la potencia total y subir el mando "Transmitter Matching" si fuese necesario.