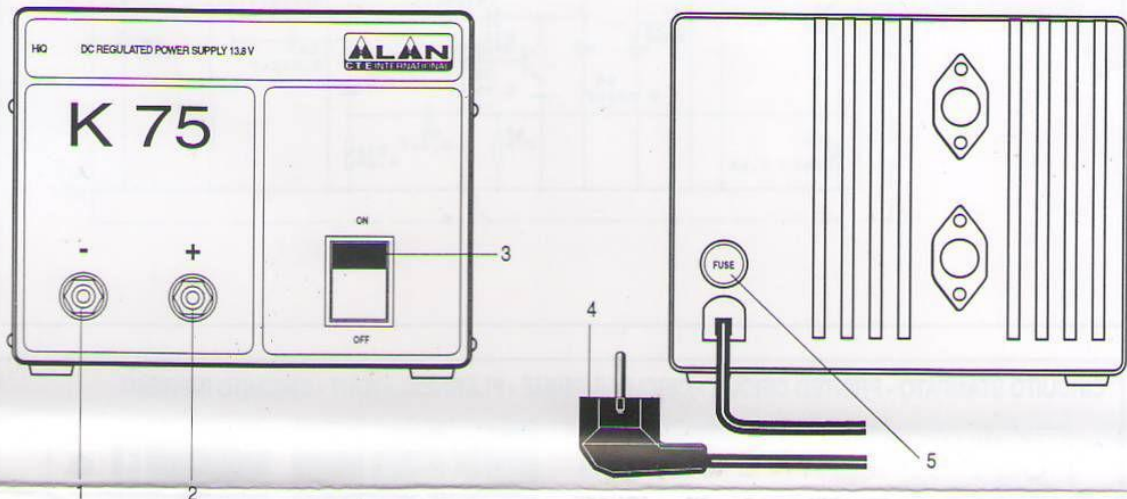


- I** ALIMENTATORE STABILIZZATO CON PRESA SHUKO
- GB** REGULATED POWER SUPPLY WITH SHUKO PLUG
- F** ALIMENTATION STABILISÉE AVEC PRISE SHUKO
- D** STABILISIERTES NETZGERÄT MIT SHUKO ANSCHLUSS
- E** FUENTE DE ALIMENTACIÓN ESTABILIZADA CON TOMA SHUKO



- 1 - Boccia d'uscita negativo (-)
- 2 - Boccia d'uscita positivo (+)
- 3 - Interruttore acceso/spento
- 4 - Spina di alimentazione di rete
- 5 - Fusibile

- 1 - Bague de sortie négative (-)
- 2 - Bague de sortie positive (+)
- 3 - Interrupteur "On/Off" d'alimentation
- 4 - Fiche d'alimentation
- 5 - Fusible

- 1 - Terminal negativo (-)
- 2 - Terminal positivo (+)
- 3 - Interruptor encendido/apagado
- 4 - Enchufe de alimentación a la red
- 5 - Fusible

- 1 - Negative output plug (-)
- 2 - Positive output plug (+)
- 3 - On/off switch
- 4 - Power plug
- 5 - Fuse

- 1 - DC-Buchse (-)
- 2 - DC-Buchse (+)
- 3 - EIN-/AUS-/LED-Schalter
- 4 - Netzstecker
- 5 - Sicherung

CARATTERISTICHE TECNICHE:

Tensione di ingresso:	230 Vca - 50 Hz
Tensione di uscita:	13,8 Vcc
Corrente di uscita nominale:	4 A
Corrente intermittente:	6 A
Corrente di picco:	8 A
Fusibile:	2 A

SPECIFICATIONS:

Input supply voltage:	230 Vac - 50 Hz
Output voltage:	13.8 Vdc
Nominal output current:	4 A
Intermittent current:	6 A
Peak current:	8 A
Fuse:	2 A

CARACTERISTIQUES TECHNIQUES:

Tension d'entrée:	230 Vca - 50 Hz
Tension de sortie:	13,8 Vcc
Courant de sortie nominale:	4 A
Courant intermittente:	6 A
Courant max.:	8 A
Fusible:	2 A

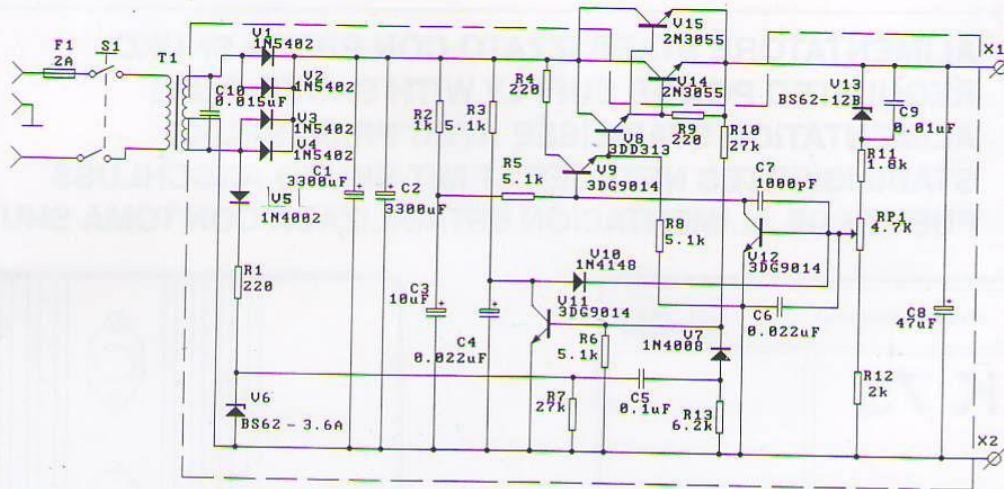
TECHNISCHE DATEN:

Betriebsspannung:	230 V - 50 Hz
Ausgangsspannung:	13,8 Vdc
Ausgangsstrom:	4 A konstant
	8 A kurzzeitig
Sicherung:	2 A

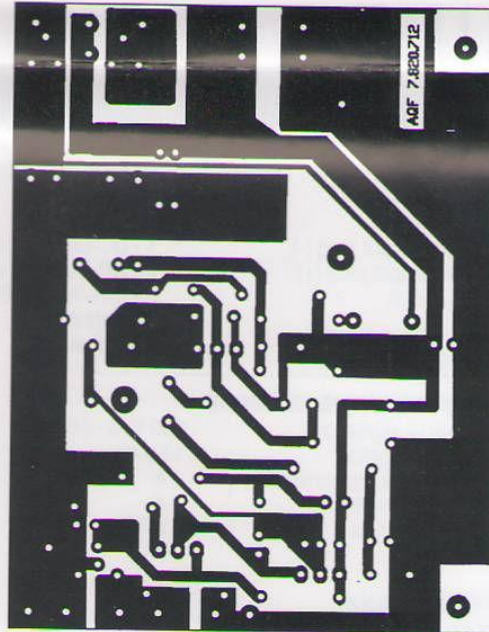
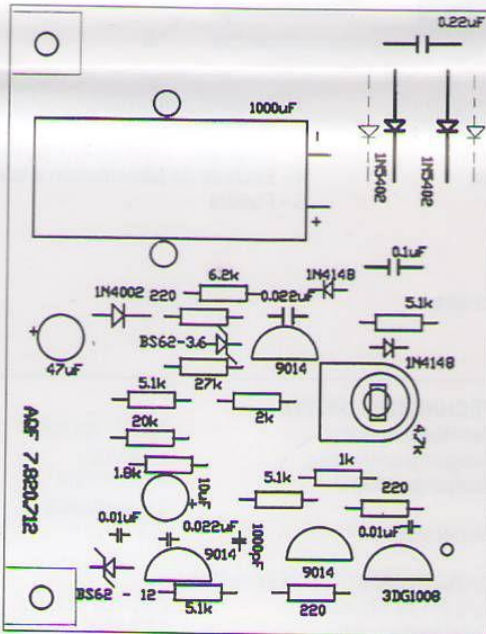
CARACTERÍSTICAS TÉCNICAS:

Tensión de entrada:	230 Vca - 50 Hz
Tensión de salida:	13,8 Vcc
Corriente de salida nominal:	4 A
Corriente intermittente:	6 A
Corriente de pico:	8 A
Fusible:	2 A

SCHEMA ELETTRICO - ELECTRICAL DIAGRAM - SCHÉMA ELECTRIQUE - SCHALTPLAN - CIRCUITO ELÉTRICO



CIRCUITO STAMPATO - PRINTED CIRCUIT - CIRCUIT IMPRIMÉ - PLATINENLAYOUT - CIRCUITO IMPRESO



- I** **ATTENZIONE!** Non applicare all'uscita carichi con assorbimento superiore a quelli indicati. - Non occludere le feritoie di aerazione. - Appareto sotto tensione: non aprire prima di aver staccato la corrente elettrica. - Durante usi particolarmente intensi, l'appareto potrebbe raggiungere temperature elevate: in questi casi, non toccare l'appareto senza adeguate protezioni. - Non introdurre parti metalliche nelle feritoie di aerazione durante il funzionamento. - Non versare liquidi sull'appareto.
- GB** **WARNINGS** Do not connect any loads with absorption higher than the ones indicated. - Do not obstruct the aeration slits. - CAUTION: disconnect input power before opening the cover. - During particularly intense uses, the power supply could reach high temperatures: in such cases, do not touch the unit without the suitable protections. - When the unit is working, do not insert any metallic parts into the aeration slits. - Do not spill any liquids on the unit.
- F** **PRECAUTIONS** Ne pas connecter de charges au-dessus de celles indiquées. - Ne pas obstruer les fentes d'aération. - ATTENTION: débrancher avant d'ouvrir! - En cas des usages particulièrement intenses, l'alimentation pourrait gagner températures élevées: de cette façon, ne pas toucher l'appareil sans les protections appropriées. - Ne pas introduire de parties métalliques dans les fentes d'aération pendant le fonctionnement. - Ne pas verser de liquides sur l'appareil.
- D** **WARNHINWEISE** Schließen Sie das Gerät niemals an eine höhere Spannungsquelle als angegeben an. - Verdecken Sie niemals die Lüftungsschlitze. - ACHTUNG: Vor Öffnen des Gerätes Netzstecker ziehen. - Bei intensiver Nutzung, kann das Netzgerät hohe Temperaturen erreichen. Berühren Sie das Gerät nicht ohne geeignete Schutzmaßnahmen. - Halten Sie elektrisch leitende Gegenstände von den Lüftungsschlitzen fern. - Schützen Sie das Gerät vor Nässe.
- E** **ATENCIÓN!** No conecte a los terminales de salida cargas con consumo superior al indicado. - No obstruya las rejillas de aireación. - PRECAUCIÓN: desconecte la alimentación antes de proceder a la apertura de la unidad. - Durante usos particularmente intensos, el aparato puede adquirir temperaturas elevadas: en este caso, no toque el aparato sin la adecuada protección. - No introduzca objetos metálicos en las rejillas de aireación durante el funcionamiento de la unidad. - No vierta líquidos sobre el aparato.

