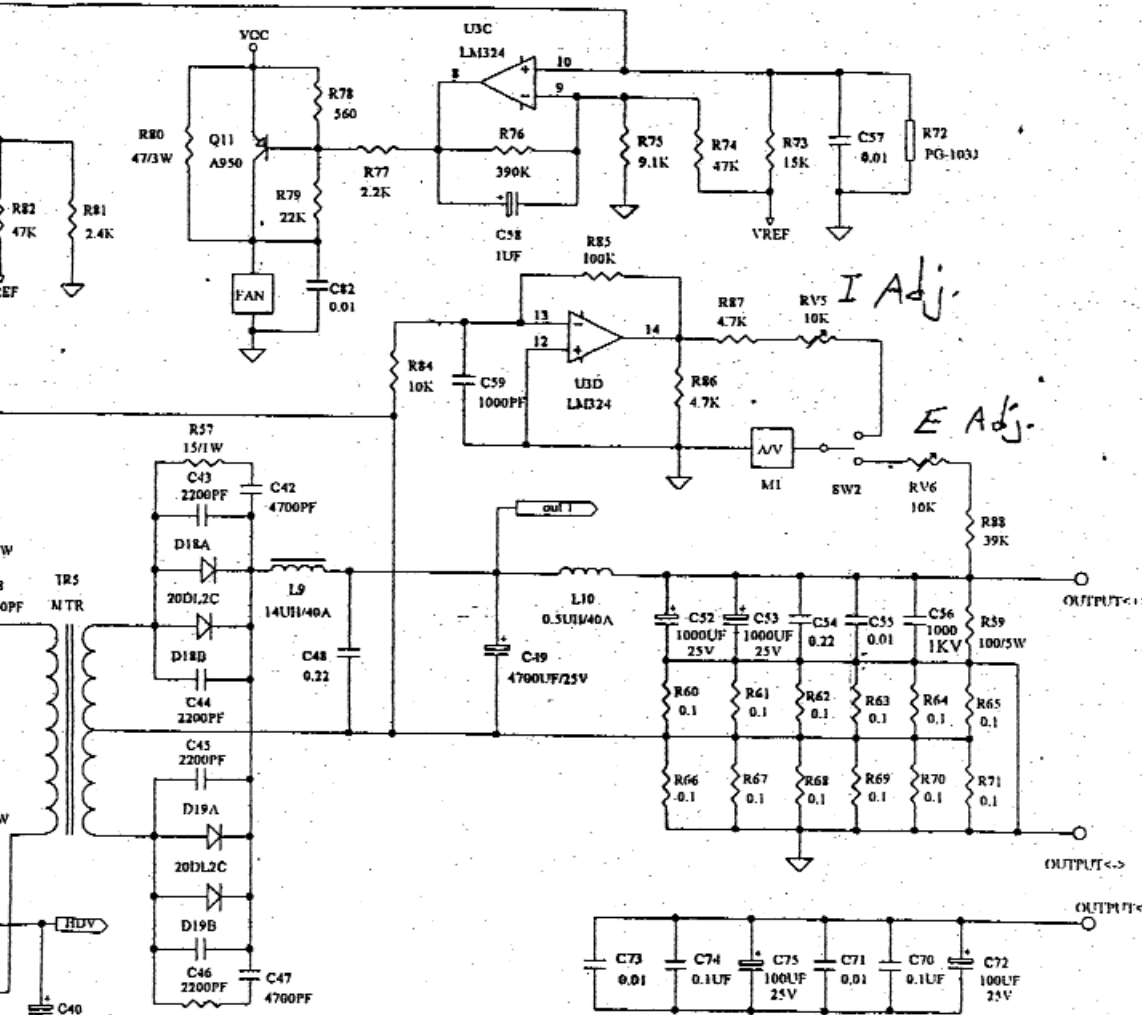
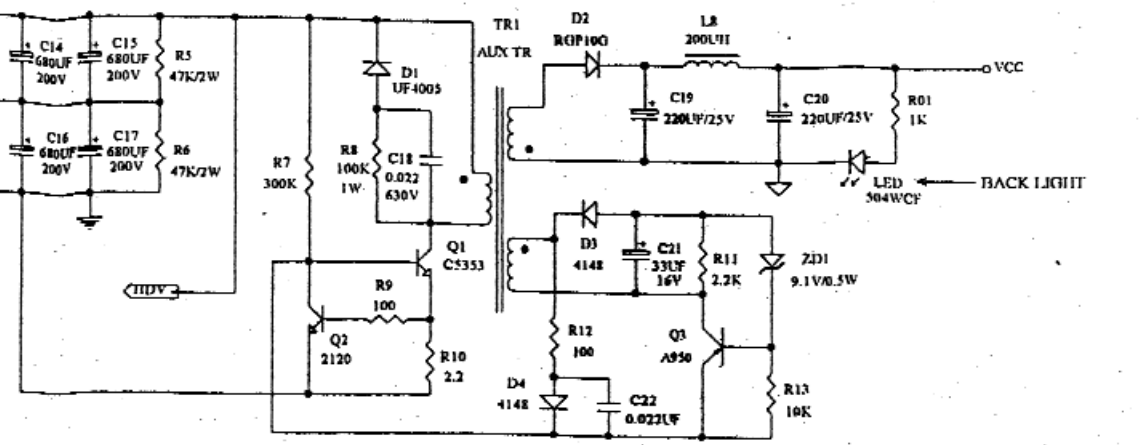


NOTE: ALL RESISTORS ARE IN OHM & 1/4W UNLESS SPECIFIED

TITLE: GZV-400-507.SCH I
 DRAWN BY: *[Signature]*



出圖章
 開發部 3117104

管制文件
 禁止復印