

C4 e C5 SOSTITUIRE  
CON 0,22

5:20K

(ALTA VELOCITÀ)

Fig. 5

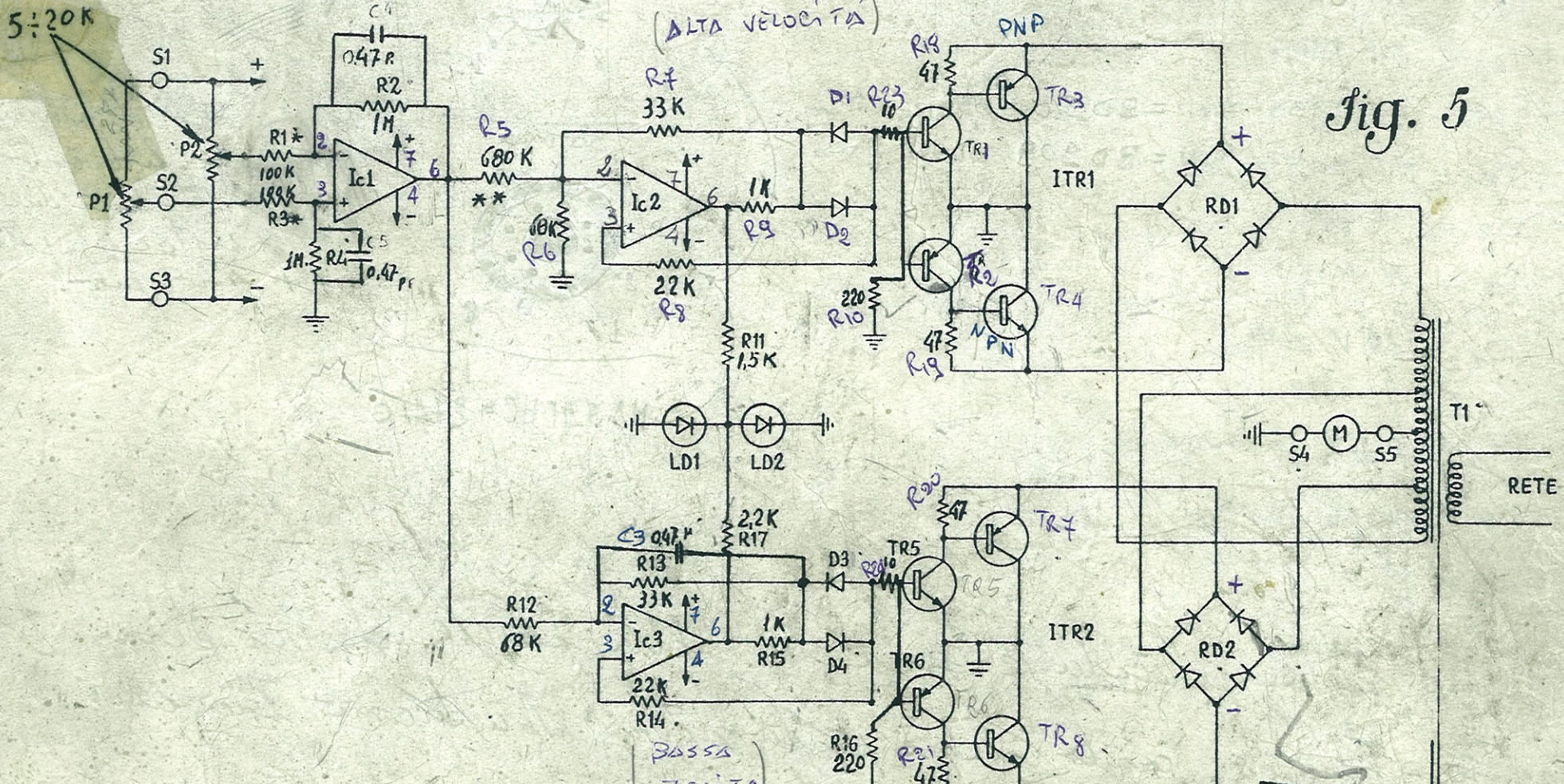


Fig. 5a

\* R1 R3 AUMENTARE O DIMINUIRE IL VALORE  
PER IL GIORNO FRA  
AVANTI E INDIETRO

\*\* 680K : AUMENTANDO AUMENTA L'ANGOLO  
A BASSA VELOCITÀ

