

Transverter All Mode FK-855 e FK-855 WIDE

di Massimo Ancora IZ8DMS

I nuovi transverter All Mode FK-855 e FK-855 WIDE permettono di estendere le frequenze operative in ricezione ed in trasmissione di qualsiasi ham-transceiver HF/VHF senza difficoltà tecniche di sorta (modifiche interne al transceiver, aggiunta d'interfacce, attenuatori o adattatori, connessioni speciali, etc) e sono stati progettati per fornire prestazioni adeguate anche con apparati HF All Mode di classe elevata, muniti di cristallo di riferimento ad alta stabilità, filtri CW/SSB di qualità, DSP attivo in media frequenza e quanto altro.

Alti appena 49 mm, dall'estetica accattivante "black professional" hanno robusti ed eleganti involucri realizzati interamente in alluminio spazzolato, fresato ed ossidato nero per via elettrochimica e non offrono "punti di fuga" alla radio frequenza.

Si fanno ben notare durante il funzionamento grazie ai luminosi RF POWER meter led display ed alle indicazioni di stato stampate sui pannelli frontali, entrambi protetti da uno spesso contropannello trasparente in polycarbonato antigraffio e resistente a qualsiasi sollecitazione termica o ambientale, inoltre la loro elettronica garantisce la massima affidabilità anche

nelle condizioni di funzionamento più difficili o inaspettate, attivando con tempestività efficaci dispositivi di protezione.

IL TRANSVERTER FK-855

Le caratteristiche innovative del transverter **FK-855** sono scaturite dalla necessità di realizzare un convertitore di frequenza per ricezione e trasmissione perfettamente adattabile, dal funzionamento automatico e capace di sfruttare al meglio le prestazioni dei migliori ham-transceiver HF/VHF.

Per raggiungere con successo tali obiettivi il transverter FK-855 fa uso esclusivo di componentistica professionale, la costruzione interna è ordinata e senza fili volanti, l'intero transverter, che impiega componenti tradizionali e leadless SMD, è disposto su un ampio e robusto circuito stampato in fibra di vetro a doppia faccia rigorosamente metallizzato e omologato UL, mentre un secondo circuito stampato di pari qualità sostiene saldamente al pannello frontale in alluminio gli interruttori basculanti ed i numerosi led.

Per comprendere meglio il suo funzionamento (che identificheremo in una versione 28/50 MHz) ci aiuteremo con lo schema a blocchi semplificato di **fig. 1** accompagnando in ricezione il segnale sui 50 MHz che, dopo il processo di conversione, si presenterà al connettore d'antenna del transceiver HF sintonizzato in gamma 28 MHz e viceversa in trasmissione, il segnale RF a 28 MHz, da quest'ultimo connettore verso il transverter per essere convertito ed amplificato fino ad ottenere una potenza RF pari a 10 W RMS da inviare all'antenna dei 50 MHz.

LA SEZIONE RICEVENTE

Il segnale da ricevere sulla gamma dei **50 MHz**, indicato dai **vettori con linea tratteggiata**, si presenta al connettore d'antenna del transverter e da questo al **filtro passa-banda a sette poli**.

La particolare efficacia di questo filtro, dovuta alla presenza d'induttanze con elevato fattore di merito, permette di abbattere drasticamente tutti i segnali con frequenze superiori ai **58 MHz**, mentre quelli al di sotto di questo limite transitano senza apprezzabile attenuazione fino alla frequenza di **48 MHz**.

Si prosegue attraversando il commutatore RF a stato solido che in fase di ricezione si comporta in maniera trasparente presentando così il segnale desiderato al **primo filtro di banda sintonizzato a due poli** che compone il front-end del transverter.

Qui è definito il primo grado di selettività in banda nei confronti dei segnali estranei ma prossimi alla porzione di frequenze di nostro interesse che vale esattamente **2 MHz**, saranno quindi filtrati con minima attenuazione esclusivamente i segnali compresi tra **50 e 52 MHz**. Il segnale da ricevere così ripulito è pronto per essere inviato al preamplificatore della sezione rice-



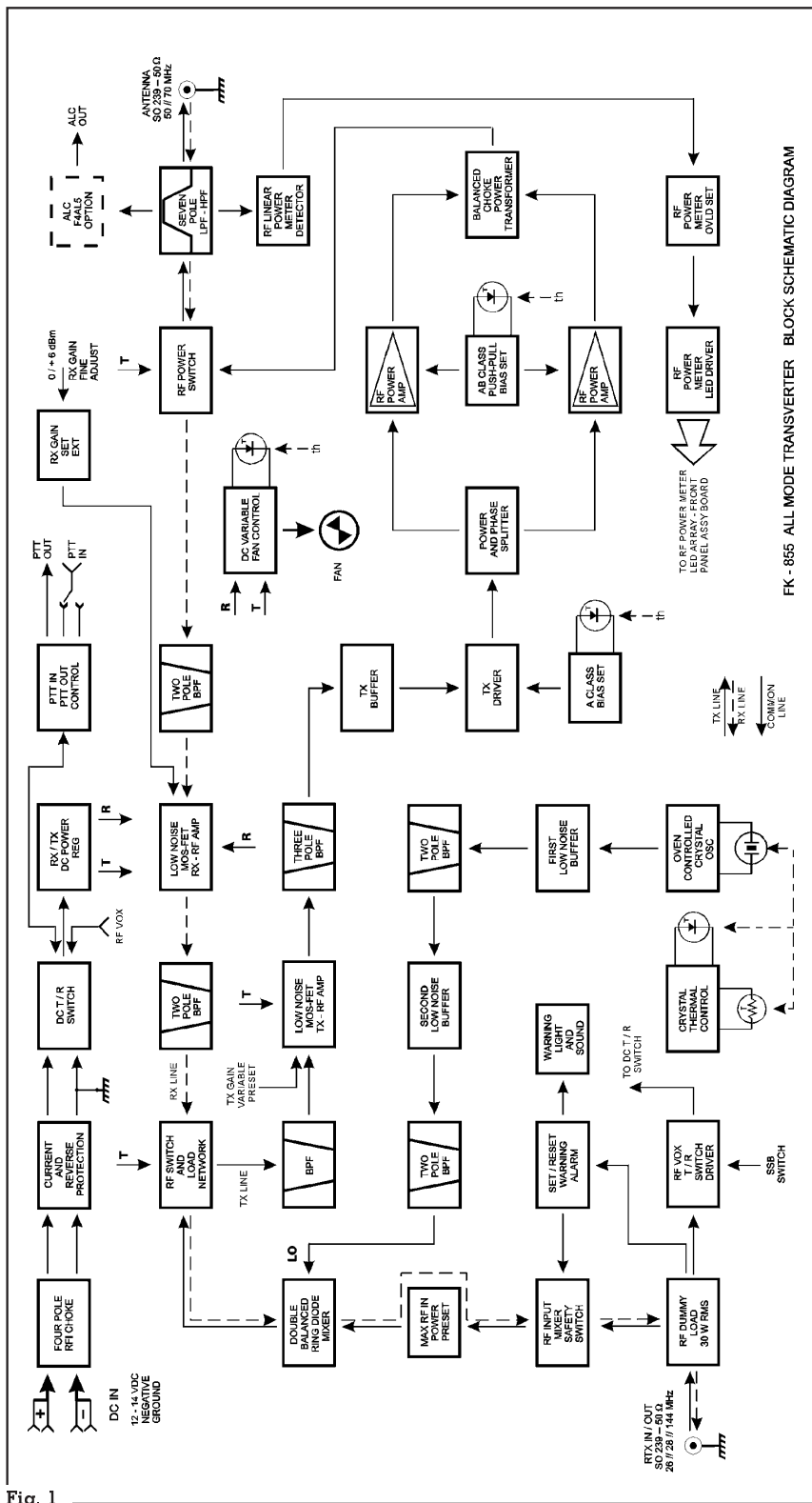


Fig. 1

vente del transverter **RX - RF AMP.**

Com'è noto a frequenze elevate questo stadio del front-end decide il migliore equilibrio tra sensibilità e dinamica di qualsiasi sistema ricevente: una bassa cifra di rumore, un elevato guadagno ed un'adeguata resi-

stenza ai segnali interferenti di forte intensità, sono i requisiti essenziali per ascoltare i segnali più deboli ed al limite del rumore atmosferico naturale di banda al di sotto del quale è impossibile ricevere.

Nel transverter FK-855 è utilizzato

un **MOS-Fet Dual Gate** autoprotetto del tipo **BF964** realizzato dalla tedesca Telefunken electronic di cui si riporta in **fig. 2** uno stralcio del data sheet originale con un riassunto dei parametri più importanti.

Come si può notare la casa costruttrice evidenzia tra le "features" le qualità migliori del dispositivo che lo rendono speciale e paragonabile nelle prestazioni soltanto ai più delicati e pertanto meno affidabili GaAs-MESFET.

Il **BF964 Dual Gate MOS-Field-effect Tetrode** offre performance di elevato livello del tutto inimitabili dai comuni dispositivi bipolari, per il basso rumore e per la forte resistenza ai fenomeni di modulazione incrociata, difatti garantisce un **fattore di rumore** non superiore ad **1 dB** alla frequenza di lavoro di **200 MHz**, un guadagno pari a **25 dB** e prestazioni di trasconduttanza, capacità massima degli elettrodi di gate e capacità di retroazione (C_{rss} tipica 25 femtofarad), per certi versi anche superiori ai migliori tubi termoionici multigriglia, emulandone così il comportamento.

In questo stadio del transverter FK-855 alla frequenza di **50 MHz** il rumore si attesta ad un valore tipico di **0,8 dB** ed il guadagno massimo è regolato per ottenere circa **18,5 dB**, tale valore è **6 dB** più elevato delle perdite introdotte dai circuiti selettivi ad esso collegati e dal mixer a doppio bilanciamento che segue, questo gain extra si può modificare per mezzo di una regolazione fine disponibile sul pannello posteriore del transverter.

Ciò consente di migliorare la sensibilità dei ricevitori non molto brillanti ma allo stesso tempo, grazie alla bassa rumorosità dello stadio, per la maggior parte dei transceiver HF/VHF con prestazioni dinamiche dignitose, questo guadagno di +6 dB costituisce un gradito "bonus" di un punto S sulla scala dello strumento S-meter.

In pratica, se si considera un rapporto segnale disturbo **S/N** di **10 dB** e se il ricevitore del transceiver possiede una sensibilità media di **0,5 μ V** (**-113 dBm**) con il transverter FK-855 si otterrà un valore di **0,25 μ V** (**-119 dBm**), ed ancora se il ricevitore mostra una sensibilità già elevata di **0,2 μ V** (**-121 dBm**), sulla nuova banda convertita sarà di **0,1 μ V** (**-127 dBm**), nello stesso tempo i primi segni di intermodulazione si avvertono soltanto per valori dei segnali interferenti in banda al suo ingresso superiori a **280 \div 300 mV** (**+2 \div +3 dBm**), mentre fuori banda a **\pm 2 MHz** sono necessari almeno **1.250 \div 1.410 mV** (**+15 \div +16 dBm**).

Guardando lo schema a blocchi e seguendo sempre i vettori tratteggiati, si nota che il preamplificatore **MOS-**

Fet RX – RF AMP è, in effetti, l'unico stadio in cui avviene l'amplificazione del segnale da ricevere ed è anche il solo a contribuire in maniera decisiva alla determinazione del livello di rumore e del comportamento dinamico complessivo dell'intera sezione ricevente del transverter.

Il segnale sui **50 MHz**, che stiamo seguendo, si è irrobustito ed è nuovamente filtrato in un **secondo filtro di banda sintonizzato a due poli**, si aumenta perciò la reiezione ai segnali estranei fuori gamma definendo la selettività complessiva del front-end, così dopo aver attraversato la **rete di adattamento e commutazione RF** a diodi PIN è disponibile per essere convertito in frequenza sulla gamma dei **28 MHz**.

La delicata funzione è svolta da un **mixer ad anello di diodi schottky a doppio bilanciamento** del tipo **SBL-1-1** costruito dalla società Mini-Circuits americana. I mixer della famiglia SBL che conta diciassette differenti versioni con frequenze di lavoro che vanno da 25 kHz fino a 2.500 MHz, per le loro speciali caratteristiche sono da anni adoperati in tutto il mondo nelle migliori apparecchiature telecom professionali e sono diventati oggi uno standard di riferimento.

Il mixer **SBL-1-1** impiegato permette di convertire con risposta uniforme un range di frequenze che va da **100 kHz a 400 MHz**, possiede un punto di intercetta dei prodotti d'intermodulazione di **3° ordine** posto a **+16 dBm** ed un'attenuazione di conversione nella mid-band non superiore a **4,8 dB** con la possibilità di operare senza apprezzabili variazioni di rendimento da **-20°C a +85°C**.

Notevole inoltre la particolarità che distingue i mixer ad anello di diodi schottky a doppio bilanciamento, in altre parole il funzionamento bidirezionale che, come vedremo, consentirà in fase di trasmissione di convertire il segnale RF con la stessa efficacia e senza problemi di commutazione ai suoi ingressi.

E' arrivato il momento di fornire all'apposita porta del mixer il segnale d'oscillatore locale **LO a 22 MHz** che per differenza con quello a **50 MHz**, già presente al suo ingresso, darà origine al nuovo segnale sui **28 MHz**.

Come evidenziato sullo schema a blocchi, il segnale di conversione **LO** è generato da un **oscillatore a cristallo** funzionante in **termostato** che possiede una stabilità tipica inferiore a **0,5 ppm** a temperatura ambiente costante di **20°C**, mentre nel campo più esteso da **0°C a +50°C**, il valore di deriva è contenuto entro **±1 ppm**.

Sebbene la stabilità di frequenza sia determinante per effettuare precise

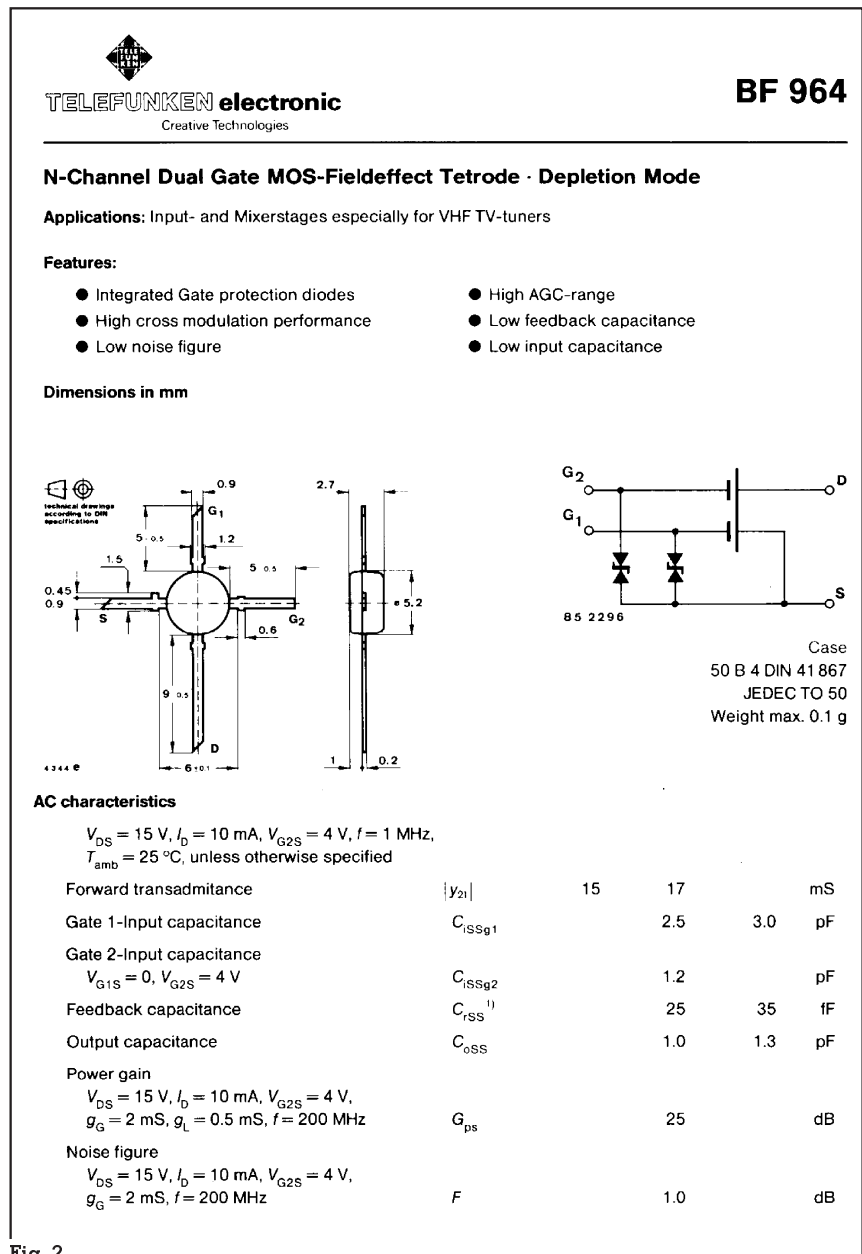


Fig. 2

operazioni in CW/SSB, rimane di fondamentale importanza, per le ridotte larghezze di banda impiegate (2,7 kHz max), disporre di un segnale d'oscillatore locale puro e con rumore di fase contenuto per non degradare le prestazioni dinamiche complessive che il transverter può offrire.

Nel nostro caso, grazie anche al modesto livello di segnale **LO** richiesto dal mixer SBL-1-1, la quantità complessiva di rumore iniettato nell'apposita porta d'ingresso è estremamente bassa, e con riferimento al **rumore di fase SSB** del segnale, per un offset di **10 kHz** dalla frequenza portante non risulta superiore a **-139 dBc/Hz**, mentre a **20 kHz** di offset vale

-141 dBc/Hz ed ancora per un offset di **100 kHz** si attesta al valore di **-146 dBc/Hz**.

Insieme ai valori di stabilità di frequenza, la quantità massima di rumore di fase SSB è stata stabilita per confronto diretto con un oscillatore campione HP5071A che genera un segnale di riferimento con caratteristiche di stabilità e rumore di fase note e non fa uso di tecnologie digitali di sintesi di frequenza degradanti.

Valori così bassi di rumore di fase del segnale d'oscillatore locale, si possono ottenere (allo stato dell'arte) esclusivamente con gli oscillatori a cristallo ben costruiti ed è lecito classificare come "ottimo" un ham-transceiver, che impiega sofisticati sintetizza-

tori di frequenza, e che mostra valori, riferiti secondo standard a 20 kHz, prossimi a -120dBc/Hz.

La conversione è completata ed il nuovo segnale a **28 MHz**, contenente tutte le informazioni presenti nel segnale originale a **50 MHz**, esce dal mixer attraversa il circuito di protezione che lo segue senza alcuna alterazione, perché normalmente disattivato, ed è applicato ai capi del **dummy load** a **50** e quindi al connettore UHF SO 239 **RTX IN/ OUT**.

Ancora un breve raccordo coassiale da percorrere ed il segnale convertito è pronto per entrare nel ricevitore del transceiver HF ed essere così ascoltato.

Un'ultima nota sulle importanti caratteristiche di reiezione ai segnali IF di media frequenza (per il transverter vale la frequenza d'uscita) e ai segnali d'immagine che si possono presentare alla frequenza $2 \times F$ media frequenza + F segnale.

Simulando i segnali al banco misure con il metodo appropriato è stato registrato per il valore di **reiezione IF 91 dB** mentre alla **frequenza immagine** un'attenuazione di **83 dB**, frutto senz'altro dell'efficienza del filtro a sette poli d'ingresso (di cui parleremo più avanti), dei circuiti selettivi a filtri di banda del front-end e della fisica disposizione degli stadi RF interessati che attraverso l'accurato lay-out del circuito stampato e le opportune schermature, evita accoppiamenti indesiderati (ricordiamo che la maggior parte dei transceiver HF moderni, tranne qualche recentissima realizzazione high-end, per favorire un'ampia copertura di frequenze non impiegano nei front-end circuiti selettivi a filtri di banda sintonizzati ma soltanto una combinazione di filtri passa-banda).

LA SEZIONE TRASMITTENTE

In qualsiasi modo di trasmissione, CW/SSB/FM etc. quando è attivata la linea PTT del transceiver HF e si fornisce al transverter FK-855 energia RF alla frequenza di **28 MHz** con una potenza compresa tra **50 mW RMS** e **10 W RMS**, quest'ultimo si commuterà in trasmissione con prontezza $t \leq 0,6 \text{ ms}$ ed in maniera automatica, consentendo la conversione e l'amplificazione del segnale da trasmettere.

Seguiamo adesso il **vettore** con **linea continua TX LINE** che parte dal connettore SO 239 **RTX IN/OUT** e notiamo che la potenza d'eccitazione è applicata allo stesso **dummy load** a **50** dal quale avevamo già prelevato il segnale convertito da ricevere, ma questa volta nello speciale carico fittizio sarà dissipata buona parte dell'e-

nergia RF non utilizzata dal processo di conversione che tra breve eseguiranno.

E' evidente che il dummy load a 50 Ω integrato nel transverter è a tutti gli effetti l'antenna artificiale del transceiver HF che in questo momento eroga energia a RF, perciò non solo deve essere in grado di dissipare in calore la potenza massima applicabile di 10 W RMS ma deve garantire un rapporto di onde stazionarie contenuto e stabile anche in caso di sollecitazioni estreme.

Nel transverter FK-855 il dummy load è costituito da 3 elementi resistivi di precisione prodotti dall'azienda inglese Beckman Industrial, capaci di sostenere in maniera **continua** singolarmente la **potenza RF** di **10 W RMS** e complessivamente di **30 W RMS**, sono costruiti con tecnologia a film spesso su substrato di allumina, offrono un'eccezionale robustezza che consente di sopportare picchi di potenza **20 volte** più elevati (**600 W RMS**) senza distruggersi per un tempo di **5 ms** e permettono di ottenere una bassissima reattanza anche a frequenze elevate, il che si traduce in un rapporto di onde stazionarie tipico **VSWR** di **1,0 : 1** alla frequenza di **30 MHz**, di **1,2 : 1** a **144 MHz**, mentre conferma l'ottimo comportamento alla frequenza di **170 MHz** con un rapporto che non supera il valore di **1,3 : 1**.

Queste particolari prestazioni, oltre a garantire l'impedenza di un carico d'antenna ideale per lo stadio finale del transceiver pilota, permettono al transverter di sopportare al suo ingresso una potenza RF istantanea molto elevata in modo da conseguire un'affidabilità assoluta anche nel caso in cui lo stadio finale RF da 100 o 200 W PEP del transceiver HF applichi al dummy load per qualche secondo la sua massima potenza, condizione senz'altro inaspettata e da evitare assolutamente, ma che in pratica per un'inausta combinazione o per errata manovra potrebbe verificarsi. Per cui durante il normale funzionamento, fornendo al transverter la potenza di eccitazione massima consigliata di **10 W RMS**, il suo dummy load interno dissiperà soltanto un terzo della potenza continua consentita offrendo un rapporto di onde stazionarie stabile e sempre molto contenuto anche dopo prolungate trasmissioni.

Osserviamo ancora che dal dummy load sono prelevate due frazioni del forte segnale RF applicato ai suoi capi, la prima di queste attiva il dispositivo **RF VOX** che provvede a commutare automaticamente l'intero transverter dalla fase di ricezione **R** a quella di trasmissione **T** disponendo senza l'ausilio di commutatori elettro-

meccanici le opportune tensioni, mentre la seconda è applicata al **circuito di protezione del mixer**.

Quest'ultimo dispositivo evita la distruzione del mixer, nel caso in cui l'eccessiva potenza RF applicata al dummy load determini livelli di segnale proibitivi al suo ingresso.

La soglia d'intervento di tale protezione è fissata a **18 W RMS** ed oltre ad agire sullo **switch di sicurezza** Siemens anteposto al mixer, isolandolo così dal dummy load, bada a stabilire una condizione di allarme attivando nello stesso tempo l'indicazione luminosa a led **WARNING** sul pannello frontale ed un segnale acustico con intensità minima di **80 dB** a **30 cm** di distanza alla frequenza di **6,5 kHz**. L'efficacia di un suono forte ed acuto è determinante per avvisare con tempestività l'operatore radio dell'eccesso di potenza RF applicata al transverter ed al tempo stesso impedisce qualsiasi fenomeno di feedback acustico giacché la frequenza emessa a 6,5 kHz cade fuori dalla banda passante audio di trasmissione che è normalmente estesa da 300 Hz a 3 kHz.

In ogni caso il limite di potenza RF fissato dal circuito di protezione è sufficientemente elevato da non provocare interventi indesiderati sia durante il normale impiego del transverter fino alla **potenza massima di eccitazione RF** di **10 W RMS** sia moderatamente oltre.

La particolare configurazione circuitale, in cui è inserito lo switch di protezione del mixer, non altera le caratteristiche d'impedenza del dummy load a 50 Ω che in qualsiasi condizione di funzionamento del transverter (ed anche a transverter spento) continuerà a mostrare al transceiver che lo pilota un carico RF affidabile con il medesimo rapporto di onde stazionarie.

Un'altra frazione del segnale di trasmissione a **28 MHz**, prelevata dal dummy load a 50 Ω , indicata con il **vettore TX LINE**, è applicata ad un **attenuatore resistivo preimpostabile** che riducendo il segnale RF, prima di applicarlo al mixer, predispone la potenza massima di eccitazione del transverter FK-855 per consentire la trasmissione anche con gli apparati portatili di limitata potenza.

Basterà spostare un ponticello estraibile posto in prossimità di questo attenuatore per pilotare il transverter con potenze RF da **3** a **5 W RMS** ed ottenere in antenna una potenza compresa tra **8** e **10 W RMS**.

Come già accennato nella fase di ricezione, la perfetta equivalenza elettrica delle porte di ingresso e di uscita del mixer a doppio bilanciamento SBL-1-1 consente ora di convertire il segnale RF a **28 MHz**, ben ri-

dimensionato dall'attenuatore presettabile, senza effettuare alcuna commutazione.

La miscelazione con il segnale **LO a 22 MHz**, sempre presente al terzo ingresso del mixer, genera il nuovo segnale da trasmettere a **50 MHz** che è diretto al **primo circuito selettivo** del preamplificatore di trasmissione **MOS-Fet TX - RF AMP** dalla rete di adattamento e commutazione RF a diodi PIN ora attivata in trasmissione dalla tensione **T**.

Il preamplificatore di trasmissione che è equipaggiato con un secondo **Dual Gate MOS-Fieldeffect Tetrode BF964** opportunamente polarizzato, offre un guadagno massimo di **16 dB** e normalmente al collaudo del transverter, attraverso la regolazione interna **TX GAIN**, il valore di amplificazione è fissato a **8 dB**.

L'ampio margine di guadagno che riserva questa regolazione offre la possibilità, quando necessario, di adattare il transverter ai livelli di potenza erogabili dagli eccitatori HF All Mode professionali che, secondo standard, dispongono di un'uscita RF non superiore a **100 mW RMS**.

Il segnale a 50 MHz convertito dal mixer, che stiamo amplificando, è già molto robusto e per questo motivo al preamplificatore TX RF AMP non sono richieste particolari doti di guadagno, il valore di 8 dB è perciò più che sufficiente per compensare le naturali perdite introdotte dal **triplo filtro selettivo** che definisce la banda passante complessiva della sezione trasmittente del transverter ottenendo una risposta estremamente piatta (**1 dB max**) nel range prestabilito di **2 MHz** ovvero da **50 a 52 MHz** e nello stesso tempo una considerevole attenuazione dei segnali fuori banda.

Il segnale RF amplificato e filtrato possiede in questo momento un valore prossimo al centinaio di millivolt ed è idoneo per essere applicato agli stadi di amplificazione in **classe A - TX BUFFER** e **TX DRIVER** che aumentano ulteriormente e con assoluta linearità il livello RF fino ad ottenere una potenza di circa 1,5 W RMS.

L'energia a radio frequenza è ora al livello ottimale per essere amplificata dallo **stadio finale push-pull** del transverter formato da una coppia di transistor RF di potenza tipo **2SC1971** costruiti dalla società giapponese MITSUBISHI ELECTRIC, singolarmente, alla tensione di **13,5 VDC** questi semiconduttori erogano una potenza di **7 W RMS** fino alla frequenza di **175 MHz** con un'efficienza di collettore quanto mai elevata, superiore al **70 %**.

Sono inoltre particolarmente robusti (costruiti con tecnologia gold metallization and emitter ballasted) e

permettono all'intero stadio finale, eccitato alla massima potenza, di sopportare senza danni ed in maniera continua forti disadattamenti d'impedenza al connettore d'antenna **VSWR 20 : 1 max**.

La speciale configurazione dello stadio finale RF push-pull del transverter FK-855 utilizza un **trasformatore d'uscita bilanciato** con un doppio circuito magnetico che insieme alle eccellenti caratteristiche di linearità dei transistor **2SC1971** determinano un valore d'intermodulazione al two tone SSB test non superiore a

-50 dB (IMD di 3° ordine) alla tensione di **13,8 VDC** per la potenza d'uscita di **10 W RMS** su carico RF a **50**.

La potenza erogata dallo stadio push-pull attraversa ora lo **switch RF a stato solido d'antenna** che fa uso di speciali diodi PIN di potenza appositamente studiati e costruiti dalla società Microsemi Corporation americana, possono commutare in tutta sicurezza potenze RF superiori a **125 W RMS** continui, con attenuazione massima di **0,2 dB** in un range di frequenze da **10 a 500 MHz**, ed i tempi di risposta sono, come si può intuire, istantanei.

Sono perciò paragonabili ai migliori switch coassiali d'antenna ma non presentano gli inconvenienti tipici di questi dispositivi elettromeccanici che, come sappiamo, oltre alla lentezza d'intervento sono caratterizzati da una vita operativa limitata dalle parti e dai contatti di commutazione in movimento.

Commutato ora dalla tensione **T** l'intero **switch RF d'antenna** dispone la sua uscita dirigendo il forte segnale RF verso il filtro **passa-banda a sette poli**, ottenendo così un'attenuazione complessiva tipica dei prodotti armonici superiore a **-60 dB** prima di essere applicato al connettore coassiale UHF SO 239 **ANTENNA**.

Ma il filtro in questione oltre ad attenuare con progressiva efficacia tutti i segnali con frequenze superiori ai **58 MHz** svolge altre due importanti funzioni: la prima permette di cortocircuitare tutte le tensioni estranee che si dovessero manifestare al connettore d'antenna del transverter, per evitare qualsiasi guasto causato da un'accidentale ma possibile rientro di energia elettrostatica attraverso il cavo di discesa d'antenna che nella maggioranza dei casi è connesso ad un sistema radiante elettricamente aperto e quindi senza balun (semplici dipoli, ground-plane, antenne Yagi con gamma-match, etc.); la seconda funzione si riflette sulle performance complessive della sezione ricevente del transverter nei confronti della reie-

zione d'immagine per l'attenuazione alle alte frequenze e, in questo caso (conversione 50/28 MHz), anche nei confronti della reiezione di media frequenza, infatti, il filtro è configurato in maniera tale da ottenere una progressiva attenuazione di tutte le frequenze che sono al di sotto della gamma dei sei metri, al test con generatore tracking ed analizzatore di spettro il filtro mostra una pendenza di **-11 dB a 43 MHz**, di **-20 dB a 41 MHz** ed ancora di **-46 dB a 38 MHz**, dieci megahertz più in basso a **28 MHz** l'attenuazione supera i **-62 dB**.

Dal filtro si prelevano nello stesso tempo due frazioni del segnale RF a **50 MHz** inviato in antenna, la prima di queste è disponibile per il circuito opzionale **ALC F4AL5** che è in grado di fornire una tensione negativa variabile da **0 a -4 VDC** proporzionale alla potenza che transita nel filtro, la seconda è applicata al **rivelatore lineare** del **RF POWER meter** led display.

Anche la tensione generata da questo rivelatore è proporzionale alla potenza d'uscita del transverter e prima d'essere applicata al circuito led driver la sua ampiezza massima è adeguatamente regolata al valore di **OVERLOAD**.

Questa tensione, elaborata linearmente dal **circuito led driver**, consente di controllare visivamente ed in punti percentuali la potenza emessa dal transverter, perciò il display a 10 led del **RF POWER meter** disposto sul pannello frontale fornisce una lettura del **100 % a 10 W RMS** in antenna e sarà di **12 W RMS** quando s'illumina il led di **OVERLOAD**.

Il livello di potenza indicato con quest'ultimo led avvisa l'operatore che lo stadio PA RF del transverter non lavora nelle condizioni di massima linearità ed i valori tipici di intermodulazione saranno più elevati.

La visualizzazione a barra di led della potenza d'uscita è quanto mai veritiera anche in CW ed in SSB e non soffre di problemi d'inerzia meccanica come accade con gli strumenti indicatori tradizionali muniti di equipaggio mobile e lancetta.

La stabilità delle caratteristiche di linearità dello stadio finale e di conseguenza l'efficienza dell'intera sezione trasmittente del transverter è senz'altro legata al corretto equilibrio termico degli stadi di potenza RF.

Per ottenere un'adeguata stabilità complessiva di funzionamento, anche in condizioni ambientali estreme e dopo prolungati periodi di trasmissione, è incorporata nel transverter una **ventola a velocità variabile** che tiene conto dello stato di attività della sezione trasmittente e della temperatura di esercizio dell'intero stadio di

potenza PA RF.

La ventola impiegata che si affaccia attraverso una griglia di protezione sul pannello posteriore del transverter è costruita dalla nota società tedesca PAPST: del tipo senza spazzole (brushless) e grande soltanto **40 mm** di lato, può operare in un range di temperatura da **-20 °C** a **+70 °C**, possiede una portata di aria pari a **10 metri cubi / ora** (il doppio delle concorrenti orientali) ed è garantita per 30.000 ore di funzionamento continuo alla massima velocità di 6.000 giri a +40 C. Gli speciali cuscinetti a sfere radenti e le particolari nervature delle pale del rotore, rendono il funzionamento di questo minuscolo ventilatore efficace e sempre molto silenzioso, difatti per accorgersi della sua presenza ed avvertire il leggero fruscio dell'aria espulsa, occorre avvicinare l'orecchio al pannello posteriore del transverter.

Come già accennato in precedenza, per alternare lo stato di funzionamento dalla fase di ricezione a quella di trasmissione e viceversa, il transverter FK-855 non fa uso di dispositivi elettromeccanici ed impiega esclusivamente componenti allo stato solido sia per le commutazioni delle tensioni **DC** interne sia per i segnali a **RF**, pertanto i tempi di risposta per l'attivazione e la disattivazione della sezione trasmittente sono stabiliti dal circuito **VOX RF**.

Il ritardo tipico che l'automatismo introduce al momento della sua attivazione (led **TX ON**) è di **0,6 ms**, mentre il tempo impiegato per riportare il transverter in fase di ricezione (led **RX ON**) è stabilito dalla costante di tempo modificabile con il tasto **SSB** presente sul pannello frontale.

Quest'ultimo quando è in posizione **ON** ed il relativo led **SSB** è illuminato, introduce un ritardo nella disattivazione della sezione trasmittente del transverter che vale **1,2 secondi** ed è indispensabile per evitare che il circuito RF VOX commuti in maniera incontrollata in presenza di una potenza di eccitazione incostante che segue l'involuppo della modulazione, come accade appunto in SSB, o addirittura spezzettata con punti, linee e brevi pause come nel caso del CW.

Quando il tasto **SSB** è in posizione **OFF** il ritardo massimo occorrente per riportare il transverter in fase di ricezione vale soltanto **3 ms** ed è consigliato nei modi di emissione che prevedono una presenza stabile della potenza RF di eccitazione come in FM/AM etc.

Durante il normale impiego, pilotando il transverter nei modi di trasmissione CW/SSB/FM, i ritardi che introduce il VOX RF nelle fasi di com-

mutazione non costituiscono un problema e quando il tasto SSB è disinnescato, sono apprezzabili soltanto strumentalmente con l'ausilio di un oscilloscopio, ma in alcuni casi per soddisfare le esigenze di velocità delle trasmissioni digitali che fanno uso di computer o TNC dedicati (ed oltre al packet tra queste oggi bisogna ricordare anche il CW veloce) e per non creare eccessivi ritardi nella catena di attivazione computer / transceiver / transverter, è possibile annullare i tempi di risposta del VOX RF controllando la commutazione R/T del transverter in maniera diretta attraverso l'ingresso **PTT IN** presente sul pannello posteriore.

Quest'ingresso è predisposto al collaudo per essere attivato dalla maggior parte dei transceiver in commercio e prevede, per la sua attivazione, la chiusura del contatto verso massa.

Nel caso in cui il transceiver o il trasmettitore che pilota il transverter sia dotato di un'uscita di controllo **STB** dedicata che al momento della trasmissione fornisce una tensione positiva, occorrerà spostare un ponticello estraibile situato all'interno del transverter e posto fisicamente dietro al ack 3,5 mm **PTT IN**, in modo da predisporre l'ingresso per accettare una tensione continua positiva da **+5 a +15 VDC**.

Per offrire la possibilità di sincronizzare la commutazione R/T di un amplificatore di potenza, eventualmente utilizzato in unione al transverter FK-855, è disponibile sul pannello posteriore la presa ack 3,5 mm **PTT OUT**.

Quest'uscita chiude verso massa una qualsiasi tensione positiva fino a **+24 VDC** con una corrente massima di **250 mA** (proveniente dagli avvolgimenti dei relè oppure dai circuiti R/T dell'amplificatore di potenza da controllare) nello stesso istante in cui il transverter commuta il suo stato di funzionamento in trasmissione (led **TX ON**).

Concludiamo il viaggio intrapreso all'interno del transverter FK-855 apprezzando la presenza delle provvidenziali **protezioni in corrente** e contro le accidentali **inversioni di polarità** nei due rami dei circuiti di alimentazione, ed ancora, disposto proprio al connettore di alimentazione, un efficace **filtro RFI** composto da quattro elementi induttivi avvolti a coppie su nuclei ferromagnetici di diversa permeabilità al fine di produrre, in uno spettro di frequenze molto esteso, una forte attenuazione di qualsiasi segnale di disturbo eventualmente condotto attraverso i cavi di alimentazione.

IL TRANSVERTER FK-855 WIDE

Vediamo in **fig. 3** lo schema a blocchi del transverter **FK-855 WIDE** che, replicando le caratteristiche innovative già introdotte dal modello FK-855, estende le frequenze operative a **4 MHz** complessivi, coprendo completamente la banda dei sei metri da **50 a 54 MHz** secondo le indicazioni dei **Band Plans ARRL** (Amateur frequency operation recommendations).

Come si può notare l'ampliamento della banda passante non è stato ottenuto degradando il fattore di merito dei circuiti selettivi che compongono i filtri di banda perché questo metodo, sebbene sia molto economico, avrebbe provocato soltanto un sostanziale peggioramento generale delle caratteristiche del transverter, soprattutto in ricezione nei confronti della reiezione ai segnali di disturbo fuori banda sempre presenti in qualsiasi centro urbano.

Per assicurare un funzionamento con guadagno e selettività costanti sull'intera banda si è preferito perciò suddividerla in due parti da **50 a 52 MHz** e da **52 a 54 MHz** e di conseguenza sintonizzare sulle due porzioni di frequenze i filtri selettivi della sezione ricevente e trasmittente del transverter FK-855 WIDE.

La funzione di sintonia è svolta da otto coppie di diodi varicap che collegati singolarmente col metodo "back to back", allo scopo di neutralizzare l'effetto di rettificazione del segnale RF presente ai loro capi, variano la frequenza di risonanza dei singoli circuiti accordati senza introdurre fenomeni di distorsione.

Lo schema a blocchi evidenzia ancora che per la sintonizzazione (frequency tracking) dei filtri di banda di ricezione e di trasmissione sono utilizzati due distinti controlli elettronici regolabili separatamente, chiamati rispettivamente, **RX HI-BAND PRESET** e **TX HI-BAND PRESET**.

I controlli separati di frequency tracking consentono di affinare la risposta in frequenza dei filtri di banda in modo indipendente per ottenere una precisa definizione della banda passante complessiva del front-end senza interferire con la sintonizzazione del preamplificatore di trasmissione che, come abbiamo già visto per il transverter FK-855, possiede una diversa figura di merito (prodotto guadagno-banda).

Quando l'operatore inserisce il tasto **HI-BAND** presente sul pannello frontale ed il relativo led si illumina i due controlli di tracking saranno attivati simultaneamente dal circuito **HI-BAND SWITCH DRIVER**, sintonizzando il transverter sul segmento di frequenze

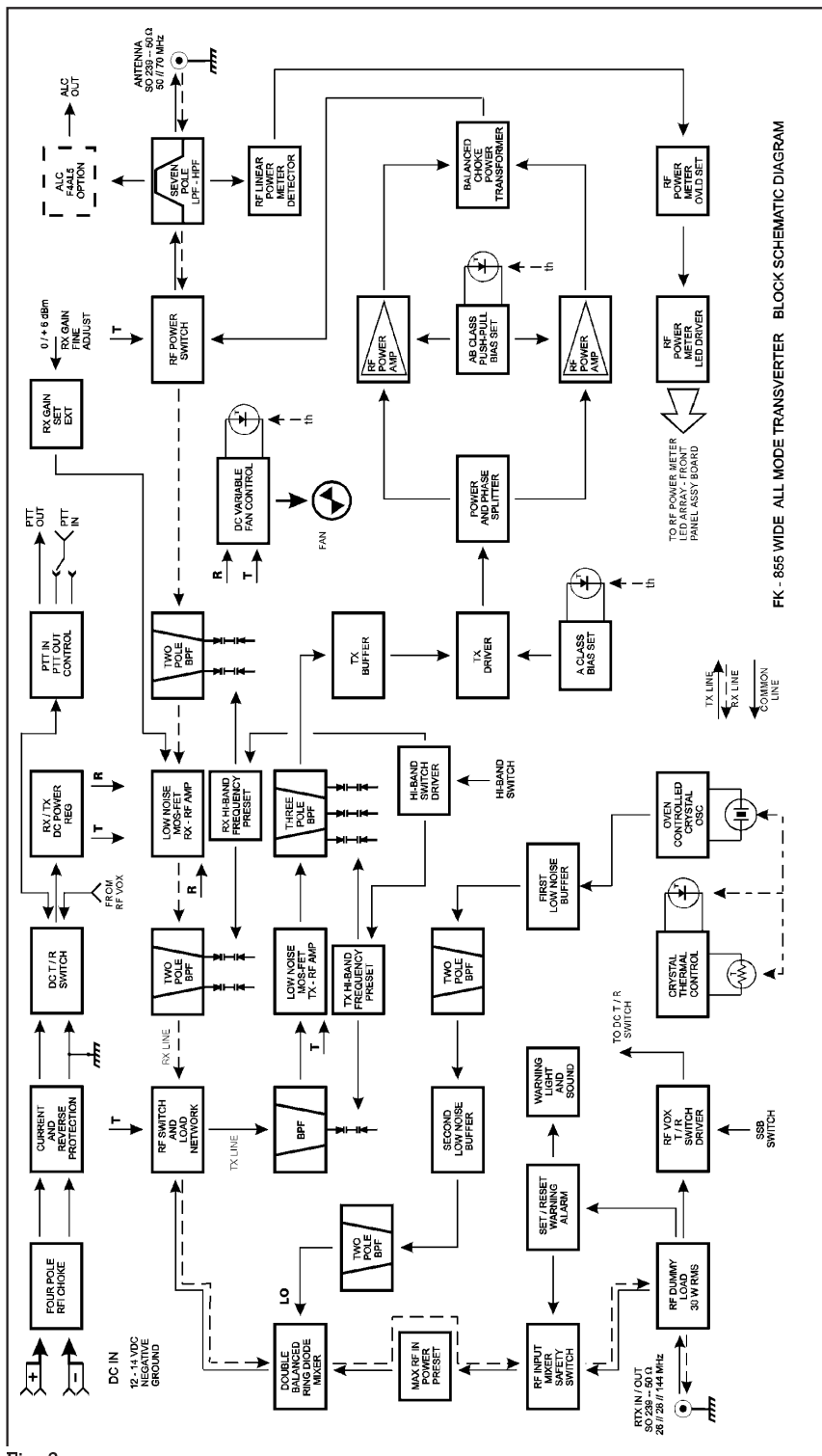


Fig. 3

52 - 54 MHz.

Si ottiene con questo sistema un miglioramento della selettività in ricezione sia nei confronti dei segnali estranei fuori banda sia per quelli in banda, nello stesso tempo in trasmissione non ci saranno "buchi" o attenuazioni di guadagno fino ai limiti estremi della banda concessa, con una risposta praticamente piatta da

50 a 54 MHz.

Per definire con gli appropriati valori la banda passante del front-end è stato simulato un segnale interferente distante **2 MHz** dall'inizio della banda dei sei metri per stabilire quali sono i livelli di segnale massimo che il front-end del transverter FK-855 WIDE può sopportare, lavorando nei due segmenti di frequenze, prima che

intervengano fenomeni di intermodulazione.

La reiezione ai segnali interferenti è stata verificata simulando all'ingresso del transverter un segnale a **48 MHz** debitamente modulato N.B.FM ed iniettato (attraverso combinatorio a 50) insieme al segnale da ricevere di intensità costante pari a **2,2 V (-100 dBm)**, con frequenza di **51 MHz** per il test in gamma bassa da 50 - 52 MHz e di **53 MHz** per quello in gamma alta da 52 - 54 MHz: il livello di segnale a **48 MHz** necessario per provocare i primi segni di intermodulazione è stato di **1.600 mV (+17 dBm)** in gamma bassa, mentre commutando il transverter sulla banda alta il livello è stato di **2.800 mV (+22 dBm)**.

Per effetto della sintonizzazione il transverter diventa selettivo anche all'interno della stessa banda dei sei metri, difatti simulando con lo stesso metodo già impiegato un segnale interferente a **53 MHz**, mentre il transverter riceve in gamma bassa, il livello necessario per avvertire la presenza del segnale di disturbo è stato di **800 mV (+11 dBm)**, ed ancora simulando un segnale interferente alla frequenza di **51 MHz** e commutando il transverter con il tasto **HI-BAND** sulla banda alta 52 - 54 MHz, il livello del segnale di disturbo è stato di **1.000 mV (+13 dBm)**.

In **fig. 4** tutte le altre caratteristiche del transverter FK-855 WIDE che coincidono con quelle del modello FK-855 comprese le frequenze di conversione disponibili sui sei metri ovvero: 26/50 MHz - 28/50 MHz - 144/50 MHz.

READ ON SIX CON GLI ALL MODE TRANSVERTER FK-855 E FK-855 WIDE

Tolto dall'imballo e dalla busta di protezione è fornito in confezioni separate di cavetto rosso/nero di alimentazione intestato con spina a quattro poli e manuale d'uso in italiano e inglese.

Come si vede in **fig. 5** le chiare indicazioni stampate sul pannello posteriore ci aiuteranno nel semplice cablaggio che bisognerà effettuare per rendere operativo il transverter FK-855 con il transceiver HF/VHF adatto allo scopo (**fig. 6**).

Basterà disporre di un buon alimentatore capace di erogare 5 Amperre continui con una tensione di 13,8 VDC dove potremo collegare il cavetto d'alimentazione fornito ed infine preparare un raccordo in cavo RG58 intestato alle estremità con due connettori coassiali PL 259 (la lunghezza non è importante basta non esagerare).

Con il transverter spento (tasto

CARATTERISTICHE GENERALI FT-855 / FK-855 WIDE

Frequenza di conversione:	FK-855 26/50 MHz - 25/50 MHz - 144/50 MHz - 26/70 MHz 28/70 MHz - 144/70 MHz - 26/144 MHz - 28/144 MHz FK-855 WIDE 26/50 MHz - 28/50 MHz - 144/50 MHz
Modi di emissione:	CW, SSB, FM, F1/F2 Packet, AFSK, AM
Impedenza ingresso/uscita:	50 Ω sbilanciati - connettori coax UHF SO 239
Temperatura operativa:	0°C - +50°C / ventilazione forzata controllata elettronicamente
Stabilità di frequenza:	migliore di ± 1 ppm / 20 min. warm up
Alimentazione/protezioni:	13,8 VDC ± 10 % / protezioni inversione polarità - corrente *
Assorbimento:	RX - 0,3 A TX-3,6 A max 10 W RF/TX - 6,4 A max 30 W RF
Dimensioni / peso:	mm 49 (A) x 220 (P) x 244 (L) FK-855 kg 1,4 - FK-855 WIDE kg 1,7
SEZIONE TRASMITTENTE	
Potenza RF d'ingresso:	8~10 W RMS - 3 ~ 5 W RMS - 100 mW RMS ** - preset interno
Potenza applicabile al dummy:	30 W RMS continui/600 W RMS max per 5 ms
Intervento protezione d'ingresso:	18 W RMS ± 1 W
Segnalazione intervento protezione:	acustica con frequenza +8,5kHz, livello +80dB /ottica WARNING
Commutazione RX/TX:	VOX RF input 50 mW ~10W RMS/diretta PTT IN/uscita PTT OUT
Attivazione VOX RF - TX ON	≤ 0,6 ms - preset interno
Disattivazione VOX RF - RX ON:	≤3 ms switch SSB OFF /1,2 s switch SSB ON - preset interno
VSWR ingresso RF IN:	tipico 1,1:1 - max 1,3:1
Banda passante:	FK-855 2 MHz ± 1 dB - FK-855 WIDE 4 MHz ± 1 dB
Guadagno preamplificatore TX:	+16 dB max - Preset interno FK-855
Potenza RF d'uscita:	FK-855 - FK-855 WIDE 10 W RMS @ 13,8 VDC FK-855 R - FK-855 WIDE R 30 W RMS @ 13,8 VDC
Emissioni armoniche:	contenute entro -60 dB
SEZIONE RICEVENTE	
Guadagno preamplificatore RX:	+18,5 dB max
Fattore di rumore:	tipico 0,8 dB 50-72 MHz - tipico 1 dB 144-146 MHz
Guadagno alla frequenza d'uscita:	regolazione fine esterna 0 dB ~ +6 dB
Banda passante:	FK-855 2 MHz ± 2 dB - FK-855 WIDE 4 MHz ± 1,5 dB
Reiezione di media frequenza	attenuazione migliore di 85 dB
Reiezione frequenza immagine:	attenuazione migliore di 80 dB
* Ingresso alimentazione protetto RFI ** FK-855 WIDE 100 mW RF IN disponibile su richiesta	

Fig. 4

POWER OFF) s'infila la spina a quattro poli d'alimentazione nella presa POWER IN, si connette il cavo di discesa dell'antenna dei 50 MHz

intestato anch'esso con un PL 259 nel connettore ANTENNA del transverter, si connette il cavetto coassiale in RG58 già preparato, tra l'uscita d'an-

tenna 1 o 2 (se disponibile) del transceiver HF/VHF e l'ingresso RF IN del transverter FK-855 e bene .. il cablaggio è terminato

IN RICEZIONE SUI 50 MHz

Premendo il tasto POWER del transverter sia il relativo led di accensione sia il led RX si illumineranno e sintonizzando il transceiver (per es. in HF) a 28.150 MHz si è in ascolto sulla frequenza europea di chiamata continentale in SSB 50.150 MHz.

I transverter FK-855 e FK-855 WIDE sono regolati al collaudo per fornire un guadagno in ricezione di 6 dB, perciò se il transceiver possiede un preamplificatore d'antenna bisognerà **disattivarlo**, diversamente in alcuni casi il segnale fornito dal transverter potrebbe provocare fenomeni di intermodulazione o di blocking in presenza di segnali forti o locali, degradando le prestazioni generali.

Ugualmente se il transceiver che si adopera a 26/28/144 MHz possiede un'elevata sensibilità, oppure il suo preamplificatore non è escludibile, si può intervenire sulla regolazione **GAIN RX** presente sui pannelli posteriori dei transverter.

Questa regolazione fine può ridurre il guadagno della sezione ricevente del transverter adattandolo alle possibilità dinamiche del front-end del transceiver impiegato, la calibrazione è attuata da un trimmer di precisione a **20 giri** che nel senso di rotazione indicato a stampa riduce il guadagno di **0,3 dB / giro**.

Certamente tutti gli apparati amatoriali HF/VHF All Mode solid-state di concezione moderna non presenteranno problemi in ricezione perché normalmente dispongono di un preamplificatore escludibile ed anche di un attenuatore inseribile (-6 -12 dB) pertanto nella maggioranza delle installazioni non sarà necessario regolare il guadagno.

Ad ogni buon conto i manuali d'uso

Fig. 5



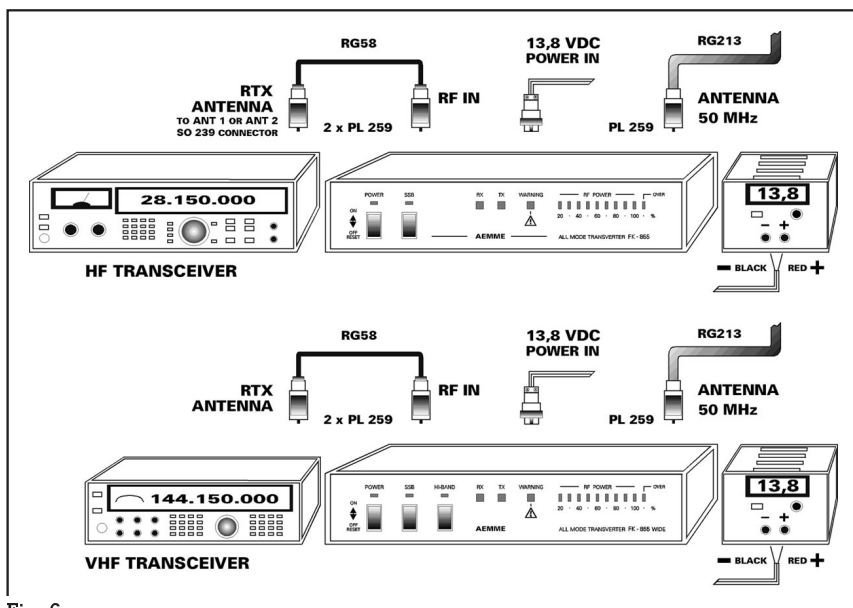


Fig. 6

dei transverter forniscono tutti i dettagli sulla calibrazione del guadagno e descrivono con molta chiarezza le semplici operazioni da compiere per ottenere le prestazioni attese.

Le esperienze maturate sul campo con l'impiego dei più diffusi apparati amatoriali di classe elevata in gamma HF 26-30 MHz ed i transverter della serie FK-855, hanno dimostrato che i migliori risultati in ricezione si ottengono tenendo esclusi sia il preamplificatore sia l'attenuatore d'antenna del transceiver, in queste condizioni, se l'S meter è ben tarato, il segnale che apprezzeremo per S 9 in realtà sarà S 8 (bisognerà sottrarre il gain di +6 dB fornito dal transverter), ed è bene ricordarlo se si riferiscono i controlli al corrispondente.

Quando un qualsiasi radiorecettore è collegato ad un'antenna sarà sottoposto ad una certa quantità di segnali sicuramente variabile sia per numero sia per intensità, di conseguenza la sua reale gamma dinamica sarà definita dalla capacità di operare con tutti questi segnali contemporaneamente.

E' ovviamente impossibile simulare al banco misure, con i vari generatori RF, il variegato panorama radioelettrico che un radiorecettore "vede" attraverso la sua antenna, ecco perché tutte le prove effettuate in condizioni operative reali possono fornire molto spesso indicazioni più attendibili in merito alle vere capacità dinamiche che l'intero sistema ricevente può offrire e quale sia in definitiva la massima sensibilità ottenibile.

Le prove che saranno descritte tra breve sono state effettuate in condizioni radioelettriche particolarmente difficili ma allo stesso tempo sicuramente

non eccezionali giacché molto spesso è possibile verificare condizioni simili in qualsiasi centro urbano a media o alta densità abitativa: l'antenna Yagi a cinque elementi utilizzata durante i test (fig. 7 e 8) è tutt'oggi installata alla distanza di circa 150 metri dai complessi sistemi di antenne ad alto guadagno di una broadcasting locale non-stop che emette con potenze di 1000 W, 300 W e 100 W su tre diverse frequenze FM, sicuramente più di 500 600 W al piccolo video in gamma bassa UHF TV (attenzione, queste sono le potenze applicate alle antenne e non i valori ERP effettivamente irradiati) ed un corollario di link RF con frequenze e potenze assortite che trasmettono i

segnali verso altre destinazioni. Presenti inoltre diversi segnali di cordless illegali (almeno in Italia) in gamma 48-49 MHz, alcuni di questi capaci di provocare tensioni al connettore d'antenna della Yagi con valori prossimi al centinaio di millivolt in tutte le ore del giorno e fino a tarda sera.

Sono stati provati insieme alle versioni 28/50 MHz del transverter FK-855 ed alla versione 144/50 MHz del transverter FK-855 WIDE per più di 100 ore complessive d'attività in gamma sei metri, un transceiver HF al top delle classifiche amatoriali e un bibanda All Mode VHF / UHF, messi a confronto con un ham transceiver HF/50 MHz e un transceiver multibanda (sei metri compresi) tuttofare d'ultima generazione secondo lo schema in fig. 7.

Per quanto possibile, tutti i transceiver sono stati confrontati a parità d'impostazioni di larghezza di banda dei filtri IF e senza l'ausilio di riduttori di rumore sofisticati (DSP, NB, NR, etc.) e durante l'attività in banda con buona propagazione, rapportando la classe degli apparati (tutti comunque dal costo multimilionario), non sono state registrate differenze sostanziali e degne di nota, né tantomeno fenomeni di sovraccarico da forti emissioni in banda di altri Old Man locali ben attrezzati per i sei metri, quando però i segnali sono scesi di livello e si sono avvicinati al rumore atmosferico naturale, gli apparati muniti di transverter hanno mostrato tutti i vantaggi forniti dall'aggiunta di una nuova conversione con front-end selettivo a bassissimo rumore e +6 dB di guadagno: un punto S che in molte

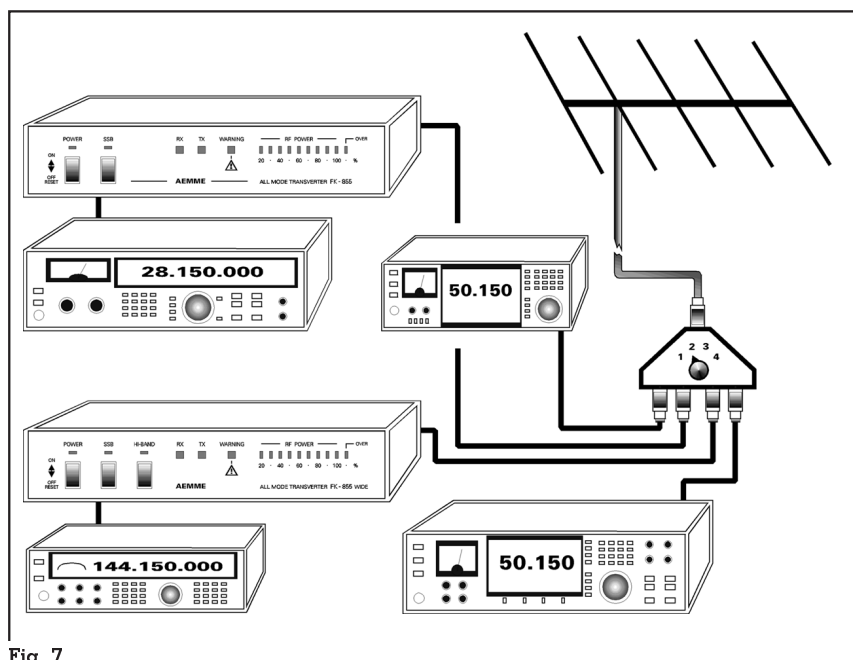


Fig. 7

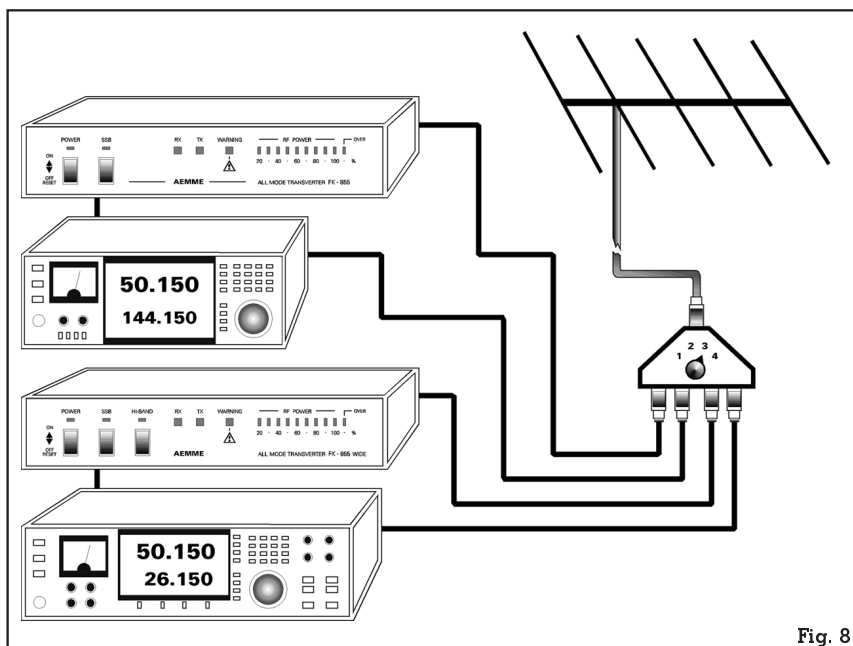


Fig. 8

occasioni fa la differenza.

In molti momenti dell'attività di ascolto e durante lo svolgimento di diversi collegamenti con corrispondenti europei, sud africani, e sud americani, comparando le prestazioni con veloci commutazioni tra gli apparati, al volgere dell'effetto ionosferico, l'inserzione dei preamplificatori d'antenna (in media +10 dB) sui transceiver muniti dei sei metri (così da eguagliare e superare il guadagno fornito dai transverter) ha dato risultati disastrosi, spesso "annegando" irrimediabilmente nel rumore e nei disturbi i debolissimi segnali.

Per ottenere un'ulteriore conferma dell'efficienza dei transverter e non essere eccessivamente influenzati dalla diversa qualità degli apparati, dalla quantità di conversioni IF (il transceiver HF in prova disponeva di quattro conversioni e il bibanda VHF/UHF di due) e dalle differenti caratteristiche dinamiche, è stato attuato lo schema di **fig. 8**, installando sotto la stessa antenna soltanto i due transceiver a doppia conversione multibanda muniti di 50 MHz, oggetto della precedente comparazione, ed i transverter FK-855 e FK-855 WIDE in funzione di terza conversione per i sei metri, nelle versioni con frequenze 144/50 MHz e 26/50 MHz.

Puntualmente la nuova conversione aggiunta ha permesso in moltissime occasioni di ascoltare i corrispondenti con i segnali più deboli e al limite del rumore in maniera più netta e definita, in poche parole si è rivelato un ascolto più chiaro a tutto vantaggio dell'intelligibilità del segnale ricevuto, grazie anche al punto S di guadagno dei

transverter, diversamente, nelle gravose condizioni radioelettriche già descritte, non realizzabile con i preamplificatori contenuti nei transceiver multibanda in prova.

IN TRASMISSIONE SUI 50 MHz

Se il transceiver HF/VHF prescelto è stato costruito negli ultimi 20 anni sarà certamente dotato di regolazione continua della potenza RF d'uscita (RF POWER) regolabile dal pannello frontale o predefinita attraverso menù, in qualsiasi maniera, **prima di trasmettere** con i transverter FK-855 e FK-855 WIDE, **necessario portare questo controllo al minimo**, in queste condizioni la **potenza d'uscita normalmente tra i cinque e i dieci Watt RMS** e se si sceglie di trasmettere in SSB è buona norma ridurre il controllo di mike gain e premere il tasto SSB del transverter.

In trasmissione è possibile regolare con facilità il livello della potenza d'uscita del transceiver pilota guardando i livelli percentuali del display RF POWER meter del transverter.

Non superando i livelli percentuali **evidenziati dai led rossi 90 100 %** non si oltrepassa il limite massimo di potenza indistorta che lo stadio finale PA RF push-pull può erogare in antenna e si emette in banda un segnale sempre spettralmente pulito ed esente da fenomeni di flat-topping a beneficio della qualità dell'emissione che, com'è emerso dalle misure e dai diversi rapporti ricevuti durante l'attività in fonia SSB, è stata sempre superlativa.

Attraverso la lettura del led display RF POWER si può ottenere la migliore linearità degli stadi amplificatori di trasmissione in tutti i modi operativi possibili, una completa casistica è descritta nei manuali d'uso a corredo dove sono indicati i livelli ottimali in base al modo di emissione scelto.

In trasmissione, nei pile-up più estenuanti, oppure nei lunghi e distensivi QSO locali ed in ogni condizione ove sia stata richiesta un'attività continua degli stadi finali PA RF dei transverter, non è stato mai avvertito alcun riscaldamento o "colpo" di calore, confermando l'estrema efficacia dei sistemi di ventilazione a velocità variabile incorporati.

Il costo del transverter FK-855 costruito in sei versioni con frequenze 26/28/144 MHz e conversioni da 50 a 52 MHz e da 70 a 72 MHz

e due versioni con frequenze 26 MHz oppure 28 MHz e conversione da 144 a 146 MHz è di Lit. 470.000 pari ad Euro 242,73.

Il costo del transverter FK-855 WIDE, disponibile in tre versioni con frequenze 26/28/144 MHz e conversione da 50 a 54 MHz è di Lit. 580.000 pari ad Euro 299,54.

Disponibili anche i nuovi modelli "R" che erogano 30 WRMS in antenna in tutte le versioni già elencate:

FK-855 R Lit. 635.000 pari ad Euro 327,95
FK-855 WIDE R .. Lit. 737.000 pari ad Euro 380,63.

Maggiori informazioni si possono richiedere direttamente alla società **AEMME costruzioni radioelettroniche**
Tel. / Fax - 0962 - 21873
e-mail: aemmekr tiscalinet.it

