

1. 定 格

《共通定格》

使用半導体	トランジスタ 27 FET 6 I C 10 ダイオード 48
周波数範囲	SSB, FM : 144.00~145.99MHz 10KHzステップ 200CH SSB, VXO : ±5 KHz以上 FM, (F3)USB, LSB(A3J) ±20ppm(-10°C~+60°C)
電波型式	6 V~12VDC(定格電圧9 V)
周波数安定度	マイナスイオン接地
使用電圧範囲	50Ω 不平衡
接地方式	SSB, FM : 待受時 30mA " 受信最大出力時 150mA FM : 送信時 750mA SSB : 無変調時 200mA SSB : 最大変調送信時 750mA
空中線インピーダンス	165(H)×62(W)×40(D) (mm)突起物含まず 約500 g (マンガン電池、アンテナ含む)
消費電流 (DC 9 V)	-10°C~±60°C

《送信部》

送信出力	SSB, FM, HIGH 2.5W (9 V) 3.5W (10.8V) 1.5W (7.2V) LOW 0.5W (9 V)
------	---

※SSBはPEP出力

変調方式	SSB : 平衡変調 FM : リアクタンス変調
------	-----------------------------

占有周波数帯域幅	SSB : 3KHz以下
最大周波数偏移	FM : ±5KHz

不要輻射強度	-60dB以下
搬送波抑圧比	-40dB以下
マイクロホンインピーダンス	2 KΩ エレクトレットコンデンサーマイク内蔵

《受信部》

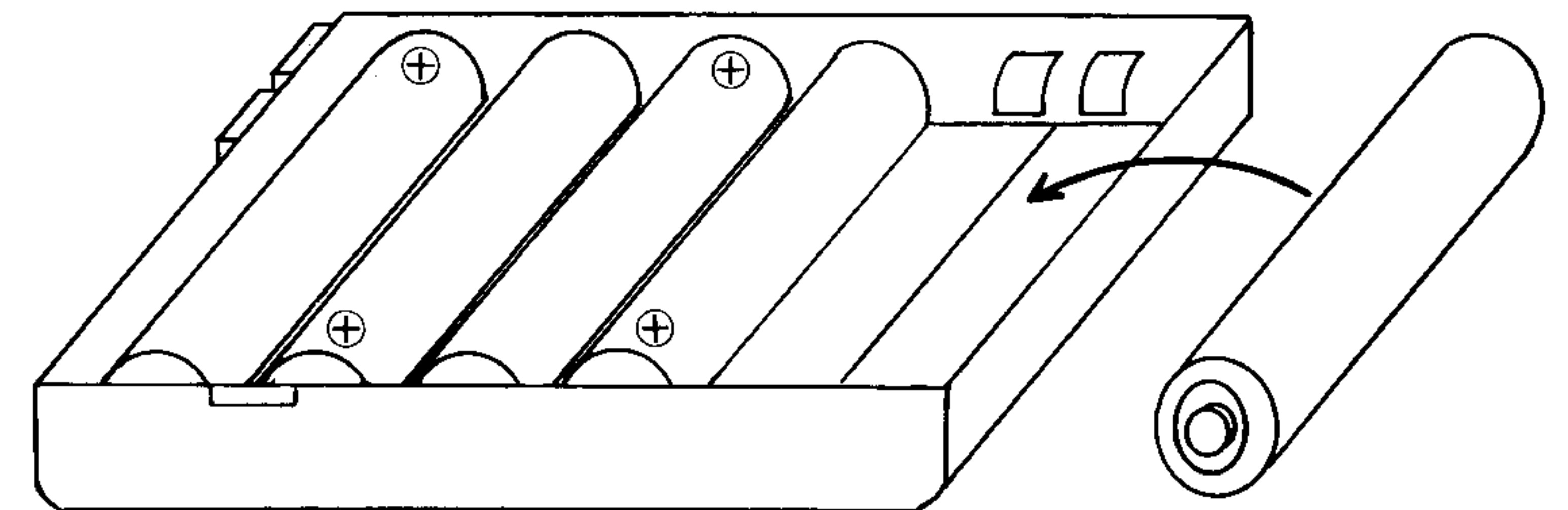
受信方式	SSB : シングルスーパーヘテロダイン FM : ダブルスーパーヘテロダイン
中間周波数	SSB : 10,695MHz FM : 第1.IF 10,695MHz 第2.IF 455KHz
受信感度	SSB : -12dBμ 0.25μV以下(S/N=10dB) FM : -12dBμ 0.25μV以下(SINAD=12dB)
スプリアス受信	-60dB
RIT可変範囲	±1 KHz以上
スピーカーインピーダンス	8 Ω
選択度	SSB : ±1.2KHz/-6dB ±3KHz/-60dB FM : ±7.5KHz/-6dB ±15KHz/-60dB
低周波出力	400mW以上(8 Ω 10%歪時)

2. 電池の使用方法

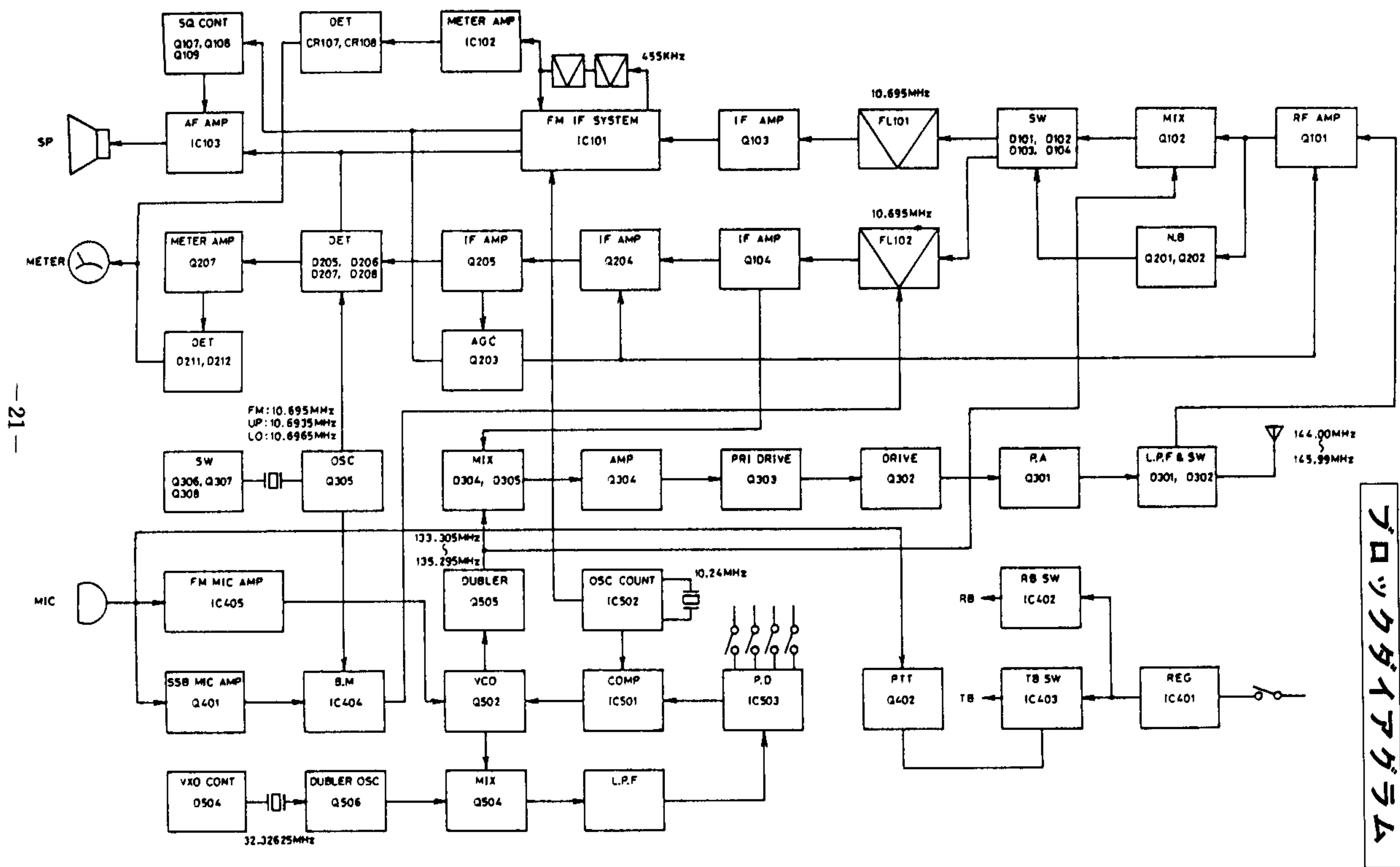
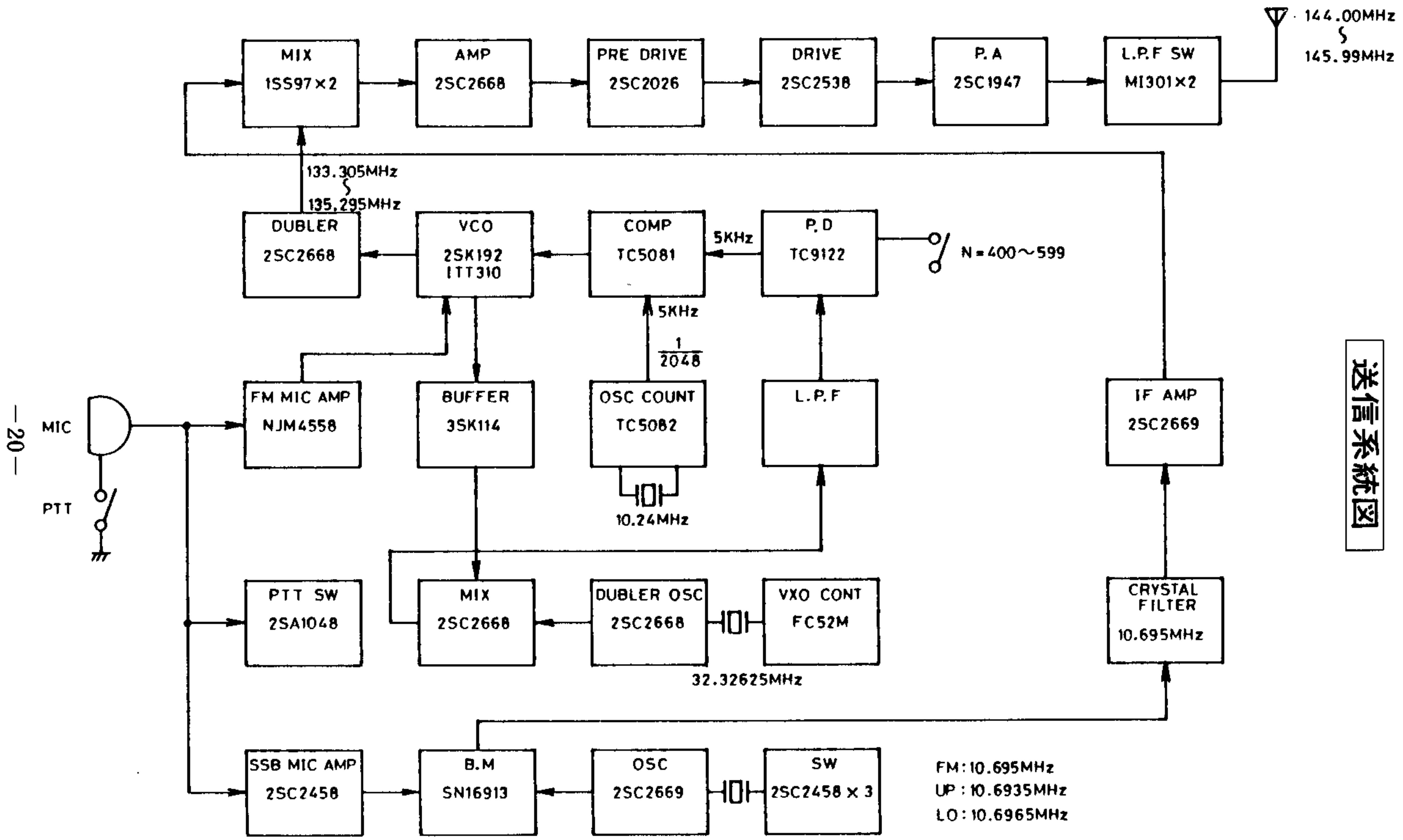
① 電池の入れ方

お買上げ時には本体に電池が入っておりませんので付属の単3型電池を図のように入れて下さい。

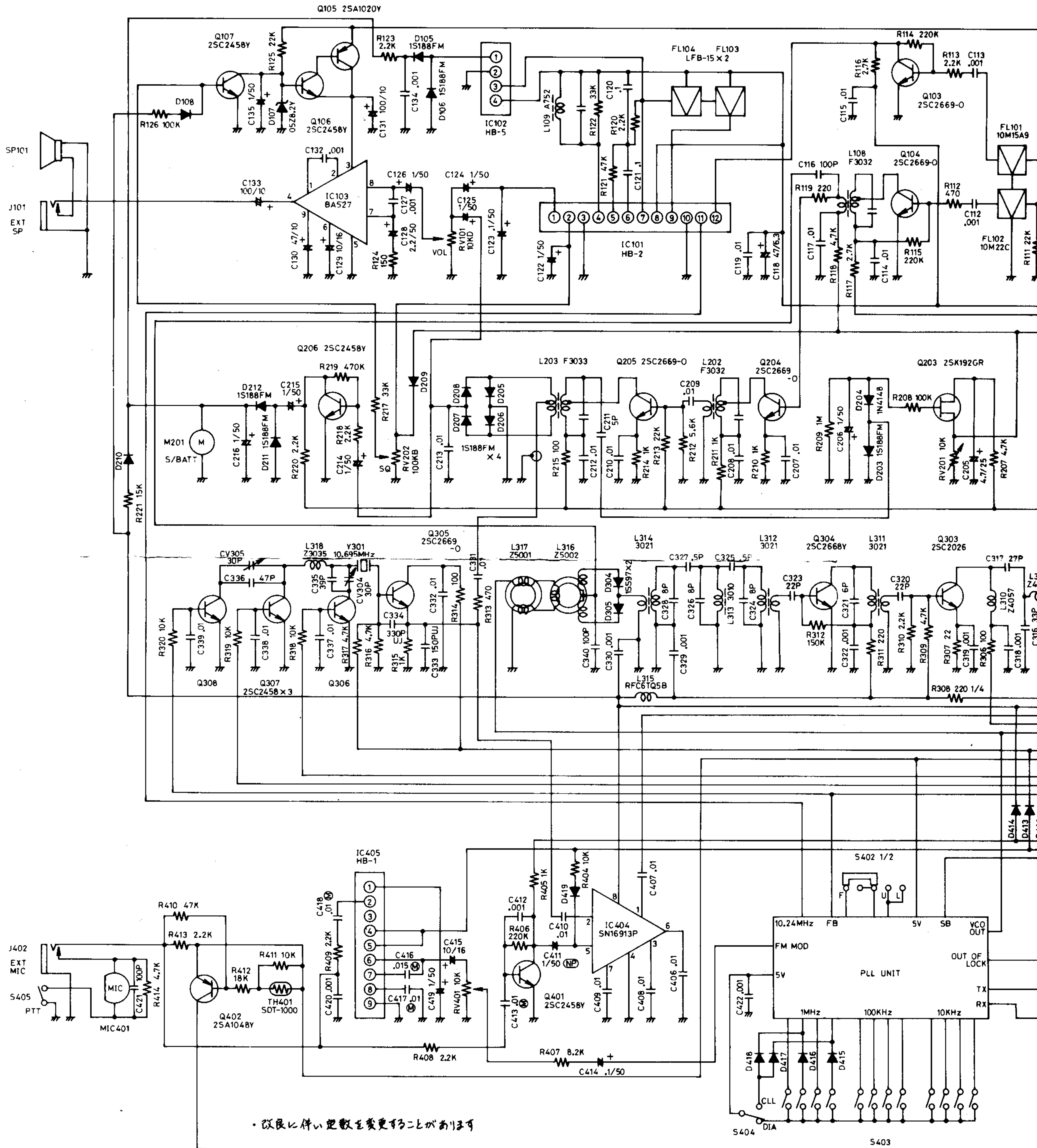
電池を交換する場合は、高性能タイプを使用するようお奨めします。また、交換時には6本全部新しいもの、同じタイプのものを入れて下さい。



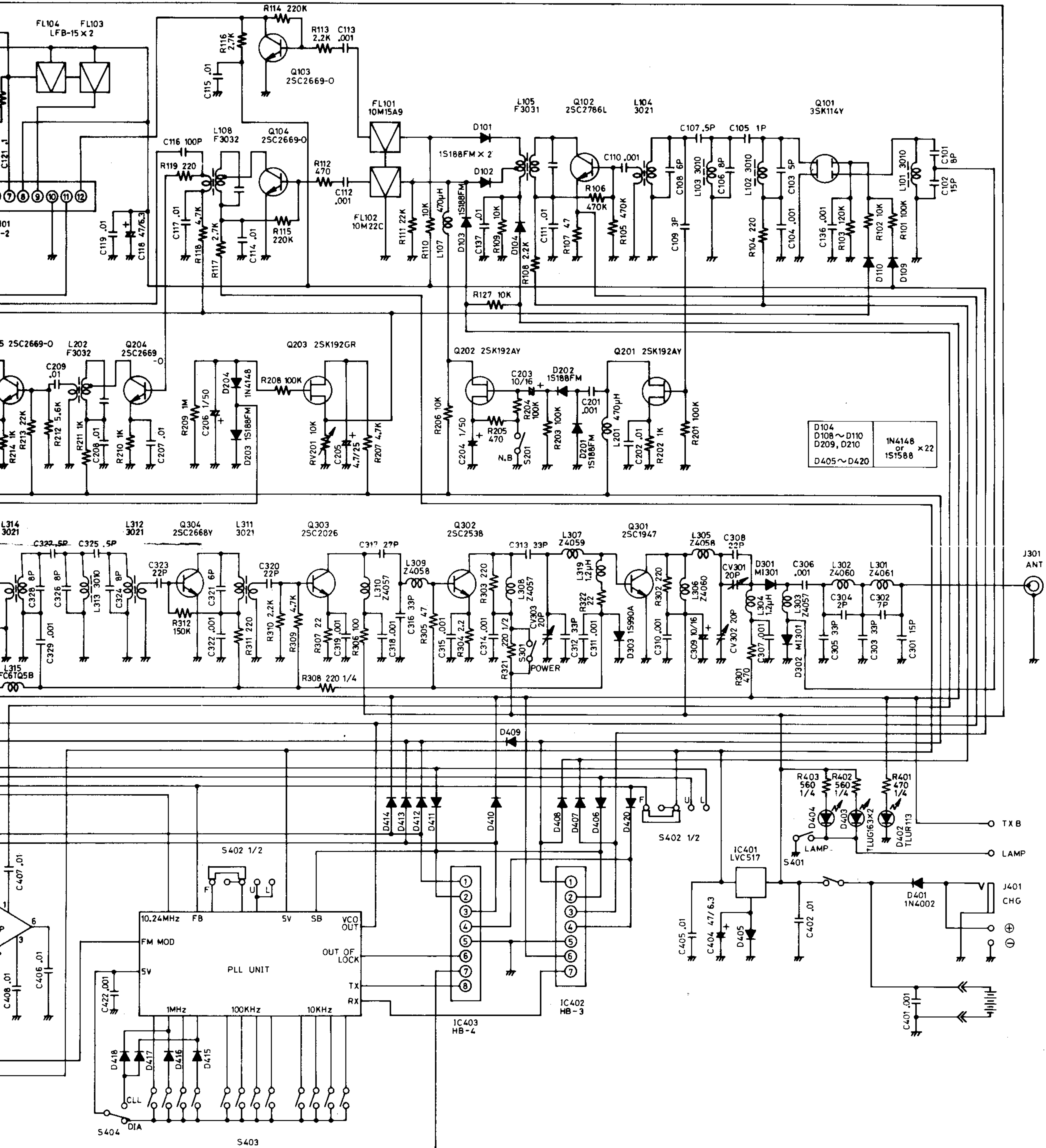
※⊕⊖の極性を間違わないように正しく入れて下さい。



回路図(MAIN)

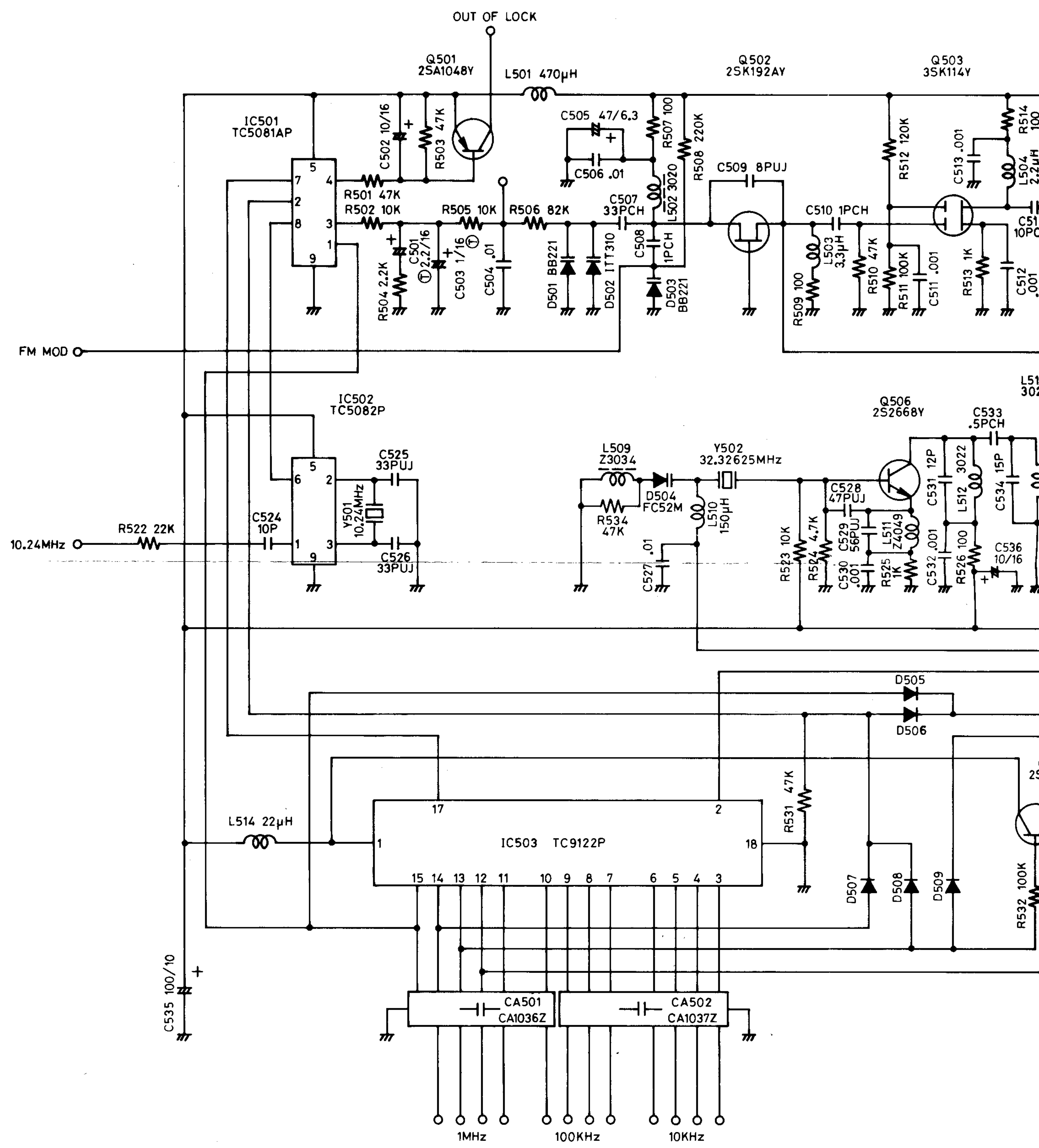


回路図(MAIN)

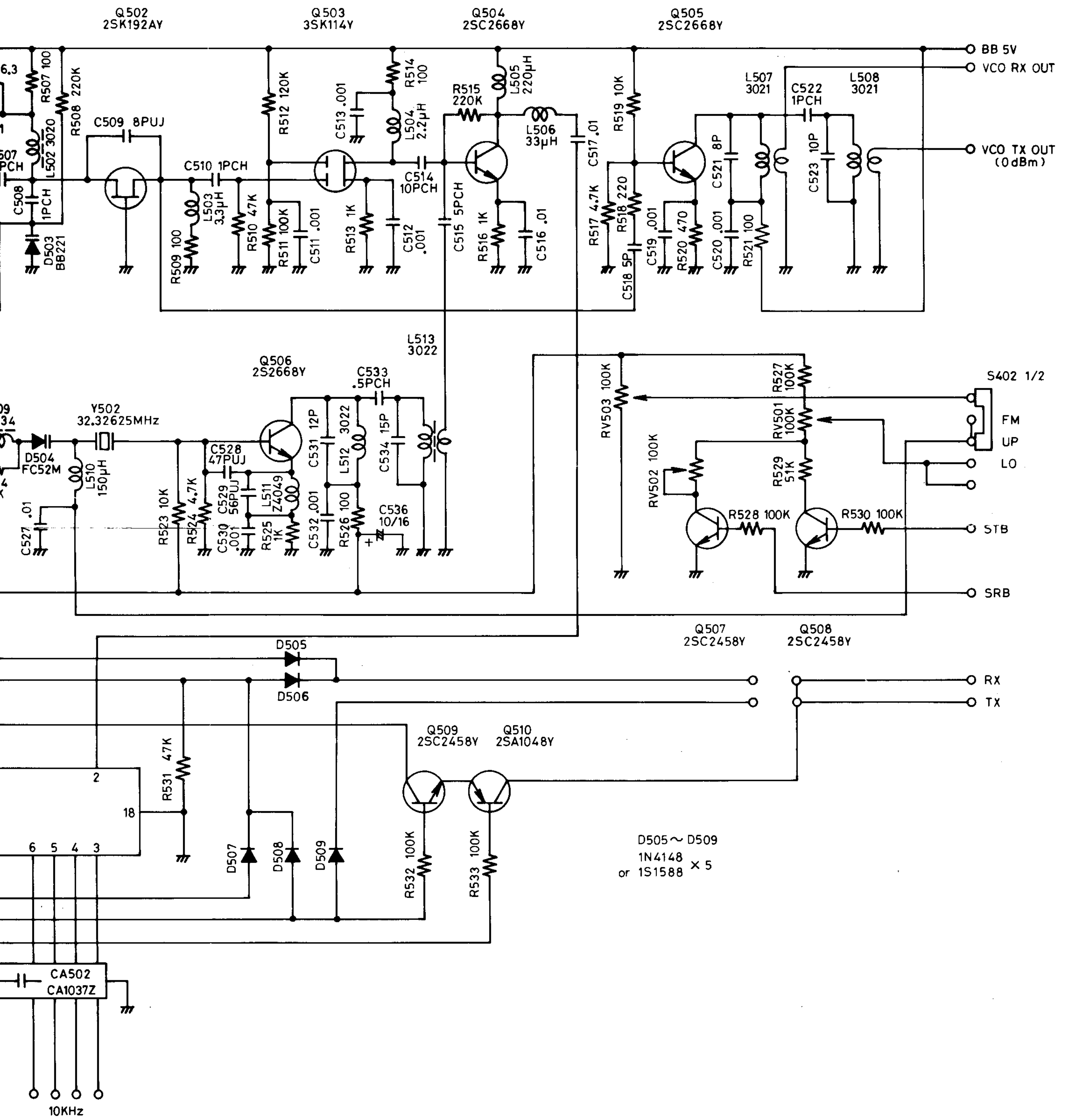


D104	1N4148
D108 ~ D110	1N4148
D209, D210	1S1588
D405 ~ D420	1S1588

回路图(PLL)

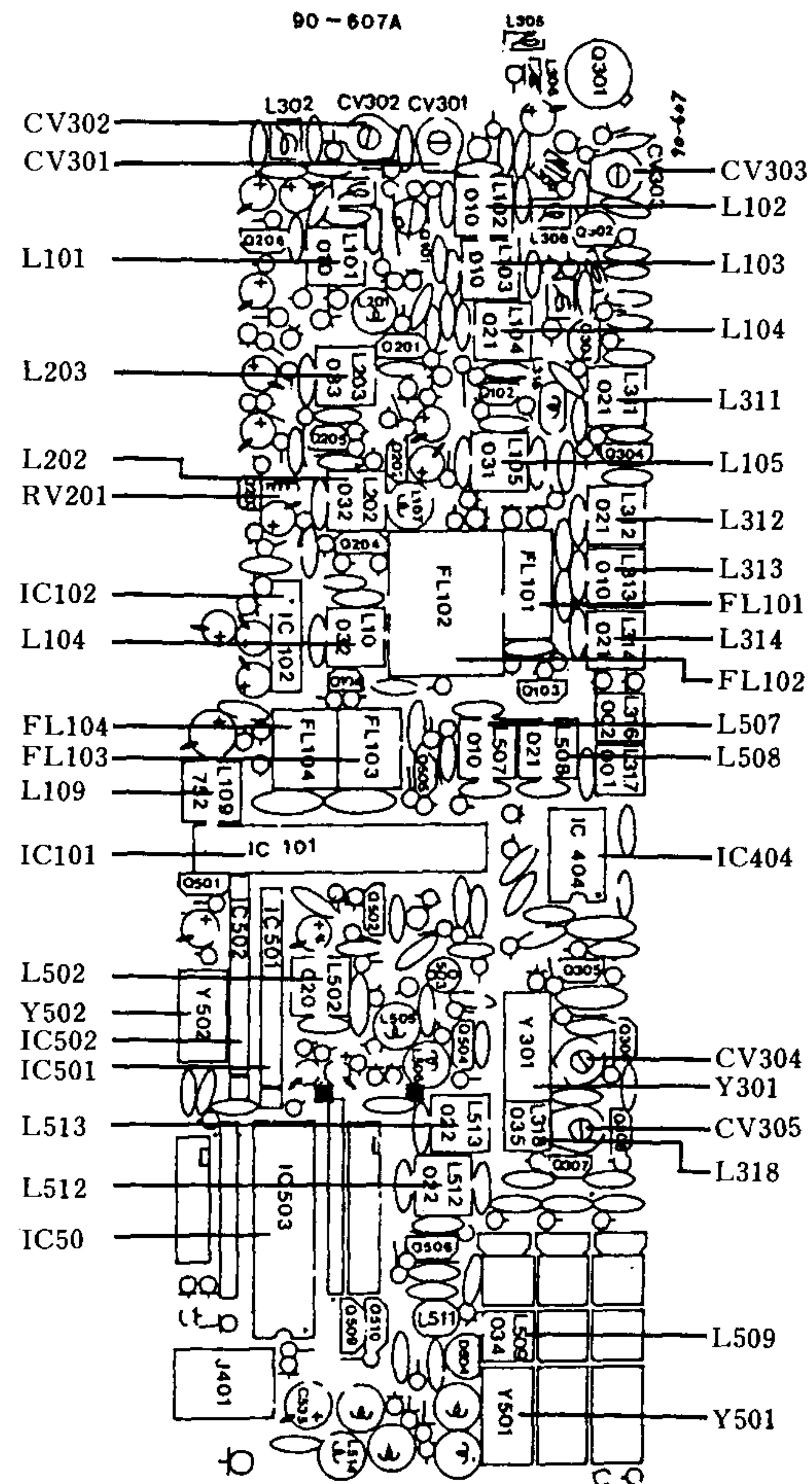


回路図(PLL)



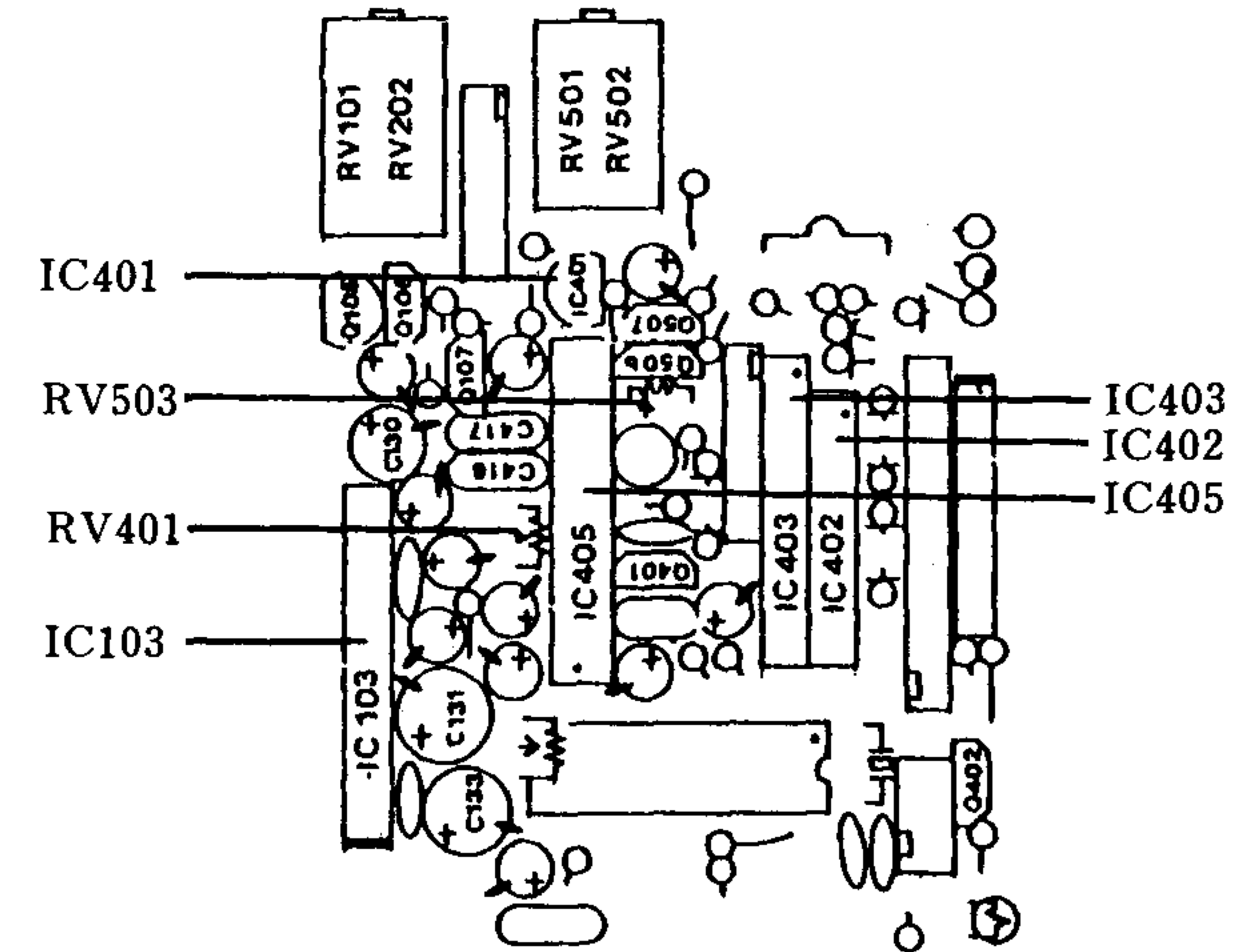
D505 ~ D509
1N4148
or 1S1588 x 5

部品配置図



- IC101 FM, IF, IC
- IC102 FMメーターアンプ
- IC404 バランスミキサー
- IC501 位相比較
- IC502 発振、分周
- IC503 プログラマブルデバイダー
- Y301 キャリア発振クリスタル
- Y501 ローカル発振クリスタル
- Y502 基準発振クリスタル
- FL101 FM用クリスタルフィルター
- FL102 SSB用 "
- FL103 IF用セラミックフィルター
- FL104 "
- L101 受信高周波コイル
- L102 "
- L103 "
- L104 "
- L105 IFコイル
- L104 "
- L109 ディスクリコイル
- L202 IFコイル
- L203 "
- L311 送信高周波コイル
- L312 "
- L313 "
- L314 "
- L318 キャリア周波数調整コイル
- L502 VCO調整コイル
- L507 VCO通倍コイル
- L508 "
- L509 ローカル周波数調整
- L512 ローカル通倍コイル
- L513 "
- RV201 AGC調整
- CV301 送信出力調整トリマ
- CV302 "
- CV303 "
- CV304 キャリア周波数調整トリマ
- CV305 "

部品配置図



- IC103 低周波アンプ
- IC401 定電圧電源用IC
- IC402 電源スイッチIC
- IC403 "
- IC405 FMマイクアンプIC
- RV401 デビエーション調整
- RV503 FM周波数調整