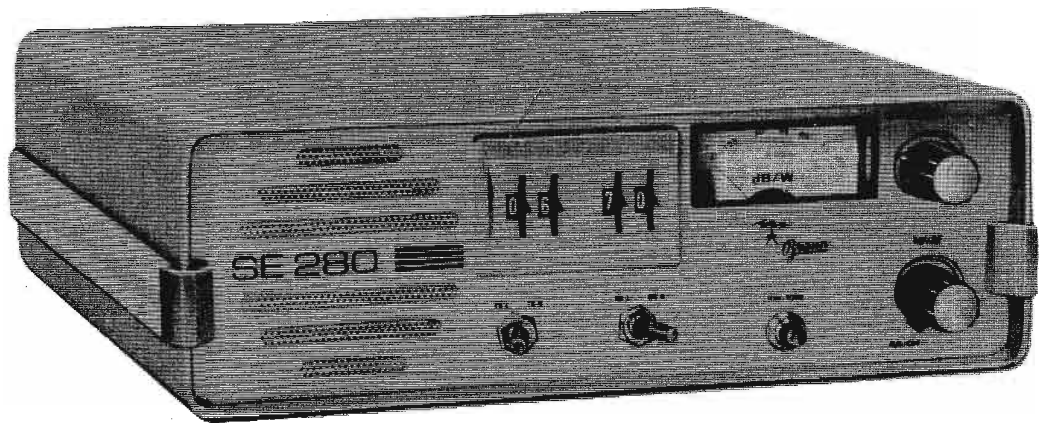


2-m-Transceiver SE 280



KARL BRAUN Funktechnische Geräte
D-8500 NÜRNBERG · Bauvereinstraße 41 - 45 · Telefon 0911 / 55 2117

Lieber OM!

Nun steht I H R SE 280 vor Ihnen.

Wir haben dieses Gerät ohne Kompromisse konstruiert. Ohne Kompromisse im Aufwand der Bauteile, ohne Kompromisse in der Qualität der verwendeten Bauteile. Alles, was Sie von einem modernen FM Kanalgerät erwarten, ist vorhanden. Ohne Rücksicht auf den hohen Aufwand und den damit verbundenen Preis.

Der SE 280 ist heute so durchkonstruiert, daß es keine wesentliche Änderung mehr geben wird. Der SE 280 ist durch seine Konzeption absolut zukunftsicher und Sie werden sich nicht mehr ärgern müssen, wenn aus irgendeinem mehr oder weniger sinnvollen Grund, erneut die Relais- bzw. Kanalfrequenzen geändert werden. Ihr SE 280 wird solange es Kanal- und Relaisbetrieb gibt, "up to date" und "Spitze" bleiben und deshalb seinen hohen Marktwert behalten.

Sie besitzen jetzt ein Gerät, das a l l e n Anforderungen des 2-m FM-Betriebes gerecht wird. Trotz der übersichtlichen Gliederung der Frontplatte sollten Sie die Beschreibung des SE 280 ausführlich studieren, damit Sie auch alle Möglichkeiten, die Ihnen dieses Gerät bietet, voll nutzen können.

Schon nach kurzer Zeit werden Sie feststellen, was Sie mit dem SE 280 alles anfangen können. Sie werden staunen, wieviele Stationen auch außerhalb der üblichen Quarzkanäle qrv sind. Sie werden viele OMs finden, die auch einen SE 280 oder ein durchstimmbares Gerät besitzen und mit denen Sie sich auf jedem beliebigen Kanal unterhalten können solange Sie wollen, ohne dabei ein Relais zu blockieren. Sie werden sich freuen, daß Sie überall wo immer Sie auch hinkommen, "einsteigen" können. Kurz gesagt, Sie werden mit den vielen OMs, die schon einen SE 280 besitzen der Meinung sein, daß der SE 280 wirklich seinen Preis wert ist.

Viel Freude, viel Spaß und viel Erfolg mit Ihrem SE 280 wünscht Ihnen

Ihr DJ 3 DT

Dear OM,

You are now in possession of your SE 280.

We have constructed this transceiver without any compromises with respect to the number and cost of components, and without any compromises as to the quality of the components used. The SE 280 transceiver is constructed to full professional standards and offers you everything that one can expect from a FM fixed-channel transceiver. The motto of our company is "quality first" which we place more importance to than low-cost.

The state-of-the-art used in the SE 280 is so modern that no improvements in the technical standard can be expected for a considerable time, especially with respect to amateur radio equipment. The SE 280 is really state-of-the-art and the owner will never be upset by changes in the repeater and channel frequencies and having to purchase new crystals. As long as FM activity, repeater and fixed channel operation is present, the SE 280 will provide you with the most up-to-date and leading transceiver on the market, and will retain its value for years and years to come.

You now possess a transceiver that satisfies all demands placed on 2 m FM equipment. In spite of the clear layout and markings on the front panel of the SE 280, it is advisable for you to read through this handbook so that you can use all facilities provided by the transceiver to the full.

You will soon discover the versatility of the SE 280 in comparison with other crystal controlled FM transceivers and be surprised at the number of other stations that can be worked off the standard repeaters and calling frequencies. You will be able to contact other stations also using a SE 280 or VFO-controlled equipment. Remember that the SE 280 uses the 25 kHz spacing laid down for FM transmissions in Europe by the IARU.

The SE 280 allows you to be immediately ready for operation on any of the 80 FM channels laid down for FM operation. It is ready for immediate operation via any of the repeaters in operation or planned in the whole of Europe. It is only necessary to calculate the cost of purchasing crystals for just 10 channels in order to see why the SE 280 is really value for money.

We would like to wish you lots of pleasure and success with your SE 280

Yours DJ 3 DT

INHALT



1. ANSCHLUSS

	Seite
1. Mobilbetrieb	5
2. Netzbetrieb	6
3. Außen-Lautsprecher	6
4. Mikrofon	7
5. Antenne	7

2. FAHRZEUG- ENTSTÖRUNG

1. UKW-Rundfunk-Entstörung	8
2. Störungsdiagnose und Beseitigung	8

3. BETRIEB

1. Ein/Aus-Schalter	10
2. Lautstärkeregler	10
3. Sende/Empfang-Schalter	10
4. Tonruf	10
5. Rauschsperr	11
6. Transceiver/Getrennt-Schalter	11
7. Kanalschalter	11
8. dB/W-Meter	13
9. Mikrofon-Verstärkung und Hub	13
10. Technische Daten	14
11. Blockschaltbild	15

	Seite
1. Prüfgeräte für den Service	16
2. Betriebsspannungen	16
3. PA-Transistorwechsel	17
4. Hub	19
5. Tonruf-Hub	19
6. Tonruf-Frequenz	25
7. dB/W-Meter	25
8. Nachstellen der Sendefrequenz	25
9. Verminderung der Sendeleistung	26
10. Logik-Tabelle	26
11. Sicherung	27
12. Funktion aller Regler	27

5. ABGLEICH

1. Bitte beachten	28
2. Meßgeräte für den Abgleich	28
3. Frequenzplan	28
4. Modulzähler	29
5. S G O	29
6. Empfänger HF-Teil	30
7. Empfänger ZF-Teil	30
8. Sender	30

6. STÜCKLISTEN 32-37

7. GARANTIE 38

SCHALTBILDER

Modulzähler	20/21
Empfänger	22
Sender	23
S G O	24



CONTENTS

1. CONNECTION

	Page
1. Mobile Operation	5
2. Power Line Operation	6
3. External Loudspeaker	6
4. Microphone	7
5. Antenna	7

2. INTERFERENCE SUPPRESSION

1. VHF Suppression	8
2. Interference Diagnosis and Suppression	8

3. OPERATION

1. On/Off Switch	10
2. Volume Control	10
3. Transmit/Receive Switching	10
4. Calling Tone	10
5. Squelch	11
6. Transceive/Separate Switch	11
7. Channel Selector Switch	11
8. dB/W-Meter	13
9. Microphone Gain and Frequency Deviation	13
10. Technical Specifications	14
11. Block Diagram	15

4. SERVICE

	Page
1. Measuring Equipment required for Servicing	16
2. Operating Voltages	16
3. Exchanging the PA Transistor	17
4. Deviation	19
5. Deviation of the Calling Tone	19
6. Calling Tone Frequency	25
7. dB/W-Meter	25
8. Adjustment of the Transmit Frequency	25
9. Reducing the Output Power	26
10. Logic-state Table	26
11. Fusing	27
12. Operation of All Controls	27

5. ALIGNMENT

1. Attention	28
2. Measuring Instruments required for the Alignment	28
3. Frequency Plan	28
4. Spacing	29
5. V C O	29
6. Receiver RF Section	30
7. Receiver IF Section	30
8. Transmitter	30

6. PARTS LISTS 32-37

7. GUARANTEE 39

SCHEMATIC DIAGRAMS

Spacing	20/21
Receiver	22
Transmitter	23
V C O	24

1. ANSCHLUSS

1.1 Mobilbetrieb:

Der 4-polige Stecker am mitgelieferten Batterieanschlußkabel wird an der Rückseite des SE 280 in die Buchse "12 V DC" (Bild 1) eingesteckt.

Die freien Enden des Batterieanschlußkabels werden (zweckmäßigerweise über eine Auto-Leitungssicherung von 8 A in der + Leitung) direkt mit der 12 V Batterie (braun ist +, blau zusammen mit gelb/grün ist -) verbunden.

Soll der SE 280 in verschiedenen Fahrzeugen betrieben werden, können weitere Kabel nachgeliefert werden.

A c h t u n g: Buchsen für Zigarrenanzünder, Auto-Steckdosen etc., sowie Fahrzeug-Chassis als Minusleitung sind wegen zu geringen Kabelquerschnitten und Verseuchung mit Zünd- und Lichtmaschinenstörungen keine geeigneten Anschlußpunkte (siehe auch 2.2).

Der SE 280 ist so konstruiert, daß die Betriebsspannung zwischen 11 Volt (entladene Autobatterie bei nicht laufendem Motor) und 14,5 Volt (Fahrzeuge mit Drehstrom-Lichtmaschine bei hoher Motordrehzahl) schwanken kann, ohne daß die Betriebssicherheit beeinträchtigt wird.

1. CONNECTION

1.1 Mobile Operation:

The four-pin connector provided at one end of the supplied battery cable should be plugged into the "12 V DC" socket on the rear panel of the SE 280 (see Fig. 1).

The other end of the cable is directly connected to the 12 V battery, preferably via a fuse of 8 A. The connections are as follows:

Brown = positive;
blue and yellow/green = negative.

Further battery cables can be supplied if the SE 280 is to be used in several vehicles.

C a u t i o n: Sockets provided in the car for cigarette lighter, or similar, should not be used for feeding the SE 280 due to the low cross-section of the cables and since they may be carrying ignition and generator interference. The car chassis should also not be used as the negative connection for the same reason (see also Fig. 2.2).

The SE 280 has been designed for operation from voltages of between 11 V (partially discharged battery with stationary motor) to 14.5 V (at high motor speeds), without deterioration of performance.

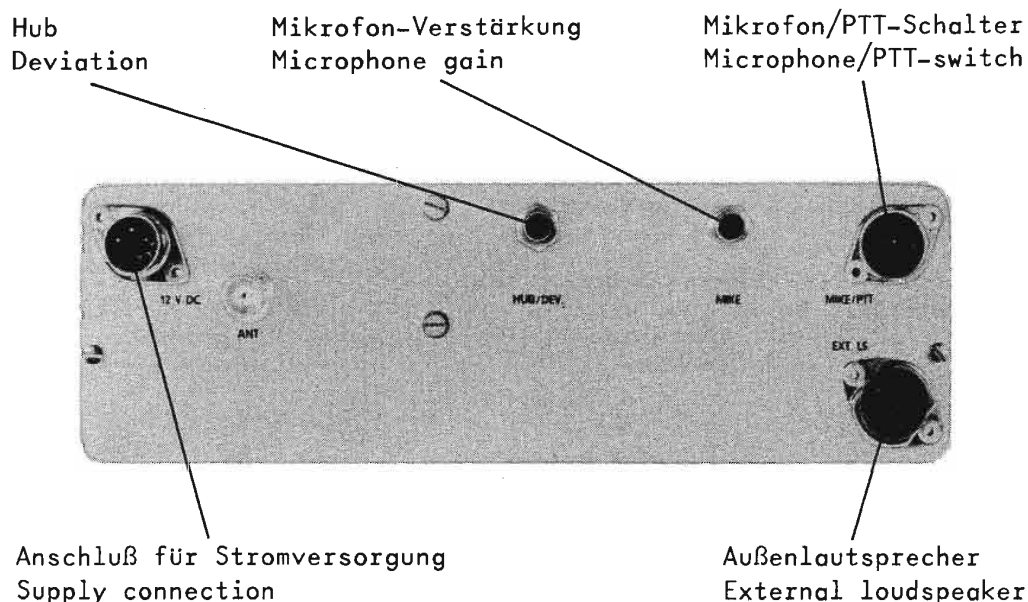


Bild 1 - Figure 1



1.2 Netzbetrieb:

Für die Stromversorgung bei Netzbetrieb sollte ein elektronisch stabilisiertes Netzgerät für 12 V / 2,5 A, Brummspannung kleiner 10 mV verwendet werden.

Bei ungestabilisierten Netzgeräten (z. B. Batterie-Ladegeräte) besteht die Gefahr, daß die maximal zulässige Versorgungsspannung von 14,5 V im Empfangsfall überschritten wird, und daß starke Brummstörungen auftreten.

Wenn das von uns lieferbare Netzgerät NT 280 verwendet wird, wird der am Netzgerät vorhandene 4-polige Stecker in die Buchse "12 V DC" an der Rückseite des Gerätes (Bild 1) gesteckt.

1.3 Außen-Lautsprecher:

Die NF-Leistung des SE 280 wurde im Hinblick auf Mobilbetrieb auf 4 Watt ausgelegt. Der eingebaute Lautsprecher kann maximal 0,2 Watt leisten. Normalerweise ist dies für stationären Betrieb ausreichend. Da im fahrenden Kraftwagen der Geräuschpegel wesentlich höher ist, empfiehlt sich der Anschluß eines Außenlautsprechers mit einer Impedanz von 4 Ohm. Es steht dann die volle NF-Leistung zur Verfügung.

Der Außenlautsprecher wird mittels mitgeliefertem Normstecker so in Buchse "EXT. LS" eingesteckt (Bild 1), daß der dünne Stift schräg nach links oben zeigt. Der im SE 280 eingebaute Lautsprecher schaltet sich dabei aus. Der Anschluß des Normsteckers erfolgt nach Bild 2.

V o r s i c h t : Die Leitungen des Außenlautsprechers führen + 12 V.

1.2 Power Line Operation:

An electronically - stabilized power supply with an output of 12 V / 2.5 A should be used when operating the SE 280 from the power line. The residual hum voltage should be less than 10 mV.

Unstabilized power supplies, such as battery chargers, should not be used since they will produce a high hum level, and will endanger the SE 280 transceiver because the supply voltage will most certainly exceed 14.5 V in the receive mode.

If the matching AC power supply NT 280 is used, the provided four-pin plug at the end of the interconnection cable should be inserted into the "12 V DC" socket on the rear panel of the SE 280 (see Fig. 1).

1.3 External Loudspeaker:

Since the SE 280 has been mainly designed for mobile operation, it has been provided with a relatively high AF power of 4 W. The built-in miniature loudspeaker is only able to handle approximately 0.2 W, which is usually sufficient for stationary operation. However, the sound level whilst driving is higher and it will be advisable for an external 4 Ohm loudspeaker to be provided so that the full AF output is available.

The external loudspeaker is connected by inserting the supplied standardized plug into the "EXT. LS" socket on the rear panel of the SE 280 so that the thin pin points diagonally upwards (see Fig. 1). The built-in speaker will then be switched off automatically. The connections of the standardized plug are to be made as shown in Fig. 2.

C a u t i o n : The loudspeaker connections are at + 12 V DC.

1.4 Mikrofon:

Das Mikrofon gehört mittels mitgeliefertem 5-poligem Normstecker in die mit "Mike/PTT" bezeichnete Buchse (Mikrofon/PTT-Schalter, Bild 1). Der Anschluß des 5-poligen Normsteckers erfolgt nach Bild 2.

Dabei ist Kontakt:

- 1 = hochohmig (50 K bis 1 M Ohm)
- 2 = Masse
- 3 = niederohmig (200 bis 1000 Ohm)
- 4 + 5 = PTT-Schalter

1.5 Antenne:

Der Antennenanschluß "ANT" ist für koaxialen Anschluß mit einer Impedanz von $Z = 50$ bis 75 Ohm ausgelegt.

Als Fahrzeugantenne haben sich vertikale Federfußantennen mit $5/8$ Lambda Strahler (z. B. Type K 50502 der Firma KATHREIN in D-82 Rosenheim) bewährt.

1.4 Microphone:

The microphone is connected, with the aid of the supplied 5-pin plug into the "Mike/PTT" socket on the rear panel of the SE 280 (see Fig.1). The connections of the 5-pin plug are to be made as shown in Fig.2.

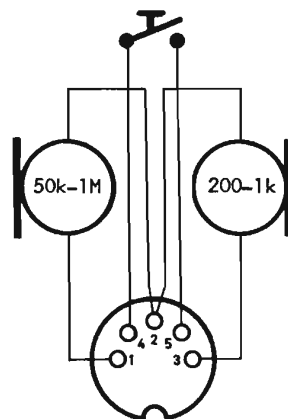
The contacts are as follows:

- 1 = high-impedance
(50 k to 1 M Ohm)
- 2 = ground
- 3 = low-impedance
(200 to 1000 Ohm)
- 4 + 5 = PTT switch

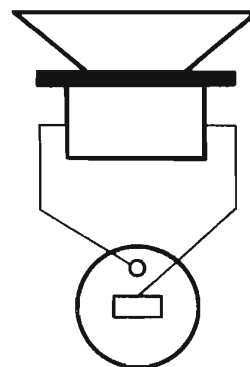
1.5 Antenna:

The antenna connector "ANT" is a BNC type designed for connection to coaxial-fed antennas having an impedance of 50 to 75 Ohm.

The vertical $5/8$ -wave and $1/4$ -wave antennas have been found to be very satisfactory for mobile operation. The $5/8$ -wave antenna provides considerable gain over the $1/4$ -wave type. This corresponds to a power increase of approx. 2 dB.



Mikrofon/PTT-Stecker
Microphone/PTT-plug



Lautsprecher Stecker
Loudspeaker plug

Alle Stecker auf die Lötanschluß Seite gesehen
All plugs are shown from the solder lug side

Bild 2 - Figure 2

2. FAHRZEUG- ENTSTÖRUNG

2.1 UKW-Rundfunk Entstörung:

Störungsfreier Funkbetrieb ist nur in einem entstörten Fahrzeug möglich. Im allgemeinen genügt die Rundfunkentstörung, wie sie beim Einbau eines UKW-Autoradios üblich ist. Hierbei werden entstört:

Zündkerzen, Zündspule, Zündverteiler, Verteilerläufer, Lichtmaschine, Regler, Radnaben, Wischer- und Gebläsemotoren, Drehzahlmesser.

Bei stark störendem Fahrzeug kann es möglich sein, daß diese UKW-Rundfunk Entstörung für den Betrieb eines wesentlich empfindlicheren Amateurfunkgerätes nicht ausreichend ist.

Für alle Entstörungsbemühungen kann gesagt werden, daß die eine oder andere Maßnahme Besserung bringen kann, aber nicht bringen muß. Die Fahrzeuge, die Fahrzeugchassis, die Masse-/Erddungsverhältnisse etc. sind zu verschieden, um mit Sicherheit sagen zu können, ob ein Entstörversuch Erfolg haben wird, oder nicht.

2.2 Störungsdiagnose und Beseitigung:

Die beiden häufigsten Störursachen sind Lichtmaschine und Zündung.

1. Lichtmaschinenstörungen äußern sich durch Motor-Drehzahl abhängiges Heulen. Wird mehr Gas gegeben, wird der Heulton höher. Diese Störungen sind niederfrequenter Art und gelangen fast immer über die Betriebsspannungszuleitung in das Gerät. Die Störungen treten sowohl bei Senden, als auch bei Empfang auf. Verschmutzte und teilweise defekte Kollektoren oder Schleifringe sind meist die Ursache. Abhilfe schafft bei solchen Störungen ein Filter nach Bild 3. Um die Funktion des Gerätes nicht zu beeinflussen, sollte der Gleichstromwiderstand der Entstördrossel kleiner 0,3 Ohm sein. Geeignete Drosseln sind im Handel erhältlich (z. B. Siemens B-82505-D-A3).

2. INTERFERENCE SUPPRESSION

2.1 VHF Suppression:

Interference-free operation can only be carried out in a vehicle that has been suppressed satisfactorily. Usually, the interference suppression carried out when installing a VHF-FM car radio is sufficient. The following units should be suppressed:

Sparkplugs, ignition coil, distributor, generator, regulator, wheel hubs, windscreen and heater fan motors, R. P. M. meters etc. With some vehicles, this suppression may not be sufficient due to the higher sensitivity of an amateur receiver.

Vehicle suppression is sometimes rather difficult and time consuming. It can even differ between two cars of the same type. The differing ground/chassis characteristics make it very difficult to say which measures must be taken.

2.2 Interference Diagnosis and Suppression:

The two main sources of interference are the generator and the ignition system.

1. Interference from the generator is usually heard as a wining sound whose frequency increases with the speed of the motor. This interference is at AF level and is usually carried to the transceiver along the supply cables. The interference is to be heard during both transmit and receive, and is usually caused by soiled or defective commutators. Figure 3 gives a circuit of a suppression link suitable for counteracting such interference. In order to ensure that the operation of the transceiver is not effected, attention must be paid that the DC-resistance of the suppression choke is not greater than 0,3 Ohm. Suitable chokes are available on the market.

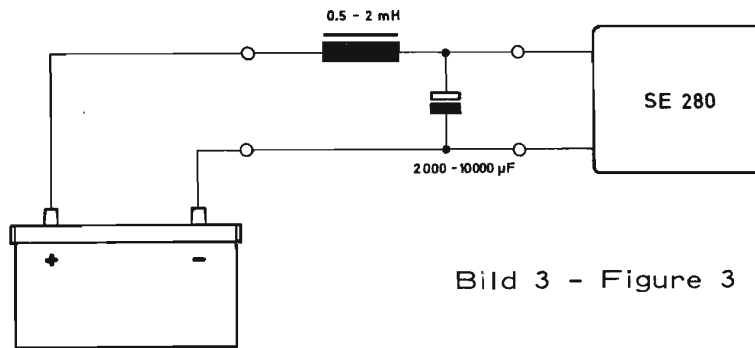


Bild 3 - Figure 3

Wenn trotz Filter die Störungen nicht zu beseitigen sind, muß die Lichtmaschine bzw. der Regler überprüft werden.

If this interference cannot be suppressed by such a filter, it will be necessary to have the generator and regulator tested in a workshop.

2. Zündstörungen äußern sich durch Motordrehzahl abhängiges Knattern. Diese Störungen sind hochfrequenter Art und kommen meist über die Antenne in das Gerät. Die Störungen treten nur bei Empfang auf. Ursache können zu große Kontaktabstände im Zündverteiler oder an den Zündkerzen sein. Neue Unterbrecherkontakte im Zündverteiler, bzw. der Einbau abgeschirmter Zündkerzen-Entstörstecker oder entstörter Zündkerzen bringt meist gute Erfolge.

2. Ignition interference is also dependent on the speed of the motor and can be heard as typical spark interference; it is mainly at RF-level and enters the transceiver from the antenna. Such interference is only effective in the receive mode, and can be caused by excessive contact spacings in the distributor or sparkplugs. New contact breakers in the distributor and the installation of suppressed plugs and screened sparkplug covers usually brings a considerable improvement.

Die Ursache von Zündstörungen kann auch ein ungünstiger Standort der Antenne am Fahrzeug sein. Versetzen der Antenne an eine andere Stelle kann Abhilfe bringen. Auf einwandfreien Kontakt zwischen Fahrzeug-Chassis und Antennenfußpunkt ist bei der Antennenmontage immer größter Wert zu legen. Die Montage auf dem Deckel des Kofferraumes ist wegen zweifelhafter Chassis-Massekontakt-Verhältnisse nicht zu empfehlen.

Ignition interference can also be considerably reduced by suitable location of the antenna. Attention should always be paid during installation of the antenna that there is a good contact between the car chassis and the ground connection at the base of the antenna. Due to the uncertain ground/chassis conditions, it is not recommended that the antenna be mounted on the top of the luggage compartment (boot).

Die beste Stelle für die HF-Abstrahlung muß nicht gleichzeitig die günstigste Stelle bezüglich Störminimum sein. Normalerweise ist bei einem Fahrzeug mit Frontmotor einer der hinteren Kotflügel, bei einem Fahrzeug mit Heckmotor die vordere Dachhälfte als Antennenstandort der beste Kompromiß zwischen Störminimum und HF-Abstrahlung.

The best antenna position for transmission and reception is not always the best with regard to minimum interference. The most favourable compromise is one of the rear wings of a car with front motor and the front part of the roof for a car with rear motor.

3. BETRIEB

3.1 Ein/Aus-Schalter:

Der SE 280 wird mit dem Drehschalter "AUS/OFF" (Bild 4) aus- und eingeschaltet.

3.2 Lautstärkeregler:

Der Regler "NF/AF" (Bild 4) dient zur Empfänger-Lautstärkeregelung.

3.3 Sende/Empfang Schalter:

Die Sende-Empfangs-Umschaltung ist nur über den im Mikrophon befindlichen PTT-Schalter möglich (Bild 2).

Bei Senden ist die linke Seite des Kanalschalters rot, bei Empfang die rechte Seite grün beleuchtet.

3. OPERATION

3.1 On/Off switch:

The on/off switch of the SE 280 is combined with the volume control (see Fig. 4).

3.2 Volume control:

The volume control allows the AF output level of the transceiver to be controlled. It is combined with the on/off switch (see Fig. 4).

3.3 Transmit/receive switching:

Transmit/receive switching is only possible with the aid of the PTT-switch on the microphone (see Fig. 2).

The transmit condition is indicated by a red panel on the left side of the channel selector panel and the receive condition by a green panel on the right side.

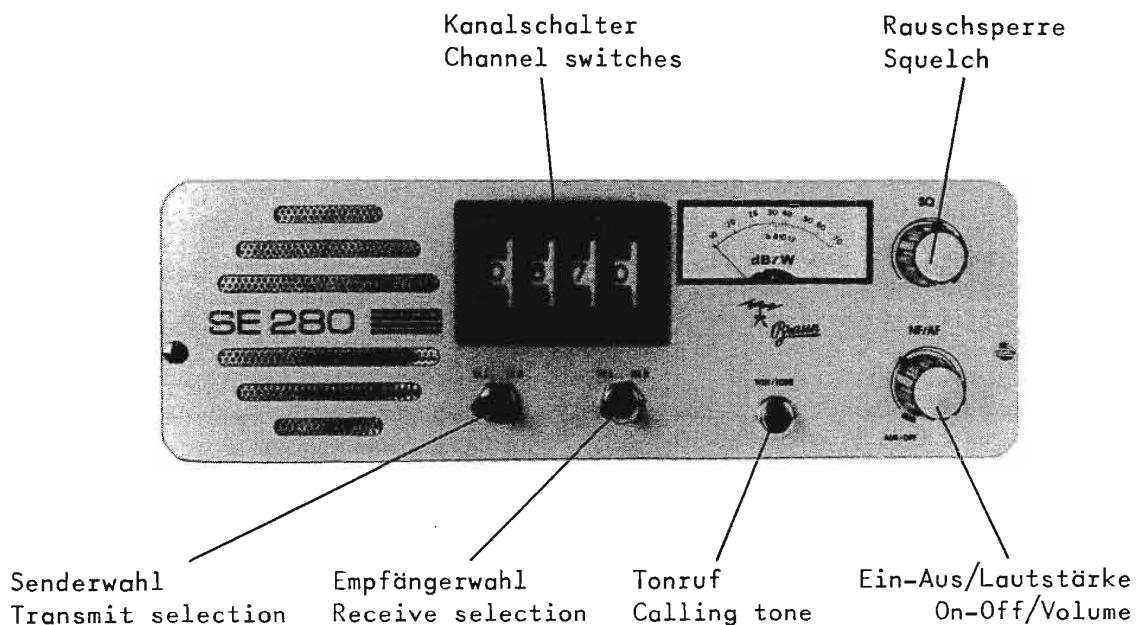


Bild 4 - Figure 4

3.4 Tonruf:

Durch Drücken der Tonruf-Taste "TON/TONE" schaltet der SE 280 auf Senden, wobei das Signal mit 1750 Hz moduliert ist.

3.4 Calling tone:

The calling tone is actuated when depressing the "TON/TONE" button. This will also switch to transmit so that a 1750 Hz tone is transmitted.

3.5 Rauschsperrre:

Mit dem Regler "SQ" (Rauschsperrre/Squelch, Bild 4) wird die Ansprechschwelle der Rauschsperrre eingestellt; d.h. solange kein Träger auf dem mit dem Kanalschalter eingestellten Kanal ist, ist das Empfänger NF-Teil gesperrt.

Es ist eine Schwelle ab 10 dB möglich, aber nicht zu empfehlen, da jeder Störimpuls die Sperrre öffnen würde. Empfohlen wird ab etwa 30 - 40 dB.

3.6 Transceiver/Getrennt Schalter:

Die beiden Kippschalter "Empfängerwahl" und "Senderwahl" (Bild 4) bestimmen, welche Seite des Kanalschalters für Empfang bzw. für Senden benutzt wird. Bei den auf dem Bild eingestellten Kanälen 06/70 sind folgende Betriebszustände möglich:

1. Beide Kippschalter nach links (wie auf Bild 4): Empfänger und Sender auf Kanal 06.
2. Beide Kippschalter nach rechts: Empfänger und Sender auf Kanal 70.
3. Senderwahl-Kippschalter nach links, Empfängerwahl-Kippschalter nach rechts (Relais-Betrieb): Sender auf Kanal 06, Empfänger auf Kanal 70.
4. Senderwahl-Kippschalter nach rechts, Empfängerwahl-Kippschalter nach links (umgekehrter Relais-Betrieb): Sender auf Kanal 70, Empfänger auf Kanal 06.

3.7 Kanalschalter:

Mit dem Kanalschalter (Bild 4) sind im 2-m-Band (144-146 MHz) 80 Kanäle mit jeweils 25 kHz Abstand einstellbar. Kanal 00 entspricht 144,000 MHz, Kanal 80 entspricht 146,000 MHz.

Die Kanäle 81-99 liegen außerhalb des 2-m-Bandes der IARU Region 1; sie dürfen in Europa nicht benutzt werden. Auf Kanal 52 ist bei Empfang ein Träger festzustellen; er entsteht durch Frequenzsynthese im Gerät und ist nicht zu vermeiden.

3.5 Squelch:

The squelch threshold is adjusted with the aid of the "SQ" control shown in Figure 4. This will allow the receiver to be muted when no signal is present on the channel. It is possible for a threshold of down to 10 dB to be selected, but this is not to be recommended since any increase of the noise level due to power lines etc. would cause the receiver to open. We recommend 30 - 40 dB so that the receiver only opens with strong signals. Of course, the squelch can be made inactive by rotating the squelch control fully anticlockwise.

3.6 Transceiver/separate switch:

The two switches "Transmit selection" and "Receive selection" determine which side of the channel selector switch is used for the transmitter and receiver. Figure 4 shows the transceiver set up to operate on channels 06/70. This allows the following possibilities:

1. Both switches to the left (as in Fig. 4): transmit and receive on channel 06.
2. Both switches to the right: Transmit and receive on channel 70.
3. TX switch to the left, RX switch to the right (repeater operation): Transmit on channel 07 and receive on channel 70.
4. TX switch to the right, RX switch to the left (opposite repeater operation): Transmit on channel 70, receive on channel 06. Can be used for communication with a mobile station equipped for repeater operation when out of range of the repeater.

3.7 Channel selector switch:

The channel switch allows any of the 80 channels (25 kHz spacing) of the two metre band (144-146 MHz) to be selected. Channel 00 corresponds to 144,000 MHz, and 80 to 146,000 MHz.

Channels 81 to 99 can be selected on the transceiver but operation on these frequencies is not permissible in IARU Region 1 (Europe). A carrier will be observed on channel 52 which is generated during the frequency synthesis process and cannot be suppressed.

Bei Relais-Betrieb wird mit den beiden linken Rändelrädern (auf dem Bild auf 06 eingestellt) der Sendekanal, mit den beiden rechten Rändelrädern (auf dem Bild auf 70 eingestellt) der Empfangskanal eingestellt (siehe auch 3.6.3).

Für Transceiver-Betrieb kann sowohl mit den beiden linken, als auch mit den beiden rechten Rändelrädern der gewünschte Kanal eingestellt werden (siehe auch 3.6.1 bzw. 3.6.2).

Aus der Tabelle sind die IARU Region 1 Kanäle mit den entsprechenden Frequenzen und der Einstellung beim SE 280 ersichtlich:

During repeater operation, the transmit channel is usually selected on the two lefthand switches of the channel selector (channel 06 in Fig. 4) and the receive channel with the two righthand switches (channel 70 in Fig. 4).

See 3.6.3.

For transceiver operation, the right and lefthand switches can be set up for two popular simplex channels, e.g. 145 MHz and a local channel. It is then possible to switch from one to the other as required.

See 3.6.1 and 3.6.2.

The following table lists the channels agreed by the IARU Region 1 with the corresponding frequencies and required adjustment on the SE 280:

Relais-Kanäle Repeater channels	Relais-Frequenzen Repeater frequencies		Kanalschalter Channel switches	
	Anruf / Input	Wiedergabe / Output	links / left	rechts / right
I 1	145.025	145.625 MHz	41	65
I 2	145.050	145.650 MHz	42	66
I 3	145.075	145.675 MHz	43	67
I 4	145.100	145.700 MHz	44	68
I 5	145.125	145.725 MHz	45	69
I 6	145.150	145.750 MHz	46	70
I 7	145.175	145.775 MHz	47	71
I 8	145.200	145.800 MHz	48	72
I 9	145.225	145.825 MHz	49	73

In Mitteleuropa werden noch weitere Relais-Kanäle benutzt:
Further repeater channels are in use in Central Europe:

R 2	144.150	145.750 MHz	06	70
R 3	144.175	145.775 MHz	07	71
R 4	144.200	145.800 MHz	08	72
R 5	144.225	145.825 MHz	09	73
R 6	144.250	145.850 MHz	10	74
R 7	144.275	145.725 MHz	11	69
R 8	144.300	145.700 MHz	12	68

Gleichwellen-Kanäle:
Simplex channels:

S 0	145.000 MHz	40
S 21	145.525 MHz	61
S 22	145.550 MHz	62
S 23	145.575 MHz	63
S 24	145.600 MHz	64
A	145.150 MHz	46
C	145.000 MHz	40

Tabelle 1 - Table 1

3.8 dB/W - Meter:

dB-Meter: Der Rapport für die Gegenstation wird, entsprechend der modernen Definition, bei UKW in dB über Rauschen angegeben.

Die Anzeige des dB-Meters basiert auf einer Bandbreite von 15 kHz. Damit entsprechen 10 dB einer Eingangsspannung von ca. 0,25 μ V.

Watt-Meter: Die Eichung des Wattmeters basiert auf exakt reellem 60 Ohm Abschluß. Hat die angeschlossene Antenne ein Stehwellenverhältnis von größer 1:1, oder ist sie hoch- oder niederohmiger, wird mehr oder weniger Leistung als tatsächlich vorhanden, angezeigt.

3.9 Mikrofon-Verstärkung und Hub:

Die Einstellung der Mikrofonverstärkung bzw. des Hubes sollte bei sehr nahem Besprechungsabstand vorgenommen werden, um die Übertragung von Fahrtgeräuschen etc. zu vermeiden.

Zur Einstellung dienen die Regler "MIKE" und "HUB/DEV" an der Rückseite des SE 280 (Bild 1).

Bei voll aufgedrehtem Mikrofonregler sollte der Hubregler nicht mehr als 60° (Schlitz etwa waagrecht) vom linken Anschlag entfernt stehen, da sonst bereits das unvermeidbare Rauschen des NF-Verstärkers mit moduliert wird. Wird der von der IARU Region I empfohlene Hub von 5 kHz nicht erreicht, läßt dies auf Verwendung eines zu unempfindlichen Mikrofones schließen (siehe auch 4.4). Besonders gut haben sich dynamische Diktiermikrofone mit einer Impedanz von etwa 500 Ohm (z. B. Grundig GDM 305) bewährt. Die Einstellungen lassen sich am besten durch eigenes Abhören, oder durch den Rapport einer Gegenstation vornehmen.

3.8 dB/W - Meter:

It is now usual to give the fieldstrength of the received signal in dB over noise.

The calibration of the dB meter is based on a bandwidth of 15 kHz. This means that an indicated fieldstrength of 10 dB corresponds to an input voltage of 0.25 μ V.

Wattmeter: The calibration of the Wattmeter is based on a real termination of 60 Ohm. If the antenna possesses a standing wave ratio of more than 1:1, or if the impedance is higher or lower, this will cause more or less power to be indicated than is actually present.

3.9 Microphone gain and frequency deviation:

For mobile operation, it is advisable that the microphone gain and frequency deviation are adjusted when talking very near to the microphone, so that the background noise is kept at a minimum.

The adjustment is made using the "MIKE" and "HUB/DEV" controls on the rear panel of the SE 280 (see Fig. 1).

If the microphone gain control is fully clockwise, it is necessary that the frequency deviation control is not adjusted higher than about 60° (slot approximately horizontal) from the fully anticlockwise position in order to ensure that the residual noise level from the AF amplifier is not modulated into the carrier. If the frequency deviation of 5 kHz laid down in IARU Region 1 cannot be obtained in this position, this will indicate that the microphone is too insensitive (see section 4.4). Dynamic moving coil microphones (500 Ohm) as used for dictating machines have been found to be satisfactory (e. g. Grundig GDM 305). The microphone gain and frequency deviation can best be adjusted by monitoring the signal on another FM receiver or with the aid of another station equipped for FM. It is not advisable to adjust the deviation when the other station is only equipped for slope demodulation of FM signals on a AM receiver.

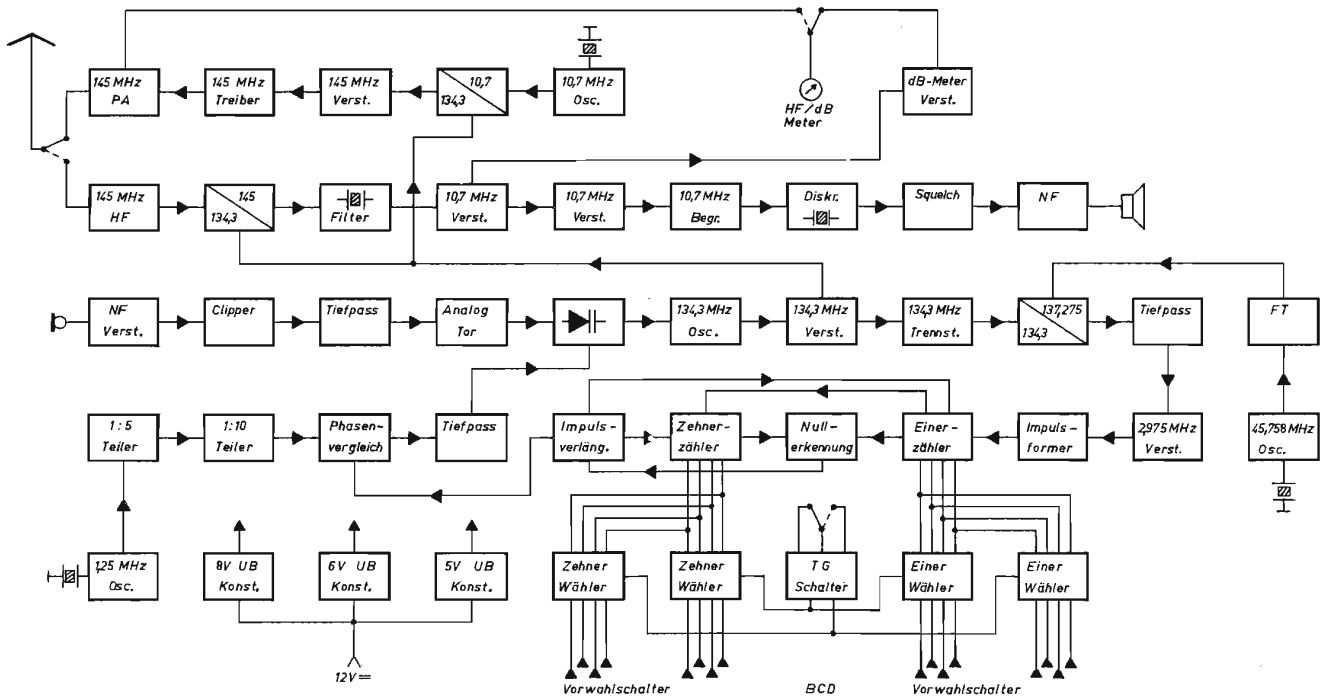


3. 10 Technische Daten:

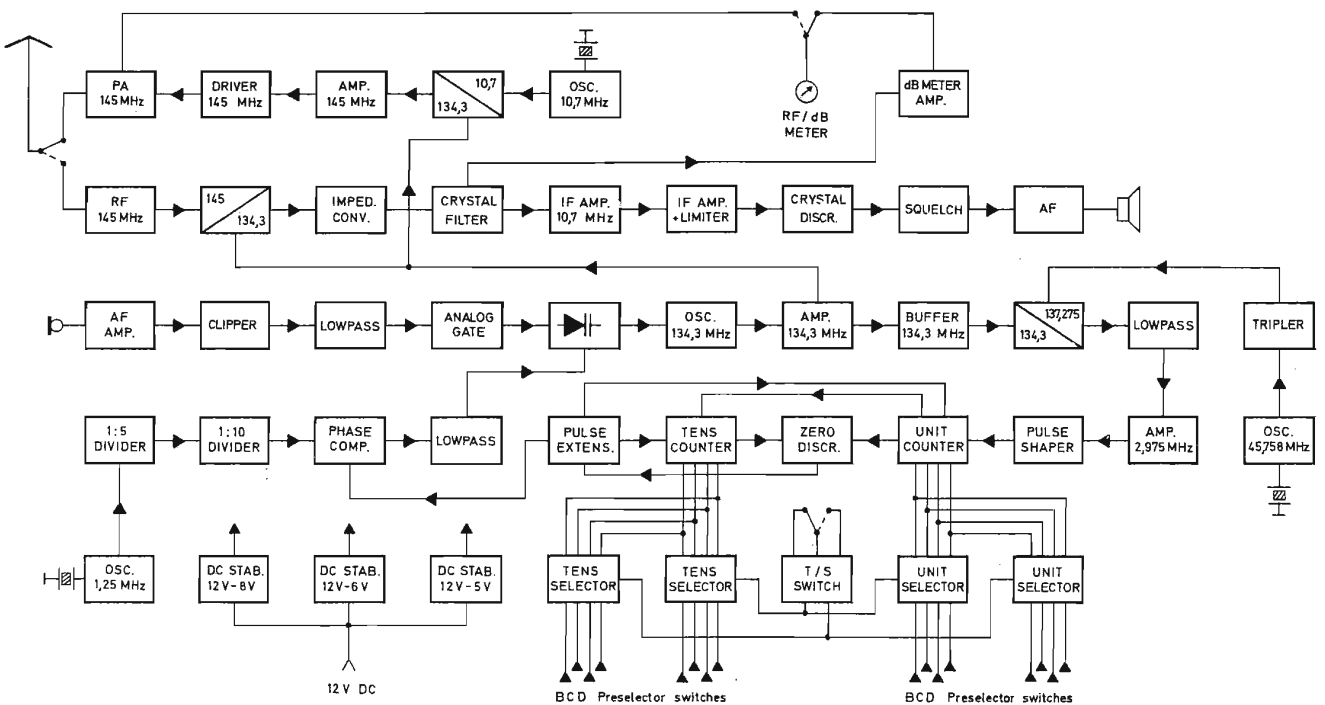
Technical specifications:

Empfänger: Receiver:	Frequenzbereich: Frequency range:	144 - 146 MHz
	ZF: IF:	10.7 MHz
	Bandbreite: Bandwidth:	15 kHz (-3 dB)
	Rauschzahl: Noise figure:	3 dB (2 kTo)
	Empfindlichkeit: Sensitivity:	0.25 μ V (10 dB S/N)
	Kreuzmodulationsfestigkeit: Cross modulation rejection:	80 mV
	NF-Ausgangsleistung: AF output:	4 W (4 - 8 Ohm)
	Stromaufnahme: Current consumption:	0.55 A (12.0 V)
Sender: Transmitter:	Frequenzbereich: Frequency range:	144 - 146 MHz
	HF-Ausgangsleistung: RF output:	10 W
	Frequenzhub: Frequency deviation:	0 - 15 kHz
	Tonruf: Calling tone:	1750 Hz (1200-2500 Hz)
	Oberwellendämpfung: Harmonic attenuation:	60 dB
	Nebenwellendämpfung: Spurious attenuation:	60 dB
	Stromaufnahme: Current consumption:	2.15 A (12.0 V)

3.11 Blockschaltbild



3.11 Block diagram



4. SERVICE

4.1 Prüfgeräte für den Service:

Zur Funktionskontrolle und zur Behebung etwaiger Störungen sind folgende Prüfgeräte erforderlich:

1. Vielfach-Meßinstrument (mindestens 10.000 Ohm/Volt).
2. 15 Watt Abschlußwiderstand (60 Ohm bei 145 MHz, SWR besser oder gleich 1:1,1), notfalls eigene Antenne.
3. Frequenzzähler für 150 MHz.
4. Meßsender oder Prüfgenerator für 144-146 MHz (notfalls sehr starkes Signal über eigene Antenne).

4.2 Betriebsspannungen:

(gemessen bei 12,0 Volt)

1. 12,0 V an allen mit A bzw. G bezeichneten Punkten.
2. Nur bei Empfang: 12,0 V an allen mit B bezeichneten Punkten.
3. Nur bei Senden: 12,0 V an allen mit C bezeichneten Punkten.
4. 5,2 bis 5,5 V an M 1 (Durchführungskondensator, Bild 5), bzw. an allen mit D bezeichneten Punkten. Versorgt alle digitalen IC's und Kanalschalter.
5. ca. 6 V an M 8 (Lötstift, Bild 5). Versorgt IC 6.
6. ca. 8,5 V an M 18 (100 Ohm Widerstand, Bild 5). Versorgt 45 MHz-Quarzoscillator, Quarzoscillator-Verdreifacher, Hauptoscillator).
7. ca. 5,6 V an M 14 (5,6 V Zenerdiode, Bild 5). Referenzspannung für T 27.
8. Spannung an M 17 (Abstimmspannung für Kapazitätsdioden des 134 MHz-Hauptoscillators, Bild 5):
 1. Nicht synchronisiert, d.h. Fehler im Gerät oder Schleifen von R 35 (Bild 5) auf Rechtsanschlag: 1,45 bis 1,50 V.
 2. Synchronisiert bei Kanal 00: Spannung größer oder gleich 1,7V (mit steigender Kanalzahl stetig zunehmend).

4. SERVICE

4.1 Measuring equipment required for servicing:

The following measuring instruments are required for functional tests and repair:

1. Multimeter with at least 10 000 Ohm/V.
2. 15 Watt dummy load (60 Ohm at 145 MHz, SWR better 1:1,1) or if not available a well-matched antenna.
3. Frequency counter for up to 150MHz.
4. Signal generator for 144-146 MHz (or a very strong input signal).

4.2 Operating Voltages:

(Measured at 12 V DC)

1. 12.0 V at all points designated with "A" or "G".
2. Only during reception: 12.0 V at all points designated with "B".
3. Only during transmit: 12.0 V at all points designated with "C".
4. 5.2 to 5.5 V at test point M 1 (feed-through capacitor, see Fig. 5) and at all points designated with "D". Voltage supply for all digital ICs and the channel switch.
5. Approx. 6 V at M 8 (connection pin, see Fig. 5). Supplies IC 6.
6. Approx. 8.5 V at M 18 (100 Ohm resistor, see Fig. 5). Supplies the 45 MHz crystal oscillator, crystal oscillator-tripler, and main oscillator.
7. Approx. 5.6 V at M 14 (5.6 V zener diode, see Fig. 5). Reference voltage for T 27.
8. Voltage at M 17 (tuning voltage for the varactor diodes of the 134 MHz main oscillator, see Fig. 5):
 1. Non-synchronized: e.g. fault in the transceiver, or wiper of R 35 (see Fig. 5) fully clockwise: 1.45 to 1.50 V.
 2. Synchronized at channel 00: Voltage equal to or greater than 1.7 V (continuously increasing with the channel number).

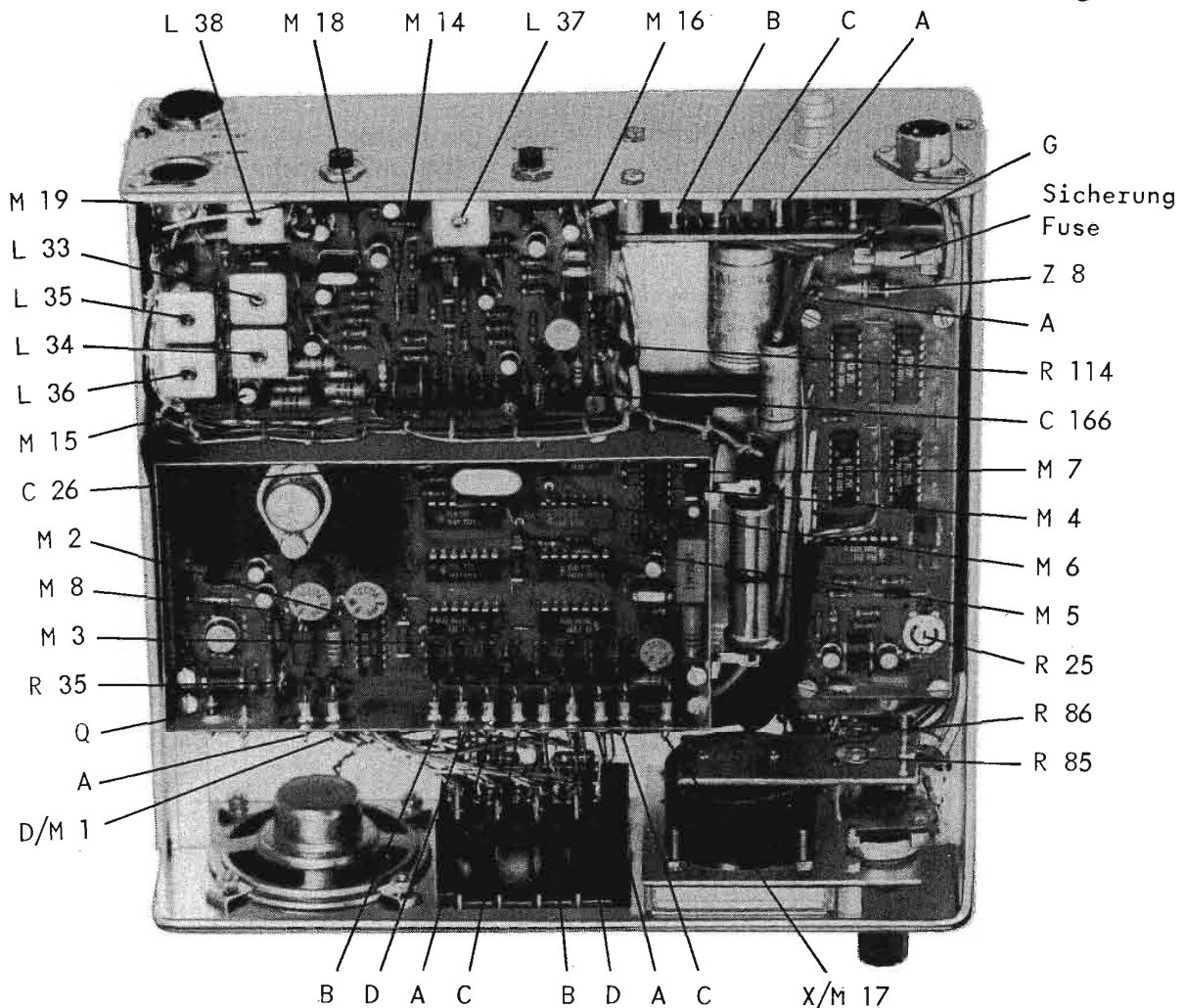


Bild 5 - Figure 5

Einer
Unit

Zehner
Tens

4.3 PA-Transistorwechsel:

Der PA-Transistor (T 19) ist bei 12 V Betriebsspannung bis zu einem SWR von 1:20 vor Zerstörung geschützt. Sollte ein Auswechseln trotzdem einmal erforderlich sein, wird wie folgt vorgegangen:

1. Befestigungsmutter und Beilagscheibe des PA-Transistors (unter Vorwähler-Leiterplatte) entfernen.
2. Befestigungsschrauben (4 Stück) in den Ecken des Senderbausteines entfernen.
3. Sämtliche Leitungen vom Senderbaustein ablöten (außer den gelbrotten Durchverbindungen).

4.3 PA-Transistorwechsel:

Der PA-Transistor (T 19) ist bei 12 V Betriebsspannung bis zu einem SWR von 1:20 vor Zerstörung geschützt. Sollte ein Auswechseln trotzdem einmal erforderlich sein, wird wie folgt vorgegangen:

1. Befestigungsmutter und Beilagscheibe des PA-Transistors (unter Vorwähler-Leiterplatte) entfernen.
2. Befestigungsschrauben (4 Stück) in den Ecken des Senderbausteines entfernen.
3. Sämtliche Leitungen vom Senderbaustein ablöten (außer den gelbrotten Durchverbindungen).

4. Senderbaustein aus dem Gerät nehmen und defekten Transistor auslöten.
5. Neuen Transistor genau zentrisch einlöten, wobei die Auflagefläche am Gewindeende etwa 0,5 mm über die Baustein - Unterkante überstehen sollte.
6. Senderbaustein wieder in das Gerät einsetzen, wobei das Transistor-Gewinde vorsichtig durch die Chassisbohrung geführt wird.
7. Senderbaustein festschrauben und Leitungen wieder anlöten.
8. Transistor mit Beilagscheibe und Mutter vorsichtig festschrauben.
9. 60 Ohm/15 W Abschlußwiderstand an Antennenbuchse. Vielfach-Meßinstrument (Bereich 1,5 bis 3 V) mit + an M 12, mit - an M 13 (Bild 6).
10. Sender auf Kanal 40 mittels C 124, C 150, C 151 auf maximale Ausgangsleistung abgleichen. Durch Spannungsabfall an R 108 werden am Vielfach-Meßinstrument 1,3 V angezeigt. Dies entspricht 1,3 A PA-Kollektorstrom und ist der Richtwert für ca. 10 W Ausgangsleistung.
11. Mit C 150 unter Nachstimmen von C 151 kann der beste Wirkungsgrad (gleichbleibende Leistung bei geringstem Strom) eingestellt werden. Bei exaktem 60 Ohm Antennenabschluß darf der Kollektorstrom maximal 1,4 A betragen.
12. Sollte die Ausgangsleistung nach Auswechseln des Transistors nicht mehr voll erreicht werden, läßt dies auf ein an der unteren Toleranzgrenze liegendes Transistorexemplar, oder auf starke Streuung der Transistor-Eingangsimpedanz schließen.
Die Eingangsanpassung kann durch Parallelschaltung eines 22 pF Perlkondensators zu C 125 (39 pF) meist verbessert werden. Der Perlkondensator ist möglichst kurz einzulöten. Abgleich 4. 3. 9 bis 4. 3. 11 wiederholen.
4. Remove the transmitter module from the transceiver and unsolder the defective transistor.
5. Center and solder the new transistor into place, whereby the surface at the end of the threading should protrude approximately 0.5 mm from the lower edge of the module.
6. Replace the transmitter module into the transceiver and carefully place the screw of the transistor through the hole in the chassis.
7. Remount the transmitter module and resolder the disconnected leads.
8. Carefully screw the PA transistor into place with the washer and mounting nut.
9. Connect a 60 Ohm/15 W dummy load to the antenna socket, and a multimeter (Range 1.5 to 3 V) with + to M 12 and - to M 13 (see Fig. 6).
10. Switch the transmitter to channel 40 (145.000 MHz) and align C 124, C 150, C 151 for maximum output power. The voltage drop across R 108 should indicate 1.3 V on the multimeter. This corresponds to a collector current of 1.3 A which is the correct value for an output power of 10 W.
11. Alternate alignment of C 150 and C 151 allows the output stage to be adjusted for highest efficiency (max. output power at minimum collector current). The collector current should be maximum 1.4 A with an exact 60 Ohm termination.
12. If the output power cannot be obtained after exchanging the transistor, this will indicate that the transistor characteristics are towards the lower end of the tolerance range, or indicate a different input impedance of the transistor. The input matching can usually be improved by connecting a 22 pF drop-type capacitor in parallel with C 125 (39 pF). The connections to the new capacitor should be as short as possible. Repeat the alignment given in 4. 3. 9 to 4. 3. 11.

4.4 Hub:

Sollte die Einstellung des Hubes nach 3.9 nicht möglich sein, oder soll ein vorhandenes, aber unempfindliches Mikrofon verwendet werden, kann die Mikrofon-Verstärkung erhöht werden. Zu diesem Zweck wird ein 10-22 μF /3V Elektrolytkondensator (C 166, Bild 5) in den NF-Vorverstärker eingelötet. Die erforderlichen Leiterplatten-Bohrungen sind vorhanden. Mikrofon-Verstärkung und Hub sind nach 3.9 neu einzustellen.

4.4 Deviation:

If it is not possible to adjust the frequency deviation as given in section 3.9, or if an insensitive microphone is to be used, it will be necessary to increase the gain of the audio amplifier: This is made by soldering a 10-22 μF /3V electrolytic capacitor into the AF-preamplifier (C 166, see Fig. 5). The required holes are already provided on the PC-board. Realign the microphone gain and deviation as given in 3.9.

4.5 Tonruf-Hub:

Unabhängig von der Einstellung des Sprachhubes (3.9) kann nach Einstellung des Hubreglers der Tonrufhub mittels R 114 (an Lötstiften, Bild 5) verändert werden. Soll der Tonrufhub größer werden, ist R 114 zu vergrößern, bzw. umgekehrt.

4.5 Deviation of the calling tone:

The frequency deviation of the calling tone can be adjusted independently of the voice deviation by changing of R 114 (at the connection pins shown in Fig. 5). The resistance value should be increased to increase the deviation, and vice-versa.

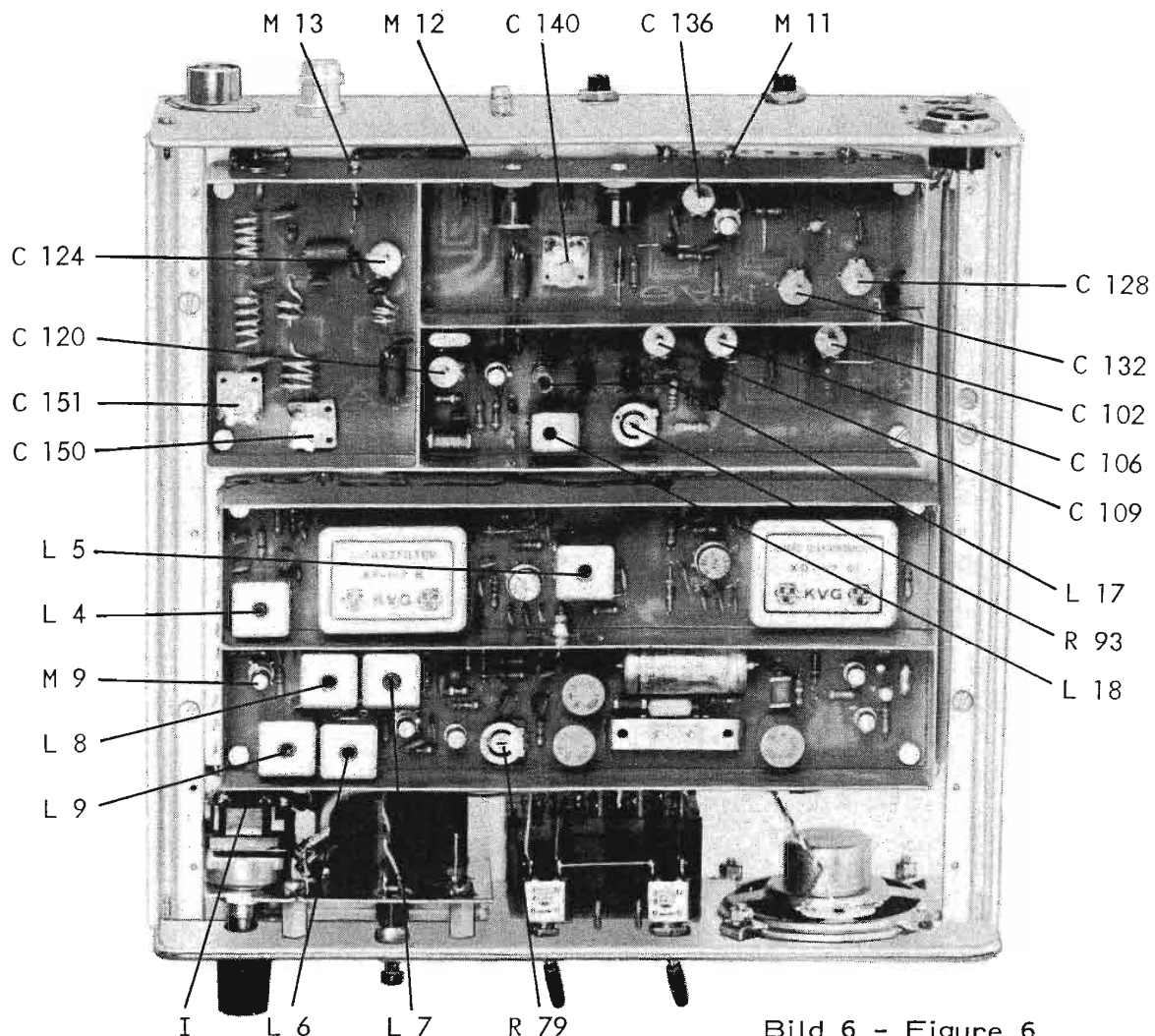
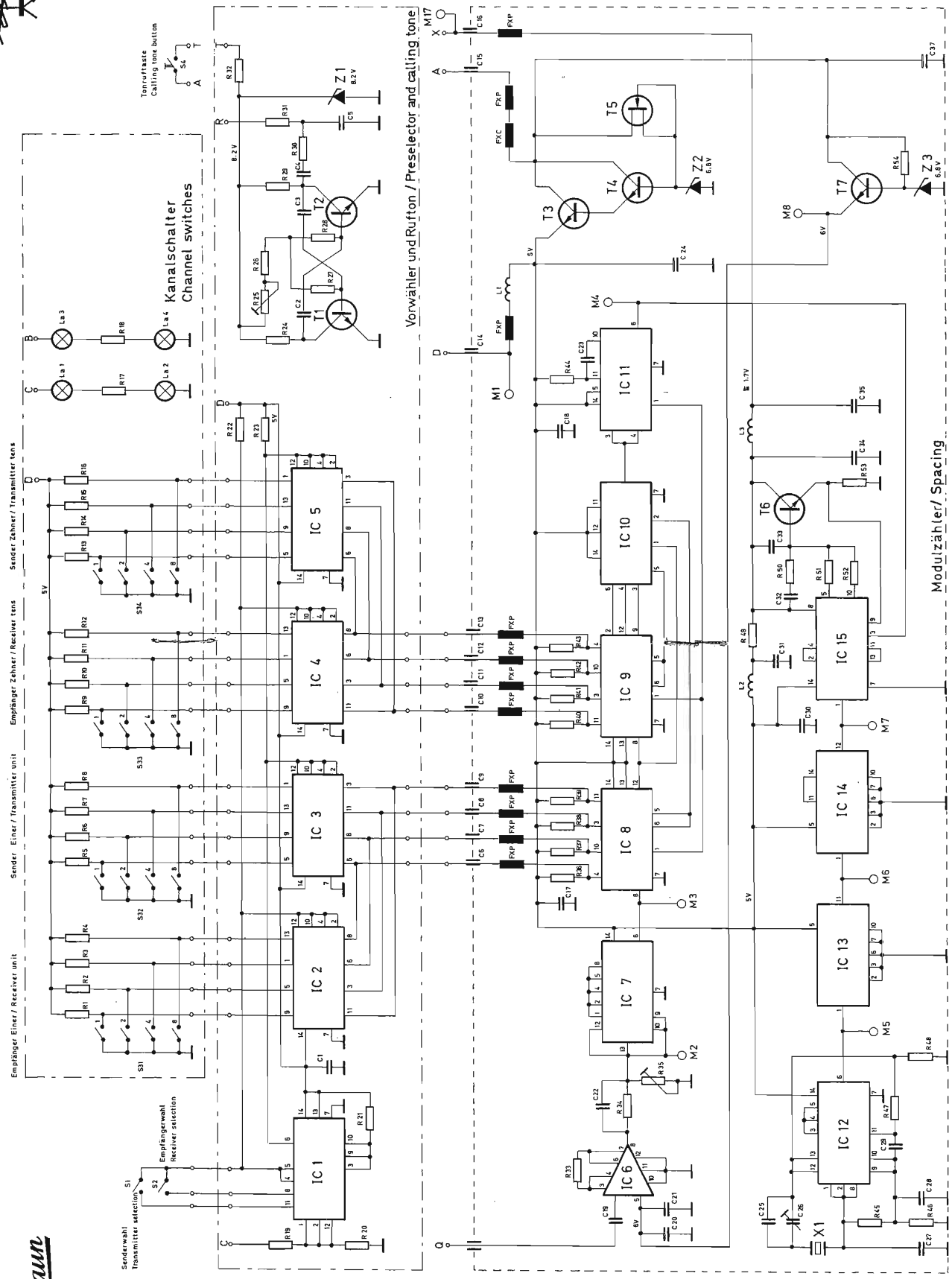
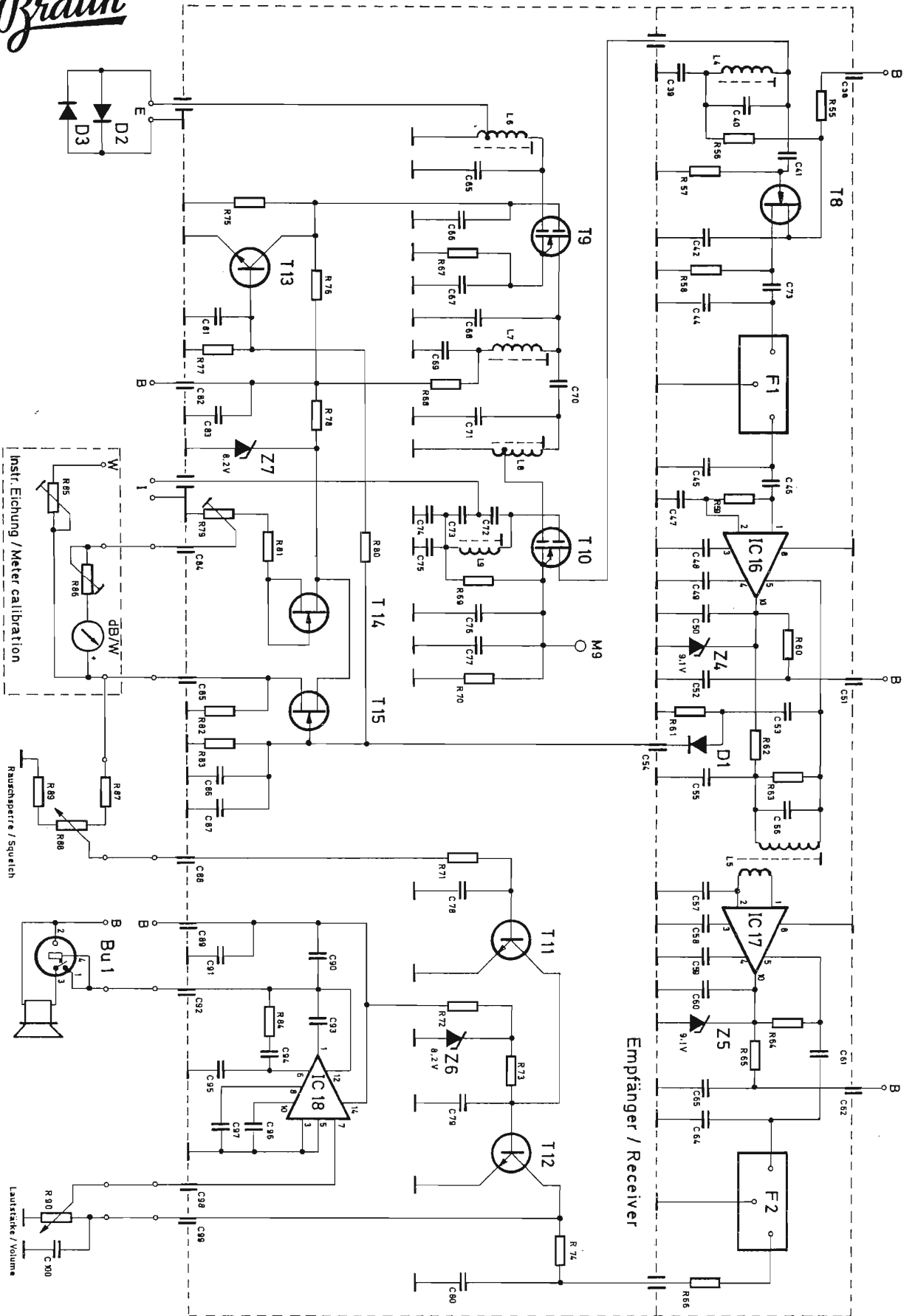
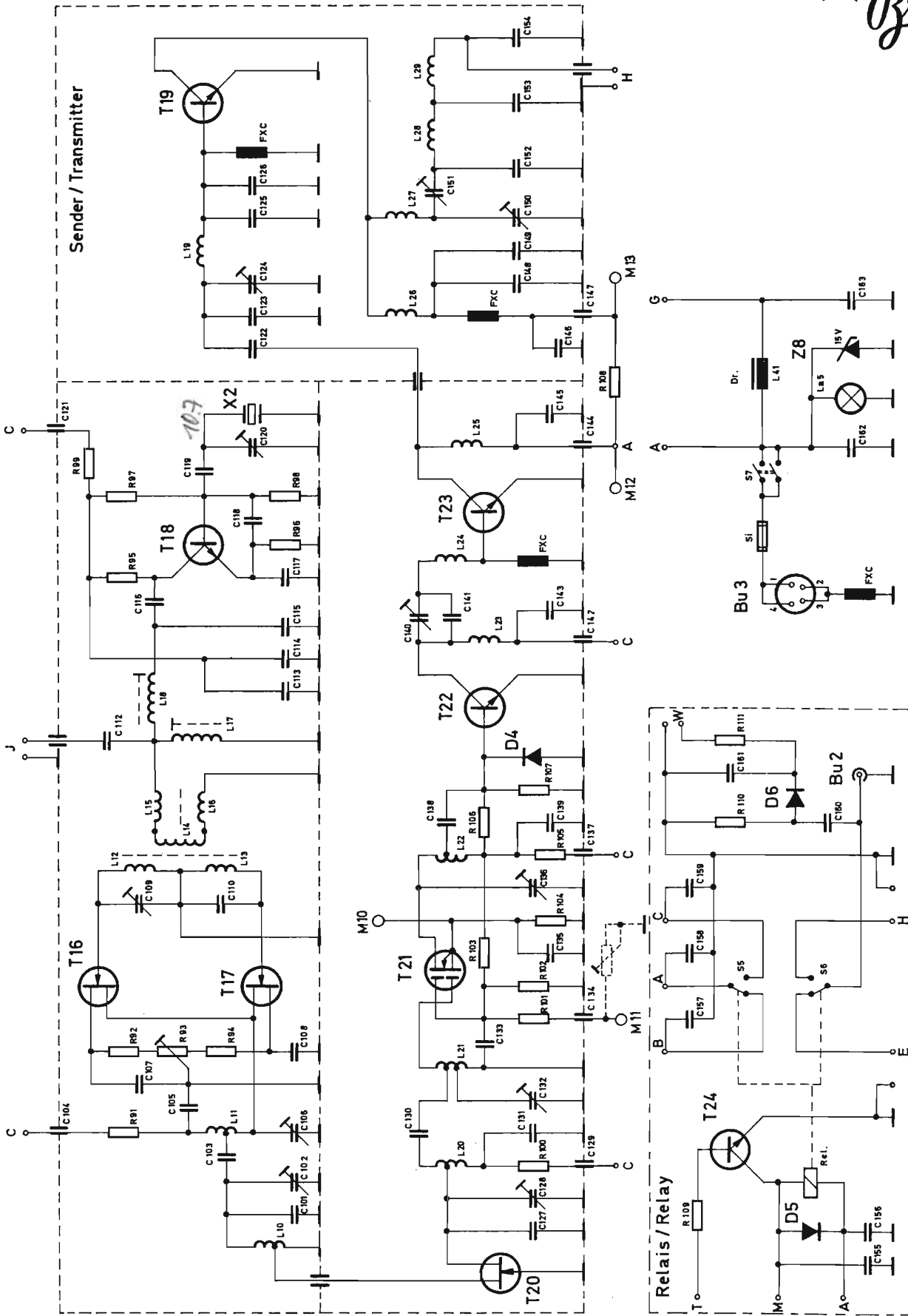


Bild 6 - Figure 6

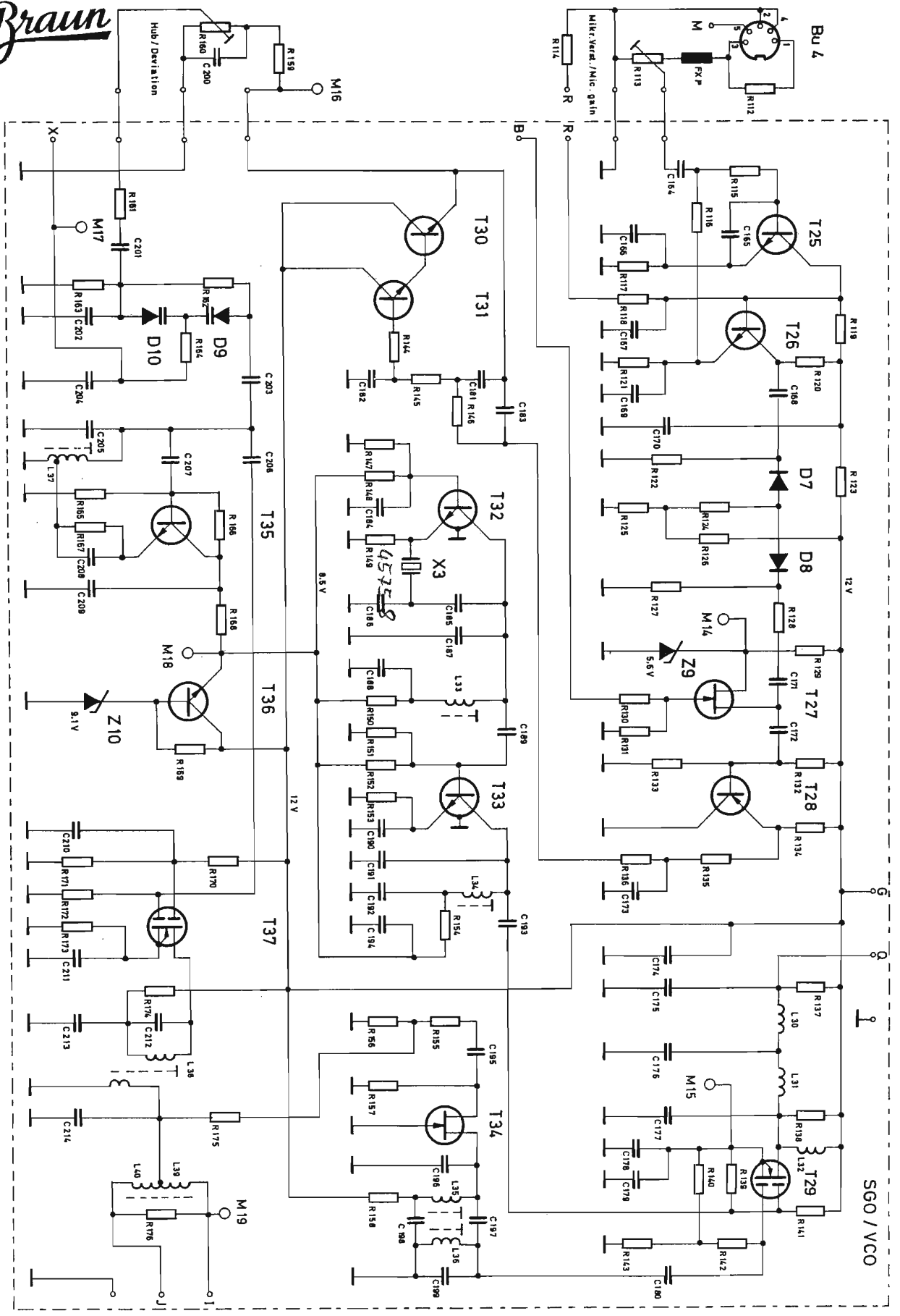




Vervielfältigungen oder Veröffentlichungen irgendwelcher Art nur mit unserer ausdrücklichen Genehmigung !
 Reproductions or publication in any form prohibited without our expressed written permission !



Vervielfältigungen oder Veröffentlichungen irgendwelcher Art nur mit unserer ausdrücklichen Genehmigung !
 Reproduction or publication in any form prohibited without our expressed written permission !



Vervielfältigungen oder Veröffentlichungen irgendwelcher Art nur mit unserer ausdrücklichen Genehmigung!
 Reproduction or publication in any form prohibited without our expressed written permission!

4.6 Tonruf-Frequenz:

Die Frequenz des Tonrufes kann mittels R 25 (Bild 5) zwischen etwa 1,4 und 2,0 kHz verändert werden. Dazu wird der Frequenzzähler an M 16 (Lötstift, Bild 5) angeschlossen.

4.7 dB/W - Meter:

Sollte das dB-Meter ohne Signal (jedoch mit 60 Ohm Abschlußwiderstand in der Antennenbuchse) nicht auf "0" zurückgehen, oder schwache Signale nicht angezeigt werden, kann das dB-Meter mit dem Trimm-Potentiometer R 79 (Bild 6) wieder auf Null eingestellt werden.

Diese Einstellung ist im betriebswarmen Zustand vorzunehmen.

Sollten nach der Einstellung auch stärkste Signale nicht den Endausschlag erreichen, wird dies mit dem Trimm-Potentiometer R 86 (Bild 5) korrigiert.

Watt-Meter: Nach der dB-Meter Korrektur kann mit dem Trimm-Potentiometer R 85 das Watt-Meter nachgestellt werden. Diese Einstellung sollte nur bei exaktem 60 Ohm Abschluß und mit geeichtem HF-Leistungsmesser vorgenommen werden.

4.8 Nachstellen der Sendefrequenz:

Durch Alterung verschiedener Bauteile kann nach längerer Betriebszeit das Nachstellen der Sendefrequenz erforderlich sein. Die Sendefrequenz wird wie folgt nachgestellt:

1. 15 Watt Abschlußwiderstand an Antennenbuchse. Frequenzzähler für 150 MHz über Strahlungskopplung oder Dämpfungsglied an Sender-Ausgang.
2. Mit dem Trimmer C 120 (Bild 6) auf Sollfrequenz abgleichen (z. B. 145,0000 MHz bei Kanal 40).

Ein Nachstellen der Frequenz des 1,25 MHz Rasterquarzes ist nicht erforderlich, da eine Frequenzabweichung von beispielsweise 100 Hz nur eine Rasterabweichung von 4 Hz ergäbe.

4.6 Calling tone frequency:

The frequency of the calling tone can be varied in the range of approximately 1.4 to 2.0 kHz with the aid of trimmer resistor R 25 (see Fig. 5). This should be made by connecting the frequency counter to testpoint M 16 (connection pin, see Fig. 5).

4.7 dB/W - Meter:

If the dB-meter does not go back to zero under no-signal conditions with 60 Ohm termination at the antenna socket, or if weak signals are not indicated, the dB-meter can be adjusted to zero by adjustment of R 79 (see Fig. 6). This adjustment should be made with the transceiver in warmed-up condition.

If the strongest signals still do not give full scale deflection, the reading can be corrected using the trimmer resistor R 86 (see Fig. 5).

Watt-meter: The trimmer resistor R 85 can be aligned to the correct value after the dB-meter alignment has been completed. This adjustment should be only carried out with a true 60 Ohm termination in conjunction with a calibrated output meter.

4.8 Adjustment of the transmit frequency:

Due to the aging of the various components over a long period of time, it may be necessary to align the transmit frequency to the nominal value. This is carried out as follows:

1. Connect a 60 Ohm/15 W dummy load to the antenna socket and inject the output frequency to a 150 MHz frequency counter.
2. Align trimmer capacitor C 120 (see Fig. 6) to the nominal output frequency (e. g. 145.0000 MHz with channel 40).

It is not necessary to realign the frequency of the 1.25 MHz channel spacing oscillator since a frequency error of, for instance, 100 Hz would only cause the spacing error to be 4 Hz.

4.9 Ver minderung der Sendeleistung:

Soll die Sendeleistung für besondere Anwendungszwecke vermindert werden, wird vom Durchführungskondensator C 134 (M 11, Bild 6) ein 50 kOhm Potentiometer (im Schaltbildgestrichelt gezeichnet) nach Masse geschaltet.

Mit diesem Potentiometer kann die Ausgangsleistung stufenlos eingestellt werden. Durch die dabei erfolgende Veränderung der Transistoren -Arbeitspunkte ist die Leistungsverminderung nicht frequenzlinear, d.h. beim umschalten auf einen anderen Kanal muß die gewünschte Ausgangsleistung jeweils neu eingestellt werden.

4.10 Logik-Tabelle:

Die Funktionskontrolle von Kanalschalter und Vorwähler wird durch Spannungsmessung nach Tabelle 2 durchgeführt. Dabei entspricht "L" am Kanalschalter 0 Volt, am Vorwähler etwa 0,1 Volt. In beiden Fällen entspricht "H" etwa 5 Volt.

Am Kanalschalter sind die Zahlen in die Anschluß-Leiterbahnen eingätzt, der Vorwähler wird an den Durchführungskondensatoren des Modulzählers gemessen (Bild 5).

4.9 Reducing the output power:

If the output is to be reduced for special applications, this can be made by connecting a 50 kOhm potentiometer between feedthrough capacitor C 134 (M 11, see Fig. 6) and ground.

This potentiometer will allow the output power to be continuously varied. Due to the effect this potentiometer has on the operating point of the transistor, the adjustment of the output power will not always be the same for all frequencies, and it will be necessary to readjust the output power to the required level when changing to another channel.

4.10 Logic-state table:

A functional check of the channel switches and preselector can be made by measuring the voltage values given in table 2. In this case, "L" will correspond to 0 V on the channel switches and approx. 0.1 V on the preselector. The "H" state will correspond to approx. 5 V in both cases.

The numbers are marked on the connection lanes of the channel switches, the preselector is to be measured at the feedthrough capacitors of the spacing module (see Fig. 5).

	Kanalschalter Channel switches				Vorwähler Preselector			
	1	2	4	8	B	D	A	C
0	H	H	H	H	L	L	L	L
1	L	H	H	H	L	L	H	L
2	H	L	H	H	H	L	L	L
3	L	L	H	H	H	L	H	L
4	H	H	L	H	L	L	L	H
5	L	H	L	H	L	L	H	H
6	H	L	L	H	H	L	L	H
7	L	L	L	H	H	L	H	H
8	H	H	H	L	L	H	L	L
9	L	H	H	L	L	H	H	L

Tabelle 2 - Table 2

4.11 Sicherung:

Der SE 280 ist mit einer Feinsicherung von 2,5 A flink (5x20) gegen unzulässig hohe Ströme gesichert.

Gegen Überspannung ist eine 15 V Schutz-Zenerdiode nach der Sicherung angeordnet. Bei Spannungen größer 15 V fließt über die Schutzdiode ein unzulässig hoher Strom, wodurch die Sicherung die Betriebsspannung unterbricht.

Sicherung und Schutz-Zenerdiode (Z 8) befinden sich auf der Vorwähler-Leiterplatte (Bild 5).

4.11 Fusing:

The SE 280 is provided with a fast-blow 2.5 A fuse (5x20 mm) for over current protection.

Overvoltage protection is provided by a 15 V zener diode directly after the fuse. At voltages in excess of 15 V, a large current will flow via the zener diode and cause the 2.5 A fuse to blow, thus breaking the DC flow to the transmitter. Since the SE 280 is exclusively equipped with silicon semiconductors, incorrect polarization will not endanger the semiconductors. In such case, the fuse will blow. If an incorrect fuse is inserted, this could endanger the zener diode and the filter capacitors if the high current is allowed to flow for a considerable period. The importance of using the correct fuse should therefore be underlined.

The fuse and protective zener diode (Z 8) are to be found at the rear of the preselector board (see Fig. 5).

4.12 Funktion aller Regler:

- R 25 = Tonruf Frequenz
- R 35 = Arbeitspunkt Breitbandverstärker
- R 79 = Arbeitspunkt S-Meter Verstärker
- R 85 = Eichung Wattmeter
- R 86 = S-Meter Endausschlag
- R 88 = Squelch Schwelle
- R 90 = Empfänger Lautstärke, kombiniert mit S 7
- R 93 = 10,7/134 MHz Mischstufe (Symmetrie)
- C 109 = 10,7/134 MHz Mischstufe (Symmetrie)
- R 113 = Mikrophon Verstärkung
- R 160 = Hub

4.12 Operation of all controls:

- R 25 = Calling tone frequency
- R 35 = Operating point of the wideband amplifier
- R 79 = Operating point of the S-Meter amplifier
- R 85 = Calibration of the Watt meter
- R 86 = FSD of the S-meter
- R 88 = Squelch threshold
- R 90 = Volume, and On/Off switch S 7
- R 93 = Balance of the 10.7/134 MHz mixer
- C 109 = Balance of the 10.7/134 MHz mixer
- R 113 = Mike gain
- R 160 = Frequency deviation

5. ABGLEICH

5.1 Bitte beachten:

Ein Abgleich sollte grundsätzlich nur von qualifizierten Fachkräften mit den unter 5.2 beschriebenen Meßgeräten durchgeführt werden.

Bevor man zu einem Abgleich schreitet, sollte man davon überzeugt sein, daß tatsächlich ein Abgleichfehler vorliegt. In der Regel ist ein Abgleich oder Nachgleich nur dann erforderlich, wenn ein defektes Bauteil erneuert wurde.

5.2 Meßgeräte für den Abgleich:

Zusätzlich zu 4.1 sind für den Abgleich folgende Geräte erforderlich:

1. Digital Voltmeter, 4-stellig.
2. Digital Frequenzzähler, mindestens 7-stellig bis 150 MHz.
3. Panorama-Empfänger 130-150 MHz, oder VHF-Wobbler mit Fremdmarkeneingang zur Verwendung als Panorama-Empfänger.
4. Meßsender 144-146 MHz.
5. 15 W/60 Ohm VHF-Leistungsmesser.
6. Hubmesser für 145 MHz.
7. Stabilisiertes Netzgerät 12V/2, 5A, Brummspannung kleiner 10 mV, oder 12 V Autobatterie.

5.3 Frequenzplan:

5. ALIGNMENT

5.1 Attention:

An alignment should be only carried out by qualified technicians having the measuring equipment given in section 5.2.

Before commencing an alignment process, it is necessary to establish whether the fault or reduction in performance is really due to an incorrect alignment. Normally, it is only necessary for an alignment or correction to be made when a component has been exchanged.

5.2 Measuring instruments required for the alignment:

The following measuring equipment is required in addition to the units given in section 4.1:

1. Four-digit digital voltmeter.
2. Digital frequency counter with at least 7 digits up to 150 MHz.
3. Panoramic receiver 130-150 MHz, or VHF sweep generator with external marker input that can be used as panoramic receiver.
4. Signal generator 144-146 MHz.
5. Output power meter for 15 W/60 Ohm at VHF.
6. Frequency deviation meter.
7. Stabilized power supply 12 V/2.5 A, residual hum level less than 10 mV, or 12 V car battery.

5.3 Frequency plan:

		Abgleichfrequenz Alignment Frequency MHz	Bezeichnet auf Bild Shown on Figure
1. Modulzähler: Spacing:	C 26	1.25	5
2. Empfänger: Receiver:	L 4, L 5	10.7	6
	L 9	134	6
	L 6, L 7, L 8	145	6
3. Sender: Transmitter:	C 120	10.7	6
	L 17, L 18	10.7	6
	C 109, R 93 (min.)	134	6
	C 102, C 106, C 124	145	6
	C 128, C 132, C 136	145	6
	C 140, C 150, C 151	145	6
4. S G O : V C O :	L 33	45	5
	L 35, L 36, L 38	134	5
	L 34	137	5
	L 37 (unsynchr.) (non-synchr.)	132.5	5

5.4 Modulzähler:

1. Frequenzzähler an M 5 (Lötstift, Bild 5).
2. C 26 auf 1250,000 kHz abgleichen.
3. Kontrolle an M 6 (Lötstift) 250 kHz, an M 7 (Lötstift) 25 kHz.

5.5 SGO:

1. Frequenzzähler für gesamten SGO-Abgleich an M 19 (Lötstift, Bild 5).
2. Schleifer von R 35 auf Rechtsanschlag (0°).
3. Panorama-Empfänger an M 15 (Gehäuse T 29).
4. L 37 auf etwa 134,3 MHz abgleichen.
5. L 38, L 35, L 36 auf größte 134,3 MHz-Markenamplitude am Panorama-Empfänger abgleichen.
6. L 37 auf etwa 132,5 MHz abgleichen.
7. 45 MHz Quarzoscillator durch Abgleich von L 33 zum Schwingen bringen (Frequenzmarke 137,275 MHz erscheint am Panorama-Empfänger).
8. L 34 auf größte 137,275 MHz-Markenamplitude am Panorama-Empfänger abgleichen.
9. Empfänger-Kanalschalter auf Kanal 40 schalten.
10. Schleifer von R 35 etwa 150° nach links drehen (etwas über Mitte). Am Panorama-Empfänger muß jetzt die 132,5 MHz-Marke auf 134,3 MHz springen (einrasten).
11. Abgleich 5.5.5 und 5.5.8 wiederholen.
12. L 33 nach Frequenzzähler auf 134,3 MHz \pm 500 Hz abgleichen. Dem einwandfreien Anschwingen des 45 MHz-Quarzoscillators bei Temperaturen zwischen -20° und +65°C ist gegenüber der absolut genauen Frequenz unbedingt der Vorzug zu geben.

5.4 Spacing:

1. Frequency counter to testpoint M 5 (connection pin, Fig. 5).
2. Align C 26 until a frequency of 1250.000 kHz is indicated.
3. Check the frequency at the following points: 250 kHz at M 6 (connection pin) and 25 kHz at M 7 (connection pin).

5.5 VCO:

1. Frequency counter to M 19 for the whole alignment of the VCO (connection pin, see Fig. 5).
2. Place the wiper of R 35 to its fully clockwise position (0°).
3. Panoramic adapter to M 15 (case of T 29).
4. Align L 37 to approx. 134.3 MHz.
5. Align L 38, L 35, L 36 for largest amplitude of the 134.3 MHz marker on the panoramic receiver.
6. Align L 37 to approx. 132.5 MHz.
7. Commence oscillation of the 45 MHz oscillator by alignment of L 33 (Frequency marker of 137.275 will appear on the panoramic receiver).
8. Align L 34 for largest amplitude of the 137.275 MHz marker on the panoramic receiver.
9. Switch the receive channel selector to channel 40.
10. Rotate the wiper of R 35 by approx. 150° in an anticlockwise direction (just past the central position). The 132.5 MHz marker must now jump to 134.3 MHz and lock-in.
11. Alignment given in 5.5.5 and 5.5.8 should be repeated.
12. Align L 33 for an indication of 134.3 MHz \pm 500 Hz on the frequency counter. It is more important that the 45 MHz oscillator commences oscillation readily at temperatures of between -20° and +65°C than that the frequency is absolutely correct.

5.6 Empfänger HF-Teil:

1. Panorama-Empfänger an M 9 (Gehäuse von T 10, Bild 6).
2. Empfänger-Kanalschalter auf Kanal 40 schalten.
3. L 9 auf größte 134,3 MHz-Markenamplitude am Panorama-Empfänger abgleichen.
4. Wobbler mit 145,0 MHz-Mittenfrequenz an Antennenbuchse (Bu2).
5. 134 MHz-Injektion direkt am Empfängerbaustein Punkt I nach Masse kurzschließen.
6. NF-Eingang von Wobbler an M 9 (Gehäuse von T 10).
7. L 6, L 7, L 8 auf symmetrische Durchlaßkurve (ohne Einsattelung) abgleichen.

5.7 Empfänger ZF-Teil:

1. Meßsender mit ca. $0,4 \mu\text{V}$ bei 145,0 MHz an Antennenbuchse (Bu2), 3 kHz Hub.
2. L 4 (Bild 6) auf S-Meter Maximum abgleichen.
3. L 5 auf bestes Signal/Rauschverhältnis abgleichen.
4. Ausgangsspannung des Meßsenders auf ca. $25 \mu\text{V}$ erhöhen.
5. S-Meter mit R 86 auf 50 dB Anzeige einstellen (siehe auch 4.6).

5.8 Sender:

1. 15 W / 60 Ohm VHF-Leistungsmesser an Antennenbuchse (Bu2).
2. Panorama - Empfänger über Dämpfungsglied oder Strahlungskopplung an Leistungsmesser.
3. Sender-Kanalschalter auf Kanal 40 schalten.
4. Mit C 106, C 102, C 128, C 132, C 136, C 140 (Bild 6) auf größte 145 MHz-Markenamplitude am Panorama-Empfänger abgleichen. Dieser Abgleich sollte nur bei ca. $2/3$ der maximalen Ausgangsleistung vorgenommen werden. Dazu muß die Ansteuerung durch Verstärken von L 18 nach und nach zurückgenommen werden. L 17 ist fest abgeglichen und braucht in keinem Fall verändert werden.

5.6 Receiver RF section:

1. Panoramic receiver to testpoint M 9 (case of T 10, Fig. 6).
2. Switch the receive channel selector to channel 40.
3. Align L 9 for largest amplitude of the 134.3 MHz marker on the panoramic receiver.
4. Sweep frequency generator with a center frequency of 145.0 MHz to the antenna socket.
5. Short circuit the 134 MHz local oscillator signal to ground at point "I" of the receiver module.
6. AF-Input of the sweep generator to testpoint M 9 (case of T 10).
7. Align L 6, L 7, and L 8 for a symmetric passband curve without dip.

5.7 Receiver IF section:

1. Signal generator having an output voltage of approx. $0,4 \mu\text{V}$ at 145.0 MHz to the antenna socket; frequency deviation 3 kHz.
2. Align L 4 (see Fig. 6) for maximum S-meter reading.
3. Align L 5 for best signal-to-noise ratio.
4. Increase the output voltage of the signal generator to approx. $25 \mu\text{V}$.
5. Adjust the S-meter reading with R 86 to 50 dB (see section 4.6).

5.8 Transmitter:

1. 15 W / 60 Ohm VHF output power meter to the antenna socket.
2. Panoramic receiver via an attenuator or loose coupling to the power meter.
3. Switch the transmit channel selector to channel 40.
4. Align C 106, C 102, C 128, C 132, C 136, C 140 (see Fig. 6) for largest amplitude of the 145 MHz marker on the panoramic receiver. This alignment should only be made at approximately $2/3$ of the output power. It is therefore necessary for the drive to be reduced by detuning L 18. L 17 is fixed and should not be altered.



5. L 18 auf maximale Ausgangsleistung am Leistungsmesser abgleichen.
6. C 124, C 150, C 151 nach 4. 3. 10 bis 4. 3. 12 abgleichen.
7. C 120 nach 4. 7. 2 abgleichen.
8. Mit C 109 und R 93 wechselweise die am Panorama - Empfänger bei 134, 3 MHz erscheinende Marke auf Minimum abgleichen.
9. Wattmeter nach 4. 6 einstellen.

5. Align L 18 afterwards for maximum output power on the power meter.
6. Align C.124, C 150, and C 151 according to section 4. 3.10 to 4. 3. 12.
7. Align C 120 according to 4. 7. 2.
8. Align C 109 and R 93 alternately for minimum amplitude of the 134. 3 MHz marker on the panoramic receiver.
9. Align the Watt meter according to 4. 6.

Kondensatoren:

C 1 = 0.1 μ F
 C 2 = 0.015 μ F
 C 3 = 0.015 μ F
 C 4 = 4700 pF
 C 5 = 150 pF
 C 6 = 1000 pF
 C 7 = 1000 pF
 C 8 = 1000 pF
 C 9 = 1000 pF
 C 10 = 1000 pF
 C 11 = 1000 pF
 C 12 = 1000 pF
 C 13 = 1000 pF
 C 14 = 1000 pF
 C 15 = 1000 pF
 C 16 = 1000 pF
 C 17 = 0.22 μ F
 C 18 = 0.22 μ F
 C 19 = 0.01 μ F
 C 20 = 0.33 μ F
 C 21 = 0.22 μ F
 C 22 = 4700 pF
 C 23 = 56 pF
 C 24 = 100 μ F
 C 25 = 10 pF
 C 26 = 2-9 pF
 C 27 = 120 pF
 C 28 = 120 pF
 C 29 = 2200 pF
 C 30 = 0.22 μ F
 C 31 = 22 μ F
 C 32 = 1.5 μ F
 C 33 = 2700 pF
 C 34 = 2.2 μ F
 C 35 = 2.2 μ F

μ F = μ F

C 36 = ----
 C 37 = 100 μ F
 C 38 = 1000 pF
 C 39 = 0.01 μ F
 C 40 = 150 pF
 C 41 = 39 pF
 C 42 = 0.01 μ F
 C 43 = ----
 C 44 = 27 pF
 C 45 = 27 pF
 C 46 = 0.01 μ F
 C 47 = 0.01 μ F
 C 48 = 0.01 μ F
 C 49 = 0.01 μ F
 C 50 = 0.01 μ F
 C 51 = 1000 pF
 C 52 = 0.01 μ F
 C 53 = 100 pF
 C 54 = 1000 pF
 C 55 = 0.01 μ F
 C 56 = 68 pF
 C 57 = 0.01 μ F
 C 58 = 0.01 μ F
 C 59 = 0.01 μ F
 C 60 = 0.01 μ F
 C 61 = 0.01 μ F
 C 62 = 1000 pF
 C 63 = 0.01 μ F
 C 64 = 27 pF
 C 65 = 15 pF
 C 66 = 1000 pF
 C 67 = 1000 pF
 C 68 = 15 pF
 C 69 = 1000 pF
 C 70 = 0.8 pF

Capacitors:

C 71 = 15 pF
 C 72 = 12 pF
 C 73 = 47 pF
 C 74 = 1000 pF
 C 75 = 0.01 μ F
 C 76 = 0.01 μ F
 C 77 = 1000 pF
 C 78 = 4.7 μ F
 C 79 = 1.5 μ F
 C 80 = 150 pF
 C 81 = 1 μ F
 C 82 = 1000 pF
 C 83 = 1000 pF
 C 84 = 1000 pF
 C 85 = 1000 pF
 C 86 = 0.33 μ F
 C 87 = 0.01 μ F
 C 88 = 1000 pF
 C 89 = 1000 pF
 C 90 = 0.33 μ F
 C 91 = 100 μ F
 C 92 = 1000 pF
 C 93 = 1000 μ F
 C 94 = 1000 pF
 C 95 = 0.01 μ F
 C 96 = 100 μ F
 C 97 = 100 μ F
 C 98 = 1000 pF
 C 99 = 1000 pF
 C 100 = 2200 pF
 C 101 = 5 pF
 C 102 = 2-9 pF
 C 103 = 2.2 pF
 C 104 = 1000 pF
 C 105 = 2200 pF

Kondensatoren:

$\mu\text{F} = \mu\text{F}$

Capacitors:

C 106 = 2-9 pF	C 141 = 6.8 pF	C 176 = 180 pF
C 107 = 1000 pF	C 142 = 1000 pF	C 177 = 150 pF
C 108 = 1000 pF	C 143 = 1000 pF	C 178 = 1000 pF
C 109 = 2-9 pF	C 144 = 1000 pF	C 179 = 0.33 μF
C 110 = 3.3 pF	C 145 = 1000 pF	C 180 = 8 pF
C 111 = ---	C 146 = 1000 pF	C 181 = 470 pF
C 112 = 39 pF	C 147 = 1000 pF	C 182 = 100 pF
C 113 = 0.22 μF	C 148 = 1000 pF	C 183 = 470 pF
C 114 = 0.01 μF	C 149 = 1 μF	C 184 = 4700 pF
C 115 = 68 pF	C 150 = 3-13 pF	C 185 = 12 pF
C 116 = 3.3 pF	C 151 = 3-13 pF	C 186 = 100 pF
C 117 = 100 pF	C 152 = 15 pF	C 187 = 22 pF
C 118 = 20 pF	C 153 = 33 pF	C 188 = 4700 pF
C 119 = 20 pF	C 154 = 15 pF	C 189 = 15 pF
C 120 = 2-9 pF	C 155 = 1000 pF	C 190 = 1000 pF
C 121 = 1000 pF	C 156 = 1000 pF	C 191 = 12 pF
C 122 = 10 pF	C 157 = 1000 pF	C 192 = 1000 pF
C 123 = 27 pF	C 158 = 1000 pF	C 193 = 8 pF
C 124 = 2-9 pF	C 159 = 1000 pF	C 194 = 1000 pF
C 125 = 39 pF	C 160 = 1 pF	C 195 = 1000 pF
C 126 = 22 pF	C 161 = 1000 pF	C 196 = 12 pF
C 127 = 12 pF	C 162 = 2200 μF	C 197 = 0.5 pF
C 128 = 2-9 pF	C 163 = 470 μF	C 198 = 1000 pF
C 129 = 1000 pF	C 164 = 0.1 μF	C 199 = 12 pF
C 130 = 1 pF	C 165 = 47 pF	C 200 = 0.015 μF
C 131 = 1000 pF	C 166 = 47 μF	C 201 = 0.33 μF
C 132 = 2-9 pF	C 167 = 1500 pF	C 202 = 1000 pF
C 133 = 1000 pF	C 168 = 470 pF	C 203 = 20 pF
C 134 = 1000 pF	C 169 = 4.7 μF	C 204 = 1000 pF
C 135 = 1000 pF	C 170 = 22 μF	C 205 = 10 pF
C 136 = 2-9 pF	C 171 = 0.033 μF	C 206 = 3.3 pF
C 137 = 1000 pF	C 172 = 0.033 μF	C 207 = 3.3 pF
C 138 = 12 pF	C 173 = 0.01 μF	C 208 = 1000 pF
C 139 = 1000 pF	C 174 = 0.47 μF	C 209 = 0.01 μF
C 140 = 2-7 pF	C 175 = 180 pF	C 210 = 1000 pF



Kondensatoren:

C 211 = 1000 pF

C 214 = 12 pF

Widerstände:

R 1 = 4.7 K

R 2 = 4.7 K

R 3 = 4.7 K

R 4 = 4.7 K

R 5 = 4.7 K

R 6 = 4.7 K

R 7 = 4.7 K

R 8 = 4.7 K

R 9 = 4.7 K

R 10 = 4.7 K

R 11 = 4.7 K

R 12 = 4.7 K

R 13 = 4.7 K

R 14 = 4.7 K

R 15 = 4.7 K

R 16 = 4.7 K

R 17 = 68

R 18 = 68

R 19 = 560

R 20 = 470

R 21 = 8.2 K

R 22 = 4.7 K

R 23 = 4.7 K

R 24 = 3.9 K

R 25 = 50 K

R 26 = 47 K

R 27 = 3.3 K

R 28 = 3.3 K

R 29 = 3.9 K

R 30 = 22 K

C 212 = 12 pF.

R 31 = 100 K

R 32 = 680

R 33 = 10 K

R 34 = 120

R 35 = 1 K

R 36 = 4.7 K

R 37 = 4.7 K

R 38 = 4.7 K

R 39 = 4.7 K

R 40 = 4.7 K

R 41 = 4.7 K

R 42 = 4.7 K

R 43 = 4.7 K

R 44 = 3.9 K

R 45 = 2.2 K

R 46 = 1.2 K

R 47 = 2.2 K

R 48 = 1.2 K

R 49 = 1 K

R 50 = 1.8 K

R 51 = 10 K

R 52 = 10 K

R 53 = 1 K

R 54 = 1.5 K

R 55 = 33

R 56 = 33

R 57 = 56 K

R 58 = 1 K

R 59 = 1 K

R 60 = 150

Capacitors:

C 213 = 1000 pF

Resistors:

R 61 = 47 K

R 62 = 120

R 63 = 5.6 K

R 64 = 560

R 65 = 150

R 66 = 10 K

R 67 = 100

R 68 = 33

R 69 = 22 K

R 70 = 100

R 71 = 22 K

R 72 = 390

R 73 = 47 K

R 74 = 100 K

R 75 = 15 K

R 76 = 27 K

R 77 = 22 K

R 78 = 390

R 79 = 500

R 80 = 10 K

R 81 = 560

R 82 = 1 K

R 83 = 220 K

R 84 = 33

R 85 = 1 K

R 86 = 1 K

R 87 = 0-1.5 K

R 88 = 500

R 89 = 470

R 90 = 50



Widerstände:

R 91 = 56
R 92 = 220
R 93 = 100
R 94 = 220
R 95 = 470
R 96 = 1 K
R 97 = 39 K
R 98 = 47 K
R 99 = 56
R 100 = 56
R 101 = 56
R 102 = 47 K
R 103 = 82 K
R 104 = 47
R 105 = 56
R 106 = 22 K
R 107 = 15 K
R 108 = 1
R 109 = 27 K
R 110 = 1 K
R 111 = 0-1 K
R 112 = 100 K
R 113 = 5 K
R 114 = 1.5 K
R 115 = 1 K
R 116 = 100 K
R 117 = 1 K
R 118 = 100 K
R 119 = 33 K
R 120 = 5.6 K

R 121 = 1 K
R 122 = 100 K
R 123 = 1 K
R 124 = 220 K
R 125 = 4.7 K
R 126 = 8.2 K
R 127 = 100 K
R 128 = 68 K
R 129 = 2.7 K
R 130 = 100 K
R 131 = 100 K
R 132 = 100
R 133 = 100 K
R 134 = 10 K
R 135 = 10 K
R 136 = 120 K
R 137 = 390
R 138 = 390
R 139 = 18 K
R 140 = 100
R 141 = 180 K
R 142 = 100 K
R 143 = 220
R 144 = 4.7 K
R 145 = 120 K
R 146 = 120 K
R 147 = 4.7 K
R 148 = 33 K
R 149 = 470
R 150 = 100

Resistors:

R 151 = 4.7 K
R 152 = 47 K
R 153 = 1 K
R 154 = 100
R 155 = 3.9
R 156 = 33
R 157 = 330
R 158 = 100
R 159 = 2.2 K
R 160 = 5 K
R 161 = 1 K
R 162 = 100 K
R 163 = 470
R 164 = 100 K
R 165 = 5.6 K
R 166 = 5.6 K
R 167 = 1 K
R 168 = 33
R 169 = 1.5 K
R 170 = 100 K
R 171 = 33 K
R 172 = 100 K
R 173 = 120
R 174 = 33
R 175 = 180
R 176 = 100



Transistoren:

T 1 = BC237B - BC107B
T 2 = BC237B - BC107B
T 3 = BD109B - 2N3054
T 4 = BC237B - BC107B
T 5 = BF244A - BF245A
T 6 = BC237B - BC107B
T 7 = BC237B - BC107B
T 8 = BF244C - BF245C
T 9 = 40673 - 3N200
T 10 = 40673 - 3N200
T 11 = BC237B - BC107B
T 12 = BC237B - BC107B
T 13 = BC237B - BC107B

T 14 = BF244A - BF245A
T 15 = BF244A - BF245A
T 16 = BF244A - BF245A
T 17 = BF244A - BF245A
T 18 = BC237B - BC107B
T 19 = BLY88A - 2N5915
T 20 = BF244A - BF245A
T 21 = 40822 - 40673
T 22 = BFX55 - 2N3866
T 23 = 2N5913
T 24 = BC237B - BC107B
T 25 = BC413C - BC109C
T 26 = BC237B - BC107B

Transistors:

T 27 = BF244A - BF245A
T 28 = BC177B - BC307B
T 29 = 40822 - 40673
T 30 = BC237B - BC107B
T 31 = BC237B - BC107B
T 32 = BF173 - BF199
T 33 = BF173 - BF199
T 34 = BF244A - BF245A
T 35 = BF173 - BF199
T 36 = BC237B - BC107B
T 37 = 40822 - 40673

Dioden:

D 1 = AA116 - AA138
D 2 = BAW76 - 1N4151
D 3 = BAW76 - 1N4151
D 4 = AA116 - AA138

D 5 = BAY45 - BAY20
D 6 = BAY61 - 1N4148
D 7 = BAY61 - 1N4148
D 8 = BAY61 - 1N4148

Diodes:

D 9 = BB105
D 10 = BB105

Zenerdioden:

Z 1 = BZX83 C8V2
Z 2 = BZX83 C6V8
Z 3 = BZX83 C6V8
Z 4 = BZX83 C9V1

Z 5 = BZX83 C9V1
Z 6 = BZX83 C8V2
Z 7 = BZX83 C8V2
Z 8 = NT5324 - ZM15

Zener diodes:

Z 9 = BZX83 C5V6
Z 10 = BZX83 C9V1

Quarze:

X 1 = 1.250 MHz

X 2 = 10.700 MHz

X 3 = 45.758 MHz

Crystals:

Quarzfilter:

F 1 = XF 107 - B

F 2 = XD 107 - S 01

Crystal filters:



ICs:

IC 1 = FLH 291 - SN 7403
IC 2 = FLH 291 - SN 7403
IC 3 = FLH 291 - SN 7403
IC 4 = FLH 291 - SN 7403
IC 5 = FLH 291 - SN 7403
IC 6 = CA 3023
IC 7 = FLH 351 - SN 7413
IC 8 = FLJ 381 - SN 74196
IC 9 = FLJ 391 - SN 74197

ICs:

IC 10 = FLH 131 - SN 7430
IC 11 = FLK 101 - SN 74121
IC 12 = FLH 101 - SN 7400
IC 13 = FLJ 161 - SN 7490
IC 14 = FLJ 161 - SN 7490
IC 15 = MC 4044 P
IC 16 = CA 3011
IC 17 = CA 3011
IC 18 = TBA 641 B 11

Lampen:

La 1 = 5 V / 0.075 A
La 2 = 5 V / 0.075 A
La 3 = 5 V / 0.075 A

Lamps:

La 4 = 5 V / 0.075 A
La 5 = 12 V / 0.05 A

Drosseln:

L 1 = 22 μ H
L 2 = 22 μ H
L 3 = 2 mH
L 30 = 22 μ H
L 31 = 22 μ H
L 32 = 22 μ H

Chokes:

L 41 = 14 mH / 5.7 Ohm



Ihr SE 280 wurde mit Bauteilen namhafter Hersteller und bester Qualität bestückt. Alle Bauteile sind weit überdimensioniert.

Bei über 600 elektrischen Bau- und Kontakt-Teilen kann es trotz aller Prüfungen und Sorgfalt in der Verarbeitung schon mal zum Versagen eines Bauteiles kommen. Denken Sie in einem solchen Fall daran, daß wir die Bauteile nicht selbst herstellen und daß man bei einem Bauteil beim besten Willen nicht im voraus feststellen kann, ob es - wenn überhaupt - nach einer Woche, einem Jahr, oder nach 10 Jahren ausfällt. Schimpfen Sie nicht allzu sehr mit uns, sondern rufen Sie erst mal unseren telefonischen Reparatur-Service an.

Wenn es jedoch sein muß, schicken Sie uns Ihr Gerät, denn Sie haben ja

1 JAHR GARANTIE

Telefonischer Reparatur-Service:
(0911) 552117 Montag bis Freitag 9-18 Uhr

UNSER WEITERES LIEFERPROGRAMM:

Für den VHF Freund:	SSB, CW, AM, FM Transceiver
Für den UHF Freund:	432/144 MHz Converter 144/432 MHz Verdreifacher 144/432 MHz Linear Transverter
Für den CW Freund:	Aktive CW Filter

Dear OM !

Your SE 280 was assembled with components of well known manufacturers and of the best quality. All components are amply over-rated.

With over 600 electrical components, it is possible that despite all tests and painstaking care during manufacture that a component might fail. If this occurs, please consider that we do not manufacture the components and that even with the best intentions cannot ascertain if a component will break down, if at all, after a week, a year, or after ten years. Don't scold us, instead first call upon our repair service at our dealers.

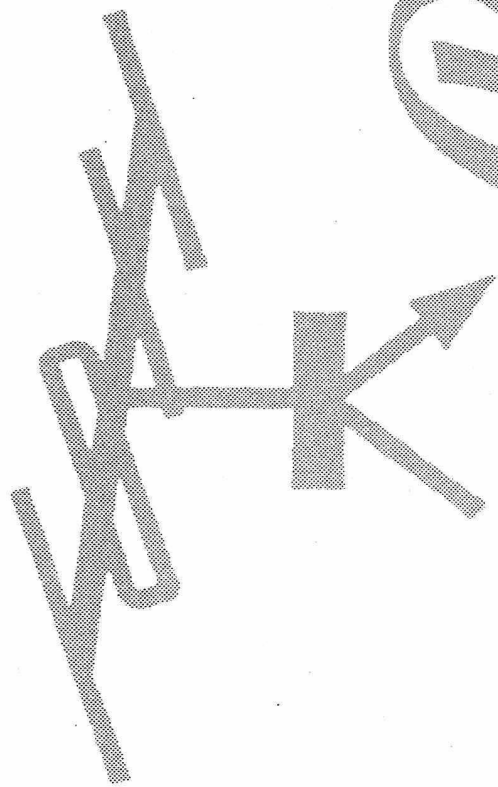
If it is however necessary, send us your transceiver, because you have a

ONE YEAR GUARANTEE

Telephone Repair Service in Germany:
(0911) 5521 17 Monday through Friday 9-18 Hours.

ADDITIONAL PRODUCTS

For the VHF enthusiast:	SSB, CW, AM, FM Transceivers
For the UHF enthusiast:	432/144 MHz Converter 144/432 MHz Triplers 144/432 MHz Linear Transverter
For the CW enthusiast:	Active CW Filter



Braun