



RADIO - PRIJEMNI UREĐAJ 51S-1

(ODRZAVANJE I REMONT)

Knjiga II

1972



RADIO - PRIJEMNI UREĐAJ 51S-1

(ODRŽAVANJE I REMONT)

Knjiga II

SAVEZNI SEKRETARIJAT ZA NARODNU ODBRANU

TEHNIČKA UPRAVA

Br. 1056-1

17. 03. 1972. godine

Na osnovu t. 102. »Uputstva za izradu i korišćenje vojnih pravila«
(G-107/2) propisujem tehničko uputstvo:

RADIO-PRIJEMNI UREĐAJ 51S-1

(Održavanje i remont)

Knjiga II

koje stupa na snagu **odmah.**

V. D. NACELNIKA

general-major

Mirko Nahmijas, dipl. inž.

SADRŽAJ

GLAVA I

KRATAK OPIS I TAKTIČKO TEHNIČKI PODACI RADIO-PRIJEMNIKA 51S-I

	Strana
1. — Kratak opis — — — — —	11
2. — Taktičko-tehnički podaci — — — — —	14
3. — Specifičnosti pojedinih modela — — — — —	16

GLAVA II

TEHNIČKI OPIS RADIO-PRIJEMNIKA 51S-I

1. — Opšte — — — — —	19
2. — Opis električne šeme — — — — —	21
1) VF pojačavač — — — — —	21
2) Prvi stepen za mešanje — — — — —	23
3) Drugi stepen za mešanje — — — — —	23
4) Treći stepen za mešanje — — — — —	25
5) Prvi MF pojačavač — — — — —	26
6) Stepen za odstranjivanje neželjenih signala — — — — —	27
7) Drugi i treći MF pojačavač — — — — —	28
8) Detektor i SSB/A1 NF predpojačavač — — — — —	29
9) NF pojačavač i kolo sopstvene kontrole — — — — —	31
10) Stepen za mešanje signala »niskih frekvencija« — — — — —	33
11) Oscilator za kalibraciju — — — — —	34
12) »NF« kristalni oscilator — — — — —	35
13) Kristal-oscilator — — — — —	36
14) Kristal-oscilator 17,5 MHz — — — — —	37
15) Oscilator promenljive frekvencije — — — — —	39
16) Pomoćni oscilator — — — — —	40
17) Sistem automatske i ručne regulacije pojačanja — — — — —	40
18) Instrument — — — — —	44
19) Kolo grejanja elektronskih cevi — — — — —	45
20) Ispravljački deo radio-prijemnika — — — — —	46

GLAVA III

TEHNOLOŠKA DOKUMENTACIJA ZA TEHNIČKE PREGLEDE, DEFEKTACIJU I REMONT

TEHNOLOŠKA DOKUMENTACIJA ZA TEHNIČKE PREGLEDE RADIO- PRIJEMNIKA 51S-I — — — — —

A. — Pregled prosečnog radnog vremena za izvršenje tehničkih pregleda —	49
---	----

B. — Pregled upotrebljenih mernih sredstava i simbola — — — — —	49
a. Merna sredstva, pribor i alat — — — — —	49
b. Simboli za izmerene električne veličine i upotrebljena merna sredstva	51
C. — Tehnički pregledi — — — — —	52
1. Uvod — — — — —	52
2. Naglavne slušalice — — — — —	54
3. Zvučnik — — — — —	54
4. Pogonski kabel — — — — —	55
5. Vizuelni pregled prijemnika — — — — —	55
6. Ispitivanje funkcionalnosti prijemnika 51S-1 — — — — —	57
7. Ispitivanje osetljivosti prijemnika — — — — —	57
8. Merenje selektivnosti — — — — —	59
9. Merenje NF frekventne karakteristike prijemnika — — — — —	61
D. — Usklađivanje radio-prijemnika — — — — —	62
1. Uvod — — — — —	62
2. Podešavanje oscilatora za kalibraciju — — — — —	63
3. Podešavanje ugrađenog VF instrumenta na nulu — — — — —	65
4. Usklađivanje sistema stalne MF od 500 kHz — — — — —	65
5. Usklađivanje kola promenljive MF, 3 do 2 MHz — — — — —	69
6. Usklađivanje pojasnog MF filtera 14,5 do 15,5 MHz — — — — —	71
7. Usklađivanje VF stepena — — — — —	71
8. Usklađivanje I heterodina (kristal-oscilator) — — — — —	74
9. Usklađivanje kristal-oscilatora od 17,5 MHz — — — — —	75
10. Usklađivanje NF kristalnog oscilatora — — — — —	75
11. Podešavanje frekvencije I heterodina — — — — —	76
12. Podešavanje pojačanja prijemnika — — — — —	77
13. Kalibracija VF instrumenta — — — — —	78
14. Usklađivanje stepena za odstranjivanje neželjenih signala — — — — —	79
15. Usklađivanje oscilatora promenljive frekvencije — — — — —	79
TEHNOLOSKA DOKUMENTACIJA ZA DEFEKTACIJU I REMONT —	81
A. — Pregled prosečnog vremena za opravku — — — — —	81
B. — Pregled upotrebljenih mernih sredstava i simbola — — — — —	81
a. Merna sredstva, pribor i alat — — — — —	81
b. Simboli za izmerene električne veličine i upotrebljena merna sredstva	82
C. — Remont radio-prijemnika 51S-1 — — — — —	83
1. Uvod — — — — —	84
2. Materijalna primopredaja radio-prijemnika 51S-1 — — — — —	84
3. Vizuelna defektacija bez puštanja prijemnika u rad — — — — —	85
4. Defektacija prijemnika puštanjem u rad — — — — —	86
5. Defektacija prijemnika 51S-1 merenjem — — — — —	89
Spisak sastavnih delova radio-prijemnika 51S-1/1A/1F/1AF/1B — — — —	121

Glava I

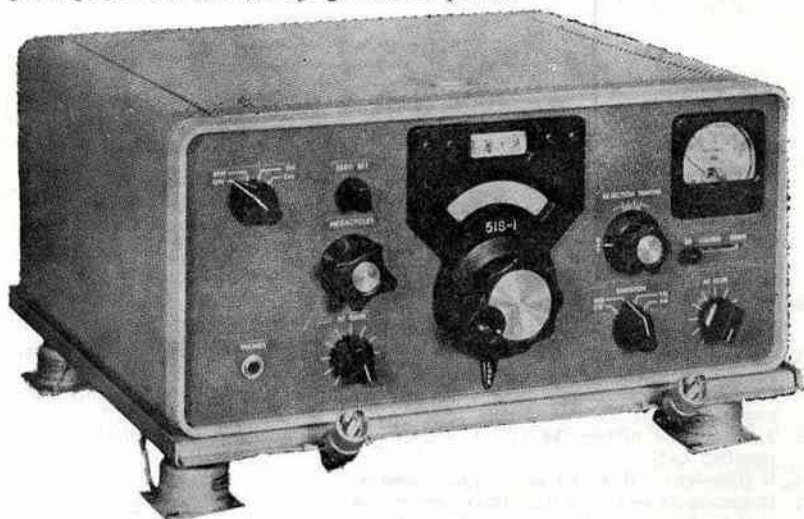
KRATAK OPIS I TAKTIČKO TEHNIČKI PODACI RADIO-PRIJEMNIKA 51S-1

1. — KRATAK OPIS

1. — Radioprijemni uređaj 51S-1 je novija verzija radioprijemnog uređaja 51S-4. Najčešće se koristi kao samostalni radioprijemni uređaj

Radioprijemni uređaj 51S-1 može da prima SSB i amplitudno modulisane radio signale, kao i radio signale neprigušene telegrafije (A1) u frekventnom opsegu od 0,2 do 30 MHz. Ovo područje je kontinuelno pokriveno sa 30 podopsega od po 1 MHz

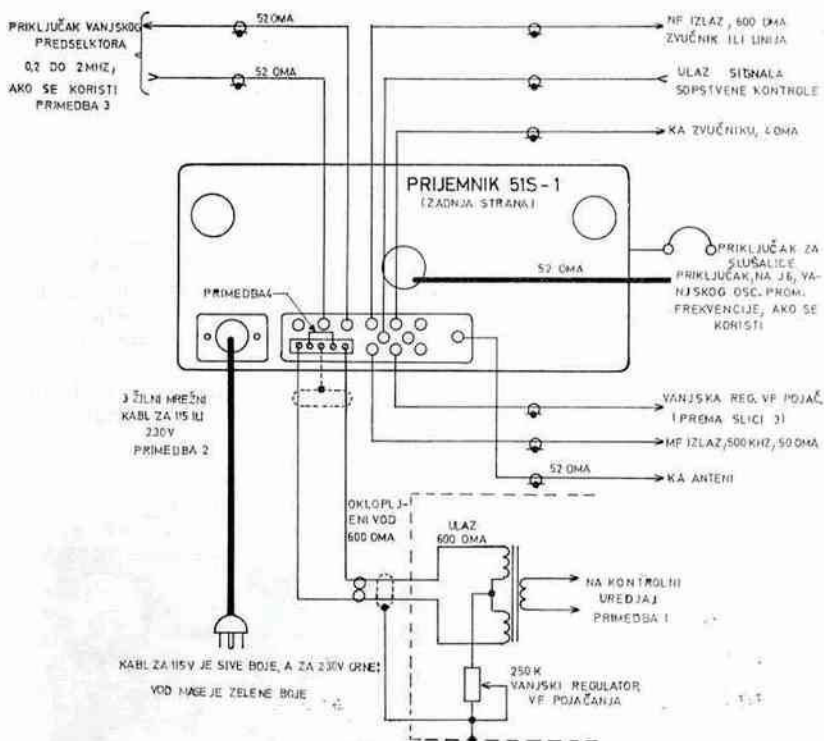
Ovaj radioprijemnik je predviđen za rad u stacionarnim i poljskim uslovima. Kada se uređaj montira u vozilo, onda ga treba postaviti na postolje 350 D-5 (sl. 1), koje ga štiti od potresa.



Sl. 1 — Spoljni izgled radio-prijemnika 51S-1 montiranog na postolje 350D-5

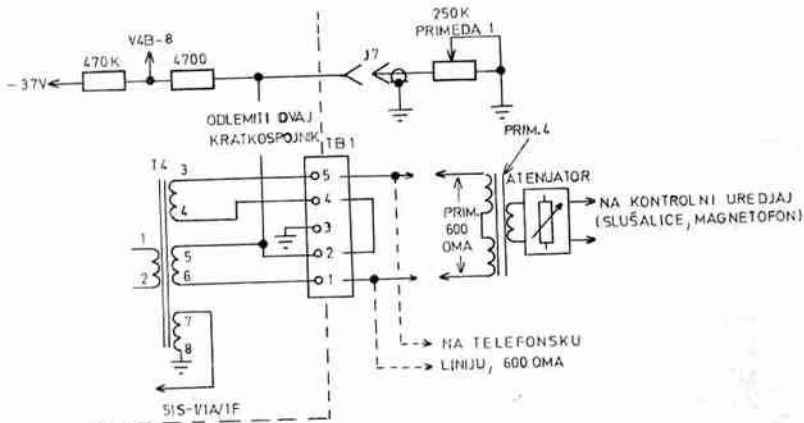
Ovaj uređaj ima mogućnost daljinske regulacije VF pojačanja, što mu omogućava rad sa izdvojenog mesta. Način izvođenja ove regulacije može se videti sa slika 2 i 3.

2. — Radioprijemnik 51S-1 se proizvodi u više varijanti, tj. postoje modeli 51S-1/IA/IF/IAF/1B. Razlike između pojedinih modela objašnjene su u tački 5.

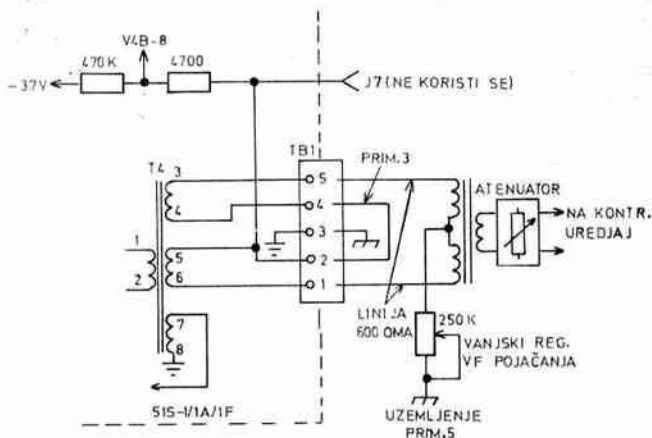


Sl. 2 — Spoljni priključci radio-prijemnika 51S-1/IA/IF/IAF

1. Na ovoj slici je prikazano kako se vrši daljinska kontrola rada i regulacija pojačanja preko simetrične linije od 600 Ω sa uzemljenom srednjom tačkom. Za priključivanje neke druge linije i vršenje daljinske regulacije pojačanja, treba pogledati sliku 3.
2. Za napajanje prijemnika 51S-1A iz izvora 28 V jednosmernog napona koristi se poseban kabl.
3. U kompletu prijemnika se ne nalazi vanjski »NF« predselektorski stepen.
4. U slučaju da treba vršiti daljinsku regulaciju VF pojačanja treba skinuti kratkospojnik koji spaja priključnice 2, 3 i 4 i međusobno spojiti samo priključnice 2 i 4.



A. SPOJ SA LINIJOM OD 600 OMA I POSEBIM VODOM VEZANIM NA GNEZDO J7



B. SPOJ SA LINIJOM OD 600 OMA I UZEMLJENJOM SREDNJOM TAČKOM TRANSFORMATORA

Sl. 3 — 600-omska linija i mogućnost daljinske regulacije VF pojačanja prijemnika SIS-1/1A/1F/1AF

1. Ako se koristi daljinska regulacija pojačanja, onda njen priključak mora stalno da se nalazi u gnezdu J7, jer će u protivnom doći do blokiranja rada prijemnika punim negativnim naponom. Ako se ne koristi daljinska regulacija pojačanja, onda gnezdo J7 mora biti kratko spojeno na masu.
2. Daljinski regulator pojačanja, transformator i zvučnik ili slušalica mogu biti montirani na istu ploču ili neku kutiju.
3. Ako vod koji spaja priključnicu TB1-3 sa masom nije spojen, onda priključnica J7 mora da ima vezu sa masom preko namotaja transformatora i vanjskog regulatora VF pojačanja. Ako se ovaj vod ostavi otvoren, puni negativni napon će blokirati rad prijemnika.
4. Daljinski transformator (na udaljenosti od nekoliko kilometara) spojiti sa prilagođenim kontrolnim uređajem ili linijom.
5. Ako spoj sa zemljom nije zadovoljavajući, treba upotrebiti oklop dvožilnog kabla koji se na oba kraja spaja sa masom.

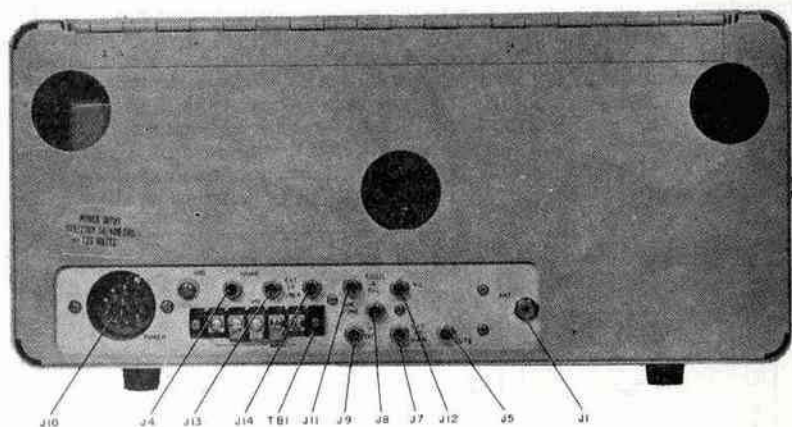
2. — TAKTICKO-TEHNICKI PODACI

3. — Radioprijemni uređaj 51S-1 je super heterodinskog tipa sa tri stepena za mešanje. Ostali tehnički podaci za ovaj uređaj su sledeći:

Talasní opseg	0,2 do 30 MHz podeljen u 30 podopsega od po 1 MHz
Vrste rada	Gornji i donji bočni pojas (SSB), prijem amplitudno modulisanih signala (AM) i nepriugušene telegrafije (A1)
Potrošnja	125 W
Ulazna impedancija	50 Ω , nesimetrično
MF izlaz od 500 kHz na gnezdu 19	Minimum 50 mV na opterećenju od 50 Ω , pri ulaznom signalu od 5 μ V
Impedancija zvučnika	4 ili 600 Ω
Impedancija simetričnog linijskog izlaza	600 Ω simetrično, sa uzemljenom ili neuzemljenom srednjom tačkom
Impedancija izlaza za slušalice	500 do 600 Ω
Stabilnost frekvencije	Pri promeni temperature od 0 do 50°C, 20 minuta nakon uključivanja, izlazni NF signal ne sme se promeniti za više od ± 855 Hz pri ulaznoj frekvenciji od 2 do 7 MHz. Pri ulaznim frekvencijama od 7 do 30 MHz stabilnost varira od ± 652 Hz do ± 1210 Hz. Pri promeni napona napajanja za $\pm 10\%$ frekvencija varira manje od ± 100 Hz
Tačnost kalibracije	Nakon izvršene kalibracije na najbližoj tački od 100 kHz, tačnost podešavanja je u okviru ± 400 Hz.
Mrtvi hod skale	Manji od 100 Hz
Gušenje neželjenih signala u Q-umnožavaču	Veća od 40 db
Osetljivost prijemnika (nominalna) AM	3 μ V za odnos s/š ne manji od 10 dB (2 do 30 MHz) 15 μ V za odnos s/š (signal/šum) ne manji od 10 db (0,5 do 2 MHz) *4 μ V pri odnosu s/š ne manjem od 10 db (0,2 do 0,5 MHz)

* Za rad na frekvencijama nižim od 0,5 MHz treba upotrebiti jedan vanjski predselektorski stepen da bi se povećala osetljivost i poboljšala karakteristika ukrašene modulacije. Nominalna osetljivost koja je napred navedena, odnosi se na sam prijemnik bez predselektorskog stepena.

Selektivnost:	
A1 (6 db)	Nominalna širina pojasa 800 Hz
SSB (3,5 db)	Širina pojasa 2,75 kHz
Am (6 db)	Propusni pojas 5 kHz
Gušenje simetričnih frekvencija	Veće od 50 db za opseg 2 do 25 MHz, veće od 40 db za opseg 25 do 35 MHz
Dimenzije	Verzija prijemnika u kutiji: visina 197 mm, širina 375 mm, dubina 355 mm
Težina	12,5 kg



Sl. 4 — Zadnja strana radio-prijemnika

Tablica 1

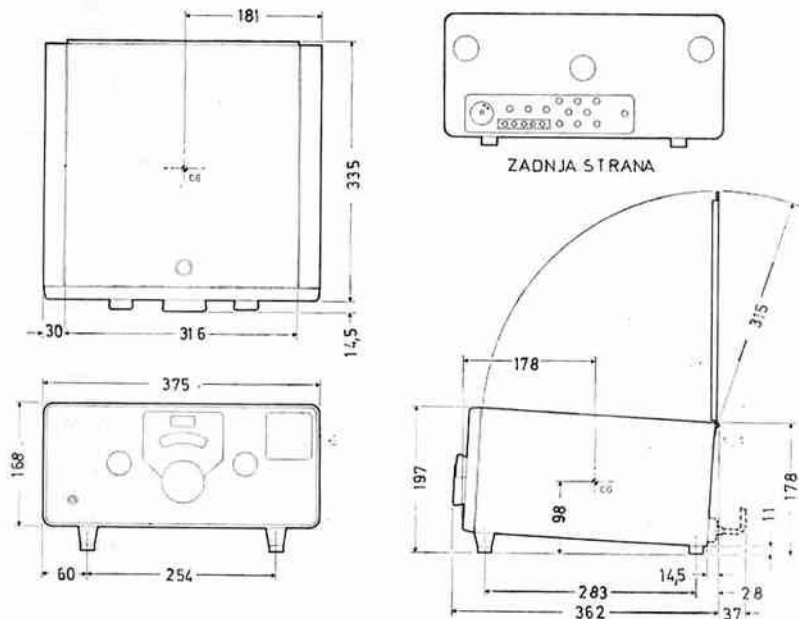
KOMPLET RADIOPRIJEMNOG UREĐAJA 51S-1/1A/1F/1AF/1B

Količina	Ide uz model	D e o	Nomenklatura
1	51S-1/1F/1B	Mrežni kabel za 230 V	554-7056-00
1	51S-1A/1AF	Kabel za napajanje 28 V	548-8245-00
1	51S-1A/1AF	Osigurač 6 A	264-4100-00
1	51S-1/1A/1F/1AF/1B	Bristol ključ 4	024-2900-00
1	51S-1/1F/1AF/1B	Bristol ključ 6	024-0730-00
1	51S-1/1A/1F/1AF/1B	Bristol ključ 8	024-0019-00
1	51S-1/1A/1F/1AF/1B	Signalna sijalica 6 V 47	262-3240-00
6	51S-1/1A/1F/1AF/1B	Fono utikači	361-0062-00
1	51S-1/1A/1F/1AF/1B	Signalna sijalica 6 V 44	262-3220-00

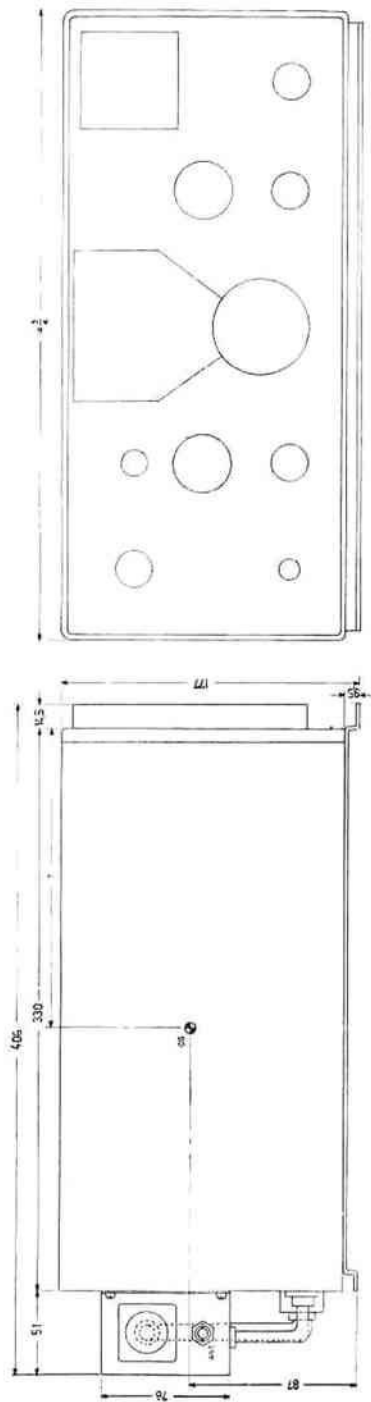
Količina	Ide uz model	D e o	Nomenklatura
4	51S-1F/1AF	Zavrtnjevi 30—60×1,58 cm	348-0008-00
4	51S-1F/1AF	Zavrtnjevi 25—81×1,17 cm	319-0165-00
4	51S-1F/1AF	Podmetači	310-0092-00
4	51S-1F/1AF	Podmetači	310-0086-00
1	51S-1/1A/1F/1AF/1B	Alat za podešavanje	547-2796-002

3. — SPECIFICNOSTI POJEDINIH MODELA

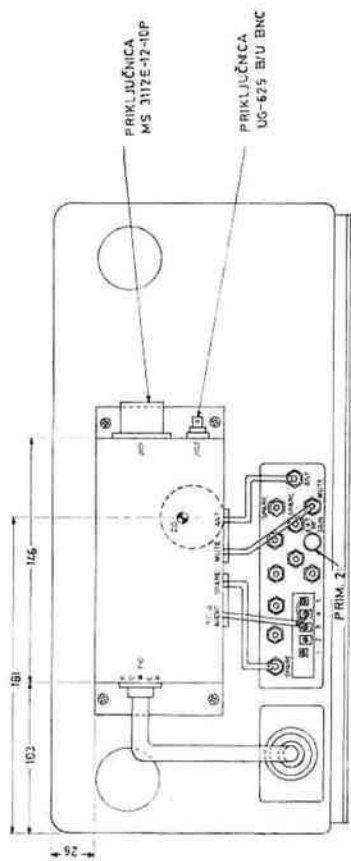
5. — Model 51S-1 montiran je u perforiranu kutiju, a napaja se monofazno iz izvora 115 ili 230 V naizmjenične struje, frekvencije 50 do 400 Hz. Model 51S-1A je sličan, s tim što se napaja iz jednosmernog izvora od 28 V preko tranzistoriziranog pretvarača napona. Model 51S-1F se napaja naizmjeničnom strujom a montira se u ramu. Model 51S-1AF je prijemnik koji se napaja iz jednosmernog izvora od 28 V i montira u ramu. 51S-1B je sličan modelu 51S-1, ali na zadnjoj strani ima montiranu spojnu kutiju, koja omogućava korištenje standardnih vojnih priključnica za napajanje, regulaciju, NF izlaz i antenu. Izgled spojne kutije se može videti sa slike 6, a veza između kutije i prijemnika sa slika 7 i 8.



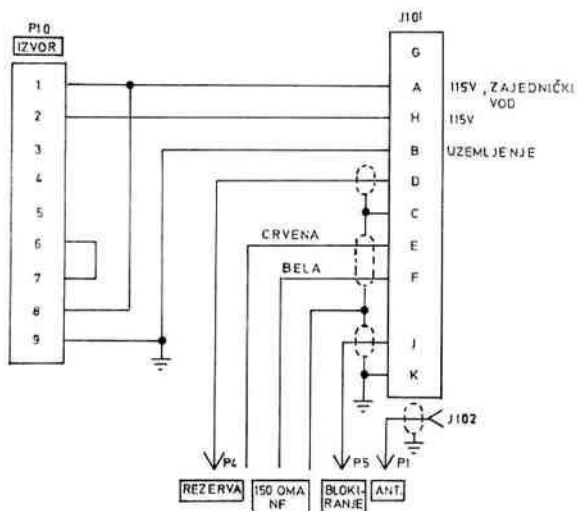
Sl. 5 — Podaci za instaliranje radio-prijemnika 51S-1/1A



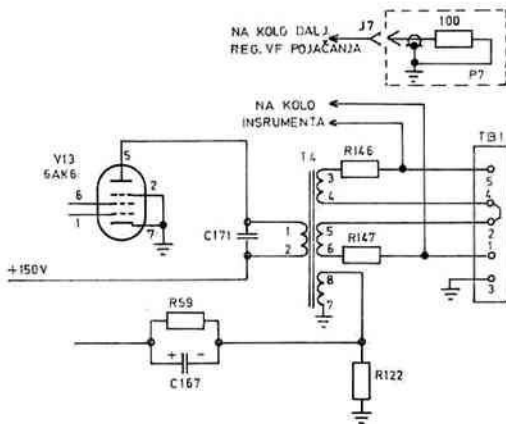
PRIMEBDE:
 1 UKOPNA TEŽINA 12,3 kg
 2 UTIKAČ SA UGRABENIM OTOPO-
 RNIKOM OD 100 OMA (P7)



Sl. 6 — Podaci za instaliranje radio-prijemnika 51S-1B



Sl. 7 — Sema veza spojne kutije prijemnika 51S-1B



Sl. 8 — Sema veza izlaznog stepena prijemnika 51S-1B

Glava II

TEHNIČKI OPIS RADIO-PRIJEMNIKA 51S-1

1. — OPSTE

6. — Na slici 9 prikazana je blok šema radioprijemnika 51S-1, a na slici 49 detaljna električna šema. Na slici 50 je prikazana električna šema prijemnika 51S-1A. Slika 42 je delimična šema prijemnika koja detaljno prikazuje raspored elemenata preklopnika područja i njihove uzajamne veze.

7. — Radioprijemnik 51S-1 je prijemnik sa dva, odnosno tri mešanja, koji radi u području od 0,2 do 30 MHz. Deo područja od 0,2 do 2 MHz namenjen je za kontrolu radio difuznih stanica.

Na ovom delu područja prijemnik ima nešto slabije tehničke karakteristike od karakteristika u opsegu 2 do 30 MHz. Na ovom području se takođe pojavljuju unutrašnji parazitni signali na frekvencijama 333 kHz, 1000 kHz i 1200 kHz.

8. — U području 0,2 do 7 MHz primenjeno je trostruko mešanje, a u području 7 do 30 MHz imamo samo dva mešanja. U području 7 do 30 MHz isključuje se promenljivi pojasn filter od 14,5 do 15,5 MHz i drugi stepen za mešanje.

9. — Prijemnik 51S-1 je u osnovi prijemnik koji radi u području 2 do 30 MHz sa ugrađenim dodatnim stepenom, koji omogućava i prijem frekvencija u opsegu od 0,2 do 2 MHz. Podešavajući mehanizam skale brojača i doboš su tako izvedeni, da dva najniža podopsega 0,2 do 1 MHz i 1 do 2 MHz koriste podopsege 28 do 29 MHz i 29 do 30 MHz kao svoju promenljivu međufrekvenciju. Kada se skala prijemnika postavi u područje 1 do 2 MHz, tada preklopnik S6 (ručica »MEGACYCLES«) spaja dodatni stepen za pretvaranje »niskih frekvencija« (0,2 do 2 MHz), zajedno sa njegovim filterom, između antene i ulaza u doboš, Doboš je u tom slučaju postavljen na podopseg 29 do 30 MHz. Kada se preklopnik područja postavi u položaj za prijem signala frekvencije ispod 1 MHz, zadržava se veza pretvarača »niskih frekvencija« sa antenom i dobošem, a doboš se prebacuje u podopseg 28 do 29 MHz. Na ovaj način se pomoću 28 položaja doboša i dva prelazna položaja obezbeđuje 30 podopsega, svaki po 1 MHz širine.

Ograničenje od 0,2 MHz najnižeg područja uslovljeno je mogućnošću »niskofrekventnog« (0,2 do 2 MHz) filtra i mešačkog stepena.

1) VF POJACAVAC

10. — Stepen VF pojačanja vrši pojačanje visokofrekventnih signala koji se indukuju u anteni i predaje ih I stepenu za mešanje. Ovaj stepen poboljšava osetljivost i selektivnost prijemnika, slabi simetrično frekvencije, poboljšava odnos signal—šum i slabi zračenje lokalnog oscilatora u antenu.

11. — Signali se od antene dovode na antensku priključnicu J1, a zatim preko kontakata preklopnika S6 na prilagodni transformator L30. Izlaz transformatora L30 je spregnut sa prvim delom dvostrukog podešenog ulaznog kola. Prema slici 10 prvi deo dvostrukog podešenog ulaznog kola se sastoji od kondenzatora C_p, trimer kondenzatora C40, zavojnice L_p—L_m i L33—L32—L31. Na svim podopsezima L33, L32, L31 i C40 ostaju u kolu, a promena podopsega se ostvaruje paralelnim vezivanjem elemenata C_p i L_p—L_m koji su montirani na pločicama doboša. Podesivo jezgro zavojnice L32 je mehanički spregnuto sa ručicom skale prijemnika i njegovim se pomeranjem vrši podešavanje u opsegu od 1 MHz na svakom području.

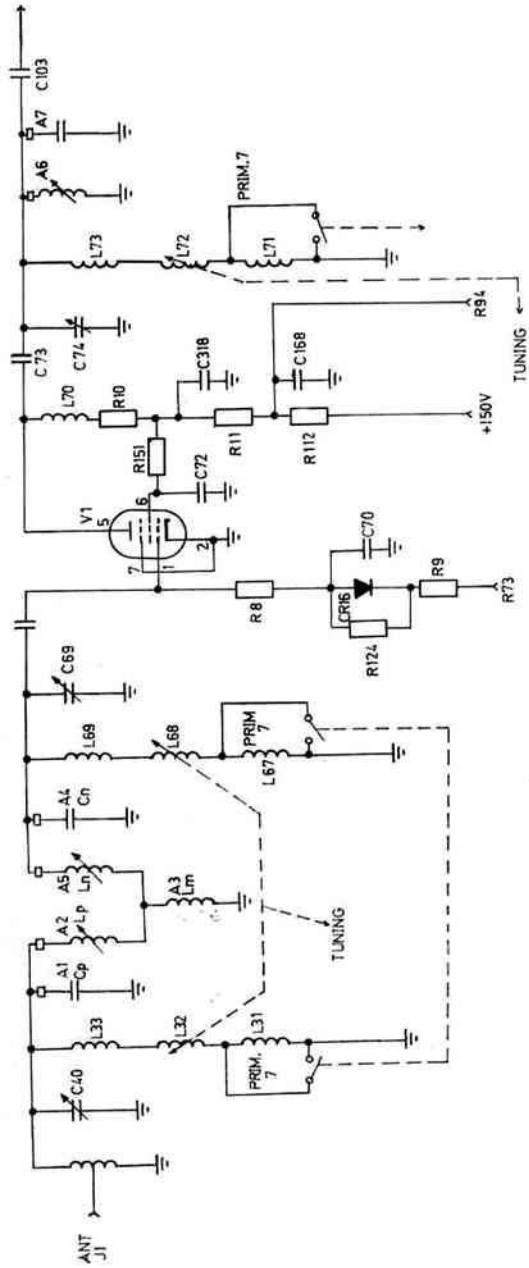
Drugi deo dvostrukog podešenog ulaznog kola se sastoji od kondenzatora C_n, trimera C71, zavojnica L_n—L_m i L69—L68—L67. Promena podopsega se vrši promenom elemenata C_n i L_n—L_m montiranih na pločicama doboša. Podesivo jezgro zavojnice L68 je mehanički spregnuto sa ručicom skale i ima istu ulogu kao i jezgro zavojnice L32 u prvom delu kola.

Elementi C_p, C_n, L_p, L_n i L_m, čijim se menjanjem vrši promena podopsega, montirani su na pločice A1 do A5 u dobošu. Ručicom područja »MEGACYCLES« se vrši odabiranje ovih elemenata. Ovom ručicom doboš se postavlja u odgovarajući položaj, čime se obezbeđuje spajanje dodatnih elemenata kolu, saglasno pokazivanju skale u megahercima. Veza između prvog i drugog dela ulaznog kola se ostvaruje preko međusobne induktivnosti L_m.

Preko kondenzatora C69 signal se sa drugog dela podešenog ulaznog kola dovodi na upravljajuću rešetku cevi VF pojačavača (V1). U anodnom kolu VF pojačavača, preko kondenzatora C73 vezano je podešeno oscilatorno kolo koje se sastoji od trimera kondenzatora C71, zavojnice L73—L72—L71 i zavojnica montiranih na pločici doboša A6 i kondenzatora montiranih na pločicu A7. Prebacivanje ovog podešenog kola iz podopsega u podopseg i podešavanje unutar podopsega vrši se na sličan način kao i kod ulaznog kola.

Ostali elementi ovog stepena su: otpornici R8 i R9, koji služe kao rešetkino odvodni otpornici, otpornik R124 i dioda CR16 sa kondenzatorom C70 služe za formiranje vremenske konstante ARP, otpornici R11, R12 i R151 služe za snižavanje napona anode i zaštitne rešetke, a kondenzatori C72, C168 i C318 odvođe VF na masu; otpornik R10 predstavlja anodno opterećenje cevi V1, a L70 je VF prigušnica koja sprečava protok VF signala kroz otpornik R10.

Svi delovi VF pojačavača i raspored elemenata na pločicama doboša prikazani su na slici 42.



Sl. 10 — VF pojačavač prijemnika

2) PRVI STEPEN ZA MEŠANJE

12. — U prvi stepen za mešanje (sl. 11) dovode se signali iz VF pojačavača (V1) i kristal-oscilatora (V2B). U ovom stepenu vrši se mešanje ova dva signala i dobija se promenljiva međufrekvencija koja zavisi od upotrebljenog talasnog područja. Na područjima 2 do 7 na izlazu prvog stepena za mešanje dobija se promenljiva međufrekvencija koja iznosi 14,5 do 15,5 MHz, a na područjima 7 do 30 promenljiva međufrekvencija 3 do 2 MHz.

13. — Kada je radioprijemnik postavljen na neki od podopsega 2 do 7 (2 do 7 MHz) signal se iz VF stepena dovodi preko kondenzatora C103 i otpornika R12 na upravljačku rešetku cevi V2A. Jednovremeno se na katodu ove cevi, preko kondenzatora C105, dovodi signal iz kristalnog oscilatora (V2B). U cevi V2A se vrši mešanje ovih signala i kao rezultat mešanja u anodnom kolu mešalice dobija se promenljiva međufrekvencija koja iznosi 14,5 do 15,5 MHz.

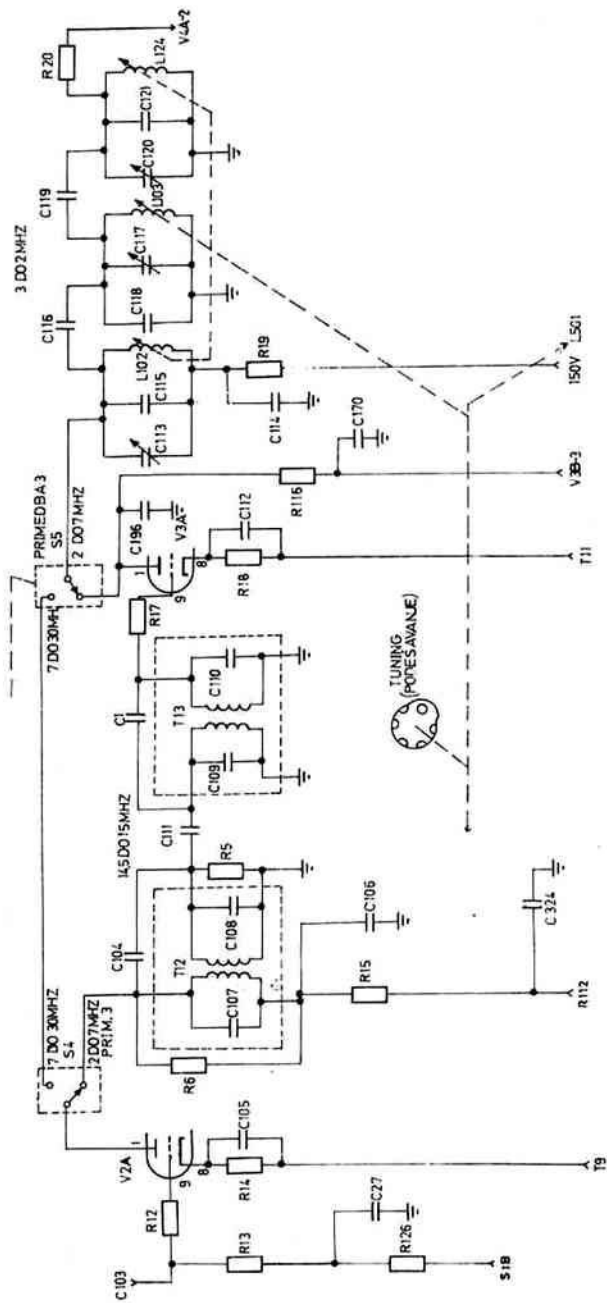
Anodno opterećenje predstavlja otpornik R6 sa koga se signal vodi na pojasni filter 14,5 do 15,5 MHz, koji se sastoji od transformatora T12 i T13, sprežnih kondenzatora C104, C111 i C1 i otpornika R5 koji proširuje pojas propuštanja transformatora T12. Sa pojasnog filtera signal se odvodi na upravljačku rešetku cevi drugog stepena za mešanje (V3A). R14 je katodni otpornik cevi V2A, a R15 vrši smanjivanje jednosmernog napona koji se dovodi na anodu. C106 i C234 su VF odvodni kondenzatori, a otpornik R126 i kondenzator C270 su elementi u kolu za ARP.

14. — Kada je prijemnik postavljen na frekventna područja 7 do 30, prvi stepen za mešanje radi na sličan način kao što je opisano u tački 13, s tim što se sada na izlazu dobija promenljivi međufrekventni signal frekvencije 3 do 2 MHz, koji se sada preko trostrukog promenljivog oscilatornog kola vodi na treći stepen za mešanje umesto na drugi. Trostruko promenljivo kolo se sastoji od kondenzatora C115, C118 i C121; trimer kondenzatora C113, C117 i C120 koji služe za usklađivanje ovih oscilatornih kola; zavojnica sa promenljivim jezgrom L102, L103 i L104, i sprežnik kondenzatora C116 i C119. Jezgra promenljivih zavojnica su mehanički spregnuta sa ručicom skale (TUNING) prijemnika i zajedno sa podesivim jezgrima zavojnica VF kola pokrivaju opseg od 1 MHz za svako područje. Otpornik R19 i kondenzator C114 imaju istu ulogu kao i otpornik R15 i kondenzator C106 objašnjeni u tački 13.

15. — Kada je prijemnik postavljen za rad na prvom ili drugom podopsegu (0,2 do 2 MHz), tada je prvi stepen za mešanje postavljen za rad u 29 odnosno 30 podopsegu. To nam omogućuje ugrađeni pretvarač »niskih frekvencija« koji frekvencije 0,2 do 2 MHz prebacuje u opseg 28,2 do 30 MHz, a preklopnik S6 obezbeđuje potrebna presapanja koja se mogu videti sa slike 42.

3) DRUGI STEPEN ZA MEŠANJE

16. — Drugi stepen za mešanje (sl. 11) radi samo na području 2 do 7 MHz. Pri radu prijemnika na ovim područjima signal frekvencije 14,5 do 15,5 MHz se sa pojasnog filtera (transformatora T12 i T13) preko otpornika R17 vodi na upravljačku rešetku cevi V3A. Istovre-



Sl. 11 — Prvi i drugi stepen za mešanje

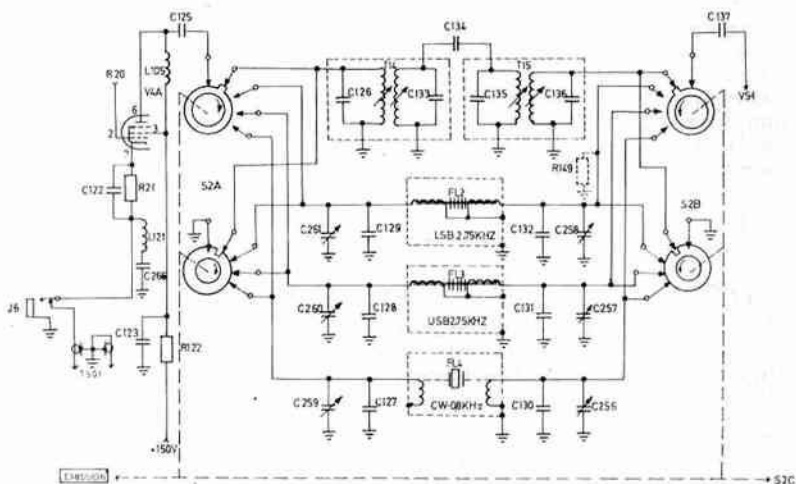
meno se na katodu ove cevi dovodi signal iz kristalnog oscilatora od 17,5 MHz (V3B). U cevi V3A se vrši mešanje ova dva signala, a na izlazu se dobija signal promenljive međufrekvencije 3 do 2 MHz. U anodnom kolu vezano je trostruko promenljivo oscilatorno kolo. To je isto ono kolo koje je bilo priključeno na prvi stepen za mešanje u opsegu 7 do 30 MHz.

Ostali elementi u ovom stepenu su: kondenzator C196 od 20 pF, koji služi za odvođenje sporednih produkata mešanja na masu; R18 je katodni otpornik cevi V3A, R116 je anodni otpornik, a C170 odvodi VF na masu. U katodu je vezan i kondenzator C112 preko koga se dovodi signal iz oscilatora od 17,5 MHz.

Drugi stepen za mešanje ne radi na područjima 7 do 30.

4) TREĆI STEPEN ZA MEŠANJE

17. — U treći stepen za mešanje (sl. 10) dovodi se signal frekvencije 3 do 2 MHz sa trostrukog promenljivog oscilatornog kola i signal frekvencije 3,5 do 2,5 MHz iz oscilatora promenljive frekvencije (V15).



Sl. 12 — Treći stepen za mešanje

Signal promenljive međufrekvencije dovodi se preko otpornika R20 na upravljačku rešetku cevi V4A. Signal iz promenljivog oscilatora, čija je frekvencija uvek viša za 500 kHz od signala koji se dobiva iz promenljive međufrekvencije, dovodi se preko kondenzatora C122 na katodu cevi V4A. Nakon izvršenog mešanja, pored ostalih signala u

anodnom kolu cevi V4A, dobije se signal čija je frekvencija 500 kHz. Izlazna kola trećeg stepena za mešanje se biraju preklopnikom vrste rada »EMISSION« (S2A i S2B), koji se nalaze na prednjoj ploči. U položaju USB (gornji bočni pojas) i LSB (levi bočni pojas) upotrebljavaju se mehanički filteri FL2 i FL3. Ovi mehanički filteri obezbeđuju propusni pojas od 2,75 kHz za prijem gornjeg odnosno donjeg bočnog opsega. Kada se preklopnik »EMISSION« nalazi u položaju CW, u rad se uključuje kristalni filter FL4. Filter FL4 obezbeđuje propusni pojas od 0,8 kHz za prijem telegrafskih signala. U položaju AM preklopnik »EMISSION« uključuje u anodno kolo cevi V4A dva lako spregnuta međufrekventna kola T14 i T15, čija je rezonantna frekvencija 500 kHz. Ova dva kola obezbeđuju propusni pojas od 5 kHz za prijem amplitudno moduliranih signala.

Zavojnica L121 i kondenzator C266 predstavljaju filter srednje frekvencije 500 kHz, koji sprečava da se kolo signala od 500 kHz zatvara preko elemenata promenljivog oscilatora koji je vezan u katodu. R21 je katodni otpornik cevi V4A, a R22 je radni otpornik u anodi iste cevi. Zavojnica L105 i kondenzator C123 sprečavaju prolaz VF signala kroz izvor.

18. — Ako želimo umesto lokalnog oscilatora promenljive frekvencije upotrebiti neki vanjski oscilator koji ima veću stabilnost i preciznost postavljanja na željenu frekvenciju, onda njegov signal dovodimo u гнездо S6 čime se automatski isključuje lokalni oscilator promenljive frekvencije. Pri korišćenju vanjskog oscilatora treba voditi računa o tome da se prilikom podešavanja prijemnika na frekvenciju željenog signala, pored postavljanja skale prijemnika na tu frekvenciju, izvrši i odgovarajuće podešavanje frekvencije vanjskog oscilatora.

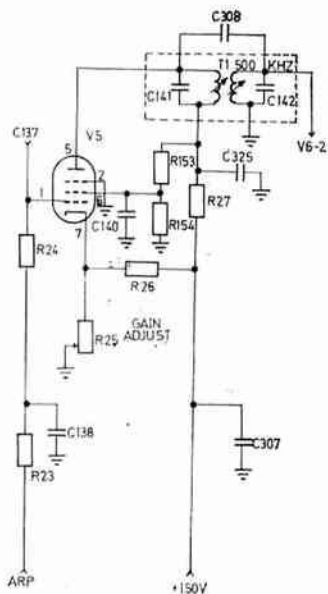
5) PRVI MF POJACAVAC

19. — U sklopu sistema međufrekventnih pojačavača stalne MF od 500 kHz, koji imaju zadatak da pojačaju i obezbede dovoljnu selektivnost tog signala, cev V5 predstavlja prvi stepen (sl. 13). Pentoda V5 dobija ulazni signal od treće mešalice preko jednog od četiri selektivna kola opisanih pod tačkom 17.

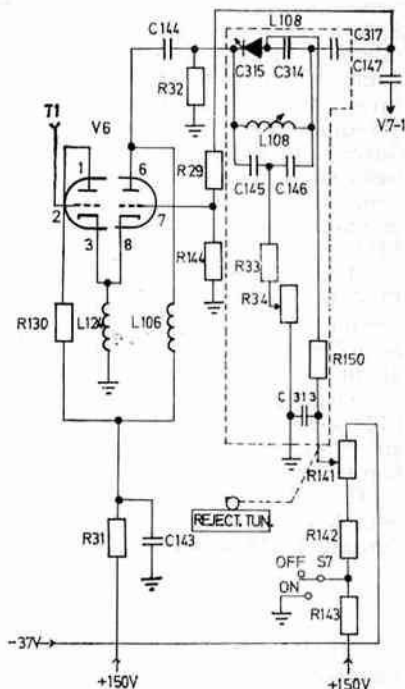
U anodnom kolu cevi V5 nalazi se transformator T1, čija je srednja frekvencija 500 kHz. Radi pojačanja sprege primarno i sekundarno kolo transformatora T1 su dodatno spregnuti i preko kondenzatora C308.

Ostali delovi I MF pojačavača su: otpornik R24, preko koga upravljajuća rešetka dobiva prednapon za ARP; kondenzator C138 koji zajedno sa otpornikom R23 deluje na formiranje vremenske konstante ARP; otpornik R27 je radni otpornik u anodnom kolu, a otpornici R153 i R154 predstavljaju jedan potencijometrijski spoj koji služi za stabilizaciju anodnog napona i napona zaštitne rešetke. Kondenzatori C325, C307 i C140 odводе VF na masu. Otpornik R26 i promenljivi otpornik R25 su vezani u jedan potencijometrijski spoj preko koga se dovodi pozitivni

napona na katodu cevi V5. Ovim naponom se vrši regulacija pojačanja ove cevi. Promenljivi otpornik R25 smešten je sa donje strane šasijske uređaja, a njegov položaj se može videti sa slike 46.



Sl. 13 — Prvi MF pojačavač



Sl. 14 — Stepen za odstranjivanje neželjenih signala

6) STEPEN ZA ODSTRANJIVANJE NEŽELJENIH SIGNALA

20. — Ovaj stepen (cevi V6) ima zadatak da spreči prolazak neželjenih signala, koji su prošli kroz MF filtere, opisane u tački 17, na drugi MF pojačavač. Kolo kojim se vrši sprečavanje prolaska ovih signala, po potrebi se uključuje i podešava ručicom »REJECTION TUNING«, koja se nalazi na prednjoj ploči prijemnika.

Sa transformatora T1 MF signal se vodi na upravljajuću rešetku prvog triodnog dela cevi V6, koja radi kao katodni pojačavač. Izlazni signal se vodi na katodu drugog triodnog dela ove cevi. Kada se upotrebljava kolo za odstranjivanje neželjenih signala, signal se sa anode drugog triodnog dela vodi preko paralelnog podešenog kola na rešetku drugog MF pojačavača. Paralelno podešeno kolo se sastoji od zavojnice L108, kondenzatora C145 i C146 i varikap diode C315, čiji se kapacitet

menja pod dejstvom jednosmernog napona. Ovo kolo zajedno sa otpornicima R33 i R34 čine jedan mosni T filter. Sa drugog kraja paralelnog podešenog kola preko kondenzatora C317 i otpornika R29 dovodi se napon na upravljajuću rešetku druge triode. Ova povratna sprega omogućava umnožavanje Q-faktora zavojnice L108. Q-faktor ove zavojnice je 250, a zatvorena povratna sprega utiče na njegovo povećanje za 10 puta. Ovako veliki Q-faktor (2500) nam omogućava da ovo kolo sprečava prolaz na drugi MF pojačavač samo signalima koji se nalaze u veoma uskom pojasu oko rezonantne frekvencije paralelnog kola. Gušenje neželjenih frekvencija je veće od 40 db. Promena rezonantne frekvencije paralelnog kola, a time i pomeranje ovog filtera po propusnom pojasu prijemnika, vrši se promenom negativnog napona koji se sa potenciometra R141 preko otpornika R150 dovodi na varikop diodu C315.

Inključivanje ovog kola vrši se postavljanjem ručice »REJECTION TUNING« u krajni levi položaj, čime se srednji kontakt preklopnika S7 odvaja od mase, a na diodu C315 umesto promenljivog negativnog dovodi pozitivni napon konstantne vrednosti. Ovaj pozitivni napon dovodi diodu C315 u vodljivo stanje, čime se deaktivira rad ovog filtera.

Ostali elementi koji se koriste u ovom stepenu su: VF prigušnica L124 koja predstavlja radno opterećenje prve triode cevi V6; VF prigušnica L106 sprečava prolaz VF signala kroz izvor; otpornici R30 i R31 regulišu veličinu anodnog napona cevi V6; C144 je sprežni kondenzator a otpornik R32 predstavlja radno opterećenje anodnog kola druge triode; R144 je odvodni otpornik upravljачke rešetke druge triode. Kondenzatori C143 i C313 odvođe VF na masu.

7) DRUGI I TREĆI MF POJAČAVAČ

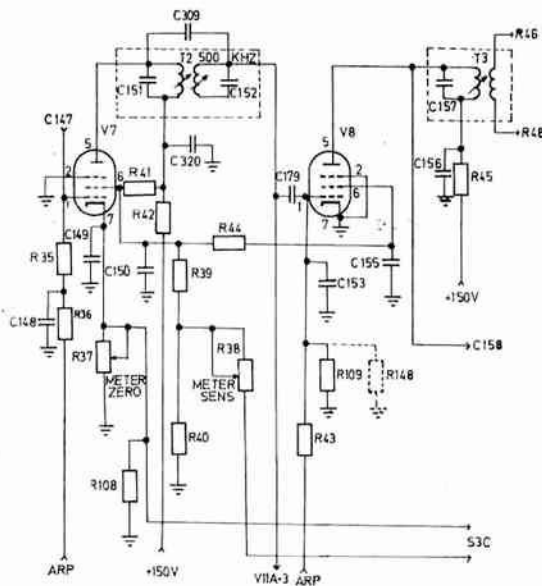
21. — Drugi stepen MF pojačanja (cevi V7, sl. 15) dobija ulazni signal preko kondenzatora C147, sa izlaznog kola stepena za odstranjivanje ometajućih signala. Izlazno kolo drugog MF pojačavača je MF transformator T2, čija je rezonantna frekvencija 500 kHz. Sekundarni transformatora T2 je spojen sa trećim MF pojačavačem (V8) i katodnim pojačavačem (cevi V11A).

Otpornik R36 i kondenzator C148 služe za filtriranje napona automatske regulacije pojačanja, a R35 je odvodni otpornik upravljajuće rešetke cevi V7. Otpornik R108 je katodni otpornik, a R37 služi za podešavanje električne nule na ugrađenom instrumentu MI. Otpornici R41 i R42 regulišu nivo napona na anodi i zaštitnoj rešetki. C149, C150 i C320 odvođe VF na masu. R39 i R40 su vezani potenciometarski u odnosu na promenljivi otpornik R38, kojim se vrši regulacija osetljivosti ugrađenog instrumenta MI. C309 je sprežni kondenzator transformatora T2.

22. — Treći MF pojačavač (cevi V8) dobija ulazni signal od drugog MF pojačavača preko transformatora T2 i kondenzatora C179. Izlaz sa trećeg MF pojačavača se preko transformatora T3 vodi na prstenasti demodulator i preko C158 na AM detektor.

Otpornici R43, R109 i R148 zajedno sa kondenzatorom C153 služe za filtriranje napona ARP, R44 i R45 služe za smanjenje napona zaštitne rešetke i anodnog napona. Kondenzatori C155 i C156 odvođe VF na masu.

23. — Detektorski stepen (sl. 16) ima zadatak da odvoji NF signal od talasa nosioca i da ove NF signale preda u stepen NF pojačanja. U prijemniku 51S-1 koriste se dva detektorska stepena. Jedan je balansni demodulator koji služi za detekciju SSB i A1 signala, a drugi je običan diodni detektor koji služi za detekciju amplitudno modulisanih signala.

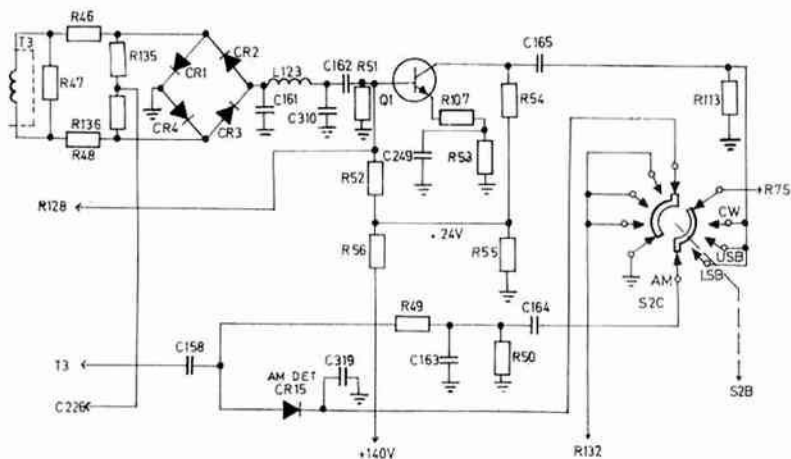


Sl. 15 — Drugi i treći MF pojačavač

24. — Kao prstenasti demodulator koriste se diode CR1, CR2, CR3 i CR4 vezane u obliku prstena. Međufrekventni signal se uzima sa sekundara transformatora T3 i preko otpornika R46 i R48 vodi na jednu dijagonalu prstenastog demodulatora. Oscilator za izbijanje (cev V17) vezan je sa jedne strane na prstenasti demodulator, preko otpornika R135 i R136, a drugi kraj oscilatora vezan je na demodulator preko mase.

Iz oscilatora za izbijanje dovodi se signal stalne frekvencije 500 kHz, koji zamenjuje noseću frekvenciju SSB signalima čija je noseća frekvencija potisnuta. Ova nanovo ubačena noseća frekvencija se u prstenastom diodnom demodulatoru prigušuje i na izlazu imamo samo NF signal. Na izlazu demodulatora vezan je filter, koji se sastoji od kondenzatora C161 i C310, kao i zavojnice L123, a zadatak mu je da na NF predpojačavački stepen propusti samo NF signale, a ostatke VF odvede na masu.

25. — Izlazna impedancija diodnog demodulatora je približno 600 Ω . Tranzistor Q1 vrši prilagođavanje impedancije između prstenastog demodulatora i rešetkinog kola prvog NF pojačavača (cev V14B), a ujedno vrši i pojačanje signala. SSB/A1 predpojačavač (tranzistor Q1) je ustvari jedan NPN tranzistor, u spoju sa zajedničkim emiterom. NF signali sa prstenastog demodulatora i signali sopstvene kontrole sa katodnog pojačavača (cev V11B) dovode se na bazu tranzistora Q1. Izlaz SSB/A1 predpojačavača vodi se sa kolektora tranzistora Q1, preko kondenzatora C165, na preklopnik S2C. Za vreme rada na SSB i A1 (CW) preklopnik S2C spaja izlaz predpojačavača na prvi lokalni NF pojačavač (cev V14B) i prvi linijski NF pojačavač (cev V14A).



Sl. 16 — Detektor i SSB/A1 NF predpojačavač

Pored gore napomenutih elemenata u ovom stepenu se još nalaze: otpornik R53 vezan u emiteru koji je jedan od elemenata što određuju radnu tačku tranzistora; na otporniku R107 se ostvaruje negativna povratna sprega; R54 i R55 određuju nivo jednosmernog napona na kolektoru tranzistora Q1; otpornici R51, R52 i R56 određuju prednapon baze, a kondenzator C249 odvodi naizmenični signal na masu.

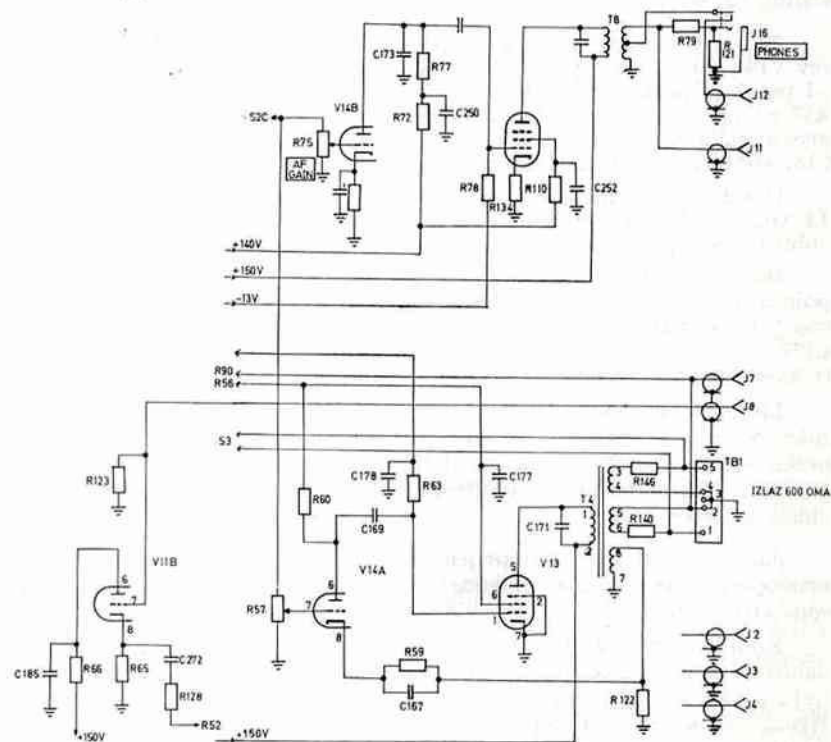
Veza predpojačavača sa ostalim elementima električne šeme prijemnika može se videti na slici 16.

26. — Kao detektor amplitudno modulisanih signala (sl. 16), koristi se dioda CR15, koja je sa trećim MF pojačavačem vezana jednim krajem preko kondenzatora C158, a drugim preko preklopnika S2C i mase. Kao diodno opterećenje koriste se otpornici R49 i R50 sa kojih se NF signal odvodi na prvi lokalni NF pojačavač i prvi linijski pojačavač.

Kondenzatori C163 i C319 odvede VF signale na masu, a C164 je kondenzator za spregu sa NF pojačavačima.

27. — U prijemniku 51S-1 nalaze se dva dvostepena NF pojačavača (sl. 17). Lokalni pojačavač koji obezbeđuje dovoljan izlazni napon za pobudu slušalica, zvučnika i potrošača priključenog na гнездо J11. Linijski pojačavač koji obezbeđuje dovoljan izlazni napon za liniju od 600 Ω .

28. — Cev V14B radi kao prvi lokalni NF pojačavač u klasi A. Negativni prednapon se dobiva sa katodnog otpornika R76, koji je premošten elektrolitskim kondenzatorom C262. U kolu upravljajuće rešetke nalazi se potencijometar R75, pomoću koga se vrši podešavanje jačine prijema. Pobudni NF signal se dobija od SSB/A1 predpojačavača Q1 ili od AM detektora CR15. Koji izvor će se koristiti ovisi od preklopnika »EMISSION« S2. Ovi signali se pojačaju u cevi V14B i pojačani odvode preko kondenzatora C194 na upravljajuću rešetku drugog lokalnog NF pojačavača.



Sl. 17 — NF pojačavački stepeni i kolo sopstvene kontrole

Cev V12 radi kao drugi lokalni NF pojačavač. Signal doveden sa prvog lokalnog pojačavača se ovde dalje pojačava i vodi preko izlaznog transformatora T8 u slušalice i zvučnik. Negativni prednapon se dovodi iz posebnog izvora. Katodni otpornik R134 nije premošten kondenzatorom za odvod naizmjenične komponente, što znači da stepen radi sa negativnom povratnom spregom. Na prednjoj ploči prijemnika postoji гнездо »PHONES«, u koje se priključuju slušalice. Izvod za slušalice vezan je paralelno otporniku R121, koji je preko otpornika R79 spojen sa sekundarom transformatora T8. Na zadnjoj ploči prijemnika nalaze se gnezda J11 i J12 koja su, takođe, vezana za sekundar izlaznog transformatora T8. Na гнездо J11 priključuje se neki kontrolni uređaj, na primer magnetofon, ulazne impedancije 600 Ω . Na гнездо J12 priključuje se zvučnik impedancije 4 Ω . Ovo гнездо se može koristiti samo onda kada nije stavljen čep slušalica u гнездо »PHONES«.

Otpornik R110 smanjuje napon zaštitne rešetke, a C252 odvodi naizmjenični signal na masu. Kondenzator C195 služi za linearizaciju frekventne karakteristike izlaznog stepena.

29. — U prvom stepenu linijskog NF pojačavača upotrebljena je cev V14A. Signali iz SSB/A1 predpojačavača ili sa AM detektora, ovisno od položaja preklopnika »EMISSION«, dovode se preko potencijometra R57 na upravljajuću rešetku ove cevi. Potencijometrom R57 reguliše se nivo signala na liniji. Dovedeni signal se pojačava i preko kondenzatora C169 vodi na upravljajuću rešetku drugog linijskog pojačavača (cev V13).

U cevi V13 ovaj signal se dalje pojačava i preko transformatora T4 vodi na linijsku priključnicu TBI. Upravljajuća rešetka cevi V13 dobiva negativni prednapon iz posebnog izvora preko otpornika R63.

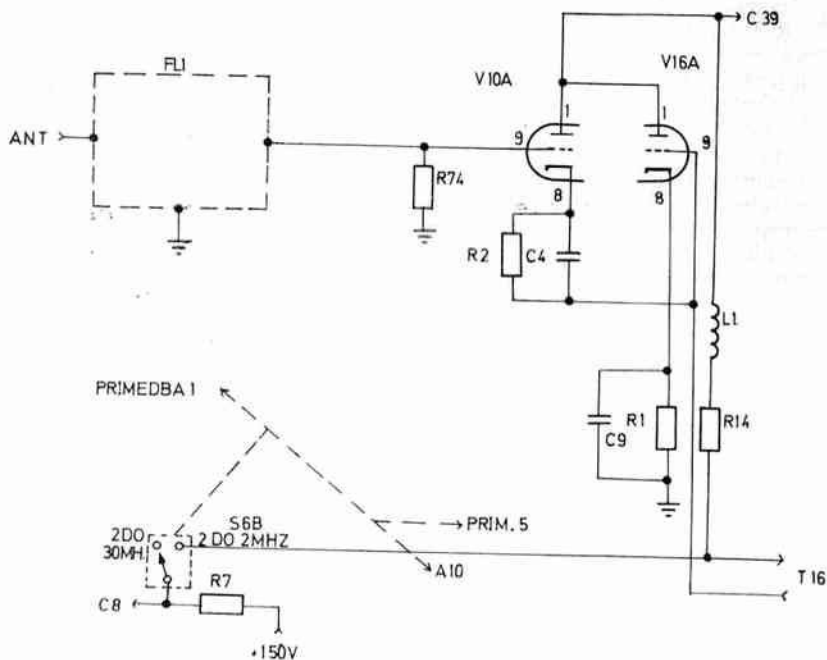
Da bi se smanjila izobličenja koja bi mogla nastati u linijskom pojačavaču, izvedena je negativna povratna sprega od sekundara izlaznog transformatora na katodu prvog linijskog pojačavača. Kondenzatori C177 i C178 odvođe naizmjenični signal na masu, a C171 poboljšava frekventnu karakteristiku izlaznog stepena.

Linijska priključnica TBI postavljena je na zadnjoj ploči prijemnika. Na nju se vezuje linija za daljinsku kontrolu rada prijemnika, a preko nje je moguće ostvariti i daljinsku regulaciju VF pojačanja prijemnika. Načini izvođenja daljinske regulacije VF pojačanja mogu se videti sa slike 3.

30. — Ukoliko se radioprijemnik 51S-1 koristi u kompletu nekog primopredajnog uređaja, moguće je na njemu ostvariti kontrolu rada sopstvenog predajnika.

Kontrolni niskofrekventni signal se dovodi na гнездо J8, koje se nalazi na zadnjoj ploči prijemnika. Sa gnezda J8 signal se vodi na upravljajuću rešetku katodnog pojačavača, cev V11B. Niskofrekventni izlazni signal vodi se sa ovog stepena, preko C272 i R128, na SSB/A1 predpojačavač tranzistor Q1. Ovaj signal se dalje pojačava u lokalnom i linijskom pojačavaču i vodi na isto izlazne priključnice na kojima smo primali i signale detektovane u prijemniku.

31. — Za prijem signala u frekventnom području od 0,2 do 2 MHz prijemnik ima ugrađen poseban stepen za mešanje (sl. 18). Ovaj stepen prebacuje signale frekvencije 0,2 do 2 MHz u područje frekvencija 28 do 30 MHz i na taj način omogućuje upotrebu ostalih kola u prijemu koja su korištena za prijem signala frekvencije 28 do 30 MHz.



Sl. 18 — Stepen za mešanje signala »niskih frekvencija«

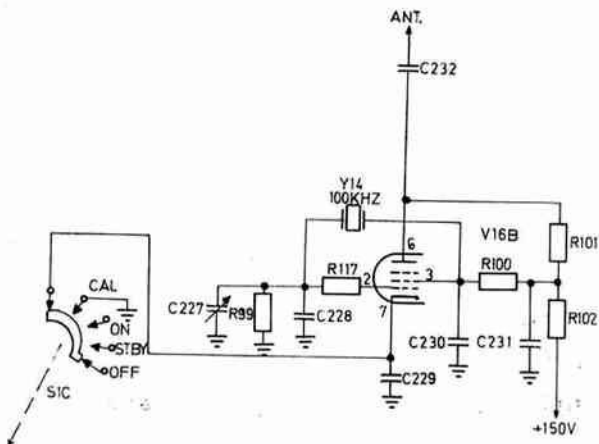
Signal frekvencije 0,2 do 20 MHz vodi se sa antenske priključnice J1 preko »niskofrekventnog« pojasnog filtera FL1 na upravljaću rešetku cevi V10A. U seriju sa kondenzatorom C4, koji je vezan za katodu V10A, vezan je sekundarni namotaj transformatora T16. Ostvareni pad napona na ovom namotaju vodi se na upravljaću rešetku cevi V16A.

Sa ovog namotaja dovodi se na upravljaću rešetku cevi V16A i signal frekvencije 28 MHz iz »NF« kristalnog oscilatora (V10B). U cevi V16A vrši se mešanje ova dva signala i na izlazu dobijen, pored ostalih produkata mešanja, signal frekvencije 28,2 do 30 MHz. Izlazna kola mešača se podešavaju pomoću elemenata montiranih na pločice i pode-

sivih jezgara zavojnice L32 i L68. Ovo su isto ona kola koja su korištena kao dvostruko podešana ulazna kola na podopsezima 29 i 30. I sva ostala kola u prijemniku su postavljena za rad na podopsezima 29 ili 30.

Ostali elementi u ovom stepenu su: otpornik R74 koji predstavlja radno opterećenje filtera FL1; R2 je katodni otpornik cevi V10A na kome se stvara negativan prednapon; kondenzator C4 premošćuje otpornik R2; VF prigušnica L1 sprečava prolaz visokofrekventnog signala kroz izvore, a otpornici R7 i R114 regulišu veličinu anodnog napona cevi V10A i V16A. R1 je katodni otpornik cevi V16A, koji je premošten kondenzatorom C0. Preklopnik S6A pri radu prijemnika na prva dva podopsega spaja antensku priključnicu J1 sa »niskofrekventnim« pojasnim filterom FL1. Preko S6B dovodi se anodni napon cevi V10A, V10B i V16A pri radu prijemnika na ovim podopsezima.

Pri radu prijemnika na ovom frekventnom području moguće je radi povećanja osetljivosti i poboljšanja karakteristika ukrštene modulacije, upotrebiti i neki vanjski predselektorski stepen. U tom slučaju treba skinuti kratkospojnik između priključnica J14 i J13, koje se nalaze na zadnjoj ploči prijemnika. Ulaznu priključnicu ovog dodatnog stepena treba vezati na гнездо J14, a izlaznu na J13.



Sl. 19 — Oscilator za kalibraciju

11) OSCILATOR ZA KALIBRACIJU

32. — Oscilator za kalibraciju (sl. 19) je kristal-oscilator, koji proizvodi signal frekvencije 100 KHz, čije se harmonične frekvencije mogu koristiti sve do 30 MHz. Izlaz iz ovog oscilatora, preko kondenzatora C232, vodi se na antensku priključnicu J1 i stvara ispitne tačke na svakih 100 KHz u celom frekventnom opsegu ovog prijemnika.

U oscilatoru je upotrebljen pentodni deo cevi 6EA8 (V16B). Oscilator je napravljen u Pirsovom spoju.

Kristal Y14 je spojen između upravljajuće i zaštitne rešetke cevi V16B i zamenjuje LC oscilatorno kolo. Povratna sprege za podržavanje oscilacije ostvaruje se preko kondenzatora C227 i C228, koji zajedno sa kondenzatorom C230 predstavljaju delitelj napona. Kondenzator C227 je promenljiv i koristi se za doterivanje osnovne frekvencije kristal oscilatora na tačnu vrednost od 100 KHz. Ovo se postiže nultim izbijanjem neke harmonične frekvencije kristal-oscilatora sa tačnom frekvencijom nekog vanjskog oscilatora (signalgeneratora). Osovinica rotora kondenzatora C227 je dostupna nakon otvaranja poklopca na gornjoj strani kutije, a njen položaj može se videti sa slike 34.

Otpornik R99 je odvodni rešetkin otpornik. R117 smanjuje napon povratne sprege. Naponi za anodu i zaštitnu rešetku dobijaju se preko otpornika R100, R101 i R102. Kondenzator C231 odvodi VF na masu.

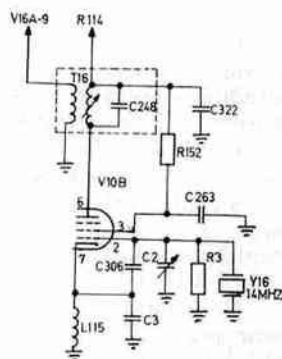
Preklopnikom S1C (označen sa »OFF—STBY—ON—CAL«) uključuje se i isključuje oscilator za kalibraciju. U položaju »CAL« katoda cevi V16B je spojena sa masom i oscilator radi. U svim ostalim položajima katodno kolo je prekinuto i oscilator ne radi.

12) »NF« KRISTALNI OSCILATOR

33. — »NF« kristal-oscilator, cev V10B (sl. 20), koristi se kao oscilator za stepen za mešanje »NF« signala (cev V16A).

»NF« kristal-oscilator se uključuje preklopnikom područja »MEGA-CYCLES«, sekcija S6B, preko koga se dovodi anodni napon cevi V16B. Oscilator je uključen samo pri radu prijemnika na prvom i drugom podopsegu.

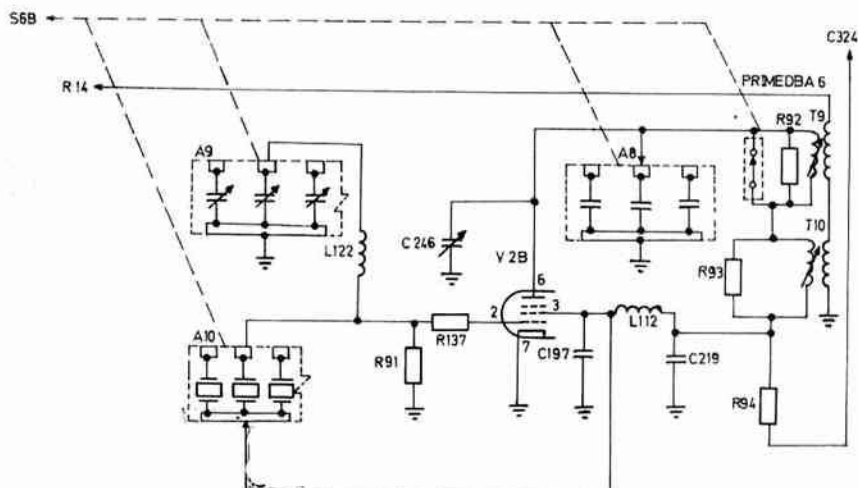
Između upravljajuće rešetke i katode cevi V10B je kristal od 14 MHz i zavojnica L115. Zavojnica L115 služi za podržavanje oscilacija koje proizvodi kristal. Kondenzatori C3 i C306 čine kolo povratne sprege. Kondenzator C2 menja ukupni kapacitet kristala u granicama 20 pF. Ovim kondenzatorom se vrši podešavanje frekvencije oscilatora na tačnu vrednost. U anodnom kolu vezano je paralelno oscilatorno kolo, koje je podešeno na drugi harmonik (28 MHz) osnovne frekvencije kristala. Ovo oscilatorno kolo je ujedno i primarno kolo transformatora T16, preko koga se signal odvodi na upravljajuću rešetku cevi V16A (mešalica »NF« signala).



Sl. 20 — »NF« kristalni oscilator

Otpornik R3 služi kao odvodni otpornik upravljajuće rešetke. Zaštitna rešetka dobija jednosmerni napon preko otpornika R152. Kondenzatori C322 i C263 odvođe VF na masu.

34. — Kristal-oscilator, cev V2B (sl. 21), koristi se kao lokalni oscilator (I heterodin) za prvi stepen za mešanje (cev V2A). Ovaj oscilator se koristi na svim podopsezima.



Sl. 21 — Kristal-oscilator

Kristal-oscilator ima 16 kristala, a uključivanje jednog od njih u kolo cevi vrši se preklopnikom područja »MEGACYCLES«. Ovim se određuje T frekvencija kristal-oscilatora. Na nekim podopsezima koriste se osnovne frekvencije kristala, a na nekim harmonične frekvencije.

U tablici 2 dati su upotrebljeni kristali i njihove harmonične frekvencije za sve podopsege. Kristali su montirani na pločicu A10 doboša.

Signal iz kristal-oscilatora se dovodi na cev V2A (I mešalica), gde se meša sa signalom iz VF stepena pojačanja. Na taj se način stvara promenljiva međufrekvencija od 14,5 do 15,5 MHz na podopsezima 2 do 7 i 3do 2 MHz na podopsezima 7 do 30.

U oscilatoru je upotrebljen pentodni deo cevi 6EA8 (V2B). Oscilator radi u Pirsovom spoju. Jedan od kristala montiranih na pločici A10 doboša, ovisno od upotrebljenog talasnog područja, vezan je između upravljačke i zaštitne rešetke cevi V2B. Povratna sprega za održavanje oscilacije ostvaruje se preko zavojnice L122 i jednog od kondenzatora montiranih na pločici A4 doboša koji zajedno sa kondenzatorom C197 čine jedan delitelj napona. Kondenzatori montirani na pločici A9 su promenljivi i koriste se za doterivanje frekvencije oscilatora na tačnu vrednost, po pojedinim područjima.

U anodnom kolu cevi V2B nalazi se paralelno oscilatorno kolo koje je podešeno na nekim podopsezima na osnovnu frekvenciju upotrebljenog kristala, a na drugim na neku od harmoničnih frekvencija upotrebljenog kristala. Na koju je frekvenciju ovo kolo podešeno, može se videti u tablici 2, iz rubrike br. 4. Promena područja u ovom kolu vrši se promenom kondenzatora montiranih na pločici doboša A8. Tačno podešavanje na određenu frekvenciju vrši se trimer kondenzatorom C246 i podešavanjem jezgra transformatora T9 i T10. Da bi se omogućile jednake karakteristike ovog kola u tako širokom frekventnom području, pored promene kondenzatora za svaki pojedini podopseg, upotrebljena zavojnica je podeljena na dva dela. Upotrebljenu zavojnicu čine primeri transformatora T9 i T10, preko kojih se signal odvodi na katodu cevi prve mešalice (V2A). Na područjima 2 do 14 u kolo su uključene obe zavojnice, a pri radu u opsegu frekvencije 14 do 30 MHz primarna zavojnica transformatora T9 je kratko spojena.

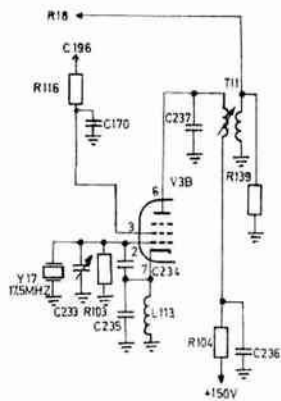
Pri radu prijemnika na prvom ili drugom podopsegu (0,2 do 2 MHz) oscilator je postavljen za rad u 29, odnosno 30 podopsega. Ovo nam je omogućio stepen za mešanje signala »niskih frekvencija« koji je signale iz ovog frekventnog područja (0,2 do 2 MHz) prebacio u područje frekvencija 28,2 do 30 MHz.

U ovom stepenu upotrebljeni su još i sledeći elementi: VF prigušnica L112 koja sprečava uticaj visokofrekventnih signala iz anodnog kola na kolo zaštitne rešetke, u kom je vezan kristal; R91 je odvodni rešetkin otpornik; R94 reguliše nivo jednosmernog napona na anodi i zaštitnoj rešetki, a C219 odvodi VF na masu. R92 i R92 proširuje pojas propuštanja paralelnog oscilatornog kola.

14) KRISTAL-OSCILATOR 17,5 MHz

35. — Oscilator od 17,5 MHz, cev V3B (sl. 22), je takođe kontrolisan kristalom. Koristi se kao drugi lokalni oscilator za drugi stepen za mešanje (cev V3A). Ovaj oscilator se uključuje samo onda, kada prijemnik radi u opsegu frekvencija 2 do 7 MHz. Njegovo uključivanje i isključivanje vrši se preklopnikom S5, preko kojeg se dovodi napon zaštitne rešetke cevi V3B i anodni napon cevi V3A.

Signal iz ovog kristal-oscilatora dovodi se na cev V3A (druga mešalice), gde se meša sa signalom frekvencije 14,5 do 15,5 MHz, dovedenim iz prvog stepena za mešanje. Na taj način se stvara promenljiva međufrekvencija 3 do 2 MHz.



Sl. 22 — Kristal-oscilator 17,5 MHz

Između upravljajuće rešetke i katode cevi V3B vezan je kristal od 17,5 MHz i zavojnica L113. Zavojnica L113 služi za podržavanje oscilacija koje proizvodi kristal. Kondenzatori C234 i C235 čine kolo povratne sprege. Kondenzator C233 menja ukupni kapacitet kristala i služi za pode-

šavanje frekvencije kristal-oscilatora na tačnu vrednost. U anodnom kolu ove cevi vezano je paralelno oscilatorno kolo rezonantne frekvencije 17,5 MHz.

Tablica 2

Frekventni opseg prijemnika (MHz)	Kristal u dobošu		Upotrebljena frekvencija kristal-oscilatora (MHz)
	Frekvencija (MHz)	Simbol	
0,2— 1,0	10,333	Y20	30,0
1,0— 2,0	16,0	Y12	32,0
2,0— 3,0	12,5	Y1	12,5
3,0— 4,0	11,5	Y2	11,5
4,0— 5,0	10,5	Y3	10,5
5,0— 6,0	9,5	Y4	9,5
6,0— 7,0	8,5	Y5	8,5
7,0— 8,0	10,0	Y6	10,0
8,0— 9,0	11,0	Y7	11,0
9,0—10,0	12,0	Y8	12,0
10,0—11,0	13,0	Y9	13,0
11,0—12,0	14,0	Y10	14,0
12,0—13,0	15,0	Y11	15,0
13,0—14,0	16,0	Y12	16,0
14,0—15,0	8,5	Y5	17,0
15,0—16,0	9,0	Y13	18,0
16,0—17,0	9,5	Y4	19,0
17,0—18,0	10,0	Y6	20,0
18,0—19,0	10,5	Y3	21,0
19,0—20,0	11,0	Y7	22,0
20,0—21,0	11,5	Y2	23,0
21,0—22,0	12,0	Y8	24,0
22,0—23,0	12,5	Y1	25,0
23,0—24,0	13,0	Y9	26,0
24,0—25,0	13,5	Y18	27,0
25,0—26,0	14,0	Y10	28,0
26,0—27,0	14,5	Y19	29,0
27,0—28,0	15,0	Y11	30,0
28,0—29,0	10,333	Y20	31,0
29,0—30,0	16,0	Y12	32,0

Zavojnica upotrebljena u ovom kolu služi kao primar transformatora T11, preko koga se signal vodi na katodu cevi V3A (prva mešalica).

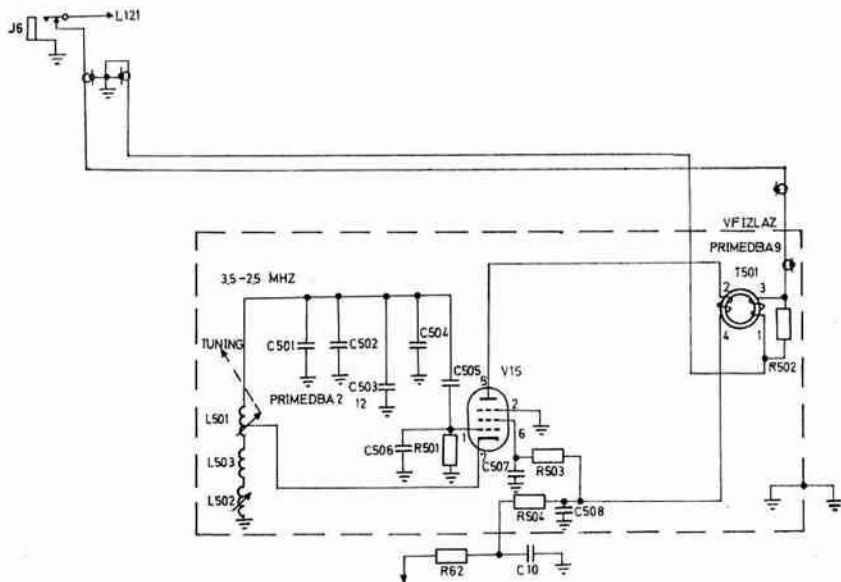
Otpornik R103 služi kao odvodni otpornik upravljajuće rešetke. Anoda dobija jednosmerni napon preko otpornika R104, a zaštitna preko otpornika R116 i preklopnika S5. Kondenzatori C170 i C236 odvede VF na masu.

15) OSCILATOR PROMENLJIVE FREKVENCIJE

36. — Lokalni oscilator promenljive frekvencije, cev V15 (sl. 23), služi za dobijanje stalne međufrekvencije. Ovaj oscilator je smešten u zatvorenu metalnu kutiju, koja nosi tvorničku oznaku 70K-7. Izgled i položaj ove kutije u prijemniku može se videti sa slike 34. Oscilator radi u opsegu frekvencija 3,5 do 2,5 MHz. Signal iz ovog oscilatora se vodi na treću mešalicu (cev V4A), gde se meša sa signalom dovedenim sa izlaza druge mešalice. Signal iz oscilatora uvek je viši za 500 kHz od signala dovedenog sa izlaza drugog stepena za mešanje.

37. — Za oscilator je upotrebljena cev 7543 (V15). Oscilator je napravljen po šemi Hartleij. Napon povratne sprege, koji služi za podržavanje oscilacija oscilatora, dovodi se iz kola zaštitne rešetke preko kondenzatora C507 na zavojnice L502, L503 i L501, koje sačinjavaju induktivitet ovog oscilatornog kola.

Oscilatorno kolo sačinjavaju: zavojnice L501, čijim se jezgrom vrši podešavanje oscilatora na odgovarajuću frekvenciju, zavojnica L502 sa podesivim jezgrom kojim se vrši korekcija frekvencije oscilatora, zavojnica L503, čija se vrednost posebno odabira za svaki oscilator. Sve tri zavojnice su vezane u seriju. Paralelno ovim zavojnicama vezani su kondenzatori C503, C504 i C505, a serijski sa njima kondenzatori C501, C502 i C504. Paralelno ovim zavojnicama vezani su kondenzatori C503, C504 i kondenzatori sa negativnim temperaturnim koeficijentom C501 i C502.



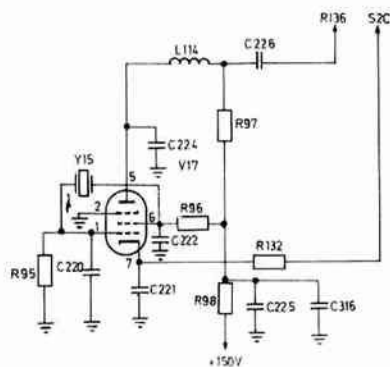
Sl. 23 — Oscilator promenljive frekvencije

Veličina kapaciteta kondenzatora C501, C502 i C503 različita je u raznim prijemnicima. Njihova se tačna vrednost odabira posebno za svaki oscilator još pri fabričkom ispitivanju.

U anodnom kolu vezan je transformator T501 preko koga se signal odvodi na treći stepen za mešanje. Kondenzatori C505 i C506 predstavljaju jedan naponski delitelj preko koga se signal iz oscilatornog kola dovodi na upravljajuću rešetku cevi. Anodna i zaštitna rešetka dobijaju jednosmerne napone preko otpornika R62, R504 i R53, a kondenzatori C10 i C508 odvede VF signale na masu.

16) POMOĆNI OSCILATOR

38. — Pomoćni oscilator omogućava prijem signala neprigušene telegrafije i SSB signala. Pri prijemu SSB signala ovaj oscilator nadomješćuje potisnuti signal nosilac. Pošto je kod prijema SSB signala potrebna velika stabilnost prijemnog uređaja, to je i ovaj oscilator izveden sa kristalom.



Sl. 24 — Pomoćni oscilator

oscilacija ostvaruje se preko kondenzatora C220, koji zajedno sa kondenzatorom C222 predstavlja delitelj napona. R95 predstavlja odvodni rešetkin otpornik. Anoda i zaštitna rešetka dobivaju jednosmerne napone preko otpornika R96, R97 i R98. Katodni otpornik R132 premošćen je kondenzatorom C221. Kondenzatori C225 i C316 odvede VF na masu. Kondenzator C224 odvodi signale harmoničnih frekvencija na masi, a zavojnica L114 sprečava njihov prolazak na prstenasti demodulator. Kondenzator C224 je sprežni kondenzator, preko koga se signal frekvencije 500 kHz odvodi na prstenasti demodulator.

Pomoćni oscilator, cev V17 (sl. 24), radi na frekvenciji 500 kHz. Ovaj oscilator radi samo onda kada se preklopnik vrste rada »EMISSION« nalazi u položaju USB, LSB ili CW. Kada se preklopnik »EMISSION« nalazi u položaju AM, katoda cevi V17 je odvojena od mase i oscilator ne radi. Nije predviđena mogućnost podešavanja frekvencije ovog oscilatora.

Kristal Y15 je spojen između upravljajuće i zaštitne rešetke cevi V17 i zamenjuje LC oscilatorno kolo. Povratna sprega za održavanje

17) SISTEM AUTOMATSKE I RUČNE REGULACIJE POJAČANJA

39. — Sistem za automatsku regulaciju pojačanja (ARP) ima zadatak da na izlazu prijemnika održava približno konstantan nivo pri promeni nivoa signala na ulazu.

U ovom prijemniku sistem za ARP (sl. 25) je uključen stalno, a početak njegovog delovanja određuje se ručnim regulatorom VF pojačanja (ručica »RF GAIN«). Lokalni regulator VF pojačanja u ovom prijemniku može se zameniti daljinskim regulatorom VF pojačanja pri radu sa izdvojenog mesta.

40. — U sistemu za ARP ovog prijemnika koriste se katodni pojačavač V11A, pojačavač signala za ARP (cev V9), dioda CR14, koja služi kao ispravljač napona ARP i grupa otpornika i kondenzatora koji formiraju vremensku konstantu sistema ARP.

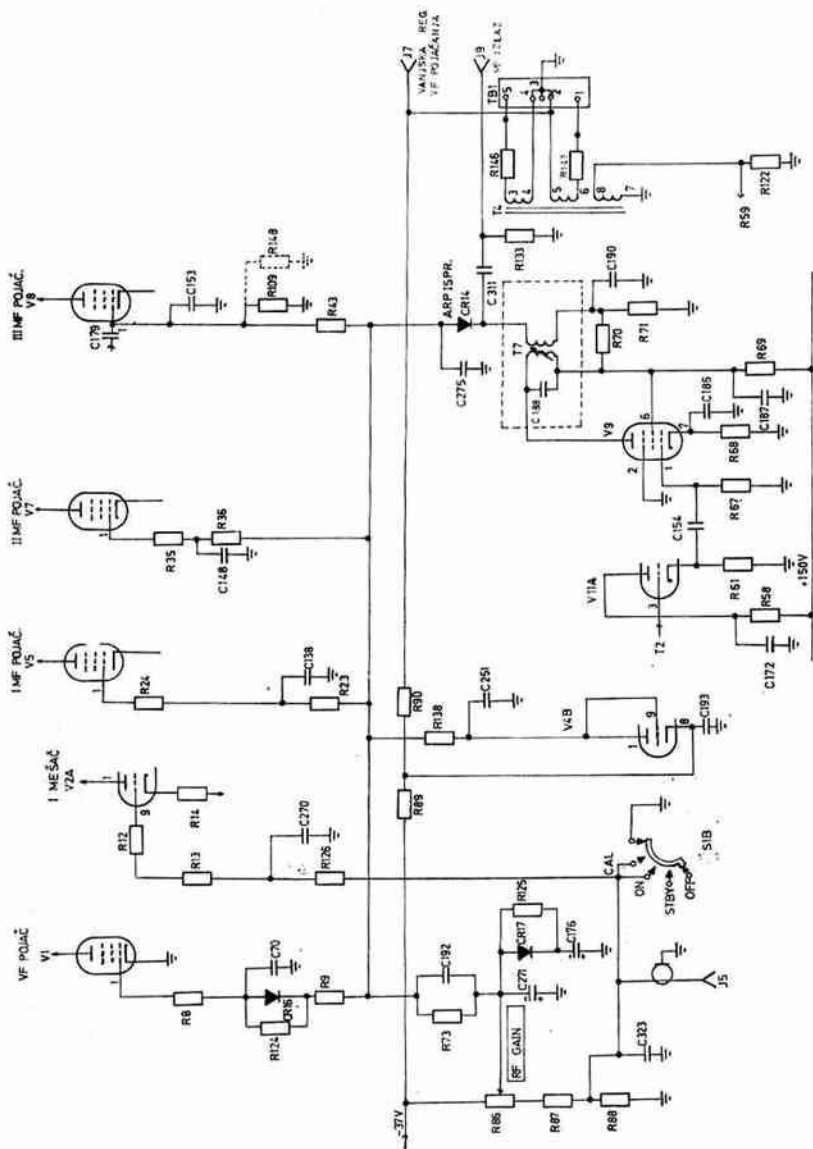
Signal frekvencije 500 kHz dovodi se sa transformatora T2 na upravljajuću rešetku katodnog pojačavača, cev V11B. Sa izlaza ovog pojačavača signal se preko kondenzatora C154 vodi na upravljajuću rešetku cevi V9 koja služi kao pojačavač signala za ARP. Sa izlaza ovog pojačavača signal se preko transformatora T7 vodi na ispravljač signala za ARP, dioda CR14 i preko kondenzatora C311 na gnezdo J9. Gnezdo J9 služi za priključivanje pomoćnih uređaja (na primer teleprinterskog pretvarača impulsa), kojima je na ulaz potrebno dovesti MF signal frekvencije 500 Khz.

Na otporniku R71 stvara se jednosmerni pad napona od 4 V. Ovaj napon služi za odgađanje delovanja sistema za ARP, odnosno diode CR14 će provoditi tek onda, kada se na nju dovede naizmenični signal veći od 4 V. Da nije izvedeno ovo odgađanje, sistem za ARP bi delovao i pri najmanjem nivou signala na ulazu, što je nepotrebno. Ukoliko ručica »RF GAIN« (R86) nije postavljena u krajnji desni položaj, dioda CR14 će početi još kasnije da provodi, jer se na diodu CR14 preko voda ARP dovodi negativni prednapon dobijen na potenciometru R86, tj. prednapon doveden sa R86 i napon dobiven na otporniku R71 se sabiraju i zajedno određuju početak delovanja sistema za ARP.

Ukoliko je na diodu CR14 doveden naizmenični napon veći od jednosmernog napona, koji ovu diodu inverzno polarise, dioda će provoditi. Kolo diode se zatvara preko RC sklopa, R73 i C192, srednjeg kontakta potenciometra R86, otpornika R87 i preklopnika S1B. Vremenska konstanta RC sklopa je 0,1 sekunde. Sa radnog opterećenja diode (RC sklop) dobiveni negativni napon ARP se vodi na upravljajuće rešetke cevi V1, V5, V7 i V8, što se može videti i sa slike 25.

Otpornici i kondenzatori vezani u vodovima preko kojih se dovodi napon ARP na pojedine upravljajuće rešetke, služi za filtriranje ovog napona. Dioda CR16, vezana u vodu za dovođenje napona ARP na upravljajuću rešetku VF pojačavača (V1), služi za stabilizaciju napona u kolu ARP i sprečava naglo opadanje istog napona.

Naglo opadanje napona ARP je u ovom prijemniku sprečeno zbog toga, što je prilikom prijema neke SSB emisije, sa potisnutim nosiocem, potrebno da prijemnik zadrži isti stepen pojačanja u toku kraćih prekida između pojedinih reči. Ovakva izvedba vremenske konstante napona ARP nije potrebna kod prijemnika namenjenih prvenstveno za prijem amplitudno moduliranih signala. Kod AM signala postoji talas nosioc, od čijeg nivoa prvenstveno ovisi visina napona u kolu ARP. U toku kraćih prekida između pojedinih reči primane telefonske emisije, postoji



Sl. 25 — Sistem automatske i ručne regulacije pojačanja

talas nosioc koji drži stepen pojačanja konstantnim. Pošto kod većine SSB emisija ne postoji talas nosioc, to u toku pauza između pojedinih reči dolazi do potpunog nestanka signala. Da u tim momentima ne bi došlo do nepotrebne i štetne promene stepena pojačanja prijemnika, neophodno je da vreme opadanja vrednosti napona ARP bude nekoliko puta veće od vremena porasta tog napona na odgovarajuću vrednost. Upravo tu ulogu ima dioda CR16, postavljena u kolo ARP prijemnika 51S-1.

41. — Ručna regulacija VF pojačanja vrši se potencijometrom R86. Otpornik R86 vezan je jednim krajem na izvor jednosmernog napona od -37 V, a drugim preko otpornika R87 i preklopnika S1B na masu. Sa srednjeg izvoda ovog potencijometra vodi se jednosmerni negativni napon, preko otpornika R73, na vod ARP. Ovaj jednosmerni napon sabira se sa naponom ARP, potom se zajednički vode na upravljajuće rešetke cevi pomenutih u tački 40. Kada se ručica potencijometra R86, označena na prednjoj ploči sa »RF GAIN«, nalazi u krajnjem desnom položaju, tada se na vodu ARP praktično nalazi samo napon ispravljen na diodi CR14.

Ručna i automatska regulacija VF pojačanja dejstvuju samo kada se glavni preklopnik (S1) nalazi u položaju »ON« ili »CAL« (»UKLJ. ili »KAL«). Kada se preklopnik S1 nalazi u položaju »STBY« (»PRIPREMA«), tada se preko R88 na upravljajuće rešetke gore pomenutih cevi i upravljajuću rešetku cevi V2A, dovodi negativni prednapon koji blokira rad VF i MF stepena prijemnika.

42. — Gnezdo J5, montirano na zadnjoj ploči prijemnika, služi za blokiranje rada VF i MF stepena, kada se ovaj radioprijemnik koristi u kompletu nekog primopredajnog uređaja. Preklopnik S1 mora se u tom slučaju postaviti u položaj »STBY«. Na gnezdo J5 vezuju se kontakti relea predaja—prijem iz predajnika sa kojim se radi. Ovo rele spaja gnezdo J5 sa masom za vreme prijema i odvaja ga od mase za vreme predaje.

Dioda CR17 sa otpornikom R125 i kondenzatorima C176, C271 i C323 služi za prigušenje promena koje se javljaju na sklopu za regulaciju pojačanja pri radu relea prijem—predaja koji se nalazi u predajniku, a sa prijemnikom je povezano preko gnezda J5.

43. — Ukoliko se ovaj prijemnik koristi za rad sa izdvojenog mesta, moguće je preko gnezda J7 ili priključne pločice TB1 ostvariti daljinsku regulaciju VF pojačanja. Načini izvođenja ove regulacije mogu se videti sa slike 3.

Ako se daljinska regulacija vrši, na primer, preko gnezda J7, tada prvo treba skinuti kratkospojnik koji ovo gnezdo vezuje sa masom. Između gnezda J7 i mase veže se, preko linije, jedan promenljivi otpornik od 250 k Ω .

Gnezdo J7 je preko otpornika R89 i R90 vezano sa izvorom jednosmernog napona -37 V. Između otpornika R89 i R90 vezana je katoda cevi V4B, koja se koristi kao dioda. Anoda ove cevi vezana je za vod ARP. Preko otpornika R138 voda ARP i otpornika R73 anoda cevi V4B spojena je sa masom.

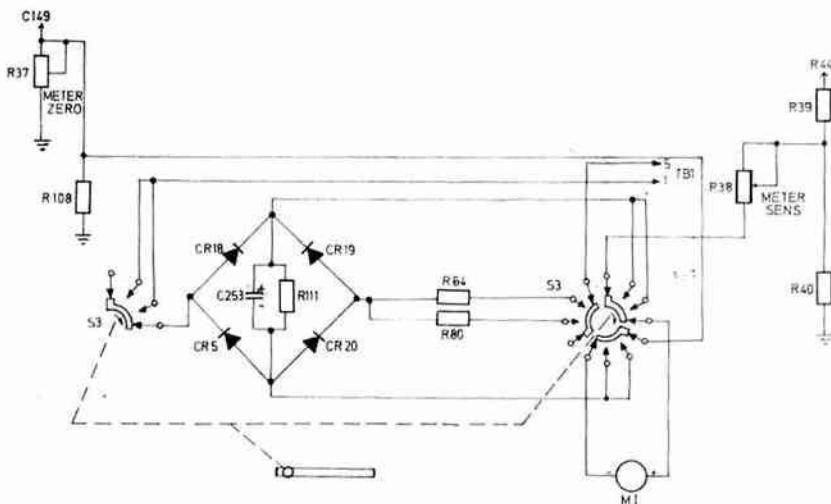
Ovisno od položaja klizača na promenljivoj otporniku vezanom na gnezdo J7, na katodu cevi V4B dovodiće se veći ili manji negativni napon. Što je ovaj napon veći, teći će veća struja kroz diodu i stvaraće se veći negativni pad napona na otporniku R73. Ovaj pad napona se vodi preko voda ARP na upravljajuće rešetke istih cevi na koje smo vodili napon sa lokalnog regulatora VF pojačanja.

Pri korišćenju daljinske regulacije VF pojačanja, ručica »RF GAIN« (VF POJACANJE) treba da bude postavljena u krajnji desni položaj

18) INSTRUMENTAT

44. — U gornjem desnom uglu prednje ploče prijemnika ugrađen je pomoćni instrument. Skala sa podeocima 20, 40, 60, 80 i 100 db se koristi kad instrument radi kao pokazivač podešenosti, a druga skala sa podeocima -10 do +6 db služi za očitavanje izlaznog nivoa linijskog NF pojačavača. Da li će instrument pokazivati podešenost prijemnika ili izlazni nivo linijskog pojačavača, zavisi od položaja preklopnika S3 (sl. 26), koji je na prednjoj ploči označen sa RF +10 DBM ODBM. Normalni položaj preklopnika S3 je RF (VF), u kome instrument radi kao indikator podešenosti radioprijemnika na željeni signal. U položajima +10 DBM i ODBM instrument pokazuje izlazni nivo NF signala na liniji. U položaju ODBM očitavaju se vrednosti označene na skali instrumenta, a u položaju +10 DBM očitanoj vrednosti treba dodati 10 DB.

45. — Kada se preklopnik S3 nalazi u položaju RF, instrument se nalazi u mostu kojeg sačinjavaju otpornici R108, R40, R39 i R41 sa



Sl. 26 — Kolo instrumenta

cevi V7. Instrument je jednim krajem vezan u spojnu tačku otpornika R108 i cevi V7, a drugim krajem u spojnu tačku otpornika R40 i R39. U seriju sa instrumentom vezan je promenljivi otpornik R38, kojim se reguliše osetljivost instrumenta. Ovaj mosni spoj može se videti na slici 15.

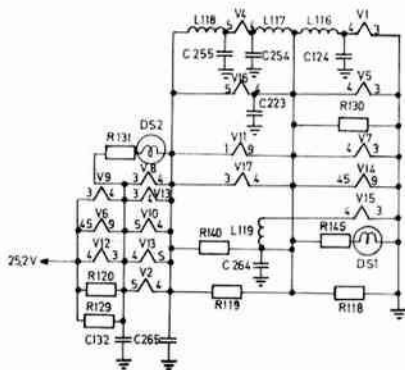
Otpornik R108 je katodni otpornik cevi V7 i na njemu se, usled prolaska anodne struje ove cevi, stvara pad napona. Tačka plus potencijala sa ovog otpornika spojena je na jedan kraj instrumenta, a drugi kraj instrumenta vezan je na tačku između otpornika R40 i R39. Kada je napon ove dve tačke jednak, instrument će pokazivati nultu vrednost. To će biti u slučaju kada na ulazu prijemnika nema nikakvog signala, jer je struja koja teče preko otpornika R39 i R40 konstantna, pa je i pad napona na otporniku R40 konstantan. Ako instrument pokaže neku vrednost, onda se pomoću reostata R37, i to samo dok nema signala na ulazu, pokazivanje instrumenta dotera na nulu.

Kada se prima neki signal, počne da dejstvuje ARP i na upravljajuće rešetke cevi V7 i V8 dolazi veći negativni napon i struja zaštitnih rešetki cevi V7 i V8 opada. Zbog opadanja ove struje opada pad napona na otpornicima R41, R42 i R44, a raste pad napona na otpornicima R39 i R40. Pošto je porastao napon na otporniku R40, nestaje ravnoteže napona između tačaka spoja instrumenta i javlja se razlika potencijala koji se očitava na instrumentu.

Kada je preklopnik S3 prebačen u položaj 10 DBM ili ODBM, pri čemu se meri izlazni nivo na liniji, povezuju se sekundar transformatora T4 sa serijskim spojem otpornika R64 ili R80 i ispravljača instrumenta (poluprovodničke diode CR5, CR18, CR19 i CR20). U drugu dijagonalu ispravljača vezan je otpornik R111, koji je premošćen kondenzatorom C253. Veličinu napona stvorenog na otporniku R182, pokazuje instrument M1, koji je paralelno vezan sa ovim otpornikom.

19) KOLO GREJANJA ELEKTRONSKIH CEVI

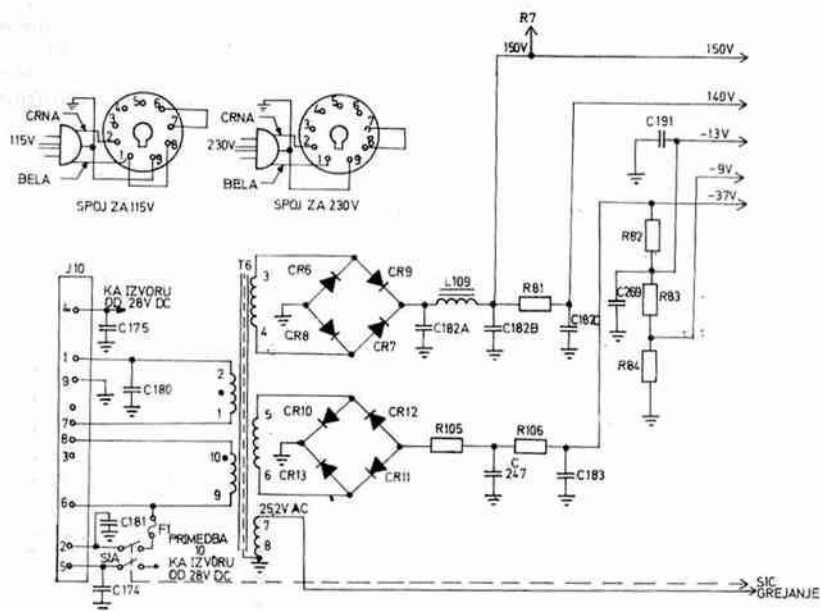
46. — Sve cevi se napajaju iz izvora (transformator T6, tačka 7 i 8) naizmenične struje 25 V. Pošto je ovo prevelik napon za svaku cev pojedinačno, to su cevi vezane kombinovano prema slici 27. U kolo grejanja cevi uključene su i sijalice DS1 i DS2, koje služe za osvetljenje skale i instrumenta. U kolo je vezano i nekoliko otpornika koji regulišu veličinu napona žarenja pojedinih cevi. Ugrađene prigušnice i kondenzatori služe za filtriranje signala frekvencije više od 400 Hz i sprečavaju parazitne oscilacije.



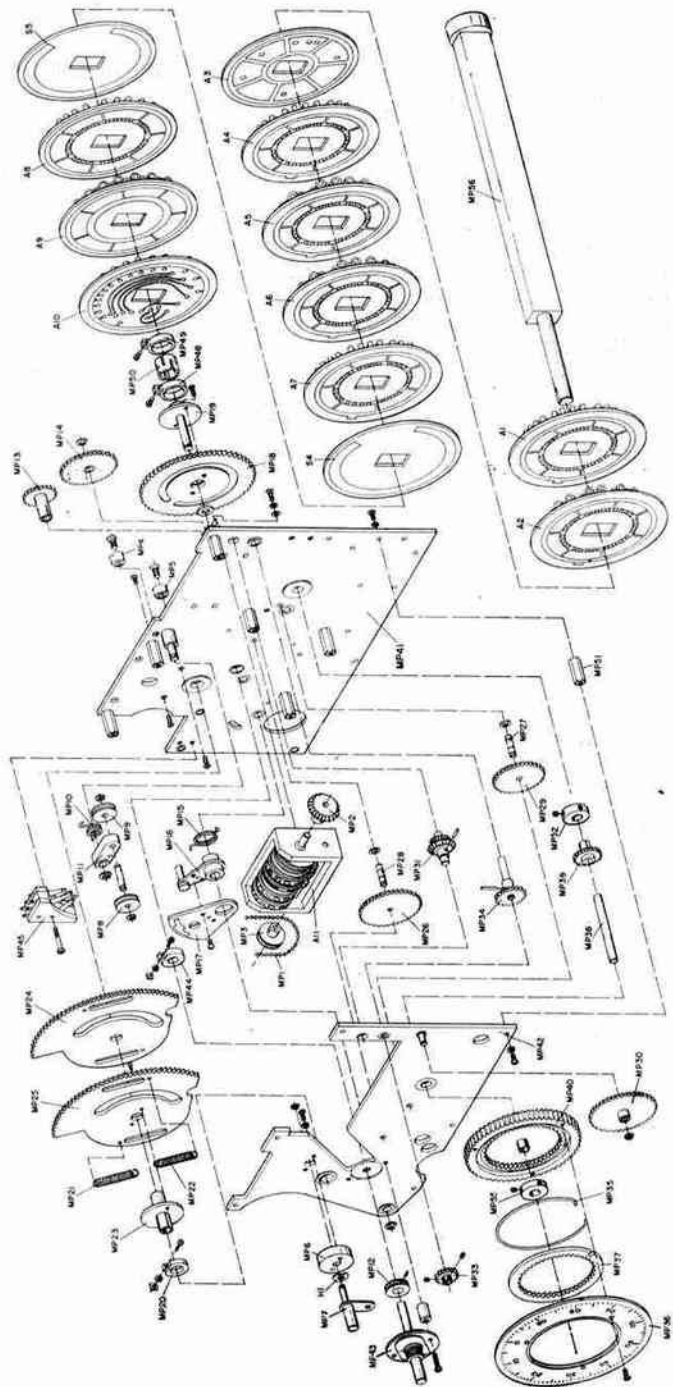
Sl. 27 — Kolo grejanja elektronskih cevi

47. — Radioprijemnik 51S-1 pogoni se naizmjeničnim naponom 115 ili 230 V/50 do 400 Hz.

Primar mrežnog transformatora T6 ima dva namotaja, koji se za rad prijemnika sa naizmjeničnim naponom od 115 V spajaju paralelno, preko priključnice P10 (sl. 28). Priključnica P10 montirana je na mrežnom kablju. Kada se prijemnik pogoni iz izvora naizmjenične struje od 230 V, ova dva namotaja se spajaju serijski. Osigurač F1 osigurava ispravljački deo od preopterećenja. Prekidač S1, označen sa »OFF—STBY—ON—CAL« (ISKLJ.—PRIPREMA—UKLJ.—KAL.) služi za uključivanje i isključivanje radioprijemnika. Ovim preklopnikom se uključuje i isključuje i oscilator za kalibraciju (cev V16B). Ispravljač se uključuje već u položaju »STBY« (PRIPREMA), ali prijemnik u tom položaju još ne radi, jer se na upravljačke rešetke cevi V1, V2A, V5, V7 i V8 dovodi negativni prednapon, koji blokira rad ovih cevi. Prebacivanjem preklopnika S1 u položaj »ON« (UKLJ.) ukida se blokirajući prednapon sa upravljačkih rešetki ovih cevi i prijemnik normalno radi. Sekundar transformatora T6 ima tri namotaja. Visokonaponski namotaj (priključci 3 i 4) daje potreban naizmjenični napon za ispravljač u Grecovom spoju, koji se sastoji od poluprovodničkih dioda CR6 do CR9. Na izlaz ovog ispravljača vezan je filter, koji se sastoji od priguš-



Sl. 28 — Ispravljački deo radio-prijemnika



Sl. 29 — Mehanizam za promenu područja i za podešavanje prijemnika na određenu frekvenciju

nice L109 i kondenzatora C182A i C182B, sa čijeg izlaza se dobija jednosmerni anodni napon od 150 V. Preko otpornika R81, blokiranog kondenzatorom C182C, dobija se jednosmerni napon 140 V.

Sa izvoda 5 i 6 dobija se naizmjenični napon za ispravljač (CR10 do CR13) jednosmernog napona od -37 V. Ovaj jednosmerni napon se koristi za dobijanje negativnog prednapona, kojim se reguliše VF pojačanje prijemnika. Na izlaz ovog ispravljača vezan je filter koji se sastoji od otpornika R105 i R106 i kondenzatora C183 i C247. Na naponskom delitelju koji se sastoji od otpornika R82, R83 i R84 dobijaju se naponi od -13 V i -9 V. Napon od -13 V se koristi kao prednapon upravljačke rešetke cevi V12, a napon od -9 V kao prednapon za upravljačku rešetku cevi V13.

Sa izvoda 7 i 8 dobija se naizmjenični napon od 25,2 V, koji služi za napajanje kola grejanja elektronskih cevi.