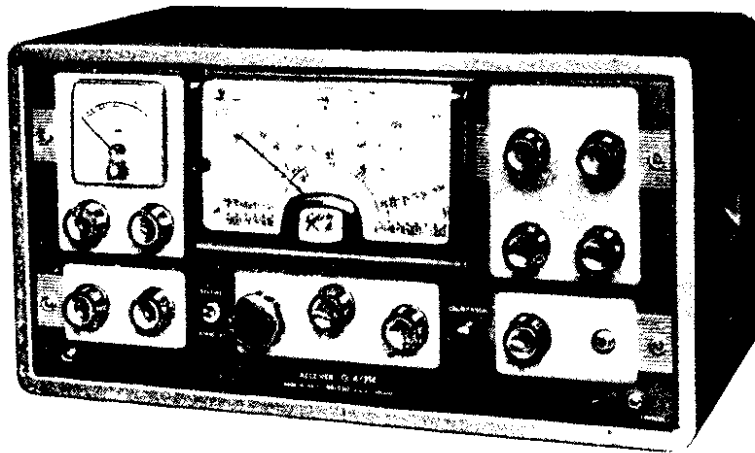


RICEVITORE PER ONDE CORTE G 4/214



AMATEUR BANDS RECEIVER G 4/214

Dato l'attuale rilevante numero di amatori che svolgono la loro attività nelle diverse gamme riservate alle comunicazioni dilettantistiche, se si vuole mantenere in modo sicuro il collegamento col corrispondente ed assicurare alla comunicazione un'alta percentuale di intelligibilità, è necessario poter disporre di un ricevitore dotato di particolari caratteristiche. Per soddisfare nel miglior modo le esigenze del traffico dilettantistico è quindi opportuno che il ricevitore a ciò destinato, oltre che derivare da un progetto che tenga conto delle varie necessità, risponda soprattutto alla sua finalità fondamentale che è quella di ricevere esclusivamente i segnali dei dilettanti nelle gamme a ciò riservate.

E' quindi evidente, che dotare un tale ricevitore di altre gamme (per esempio delle onde medie o delle gamme interposte tra quelle destinate al traffico dilettantistico) possa complicare la soluzione costruttiva e portare al sacrificio di qualche particolare vantaggio che, in considerazione dello scopo di questo tipo di ricevitore, non appare giustificato.

Derivato dai precedenti ricevitori per traffico dilettantistico creati dalla nostra Casa, il G 4/214 è stato progettato con l'intento di offrire all'ormai vasto pubblico dei « radianti » una realizzazione di tipo professionale, affinata e completa, nonostante sia destinata a lavorare nelle sole gamme riservate ai dilettanti.

Nella realizzazione di questo apparecchio sono state considerate in modo particolare talune caratteristiche di primaria importanza, come la stabilità nel tempo e l'esattezza della taratura, la sensibilità rispetto al rapporto segnale/disturbo, la selettività totale, la possibilità di « tagliare » i disturbi modulati in ampiezza, la possibilità della selezione acustica (effettuabile con i battimenti a FI).

The number of radio amateurs actually active on the various frequency bands allocated for their use is quite considerable. If one wants to maintain contacts with reasonable certainty and to achieve a high percentage of intelligibility, then it becomes necessary to have a receiver offering particular features.

In order to satisfy the requirements of radio amateur communication it is advantageous, therefore, that a receiver destined for this use, instead of derive from a project which had to satisfy several different requirements, corresponds to its final destination which, after all, is: To receive exclusively the signals of radio amateurs on those frequency bands which are set aside for their use.

It is evident, therefore, that equipping such a receiver with other frequency bands (e.g. the standard broadcasting band or the frequency bands located between the radio amateur bands) could complicate the constructive solution and lead to the sacrifice of some particular advantage, which in consideration of the purpose of such a receiver does not seem to be justified.

Derived from previous radio amateurs communication receivers produced by GELOSO, the G 4/214 was designed with the intention of offering to transmitting amateurs a set of professional quality, designed to operate exclusively on the frequency bands allocated to their use. When planning this receiver, certain features of primary importance were particularly considered; e.g., stability vs. time and accuracy of the calibration, sensitivity and signal-to-noise ratio, the ability to clip amplitude modulated noise interference (noise limiting), the ability to choose the audio (beat) note at will (accomplished by means of a beat frequency oscillator operating at the intermediate frequency).

Questo ricevitore, inoltre, è atto a ricevere tanto i segnali modulati in ampiezza, quanto i segnali telegrafici con onde continue e i segnali con una banda soppressa (SSB).
 Qui di seguito, con i relativi indici numerici, sono esposte le principali caratteristiche tecniche.

CARATTERISTICHE TECNICHE

Gamme coperte: gamma 10 m (28÷30 MHz) - gamma 11 m (26÷28 MHz) - gamma 15 m (21÷21,5 MHz) - gamma 20 m (14÷14,4 MHz) - gamma 40 m (7÷7,3 MHz) - gamma 80 m (3,5÷4 MHz).

Comando di sintonia: con demoltiplica (46:1).

Precisione di taratura delle frequenze: ± 10 kHz nelle gamme 80, 40, 20 m; ± 20 kHz nelle gamme 15, 11 e 10 m.

Stabilità di frequenza nel tempo: ± 0,5 per 1000 (± 500 Hz per MHz).

Frequenza Intermedia: 1^a=4,6 MHz; 2^a=467 kHz.

Reiezione d'immagine: superiore a 50 dB su tutte le gamme.

Reiezione di Frequenza Intermedia: superiore a 70 dB.

Sensibilità: superiore a 1 µV per 1 W di potenza BF.

Rapporto segnale/disturbo con 1 µ V: > 6 dB.

Selettività: 5 posizioni: Normale - Xtal 1 - Xtal 2 - Xtal 3 - Xtal 4.

Ricezione dei segnali modulati in ampiezza.

Ricezione dei segnali SSB: circuito amplificatore e rivelatore dei segnali SSB sia su banda laterale alta (USB) che su banda laterale bassa (LSB) con reinserzione della portante.

Limitatore dei disturbi: « noise limiter » efficace solo per segnali in AM. Si riporta automaticamente ai diversi livelli di segnale. Un controllo manuale permette di variare l'inizio della sua azione.

Indicatore d'intensità del segnale: « S-meter » calibrato per i vari segnali da « S1 » a « S9 », « S9+20 dB » ed « S9+40 dB ».

Potenza BF disponibile: 1,5 W.

Entrate d'antenna: Due: una per aerei bilanciati ed una per aerei non bilanciati.

Uscita: 3,2 Ω e 500 Ω - presa per cuffia di qualsiasi tipo.

Interruttori: generale e di « stand-by ».

Valvole impiegate: 12, più 1 valvola stabilizzatrice di tensione, 1 diodo zener stabilizzatore di corrente, 2 raddrizzatori al selenio, 4 cristalli di quarzo tarati; nei seguenti tipi e con le seguenti funzioni: una 6DC6, amplificatrice a RF; una 12AT7, oscillatrice separatrice; una 6BE6, miscelatrice per la FI di 4,6 MHz; una 6BE6, miscelatrice a FI 467 kHz; una 12AU7, oscillatrice a cristallo 5067 kHz e 4133 kHz; una 6BA6, amplificatrice a FI; una 6BA6, amplificatrice a FI; una 6AL5, rivelatrice, controllo automatico di sensibilità e limitatrice dei disturbi, una 12AX7 oscillatrice di nota; una

In addition to that, this receiver is capable of receiving amplitude modulated signals and c.w. signals as well as single-side-band-suppressed-carrier (s.s.b.) signals.
 In the following chapter the principal technical features are listed (with figures).

TECHNICAL DETAILS

Frequency Ranges: 10-meter band (28.0-30.0 MC); 11-meter band (26-28 MC); 15-meter band (21-21,5 MC); 20-meter band (14-14,4 MC); 40-meter band (7-7,3 MC); 80-meter band (3.5-4.0 MC).

Tuning Control: drive with 46: 1 step-down ratio.

Accuracy of Frequency Calibration: ± 10 KC on the 80-, 40- and 20-meter bands; ± 20 KC on the 15-, 11- and 10-meter bands.

Frequency vs. Time Stability: ± 0.5 : 1000 (i.e. ± 500 cycles/MC).

Intermediate Frequencies: 1st. i.f. = 4.6 MC; 2nd. i.f. = 467 KC.

Image Rejection: better than 50 db on all frequency ranges.

Intermediate Frequency Rejection: better than 70 db.

Sensitivity: better than 1 µV for 1 watt a.f. output.

Signal-to-Noise Ratio: at 1 µV better than 6 db.

Selectivity: 5 positions: Normal - Xtal 1 - Xtal 2 - Xtal 3 - Xtal 4.

Reception of Amplitude Modulated Signals.

Reception of Single-Side-Band Signals (s.s.b.): amplifier and detector circuit for s.s.b. signals, upper as well as lower side-band, with carrier re-insertion.

Noise Limiter: effective with a.m. signals. Self-adjusting to various signal levels.

Signal-Strength Indicator: S-meter, calibrated in S-units from « S-1 » to « S-9 », « S-9 + 20 db » and « S-9 + 40 db ».

Audio Power Output: 1,5 watts.

Antenna Input: for balanced and unbalanced antenna.

Output Circuit: 8.2 and 500 ohms, receptacle for headphones (any type).

Switches: main (power line) switch and « stand-by » switch.

Tube complement: 12 tubes, 1 voltage stabilizer, 1 current stabilizer, 2 selenium rectifiers, 4 calibrated crystals, of the following types and functions:
 One 6DC6, r.f. amplifier; one 12AT7, oscillator-buffer; one 6BE6, mixer, 4.6 Mc.; one 6BE6, mixer, 467 kc.; one 12AU7, crystal oscillator for crystals at 5067 kc. and 4133 kc.; one 6BA6, i.f. amplifier; one 6BA6, i.f. amplifier; one 6AL5, audio detector, a.v.c., and noise limiter; one 12AX7, b.f.o.; one 6BE6, mixer for « SSB » signals; one 12AX7, a.f. amplifier, crystal controlled

6BE6, mescolatrice per segnali SSB; una 12AX7, amplificatrice a BF, oscillatrice RF controllata a cristallo per la taratura della scala di sintonia; una 6BQ5, finale d'uscita a BF; una 0A2, stabilizzatrice di tensione; un VR 625 A diodo zener stabilizzatore di corrente; un raddrizzatore al selenio B250 C125, per l'alimentazione anodica generale; un raddrizzatore al selenio 1S1693 per le polarizzazioni negative; un raddrizzatore al selenio 1S1691 per l'alimentazione in cc dei filamenti; un cristallo 80131 (freq. 5067 kHz); un cristallo 80132 (freq. 4133 kHz); un cristallo 80133 (freq. 467 kHz); un cristallo 80134 (freq. 3500 kHz).

Alimentazione: con tensione alternata 50 ÷ 60 Hz, da 100 a 250 V. Consumo a 100 V/50 Hz: 90 VA.

Dimensioni d'ingombro: larghezza 516 mm; altezza 254 mm; profondità 260 mm.

Dimensioni del pannello frontale (per montaggio in « rack »): mm 483 × 221.

Peso tot. netto, comprese le valvole: kg. 12.500.

DESCRIZIONE DEL CIRCUITO

Gamme d'onda

Le gamme d'onda coperte sono 6 e si identificano con le bande di frequenza concesse al traffico dei radianti. Il quadrante, che reca chiare indicazioni di frequenza e di banda, riporta anche una scala di riferimento con divisione centesimale. Lo sviluppo lineare delle diverse scale su detto quadrante è notevole; a ciò si aggiunge un elevato rapporto di demoltiplica, che si traduce nella necessaria e così importante facilitazione delle operazioni di accordo sulle singole stazioni. Il quadrante è inoltre illuminato, e ciò rappresenta una ulteriore utile particolarità.

Le gamme d'onda dilettantistiche sono coperte come segue:

10 metri	da 30,0 a 28,0 MHz
11 metri	da 28,0 a 26,0 MHz
15 metri	da 21,5 a 21,0 MHz
20 metri	da 14,4 a 14,0 MHz
40 metri	da 7,3 a 7,0 MHz
80 metri	da 4,0 a 3,5 MHz

Scale 144 ÷ 146 e 146 ÷ 148 MHz

Due scale graduate stampate in rosso riportano direttamente le frequenze ricevibili nella gamma radioamatori dei 2 metri quando al ricevitore G 4/214 venga collegato uno dei convertitori Geloso a valvole o a nuvistor. Tali convertitori hanno un oscillatore a frequenza fissa controllato a cristallo e producono una conversione a frequenza intermedia d'uscita da 26 a 28 MHz per i tipi 4/151 e 4/152, e da 26 a 30 MHz per i tipi a nuvistor (si vedano i relativi dati a pag. 33 e nel Bollettino Tecnico n. 91, gratuito).

Sensibilità - Selettività - Stabilità

La sensibilità è stata portata ad un grado molto elevato: un segnale a radiofrequenza di

(for dial calibration) r.f. oscillator; one 6BQ5, final a.f. amplifier; one 0A2, voltage stabilizer; one VR625A, current stabilizer; one selenium rectifier B250/C 125, plate voltage supply; one selenium rectifier 1S1693, negative bias supply; one selenium rectifier 1S1691 for DC filament heating supply; one crystal 80131 (freq. 5067 kc); one crystal 80132 (freq. 4133 kc); one crystal 80133 (freq. 467 kc); one crystal 80134 (freq. 3500 kc).

Power Line Requirements: from 100 to 250 volts a.c., 50 to 60 cycles. Power consumption at 160 volts/50 cycles = 90 watts.

Physical Dimensions: 20 in. wide, 10 in. high, 10 1/4 in. deep.

Front Panel Dimensions: (for rack mounting) 19 by 8 3/4 in.

Shipping Weight: incl. tubes 38 lbs.

DESCRIPTION OF CIRCUIT

Frequency Range

The receiver covers 6 frequency bands which coincide with the frequency ranges allocated to the use of radio amateurs. The clearly marked dial, showing frequency and bands, provides a logging scale for reference purposes.

The linearity of the various frequency calibrations displayed on the dial is remarkable; added to this is a smoothly working reduction drive, providing easy tuning.

The radio amateur frequency ranges are covered as follows:

10 meter band	30.0 to 28.0 Mc.
11 meter band	28.0 to 26.0 Mc.
15 meter band	21.5 to 21.0 Mc.
20 meter band	14.4 to 14.0 Mc.
40 meter band	7.3 to 7.0 Mc.
80 meter band	4.0 to 3.5 Mc.

Dials 144 ÷ 146 and 146 ÷ 148 Mc.

Two red printed graduated dials point out directly the frequencies which can be received in the 2-meter amateur band when a Geloso tube or nuvistor converter is connected with the receiver model G 4/214.

These converters have a fixed frequency oscillator, crystal controlled, and give an output intermediate frequency from 26 to 28 Mc. for the types 4/151 and 4/152, and from 26 to 28 Mc. for the nuvistor types (see data given on page 33 and on Geloso Technical Bulletin No. 91, free on request).

Sensitivity - Selectivity - Stability

The sensitivity of the receiver was brought to a very high value: A r.f. signal of 1 µV at

un microvolt entrante in antenna (impedenza di 300 ohm) fornisce 1 watt d'uscita in bassa frequenza, con un rapporto segnale/disturbo maggiore di 6 dB. Questi risultati sono stati raggiunti con un accurato studio del circuito d'entrata e dell'accoppiamento tra l'antenna e la valvola amplificatrice di alta frequenza. Su qualsiasi gamma la reiezione, ossia l'attenuazione della frequenza immagine, è superiore a 50 dB mentre la reiezione di media frequenza supera i 70 dB.

La selettività della media frequenza è variabile con commutazione e può essere scelta su cinque posizioni diverse, quattro delle quali impiegano un circuito filtro a cristallo; l'azione di questo filtro non provoca diminuzione di guadagno negli stadi salvo, ed in maniera non molto accentuata, per la posizione di massima selettività e cioè su quella indicata col N. 4.

Il G 4/214 fa uso di una doppia conversione di frequenza. Il vantaggio di questo sistema consiste nella possibilità di ottenere un alto grado di reiezione della frequenza immagine e perciò un'elevata selettività complessiva.

Adottando infatti un valore di FI alto per la prima media frequenza, la frequenza immagine sarà conseguentemente differita maggiormente dalla frequenza principale ed un solo stadio di amplificazione di alta frequenza costituirà, coi suoi circuiti accordati, un filtro più che sufficiente alla attenuazione pressochè totale dell'immagine. Il valore della prima Frequenza Intermedia è di 4.6 MHz.

La selettività di media frequenza è ottenuta nei diversi gradi con l'impiego del filtro a cristallo; i circuiti accordati interessati utilizzano nei confronti della media frequenza già citata di 4.6 MHz, un valore più basso (467 kHz) che permette sia un'amplificazione maggiore sia, unito ad essa, un grado più elevato di selettività.

La stabilità dell'apparecchio è dovuta oltre che alla struttura meccanica particolarmente rigida e solida, agli accorgimenti opportunamente presi per la stabilità elettrica dei circuiti interessati, in particolare dei due oscillatori per la conversione di frequenza.

Da rilevare che il secondo oscillatore è stabilizzato con cristallo di quarzo.

Il circuito

Il circuito è schematizzato a blocchi con la fig. 1. In essa si può osservare la singola funzione delle diverse valvole.

Le prime tre valvole formano una sezione a sé stante del ricevitore, comprendente i circuiti accordati di entrata e di oscillazione locale (prima conversione). Meccanicamente questa parte si presenta come uno dei noti Gruppi di A.F. di nostra produzione, incorporante le valvole relative. Il condensatore variabile ed i meccanismi demoltiplicatori del quadrante sono separati e possono essere montati indipendentemente dal Gruppo.

Anche la seconda valvola convertitrice è montata, in unione al trasformatore a F.I. d'en-

the input terminals of the receiver (impedance 300 ohms) provides 1 watt of audio output, at a signal-to-noise ratio of better than 6 db. These results were achieved only after intense study of all problems concerning receiver input circuits, i.e. the junction of the antenna circuit and the 1st. r.f. amplifier tube.

The image rejection is better than 50 db for all frequency bands covered, whereas the rejection of the 1st. i.f. is better than 70 db. The selectivity of the receiver may be adjusted by means of a selector switch in 5 steps, 4 of which employ a crystal filter circuit. Insertion of this crystal filter circuit does not cause any loss in receiver gain, with the exception of the position which provides the highest selectivity, but, here, also only to a negligible degree (Pos. No. 4).

The G 4/214 employs double frequency conversion. The advantage of this system consists of combining superior image rejection qualities with a very high order of i.f. selectivity.

Utilization of a very high first i.f. value increases the difference between the wanted and the image signal frequencies; one stage of r.f. amplification, with the circuits allocated to this stage, supplies ample attenuation of the image signal, i.e. for all practical purposes causes it to disappear entirely. The first i.f. is 4.6 Mc.

I.F. selectivity is obtained by means of a crystal filter; the circuits employed in conjunction with this filter use — in comparison with the first i.f. of 4.6 Mc mentioned above — a frequency of much lower value (467 Kc) which permits higher amplification as well as much better selectivity.

The stability of the receiver is derived — in addition to the particularly rigid and solid mechanical construction — from the considerations devoted to the electrical stability of the circuits concerned, especially those of the two frequency conversion oscillators. It should be pointed out that the second oscillator is stabilized by means of crystal.

The circuit

Fig. 1 shows a block diagram of the receiver circuit, which serves to explain the various tube functions.

The first three tubes form a complete unit in itself, combining the input and local oscillator circuits (first frequency conversion). Mechanically this unit represents one of our well known VFO unit, also incorporating the tubes. The tuning condenser and the reduction pulley drive of the dial are separate and may be mounted independently from the unit.

The second converter tube, together with an i.f. input transformer (4.6 Mc), the oscillator circuit for the second conversion, and a twin-triode crystal oscillator, is mounted on

trata (4,6 MHz), al circuito oscillatore per la seconda conversione ed al doppio triodo oscillatore pilotato a cristallo, su di un piccolo telaio fissato successivamente al telaio principale. Alla seconda valvola convertitrice fanno seguito due valvole amplificatrici di media frequenza (467 kHz) e tra la convertitrice citata e la prima di queste valvole viene inserito, a comando, il filtro a cristallo. Un commutatore varia per gradi la selettività dovuta all'effetto del cristallo; alle diverse posizioni del commutatore corrispondono indicazioni apposite sul pannello frontale dell'apparecchio.

Sull'alimentazione anodica della prima valvola amplificatrice a FI è inserito uno strumento indicatore (« S-Meter ») che, previamente tarato, consente la lettura dell'intensità del segnale entrante.

Il sistema adottato è quello con circuito a ponte. L'aumento dell'intensità del segnale provoca aumento nell'indicazione della corrente sullo strumento. Le due branche del ponte sono equilibrate e sul ricevitore è previsto un potenziometro, a comando semifisso che consente di mettere a zero lo strumento. L'azzeramento si esegue agendo su detto potenziometro, sempre in assenza di segnale.

Alla valvola V7 seconda amplificatrice a F.I. segue un diodo tipo OA81 che adempie alle funzioni di rivelatore dei segnali modulati in ampiezza.

La valvola V10 è costituita da due diodi in un unico bulbo: il primo diodo rettifica il segnale per fornire la tensione del controllo automatico (CAV) che è del tipo ritardato. Il secondo diodo provvede all'azione del limitatore di disturbi (« noise limiter »). Questo ultimo è efficace solo per la ricezione della fonia (AM) ed è autoregolantesi. L'azione di autoregolazione gli permette di riportarsi automaticamente ai diversi livelli del segnale.

La costante di tempo dei valori R-C presenti nel circuito è stata scelta in maniera da pre-

a small sub-chassis fastened to the main chassis. The second converter stage is followed by two i.f. amplifier stages (467 kc.); the crystal filter may be inserted at will between the second converter stage, mentioned above and the first of these two tubes. A selector switch varies in different degrees the selectivity derived from the crystal effect; indications marked on the front panel of the set correspond to the various positions of the selector switch.

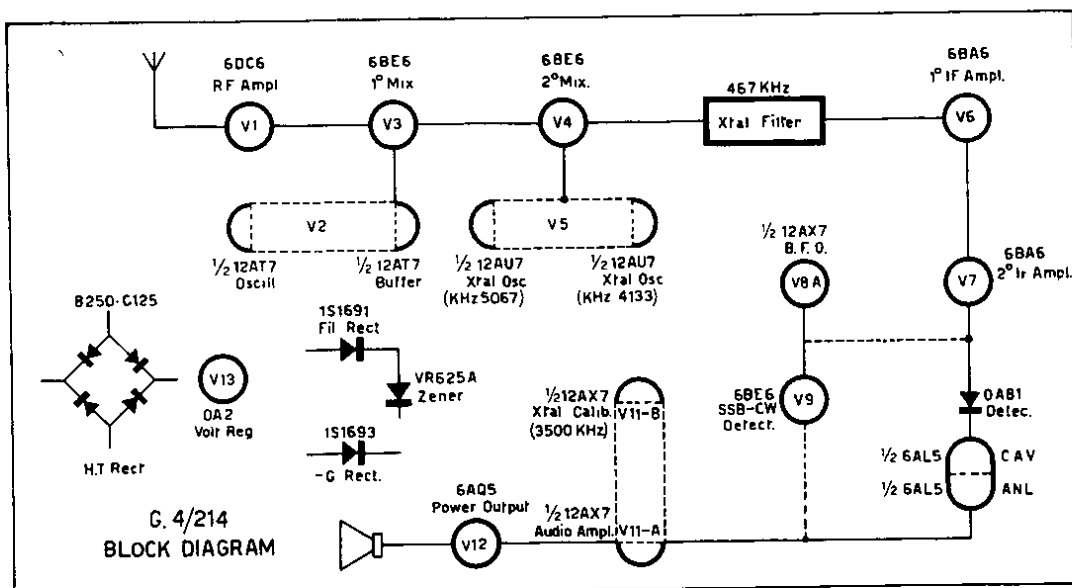
Connected to the plate lead of the second i.f. amplifier tube is an « S-meter », which indicates the intensity of the received signal. The system employed is a bridge circuit. An increase of intensity of the received signal causes a corresponding increase of meter current. Both branches of the bridge circuit are in balance, and there is a potentiometer on the receiver chassis for semifixed adjustment, which permits the instrument to read « zero ». Normally the « zero » adjustment is effected by means of this potentiometer, without a signal tuned in.

The 2nd FI amplifier tube V7 is followed by a OA81 diode having the function of AM signals detector.

The tube which follows the second i.f. amplifier (i.e. V-10) consists of two diodes in one envelope; the first diode rectifies the signal in order to obtain the control voltage for the automatic-volume-control circuit, which is of the « delayed » variety; the second one provides the noise limiter action. The latter is effective for « phone » reception only and is at the same time of the self-adjusting type.

This self-adjustment feature enables the limiter to automatically adjust itself to the various signal levels.

The time constants of the resistors and capacitors employed in the circuit were selected in such a way as to prevent counteraction to rapid changes of the incoming signal itself:



venire qualsiasi cambiamento rapido della tensione base di riferimento; un comando esterno permette di variare l'inizio dell'azione. Dopo l'azione del circuito limitatore di disturbi, la cui inserzione è facoltativa, il segnale viene amplificato da un triodo e, successivamente, da un tetrodo di potenza. Nel circuito di questi due stadi di amplificazione — il primo ottenuto con V11 (un triodo della valvola, che è doppia) ed il secondo con V12 — sono applicati, nella maniera abituale, i controlli di volume e di tono.

Una sezione triodo di V8 viene impiegata quale oscillatrice su una frequenza assai prossima al valore della seconda FI (467 kHz). Il circuito oscillante di questa valvola è accoppiato a mezzo di un condensatore di bassa capacità alla griglia della mixer-rivelatrice per CW ed SSB.

Se la oscillazione del triodo V8 ha una frequenza dello stesso esatto valore della FI (467 kHz), ci si trova nelle condizioni di battimento zero ed i segnali di telegrafia non modulata (cw) non sono udibili sotto forma di nota, così come se l'oscillazione di V8 non avesse luogo; è sufficiente però variare di qualche centinaio di Hertz la frequenza dell'oscillatrice V8 perchè si produca il battimento udibile che rende possibile l'ascolto delle onde non modulate. Un comando posto sul pannello frontale permette la variazione di frequenza dell'oscillatore e, conseguentemente, la variazione di nota con la quale talvolta è possibile ottenere un effetto auditivo selettivo che consente la ricezione di un dato segnale interferente con altri. Tutti gli accorgimenti costruttivi sono stati presi affinché la nota prescelta non vari durante il funzionamento e l'oscillazione di V8 interessi solamente il circuito nel quale deve essere riversata, e sia inoltre di intensità tale da non attenuare l'intensità del segnale in arrivo.

Nel caso di ricezione di segnali SSB, il segnale prodotto da V8 serve alla reintegrazione della portante della stazione ricevuta, soppressa all'atto della trasmissione, e serve quindi a rendere intelligibile tale tipo di segnali, che altrimenti non risulterebbero comprensibili. L'oscillatore di nota può essere inserito o disinserito da un commutatore (pannello frontale) che provvede ad applicare o meno la tensione anodica alla valvola.

La possibilità di ricevere anche le emissioni di quei dilettanti che, sempre più numerosi, applicano il sistema di trasmissione in SSB, rende il G 4/214 veramente completo e di concezione modernissima.

All'alimentazione generale provvede un raddrizzatore al selenio, mentre un altro raddrizzatore di tale tipo provvede a fornire le tensioni negative di polarizzazione.

Le tensioni di filamento di V8 e della sezione oscillatrice di V2 sono ottenute da un particolare avvolgimento del trasformatore di alimentazione la cui tensione alternata viene raddrizzata da un diodo 1S1691 e stabilizzata

an external threshold control permits adjustment of the clipper action.

After passing the noise limiter circuit, the use of which is optional, the signal is amplified by means of a triode and consecutively a power tetrode. To the circuits of these two amplifier stages — the first one represented by V-11 (a triode section of a twin-triode tube), and the second one by V-12 — are connected the volume and tone controls in the normal manner.

A remaining section (a triode) of V-8 is employed as an oscillator operating at or close to the second i.f. (467 kc.). The oscillator circuit of this tube is coupled by means of a condenser of low capacity to the grid of the mixer-rectifier for c.w. and s.s.b.

If the oscillation of triode V-8 occurs at exactly the i.f. (467 kc.), no beat-note results («zero-beat») and unmodulated telegraphy signals (c.w.) are not audible in the form of a tone, just as if there were no oscillations produced by V-8; it is sufficient, however, to detune the oscillator V-8 by a few hundred cycles in order to produce an audible beat-note, and to make reception of unmodulated signals possible. A control at the front panel permits the variation of the oscillator frequency and consequently a variation of the beat-note, by which it is possible to obtain an audio selective effect permitting the reception of a given signal in the presence of other interfering ones. All constructive measures were taken to keep the preselected beat-note from varying during operation, to confine the oscillations of V-8 only to the circuits where they belong, and, in addition, to ascertain that their intensity is adequate and dimensioned in such a way as not to attenuate the intensity of a received signal.

In the case of s.s.b. reception the signal produced by V-8 serves to reinsert the carrier of the received station which is suppressed, by rent this type of signal intelligible. The b.f.o. may be switched «on» or «off» by means of a switch (at the front panel) which serves to apply the plate voltage of the tube at will. The possibility of receiving also the transmissions of those amateurs — their number is continuously increasing — which apply the system of s.s.b. transmission, renders the G 4/214 really complete and of most modern conception.

A selenium rectifier supplies the common plate voltage, whereas another rectifier of the same type provides the negative bias voltage. The filament current of V-8 and of the oscillator section of V-2 are obtained by means of a secondary of the supply transformer, a 1S1691 selenium rectifier and a VR625A «zener» diode, stabilizer. The non-stabilized DC voltage supplies heating of V 10 and V 11A to eliminate AC hum in headphones listening. The power transformer is equipped with a

da un diodo zener VR625A. La tensione continua non stabilizzata alimenta anche i filamenti di V10 e V11A di modo da eliminare il ronzio per consentire una perfetta audizione in cuffia.

Il trasformatore di alimentazione presenta l'avvolgimento primario adattabile a tutte le tensioni di rete (da 100 a 250 Volt) ed una valvola 0A2 (V13) stabilizza la tensione anodica della oscillatrice di nota V8 («beat»), quella della oscillatrice RF e della mixer-ri-velatrice V9.

ISTRUZIONI PER L'IMPIEGO

INSTRUCTIONS FOR USE

Installazione - Il ricevitore è montato in una cassetta metallica munita di quattro piedini di gomma. Esso quindi è sopraelevato dal tavolo da lavoro in modo da consentire un'opportuna circolazione d'aria. L'altoparlante separato non deve essere, di massima, collocato sopra la cassetta, per evitare effetti dannosi di microfonicità.

Allimentazione - Il ricevitore deve essere collegato ad una rete a corrente alternata con tensioni comprese tra 100 e 250 Volt (50-60 periodi). Verificare che la tensione indicata dal cambio-tensioni corrisponda alla tensione di rete; provvedere di conseguenza, in caso contrario, a mezzo del cambiotensioni stesso.

Altoparlante - L'altoparlante va collegato ai morsetti n. 1 e n. 2 della morsettiera a 8 posti che trovasi sul retro. L'impedenza della bobina mobile deve essere di circa 3,2 ohm. Se si dispone di un altoparlante con traslatore da 500 ohm, il collegamento va effettuato ai morsetti n. 1 e n. 4 della stessa morsettiera.

Cuffia - L'inserzione della cuffia si effettua dal fronte mediante una spina a «jack» N. 9011 che va infilata nella presa contrassegnata «Phones». L'inserzione del «jack» esclude l'altoparlante se questo è collegato ai morsetti n. 1 n. 2 dell'apposita morsettiera.

Antenna - Per il collegamento dell'antenna è prevista una presa per cavo coassiale ed una morsettiera a due morsetti per l'uso di un'antenna di tipo bilanciato. Quando si usa un aereo non bilanciato, il morsetto n. 2 va collegato a massa (morsetto N. 3). Il comando del verniero d'antenna consente l'adattamento del circuito di entrata ai vari tipi di antenna.

Terra - E' spesso indispensabile provvedere il ricevitore di una buona terra collegata all'apposito morsetto posto nella parte posteriore del ricevitore.

Comando a distanza - Nella parte posteriore del ricevitore i morsetti n. 5 e 6 della morsettiera sono in parallelo al commutatore «Receive/Stand-by» posto sul fronte. Per comandare il ricevitore a distanza, collegare ai morsetti un interruttore od un «relais» comandato dal trasmettitore e mettere la le-

primary winding which permits adaption to all power line voltages (100 to 250 volts), and a 0A2 (V-13) stabilizes the plate voltage of the b.f.o. (V-8), the r.f. oscillator and the mixer-detector (V-9).

Installation - The receiver is mounted in a metal cabinet, resting on four rubber feet. On this way the receiver is kept above the table surface, allowing for a favorable air circulation. To avoid detrimental effects of microphonic feed-back, the external speaker must not be placed on top of the receiver cabinet.

Power Line Requirements - The receiver must be connected to a power line (a.c.) of voltages between 100 and 250 Volts (50 to 60 cycles). Make sure that the voltage indicated at the voltage selector switch corresponds to the voltage of the power line.

Speaker - The speaker is connected to terminals No. 1 and No. 2 of the eight terminal-strip at the rear of the receiver. The impedance of the moving coil must be approximately 3.2 ohms. If a speaker with a 500 ohms matching transformer is available, the connection is made to terminals No. 1 and No. 4 of the same terminal strip.

Headphones - Headphones are connected at the front panel by means of a jack-plug No. 9011 which should be inserted into the jack marked «Phones». Insertion of the plug cuts off the speaker if the latter is connected to terminal No. 1 and No. 2 of the above mentioned terminal strip.

Antenna - A connector for coaxial cables is provided as an antenna terminal; a twin-terminal-strip serves to properly connect twin lead antennas. If a un-balanced antenna is used, terminal No. 2 is connected to ground. The antenna trimmer control permits adjustment of the input circuits to the various antenna types.

Ground - In most cases a good ground connection for the receiver, connected to the above mentioned terminal at the rear of the receiver, is indispensable.

Remote Control - At the rear of the receiver, the terminals No. 5 and No. 6 of the eight-terminal strip are wired in parallel to «Receive-Stand-By» switch at the front panel. In order to control the receiver remotely, connect to terminals No. 5 and No. 6 a switch or a relay controlled by the transvetta del commutatore «Receive/Stand-by»

in basso sulla posizione « Stand-by ». Ciò permette, col controllo a distanza, di far passare il ricevitore dalla posizione di ascolto « Receive » alla posizione di riposo « Stand-by ».

Comando automatico «a voce» del trasmettitore - Dai morsetti «4» (Antivox) e «8» (CW Sidetone) della morsettiera a 8 viti situata sul dietro del G 4/214 si può prelevare una tensione audio da applicare ai corrispondenti morsetti di un trasmettitore nel quale sia previsto il circuito automatico di comando «a voce». Il morsetto «7» (Mute) della stessa morsettiera del G 4/214 serve per l'applicazione di una tensione negativa (fornita dal trasmettitore) che blocca il ricevitore quando il trasmettitore entra in funzione. Il morsetto «3» (I. C.) non deve essere usato.

mitter, and push the handle of the « Receive-Stand-By » switch down into the position « Stand-By ». On this way the receiver may be switched from « Stand-By » to « Receive » by remote control.

Transmitter automatic «voice control» - From No. 4 « Antivox » and No. 8 « CW Sidetone » terminals, of the eight-terminal strip at the rear of the G 4/214, an audio voltage can be drawn and applied to corresponding terminals of a transmitter, in which a « Voice Automatic Control » is provided. No. 7 « Mute » terminal, of the above mentioned eight-terminal strip, is used for applying a negative voltage (supplied by the transmitter), that locks the receiver when the transmitter starts working. No. 3 « I. C. » terminal must not be used.

FUNZIONAMENTO RECEIVER OPERATING

Ogni comando del ricevitore G 4/214 assolve una ben determinata funzione. La migliore utilizzazione dell'apparecchio può essere raggiunta solo dopo aver acquistato la sicurezza d'uso di ogni comando e la perfetta cognizione delle variazioni che ogni controllo apporta alle caratteristiche del ricevitore.

RICEZIONE DI SEGNALI AM

Per ricevere stazioni modulate in ampiezza (AM) con un funzionamento del tutto regolare, è consigliabile usare i comandi com'è detto qui di seguito.

Controllo di volume - Questo controllo contrassegnato sul pannello con la dicitura « Audio gain » regola il volume del suono che viene inviato alla cuffia o all'altoparlante.

Commutatore « Receive-Stand-by » - Questo commutatore toglie l'alimentazione anodica ad alcune valvole e serve per mettere il ricevitore, durante i periodi di trasmissione o di riposo, in condizione di essere pronto per il funzionamento. Il ricevitore è messo nella posizione di attesa se il commutatore è nella posizione « Stand-by ».

La posizione del commutatore in condizione di funzionamento è su « Receive ».

Controllo di sensibilità - Questo controllo, contrassegnato sul pannello con la dicitura « AM-RF-gain », regola la sensibilità del ricevitore ed agisce sullo stadio di RF e contemporaneamente anche sugli stadi a FI in AM. Per ottenere letture esatte sull'S-meter occorre che il comando sia portato nella posizione di massima sensibilità (girato tutto a destra). Girando il bottone tutto a sinistra, si aziona l'interruttore generale PWR-Off) che spegne l'apparecchio.

Commutatore A. G. C. « Off-On » - Serve per la facoltativa esclusione del controllo automatico di sensibilità. Nella posizione « On » (da usare in fonìa) il controllo è inserito, e se il controllo di sensibilità « AM-RF gain »

Each control of the receiver G 4/214 serves a well established purpose. Optimum results of the equipment may be achieved only after a through familiarization with the use of each control, and in perfect knowledge of the changes which each control causes to the characteristics of the receiver.

RECEPTION OF AM SIGNALS

In order to receive amplitude modulated stations (a.m.) with optimum results it is suggested to use the below mentioned controls.

Volume Control - This control, marked « Audio Gain » serves to adjust the sound level fed to the headphones or speaker.

« Receive - Stand-by » Switch - This switch takes the plate voltage of each tube and serves to make the receiver ready for use during transmission or « stand-by » periods. The receiver is made ready for use if the switch is in the « stand-by » position. The receiver is operating if the switch is in the position: « Receive ».

Sensitivity Control - This control, marked « Power R. F. Gain », checks the sensitivity of the receiver and affects simultaneously, the r.f. amplifier stage and the two i.f. amplifier stages. In order to obtain correct readings of the S-meter, it is necessary that the control is adjusted to the position providing maximum sensitivity (turned all the way to the right). Turning this control all the way to the left, turns the receiver off.

« Off-On » A. G. C. Switch - It serves to optional exclusion of sensitivity automatic control. In the « On » position (suggested for phone use) the control is inserted and if the sensitivity control « AM-RF gain » is completely rotated from left to right the « S-

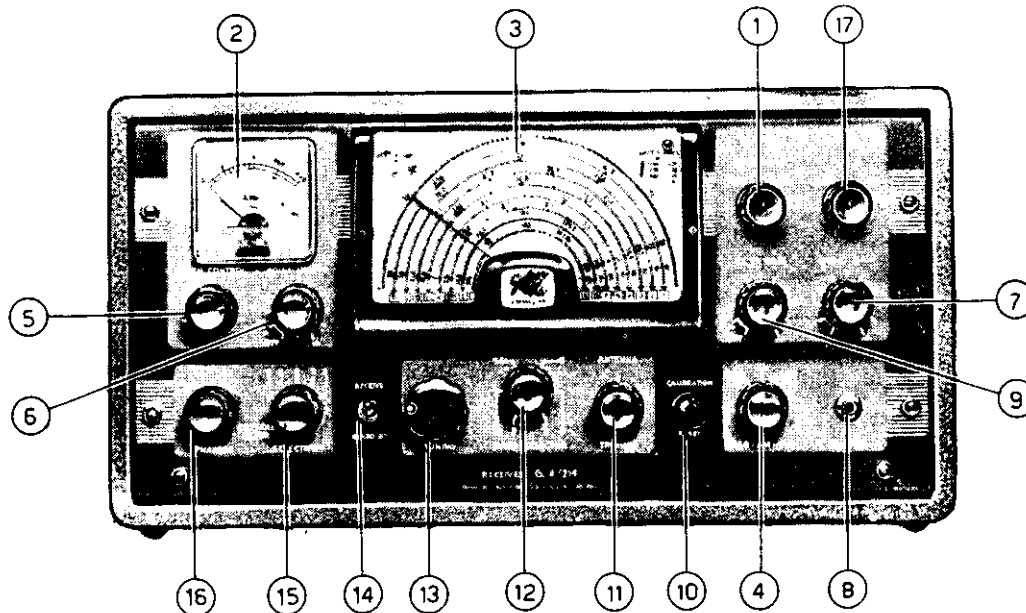


Fig. 2

- 1 - Calibratore.
- 2 - Misuratore del segnale (« S-meter »).
- 3 - Scala di sintonia.
- 4 - Commutatore selettore del tipo di ricezione (CW/SSBU - AM - CW/SSBL).
- 5 - Controllo di nota nella ricezione CW e della reintegrazione nella ricezione SSB.
- 6 - Limitatore dei disturbi.
- 7 - Controllo di volume.
- 8 - Presa per la cuffia.
- 9 - Controllo della sensibilità.
- 10 - Calibratore della scala di sintonia.
- 11 - Verniero d'antenna.
- 12 - Selettore di gamma.
- 13 - Regolatore di sintonia.
- 14 - Commutatore « Receive-Stand-by ».
- 15 - Regolatore della selettività.
- 16 - Regolatore di « phasing ».
- 17 - Commutatore del controllo automatico di sensibilità.

- 1 - Reset calibrator switch.
- 2 - Meter instrument of signal level (« S-meter »).
- 3 - Tuning dial.
- 4 - Switch selector of reception (CW/SSBL - AM - CW/SSBU).
- 5 - Pitch and SSB control.
- 6 - Noise limiter control.
- 7 - Volume control.
- 8 - Plug for headphone connection.
- 9 - Sensitivity control.
- 10 - Reset callibrator.
- 11 - Antenna trimmer.
- 12 - Band selector switch.
- 13 - Tuning control.
- 14 - Switch « Receive/Stand-by ».
- 15 - Selectivity control.
- 16 - Phasing control.
- 17 - A.G.C. « On - Off » switch.

è ruotato tutto a destra lo strumento « S-meter » darà l'indicazione esatta dell'intensità del segnale ricevuto. Nella posizione « Off » (da usare in grafia od in SSB) il controllo automatico di sensibilità è escluso e lo strumento « S-meter » è cortocircuitato.

Commutatore AM - CW/SSB - Commutatore che serve a selezionare il tipo di segnale ricevuto e cioè:

- 1^a posizione CW/SSB(USB) = telegrafia ad onde persistenti non modulate e segnali in SSB con reintegrazione della portante su banda laterale alta.
- 2^a posizione AM = fonia con modulazione di ampiezza.
- 3^a posizione CW/SSB(LSB) = telegrafia ad onde persistenti non modulate e segnali in

meter » instrument will point out exactly the intensity of the signal received. In the « Off » position (suggested for graphy use or in SSB) the sensitivity automatic control is excluded and the « S-meter » instrument is short-circuited.

« A.M.-C.W./S.S.B. » Selector Switch - This switch serves to select the type of signals to be received.

1st. position « C.W./S.S.B.(U.S.B.) »: Telegraphy with unmodulated continuous waves and s.s.b. signals with carrier re-insertion for upper-side-band operation.

2nd position « A.M. »: Telephony with amplitude modulation.

3rd. position « C.W./S.S.B.(L.S.B.) »: Telegraphy with unmodulated continuous waves and

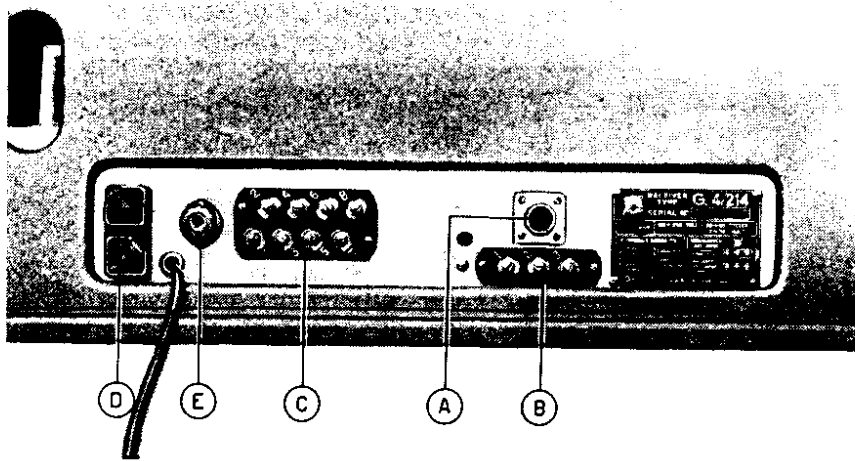


Fig. 3.

G4/214 - Attacchi posteriori - A = attacco per antenna con linea a cavo coassiale, B = morsetti di attacco per antenna con linea bilanciata. C = morsetti di uscita BF (impedenza: morsetti 1-2 = 3,2 ohm; morsetti 1-4 = 500 ohm) e per comando a distanza «stand-by» (morsetti 5-6). E = fusibile (tarato 2 A). D = cambio tensioni.

G4/214 - Rear connections. A = antenna input for coaxial cable. B = antenna input for balanced line. C = connection for stand-by remote control and AF output terminals (impedance: 1-2 = 3.2 ohm; 1-4 = 500 ohm). D = voltage selector. E = fuse (calibrated 2 A).

SSB con reintegrazione della portante su banda laterale bassa.

Limitatore disturbi (« Noise Limiter ») - Nella posizione NL-Off tale circuito è escluso, mentre viene incluso e varia la sua efficienza da un minimo ad un massimo dopo lo scatto dell'interruttore e per tutta la corsa in senso orario del potenziometro. Il circuito di utilizzazione della valvola ad esso preposta, tipo 6AL5, viene inserito solo nella posizione AM del commutatore « 4 ».

Selettore di gamma - Questo commutatore segnato « Band selector » commuta il sintonizzatore RF sulla gamma di frequenza desiderata. Ha 6 posizioni, segnate da 1 a 6, che corrispondono alle gamme marcate sulla scala. Per le gamme 1-A e 2-A stampate in rosso sul quadrante si veda a pag. 5 « Gamme 144-148 MHz ».

Sintonia - Questo comando segnato « Tuning » serve per scegliere sulla scala la frequenza desiderata nella gamma predisposta dal selettore di gamma. E' dotato di forte demoltiplica per un accordo accurato. Per i grandi spostamenti può essere utilizzato il manettino fisso sul bottone.

Dial reset - Questo bottone comanda un piccolo verniero che trovasi in parallelo al condensatore variabile principale dell'oscillatore. Esso consente di calibrare il « principio gamma » nelle gamme 1-3-4-5-6. Per la gamma 2, calibra a 28 MHz.

Per calibrare la scala, occorre mettere l'apparecchio in posizione CW, il « pitch-control » al centro della regolazione, e portare il commutatore « Calibrator » su posizione « On ». In questo modo, entra in funzione il calibratore a quarzo. Portare ora l'indice a inizio gamma (28-21-14-7-3.5 MHz) e girare lentamente il bottone segnato « Dial reset » fino a udire il battimento zero. In questo modo l'inizio della gamma scelta è calibrato.

s.s.b. signals with carrier re-insertion for lower-side-band operation.

Noise Limiter - In the position « NL-Off » this circuit is cut off, whereas it is in function and varies its efficiency from minimum to maximum after the switch has closed, during its entire rotation in clockwise sense. The circuit of the tube used for this purpose, a 6AL5, is activated only for the position « AM » of the « A.M.-C.W./S.S.B. » selector switch.

Band Selector Switch - This selector switch switches the r.f. tuning units to the desired frequency range. Its 6 positions correspond to the 6 frequency ranges marked on the receiver dial. For the red-printed ranges « 1-A » and « 2-A » see on page 5 « Ranges 144-148 Mc ».

Tuning Control - This control serves to select the desired receiving frequency within the frequency range predetermined by the « Band Selector » switch.

To facilitate accurate tuning, it employs a high step-down ratio pulley drive. For large frequency changes the handle on the knob may be utilized.

Dial Reset - This knob controls a small trimmer condenser which is connected in parallel to the oscillator section of the main tuning condenser. It permits the re-calibration of the lower band ends on the frequency ranges 1-3-4-5-6. On frequency range 2 the calibration takes place at 28.0 Mc.

To calibrate the dial, it is necessary to adjust the receiver for c.w. reception, to turn the pitch control of the b.f.o. to its center position, and to place the « Calibrator » switch in « On » position. This starts the crystal calibrator. Now, swing the dial pointer to the lower end of the band concerned (i.e. to 28.0, 21.0 14.0, 7.0 or 3.5 Mc) and slowly

Filtro a cristallo - E' composto di due comandi, uno segnato « Phasing » e l'altro « Selectivity ». Questo secondo è costituito da un commutatore a 5 posizioni, segnate da 0 a 4. Nella posizione « 0 » il filtro è escluso e la ricezione avviene con la massima larghezza di banda. Nelle posizioni 1-2-3-4, il filtro a cristallo è inserito e consente quattro gradi di selettività dalla più larga (posizione 1) alla più stretta (posizione 4). Le posizioni 1 e 2 saranno preferibilmente usate per la ricezione della fonia, mentre la posizione 3 è da usare per la ricezione dei segnali SSB e la posizione 4 per i segnali telegrafici.

Uso del filtro - Per la ricezione di segnali CW o SSB il filtro può venire usato in due modi: **esaltando** la nota della stazione che si vuol ricevere (in modo da farla emergere tra le altre vicine), oppure **eliminando** fra due segnali vicini quello che non interessa. I relativi procedimenti sono i seguenti: per **esaltare** la nota della stazione che interessa, si ponga l'indice del comando « phasing » sul segno riportato sul pannello ed il commutatore « Crystal-filter » nella posizione « 0 » (zero) (filtro escluso); indi mettere il ricevitore in posizione « CW » (grafia) e sintonizzare la stazione, avendo cura che l'oscillatore di nota (Beat) sia regolato in modo da ottenere una frequenza di battimento di circa 1.000 cicli/sec. Si inserisca poi il « Crystal-filter » e si metta il « Phasing » nella posizione di minimo fruscio. Manovrando ora solo la sintonia (senza più toccare il « Phasing ») si udrà la nota della stazione ricevuta esaltata in una determinata posizione della sintonia stessa. Si può poi variare a piacere la « nota » ricevuta regolando solo il comando « Pitch control ».

Per **eliminare** invece, fra due stazioni vicine, quella che non interessa, dopo aver effettuato le medesime regolazioni sopra descritte, si ruoti molto lentamente il comando « Phasing » intorno alla posizione assunta in precedenza fino ad eliminare il segnale che non interessa, o quanto meno fino a portarlo ad un livello tanto basso da non riceverne più disturbo.

Importante - In nessun caso il comando « Phasing » deve essere spostato di molto dalla sua posizione centrale. Una eccessiva rotazione di questo comando inutilizza completamente il filtro a cristallo, sopprimendone l'effetto.

RICEZIONE STAZIONI TELEGRAFICHE

Sono da osservare le seguenti norme per la miglior resa del ricevitore. I comandi: controllo di volume - noise limiter - selettore di gamma e sintonia vanno usati come per la ricezione della fonia. Il comando selettore di « tipo di ricezione » andrà portato in una delle due posizioni segnate CW.

Il controllo di sensibilità (« RF gain ») resta quindi inserito. L'indicatore di intensità « S

turn the knob marked « Dial Reset » until « zero-beat » is obtained. This way the lower end of the selected frequency band is recalibrated.

Crystal Filter - This is equipped with two controls, one marked « Phasing » and the other one « Selectivity ». The latter consists of a 5-position selector switch with the markings « 0 » to « 4 ». In position « 0 » the filter is cut off, and the receiver has its widest band width; in the position « 1-2-3-4 » the crystal filter is switched on, and provides four different steps of selectivity from very broad (position « 1 ») to very narrow (position « 4 »). Positions « 1 » and « 2 » are used preferably for the reception of « phone » signals, whereas position « 3 » is used for s.s.b. signals, and « 4 » is used to best advantage for the reception of c.w. signals.

Use of the Filter - In order to receive CW or SSB signals, the filter may be used in two ways: either **exalting** the signal of the station that we want to receive, so that it emerges among all next others, or **eliminating** the signal that does not interest.

Proceed as follows in order to exalt the signal of interesting station: put the « phasing » control index on the mark show on the panel and the crystal filter switch on « 0 » (zero) position (filter excluded); afterwards put the receiver on CW position and tune the station, paying attention that the beat oscillator must be so adjusted to give a beat frequency of about 1000 cycles/sec. Insert the crystal filter and put the « phasing » control on the position of minimum noise. Then turn only the tuning control and no more the « phasing » control; the signal of the wanted station will be heard exalted when the proper position on the tuning is reached. The tone of the received signal can be varied at will adjusting only the pitch control.

On the contrary, if one of two quite close station must be eliminated, after the over mentioned adjustments, rotate the « phasing » control very slowly around the previously assumed position, until the signal that does not interest is eliminated or reduced enough. **Important!** In no case the « phasing » control should be rotated too far from its central position. An excessive rotation of this control completely neutralizes the crystal filter.

C.W. RECEPTION

For perfect c.w. reception the following controls of the receiver must be adjusted: Volume control, noise limiter and selector switch: their operation is identical to the one described for « phone » reception. The selector switch controlling the mode of reception is brought into one of the two positions marked « C.W. ».

The sensitivity control (« Power R.F. Gain ») remains in action. The signal strength indi-

meter» rimane invece escluso se il commutatore A.G.C. è in posizione «Off».

Controllo di sensibilità - Questo controllo regola la sensibilità variando la polarizzazione degli stadi di RF e FI nel caso di ricezione CW o SSB. Esso deve essere regolato in modo che il segnale in arrivo non saturi il ricevitore.

CW - Pitch - Questo controllo varia la frequenza dell'oscillatore di battimento e quindi la nota del segnale ricevuto. Dopo aver sintonizzato il ricevitore sul segnale desiderato, deve essere regolato sulla nota che è più gradita all'operatore e che consente di seguire meglio la comunicazione in atto.

RICEZIONI DI STAZIONI SSB

Per ricevere stazioni modulate in ampiezza ma con una banda laterale soppressa (SSB) occorre innanzi tutto sintonizzare accuratamente il ricevitore sulla stazione, tenendo il selettore di «segnale tipo» nella posizione AM. La modulazione della stazione ricevuta in questo modo, sarà però incomprensibile e lo strumento indicatore «S-meter» avrà delle oscillazioni repentine seguenti il ritmo della modulazione. Una volta sintonizzata la stazione, si passerà nella posizione SSB(USB), si porterà il regolatore di volume («Audio Gain») in una posizione quasi massima e si regolerà l'intensità del segnale a mezzo del comando «RF Gain» fino a portare la ricezione lontano e al disotto della saturazione.

A questo punto, manovrando il comando «Pitch-control» lentissimamente e con molta cura, si arriverà ad un punto in cui la modulazione sarà chiaramente comprensibile.

La maggioranza dei dilettanti trasmette in SSB con la banda laterale superiore soppressa ed in questo caso la modulazione sarà comprensibile col comando in posizione «USB». In qualche caso si possono avere anche trasmissioni con banda laterale inferiore soppressa ed in tal caso si avrà la comprensibilità col comando in posizione «LSB». Occorre tuttavia avvertire in modo particolare i «novizi» di questo tipo di ricezione, che per avere buoni risultati occorre all'inizio molta pazienza e formarsi una discreta pratica per questo tipo di ricezione.

Per avere una maggiore comprensibilità occorre portare il filtro a cristallo nelle posizioni 3 - 4.

I radianti usano generalmente nelle gamme 4 e 7 MHz la banda inferiore, mentre usano quella superiore nella gamme 14 - 21 - 28 MHz.

TARATURA

Le operazioni di taratura relative al ricevitore G 4/214 possono essere suddivise in due fasi ben distinte.

Una prima fase si riferisce alla taratura dei

cator («S-meter») is cut off when A.G.C. switch is in «On» position

Sensitivity Control - This control serves to adjust the sensitivity by varying the bias voltage applied to the single r.f. amplifier stage in the case of a.m. reception, and of the r.f. and the i.f. amplifier stages in the cases of c.w. and s.s.b. reception. It must be adjusted in such a way that the incoming signal does not cause any overloading of the receiver.

C.W. Pitch Control - This control varies the frequency of the b.f.o. and thus the beat note of the received signal. After tuning the receiver to the desired signal, it should readjust to give the beat note which is most to the operator and yields the best performance.

RECEPTION OF S.S.B. STATIONS

In order to receive amplitude modulated stations with one side band suppressed (s.s.b.), it is necessary initially to tune the receiver accurately to the station, keeping the selector switch controlling the mode of reception in the a.m. position. This way the modulation of the station being received will be unintelligible, and the S-meter will flicker repeatedly, following the modulation. After the station is tuned in, the switch is advanced to the position s.s.b.(U.s.b.), the volume control («Audio Gain») is turned almost all the way to the maximum position, and the intensity of the signal is adjusted by means of the sensitivity control («R.F. Gain») in such a way as to rent the reception fairly weak and well under the saturation level. In this position, adjusting the «Pitch Control» very slowly and with utmost care, a point will be reached where the modulation becomes clearly understandable.

Some radio amateurs transmit single-sidebands signals with suppressed upper side band, and in these cases the modulation will be understandable with the control set to the position «U.S.B.». There may also be transmissions with the lower side band suppressed, and in this case understandability will be achieved with the control in the position «L.S.B.».

In order to achieve better intelligibility, it is desirable to adjust the crystal filter to position «3» or «4».

ADJUSTMENT OF THE RECEIVER

The receiver is accurately aligned in the factory and will hold its adjustments almost indefinitely. The user is advised not to change them unless he has the proper test equipment (i.e., a stable signal generator and a VTVM) and some previous experience in receiver service work. If alignment seems to be required, the following procedure is recommended:

The initial adjustment of the receiver G 4/214 may be subdivided into two distinct operations.

The first operation concerns the adjustment

due canali di Media Frequenza, dello stadio oscillatore di 2^a Conversione (467 kHz) e della regolazione della nota di battimento per la ricezione della telegrafia non modulata.

La seconda fase riguarda la taratura del gruppo sintonizzatore RF, con la quale occorre ottenere l'esatto accordo dei circuiti sulle singole gamme in unione all'esatta corrispondenza con le indicazioni della scala.

Non dovrà essere intrapresa alcuna operazione di taratura se non dopo almeno 15 minuti dall'accensione dell'apparecchio, e ciò allo scopo di consentire ai componenti di raggiungere la normale temperatura di regime. Per tutte le operazioni sarà osservato l'ordine qui esposto.

of the two i.f. channels, the oscillator of the 2nd. converter stage (467 Kc), and the adjustment of the beat note for the reception of unmodulated c.w. signals.

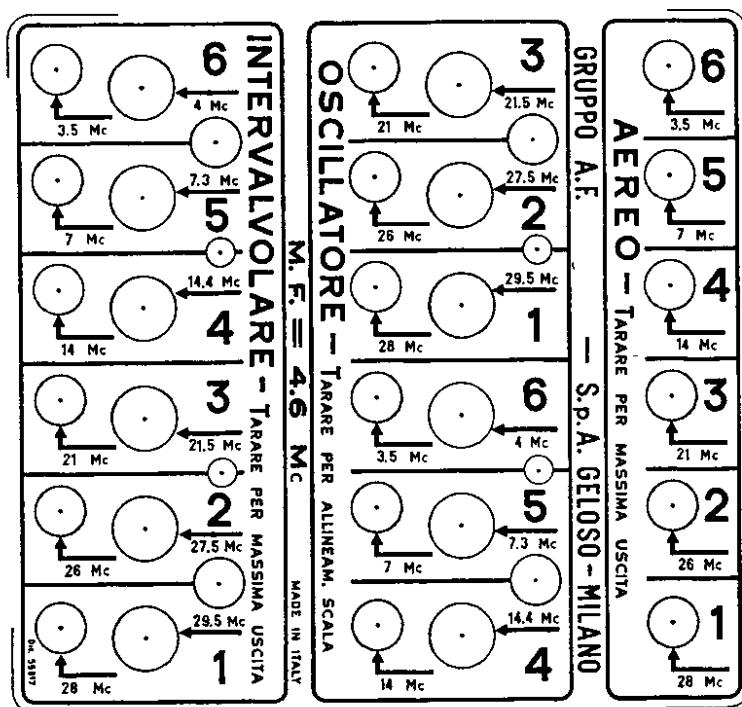
The second operation covers the adjustment of the r.f. tuning unit, for which it is necessary to achieve exact alignment of the circuits tuned to the various frequency bands, in conjunction with exact correspondence to the indications of the dial.

Adjustment must not be performed before a warming-up period of at least 15 minutes in order that the components of the receiver may assume their normal operating temperature. For all operations, the following procedure must be observed.

Fig. 4.

Targa del Gruppo RF N. 2620-B. - Su di essa sono indicate le frequenze sulle quali i vari compensatori devono essere regolati.

Plate of RF unit N. 2620-B. - On it calibration frequencies are indicated.



Prima fase

1. Canale a FI 467 kHz. - Collegare il Generatore (modulato al 30%) tra la griglia d'entrata della 6BE6 (V4 - seconda convertitrice) e la massa. Collegare un voltmetro d'uscita in parallelo all'altoparlante oppure tra i morsetti 1 e 2 della morsettiera d'uscita. Variare la frequenza del generatore, tenendo tutti i controlli nella posizione di massimo, il « phasing » sul riferimento e la selettività sul punto 4 fino a riscontrare una netta risonanza su di una frequenza prossima ai 467 kHz. La frequenza così determinata è la frequenza propria del cristallo ed il canale deve essere allineato su questa frequenza, riportando prima il comando di selettività sulla posizione zero e poi agendo sui compensatori dei trasformatori a FI 467 kHz per la massima resa. Ottenuto ciò, spostare il generatore a + 4 kHz della frequenza del quarzo e regolare la vite « B » (Fig. 5) fino ad ottenere la massima

First Phase of Adjustment

1. 467 kc. I.F. Channel - Connect the signal generator (modulated 30%) between the control grid of the 6BE6 (V-4 = second converter) and ground. Connect an output voltmeter in parallel to the speaker or to terminals «1» and «2» of the output terminal strip. Vary the frequency of the signal generator, keeping all controls in their maximum position, the « phasing » control in its starting position and the selectivity control in position «4», in order to find a clean resonance on a frequency in the nearness of 467 kc. The frequency thus determined is the frequency of the crystal, and the i.f. channel must be aligned to this frequency, first adjusting the selectivity control to its «zero» position, and then adjusting the trimmers of the 467 Kc IF transformers for maximum output.

This done, adjust the signal generator to a frequency 4 kc. higher than the crystal frequency, and adjust the trimmer «b» (Fig. 5)

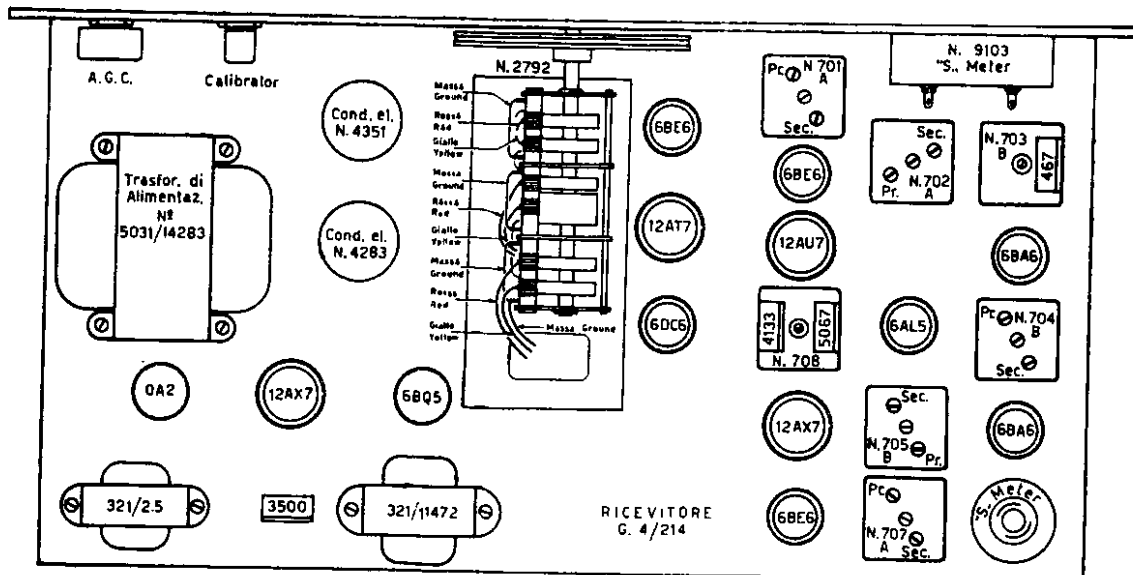


Fig. 5. - G 4/214 - Posizione sullo chassis delle valvole, degli altri componenti e delle viti di regolazione. Position of tubes on the chassis, other components and calibration screws.

uscita, dopo aver commutato il comando di selettività sulla posizione 1 e messo il comando « Phasing » sulla tacca di riferimento.

2. Regolazione del « Pitch control ». - Preparare il generatore come al punto 1. Portare il comando apposito nella posizione « CW », eliminare la modulazione del generatore, porre il comando « Pitch control » a metà corsa e regolare la vite « PRIM » del trasformatore N. 707-A (Fig. 5) fino al battimento zero.

Seconda fase

1. Canale a FI 4,6 MHz. - Per questa operazione occorre innanzitutto regolare le ampiezze di oscillazione dei quarzi a 5067 kHz e 4133 kHz. Collegare un voltmetro a valvola con radio-sonda al piedino n. 1 della 6BE6 seconda « mixer » (V4), porre il selettore su AM e regolare il nucleo superiore del trasformatore 708 fino a leggere un'ampiezza di 3 Volt a radio frequenza. Detta regolazione va eseguita dal lato non ripido della curva. Avendo un voltmetro a valvola non munito di radio-sonda, collegare il terminale al piedino 1 di V4 e leggere la tensione a c.c. che deve essere all'incirca di 3,5 V negativi rispetto alla massa. Portare il commutatore su SSB/LSB e, dopo aver bloccato il « B.F.O. » mettendo a massa il piedino 8 di V8, regolare il nucleo inferiore del trasformatore N. 708 fino a leggere i 3 V a radio frequenza o i 3,5 V negativi. Durante questa operazione e per tutte le seguenti, i comandi di volume e di sensibilità vanno tenuti al massimo; il « noise limiter » deve essere escluso.

Collegare il generatore tra la griglia d'entrata della prima valvola convertitrice 6BE6 (V2) e la massa. Il generatore sarà regolato fino ad udire la frequenza di 4,6 MHz. Regolare ora le viti del trasformatore 701-A fino ad avere la massima uscita.

in such a way as to obtain maximum output, after turning the selectivity control to its position « 1 » and « Phasing » control in its starting position.

2. Adjustment of the B.F.O. - Prepare the signal generator as outlined for step 1 (above). Turn the switch concerned to the position « C.W. », eliminate the modulation of the signal generator, place the « C.W. Pitch Control » into its center position, and adjust trimmer « PRIM » of No. 707-A transformer (Fig. 5) in order to obtain « zero-beat ».

Second Phase of Adjustment

1. 4,6 Mc. I.F. Channel - For this phase of the operation it is necessary first to adjust the oscillation amplitude of the crystals on 5067 kc. and 4133 kc. Connect a vacuum tube voltmeter with a r.f. probe to pin No. 1 of the second mixer (6BE6, V-4), set the selector switch to a.m. and adjust the top core of transformer 708 until a reading of 3 volts r.f. is obtained.

This adjustment is made on the flank of the curve which is not steep. If a vacuum tube voltmeter with a r.f. probe is not available, connect the meter terminals of the vacuum tube voltmeter to pin No. 1 of V-4, and read the d.c. voltage which must be in the order of 3.5 volts in reference to ground. Turn the selector switch to ben position S.S.B./L.S.B. and, after stopping the b.f.o. by connecting pin No. 8 of V-8 to ground, adjust the lower core of the transformer 708 in order to obtain a r.f. reading of 3 volts or a d.c. reading of - 3.5 volts. During this and for all the following operations the volume and the sensitivity control should be kept in their maximum position; the noise limiter must be switched off.

Connect the signal generator between the control grid of the first converter tube (6BE6, V-2) and ground. The signal generator is adjusted to give audible output when tuned

Quindi, entrare col segnale del generatore dalla presa di aereo aumentando il segnale d'ingresso fino ad avere una lettura apprezzabile sul voltmetro d'uscita. Regolare poi la vite della trappola a 4,6 MHz, che è accessibile dal retro del telaio, immediatamente sopra al morsetto di massa, fino ad avere la minima uscita possibile. Il bottone del verniero d'antenna deve essere posto con l'indice sul segno di riferimento (posizione verticale).

Le frequenze da applicare al ricevitore per la taratura del Gruppo RF sono indicate, gamma per gamma, sulla targa del Gruppo stesso, vicino al compensatore (capacitivo e induttivo) da regolare (vedi figura N. 4). Regolare prima il compensatore induttivo (nucleo della bobina) sulla frequenza indicata, poi quello capacitivo (microcondensatore) sulla frequenza per esso pure indicata.

Degli stadi, regolare prima l'oscillatore, fino a fare coincidere l'indice con l'indicazione della scala, poi lo stadio preselettore (intervalvolare, aereo) fino ad ottenere la massima uscita.

to approximately 4.6 Mc. Turn the adjustment screws of transformer 701-A to obtain maximum output.

Now, connect the output of the signal generator to the antenna terminal, increase the signal level until an appreciable reading of the output voltmeter is obtained; adjust the screwdriver control of the 4.6-Mc. wave trap, which is accessible at the rear of the chassis, immediately above the ground terminal, in order to achieve the lowest possible output. The knob of the antenna trimmer must be disposed to the reference point of the scale (vertical position).

The frequencies to be applied to the receiver for the RF block calibration are indicated, for each band, on the block's plate (see figure No. 4). Regulate: first the coil core (for the indicated frequency) then the microcondenser (for the indicated frequency).

Of the stages, regulate: first the oscillator to obtain index coincidence with indication of dial, then the preselctor stage («intervalvolare», «aereo») until the maximum output is obtained.

G 4/214 TABELLA DELLE TENSIONI - VOLTAGE MEASUREMENTS
in Volt (salvo indicazione diversa) misurate con voltmetro 20.000 Ω/V

VALVOLA TUBE	PIEDINI - PINS									NOTE
	1	2	3	4	5	6	7	8	9	
6DC6	-0,6*	(1)	—	6,3 CA	200	100 (5)	(1)	—	—	
12AT7	150	-4* (2)	—	6,3 CA	-6,3	110	-4*(2)	—	—	
6BE6	-0,1*	1,75	—	6,3 CA	195	75	—	—	—	
6BE6	-2*	—	6,3 CA	—	185	80	—	—	—	
12AU7	75	-11,5*	—	—	—	75	-12,5*	—	6,3 CA	
6BA6	-0,6*	0,5	—	6,3 CA	170	60	0,5	—	—	
6BA6	-0,4*	0,5	—	6,3 CA	185	65	0,5	—	—	
12AX7	—	—	—	—	-6,3	110	-3	—	—	(3)
6BE6	-0,6*	1,55	6,3 CA	—	50	50	—	—	—	(3)
6AL5	0,6*	-0,6*	+ 6,3	—	—	—	—	—	—	
12AX7	—	—	—	6,3 CA	+ 6,3	100	—	1,2	—	(4)
6BQ5	—	—	6	—	6,3 CA	—	180	—	200	
OA2	150	—	—	—	—	150	—	—	—	

(1) Gamme 10-11-15 m = 1,2 V.; gamma 20 m = 5,6 V.; gamme 40-80 m = 7 V.

2° Condensatore elettrol.: 200 V CC.

3° Condensatore elettrol.: 160 V CC.

Polarizzazione negativa max: -41 V CC (1° Cond. elettrol.); -40 V CC (2° Cond. elettrol.).

(1) Per la gamma 20 m = 40 V; per la gamma 40 m = 30 V; per la gamma 80 m = 20 V.

(2) Varia a seconda della gamma.

(3) Valori in tabella per «beat» incluso.

(4) Le tensioni ai piedini 1 e 2 non sono presenti col «calibrator» escluso. Col «calibrator» incluso si ha: pied. 1 = 150; pied. 2 = -17; pied. 3 = 0

(5) Gamme 10-11-15 m = 90 V.; gamma 20 m = 140 V.; gamme 40-80 m = 150 V.

* Tutti i valori accompagnati da asterisco sono misurati con voltmetro a valvola.

CAPITOLI - ELLENCO COMPONENTI PRINCIPALI

		Denominazione - Descrizione - Valore
	S 031/1128	Trasformatore di alimentazione
1	331/11472	» » uscita BF
1		Impedenza di livellamento
1		Trasformatore a FI
1	703-B	Bobina a 471 kz. per filtro a quarzo, senza quarzo
1	704-B	Trasformatore a FI 467 kHz
1	705-B	» » FI 467 kHz
1	707-A	» oscillatore per « BFO » 467 kHz
1	2620/B	Gruppo RF
1	2608/A	Telaio 2 ^a conversione (4,6 a 0,467 MHz) completo di quarzi N. 80131 e N. 80132
1	2792	Condensatore variabile di sintonia
1	8475	» » per « BFO »
1	8442	» » per « phasing »
1	8475	» verniero di antenna
1	80173	» verniero per « reset-dial »
1	D-21145	Schermo per condensatore variabile N. 80173
1	D-21146	Coperchio per schermo D-21145
1	1655/A	Scala di sintonia, completa di demoltiplica e di bottone
1	D-17055/1	Commutatore di selettività
1	D-17142/1	» AM - CW/SSB.U - CW/SSB.L
1	8919	Potenziometro 1 MΩ log, s.i.
1	8996	» 2 MΩ lin. c.i. spec.
1	8909	» 50 KΩ lin. c.i. log inv.
1	900/2K	» 2 KΩ lin. a filo
1	9103/A	Strumento « S-meter », scala D-550269
1	8438	Presca jack per cuffia
1	8478	Interruttore
1	80408	Presca d'antenna
1	9/9054	Innesto
1	1038/2	Fusibile tarato 2 A esercizio
1	D-21153	Squadretta supporto del condensatore variabile di sintonia
1	D-21153/R	» » » » » » »
1	D-20649	» » » » » per « phasing »
1	D-21098	» » per condensatore verniero d'antenna
1	D-21096	» di supporto per demoltiplica della scala
1	D-20730	» » » » bobina-filtro 4,6 MHz
1	D-17583	Bobina filtro 4,6 MHz, con molletta 7066
11	740482	Bottoni con indice

VALVOLE - RADDRIZZATORI - CRISTALLI DI QUARZO

2	6BA6	Valvole
3	6BE6	»
1	12AU7	»
1	12AT7	»
2	12AX7	»
1	6DC6	»
1	6AL5	»
1	6BQ5	»
1	OA2	Stabilizzatore di tensione a gas
1	VR625A	» » corrente
1	B250/C125	Raddrizzatore al selenio
1	1S1693	» » »
1	1S1691	» » »
1	80133/C	Cristallo di quarzo 467 kHz
1	80134/C	» » » 3500 kHz

Downloaded by
RadioAmateur.EU