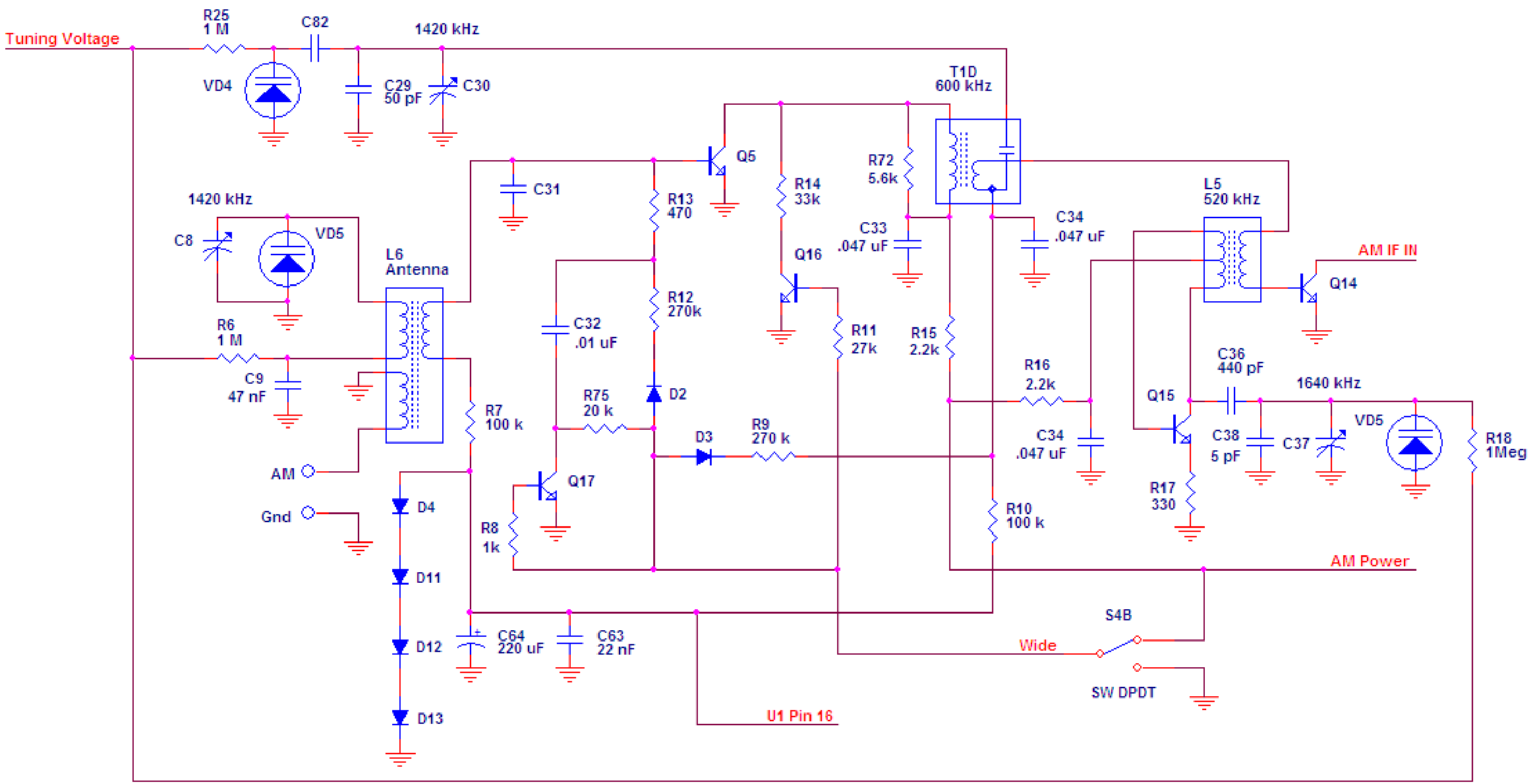


Tuning Voltage



R25
1 M

C82

1420 kHz

VD4

C29
50 pF

C30

T10
600 kHz

1420 kHz

C8

VD5

L6
Antenna

R6
1 M

C9
47 nF

AM

Gnd

D4

D11

D12

D13

C64
220 uF

C63
22 nF

U1 Pin 16

Wide

S4B

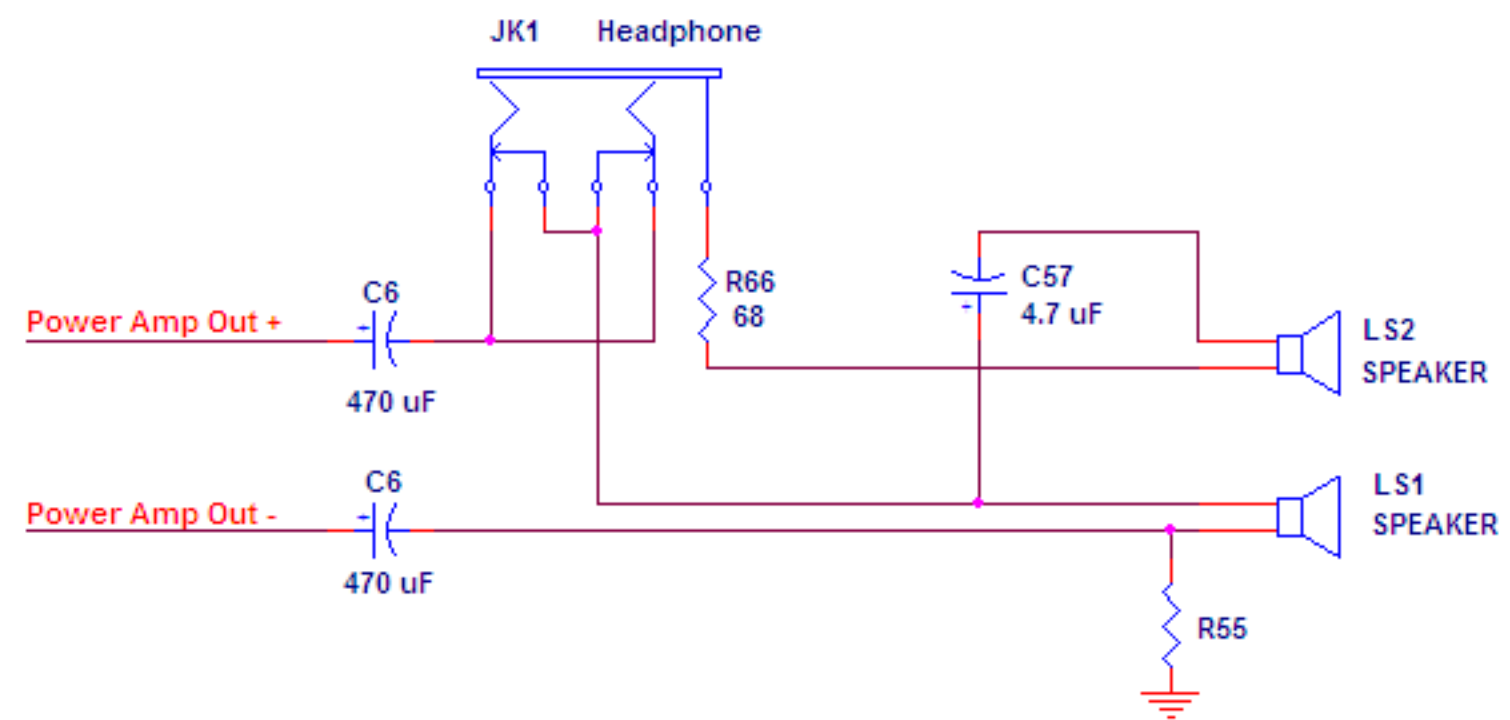
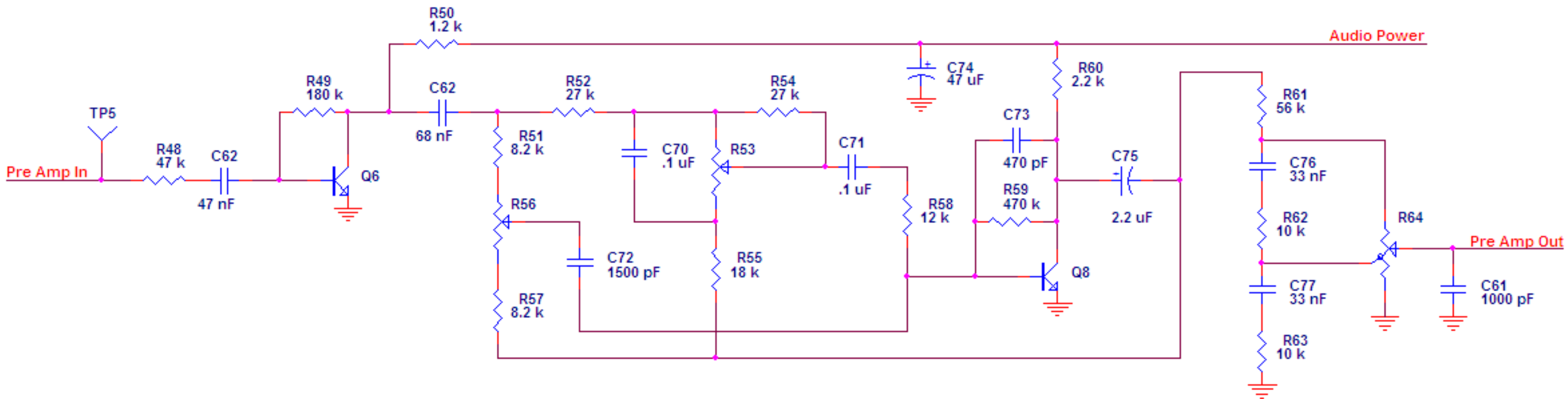
SW DPDT

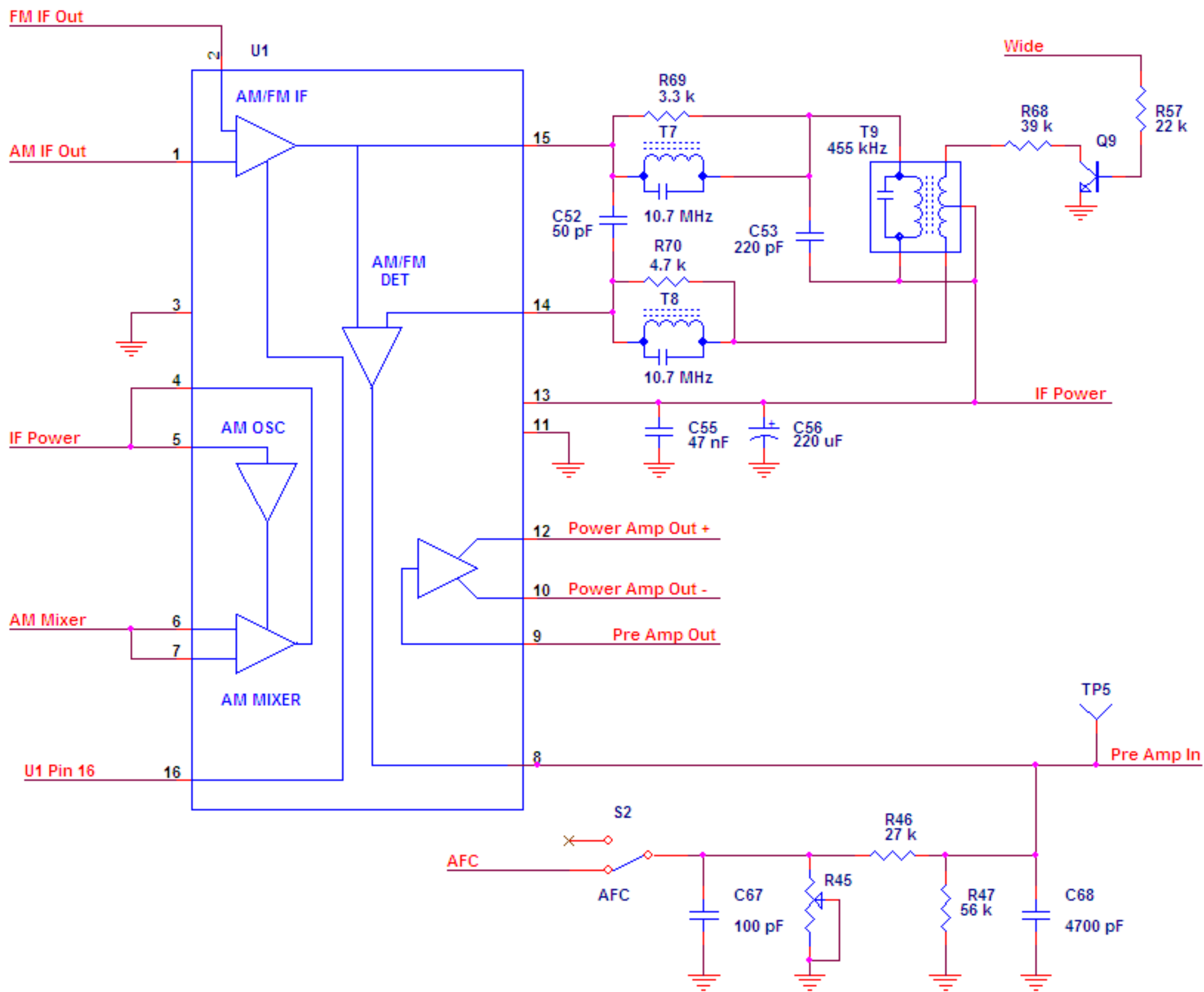
AM IF IN

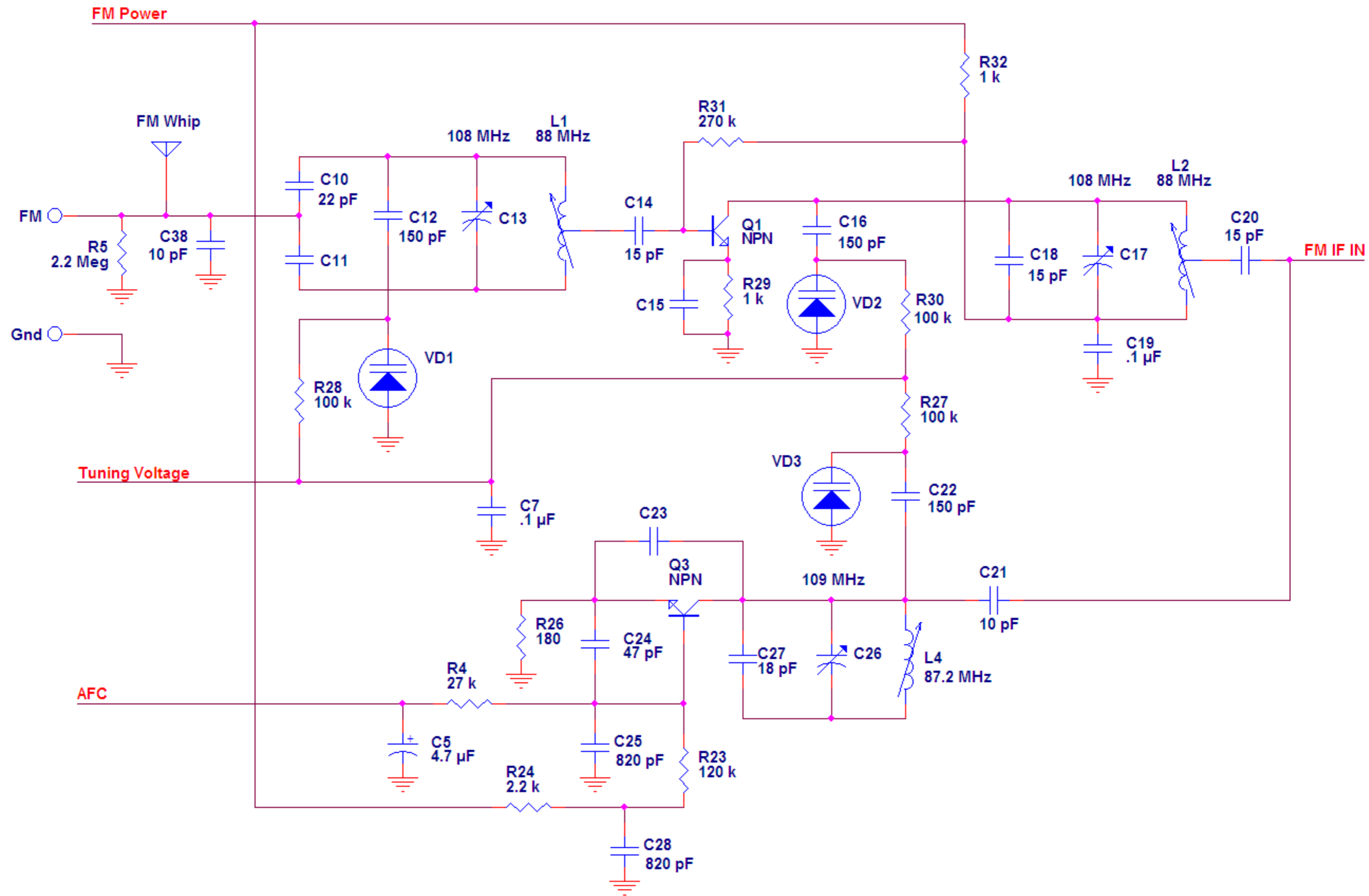
AM Power

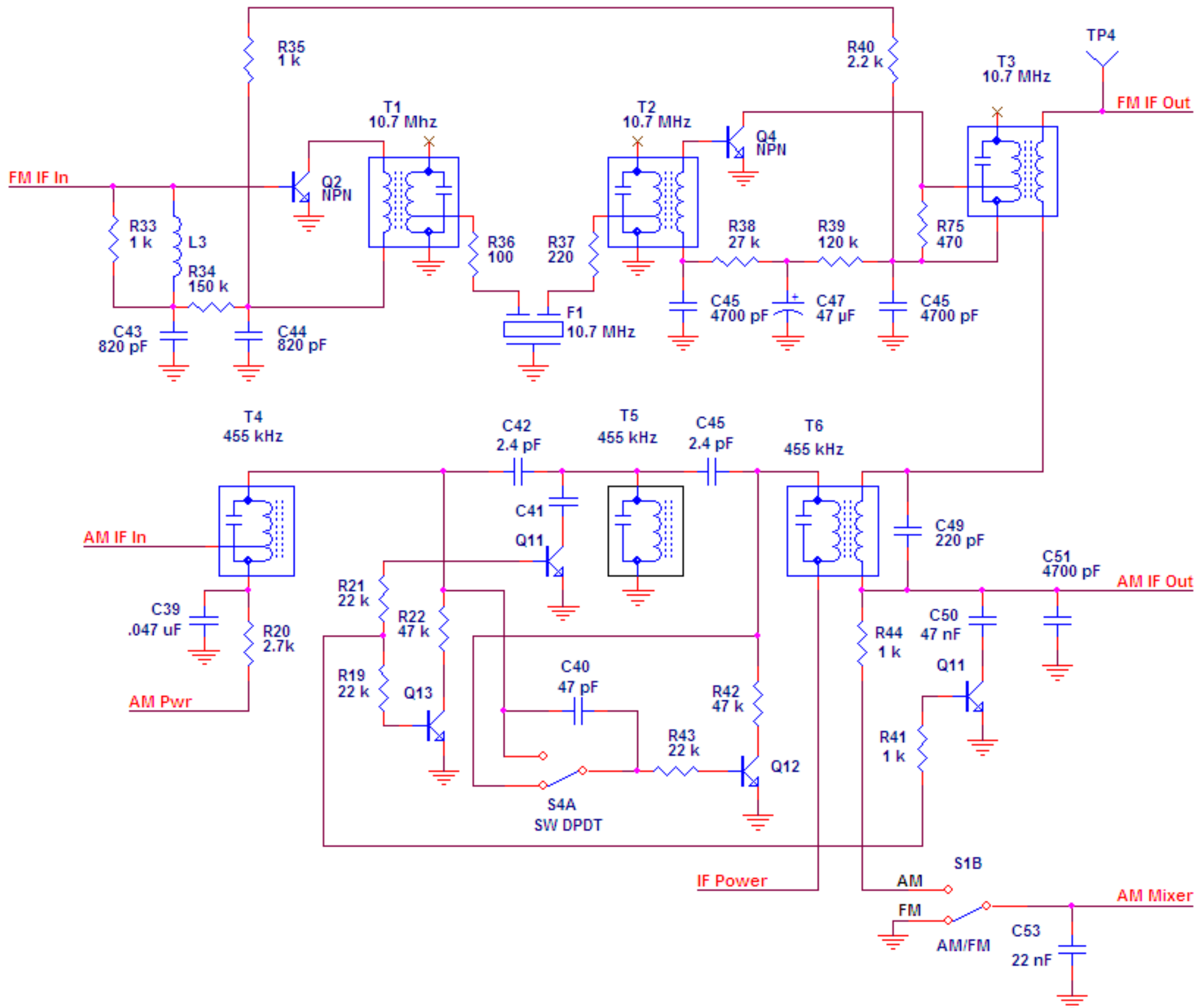
1640 kHz

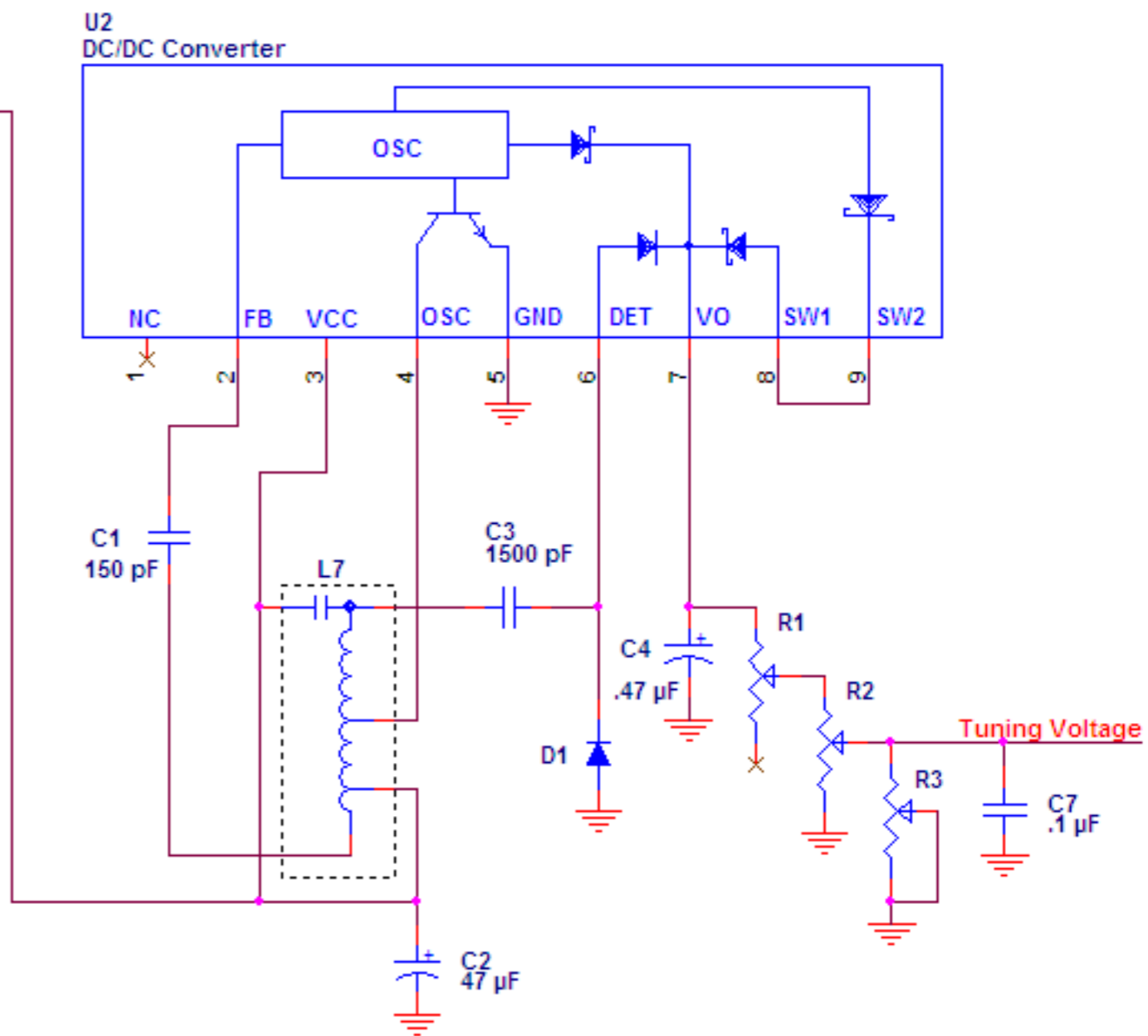
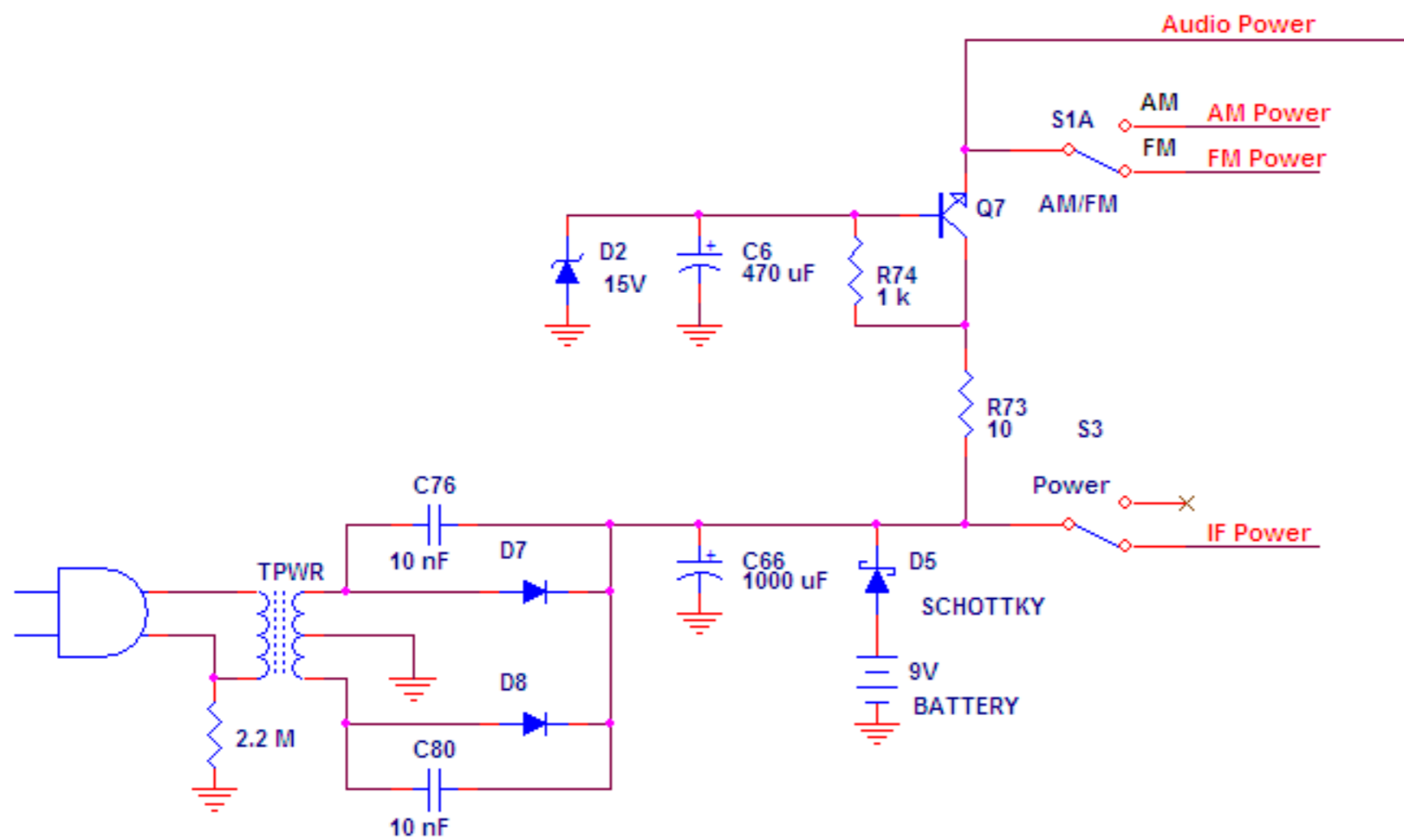
R18
1Meg

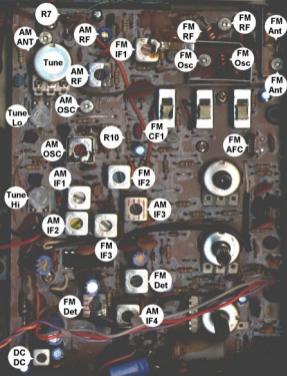












R7

AM ANT

Tune

AM RF

FM IF1

FM RF

FM RF

FM Ant

AM RF

FM Osc

FM Osc

FM Ant

Tune Lo

AM OSC

FM CF1

FM AFC

AM OSC

R10

FM IF2

AM IF1

Tune Hi

AM IF3

AM IF2

FM IF3

FM Det

FM Det

AM IF4

DC DC

FM 88 90 92 94 96 98 100 102 104 106 108 **MHz**

LOG 0 · 1 · 1 · 1 · 1 · 1 · 1 · 1 · 1 · 1 · 2 · 1 · 1 · 1 · 1 · 3 · 1 · 1 · 1 · 1 · 4 · 1 · 1 · 1 · 1 · 5 · 1 · 1 · 1 · 1 · 6 · 1 · 1 · 1 · 1 · 7 · 1 · 1 · 1 · 1 · 8 · 1 · 1 · 1 · 1 · 9 · 1 · 1 · 1 · 1 · 0 LOG

AM 54 60 70 80 90 100 · 120 · 140 · 170 **KHz** ^{X10}

LONG RANGE  **HIGH SELECTIVITY**