

HG 70 D

2m-SSB-AM-FM Transceiver

Betriebsanleitung

GÖTTING KG - 3161 Röddensen



HG 70D

SSB - FM - AM - Transceiver für das 2-mtr-Amateurband mit variabler Frequenzabstimmung und schaltbarer 1,6 MHz-Frequenzablage im Empfangsteil für Relaisfunkbetrieb. Getrennte Empfänger-Feinverstellung um ca. ± 10 kHz. Eingebaute Universal-Stromversorgung für 220 Volt Netz- und 1,2 Volt Batteriebetrieb. HF-Ausgangsleistung ca. 40 Watt. Alle Betriebsspannungen intern stabilisiert. Anschlußmöglichkeit für zusätzliche digitale Frequenzanzeige HG 84D.

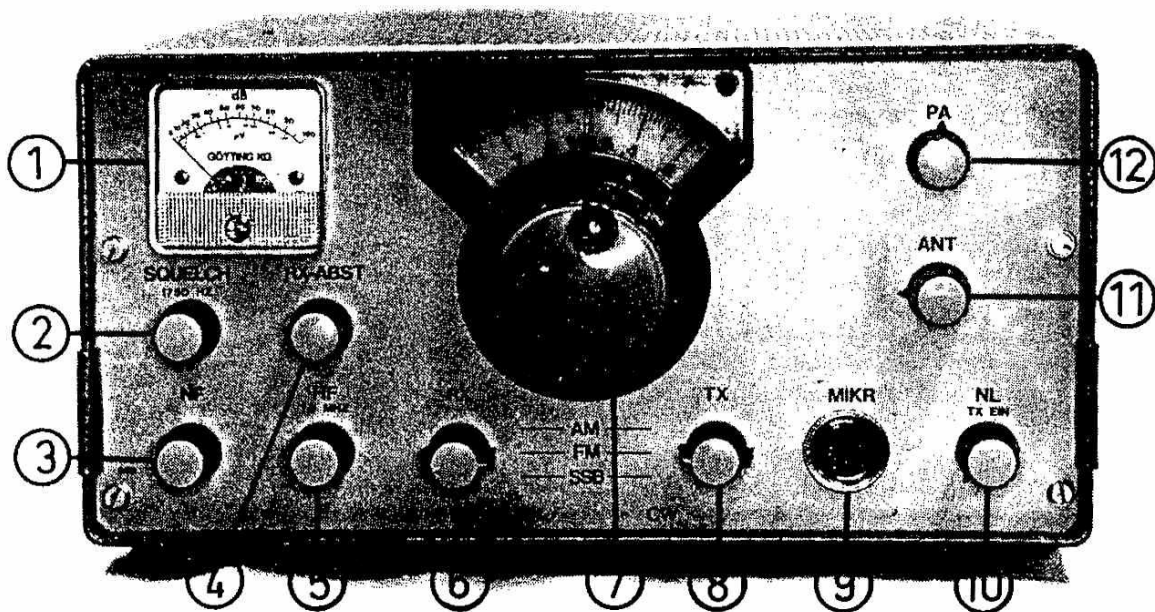
Ein Gerät, das dem Wunsch nach Voll-Transistorisierung gerecht wird.

Technische Daten

Frequenzbereich	144 bis 146 MHz
Betriebsarten	SSB - FM - AM - CW Sender und Empfänger getrennt einstellbar.
Gemeinsame Abstimmung von Sender und Empfänger	Kurbelknopf mit Untersetzung ca. 110 : 1 entsprechend 40 kHz pro Umdrehung bzw. 50 Umdrehungen für den Abstimmbereich
Antennenanschluß	50...75 Ohm an SO 239
Meßinstrument	Empfang: dB über Rauschen Sendung: relative Ausgangslei- stung
Empfangsteil	voll transistorisiert
Empfindlichkeit	
Eigenrauschen Fz	ca. 1,5
20 dB Rauschunterdrückung (FM)	ca. 0,15 uV

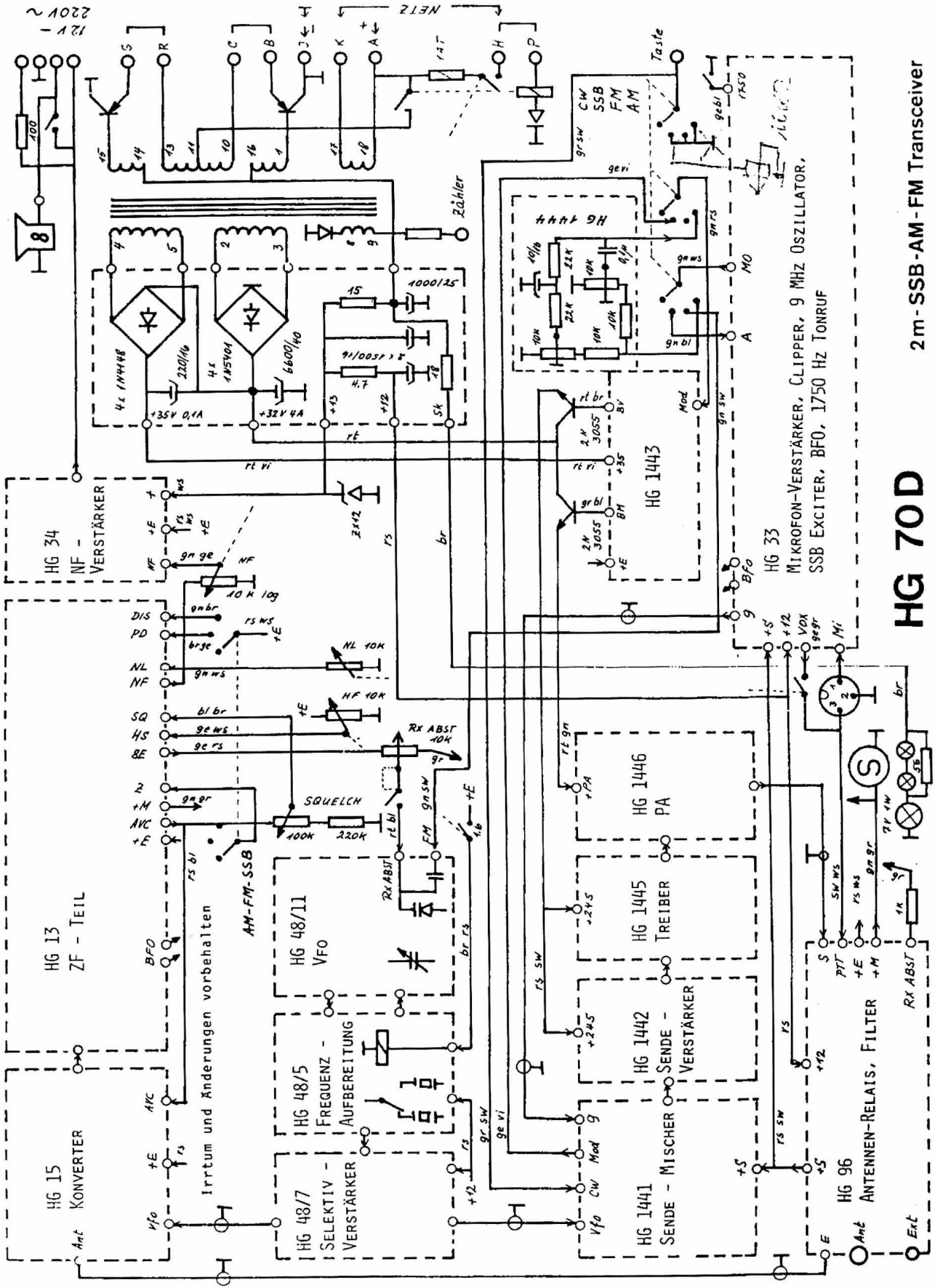
Bereich der automatischen Regelung	ca. 110 dB
Kreuzmodulationseinsatz bei	ca. 15 mV
Spiegelselektion	60 dB
Bandbreite	6 dB
FM	12 kHz / 32 kHz
AM	5 kHz / 12 kHz
SSP	3 kHz
mit zusätzl. Filter (Sonder- ausrüstung).....	2,6 kHz / 4,5 kHz
Frequenzablage bei Relaisbetrieb	1,6 MHz
Sonderausrüstung	0,6 1,40 1,45 MHz etc.
Getrennte Empfänger-Feinver- stimmung	ca. + 10 kHz bei allen Betriebs- arten
Senderteil	voll transistorisiert
SSB	oberes Seitenband, Filtermethode 9 MHz
Seitenbandunterdrückung	ca. 45 dB
Trägerunterdrückung	ca. 50 dB
AM	Kollektorstrommodulation in der Endstufe
FM	Kapazitätsdiode im Vfo
Endstufe	2N6200, BLY 94 o.ä.
Output SSB, CW	ca. 40 Watt Pp
AM	ca. 10 Watt Pc
FM	ca. 40 Watt Pm
Sonstiges	Lautsprecher
(in der Normalausrüstung enthalten)	regelbarer Störbegrenzer regelbare Rauschsperr (Squelch) Tonruf (1.750 Hz) VOX
Stromversorgung	220 Volt AC bzw. 12 Volt DC, umschaltbar durch Auswechseln der steckbaren Anschlußschnur
Stromaufnahme bei 220 Volt	max. 1 Amp
12 Volt	Empfang ca. 2 Amp Senden ca. 14 Amp max.
Abmessungen	ca. 240 x 120 x 280 mm
Gewicht	ca. 8,7 kg
Zubehör	Anschlußkabel für 220 Volt und 12 Volt, PL 259, Stecker für ext, Lautsprecher und Taste, Sicherungen

Irrtum und Änderungen vorbehalten
7oD73o1



BEDIENUNGSELEMENTE

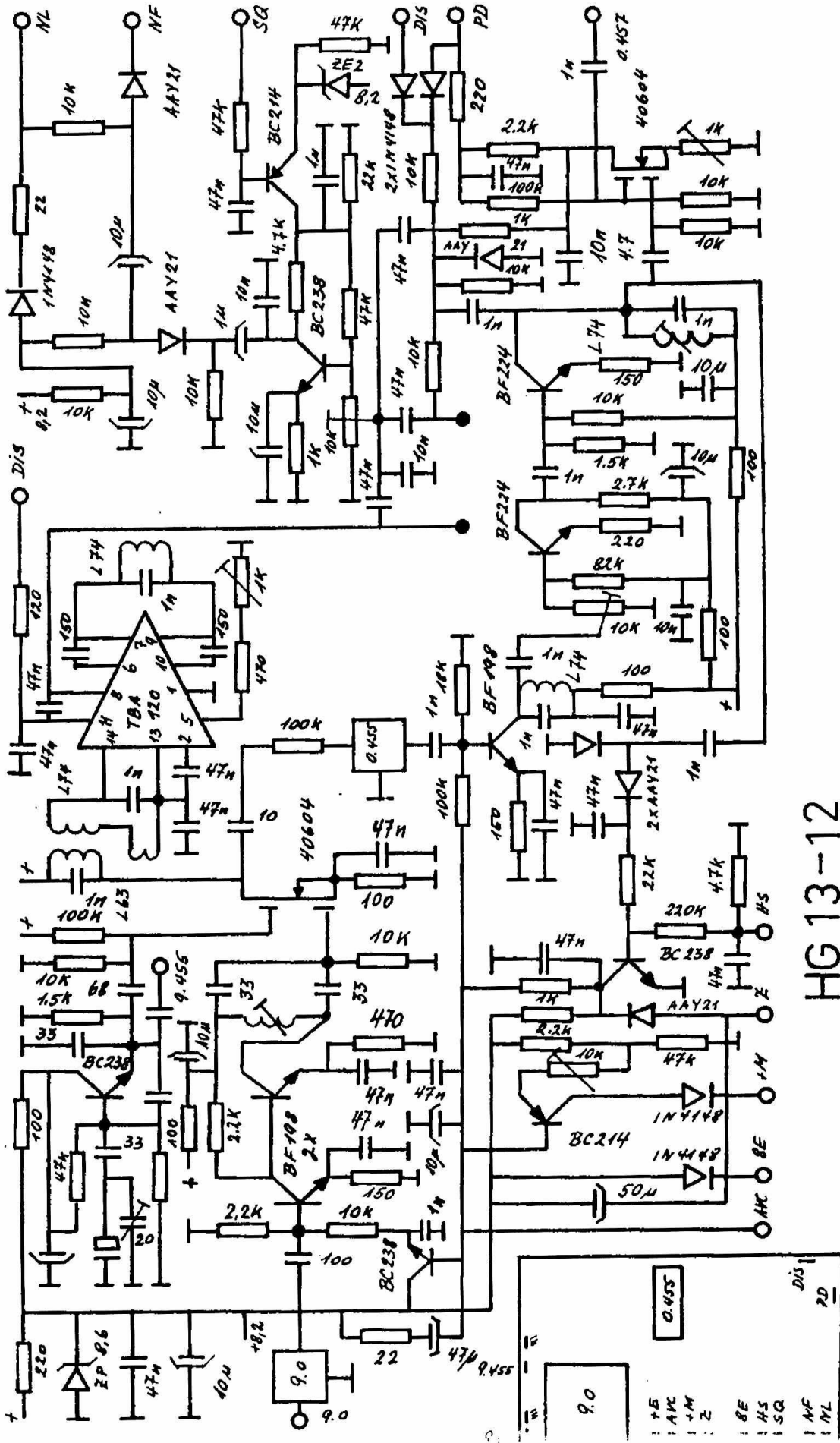
- (1) INSTRUMENT Bei Empfang Eingangspegelanzeige. Bei Senden relative Anzeige der Sendeleistung (HF).
- (2) SQUELCH Einsatzpunkt regelbar. Rechter Anschlag, Squelch außer Betrieb. Der Tonruf (1750 Hz) wird durch Ziehen dieses Knopfes eingeschaltet. Gleichzeitig wird der Sender eingeschaltet.
- (3) NF/AUS Empfänger-Lautstärkeregler mit Drehausschalter.
- (4) RX-ABST Durch Ziehen des Knopfes Einschalten der Empfänger - Verstimmung gegenüber der Sendefrequenz um ca. + 10 kHz durch Knopfdrehung. Bei eingedrücktem Knopf besteht (bei SSB) absolute Übereinstimmung zwischen Sende- und Empfangsfrequenz.
- (5) HF Linksdrehung verringert die HF-ZF-Verstärkung durch Unterlegung einer Regelspannung. Durch Ziehen dieses Knopfes wird die Relais-Ablage eingeschaltet.
- (6) RX/AM-FM-OSB Betriebsartenwahl des Empfängers.
- (7) FREQUENZEINSTELLUNG Gleichzeitige Einstellung der Sende- und Empfangsfrequenz. Eine Umdrehung der Kurbel entspricht ca. 40 kHz Verstimmung.
- (8) TX/AM-FM-OSB-CW Betriebsartenwahl des Senders.
- (9) MIKR Mikrofoneingang und Sende-Empfangsschalteranschluß (PTT)
1: Mikrophon, 2: Masse, 3: PTT-Schalter nach Masse.
- (10) NL Durch Linksdrehung wird die max. Störamplitude (und NF) begrenzt. Durch Ziehen dieses Knopfes wird die VOX eingeschaltet. Ansprechempfindlichkeit ca. 2 mV SS.
- (11,12) PA und ANT Abstimmung der Sende-Endstufe.



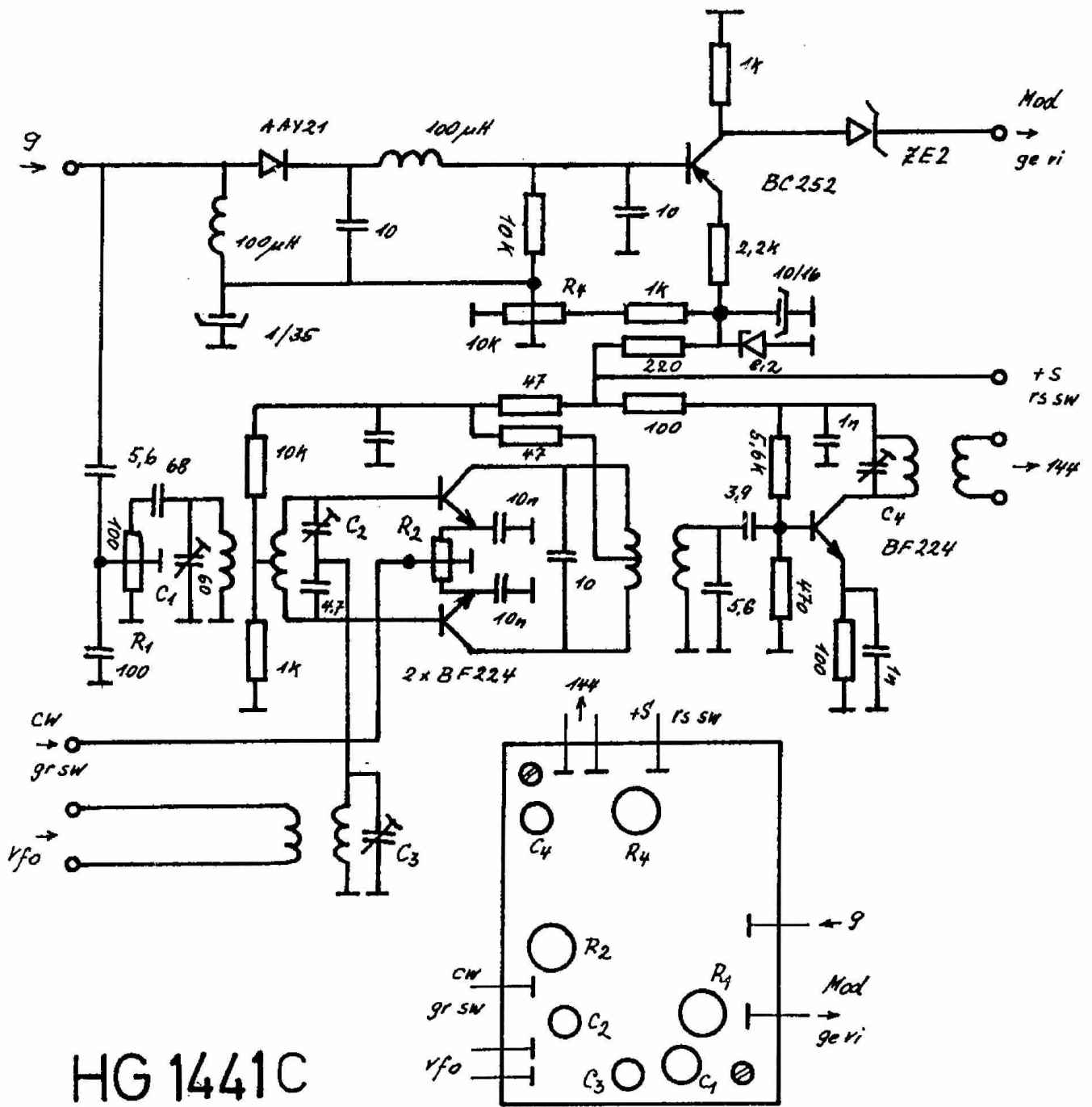
2m-SSB-AM-FM Transceiver

HG 70D

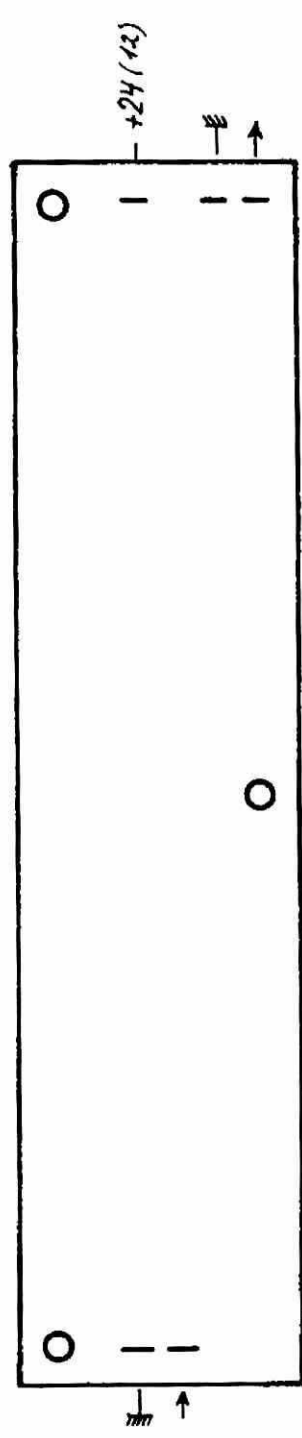
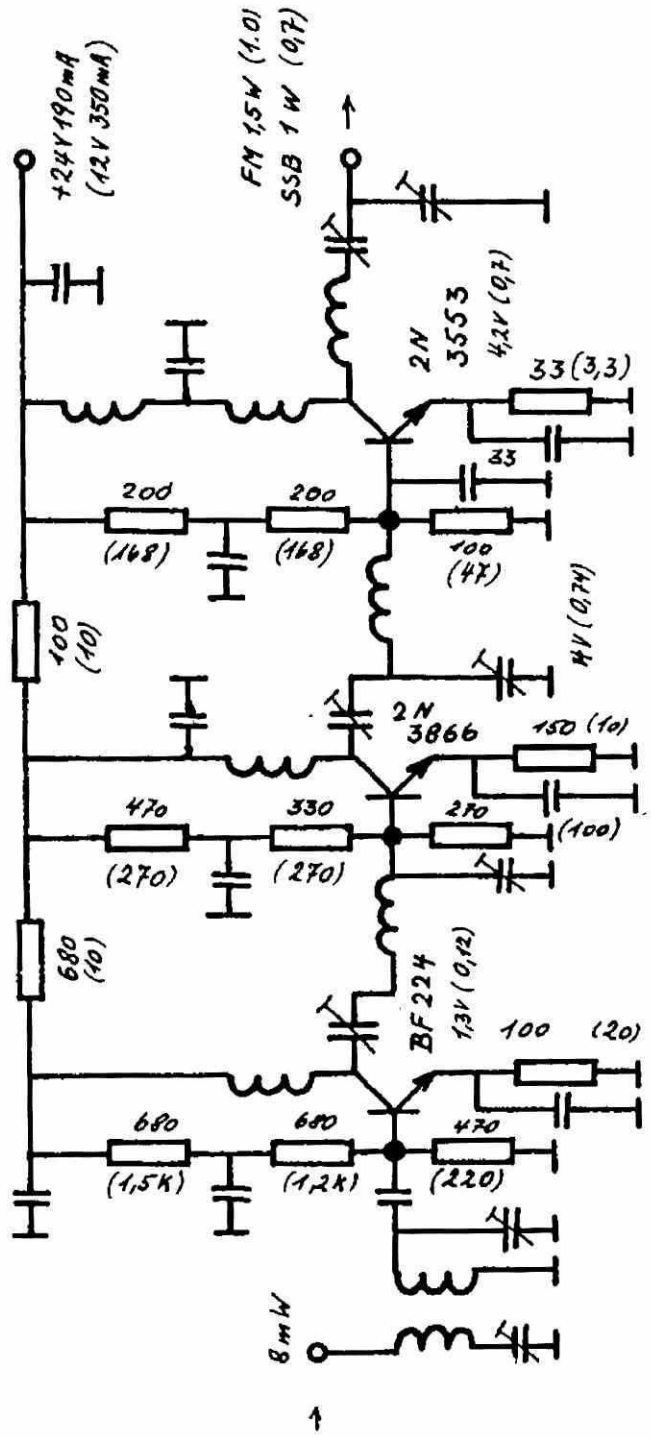
HG 33
MIKROFON-VERSTÄRKER, CLIPPER, 9 MHz OZILLATOR,
SSB EXCITER, BFO, 1750 Hz TONRUF



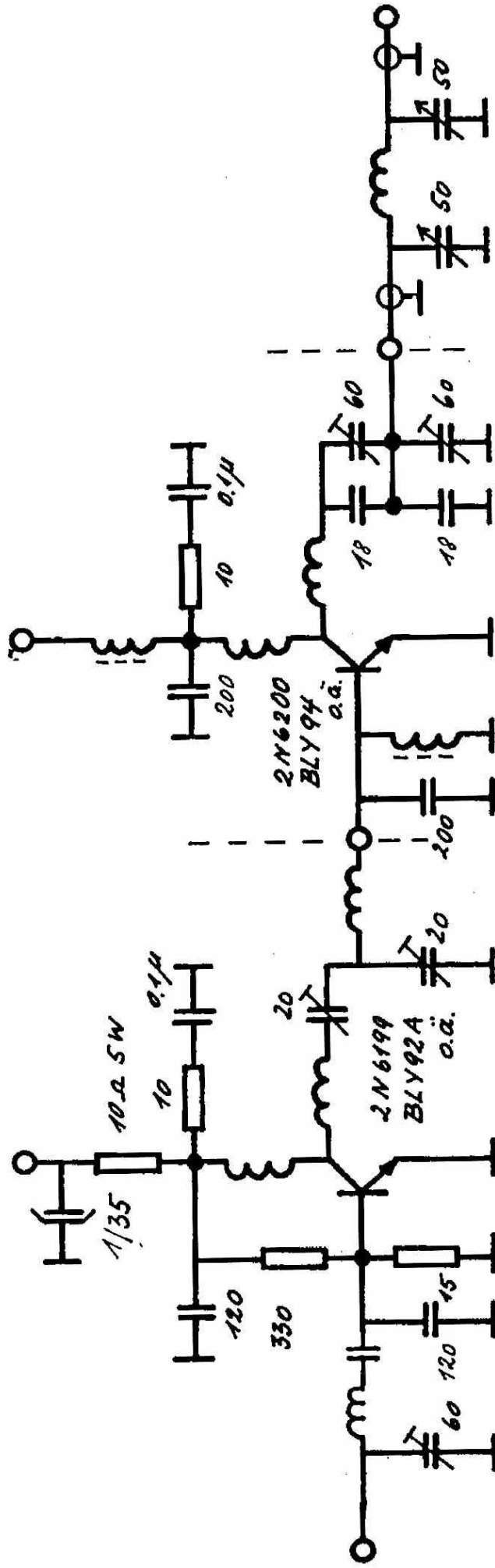
HG 13-12



HG 1441C



HG 1442 B



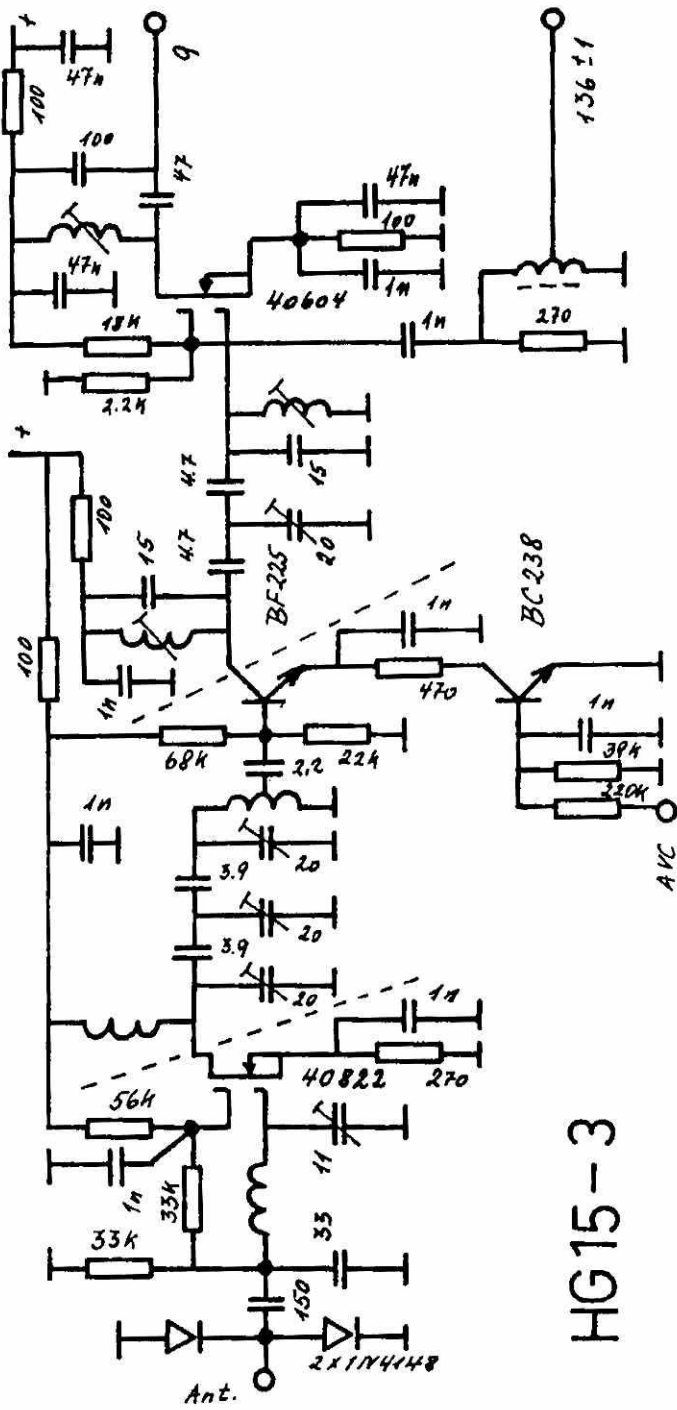
Treiber

Pa

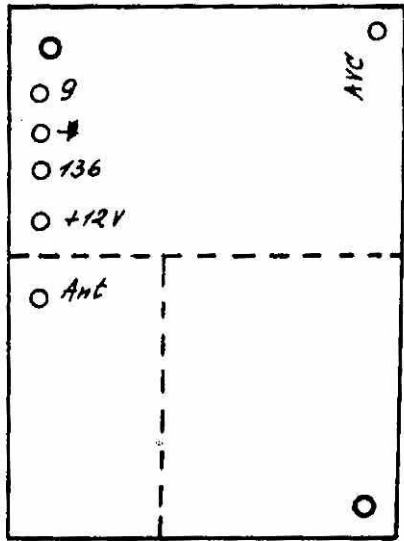
π Filter

HG144 5

HG144 6

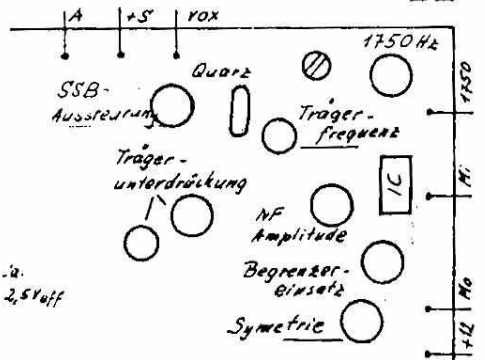
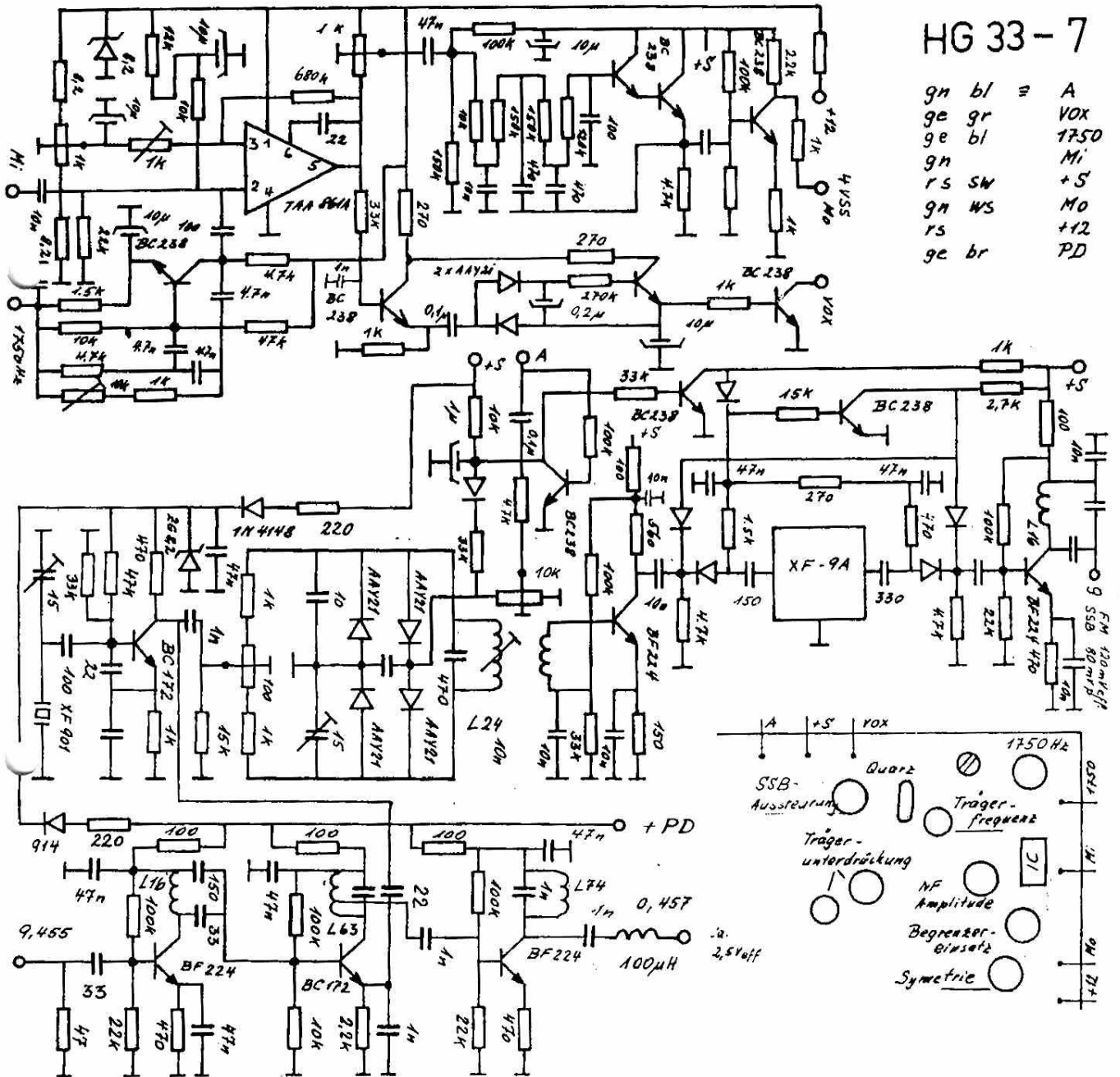


HG15-3

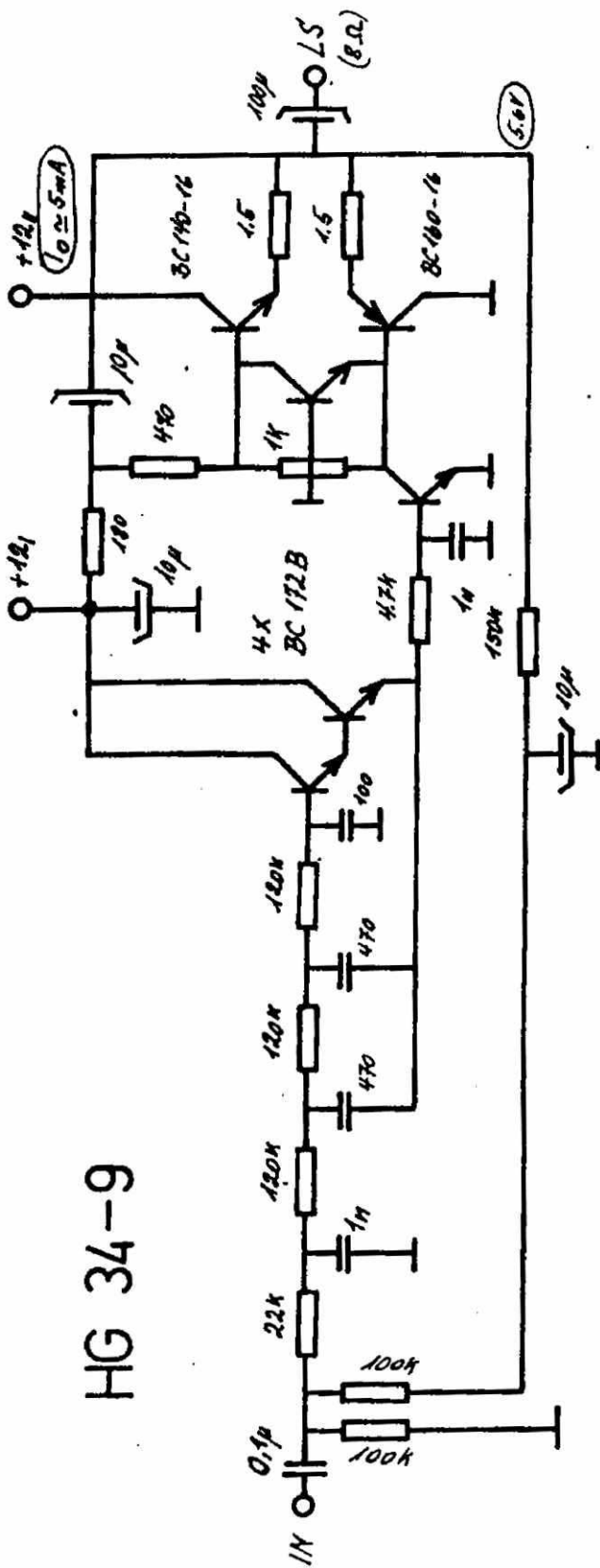


HG 33-7

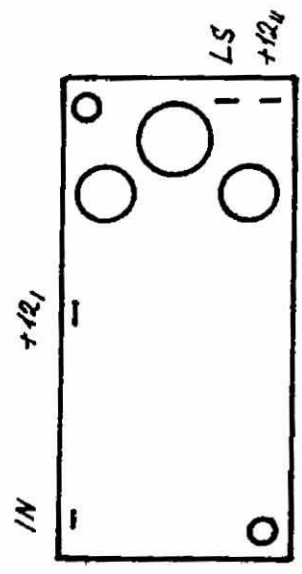
- gn bl ≙ A
- ge gr VOX
- ge bl 1750
- gn Mi
- rs SW +S
- gn WS MO
- rs +I2
- ge br PD



HG 34-9

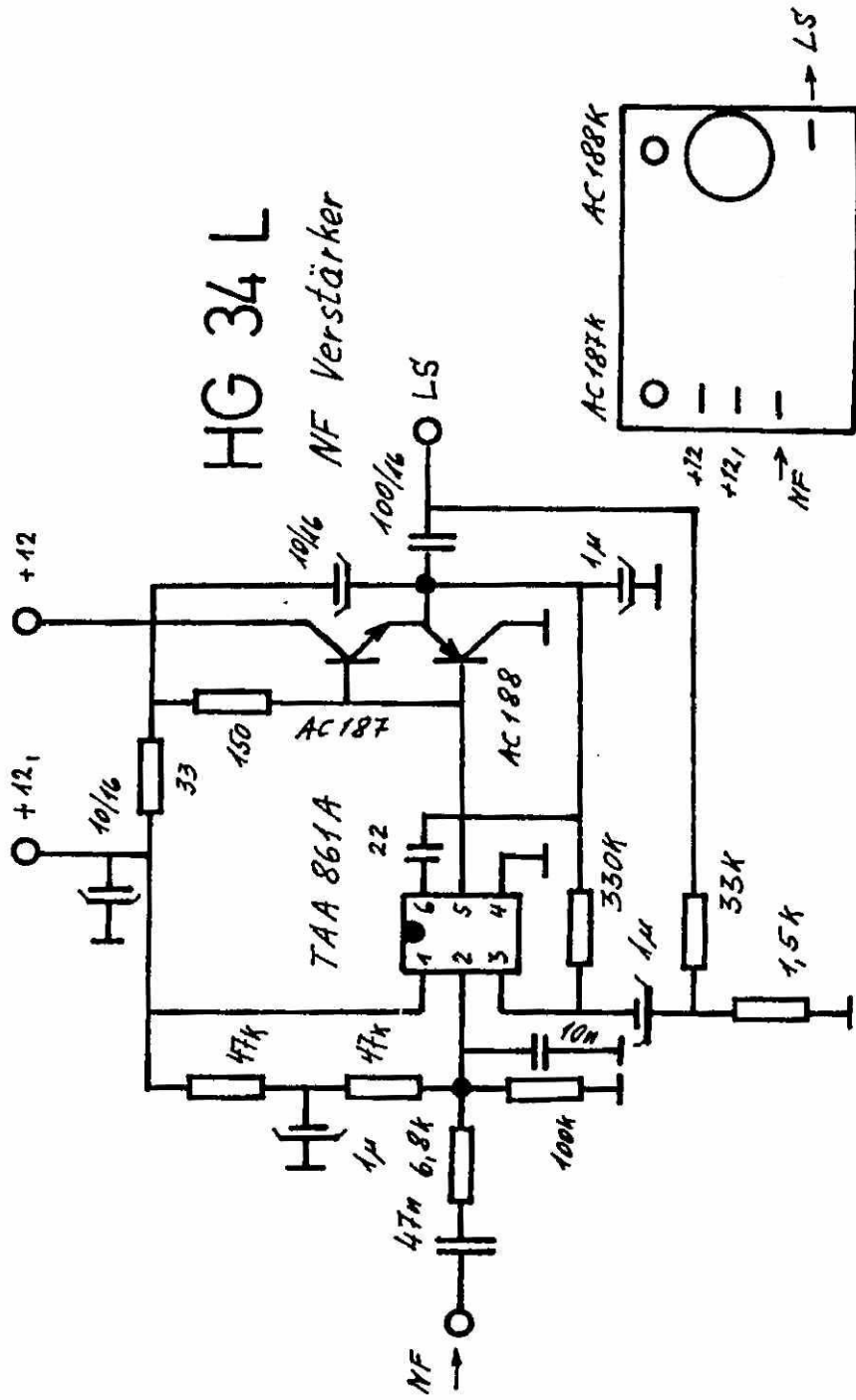


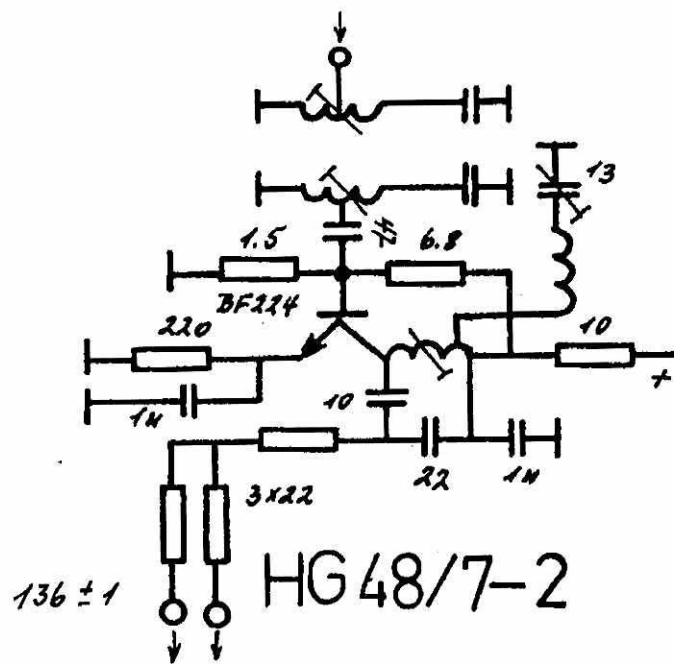
$U_{\lambda n}$	0	200 mV SS
LS	8	0hm
R_c	0	6 V SS
I	20	50 kOhm
δ_u		160 mA
δ_o		150 Hz
	3 dB	3000 Hz
	6 dB	3800 Hz
	10 dB	4700 Hz
	20 dB	5500 Hz

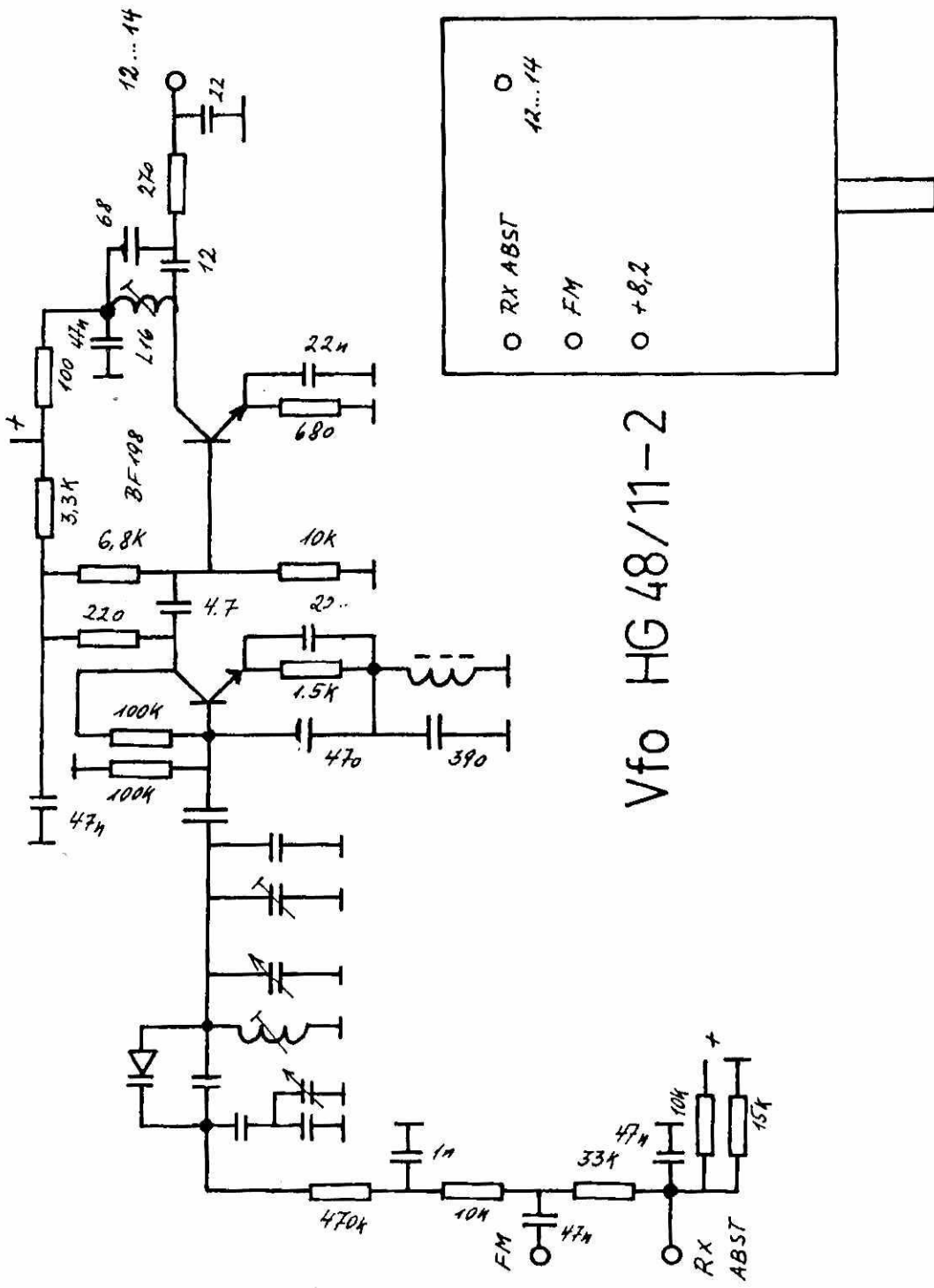


HG 34 L

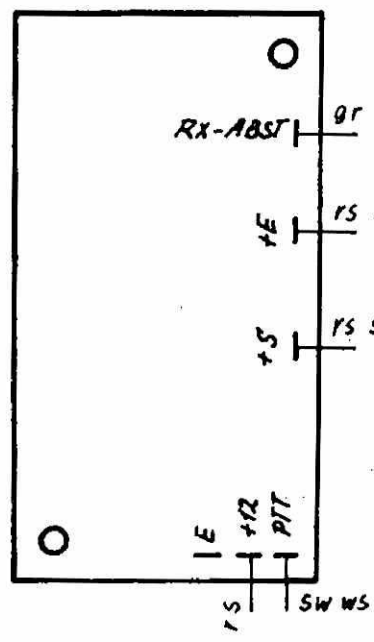
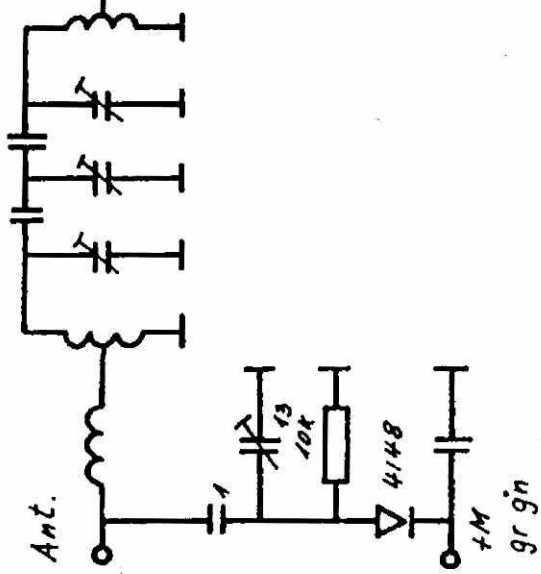
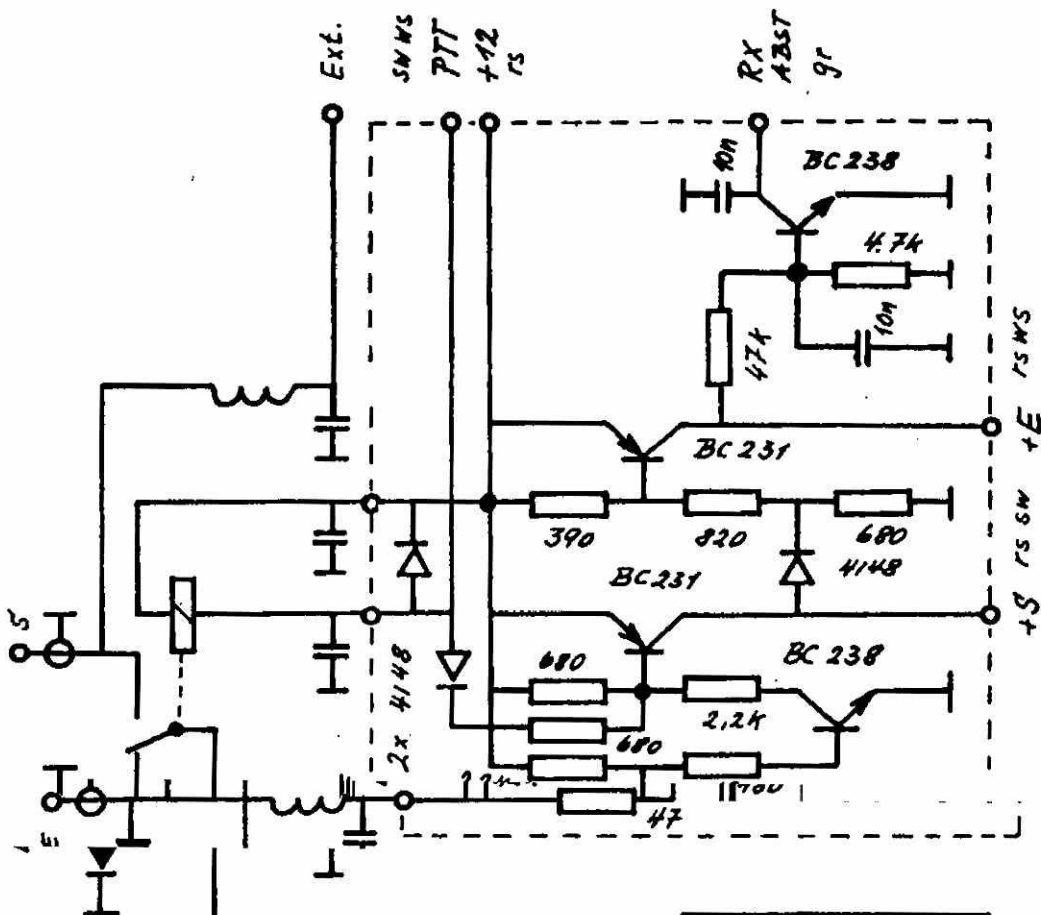
NF Verstärker



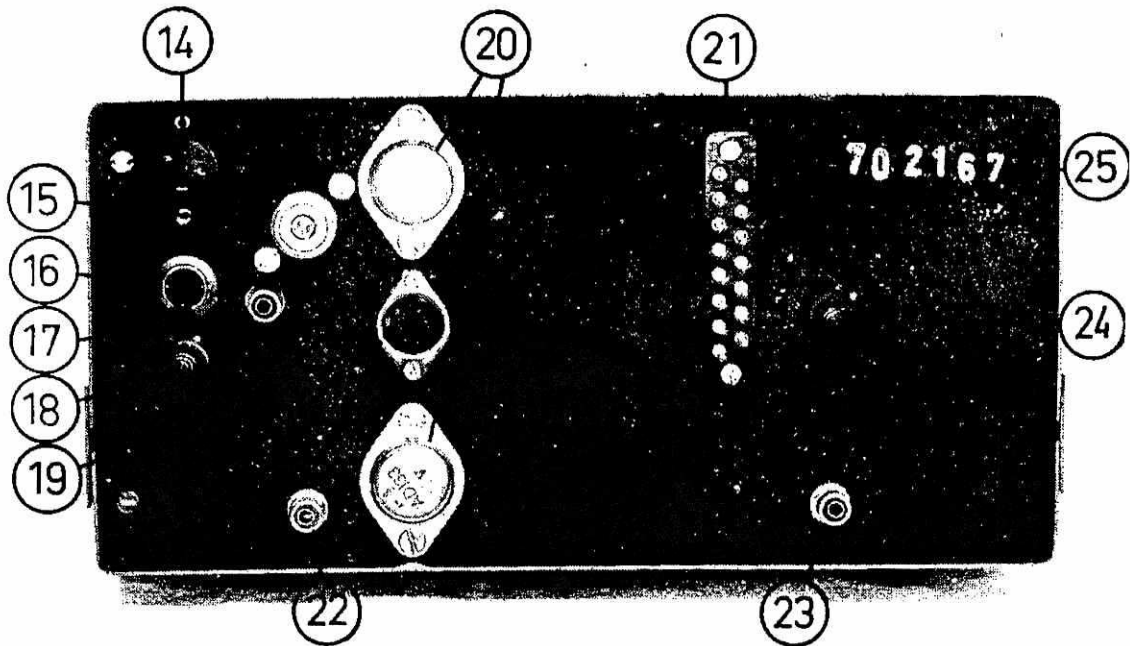




Vfo HG 48/11-2



HG 96-3



- (14) Anschluß für Zweitlautsprecher oder Tonband. Runder Stift oben: Zweitlautsprecher über 100 Ohm parallel geschaltet. Runder Stift unten: Innenlautsprecher abgeschaltet. Außenlautsprecher muß dann 8 Ohm oder mehr haben. Bei Verwendung eines Kopfhörers ist die Vorschaltung eines entsprechenden Widerstandes zweckmäßig, da sonst der Restbrumm eventuell zu stark ist.
- (15) Buchse SO 239, koaxialer Antennenanschluß, $Z = 50 \dots 75$ Ohm.
- (16) In Schalterstellung nach unten ist die Senderheizung abgeschaltet. (Entfällt bei HG 70D etc.)
- (17) Tobu, Fernsteuerleitung für Linear-Endstufe, beim Senden ist Innenleiter über Diode geerdet. (Bei HG 70D direkt).
- (18) Sicherung 250 mA F (Kathode PA, entfällt bei HG 70D etc.)
- (19) Anschluß für digitale Frequenzanzeige (HG 84)
Dieser Anschluß darf nur im stromlosen Zustand hergestellt werden. Es können sonst Personenschäden durch zu hohe Berührungsspannungen auftreten. Auch ist sicherzustellen, daß Buchse und Steckerteil richtig zusammen passen, da sonst Schäden am Gerät auftreten können.
- (20) Wandlertransistoren.
- (21) Stromanschluß und Umschaltung auf die verwendete Spannung (220 V AC bzw. 12 V DC). Es ist zuerst die Vielfachsteckverbindung herzustellen, dabei ist zu beachten, daß Buchse und Steckerleiste richtig zusammengefügt werden. Erst dann darf die Verbindung mit dem Stromnetz (bei 220 V : Schukostecker) hergestellt werden. Beim Stecken im spannungsführenden Zustand besteht die Gefahr von Personen- und Sachschäden. Die Steckverbindungen müssen in einwandfreiem Zustand sein!
- (22) Tobu, CW-Taste.
- (23) Tobu, Anschluß für 2. Empfänger (Antenne mit Vorverstärkung).
- (24) Netzsicherung 1,6 A T.
- (25) Geräte-Seriennummer.