

HANNOVER

Modelo BR9000



MANUAL DE INSTRUCCIONES

AM/FM/USB/LSB/CW/PA
MEDIDOR DE FREQUÊNCIA
COM 5 DÍGITOS

INDICE

AVISO ATENÇÃO	1
BEM VINDO A UTILIZAÇÃO	1
FUNÇÃO RESET (RETOMADA AO PADRAO DE FABRICA).....	1
FUNÇÕES E CARACTERISTICAS	1
INSTALAÇÃO	2
COMO USAR O SEU RADIO CB HANNOVER BR 9000	4
MICROFONE APERTE PARA FALAR	8
CONFIGURAÇÃO DO MENU DE FUNÇÕES	9
PROCEDIMENTO OPERACIONAL PARA RECEPÇÃO	12
PROCEDIMENTO OPERACIONAL PARA TRANSMISSAO	12
ESPECIFICAÇÕES.....	12

■ AVISO ATENÇÃO

Para usar o radio Hannover, por favor conectar primeiramente a antena na posição B no painel traseiro do equipamento, posteriormente defina a capacidade de sinal antes da transmissão.

Não fazer isto pode resultar na destruição do amplificador de potência, que não é coberta pela garantia.

■ BEM VINDO A UTILIZAÇÃO

Bem vindo ao mundo dos novos radio Px. O novo HANNOVER BR 9000 proporcionará um desempenho superior e melhor satisfação visual.

Com a utilização de tecnologia SMT para garantir a melhor estabilidade, segurança e qualidade nunca vista.

O seu multifuncional radio BR 9000 é o novo passo em comunicação pessoal e certamente a melhor escolha para utilizadores profissionais de radio Px.

Além disto, com varias portas de conexão no radio, BR 9000 esta pronto para a extensão de futuras funções. Para garantir que você use o radio ao máximo, por favor leia este manual cuidadosamente antes de instalar o seu HANNOVER BR-9000.

■ FUNÇÃO RESET (RETOMADA AO PADRAO DE FABRICA)

Esta introdução a função de reset do radio CB (Px) tem a função de prevenir acidentes e proporcionar uma solução para os clientes que mudaram algumas funções inconscientemente e não sabem como retornar as configurações normais.

Uma vez que esta função é ativada o radio CB (Px) retorna os padrões de fabrica.

Como Operar:

Desligue o radio.

Aperte e segure o botao FUNC e SCAN ao mesmo tempo, solte os botões quando o display LCD exibir "REN"todas as configurações anteriores serão substituídas pelas de padrão de fabrica quando o

display LCD exibir "REND".

ATENÇÃO AVISO:Todas as configurações anteriores serão substituídas pelas de padrão de fabrica, após operar a função RESET.

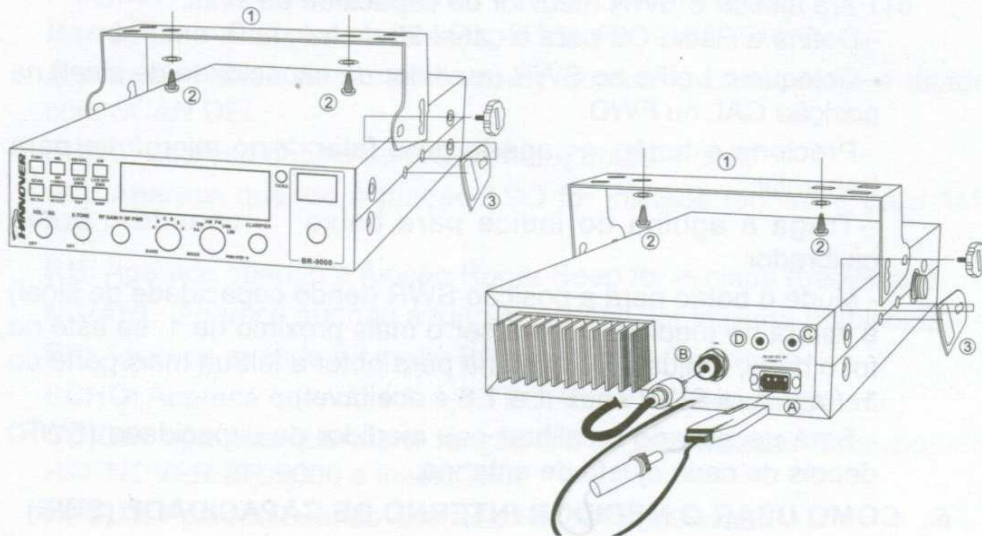
■ FUNÇÕES E CARACTERISTICAS

1. Tela de LCD com visualização de frecuencia e todos os tipos de informações.
2. Duplo tubo digital para visualização de canal.
3. Uso de tecnologia EL para luz de fundo.
4. Modo PA, CW, AM, FM, USB, LSB.
5. A,B,C,D,E,F, 6 bandas no total, com o máximo de 60 canais em cada um para ser programada.
6. A sintonia de frecuencia pode ser 10HZ, 100HZ, 1KHZ ou 10KHZ
7. Multiplos modos de operação clariamento de voz.
8. Funções de menu flexiveis e software de programações PC para reunir as variadas demanda de clientes.
9. FUNÇÃO ECHO
10. FUNÇÕES SQ, ASQ (sómente modo AM e FM)
11. AJUSTE RF GAN
12. AJUSTE RF PWR
13. FUNÇÃO SCAN
14. FUNÇÃO RB
15. FUNÇÕES NB/ANL
16. FUNÇÕES DE RELÓGIO DUPLO
17. BIP VÓZ IMEDIATA
18. FUNÇÃO +10KHZ
19. FUNÇÃO SWR, S/RF, DC display de voltagem (tensao)
20. FUNÇÃO TOT
21. FUNÇÕES HI-CUT
22. CHAMADA EMERGENCIA
23. PROTEÇÃO SWR
24. PROTEÇÃO DE ENERGIA DE TENSÃO
25. Função Key-Lock (fechadura)

■ INSTALAÇÃO

1. ONDE E COMO INSTALAR SEU RADIO CB

- a) Você deve escolher o local mais adequado, simples e prático ponto de visão
- b) Seu radio CB não deve interferir com o motorista ou os passageiros.
- c) Lembre-se de prever a passagem e proteção de diferentes cabos (Ex: Força(Power), Antena, acessórios de cabeamento), de modo que eles não interfiram na condução do veículo.
- d) Para instalar seu equipamento, use o berço (1) e os parafusos auto-atarrachantes (2) providencie perfurações com diâmetro de 5 mm. Tome cuidado para não causar danos ao sistema elétrico do veículo enquanto perfura o painel.
- e) Não esqueça de inserir as juntas de borrachas (3) entre o CB e seu suporte, estes possuem um efeito de absorção de choque que permite orientação suave, reforçando o conjunto.
- f) Escolha onde colocar o suporte do microfone e lembre que o cabo do microfone deve alcançar o motorista sem interferir nos controles do veículo.



2. INSTALAÇÃO ANTENA

a) Escolhendo sua antena.

Para radios CB, quanto mais longa a antena, melhor os resultados. Seu revendedor irá ajudá-lo com essa escolha.

b) Antena Movel

Deve ser fixada ao veículo, onde possuir o máximo de superfície metálica (plano térreo), longe das guarnições do para-brisas.

Há dois tipos de antenas, antena pré-reguladas que deve ser usada em um bom plano térreo (ex: teto do veículo ou tampa do bagageiro)

É uma antena ajustável que oferece uma faixa de frequência muito maior e pode ser usado em um plano térreo menor, para uma antena que deve ser fixada por perfuração, você irá precisar de um bom contato entre a antena e o plano térreo, para obter isto você deverá arranhar levemente a superfície onde o parafuso, e apertar onde será colocada.

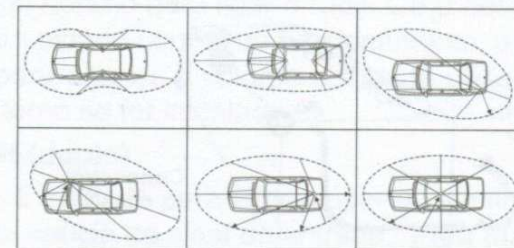
Cuidado para não comprimir e achatar o cabo coaxial (pois corre o risco de quebrar ou de dar um curto circuito).

Conecte a antena ao ponto (B).

c) Antena Fixa

A antena fixa deve ser instalada em um local mais claro possível, se for fixada a um maestro que talvez seja necessário que fique, de acordo com as leis em vigor (você deve procurar conselhos profissionais).

Todas as antenas Hannover e acessórios serão desenvolvidas para dar o máximo de eficiência para cada radio CB dentro da série.



3. CONEXAO POWER (FORÇA)

O seu BR-9000 está protegido contra inversões de polaridade, contudo antes de ligá-lo você é aconselhado a checar todas as conexões. Uma corrente contínua de 12 volts deve ser fornecida ao equipamento (A) Hoje, a maioria dos veículos e caminhões são pólo negativo, você pode checar esta tendo certeza que o terminal negativo da bateria esta conectado ao bloco do motor ou do chassis.

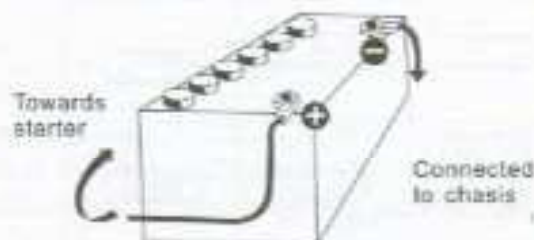
Se este não for o caso, você deverá consultar seu revendedor.

ATENÇÃO: Caminhões geralmente tem 2 baterias para o fornecimento de 24 Volts de voltagem, neste caso será necessário inserir um conversor 12/24 V no circuito elétrico.

As seguintes etapas de conexão deverão ser realizadas com o cabo de alimentação desconectados do conjunto.

- Verifique se a bateria é de 12 volts.
- Localize os terminais positivos e negativos da bateria (+ é o vermelho - é o preto) Será necessário alongar o cabo de alimentação, por favor use o mesmo ou um tipo de cabo superior.
- Será necessário conectar seu CB a uma corrente (+) e (-) permanente. Nós aconselhamos você a conectar o cabo de alimentação diretamente a bateria (com a conexão do cabo CB entre em contato com a do radio em outras partes do circuito elétrico pode em alguns casos, aumentar as possibilidades de interferências).
- Conecte o fio vermelho (+) ao terminal positivo da bateria e o fio preto (-) ao terminal negativo da bateria.
- Conecte o cabo de alimentação ao seu radio CB.

ATENÇÃO: Nunca substitua o fusível original (10A) por um de valor diferente.



4. OPERAÇÕES BASICAS A SEREM REALIZADAS ANTES DE UTILIZAR O APARELHO PEL PRIMEIRA VEZ (sem transmitir ou utilizar o botão pressione para falar no microfone)

- Conecte o microfone.
- Cheque as conexões de antenna.
- Ligue o aparelho girando o botao volume no sentido horario.
- Gire o botão squelch knob (silenciador) ao mínimo.
- Ajuste o volume em um nivel confortavel.
- Vá ao canal 20 banda D, usando o botão UP ou DN no microfone ou no botão giratório.

5. Ajuste OF SWR (a capacidade de sinal botão)

ATENÇÃO: Isto deve ser realizado na utilização do radio CB pela primeira vez (e sempre que a antenna seja reposicionada). O ajuste deve ser realizado em uma área livre de obstáculos.

Ajuste com um medidor de capacidade de sinal embutido ou externo

- Para conectar o medidor de capacidade de sinal SER.
Conecte o medidor de capacidade de sinal entre o radio CB e a antenna o mais próximo possível do radio (use no maximo 40 cm de cabo).
- Para ajustar o SWR medidor de capacidade de sinal.
 - Defina o Radio CB para o canal 20 da banda D em FM.
 - Coloque o botão no SWR (medidor de capacidade de sinal) na posição CAL ou FWD.
 - Precione o botão << aperte para falar >> no microfone para transmitir.
 - Traga a agulha do indice para baixo usando o botão calibrador.
 - Mude o botao para a posição SWR (lendo capacidade de sinal) a leitura no medidor deverá ser o mais próximo de 1, se este no for o caso, reajuste sua antenna para obter a leitura mais perto do 1. (a leitura SWR entre 1 e 1.8 é aceitável).
 - Será necessário recalibrar seu medidor de capacidade (SWR) depois de cada ajuste de antenna.

6. COMO USAR O MEDIDOR INTERNO DE CAPACIDADE (SWR)

- Defina o radio CB para o canal 20 da Banda D em FM.
- Pressione o botão << aperte para falar>> no microfone para transmitir.
- No momento o display LCD deve mostrar os valores de capacidade de sinal que deverá ser o mais perto de 1. Se este não for o caso, reajuste sua antena para obter os valores mais próximos de 1. (a leitura entre 1 a 1.8 é aceitável).

■ COMO USAR O SEU RADIO CB HANNOVER BR 9000

<Display (tela) LCD>



7 dígitos: frequência no display e outras informações

Barras de indicação: Indica RX, RSSI, PA, PWR, SWR

A primeira casa decimal: Aparece quando o canal atual é ditado com SCAN DEL.

FUNC: aparece depois de pressionar o botão FUNC

AQ: Aparece quando a função ASQ for iniciada (somente para AM/FM)

RB: Aparece quando a função Roger Beep for iniciada (habilitada)

NB/ANL: Aparece quando a função NB/ANL for iniciada (habilitada)

BP: Aparece quando a função BP for iniciada (habilitada)

ECHO: Aparece quando a função ECHO for iniciada (habilitada)

VOICE: aparece quando a função VOIC for iniciada. Este modelo HANNOVER BR-9000 é inabilitado.

HI-CUT: Aparece quando a função HI-CUT for iniciada

DW: Aparece quando a função DW for iniciada

10K: Aparece quando a função +10KHZ for iniciada

EMG: Aparece quando o canal EMG (emergencia) esta sendo usado

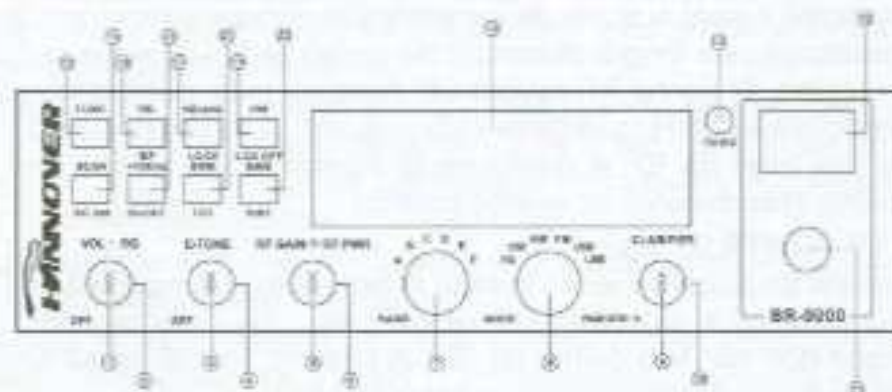
SWR: Aparece quando SWR esta sendo usado

SRF: Aparece quando S/RF esta sendo usado

SC: Aparece quando SCAN esta sendo usado

PA, CW, AM, FM, USB, LSB: Indica diferentes modos de operação

1. Aparece quando a função CLARIFIER esta em boa operação
2. Aparece quando a função CLARIFIER, for operada de forma incorreta.
3. Aparece quando a função CLARIFIER, esta com a frequência de transmissão regulada.



<PAINEL FRONTAL>

1. VOLUME OFF/ON

Gire no sentido horário para ligar o radio CB e definir o nível desejado de volume. Em estado normal de funcionamento, o controle do volume será usado para ajustar o volume de saída obtido pelo alto-falante, interno ou externo se for instalado.

2. SQUELCH (duplo)

Este controle é utilizado para interromper ou eliminar ruídos de fundo, receptor, na ausência de sinal de entrada. Para máxima sensibilidade

do receptor, é desejado que o controle esteja ajustado apenas para o ponto onde o ruído de fundo, ou ruído ambiente esteja eliminado.

Gire totalmente no sentido anti-horário e depois lentamente no sentido horário até o ruído desaparecer. O sinal a ser recebido deve ser rápido do que o ruído recebido, a maior rotação no sentido horário aumenta o limiar do sinal que deve superar, para que possa ser ouvido. Somente sinais fortes serão ouvidos em um sentido horário e com máxima definição.

3. ECHO (Duplo)

Este botão é usado para controlar o efeitos de eco.

4. Este botão é utilizado para controlar intervalos nos sons de eco.

5. RG GAIN (Duplo)

Este botão é para o ajuste de sensibilidade durante a recepção. Para comunicação em longas distancias do ganho de RF deve ser definido ao máximo. O ganho RF deverá ser reduzido para evitar distorções, quando o seu correspondente esta próximo, e também quando ele não tem potencia RF. A configuração normal dessa função está no máximo. (inteiramente no sentido horário).

6. RF POWER (Duplo)

O ajuste de potencia sera utilizado apenas para os modo AM e FM. Será possível a redução da potencia para comunicar-se com uma pessoa que não tem ganho de RF. A posição normal dessa função esta no máximo, inteiramente no sentido horário.

7. BAND SELECTOR (SELETOR DE FAIXAS)

Rode este botão para selecionar a Band de operação desejada A, B, C, D, E, F.

8. MODE 8PA/CW/AM/FM/USB/LSB)

Este botão permite selecionar o modo de modulação PA, CW, AM, FM, USB, LSB.

Seu modo de modulação deve corresponder com o do seu correspondente. O seletor de modo muda o modo de operação de ambas (transmissão e recepção) simultaneamente.

Frequência de Modulação /FM: Para se comunicar nas proximidades

em campo plano e aberto.

Amplitude de Modulação /AM: Para se comunicar em campo com relevos e obstáculos, em distancia média (o mais utilizado).

Faixa Lateral Superior e Inferior/ USB-LSB: Para se comunicar em longas distancias (de acordo com as condições de propagação).

9. CLARIFIER

Este é o botão de sintonização de frequência, que pode ser definido de diferentes modos (recorrer as especificações CLA no menu para mais detalhes).

10. PUSH (EMPURRAR)

Este é o botão de empurrar que pode ser utilizado em diferentes modos (recorrer as especificações PSH no menu para mais detalhes).

11. CHANEL SELECTOR

Rode este botão para selecionar o canal desejado, a partir de faixa com 40 canais. O canal selecionado aparecerá diretamente no LED acima do botão de seleção do canal.

12. CHANEL INDICATOR (INDICADOR DE CANAL)

O LED numerado indica o canal selecionado que voce deseja operar.

13. INDICADOR DE TRANSMISSÃO E RECEPÇÃO

Quando esta recebendo o LED ficará na cor verde. O LED ficará na cor vermelha quando estiver transmitindo.

14. TELA LCD

Frequencia de exposição, todos os tipos de informações e ícones.

15. FUNC

Esta é uma tecla funcional. Aperte e segure por dois segundo para entrar no menu de configurações de funções (recorrer ao menu para obter mais detalhes).

Aperte a tecla FUNC e outra tecla individual para realizar a segunda função cadastrada abaixo do botão. Ex: Aperte FUNC, seguida do botão RB para realizar a função BP. Aperte a tecla FUNC seguida da tecla DW, para realizar a função de desligamento do LCD.

Os detalhes das operações são como foles.

Aperte a tecla FUNC, o ícone FUNC irá aparecer na tela LCD, liberte a tecla FUNC e depois aperte outras teclas para realizar funções secundárias rastreadas abaixo do botão. FUNC + nome do teclado é usado seguindo as instruções de operação.

16. ROGER BEEP OU FUNÇÃO BEEP

(1) RB

Pressione a tecla RB para ativar o ROGER BEEP, o ícone RB aparecerá na tela LCD.

Aperte a tecla repetidamente para desligar ou ligar a função.

Quando a função RB esta habilitada o rádio irá transmitir automaticamente o sinal auditivo de final de sua transmissão. O ouvinte poderá notar facilmente que a transmissão acabou.

(2) FUNC+RB

Pressione a tecla FUNC+RB para realizar a função BP. Esta é uma função de alerta com o ícone BP aparecendo na tela LCD. A caixa de som imitará um BEEP para alertar quando pressionado. Aperte a tecla FUNC+RB novamente para desligar a função.

17. NB/ANL ou FECHAR

(1) Pressione a tecla NB/ANL para ativar esta função, o ícone NB/ANL aparecerá na tela LCD. Pressione novamente para desligar a função.

Sem ruído, com limitador automático de ruído. Este filtro permite reduzir os ruídos de fundo e algumas interferência de recepção.

(2) FUNC+NB/ANL

Pressione o botão FUNC+NB/ANL, para realizar o bloqueio do teclado, quando esta função esta ativada, todas as teclas serão bloqueadas exceto PTT, mudanças de faixa e mudança de modo. Quando pressionada o ícone bloqueado aparecerá na tela LCD. As situações indicam que o teclado esta bloqueado.

Pressione FUNC+NB/ANL juntas para desbloquear a função.

18. DW OU LCD OFF

(1) DW

A função DW permite o monitoramento alternativo e automatico entre dois canais.

Referem-se aos seguintes procedimentos para ativar esta função. Para ativar a função DW primeiramente gire o controle de SQ no sentido horário até o ruído de fundo ser cortado. Selecione o primeiro canal a ser monitorado usando o botão seletor ou então selecionar o canal no microfone PTT. Aperte o botão DW e o ícone aparecerá na tela LCD.

Em segundo lugar, siga os passos acima para selecionar o segundo canal a ser monitorado, finalmente aperte o botão DW novamente e os dois canais monitorados serão alternados e indicados na tela LCD. O RADIO HANNOVER BR-900, começará a monitorar os dois canais automaticamente, quando um sinal é detectado em um dos dois canais o escaneamento parará e assim será possível se ouvir a comunicação neste canal.

Aperte o PTT para transmitir neste canal, se não houver transmissão ou sinal detectado neste canal dentro de 5 segundos (o tempo para retomar a procura pode ser programado pelo software do computador) o rádio retomar a busca.

Quando a função é ativada o ícone DW aparecerá na tela LCD. Para sair da função o botão DW ou o PTT.

O tipo de escaneamento acima é o modo SQ na seleção SCA no menu de funções. Se o modo TI for selecionado e um sinal valido for detectado, o rádio deverá começar a escanear quando for a hora de retomar, havendo ou não o sinal no canal atual.

(2) FUNC+DW

Quando esta função for ativado, a tela de LCD será desligada.

Repita a operação para liga-la.

19. SCAN OU LISTA DE VERIFICAÇÃO

(1) SCAN

Escaneamento automatico de canais ocupados.

Pressione o botão SCAN para ativar esta função. Antes de ativar a

função SCAN, primeiramente gire o controle de SQ no sentido horário até o ruído de fundo ser eliminado, depois aperte o botão SCAN, o rádio escaneará automaticamente todos os canais continuamente na lista e o ícone aparecerá na tela LCD.

Quando um sinal é detectado, o escaneamento para neste canal. Você pode receber uma chamada e também pode transmitir neste canal apertando a tecla do PTT.

Se não existir transmissão ou sinal detectado neste canal, dentro de 5 segundos (o tempo para retomada de escaneamento pode ser programado no software do computador) o rádio recomeçará o escaneamento.

Para sair da função SCAN, aperte a tecla SCAN ou o PTT.

O tipo de escaneamento acima, é o modo SQ na seleção SCA no menu de funções.

Se o Modo TI for selecionado e um sinal válido for detectado, o rádio iniciará o scanner e quando for a hora de reformar havendo ou não sinal no canal atual.

(2) FUNC+SCAN

SC LIST – LISTA SC (Adicionar exame ou deletar). Pressione a tecla FUNC+SCAN para deletar o canal atual de sua lista de exames. O primeiro dígito deve aparecer na tela LCD, quando a função SCAN for ativada o rádio deverá pular o canal deletado. Repita esta operação para adicionar ou deletar canais da lista.

20. +10KHZ OU HI-CUT

(1) +10KHZ Pressione esta tecla para mudar a frequência acima de 10KHZ

Quando apertado esta tecla +10KHZ, deve aparecer na tela LCD, e a frequência dos canais mudarão em 10KHZ, repita esta operação para ligar ou desligar a função.

(2) FUNC+ +10KHZ

Pressione a tecla FUNC+ +10KHZ, para realizar a função HI-CUT (corte). Uma vez que a função seja ativada, o rádio deverá cortar as interferências de altas frequências. Para o uso dependerá das

condições de recepção.

Quando esta função for ativada, HI-CUT aparecerá na tela LCD. Repita esta operação para ligar ou desligar a função.

21. SWR OU TOT

(1) SWR

Quando a tecla SWR for pressionada, o ícone aparecerá na tela LCD. Quando transmitindo as barras SRF indicam os valores de SWR diferentes de valores PA OU PWR. Uma barra no LCD, indica que o valor SWR é 1.0, outra barra adicional indica 0,1 de adição ao valor.

Repita esta operação para ligar ou desligar a função.

(2) FUNC+ SWR

Quando pressionada esta tecla ligará o TOT OU desligará o TOT (TOT ON ou TOT OFF), e o ícone aparecerá na tela LCD por 2 segundos. Repita esta operação para ligar e desligar a função.

Quando ON aparecer na tela LCD, os usuários poderão apertar o PTT para transmitir, em seguida o tempo de duração de transmissão do rádio, uma vez que a duração é além do tempo TOT (programável), o rádio deverá emitir um som e parar a transmissão e voltar a receber automaticamente.

Esta função serve para proteger o rádio contra danos no tubo de alimentação do superaquecimento causado por longas transmissões.

22. EMG OU S/RF

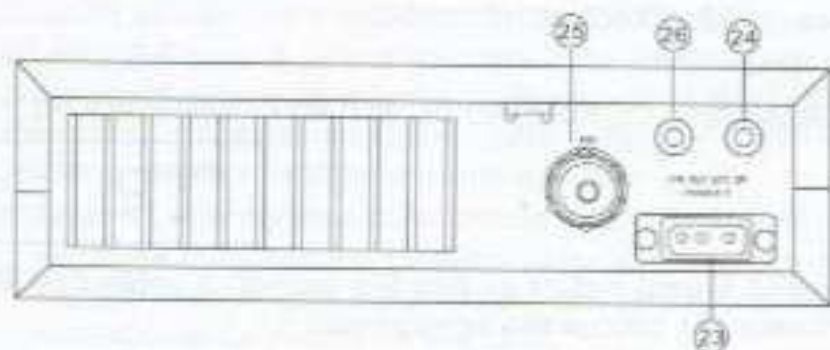
(1) EMG realiza chamadas em um canal de emergência. Quando uma situação de emergência acontece o rádio deve mudar para o canal pré-definido para se comunicar imediatamente. Em seguida o ícone "EMG" aparecerá na tela do LCD.

Aperte a tecla EMG novamente para retornar ao canal anterior.

(2) FUNC + S/RF

S/RF é a indicação de SRF para mudar de TX ou RX. Quando esta função é ativada o ícone SRF aparecerá na tela LCD. Repita esta operação para ligar ou desligar a função.

<PAINEL TRASEIRO>



23. POWER (ENERGIA)

Utiliza cabo de alimentação 13.8 DV, com fusível embutido (10 Amp) para ser ligado.

24. EST SP ou PA SP

EXT SP

Aceita 4 – 8 ohm, 4 watts alto falante externo para ser ligado. Quando o alto-falante externo for conectado ao seu conector, o alto-falante embutido será desconectado automaticamente.

PA SP

É usado para conectar o alto falante PA. Antes de operar em PA, você deve primeiramente conectar o alto falante PA ao seu local.

25. ANTENA

Utiliza cabo coaxial 50 ohms com um plug do tipo PL-259 para ser ligado.

26. CHAVE CW

Este conector é para o funcionamento do código Morse; Para funcionar, ligue a chave CW nm tomada e coloque o interruptor MODE na posição CW.

(A tela LCD mostrará o ícone CW9

■ MICROFONE APERTE PARA FALAR

- A recepção e transmissão são controlados pelo botão aperte para falar (Press-to-Talk) no microfone.

Pressione o botão para transmitir e depois solte para receber. Quando transmitir segure o microfone a 2 polegadas da boca e fale claramente e em voz normal.

O Rádio vem completo com baixa impedância (150 ohm) microfone funcional.



1. PTT

Tecla de transmissão, aperte para falar e solte para receber uma mensagem.

2. UP/DN

Esta chaves permitem aumentar ou diminuir um número de canal.

3. AQ

(1) Quando o rádio está recebendo uma chamada, aperte esta tecla para ativar a função ASQ (Controle de travamento automático).

Após, AQ aparecerá na tela LCD.

Aperte a tecla novamente para desligar a função.

(2) Quando o rádio está recebendo uma chamada, aperte e segure esta tecla por 2 segundos para ativar a função de monitoramento de sinal, no momento que o rádio receber sinal ou não, o rádio deverá detectar o canal atual para verificar se este canal tem sinal fraco.

Libere o botão AQ para sair da função.

(3) Pressionando a tecla PTT e AQ ao mesmo tempo, o rádio deverá emitir um simples toque.

Este toque é para ajudar os dois lados da comunicação, para ajustar a frequência.

A frequência deste toque é ajustável.

(4) ASQ (controle de travamento automático) Squelch

Controle de configuração Squelch, tem a mesma função do botão AQ do microfone.

4. MICROFONE

O rádio vem completo com baixa-impedância (150 Ohm) microfone funcional.

■ CONFIGURAÇÃO DO MENU DE FUNÇÕES

As funções e parâmetros iniciais podem ser alterado através das seguintes definições e operações.

Por favor leia as seguintes instruções antes de fazer qualquer alteração desejada.

Para entrar no Menu de Funções: no estado ligado, aperte e pressione a tecla FUNC por mais de 2 segundos, depois solte a tecla FUNC para entrar na Função de Configuração do Menu.

Para este caso, aperte a tecla FUNC para selecionar diferentes funções no menu, o SELETOR DE CANAIS, para alterar os dados do Menu de Funções.

(1) STP (Passos de Sintonização de Frequência).



STP 10

Este menu é para definir a sintonia, quando ajustada a frequência pelo botão CLARIFIER.

Opções: 10HZ, 100HZ, 1KHZ, 10KHZ

Falta: 10HZ

(2) CLA (AJUSTE DE FUNÇÃO DO BOTÃO CLARIFICADOR)



CLA rt

Este menu é para definir as funções usando o botão CLARIFIER (Clarificador). As opções são as seguintes:

FIN: Regulagem Fina. Quando esta opção é selecionada, os usuários podem definir a frequência rodando o botão CLARIFIER. No processo de sintonização, a frequência de transmissão não pode ser regulada pelo botão e o ícone "1" aparecerá na tela LCD.

RT: Quando esta opção for selecionada os usuários, podem regular a frequência de transmissão e recepção. No processo de sintonização o ícone "2" aparecerá na tela LCD.

T: Quando esta opção é selecionada os usuários, podem regular somente a frequência de transmissão. Em processo de sintonização o ícone "3" aparecerá na tela LCD.

Falta: RT

(3) PUS (FUNÇÃO DE AJUSTE DE IMPULSO)



PUS STP

Este menu é para definir as funções do botão de impulso. As opções são as seguintes:

COA: Quando esta função é selecionada, pressione PUSH e gire o botão CLARIFIER para realizar a função inferior.

Quando apertada esta tecla, o ícone "2" aparecerá do lado esquerdo da tela LCD. Sob estas condições gire o botão

CLARIFIER para mudar as frequências de transmissão e recepção de sinal.

T: Quando esta opção é selecionada, aperte PUSH e gire o botão CLARIFIER para mudar a frequência de transmissão. Quando pressionado esta tecla, o ícone "3" aparecerá na tela LCD ao lado esquerdo, sob estas condições rode o botão CLARIFIER para mudar somente a frequência de transmissão.

STP: Quando esta opção é selecionada, a função impulso (PUSH) muda de frequência a frequência de sintonização do botão CLARIFIER. Aperte esta tecla e em seguida a frequência correspondente piscará na tela LCD.

Default: STP

(4) ASQ (Automatic Squelch Control)

ASQ OFF

ASQ configuração de controle. Ele tem a mesma função com AQ botão do microfone.

Default: OFF

(5) TOT (Temporizador de Tempo)

TOT 180

Este menu é para definir o tempo de transmissão. Quando pressionada a tecla PTT por um longo período, após este tempo o rádio deverá parar automaticamente de transmitir e o auto-falante irá emitir um som, após a tecla PTT for solta, depois o rádio pode transmitir novamente.

Opções: 30-600 s **Passo:** 30 s

Falta: 180s

(6) SC Seleção tipo Scanner

SC SQ

Este menu é para definir o tipo de escaneamento. As Opções são as seguintes:

SQ: Quando SQ é selecionado, o escaneamento deve parar quando um sinal válido for detectado.

O rádio deve retomar o escaneamento depois que o sinal desaparecer por 5s.

TI: Quando TI é selecionado, o escaneamento deve parar quando um sinal válido for detectado.

O rádio deve retomar o escaneamento 5 segundos mais tarde, se o sinal desaparecer ou não.

FALTA: SQ

(7) TSR (Proteção de Transmissão SWR)

TSR ON

Este menu é para escolher ativar ou não a proteção de transmissão SWR.

ON: Quando ON é selecionado o rádio irá detectar o SWR da antena.

Uma vez que o SWR for além do SWR definido antecipadamente, o rádio deve parar de transmitir automaticamente e o alto falante deve emitir um som.

Depois o ícone "HI S" irá aparecer na tela LCD para lembrá-lo que o SWR da antena está muito alto, ou que a antena não está bem conectada.

OFF: Quando OFF for selecionado, a função de proteção SWR está desativada.

Obs: Para proteger o rádio de transmissões longas sob alta SWR, o rádio deve começar automaticamente com a proteção SWR.

uma vez que o valor de SWR for maior que 20:1.

Falta: ON (SWR=<10:1)

(8) TDC (Proteção de Alimentação de Voltagem fornecida)

t d c o n

Este menu é para escolher ativar ou não a proteção de alimentação de voltagem fornecida ou não.

ON: Quando On é selecionado, o radio detectará o fornecimento de energia. Uma vez que a voltagem ultrapassar a voltagem definida, o rádio deve mostrar "DC LO" ou "DC HI" para lembrá-lo que a voltagem não esta em estado normal. Ao mesmo tempo o radio proibirá a transmissão emitido um beep.

OFF: Quando OFF esta selecionada, a proteção de voltagem será desativada.

Falta: ON (DC 10.5V-16V)

(9) TLD(Conteúdo exibido no LCD quando transmitindo)

t l d t f

Este menu é para definir o conteúdo exibido na tela LCD quando transmitindo.

TF: Quando TF esta selecionado, a tela LCD deverá mostrar a transmissão de freqüência, quando estiver sendo transmitida.

SR: Quando SR esta selecionada, a tela LCD mostra o valor do SWR da antena quando estiver transmitindo, por ex: "1.2" na tela LCD.

BAT: Quando BAT for selecionado, a voltagem fornecida aparecerá na tela LCD quando estiver transmitindo. Por Ex. "13.8DC"

TOT: Quando TOT for selecionado, aparecerá o tempo restante do TOT na tela LCD quando estiver transmitindo.

O TOT irá regressar até que o tempo restante seja 0, por Ex: "170" na tela LCD.

Falta: TF

(10) RBF (DEFINIÇÃO FREQUENCIA DO BEEP)

r b f 1050

Este menu é para selecionar a freqüência do beep. O intervalo de freqüência é 300KHZ-3KHZ. E a etapa de mudaná é de 10HZ.

Falta: 1050HZ

(11) RBT (TEMPO DE RETENÇÃO DO BEEP)

r b t 500

Este menu é para selecionar o tempo de retenção do beep de 50ms-1000ms. A etapa de mudança é de 50ms.

Falta: 500ms

(12) CFR (CW FREQUENCIA DO TOM LATERAL)

c f r 1050

Este menu é para selecionar a freqüência do tom lateral de 300HZ-3KHZ, a etapa de mudança é de 10HZ.

Falta: 1050HZ

(13) TON (FREQUENCIA DE TRANSMISSAO DO TOQUE SIMPLES)

t o n 1050

Este menu é para seleciona a freqüência de transmissão do toque simples de 300HZ-3KHZ.

A etapa de mudança é de 10HZ.

Faltat: 1050HZ

PROCEDIMENTO OPERACIONAL PARA RECEPÇÃO

1. Tenha certeza que o fornecimento de energia, microfone e antena estejam conectados aos próprio conectores, antes de ir ao próximo passo.
2. Ligue o radio girando o botão VOLUME no sentido horário.
3. Rode o botao VOLUME a um nível confortável de som.
4. Coloque o botao MODE, no modo desejado.
5. Coloque o Seletor de Canal, no canal desejado.
6. Coloque o botao do ganho (FR GAIN) inteiramente no sentido horário para o maximo de ganho RF
7. Ouça o ruído de fundo no auto-falante. Gire o controle de SQUELCH no sentido horário lentamente até o ruído desaparecer (nenhum sinal deve estar presente), deixe o controle nesta definição. O SQUELCH esta ajustado corretamente, o receptor deve permanecer em silencio até que o sinal for recebido efetivamente.

Não avance muito o controle, ou alguns sinais mais fracos não poderá ser ouvidos.

PROCEDIMENTO OPERACIONAL PARA TRANSMISSAO

1. Selecionar o canal desejado para transmissão.
2. Pressione o botao aperte para falar (Push-to-Talk) no microfone e fale com voz normal.

ESPECIFICAÇÕES

Gerais	
Alcance de Freqüencia	25.615MHZ-30.105MHZ(Programavel)
Faixa de Freqüencia	A/B/C/D/E/F
Canal	60 Canais (programaveis) em cada banda (faixa)
Controle de Freqüencia.	Sintetizador de aspecto fechado.
Grau de Freqüencia	10Hz 100 Hz 1K Hz 10K Hz
Tolerancia de Freqüencia	0.005%
Estabilidade de Freqüencia	0.001%
Alcance de Temperatura.	-30°Cto +50°C
Microfone	Funcional, com botão aperte para falar (push-to-talk), botões UP/DN/ASQ E cabo enrolado.
Tensão de Entrada	DC 13.8V normal, 15.9V max; 11.7 min Transm: AM modo cheio 5ª Recepção: Squelched 0.6A SSB 21W PEP output 6A
Tamanho	28*25*6CM
Peso	1.85kg
Conector de Antena	UHF,SO239
TRANSMISSAO	
Saida de Força	AM/FM/CW: 12W SSB: 21W(PEP)
MODULAÇÃO	Nível baixo e alto classe B Modulação de Amplitude: AM Modulação de capacidade de freqüencia variada: FM Modulação Inter-distorção SSB
Modulação Inter-distorção	SSB: 3rd Ordem mais que -25dB; 5. Ordem, mais que -35dB

SSB Carrier Suppression (Supressao)	55dB
Lateral Indesejada	50dB
Frequency Response	AM e FM: 450 A 2500HZ
Saida Impedancia	50ohms, desequilibrado
Sensibilidade	SSB: 0.25 uV para 10dB(S+N)/N a maior que 1/2watts de saída de audio AM: 1.0uV para 10 dB(S+N)/N a maior que 1/2 watts de saída de áudio. FM: 1.0 uV para 20dB (S+N)/N a maior que 1/2watts de saída de áudio.
Selectividade	AM/FM: 6dB@3KHz, 50dB @9KHz SSB: 6 Db @ 2.1kHz, 60Db @3.3kHz
Rejeicao de Imagem	Maior que 65 dB
Frequencia IF	AM/FM: 10.695 MHz 1st IF, 455 KHz 2nd IF SSB: 10.695 MHz
Rejeição de Canal continuo	60dB AM/FM & 70 dB SSB
Controle RF Gain (ganho)	45 dB ajustavel para melhor recepção de sinal
Controle de Ganho Automatico (AGC)	Menos que 10 dB mudança na saída de áudio para a entrada de 10 a 100.000 microvolts
Squelch	Ajustavel; limiar inferior a 0.5 uV Controle Automatico Squelch (somente AM/FM) 0.5 uV
ANL	Comutavel
Ruido em Branco	Tipo RF, efetivo em AM/FM e SSB
Potencia de Saída do Audio	4 watts em 8 ohms
Resposta de Frequencia	300 to 2800 Hz

Alto Falante embutido	8 ohms,
Auto Falante Externo (Nao fornecido)	8 ohms; desativa o alto-falante interno quando conectado.



HANNOVER