

test

JRC NRD-515



Dieses Gerät ist die Sparversion des ausgezeichneten NRD-505 der Japan Radio Corporation. Gespart wurde allerdings nur, soweit Sonderfunktionen betroffen sind. Die Qualität der Ausführung des modernen Schaltungskonzeptes genügt hohen Ansprüchen nach wie vor. Alle wichtigen Merkmale des NRD-505 sind beibehalten worden; verzichtet wurde u.a. auf den Frequenzspeicher und die Analogskala. Einen Frequenzspeicher gibt es allerdings als separates Zubehör, dann aber gleich mit 24 frei wählbaren Frequenzen. Hinzugekommen sind auch einige weitere Funktionen wie ein abstimmbarer Preselector für den BC-Bereich, elektronischer schneller Suchlauf sowie Passband-Tuning. Solide Ausführung, durchdachte Platzierung der Bedienelemente und ausgezeichnete elektrische Eigenschaften kennzeichnen dieses neue Gerät. Der NRD-515 ist im Bereich von 100 kHz bis 30 MHz einsatzbereit. Er kann – bei geändertem Bereich – mit FTZ-Nummer geliefert werden und kostet ca. DM 3000.

Das Gerät

Nüchtern und sachlich präsentiert sich das Äußere dieses Empfängers. In einem dunkelfarbigem Metallgehäuse mit den Maßen 34x14x30 (BHT in cm) sind immerhin 6.5 kg Elektronik verpackt. Die Auslegung des Gerätes als Stationsempfänger verzichtet auf einen (eingebauten) Lautsprecher, der als Zubehör lieferbar ist: Typ NVA-515. Die in drei Felder aufgeteilte Frontplatte wirkt trotz der Vielzahl der Bedienelemente (18) nicht überladen. Im linken oberen Feld dominiert das wohlthuend große, geeichte S-Meter neben der sechsstelligen roten Digitalanzeige. Zwei grüne LEDs über dieser Frequenzanzeige geben Hinweise auf eingeschaltete Sonderfunktionen wie externer Oszillator und Frequenzfeinabstimmung. Das kleinere Feld rechts daneben ermöglicht das Einschleifen dieses externen Oszillators bei Sende-/Empfangsbetrieb. Ebenfalls möglich ist der Monitorbetrieb in einer Amateurfunkstelle. Mittels weiterer Kippschalter läßt

sich die Feinabstimmung zuschalten, der Störbegrenzer aktivieren, das Antennensignal abschwächen (10 bzw. 20 dB) und der Empfänger einschalten. Die Bedienelemente im unteren Feld der Frontplatte sind für problemlosen beidhändigen Betrieb ausgelegt: linke Hand für Abstimmung und Beeinflussung der HF, rechte Hand für NF-Steuerung und Nebenfunktionen. Der große Rastknopf links selektiert die – aus dem PLL-Schaltungsprinzip resultierenden – Megahertz-Bereiche von 0 bis 29. Rechts daneben kann mit *RF-Gain* die HF-Verstärkung beeinflusst werden, der Knopf *BFO/BC tune* übernimmt bei CW-Empfang die Verstimmung des BFO-Oszillators; bei BC-Empfang wird damit der Preselector abgestimmt.

In der Mitte wurde der Abstimmknopf angebracht. Dieser ist trotz seiner Massivität sehr leichtgängig und mit einer Fingermulde versehen. Die Abstimmung wird kontaktlos über Photodioden gesteuert; es gibt keinerlei mechanische Abstimmelemente. Pro Umdrehung werden genau 10 kHz überdeckt; die Frequenzanzeige hat 100 Hz Auflösung. Um versehentliches Verstimmen zu vermeiden, kann die elektronische Steuerung mittels des weißen Drucktasters *lock* blockiert werden. Um bequem innerhalb des gesamten Bandes abstimmen zu können, ist zusätzlich eine automatische Abstimmung vorgesehen. Der Kippschalter *up/down* verändert bei entsprechender Betätigung die Frequenz schneller als es mit dem Abstimmknopf möglich ist: diese elektronische Schnellabstimmung arbeitet mit 100 kHz/sec. Praktisch ist damit also eine Art Suchlauf möglich, der im übrigen auch über den geschalteten MHz-Bereich hinausgeht. Der ΔF -Knopf ermöglicht zusätzlich noch feinfühliges Nachstimmen, besonders bei SSB- und CW-Betrieb, wenn diese Feinabstimmung mit dem entsprechenden Schalter aktiviert wird. Mittels des Knopfes *PBT* (Passband-Tuning) kann die Selektionskurve innerhalb der 1. ZF verschoben werden. Damit lassen sich Störsender ausblenden, da die steiflankigen Filter nur auf das im Durchlaßbereich liegende Signal reagieren. Diese Art der Abstimmung ist bei SSB-

Betrieb wirksam und in dieser Art nur noch beim Drake R-7 zu finden. Der Knebelschalter rechts oben wählt die Bandbreite. Von den vier verfügbaren Positionen 6, 2.4, 0.6 und AUX sind ab Werk nur die ersten beiden Stellungen mit entsprechenden Filtern bestückt; andere Filter können gegen Aufpreis nachgerüstet werden. Der Betriebsartenschalter darunter hat die Markierungen RTTY, CW, USB, LSB und AM. Nur für RTTY sind spezielle Filter und Zusatzgeräte notwendig.

Die AGC ist beeinflussbar: sie läßt sich abschalten, oder es kann eine kurze bzw. lange Regelzeit gewählt werden. Letzteres ist bei SSB von großem Nutzen. Der Knopf *AF-Gain* stellt die Lautstärke des separat anzuschließenden Lautsprechers ein. Eine Kopfhörerbuchse (PL-Typ) komplettiert die Frontplatte.

Die Rückseite des Empfängers besitzt eine Koax-Antennenbuchse (SO-239) und eine Anzahl von Cinch-Buchsen für externen Lautsprecher, für Tonaufnahme und 600 Ohm Normpegel sowie für externe Verarbeitung des ZF-Signals. Ein Spannungswähler mit eingebauter Sicherung ermöglicht den Betrieb an Wechselspannungsnetzen von 110-240 Volt. Zwei mehrpolige Buchsenleisten in Industriequalität erlauben die Verbindung mit einem Sender entsprechender Bauart (z.B. NSD-505) und dem als Zubehör lieferbaren Frequenzspeicher NDH-515. Über die Senderverbindung läßt sich der VFO steuern, die Monitorverbindung einschleifen und die Stummschaltung des Empfängers vornehmen.

Stabile Gummifüße unter dem Geräteboden erlauben möbelfreundliches Aufstellen. Das Netzkabel ist mit dem Gerät fest verbunden. Der Empfänger ist zu Servicezwecken problemlos zerlegbar, jedoch findet hier nicht die äußerst aufwendige Steckkartentechnik des NRD-505 Anwendung. Vielmehr befindet sich die gesamte HF/ZF-Schaltung auf einer sehr großen, übersichtlichen Platine, die den gesamten oberen Raum des Gehäuses ausfüllt. Unter dieser Platine sind die digitalen Baugruppen zu finden. Die Zugänglichkeit aller Einzelteile ist lobenswert.

Neben einer ausführlichen Bedienungsanleitung in Wörterbuch-Englisch sind dem Gerät sämtliche Schaltpläne beigelegt. Fehlersuchanleitungen und Abgleichanweisungen gehören zum normalen Lieferumfang. Eine deutsche Version des Handbuchs ist ab November 1980 verfügbar. Das weitere Zubehör umfaßt Koax-Stecker, Cinch-Stecker, Spezialstecker für die Senderverbindung, PL-Stecker, Lampen und Sicherungen.

Die Verarbeitung des Empfängers macht einen soliden Eindruck, mobiler Betrieb ist dem Gerät durchaus zumutbar. Leider ist direkter Batteriebetrieb wegen der benötigten Spannungen nicht möglich; denkbar ist jedoch der Betrieb an einem DC/AC-Wandler.

Handhabung und Betriebsergebnisse

Die aufwendige Schaltungsauslegung mit Aufwärtsmischung, Doppelsuperprinzip und den hier verwendeten guten Selektionsmitteln (mechanische Filter) läßt entsprechende Empfangsleistungen erwarten. Wie schon beim NRD-505 ist das Kriterium hier jedoch nicht der Empfänger, sondern die Antennenanlage. Der Empfangsteil kann jeder Situation gerecht werden, wenn die vorgesehenen Möglichkeiten wie AGC-Umschaltung, Passband-Tuning, HF-Verstärkungseinstellung etc. entsprechend genutzt werden! Wie auch die technischen Daten und Meßwerte zeigen, ist dieser RX in jeder Hinsicht zweifellos Spitzenklasse. Als Stationsempfänger wird dem Gerät keine Antenne mitgegeben: Behelfsantennen machen das verfügbare Potential des NRD-515 nicht nutzbar. Erstaunt waren wir allerdings über die Empfangsleistung dieses Gerätes an der Aktivantenne DA-100. Aus noch nicht geklärten Gründen war der – aufwendigere – NRD 505 an dieser Antenne nicht so überzeugend gut. Der hier getestete 515 kann an dieser Antennenanlage jedoch als uneingeschränkt DX-tauglich bezeichnet werden. Ausgenommen ist nur der BC-Bereich, denn für ernsthaften

Was diese Spezialempfänger* auszeichnet, ist ihre Vielseitigkeit

- Amateurfunk
- Mittel- u. Kurzwelle
- Übersee-Rundfunk
- Zeitzeichenempfang
- SSB (Einseitenbandtelefonie)
- CW (Telegrafie)
- RTTY (Funkfern schreiben)
- SSTV (Schmalbandfernsehen)

*Natürlich haben alle Geräte eine FTZ-Prüfnummer



Antwort auf alle Fragen gibt Ihnen Ihr RICOFUNK-Fachhändler. Gegen Einsendung von DM 5,- (in Briefmarken) schicken wir Ihnen unseren umfangreichen Amateurfunk-Katalog auch gern direkt zu.

RICHTER & CO 3000 Hannover 1, Alemannstraße 17-19, Telefon 0511/3521111, Telex 922343
4000 Düsseldorf, Ladengeschäft, Klosterstraße 134, Telefon 0211/360457

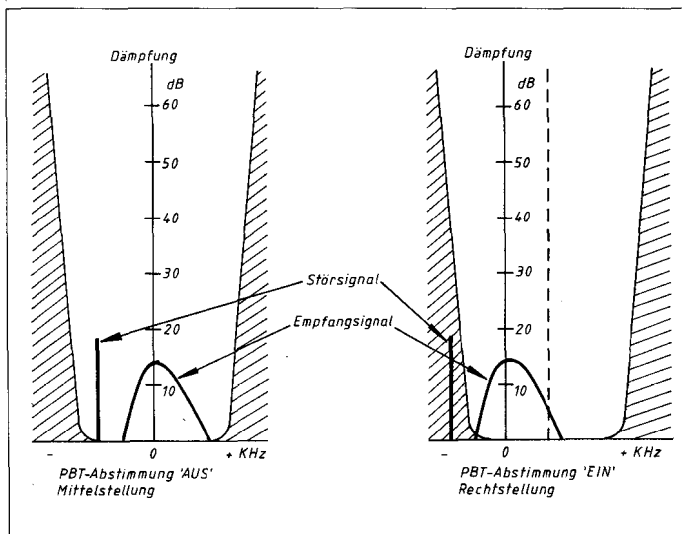
Betrieb auf diesem Band ist eine Richtantenne nötig. Dies ist aber für alle Frequenzen unter ca. zwei MHz der Fall und kann dem Empfänger nicht angelastet werden.

Die Abstimmgenauigkeit von 100 Hz kann aufgrund der hervorragenden Stabilität des Referenzoszillators voll genutzt werden. Die Verschiebung der Durchlaßkurve innerhalb der Selektionsbreite der 1. ZF (Passband-Tuning) macht, zusammen mit der Stabilität der frequenzbestimmenden Kreise, uneingeschränkten Hörbetrieb im ECSS-Verfahren möglich. Dazu folgendes: Da bei AM-Sendungen beide Seitenbänder die gleiche Information (Modulation) beinhalten, kann in schwierigen Situationen im SSB-Mode das ungestörte Seitenband abgehört werden. Diese Betriebsart-

im Englischen ECSS (exalted carrier selectable sideband) genannt – bedarf neben einem sehr stabilen Empfangsteil auch einiger Übung.

Bei SSB-Betrieb wird von der Digitalanzeige die unterdrückte Trägerfrequenz nicht angezeigt. Die ΔF -Funktion wird ebenfalls nicht berücksichtigt. Die elektronische Schnellverstimmung (up/down) ist eine Hilfe beim Wechsel von einem Bereichende zum anderen. AGC-Zeitkonstanten, HF-Einstellbereich und Störbegrenzer sind gut ausgelegt und sollten dementsprechend genutzt werden. Mit angeschlossenem NVA-515 Lautsprecher sind NF-Qualität und erreichbare Lautstärke durchaus mit gut zu bewerten. Das S-Meter ist wegen der Größe gut lesbar, die eindeutige Skalierung in S-Stufen ist zu loben. Alle Bedienungselemente arbeiten zuverlässig und sind einfach zu handhaben. Leider fehlt dem Gerät eine wirksame Antennenanpassung. Dies ist aber, die Schaltung betrachtend, kein gravierender Mangel, da eine evtl. anzuschließende Langdrahtantenne ohnehin mit Collins-Filter betrieben wird. Aktivantennen wie die DA-100 sind konstruktionsbedingt schon angepaßt.

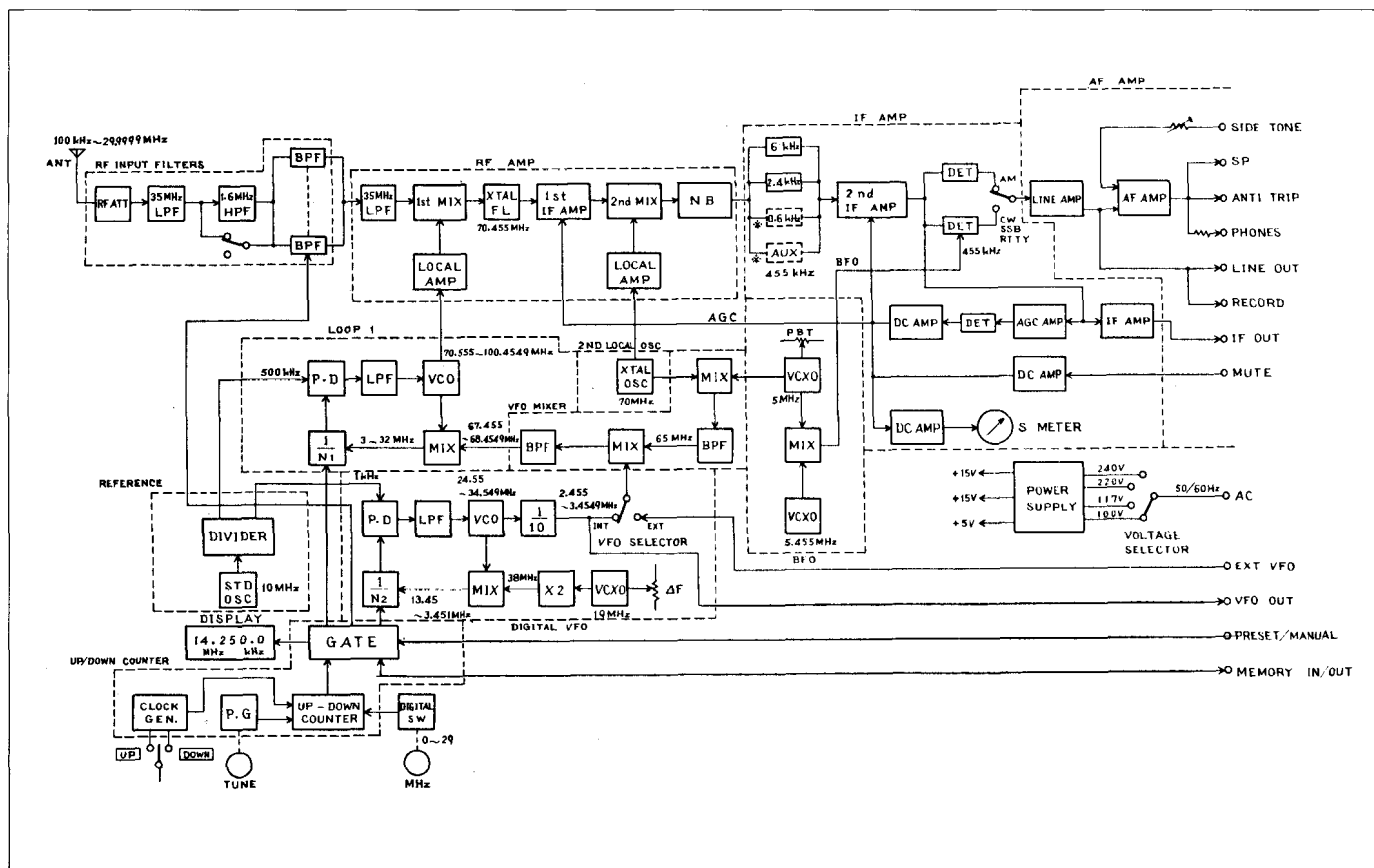
Dieser NRD-515 wurde mit Speichereinheit NDH-515 und Lautsprecher NVA-515 getestet und repräsentierte damit einen Wert von ca. DM 3300. Der mögliche Zugriff auf 24 programmierte Frequenzen ist aber eine große Betriebsvereinfachung, da meist doch dieselben Stationen abgehört werden. Die Frequenzeinstellung kann wegen des hier verwendeten 22-Bit-BCD-Kodes auch von einem entsprechend programmierten Heimcomputer übernommen werden. In Anbetracht der Empfangsleistungen und der durchdachten, vielseitigen Bedienungsmöglichkeiten ist der NRD-515 in die kleine Spitzenklasse von Amateur- und DX-Empfängern einzureihen.



Passband-Tuning beim NRD-515

Fortsetzung Seite 38

Blockschaltbild



Besondere Pluspunkte

Die mittels Photodioden gesteuerte Abstimmung im 100-Hz-Raster ist in Verbindung mit dem ungemein massiven und griffigen Abstimmknopf ein sehr hoch einzuschätzendes Bedienungsdetail. Für Grenzfälle oder bei SSB-Empfang kann dann mit der stufenlos (± 3 kHz) arbeitenden Feinabstimmung nachgezogen werden. Die bemerkenswerte Stabilität wird dies aber nur selten notwendig machen. Das 6-kHz-Filter ist immer noch erstaunlich steifflankig und bringt

JRC NRD-515

Technische Daten und Meßwerte

Hersteller	Japan Radio Corporation
Vertrieb	Richter & Co.
Gerätetyp	Stationsempfänger
Schaltungstyp	Doppelsuper, PLL-Prinzip
Frequenzbereiche	100 kHz - 30 MHz
Frequenzanzeige	Digital, sechsstellige rote LED
Ablesegenauigkeit	100 kHz
Absolute Genauigkeit	-91 Hz
Frequenzstabilität bei ΔT von 10° C innerhalb 1 Stunde	besser als 30 Hz besser als 20 Hz
Besonderheiten	Speicheranschluß, PBT-Abstimmung

HF-Teil

Empfindlichkeit	Frequenz (MHz)	AM	SSB
in μV an 50 Ohm bzw. 1 KOhm bei BC	0.2	17	-
	0.5	15	-
	1	11	-
	1.5	11	-
0.1 MHz - 1.5 MHz für 26 dB S+N/N	2	1.1	0.4
2 MHz - 30 MHz für 6 dB S+N/N	5	1.2	0.4
Modulation AM, 400 Hz, 30 Prozent	7	1.1	0.4
	10	1.0	0.4
	15	1.0	0.3
	20	0.8	0.4
	25	0.8	0.4

Trennschärfe (kHz)	-6 dB	-60 dB
7 MHz ± 1 MHz		
AM schmal	2.2	5.3
AM breit	4.6	10.8
SSB	2.1	4.5

Spiegelfrequenzsicherheit 76 dB

ZF-Festigkeit 73 dB

AGC-Regelbereich besser als 100 dB

Abstimminstrument bei 7 MHz
S1 = 1 μV olt
Mitte = 100 μV olt
Ende = > 10 mVolt

Antennen keine

Antennenanschluß SO-239, ca. 60 Ohm

Sonstiges S-Meter bis +60 dB
Anschluß für Speicher mit 24 Plätzen
Antennenabschwächer 10/20 dB

NF-Teil

Leistung, Sinus	0.9 watt, 10% THD
Frequenzgang	46 - 7 300 Hz
Tonblende	keine
Störbegrenzer	ja
Lautsprecher	keine
Anschlüsse	Aufnahme, Lautsprecher, Line, ZF, Speicher, Sender, Kopfhörer
Stromversorgung	110-240 V Wechselspannung
Leistungsaufnahme	47 VA
Maße	34 x 14 x 30 BHT in cm
Gewicht	7.56 kg
Zubehör	Handbuch, Schaltpläne, Stecker
FTZ-Nummer	steht noch nicht fest (getestete Version ohne FTZ-Nr.)
Preis	ca. DM 2700

Musiksendungen in angenehmer Klarheit, wenn von Seiten des Senders nicht übermäßig komprimiert wurde. Das schmale Filter (mechanisch) ist die ideale Alternative bei dichtbelegtem Band. Die teuren Zusatzfilter eignen sich nicht für Sprachwiedergabe; für DX-Betrieb braucht also hier kein Geld investiert werden. Die Einbeziehung des PBT-Abstimmverfahrens in das Gerätekonzept ist sehr lobenswert, macht sich aber letztendlich nur bei SSB-Betrieb bemerkbar. Trotzdem kann - über Umwege - auch bei AM damit gearbeitet werden.

Im Betrieb gibt der NRD-515 dem Benutzer das wohlthuende Gefühl, ein wirklich durchkonstruiertes Gerät mit professionellem Charakter zu bedienen. Die Handhabung der Vielzahl von Funktionen ist in kurzer Zeit erlernbar, trotz der Profiausstattung also auch ein Gerät für den technisch unbelasteten DXer.

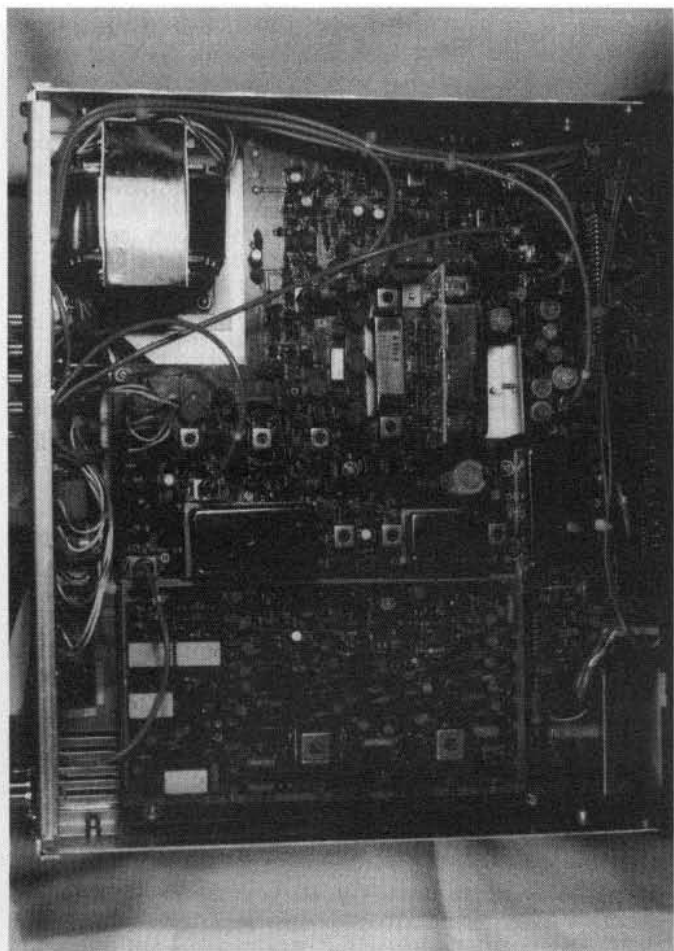
Die Speichereinheit NDH-515

Vom Aussehen her ist der Speicher dem Empfänger angepaßt, er hat dieselbe Farbgebung und ist ebenso breit. Das fest anmontierte Verbindungskabel mit dem passenden Spezialstecker erlaubt eine problemlose Verbindung mit dem Empfänger. Weitere Kabel sind nicht nötig. Die Bedienung ist wohlthuend einfach; es gibt nur drei Bedienungselemente. Der große Drehknopf selektiert die 24 möglichen Kanäle, die Drucktasten daneben schreiben die auch dem NRD-515 eingestellte Frequenz in den Speicher bzw. schalten den Speicher ein oder überbrücken ihn zugunsten der normalen Handabstimmung. Die gewählte Kanalnummer leuchtet am Speicher auf einer zweistelligen LED-Anzeige, die zugehörige Frequenz wird auf der Anzeige des Empfängers abgelesen. Es ist völlig unerheblich, welcher MHz-Bereich vorher am Empfänger geschaltet war, die Speichereinheit steuert auch die Bereichsumschaltung. Mit 24 Plätzen läßt sich eine Menge anfangen. Hier kann man sämtliche Stationen speichern, die normalerweise abgehört werden. Teilt man die Speicherplätze zweckmäßig auf, so läßt sich blitzschnell feststellen, welche Bänder gerade „offen“ sind; ob der gesuchte Sender z.B. im 19-m-Band besser kommt als im 41-m-Band. Natürlich kann man mit 24 Plätzen auch den CB-Funk programmäßig erfassen, eine bedauerliche, aber durchaus nicht abwegige Zweckentfremdung des Empfängers. Die Speicherung entspricht in ihrer Genauigkeit dem Auflösungsvermögen des NRD-515, ist also auf 100 Hz genau. Die Speichereinheit kostet DM 600 und ist damit ein gerade noch empfehlenswertes Zubehör.

Kritik

Beanstandungen an diesem Gerät beschränken sich auf wenige Details der mechanischen und elektrischen Konstruktion; empfangstechnisch läßt sich an diesem Gerät auch beim Anlegen strenger Maßstäbe keine ernsthafte Schwachstelle nachweisen.

Bei Aufstellung auf einem Arbeits- oder Schreibtisch ist die Sicht auf die Frontplatte wegen der gleich hohen Gerätefüße erschwert. Die vorderen Gummifüße sollten höhenverstellbar sein. Eine untergelegte Holzleiste (ca. 30mm) schafft deutlich bessere Sichtverhältnisse. Der Kippschalter für den elektronischen Suchlauf hat eine unangenehm harte Rastung, hier wäre ein „butterweich“ arbeitender Schalter angenehmer. Die Suchlaufgeschwindigkeit könnte größer sein. Die Frequenzfortschaltung (Abstimmung) durch die PLL-Steuerung ist in bestimmten Frequenzbereichen sehr



Die Hauptplatine des NRD-515. Durch und durch saubere Arbeit

deutlich im Lautsprecher zu hören. Die steiflankigen digitalen Schaltimpulse reichen mit ihren Oberwellen doch sehr weit in den KW-Bereich hinein. Hier tut eine bessere Entkopplung/Abschirmung not. Die Schwachstelle des Gerätes ist der abstimmbare Preselector für den BC-Bereich. Steht der Knopf weitab von der gewünschten Frequenz, so bleibt der Empfänger fast stumm; die Durchlaßkurve des Preselektors muß stets auf die zu empfangene Frequenz gezogen werden. Da keinerlei Markierungen an dieser Abstimmung vorhanden sind, gerät dieses Abstimmen zur mühsamen Suche. Die Wirkung des Preselectors ist dagegen gut. Es fehlt ein Schalter, der ihn überbrückt, um die Station erst einmal mit der Hauptabstimmung zu finden. Das S-Meter arbeitet – wie beim NRD-505 – seitenverkehrt, bei HF Verstärkung = Null liegt die Nadel am rechten Anschlag bei +60 dB; eine gewöhnungsbedürftige, aber professionelle Anzeigart.

Zusammenfassung

Empfänger, Speicher und Lautsprecher bilden in Leistung, Funktion und Aussehen eine derzeit kaum zu übertreffende Einheit. An diesem Gerätekonzept wird sich eine ganze Generation von Spitzenempfängern messen müssen. Die grundsätzliche Konstruktion verspricht eine sehr hohe Lebenserwartung des Gerätes. Unter diesem Aspekt ist auch der Gesamtpreis von ca. DM 3500 zu sehen. Wenn Sie sich alle vier Jahre einen neuen RX der Mittelklasse kaufen...? Der NRD-515 dürfte seinen Spitzenplatz für etwa ein Jahrzehnt

behalten, auch wenn es in Kürze Geräte mit mehr Bedienungsmöglichkeiten geben wird. Vom Empfangsteil her kann in dieser Preisklasse kaum Besseres gebaut werden.

Nachsatz:

Technisch versierten Lesern dürfte nicht entgangen sein, daß über die 22-Bit-BCD-Leitung mittels einer geeigneten Dekodiermatrix auch eine direkte Frequenzwahl (wie bei Sony ICF-2001 und National RF-9000) möglich ist. Eine entsprechende Einheit ist allerdings noch nicht verfügbar. RL

lästermaul

Gebrauchsanleitungen sind groß in Mode. Für alles und jedes wird so ein Zettelchen gemacht. Kurzwellenempfängern liegt sie natürlich bei, aber auch Waschmaschinen und Pillenschachteln. Kein Zweifel: Ohne Gebrauchsanleitung geht es heute nicht mehr.

Wer würde dabei vermuten, daß diese großen, kleinen, bunten oder schwarz-weiß gedruckten Papiere eine besondere Funktion haben? Sie signalisieren etwas, und zwar: Wer etwas gebraucht, der muß es besitzen! Wenn man sich etwas leiht, dann bekommt man vielleicht Nutzer-Informationen, oder einfach Infos. Der Newcomer-Referent verschickt solche über die Nutzung des OSL-Büros, über Diplomanträge, Empfangsberichte usw. Keiner käme auf die Idee, eine Gebrauchsanleitung zu verlangen.

Bei den DX-Klubs ist das schon schwieriger. Es gibt Zeitgenossen, die glauben, sie hätten mit ihren paar Mark den Verein gekauft. Manche OM mit Osterfahrung halten den Klub für einen VEB, den man mit gutem Recht ausnehmen kann. Wer da noch ehrenamtlich tätig ist, ist selber schuld und muß von vornherein damit rechnen, daß er von den Mitgliedern genervt wird. Euer Lästemaal hat sich eine Weile diese Spezies angesehen und für alle, die es genau so machen wollen – eine Gebrauchsanleitung für DX-Klubs geschrieben:

1. Bezahle keinen Mitgliedsbeitrag für das nächste Jahr, kündige aber auch nicht Deine Mitgliedschaft. Frage statt dessen im kommenden Oktober an, warum Du seit März kein wwh mehr erhältst.
2. Schicke Anfragen an eines der verschiedenen Referate grundsätzlich an die Zentralanschrift. Sollte nach drei Tagen noch keine Antwort gekommen sein, so mahne sie energisch an.
3. Bist Du mit einer Leistung des Vereins zufrieden, dann lobe den Betreffenden keinesfalls. Kritisiere hingegen auch kleine Fehler mit aller Schärfe.
4. Verwende bei Anfragen niemals Rückporto.
5. Beteilige Dich niemals an wwh. Du hast Deinen Beitrag entrichtet (oder auch nicht, siehe oben), das muß reichen.

Mal sehen, wann der erste Klub gezwungen ist, neben der Mitgliedschaft auch eine „Klub-Besitzerschaft“ einzuführen. Für so 500 DM im Jahr, oder?

Euer Lästemaal