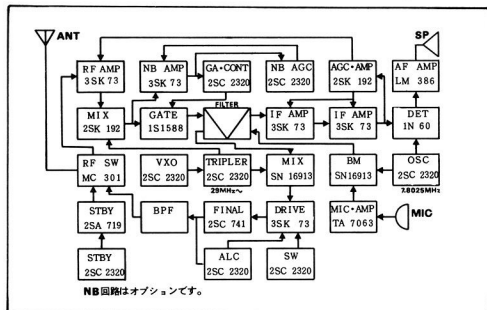


15m SSB-CW ピコトランシーバー

MODEL MX-15

Sメーター, RIT 回路内蔵



1. 付属品について

本機(ピコ15)は、キットMX-15Kと完成品のMX-15Bとがございます。キットの付属品は、右表の通りです。完成品は全て組み立て済のため、電源コードと乾電池及び説明書が付属しております。この他にピコ15をさらに楽しく御使用いただくためのアクセサリ類も豊富に用意しております。詳細は第7項のオプションを参照下さい。

部品表のNo.28のM-1用スナップは、オプションのニッカド電池(M-1)を使う時のパーツです。標準の組み立てには不要です。

部番	品名	数	形状
1	スピーカ(8Ω)	1	
2	コンデンサーマイク	1	
3	押ボタンSW(KEY用)	1	
4	3.5φSTジャック	1	
5	" " 丸ナット	1	
6	" " 平ワッシャ	1	
7	3.5φSTプラグ	1	
8	外部電源用ジャック	1	
9	" プラグ	1	
10	発光ダイオード(LED)	1	
11	2φ×6黒ナベビス	2	
12	2φ×6黒丸皿ビス	2	
13	2φ×3 "	2	
14	2φワッシャ(SPW)	4	
15	2φナット	4	
16	スピーカ固定金具	1	
17	スピーカ用サラン(黒紙)	1	
18	Sメーター	1	
19	絶縁チューブ(太)	2	
20	" (細)	1	
21	ヒシチューブ(絶縁用)	1	
22	細同軸ケーブル	1	
23	赤黒平行コード	1	
24	細ビニール線材(11本)	11	
25	電池ホルダー(本体に内蔵)	1	
26	調整済本体一式	1	
27	取扱説明書	1	
28	M1ニッカド用スナップ	1	

定 格

〔一般仕様〕

周波数 21MHz 帯
電波型式 SSB(USB), CW
使用半導体 5IC, 8TR
6FET, 32Di
電源電圧 DC 9V
単4(UM-4)6本
消費電流 RX...無信号時 45mA
TX...最大 180mA
周波数安定度 初期変動±500Hz
その後 100Hz/30分(25°C)
空中線インピーダンス 50Ω
外形寸法 (W)66×(H)39×(D)142mm
重 量 490g(電池含む)

〔送信部〕

最大出力 300mW
不要輻射 40dB以下
変調方式 平衡変調
搬送波抑圧比 40dB以上
側波帯 " "

〔受信部〕

受信方式 シングルスーパー
感 度 0.5μV入力時 S_N15dB
中間周波数 7.8MHz

〔局発部〕

発振方式 可変水晶発振
出力周波数 29MHz帯

2. キットの組み立て

ピコ15はプリント基板（以後P.C.Bと略す）部は全て組み立て調整済です。従って組み立て作業は機構パーツの取り付けと、各部へのワイヤー配線が主な内容となります。製作前に次の工具を準備して下さい。

2～2.6φ \oplus ドライバー、ラジオペンチ、ニッパ、半田ゴテ（30～40W）、ヤニ入り半田、両面テープ又は接着剤（Sメーターやスピーカ用サランを貼るために使う）、この他にセロテープやテスター、ヘアードライヤー等があるとFBです。

まず最初に部品表を参考に、各々のパーツチェックをして、どこに使う部品か予め頭の中へ入れておくと作業がスムーズになります。

(1) 外部キージャックの配線

最初に第1図のように部番4のステレオ（ST）ジャックの半田端子3ヶ所を内側にピッタリと曲げてから、細同軸ケーブルと灰色リードを半田付します。配線の確認をしたら、部番21の絶縁用ヒシチューブを2cm位に切ってジャックへかぶせます。このチューブにドライバー等で熱を加えてヒシチューブを収縮します。（電熱器や炎でも収縮出来ませんが加熱しすぎるとチューブが破損します。）

(2) 外部電源ジャックの配線

ピコ15の底面に付けるジャック類は、シャーシにネジ止めした後では半田付が難しいので、予めリード線をジャック端子へ半田付しておきます。

①第2図を参考にジャックの向きに充分注意してリードを取り付けます。電池ホルダーの黒リード線と基板へ配線する黒線を間違えないで下さい。

電池ホルダーからの赤黒リードには太い絶縁チューブをかけて、シャーシへのショート及び電池交換時の線切れを防ぐようにします。

②予備配線が終わったらシャーシにビス止めします。電池ホルダーは、ぶらぶらすると線が切れるので配線後はシャーシ内に納めてセロテープ等でホルダーをシャーシに仮り止めしておくでFBです。

図-1

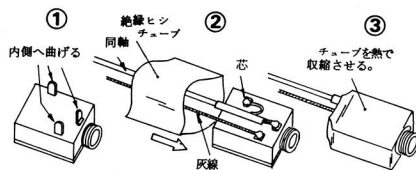


図-2

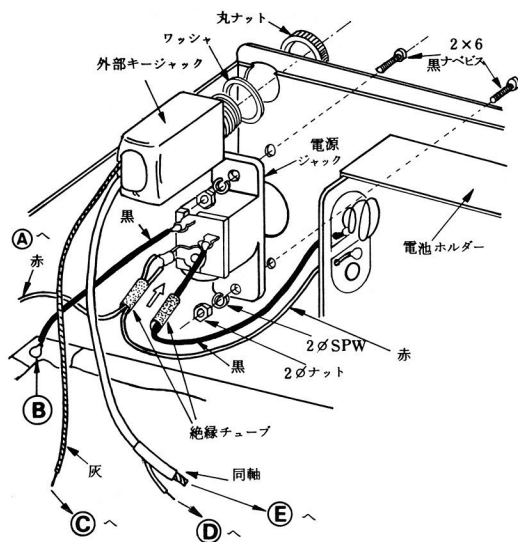
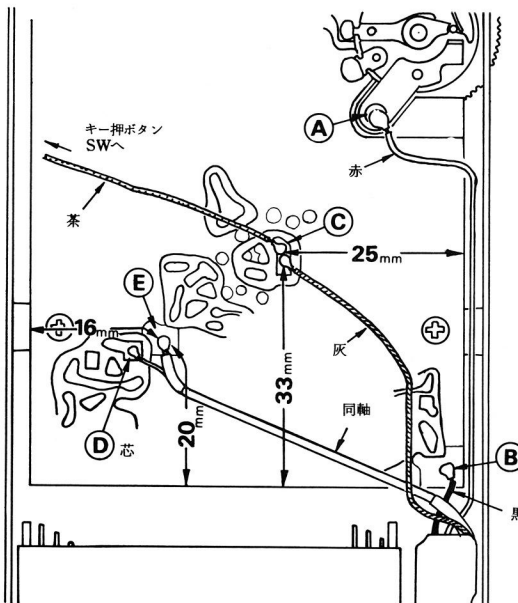


図-3

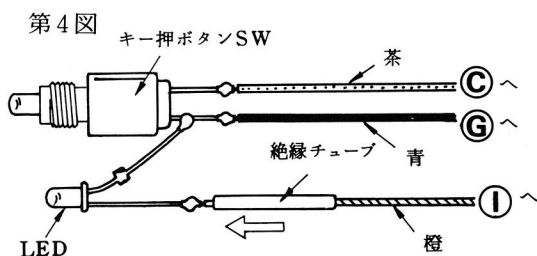


③第2及び3図を参考にして、外部電源ジャックからの赤色線をポリウムのSW端子④、黒色をトランスパーター基板（大きい方の基板）のアース⑤に半田付します。次に(1)で加工した外部キージャックの灰色線を⑥、同軸ケーブルの芯線を⑦、同軸のアミ線を⑧パターンに半田付します。（同軸ケーブルの芯線とシールドアミ線を逆接しないように注意して下さい）。灰色の線を半田付したパターンには次の工程(3)の⑨で配線する茶色リードがもう一本同じ所に後から半田付されます。

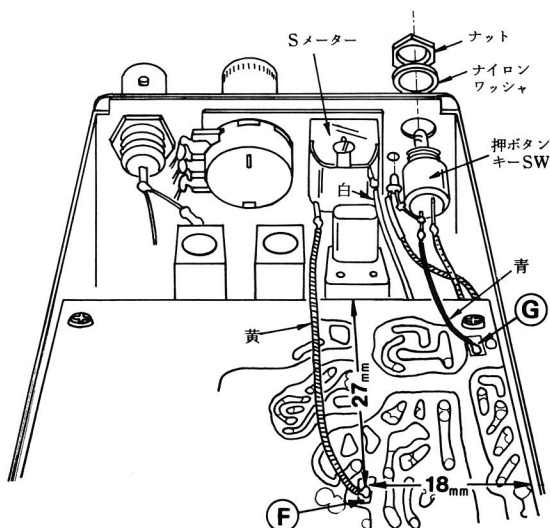
(3) 内蔵キーボタンSW、Sメーター、LEDの配線

④第4図のように、内蔵キーボタンSWに発光ダイオード(LED)の凸型の付いた側のリードと、青色及び茶色の線を半田付します。

（LEDの凸側リードをキーボタンSW端子へ半田付する時、LEDのリードがなるだけ長く残るようにSW端子ぎりぎりに半田付して下さい）。



第5図



②LEDの、もう一本のリードへ橙色のリードを半田付して細い絶縁チューブをかぶせます。

③次にSメーター⊕（赤印）端子に白線、⊖端子に黄色の線を半田付します。

④第5図のように押ボタンSWをナイロンワッシャとナットで止めながらLEDがパネルの穴から顔を出すようにします。次にSメーターを両面テープや接着剤（瞬間接着剤はNGです。）で貼ります。

（この時、Achの水晶を抜いて作業して、メーターが付いたら水晶ソケットにもどします）。

⑤前述のSメーター黄色線を第5図のジェネレーター基板（小さい方の基板）の⑩パターン、同様に押ボタンSWの青色線を⑥に半田付します。

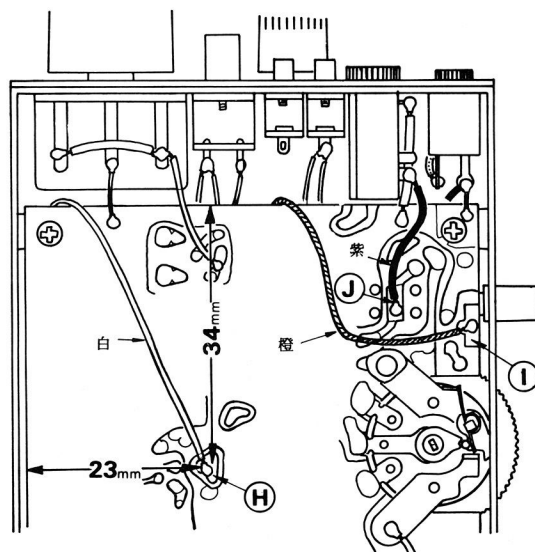
これで黄色がD7のアノード、青色がアースに配線されたこととなります。

⑥押ボタンSWの茶色リードを前工程第3図の⑦へ配線して下さい。（灰色と一緒にあります。）

⑦Sメーターの白色線を第6図の⑪パターンへ半田付します。（トランスパーター基板の半固定ポリウムVR3の midpoint に配線したことになります）。

⑧前工程のLEDからの橙色線を第6図⑫パターンへ配線して下さい。

第6図



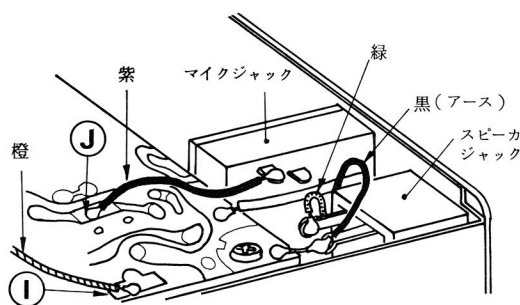
(4) 外部スピーカ、マイクジャック端子の配線

①第6及び7図のように外部マイクジャックと基板の①パターンを紫色の線で配線して下さい。

②同様に、横にある外部スピーカジャックに緑と黒色の線を半田付します。(黒色は基板のアースパターンにも接続されることになる。)

これらの2本の線は、後工程で内蔵のスピーカへ配線しますから、予めアンテナ端子(BNC接栓)の側へ線を引き出して置いて下さい。

第7図



(5) スピーカ及びマイクの取り付け

①スピーカサラン(黒い紙)を $50 \times 45 \text{ mm}$ くらいに切って、両面テープ又は接着剤で上ケースに貼ります。

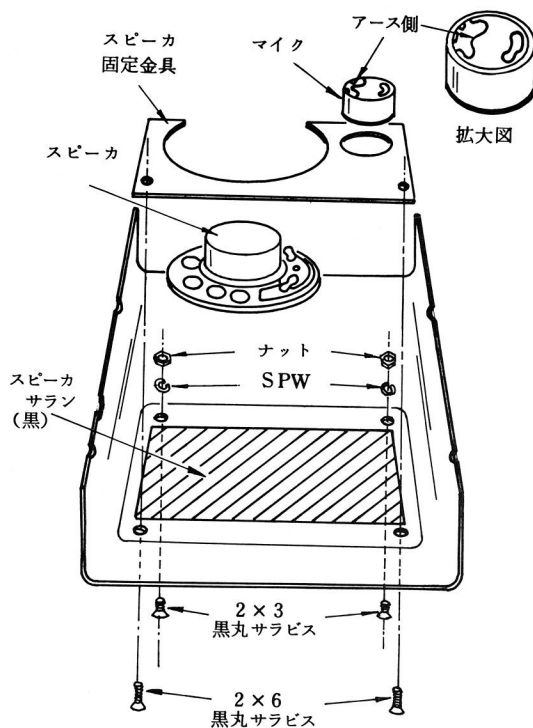
②スピーカの端子方向に注意して、スピーカ固定金具で取り付けます。(第8図参照)

固定金具は、 $2 \phi \times 6$ の長い丸サラビスを使います。スプリングワッシャ(SPW)とナットを使って止める方のネジは必ず $2 \phi \times 3$ の短い丸サラビスを使って下さい。反対に使うと、基板回路がビスにショートするキケンがあります。

※スピーカが、ガタつく時は固定金具を少し曲げると効果的です。

③マイクは、2端子のコンデンサーマイクです。この部品は、ホット側とアース側の極性があるので取り付け時に注意して下さい。拡大図を参考に、マイクのアルミケースにつながっているアース端子側がスピーカの方向になるよう、前述のスピーカ金具に接着して下さい。(第8, 9図参照)

第8図

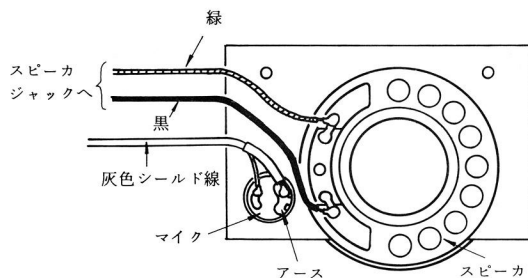


(6) マイクとスピーカの配線

①第9図のように前述の(4)②で配線した外部スピーカジャック端子からの緑と黒色線をスピーカに配線します。

②本体の中で遊んでいるシールド線(灰色で外部マイクジャック端子から出ている線)を第9図のようにマイクロフォンに半田付します。

第9図



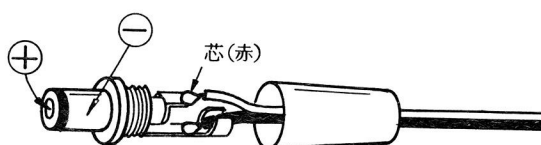
(7) 外部電源用プラグコードの製作

第10図のプラグに赤黒平行コードを配線します。

プラグの中心電極（芯側）が赤⊕コード，外側が黒⊖コードになるよう配線します。組み立て後，外から線を引っ張っても端子がショートしないように，しっかりと半田付することが大切です。

赤コードにヒューズ（0.5A前後）を入れておくと⊕⊖を逆につないでもセット内の半導体が破損せず，FBです。

第10図



3. 動作チェック

- (1) 誤配線がないかよく調べて下さい。キットがうまく動作するかどうかは，半田付の良否がポイントになります。配線場所が合っても，隣のパターンや端子にショートしては意味がありません。
- (2) 配線がOKとなれば，ケースをする前に後述4，5の注意，各部の操作を参考にして基本的な動作チェックを済ませて下さい。まず外部電源（直流9V）又は乾電池（単4）6本を⊕⊖に注意して接続します。
- (3) 電源SWを入れて21MHz用アンテナをつないで受信チェックをします。次にダミーロードを接続して送信出来るかチェックしてみてください。うまく動作しない時は，後項8の点検チェックを参照下さい。
- (4) 一応OKであれば，上下ケースをして電池交換用のフタがピッタリするように，上下のケースを調整して3φの黒ビスとナイロンワッシャ4個で止めて下さい。ケース側面の3φ遊び穴は，別売オプションのM3（レザーバック）に付属している，ハンドストラップ（手さげ）の固定穴です。

4. 御使用前に

(1) アンテナについて

本機にはインピーダンス50Ωの21MHz用アンテナを御使用下さい。QRP（小電力）運用では，アンテナの良否で交信範囲が大きく変化します。屋外アンテナ（特にビームアンテナ）を使用した場合，コンディションの良い時は，海外との交信も可能です。

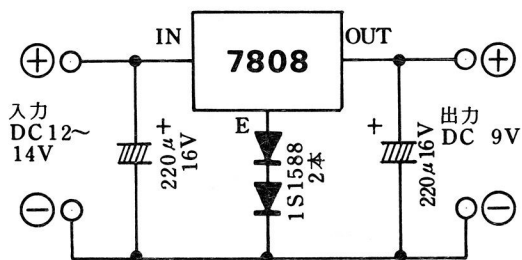
本機のアンテナ端子はBNC接栓となっておりますので，一般のM型プラグを使用される時は，BNC/M型変換コネクターをお使い下さい。この変換コネクターは，別売のP-1（後述オプションパーツの項を参照下さい。）にも付属しております。この他に近距離連絡用として，ピコ15に合わせた超小型フレキシブルアンテナAN-15も用意しております。（¥2,500 送料300円）

(2) 電源について

本機は直流（DC）9Vで動作致します。外部電源を使う時は，必ず9V安定化電源を御使用下さい。電流容量は200mA以上が安定に取り出せる物が必要です。ラジカセ等に付属している電源アダプター等は電圧が同じでも使えません。

この他，車のバッテリーや固定局用の12～14V電源などで御使用になりたい時は，電圧を9Vに変換するDC-DCコンバーターが必要です。この装置は別売のP-1オプションパーツの中に付属しております。自作したい方は第11図を参照下さい。

第11図

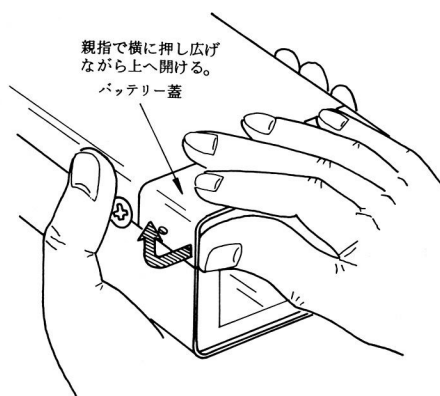


乾電池で運用される場合は、単4乾電池(UM-4) 6本を⊕⊖に注意して電池ホルダーに入れます。

ケースの電池交換用のフタは第12図のように、指で横に広げる方向に力を加えて開いて下さい。

フタをする時は、そのまま押し込みます。本機を長時間使わない時は、必ず電池を抜いておいて下さい。電池の液漏れでセットを痛める場合がございます。

第12図



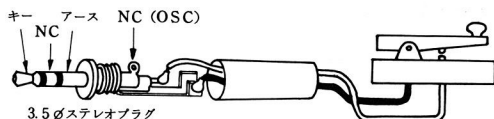
(3) CW運用での注意

送受信の切り換えは、SSB時と同様にスタンバイSWで操作します。(ブレイクイン回路は内蔵されておりません。) ピコ15にはサイドトーン回路は入っておりませんが、オプションパーツとして、サイドトーンキットST-1(¥1,500 送料200円)を用意しております。

外部キー端子(EXT KEY)を使う時は、必ず本機に付属している3.5φステレオプラグを御使用下さい。一般の3.5φモノラルプラグを使いますと送受信が出来ません。

プラグと電鍵の接続は第13図を参照下さい。

第13図



5. 各部の操作

本機のつまみ等は第14図のようになっています。

1. 同調つまみ 送受信の周波数を合わせるダイヤルで一目盛が5 KHzです。②のバンドSWがAの時

時は21.20~21.25 MHzを連続カバーします。ダイヤル目盛は10 KHzのオーダー以下を表示してありますので、たとえばつまみの白線が10の所になっている時は、21.210 MHzを意味します。上側の50~100までの目盛はオプションの他バンド水晶を入れ、21.15~21.20 MHz(オプション名15X-15)等のように50 KHzからのスタートになる水晶を入れた時に使って下さい。

2. バンドスイッチ 標準に内蔵されている水晶21.20~21.25 MHzはAバンドに入っています。他のオプション水晶をBバンドに入れた時には切り換えて使用します。したがってBバンドはオプション水晶を入れないと送受信が出来ません。

3. ノイズブランカースイッチ このスイッチは、別売のノイズブランカーキットNB-1(オプションの項を参照。)を組み込みませんと働きません。

ピコ15を自動車内などの強いパルス性ノイズのある所で使う場合に、スイッチをONにするとノイズが軽減されて微弱な信号も聞きやすくなります。通常はOFFの位置で御使用下さい。

4. モードスイッチ 電波型式の切り換えSWです。SSBではUSBが送受信出来ます。電信で運用したい時はCWにセットして下さい。

5. 外部マイク、スタンバイ端子 オプションの外部マイクを使う場合、ここへプラグを差し込みます。外部コントロールマイクを自作したい時は、第15図のように2端子コンデンサーマイクを使います。このマイク接続は、MX-6Z、MX-2とは違うので、別売の従来のM-4マイクは使えません。

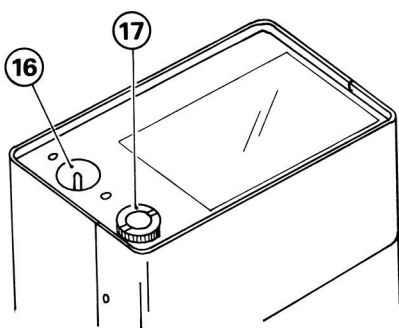
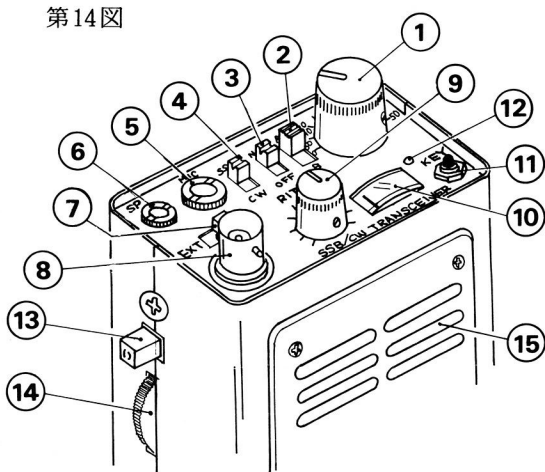
MX-15専用外部スピーカマイクMS-1を御使用下さい。

6. 外部スピーカ端子 外部のスピーカ又はイヤホンをつなぐには、ここへ2.5φのイヤホンプラグを差し込んで取り出して下さい。(インピーダンスは8Ωのものを御使用下さい)。

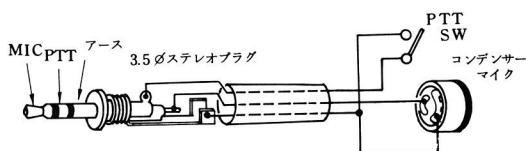
また、別売のスピーカマイク(MS-1)を使う時には、スピーカ側のプラグを差し込んで下さい。

7. ファンクションスイッチ 局部発振回路を選ぶSWです。VXOで内蔵の標準回路が動作して①のつまみで送受信周波数が変化します。EXTにすると内部の局発が止まり、外部から局発信号を入れた

第14図



第15図



いと送受信が出来ません。通常は必ずVXOにセットしておきます。

8. アンテナ端子 50Ω系の21MHz用アンテナをつなぎます。詳細は前述の4.(1)を参照下さい。オプションのAN-15アンテナを使う場合は、凹凸を合わせて差し込み、右へ回すとロックされます。抜く時は、この反対となります。

9. リットつまみ このつまみは、送信周波数には影響なく受信周波数だけ可変出来るつまみです。一般にトランシーバーは送受信の周波数は全く同じにして使いますが、何等かの理由で送信周波数と受信周波数を少しだけ違えたい時(たとえばCQに対して相手局が呼んで来た時に周波数ズレが生じて聞きにくい時やCW運用での受信音を変えたい時等)に操作します。

つまみが中央のゼロ(クリックになっている)になっている時は、送受信周波数の値は同じです。右方向(+)にすると受信周波数が送信周波数より高くなり、左(-)にすると低くなります。通常は0位置にて使用して下さい。特に自局がCQを出したり、CQを出している局を呼ぶ時などは、特殊な場合を除いて必ずリットが0になっているか確認して下さい。0になっていないと送受信周波数が違うので、相手局に自分の電波をキャッチしてもらえません。

10. S及びRFメーター 受信時は相手局の信号によりSメーターとして動作(下側の目盛を読む)して、送信時はRFメーターとして電波が出ているかのチェック用に使えます。送信時の指針は50Ω負荷において300mW出力の時、上側の目盛で3前後になります。(目盛は電力の値とは全く無関係です。)

11. CW用内蔵キー 移動先などで電鍵がない時や、歩きながらCWが楽しめるミニキーです。

12. 電源モニター 電源SWが入るとLEDが点灯し、電圧が消耗してくると送信時に少し暗くなり、電源電圧が約6V以下になると消えます。この状態になったら乾電池を6本共新しくして下さい。古い物を混ぜて使うと効果がありません。

13.スタンバイスイッチ 送受信を切り換えるスイッチです。ロック式ですから一度押すと送信になり、もう一度押すと受信になります。

14.ポリウム, 電源スイッチ ツマミの白印が下側で電源が切れます。時計方向に回すとスイッチが入り、さらに右へ回すと受信時の音が大きくなります。

15.内蔵スピーカ, マイク 内部に高感度コンデンササーマイクと小型スピーカが入っています。

16.外部電源端子 乾電池を使わずに外部から電源を供給したい時に、外部電源用赤黒コードのプラグを差し込みます。(第16図参照)

詳細は前述の5ページ4.(2)を参照下さい。

17.外部キー, 局発接続端子 CW運用時に外部電鍵を使う時に付属の3.5φステレオプラグを用いて接続します。(第13図参照)

ここへ普通の3.5φモノラルイヤホンプラグを差し込むと、内部の局発出力がショートされ、送受信が出来ません。

第13図のNC(遊び端子)は外部からの局発信号(外部VFOやVXO)を入れる時に使う端子ですから、通常は何もつながないでおきます。

第16図



※本体の背面のシールに、実装のA, Bバンド周波数やコールサインを記入しておくことFBです。

6. 実際の運用について

(1) SSBでの運用

モードスイッチ(MODE)をSSBにして使います。送信はスタンバイSWを押し込むとロックされ送信状態となり、マイクに向かってしゃべるとRFメーターが振れてUSBの電波が発射されます。

スタンバイSWを、もう一回押すとロックがはずれ

て受信状態にもどります。

(2) CWでの運用

モードスイッチをCWにします。相手局へのゼロインは、同調ツマミで700Hzぐらいのビート音になるように合わせればOKです。

スタンバイ操作は、SSBの時と同様に、スタンバイスイッチで行います。(ブレイクイン方式ではありません。)

キーを押すとRFメーターが振れて電波が発射されます。

(3) 乾電池での運用について

電池を上手に使うコツは、受信時の音量を必要以上に上げないことが大切です。イヤホン(8Ω)や能率の良い大型外部スピーカを使うのも良い方法です。これらは、ポリウムをしぼって(消費電力が小さい)も大きな音量が得られてFBです。

また、使用しない時は、こまめに電源スイッチを切るとFBです。この休み時間に乾電池が自己復帰して少しでも長く使えるようになります。

この他に送信時間をなるべく短くすることも勿論大切ですが、SSBやCWモードは、送信が断続波になるので、電池の消耗が少ないのが特長でもあります。単4乾電池を使った場合、送信1分受信3分の割合で約3時間使用出来ます。

長時間の移動運用などでは、外部電源端子から単2や単1乾電池6本で9Vを供給するとFBです。

(4) QRP(小電力)運用について

弱い電波で上手に交信するためには、コール時のタイミングをつかみ、自局がQRPであることや地名を入れてコールすると効果があります。10W局に比較するとSメーターの振れが3つぐらい下がるだけです。10Wで5.9は300mWでは56ぐらいのレポートはもらえるはず。従ってEスポによる国内は勿論、海外との交信も充分に可能です。いずれにしても、QRPではアンテナの良否で電波の飛び具合が大きく変化しますので、なるべくFBなアンテナで運用してQRP-DX記録に是非とも挑戦されてみて下さい。

7. オプションパーツ

ピコ15の楽しさと便利さを倍増させるためのアクセサリーパーツです。

(1) 他バンド水晶

標準内蔵の21.20～25 MHz以外で使いたい時に、Bバンドの水晶予備ソケットに入れる50 KHzカバーVXO水晶です。スピーカ側のケースを開いて内蔵キーSWのすぐ下のソケットへ差し込みます。水晶はなるたけ常備在庫するようにしておりますが中には、納期が30日ぐらいかかる場合もございますので御注文時に御確認下さい。(一波¥1,500 円200)

型名	周波数カバー範囲	備考
15X-00	21.00～21.05 MHz	CW用
15X-05	21.05～21.10 "	"
15X-10	21.10～21.15 "	"
15X-15	21.15～21.20 "	SSB用
15X-25	21.25～21.30 "	"
15X-30	21.30～21.35 "	"
15X-35	21.35～21.40 "	"
15X-40	21.40～21.45 "	"

(2) ソフトレザーバッグ及びハンドストラップ

移動運用時にセットをキズから守る便利なレザーバッグです。手首にかけるハンドストラップも付属して旅先でも便利です。

型名……M3 ¥1,200 円300

(3) アンテナ変換プラグ、電圧変換器

固定やモバイル局として使う場合に便利なセットです。BNC アンテナ接栓をM型コネクターに変換するアダプター、DC 12～14Vを9Vに変換するDC-DCコンバーター、ピコ15をズボンのベルトや壁掛に固定するためのフックがパックになっています。 型名……P-1 ¥2,700 円350

(4) 外部スピーカマイク

ピコ15に付ける外部スピーカマイクでPTTスイッチも内蔵されています。ピコ15には従来のM-4外部マイクは使えませんがMS-1をお使い下さい。

型名……MS-1 ¥3,800 円350

(5) 内蔵サイドトーンキット

CW運用に便利なサイドトーンのキットで、本体に内蔵できます。

型名……ST-1 ¥1,500 円200

(6) ノイズブランカーキット

車載運用時の強力なパルス性ノイズを軽減するノイズブランカーで、本体に内蔵出来ます。

型名……NB-1 ¥1,000 円200

(7) 超小型ポケットアンテナ

ピコ15専用の近距離連絡用のフレキシブルアンテナです。ポケットサイズですから人込みでも安心して御使用いただけます。

型名……AN-15 ¥2,500 円300

(8) 10Wリニヤアンプキット

ピコ15を送信出力10Wにする、ケース付オールキットリニヤアンプです。パイルアップの時などに威力を発揮します。

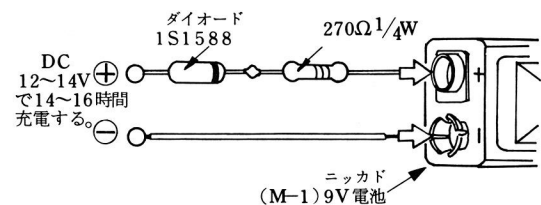
型名……PL-15 ¥10,000 円1,000

(9) 006P型ニッカド電池

ピコ15は単4電池が標準ですが、単4ホルダーを取りはずして、代わりにキット部品表No.28の006P用電池スナップを同じ所に配線すれば使用可能です。単4電池に比較して使用時間は約3分の1になりますが、300回の充放電が出来ます。充電回路は、ピコ15本体には入っておりませんので充電する時はニッカド電池を外に出して充電して下さい。(第17図参照)

型名……M-1 ¥2,600 円300

第17図



※この他に運用周波数をさらに広げる外部オシレーター装置などで楽しいアクセサリーを順次、発売する予定ですので御期待下さい。

8. 点検とチェック

ピコ15を組み立て後、残念ながらうまく動作しなかった時に参考にされて下さい。

◎ミズホ通信では、本来のアマチュア無線の楽しさを一人でも多くの方々に味わってもらえるよう、手作りシャックのステップとしてピコトランシーバシリーズを販売しています。内部が非常に複雑な機械は手を加える楽しさがありません。またツマミの数が多くて、ほとんど使用しないツマミであれば使って便利とは言えません。

数あるハム機器の中からピコ15を購入いただきまして本当に有り難うございました。ピコ15をベースにさらに内部を充実させたり、小型アンテナの実験をしたり、未長く本機を御使用いただけたら幸いです。自分の手作り送信機で実用的な電波が出せるのは、アマチュア無線だけにある特権です。いつまでも大切にしたいものですネ。

(1) 受信も送信も出来ない時

①すぐに電源を切って誤配、ショートの有無を再チェックして下さい。

②電源回路（ボリウムのSW端子へ半田付した赤い線）に直列にテスターをつなぎ、受信時45mA前後、CWモードで送信状態にしてキーを押したとき180mAぐらい流れていれば正常です。

この時、SWが入った状態で電源電圧が9Vあることも必ず確認して下さい。

③以上が全てOKであればうまく動作するはずですが、スイッチ操作が違っていませんか？

FUNCTIONスイッチはVXO、そしてBANDスイッチはAになっていないと送受信が出来ません。この他に、底面の外部キージャックに3.5φモノラルプラグが差し込まれているとNGです。

④外部キージャックからの細い同軸ケーブルの芯線とアミ線が逆に半田付されていないかチェックして下さい。

(2) 受信は良いが送信出来ない時

①SSBだけがNGであれば、マイクに接続したシ

ールド線の芯線とアミ線が逆向きになっていないでしょうか？

②CWでキーを押しても電波が出ない時は、灰色の線と茶色の線を一緒にして半田付したトランスバーター基板の◎パターンの半田付場所が違っていませんか？ また内蔵の押ボタンキーの青リードは正しく④のアースに配線されているかチェックして下さい。

③前記とは逆にキーを押さないのに電波が出てしまう時はトランスバーター基板の◎パターン部又はここへ配線されている配線のどこかが、アース回路にショートされていると思われます。

(3) 送信は良いが受信出来ない時

①常に送信になってしまい、受信出来ない時は、外部マイクジャックに配線した紫色リードのどこかがアースにショートしていると考えられます。

②アンテナをつないで、Sメーターが振れる時があれば、一応受信は出来ているわけですから、オーディオ回路がNGと思います。スピーカに配線した、緑と黒リード回路を点検してみてください。

(4) メーターの振れがNGな時

①メーターが逆に振れてしまう時は、メーター回路の白と黄色の配線が逆になっていると思います。

②送信時は良く、受信時に信号が入っていないのにメーターが振り切ってしまう時は、メーターの黄色リードをつないだ場所がアースにショートしていると思います。

③送受信共メーターが振れない時は、メーターの白リードをつないだ場所がアースにショートまたは、メーター回路が断線していると思います。

(5) 電源の⊕⊖を逆につないでしまった時

①正しくつなぎ直して正常に動作すれば、そのまま使っていてOKです。

②動作が変になってしまったら、すぐ電源を切って後述のQ & Aを参照下さい。

9. ピコ15トランシーバー Q&A

- ◎ 電源を⊕⊖逆につないだら、動作がNGになってしまいましたか？
- Ⓐ 送受信共NGであれば、トランスバーター基板のスタンバイSWすぐ上のダイオード(D17)をはずして、電源SWを入れて、短時間で送受チェックをして下さい。もし直れば新しく10D-1シリコンダイオードまたは相当品を入れて下さい。もしダイオードをはずして確認しても動作がNGであればトランシーバー内の半導体が破損している可能性があります。トランスバーター基板(MK-1147)ではQ12(2SA719) Q13(2SC2320) IC1(SN16913) ジェネレーター基板(MK-1148)ではIC1(LM386) IC2(SN16913) IC3(TA7063) IC4(78L05)などが破損する可能性があります。(前述のD17も破損します。)
- 外部電源コードにヒューズ(0.5A位)を入れておくとこれらの事故は防げます。いずれにしても⊕⊖の極性には御注意下さい。回路にダイオードを直列に入れる保護回路は電圧降下が大きくなりNGです。
- ◎ 近距離で他の受信機でモニターすると、キャリアがもれているような音がしますが？
- Ⓐ 室内のようなモニター距離では十分に抑圧されたキャリアもモニター出来ます。これは全く正常であり、実際には-40dB以上の抑圧比がありますから御安心下さい。
- ◎ 外部電源にラジカセ等に付属している電源アダプターが使えますか？
- Ⓐ たとえ出力電圧が同じ9V DCでも使えません。必ず9Vで200mA以上の容量がある安定化電源を御使用下さい。
- ◎ 電源に12~14Vをつなげますか？
- Ⓐ ピコトランシーバーは、必ず9Vで御使用下さい。10V以上では、内部のパーツを破損致します。12~14Vで使いたい時は、オプションのP-1に付属しているDC-DCコンバーターで9Vに変換

してから御使用下さい。

- ◎ アンテナは、どのような物が良いですか？
- Ⓐ QRP運用はアンテナが大切です。21MHz用のしっかりしたアンテナがFBです。最低でも $\frac{1}{2}$ 波長ダブルレットは使いたい所です。ビームアンテナが使えれば最高です。逆に小さなアンテナでも、こんなに飛んだ！という楽しみ方もありますので目的によって決定して下さい。近距離連絡用として、超小型フレキシブルアンテナも別売しております。
- ◎ 本機で開局する場合、申請用紙にどのように記入するのですか？ またJARLの登録番号は？
- Ⓐ 次の通りです。

開局申請について

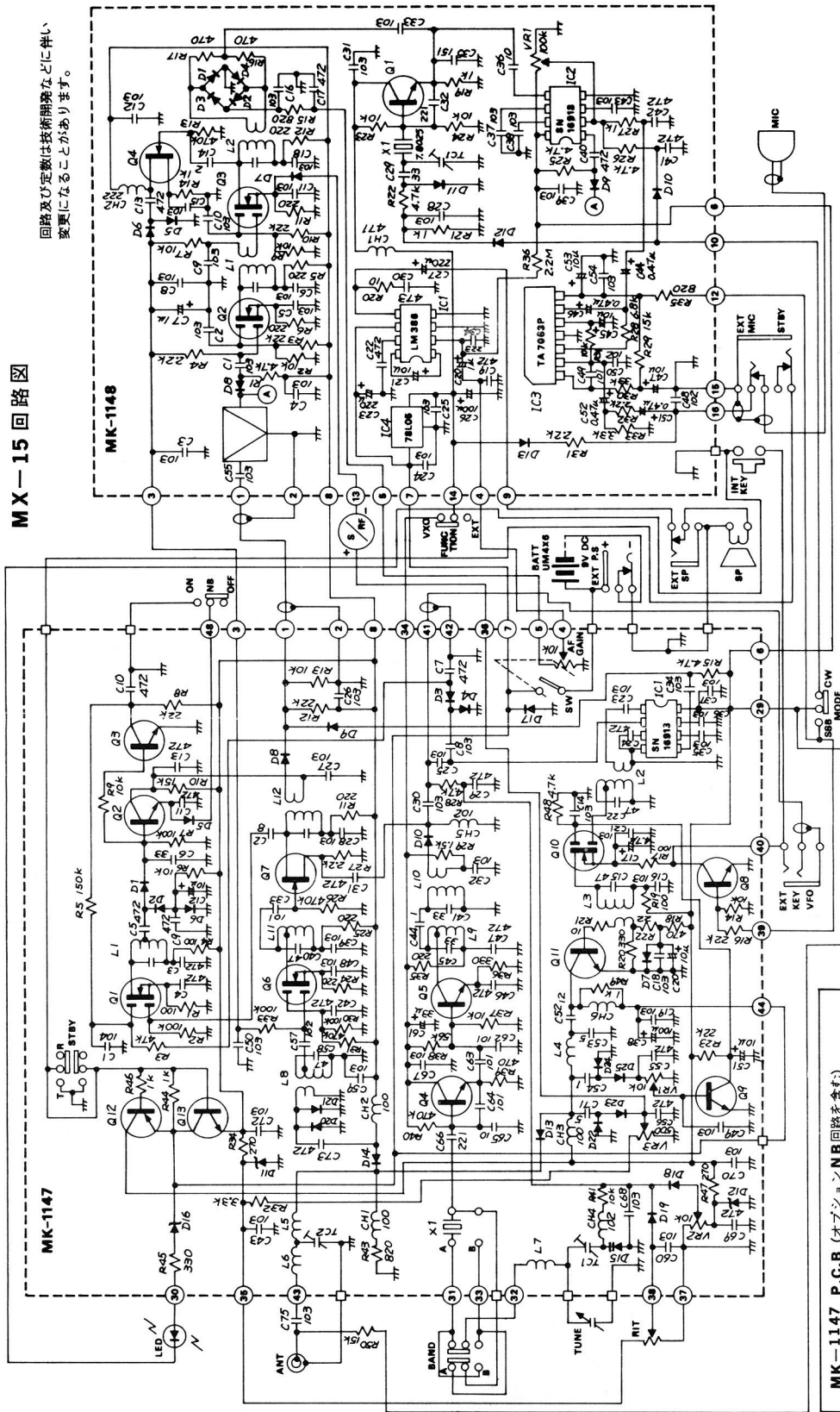
MX-15で開局申請をする場合、機器に関する項目については、下記のように記載して下さい。

- 電波の型式、周波数、空中線電力
(A3J ※, 21MHz 0.3W)
- 発射可能な電波の型式
(A3J ※)
- 周波数の範囲
(21MHz帯)
- 変調の方式
(平衡変調)
- 終段管の名称、個数
(2SC741×1)
- 電圧入力
(8.5V 0.6W)
- ◆通信モードも申請する時は、※印にA1を追加して下さい。

JARL 登録機種 登録番号MK-9

MX-15 回路図

回路及び定数は技術開発などに伴い
変更になることがあります。



MK-1147 P.C.B (オプシジョンNB回路を含む)

X129MHz帯	1N60 ... D1 ~ 5.18 ~ 25
3SK73GR	... Q1, 6, 10	1S1588 ... D6, 8, 9
2SC2320F	... Q2 ~ 5.8, 9, 13	1S1555 ... D7
2SK192A GR	... Q7	MC301 ... D10, 13, 14
2SC741	... Q11	05Z51 ... D11, 12, 16
2SA719Q	... Q12	1SV50 ... D15
		EM1 ... D17

MK-1148 P.C.B

2SC2320E Q1
3SK 73GR Q2, 3
2SK 192A GR Q4
1N 60 D1 ~ 7
1S1588 D8 ~ 13