

7MHz SSB・CW
ピコトランシーバー

MODEL
MX-7S

送信出力2W, Sメーター, リットを標準
装備。NB回路(NB-2S)は別売です。
完成品は全てが標準装備となっています。

キットは、NB回路はオプションです。

1. はじめに

この度はミズホピコトラSをお買い上げいただきまして誠に有り難うございました。本機は厳重な品質管理のもとに生産されておりますが、万一破損などのトラブルがありましたら、お早めにお買い上げいただきました購入店またはミズホ通信にお申しつ

け下さいますようお願い申し上げます。

ピコトラSにはノイズブランカ(NB回路)を標準装備した完成品(Bタイプ)とNBユニットが別売となっているキットモデルとがございます。キットの内容は基板ユニット完全調整済ですから半田付けをしたことのある方であれば、どなたでも安心して組み立てが楽しめます。(約3時間で完成)

2. 付属品について

- (1) 完成品ピコトラS(B)は下記の通りです。
 - ①外部電源接続用コード
 - ②単3マンガン乾電池(6本)
 - ③ダミー電池(スペースアダプター)
 - ④取扱説明書(7ページ第12項以後を参照下さい。)
 - ⑤保証書

★MX-6S(50MHz)にはこの他にヘリカルラバーアンテナが付属しております。

- (2) キットのピコトラSを購入いただいた場合は2ページのパーツリストを参考に、不足パーツの有無を作業前に御確認下さい。

★パーツリストNo.36のヘリカルラバーアンテナはMX-6S(50MHz)の専用パーツで、他の機種にはアンテナは付属していません。

定 格			
〔一般仕様〕		外形寸法	(W)66×(H)39×(D)142mm
周波数	7MHz帯	重 量	590g(電池含む)
電波型式	SSB(LSB), CW	〔送信部〕	
使用半導体(キット)	4IC, 9TR 6FET, 32Di	最大出力	2W
" (完成品)	4IC, 13TR 6FET, 36Di	不要輻射	-40dB以下
電源電圧(内蔵電池時)	8.4~9VDC 単3(SUM-3)×6本 又はニッカドNR-AA×7本	搬送波抑圧比	40dB以上
" (外部電源時)	9.5VDC	側波帯 "	"
消費電流	RX……無信号時 70mA TX……最大 620mA	〔受信部〕	
周波数安定度	初期変動±500Hz その後100Hz/30分(25℃)	受信方式	シングルスーパー
空中線インピーダンス	50Ω	感 度	0.5μV入力時 S/N15dB以上
		中間周波数	11.2735MHz
		〔局発部〕	
		発振方式	可変水晶発振
		出力周波数	18MHz帯

部 品 表

No.	部 品 名	数	形 状
1	スピーカ (8Ω)	1	
2	スピーカアングル	"	
3	プリント基板MK-1154	"	
4	" " MK-1155	"	
5	ダミー電池	"	
6	DCパワージャック	"	
7	3.5φステレオジャック	"	
8	押ボタンスイッチ	"	
9	スライド "	"	
10	DCプラグ	"	
11	コンデンサマイク	"	
12	電池用スプリング	7	
13	電池ホルダーシャーシ	1	
14	ダイオード (EM1)	"	
15	MIZUHO 銘板	"	
16	周波数表示シール No.82	"	
17	後面スイッチシール No.89	"	
18	電池ホルダーシール No.90	"	
19	ステレオジャック用スパナ	"	
20	六角スタッド	"	
21	2.6φカザリビス	"	
22	2φ×3 ナベ黒ビス	2	
23	" サラニッケルビス	4	
24	2φ×6 ナベ黒ビス	2	
25	" 丸サラ黒ビス	4	
26	3φ×4 トラス黒ビス	"	
27	2φ 六角ナット	2	
28	3φ ナイロンワッシャ	4	
29	2φ スプリングワッシャ	2	
30	2.6φ " "	1	
31	絶縁チューブ	"	
32	シールド線	"	
33	赤黒平行コード	"	
34	ビニール被覆線	12	
35	スピーカ用サラン (黒紙)	1	
36	アンテナ (MX-6Sのみ付属)	"	
37	調整済本体一式	"	
38	取扱説明書	"	

3. 組み立て前の注意

★オプションのNB-2S（ノイズブランカーユニット）を同時に購入いただいた場合、御面倒でも必ず最初は本機だけを組み上げ、正常動作を確認後、オプションパーツを組み込んで下さい。

ピコトラSはプリント基板ユニットは全て調整済です。従って組み立て作業は機構パーツの取り付けと、各部へのワイヤー配線が主な内容となります。製作前に次の工具類を準備して下さい。

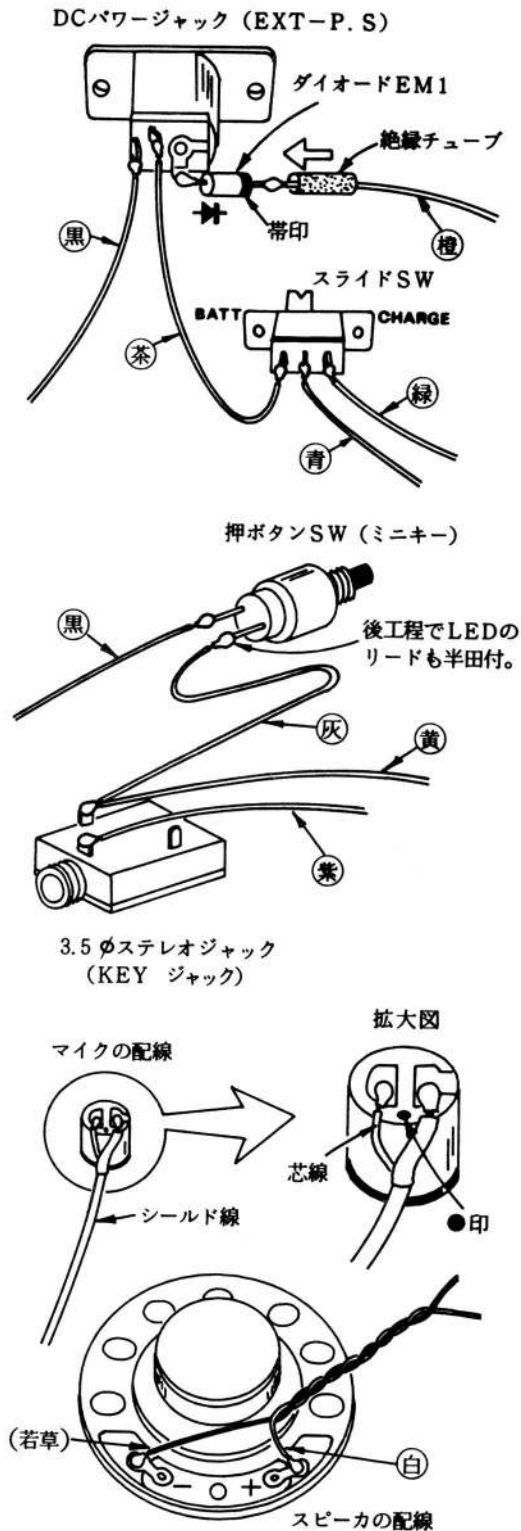
- ① ⊕ドライバー（2～2.6 φビス用）
- ② ラジオペンチ
- ③ ニッパ
- ④ 2.6 φナット回し（モンキースパナなどでも良い）
- ⑤ 半田ゴテ（30～40W、コテ先がF Bな物）
- ⑥ ヤニ入り糸半田
- ⑦ 紙用のはさみ
- ⑧ 両面接着テープ（スピーカー用サランをケースに貼るのに使うので、接着剤でも良い）
- ⑨ 単3乾電池6本または、安定化電源9～10V DC（ピコ6 Sは0.4 A 他のピコトラSは0.65Aが安定に取り出せる物）
- ⑩ つまようじ（基板の半田を除くのに使います）
- ⑪ この他にテスターやピンセットがあると便利です。

4. 小物パーツへの予備配線（図-2参照）

ジャック、スイッチ類は端子に予め配線しておきませんと後からは半田付が出来ません。各々の線材の先端は、ほぼ正確にムキ加工してありますが、お客様の好みに応じて周囲にショートしないように加工して下さい。

★マイク配線のシールド線は、芯線と外被のアミ線が逆にならぬよう注意（芯線は細い線です）

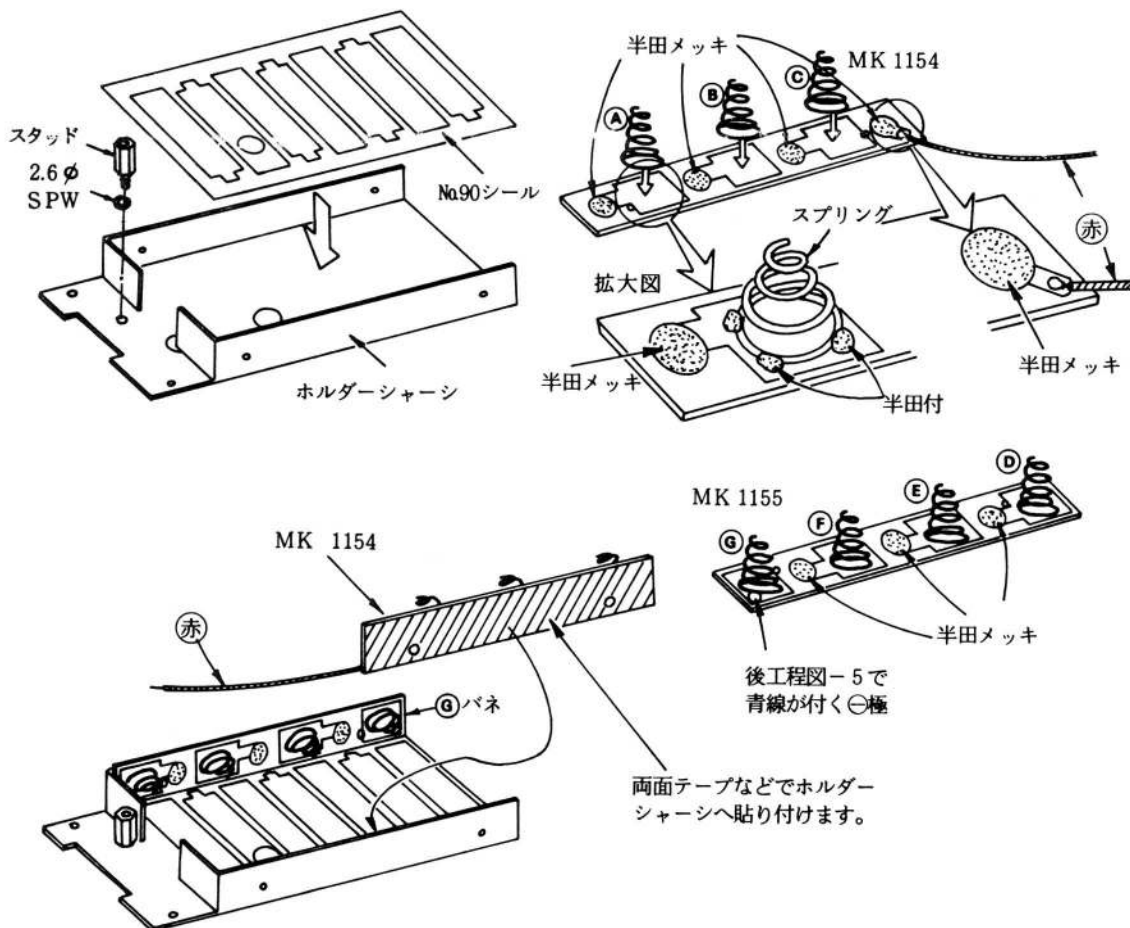
図-2



5. 電池ホルダーの組み立て (図-3 参照)

- ① シャーシにシールNo.90を貼る。
- ② プリント基板MK-1154にスプリングを3個、同様にMK-1155に4個しっかりと半田付する。
- ③ 基板の○部分(電池の⊕が接する7ヶ所)は、半田メッキをする。(電気が流れやすくなる。)
- ④ MK-1154に赤線を半田付したら、2枚の基板をシャーシに両面接着テープなどで貼り付ける。
(シャーシのビス穴が基板の逃げ穴に一致するように貼り付けます。)
- ⑤ 六角スタッドを2.6φスプリングワッシャ(SPW)を通して固定する。

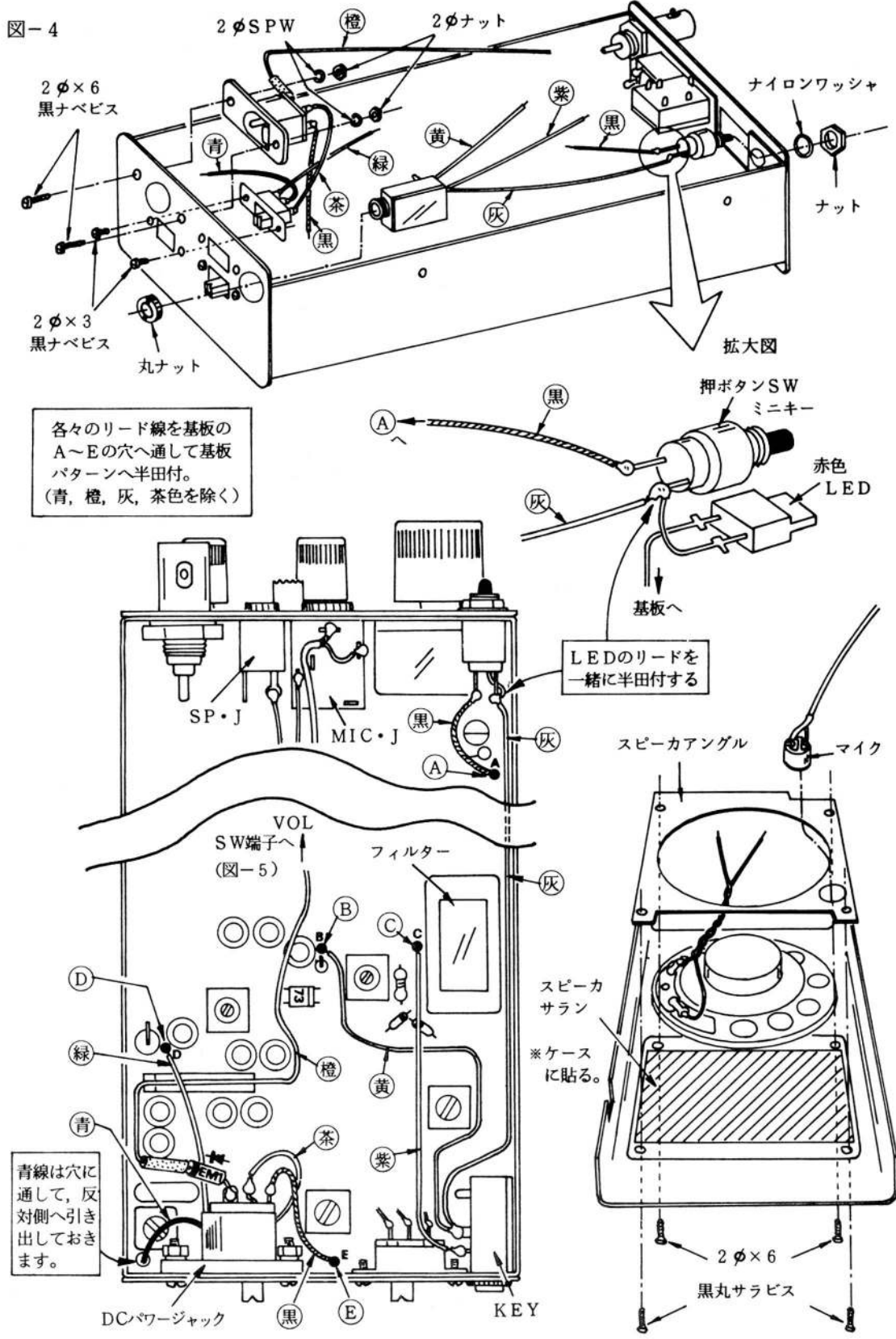
図-3



6. 小物パーツの取り付け (図-4 参照)

★別紙の回路図裏側の基板パターン図も合わせて参照下さい。

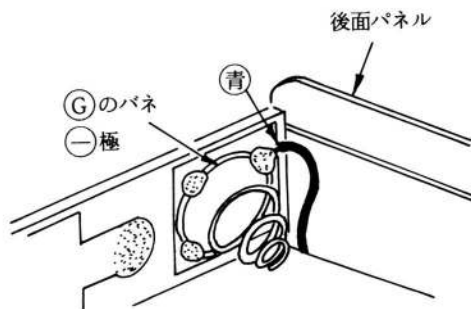
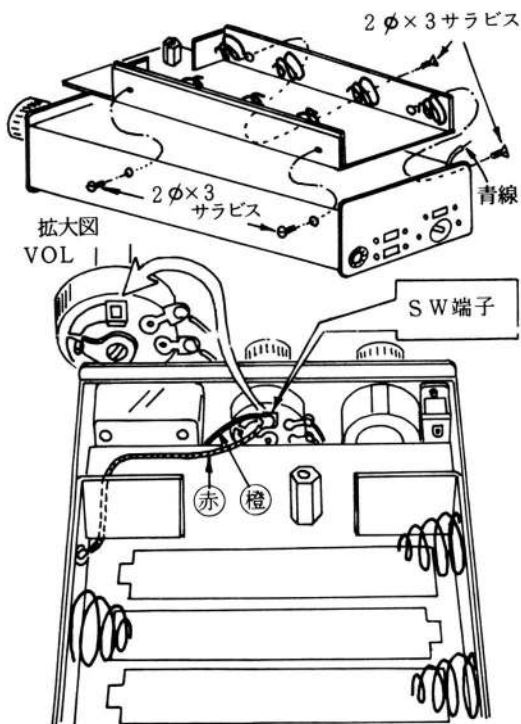
- ① 本体のシャーシにステレオジャック(外部KEY), スライドSW(FUNCTION), DCジャック(外部電源ジャック), 押しボタンSW(内蔵KEY)を取り付け、配線します。
- ② パネルに付いている赤色発光ダイオード(SEND表示)の片側の遊んでいるリードを、押しボタンSWの灰色線を半田付した端子へ接続して半田付します。
- ③ 上ケースにスピーカー用サランを貼った後、スピーカーとコンデンサマイクをスピーカーアングルで上ケースに固定します。



7. 電池ホルダーの取り付け配線(図-5参照)

- ①スライドSWからの青線をはさまないように注意して、電池ホルダーシャーシを本体シャーシにビスで固定します。
- ②上記の青線をホルダー⊖極の角に半田付します。
- ③ホルダー⊕極からの赤線と外部電源ジャックからの橙線(ダイオードの帯印カソードからの線)を一緒にして、音量ボリュームのスイッチ端子(SW)に半田付します。

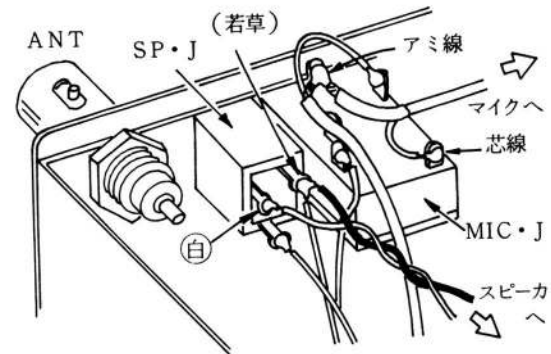
図-5



8. スピーカとマイクの配線(図-6参照)

- ①スピーカからの若草色と白色の線を互いに、よりあわせて、スピーカジャック(SP)に配線します。
- ②マイクからのシールド線を芯線とアミ線に注意してマイクジャック(MIC)に配線します。

図-6

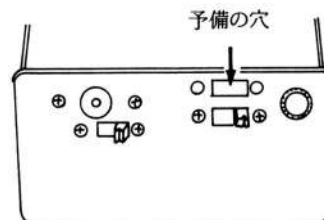


9. その他の配線について

★以上でピコトラSキットの配線は終わりです。まだ配線していない端子(下記参照)は別売のNB-2Sノイズブランカーユニットが必要です。

- ①パネル面のNBスライドスイッチの端子。この部分の配線はNB-2S説明書にございます。
- ②トランシーバー後面の外部電源ジャック(DCジャック)の横にある穴は予備のスイッチ穴ですから、何か自分でオリジナルの回路を組み込む時などに自由に活用されて下さい。(図-7参照)

図-7



10. 最後の仕上げ (図-8参照)

★配線が終わったら、配線違いや端子部のショートの有無を確認して下さい。

①スピーカ側の上ケースをシャーシにビス止めします。

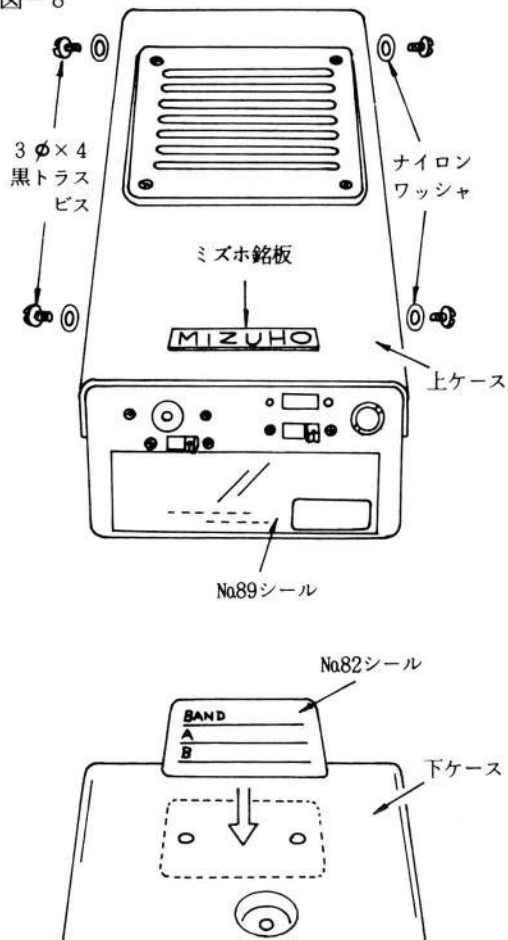
(この時、スピーカとマイクの線が、水晶の上やスピーカ中央部の磁石(凸部)にあると、ケースを止める時に線が他のパーツの間にはさまれるので御注意下さい。)

②上ケースにMIZUHO銘板、後面スイッチ部にNa89シールを貼ります。

③下ケースにNa82シール(周波数表示シール)を貼ります。

下ケースの止め方は、後述図-10を参照下さい。

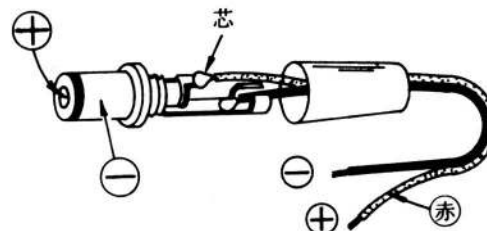
図-8



11. 外部電源接続用コードの製作 (図-9参照)

★プラグの中芯電極(芯側)が赤⊕, 外側が黒⊖になるよう、しっかりと半田付します。

図-9



12. 本機の電源について

ピコトラSは内蔵の電池(8.4~9V)又は外部電源ジャックへ、9.5~10V DCの外部電源を供給して使用します。
外部から付属の赤黒電源コードを利用して供給した時は万一⊕と⊖を逆に接続してもセットが破損しないように保護回路が入っております。
この保護回路は約1Vの電圧降下があるために外部からの供給電圧は、内蔵電池の時よりも1V高い電圧が必要なわけです。

(1) 電池で運用する場合。(図-10参照)

①単3型乾電池(SUM-3)6本(1.5V×6=9V)と残り1本の電池スペースに付属のダミー電池(スペースアダプター)を入れます。

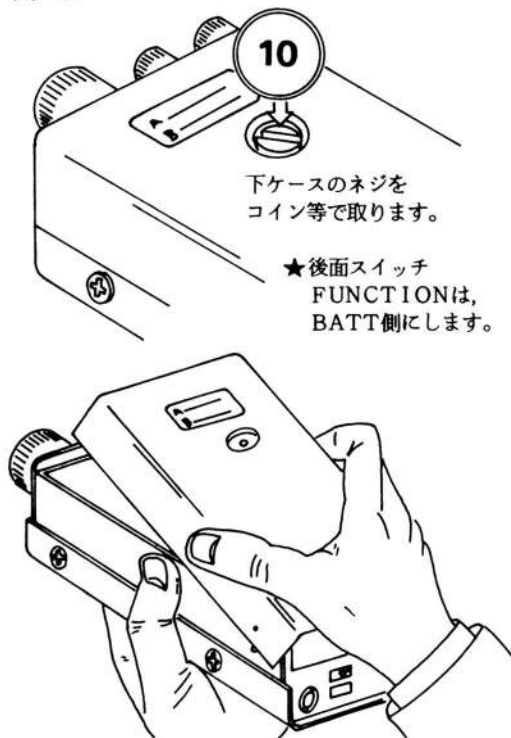
②ニッカド電池を使う時は、単3型の450mAh容量(NR-AA)を7本(1.2V×7=8.4V)使い、付属のダミー電池は使いません。

★電池の入れ方は図-10を参照下さい。

⊕と⊖を逆接続するとセットが破損します。

使用可能時間は、通常の送受信で使い高性能マンガン乾電池で約2~4時間、ニッカド電池で約3~4時間です。寒い場所では、電池の性能が低下するので、寿命がちぎります。

図-10



(2) 外部電源で運用する場合。(図-11参照)

- ①電源は直流 (DC) 9.5~10V で0.4 A (ピコ6 S) 他は0.65 A以上の安定化電源が必要です。
- ②ラジカセなどに付属しているACアダプターなどは、同電圧でも使えません。(破損の恐れ有り)
- ③自動車バッテリーなどは、12Vなので使えません。この場合は別売のDC-DCコンバーターPM-1をバッテリーとピコトラSの間へつなぐと12V DCが9.5 V DCに変圧され運用出来ます。(図-12) 同様に12~14V (DC)の安定化電源を使いたい時も、バッテリーの時と同じ使い方をして下さい。

図-11
FUNCTION
(BATT)

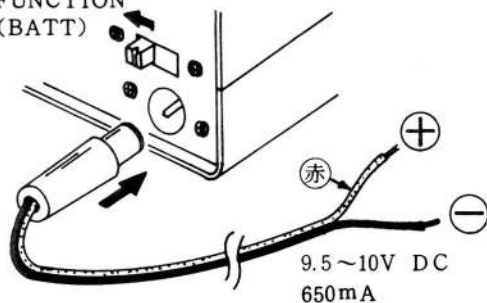
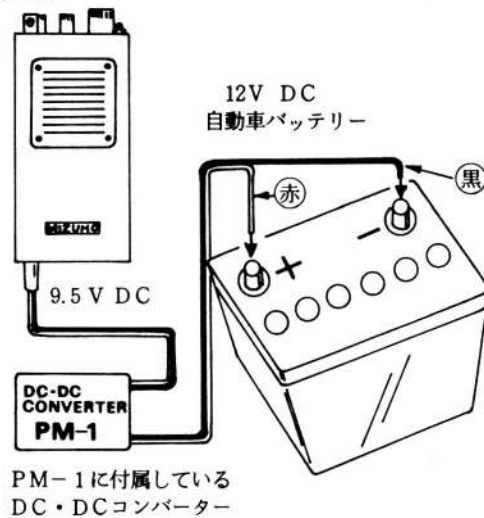
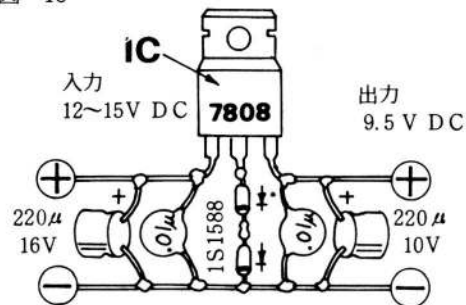


図-12



- PM-1に付属しているDC・DCコンバーター
- ★DC-DCコンバーターを自作したい方は、図-13を参照下さい。3端子レギュレーターIC (7808) は放熱器を付けます。

図-13



13. アンテナについて

- ★インピーダンス50Ωで、使用するバンドに一致したアンテナを御使用下さい。MX-6 Sの場合は付属のラバーアンテナは小型の為、人込みでも安心して使えます。固定局や山岳移動では本格的な外部アンテナを御使用下さい。
- HF帯のピコトラSシリーズは、屋外のダイポールアンテナ等の使用をお勧め致します。
- ★本機のアンテナ端子はBNC接栓ですから、一般のM型プラグを使用される時はBNC/M型変換コネクターを御使用下さい。この変換コネクター

は別売のPM-1にも付属しております。

14. 各部の操作 (図-14, 15参照)

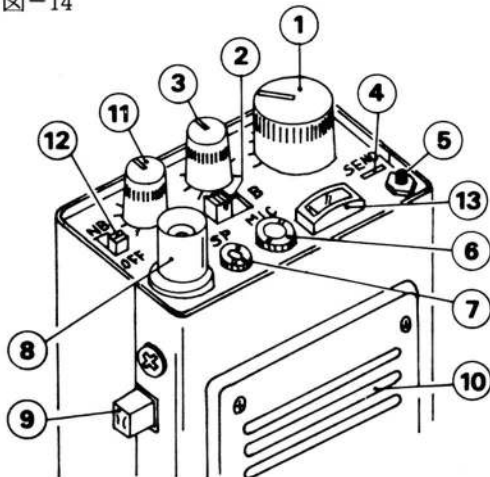
①同調ツマミ

送受信周波数を合わせるダイヤルで、1目盛が2. KHzです。②のバンドスイッチがAの時には7.075~7.100MHzを連続カバーします。ダイヤル目盛は十KHzのオーダー以下を表示させていますので、たとえばツマミの白線が90の所になっていれば7.090MHzと読み取ります。下側の0~25までの目盛はオプションの他バンド水晶、たとえば7.000~7.025MHzをカバーする7X-00SなどをBchに内蔵させた時に読みます。他の周波数水晶を入れた時には、周波数によって25KHzを目盛に加減算して下さい。

②バンド切り換えスイッチ (BAND)

標準装備である7.075~7.100MHzをカバーする水晶(7X-75S)はAに入っています。他のオプション水晶をBバンドに入れた時は切り換えて使用します。したがってBバンドは、オプション水晶を入れないと送受信が出来ません。

図-14



③スイッチ及び音量ツマミ (VOL)

OFFで電源が切れます。右へ回すとスイッチが入り、さらに回すと音が大きくなります。このツマミの回転角度はRITツマミより小さく、230°になっています。

④送信操作確認ランプ (SEND)

SSBモード時は⑨のスタンバイスイッチを押すと点灯し、CWモードではスタンバイスイッチを押しながら⑤のキーボタン又は外部電鍵をたたいた時だけ点灯します。

⑤CW用内蔵キー

移動先などで電鍵がない時や歩きながらCWが楽しめるミニキーです。

⑥外部スタンバイ及びマイク端子 (MIC)

オプションの外部スピーカマイク (MS-1) を使う時に差し込みます。CW運用のための外部ロックスタンバイやSSB運用時の外部コントロールマイクを自作したい方は第16図のように配線して下さい。プラグは3.5φのステレオプラグが必要です。

⑦外部スピーカ端子 (SP)

イヤホンや外部のスピーカを使う時に差し込みます。(インピーダンス8Ωを使用) プラグは2.5φの単頭プラグです。オプションマイクのMS-1を使用する時はスピーカ側のプラグをここへ差し込みます。

⑧アンテナ端子

50Ωのアンテナを接続します。(詳細は8ページの第13項参照) MX-6Sを購入された場合は付属のアンテナが使えます。凹凸を合わせて差し込み、右へ回すとロックされます。抜く時はこの反対となります。

⑨スタンバイスイッチ

送受信を切り換えるスイッチです。押すと送信で離すと受信状態になります。

⑩スピーカ及び内蔵マイク

内部に小型スピーカとコンデンサマイクが入っています。

⑪リットツマミ (RIT)

このツマミは、送信周波数には影響なく受信周波数だけ少し可変出来るツマミです(2~500Hz) 一般にトランシーバーは送受信の周波数は全く同じにして使いますが、何等かの理由で送信周波数に対して受信周波数だけを少し違えたい時(たとえば自局のCQに対して相手局が呼んで来た時に周波数ズレが生じて聞きにくい時やCW運用での受信音を変えたい時など)に操作します。

ツマミが中央のゼロ(クリックになっている)になっている時は、送受信周波数の値は同じです。右方向(+にすると受信周波数が送信周波数より高くなり、(-にすると反対に低くなります。通常は必ずゼロ位置(中央)で使用して下さい。特に自局がCQを出したり、CQを出している局を呼ぶ時などは、特殊な場合を除いて必ずリットがゼロになっているか確認して下さい。ゼロになっていないと送受信周波数が違うので、相手局に自分の電波をキャッチしてもらえないことがあります。

⑫ノイズブランカースイッチ (NB) ★オプション

完成品は標準装備ですがキットは別売のNB-2Sを組み込みませんと動作しません。本機を自動車などの強いパルス性ノイズがある所で使う時に、このスイッチをNB側にするとノイズが軽減されて微弱な信号が聞きやすくなります。このNB回路を使った場合、近くに強い信号がありますと混変調妨害などを受ける場合があるので、通常及びノイズが少ない時は、NBスイッチをO

FFにして御使用下さい。

⑬S及びRFメーター

受信時は相手局の信号によりSメーターとして動作(下側の目盛を読む)して、送信時はRFメーターとして電波が出ているかのチェック用に使えます。(目盛は電力の値とは全く無関係です。)

⑭外部電源端子

本機を動作させる場合、電源を外部から供給したい時に、ここへ付属の外部電源コード(赤黒平行コード)のプラグを差し込みます。

内蔵電池で運用する時にはプラグを抜きます。

(詳細は7ページの第12項(電源)を参照下さい)

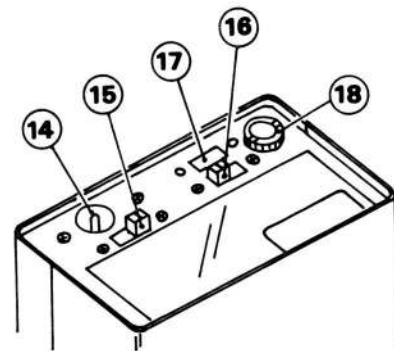
⑮機能切り換えスイッチ (FUNCTION)

★電池運用ではBATTにして上記⑭外部電源端子には何もつなぎません。

★外部電源を使用する時はBATTにして、⑭へ外部電源プラグを差し込みます。

★内蔵電池にニッカド電池を使用する場合は、充電が出来ます。充電をしたい時は、CHARGEにして⑭端子に充電用の電圧を供給します。詳細は

図-15



12ページの第16項(充電)を参照下さい。

⑩電波型式の切り換えスイッチ(MODE)

使用する電波型式により切り換えます。SSBとCW運用が選択出来ます。

⑪遊び穴(OPTION)

これは予備のスイッチ穴ですから、何もついておりません。何かの回路などを追加したい時に、好みに応じてスイッチ等を付加して下さい。

⑫外部電鍵端子(KEY)

本機にはパネルにミニキーも付加しておりますが、外部の本格的な電鍵を使いたい時は、ここへ3.5φ単頭プラグを差し込んで接続出来ます。第17図を参照下さい。

図-16

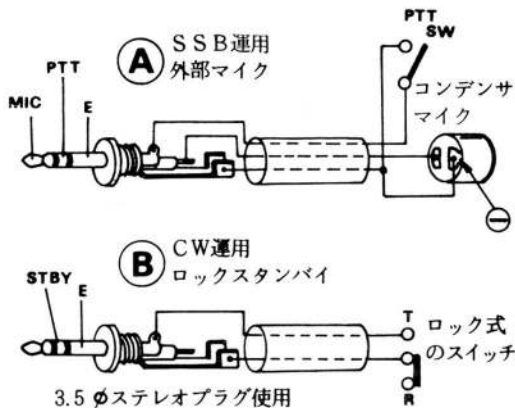
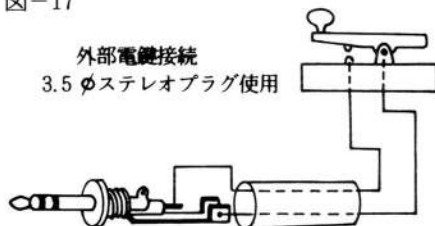


図-17



15. 実際の運用について

(1) SSB運用

MODEスイッチをSSBにして使います。スタンバイSWを押すと送信状態になり(SENDが赤色点燈)マイクに向かってしゃべるとSSB電波(LSB)が発射されます。

同時にRFメーターがしゃべった時に振れます。

(2) CW運用

MODEスイッチをCWにして使います。相手局へのゼロインは、同調ツマミで700Hz位のピート音になるように合わせればOKです。

スタンバイ操作は、スタンバイSWを押しながら内蔵ミニキー又は外部の電鍵をたたくとSENDが赤色点燈してCW電波が発射されます。

(ブレイクイン方式ではありません。)

スタンバイSWを押しながら電鍵操作するのが不便な時は、第16図(B)のように、外部マイク端子に、外部ロックスタンバイSWを配線すると便利に使えます。セミブレイクイン、サイドトーン装置は別売しております。

(3) 電池を上手に使うコツ

①受信音を必要以上に大きくしない。

消費電力を少なくする為に、イヤホンや大型の外部スピーカを使うのもFB。

②こまめにスイッチを切る。

この休み時間に電池が自己復帰して少しでも長く使えるようになります。

③送信時間を短くする。

SSBやCWモードは、送信が断続波なので、FMやAMに比較して電池の消耗は少ないのですが、送信時間は極力短くした方がFBです。

④他の電気製品に利用する。

送信には使えなくなった電池でも、他のラジオや簡単な電気製品には使えることもあります。

16. ニッカド電池の充電

本機はニッケルカドミウム電池（NR-AA）を7本内蔵出来ます。この電池を使った場合に限り内蔵の充電回路が使えます。充電には12～14V DC（直流）の電源が必要です。家庭の100V AC（交流）からは直接、充電出来ません。

(1) 充電方法

NR-AA型ニッカド電池は、単3型の450mAh容量の物で充電時間は14～16時間となります。

- ①本機のFUNCTIONスイッチをCHARGEに切り換えます。
- ②付属の外部電源コードのプラグを本機の外部電源端子に差し込みます。
- ③電源コードの赤へ⊕12～14V DC（直流）黒に⊖をつなぎます。
- ④この状態で14～16時間充電すれば、完了です。

(2) 御注意

- ①充電中は、本機の音量電源SWは切っておいて下さい。（OFFにする。）
- ②単3型の450mAhニッカド電池以外は充電出来ません。（充電電流45mA）
- ③充電用の電圧（12～14V DC）での送受信は絶対にしないで下さい。セットが破損します。
- ④充電が終わったら、FUNCTIONスイッチはBATTにもどして運用して下さい。
（充電用電源からのコードプラグは必ず抜いて運用して下さい。）
- ⑤過充電は、ニッカド電池を痛めますので注意して下さい。

17. オプションパーツ

ピコトラSの楽しさと便利さを倍増させるためのアクセサリパーツです。下表の中でNB-2Sは完成品ピコトラS（B）を購入いただいた場合は、標準で内蔵済です。

品名	内容	定価	送料	
NB-2S	ノイズブランカー（NB）の調整基板ユニットです。	¥2,000	¥300	
BM-6	携帯に便利なソフトレザーケースとハンドストラップのセットです。	¥1,200	¥300	
MS-1	外部でスタンバイが出来るプレストークSW付のスピーカマイクです。	¥3,800	¥350	
PM-1	12～14V（DC）を9.5V（DC）に変圧するコンバーター、アンテナのBNCをM型接栓にする変換コネクター、その他ズボンのベルト等に本体を引っ掛けるベルトフックのセットです。	¥2,700	¥350	
PR-3S	本体と10Wリニアを合体してモバイル運用にも便利なラックです。	¥3,800	¥1,000	
CW-2S	CW運用に便利な外付けのブレークインとサイドトーンのセットです。	¥5,000	¥800	
PL-7S	MX-7Sを10W出力にするリニアアンプです。キットと完成品があります。	¥10,000 ¥18,000 (完成品)	¥1,000	
7X-00S 7X-25S 7X-50S	7.000～7.025MHz 7.025～7.050MHz 7.050～7.075MHz	25KHz カバーV XO水晶 です。 スピーカ 側のケー スを開い て外部マ イクジャ ックの下 のBchソ ケットに 差し込み ます。	一波 ¥1,500	¥200
AN-7	近距離連絡用のローディングコイル入りロッドアンテナです。（全長135cm）	¥4,000	¥500	
DP-A45	移動用にも便利な全長9mの7、21MHz用ダイポールアンテナです。	¥5,800	¥500	



三木市通信株式会社

● ピコトラS使用上の御注意

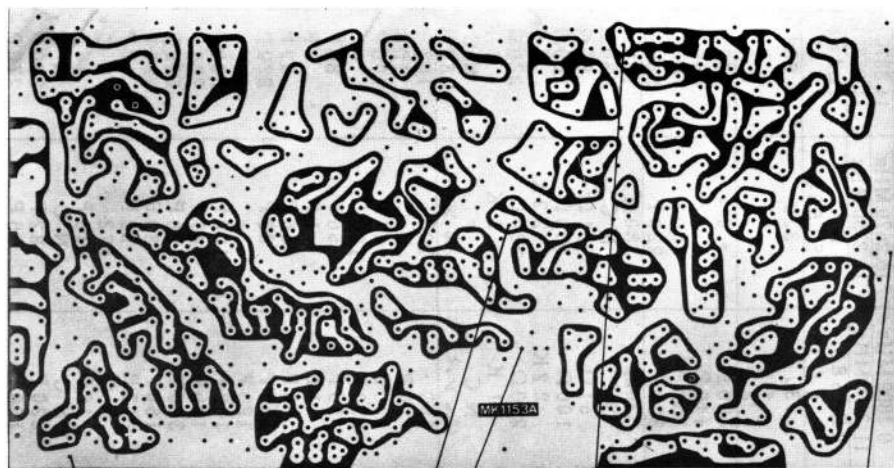
- (1) 後面パネルのFUNCTION スライドスイッチは、通常運用では必ずBATT にして下さい。
内蔵電池及び外部電源のどちらで運用する場合もBATT にセットします。
- (2) ニッカド電池を充電する時は、上記のスライドスイッチをCHARGE に切り換えます。
使用するニッカド電池は必ずNR-AA型(相当品) 450mAh 容量で、充電時間が45mAで14～16時間仕様の物を使って下さい。これ以外の充電方法のニッカド電池は、本機内蔵の充電回路が使えません。
- (3) 大型のマンガン乾電池を外部電源ジャックから接続したい時は、内部の逆接保護用ダイオードでの電圧降下分を考慮して、合計7本(10.5V) を供給した方がFBです。

パーツ No	MX-6S	MX-7S	MX-21S	MX-3.5S
Q 3	2SC 2053	2SC 1959	2SC 1959	2SC 1959
X 1	12.992MHz	9.1899MHz	16.2670MHz	14.8370MHz
X 3	11.2720MHz	11.2720MHz	11.2750MHz	11.2720MHz
D 31	1S1588	1S1588	N C	1S1588
D 33	ジャンパ	"	1S1588	"
CH 2	100	330	330	331
CH 3	"	"	"	"
CH 4	"	"	"	"
TC 2	トリマ	470P	トリマ	470P
TC 3	"	440P	"	680P
TC 4	"	300P	100P	N C
TC 5	"	330P	220P	560P
R 21	330Ω	330Ω	330Ω	100Ω
R 22	"	N C	N C	330Ω
R 24	22Ω	51Ω	51Ω	51Ω
R 26	220Ω	100Ω	100Ω	100Ω
R 42	2.7K	2.2K	2.2K	2.2K
R 44	330Ω	220Ω	220Ω	220Ω
R 81	N C	1K	1K	1K
R 83	"	N C	"	N C
R 84	ジャンパ	ジャンパ	ジャンパ	180Ω
C 10	33P	103	103	103
C 13	N C	10P	N C	10P
C 14	100P	10P	47P	100P
C 15	30P	220P	100P	"
C 19	47P	56P	56P	82P
C 20	1P	1P	1P	2P
C 22	47P	56P	56P	82P
C 28	22P	150P	33P	220P
C 31	18P	120P	"	"
C 32	100P	100P	100P	330P
C 66	33P	150P	47P	220P
C 94	47P	300P	120P	560P
C 103	33P	150P	33P	220P
C 112	12P	12P	22P	12P
C 129	472	N C	472	N C
C 131	10P	15P	10P	15P
C 133	47P	N C	N C	N C
C 135	39P	220P	82P	330P
C 136	22P	150P	56P	270P
C 138	39P	220P	100P	470P
C 139	"	300P	"	"
C 140	4P	33P	12P	56P
C 142	N C	22P	N C	100P
C 143	"	0.5P	1P	0.5P
C 144	"	N C	39P	N C
⑨	⑩に接続	⑩に接続	⑩に接続	⑩に接続

ピコトラSシリーズでJARL認定を受ける場合

- (1) ピコトラS 本体のみ (QRP) で申請する書き方。
- ★購入いただいた機種によって記入値が異なりますので、下表を参考に記入して下さい。

正面パネル方向



Ⓐの穴
押ボタンSWからの
黒線が付く。

Ⓑの穴
黄線が付く。

Ⓒの穴
紫線が付く。

Ⓓの穴
緑線が付く。

Ⓔの穴
DCパワージャックからの
黒線が付く。

★プリント基板の番号はMK-1153Aが新しく
MK-1170になりました。

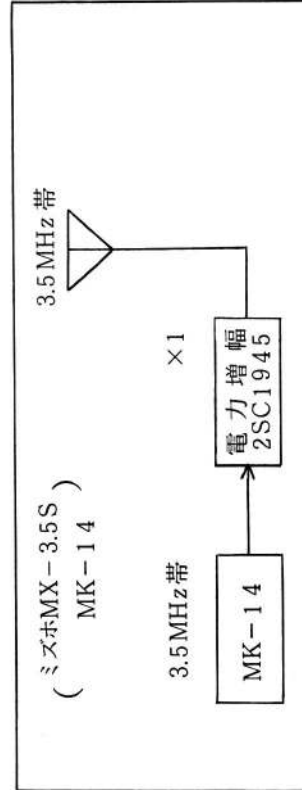
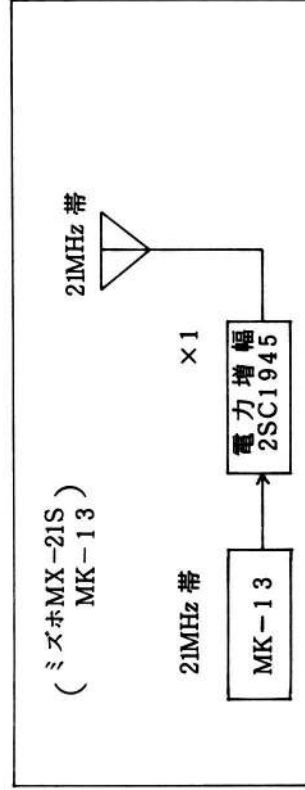
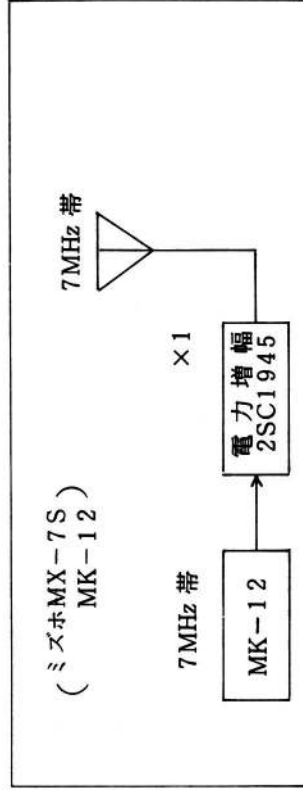
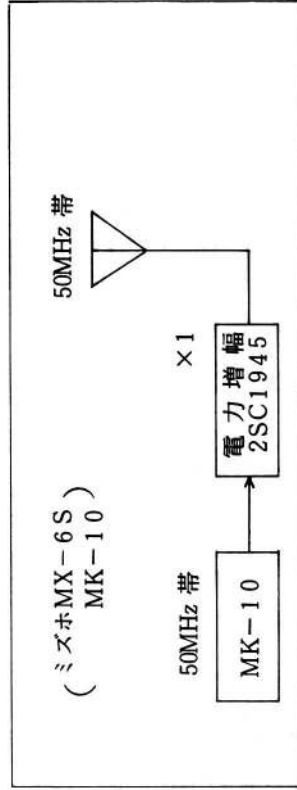
電信モードも申請する時は、※印にA₁を追加して下さい。

機種 記入項目	MX-6S	MX-7S	MX-21S	MX-3.5S
周波数の範囲	50MHz帯	7MHz帯	21MHz帯	3.5MHz帯
電波の型式	A 3j ※	A 3j ※	A 3j ※	A 3j ※
空中線電力	1 W	2 W	2 W	2 W
変調の方式	平衡変調	平衡変調	平衡変調	平衡変調
終段管の 名称, 個数	2SC1947 × 1	2SC1947 × 1	2SC1947 × 1	2SC1947 × 1
電圧, 入力	8.5V 2.5W	8.5V 4W	8.5V 4W	8.5V 4W
JARL 登録番号	MK-10	MK-12	MK-13	MK-14

(2) ピコトラス本体とリニア (10W) のコンビで申請する書き方
 電信モードも申請する時は、※印にA₁を追加して下さい。

機種 記入項目	MX-6S	MX-7S	MX-21S	MX-3.5S
周波数の範囲 電波の型式 空中線電力	50MHz帯 A3j ※ 10 W	7MHz帯 A3j ※ 10 W	21MHz帯 A3j ※ 10 W	3.5MHz帯 A3j ※ 10 W
変調の方式	平衡変調	平衡変調	平衡変調	平衡変調
終段管の 名称, 個数	2SC1947×1 2SC1945×1	2SC1947×1 2SC1945×1	2SC1947×1 2SC1945×1	2SC1947×1 2SC1945×1
終段管の 電圧入力	8.5V 2.5W 13.8V 20W	8.5V 4W 13.8V 20W	8.5V 4W 13.8V 20W	8.5V 4W 13.8V 20W

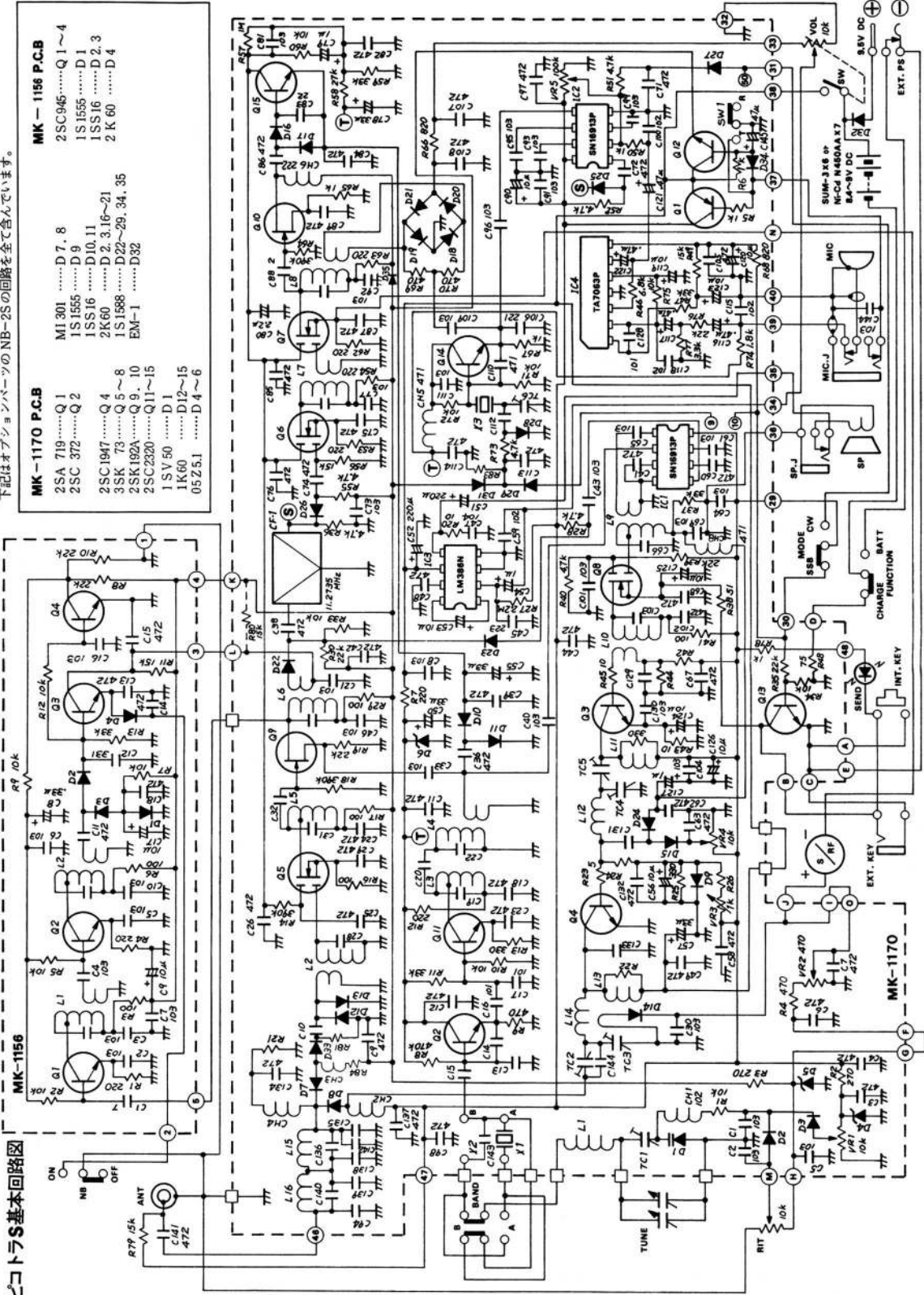
◎ 送信機系統図 (10W出力で申請する場合には必要です。)



回路及び定数は技術開発などに伴い変更になることがあります。
 下記はオプションパーツのNB-2Sの回路を全て含んでいます。

MK-1170 P.C.B		MK-1156 P.C.B	
MI301D 7, 8	2SA 719Q 1
1S1555D 9	2SC 372Q 2
1SS16D10, 11	2SC1947Q 4
2K60D 2, 3, 16~21	3SK 73Q 5 ~ 8
1S1588D22~29, 34, 35	2SK192AQ 9, 10
EM-1D32	2SC2320Q11~15
		1SV50D1
		1K60D12~15
		05Z5.1D4~6

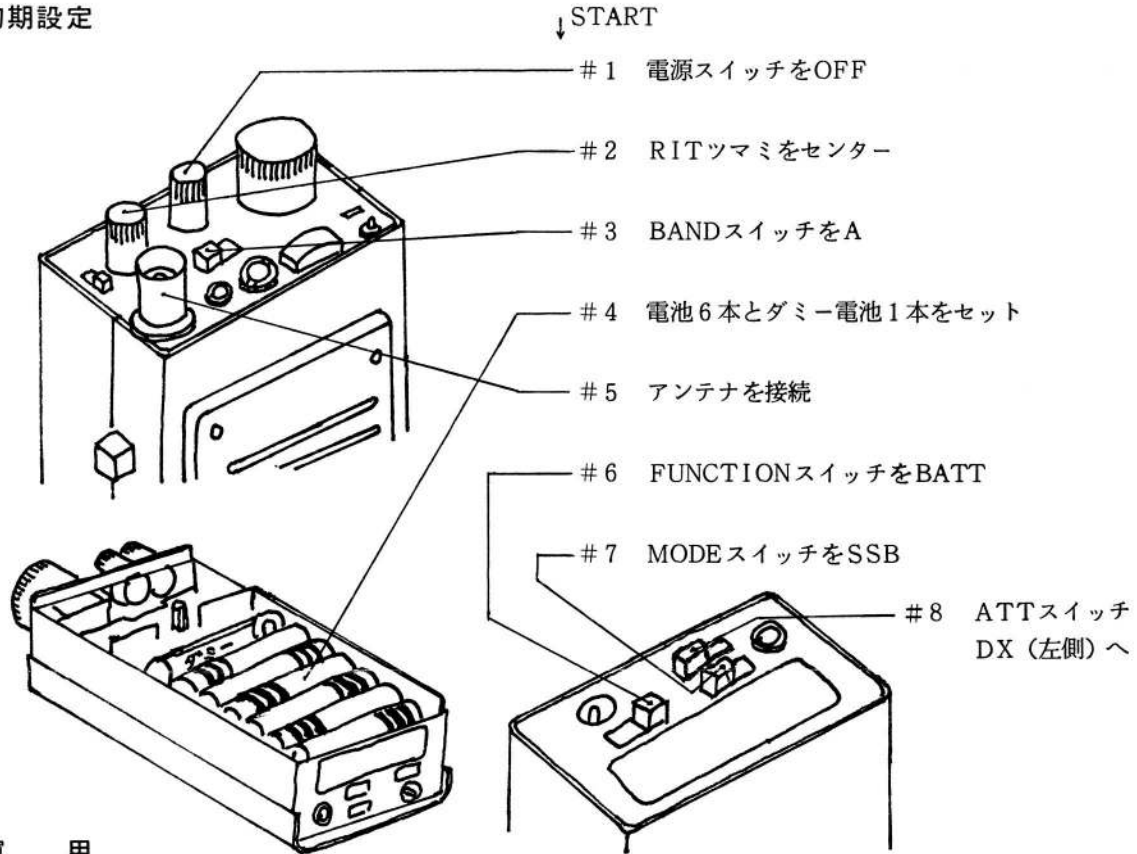
ピコトラス基本回路図



取扱説明書 (ダイジェスト)

くわしくは本文説明書p7以降をごらん下さい。

初期設定

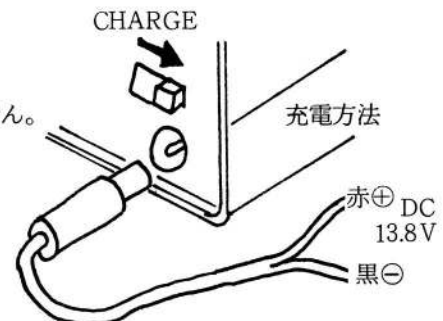


運 用

- 電源スイッチをONにして、PTTを押してしゃべると電波が出ます。
- 相手の声をもっと自然に聞こえるよう周波数ダイヤルを合わせます。少しでもずれるとモガモガ声やキンキン声になります。
- ★単3電池は2時間を目安に——電圧が低下してくると受信のみしかできなくなります。
- ★過電圧禁止 —— 10V以上での運用は非常に高い確率で故障に直結します。
- ★PTTを押しただけでは電波は出ません——SSBは声の大小がそのまま電波になります。
(RFメーターは振れません)

ニッカド電池の使用

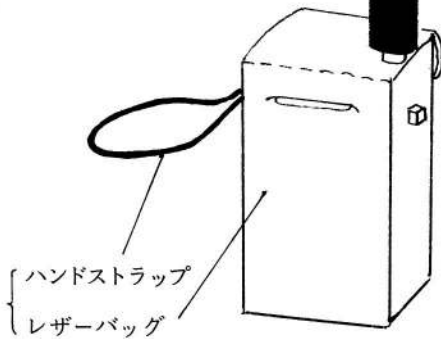
- ニッカドに電池の場合、7本使います。ダミー電池は使いません。
- 充電は電源スイッチをOFFにして図のように行います。
- 通常の使用時に13.8Vを入れると本体が故障します。
- 普通の単3電池には充電しないで下さい。



<ハンディ運用>

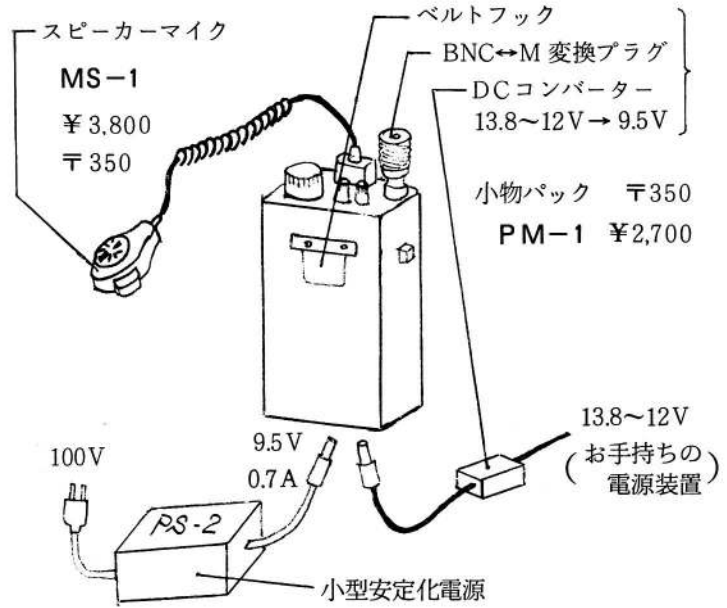
近距離連絡用
ロッドアンテナ $l = 1.3 \sim 1.4m$ ㊦500

28MHz用 AN-28 ¥4,000
21MHz用 AN-21 ¥4,000
7MHz用 AN-7 ¥4,000
3.5MHz用 AN-3.5 ¥4,600



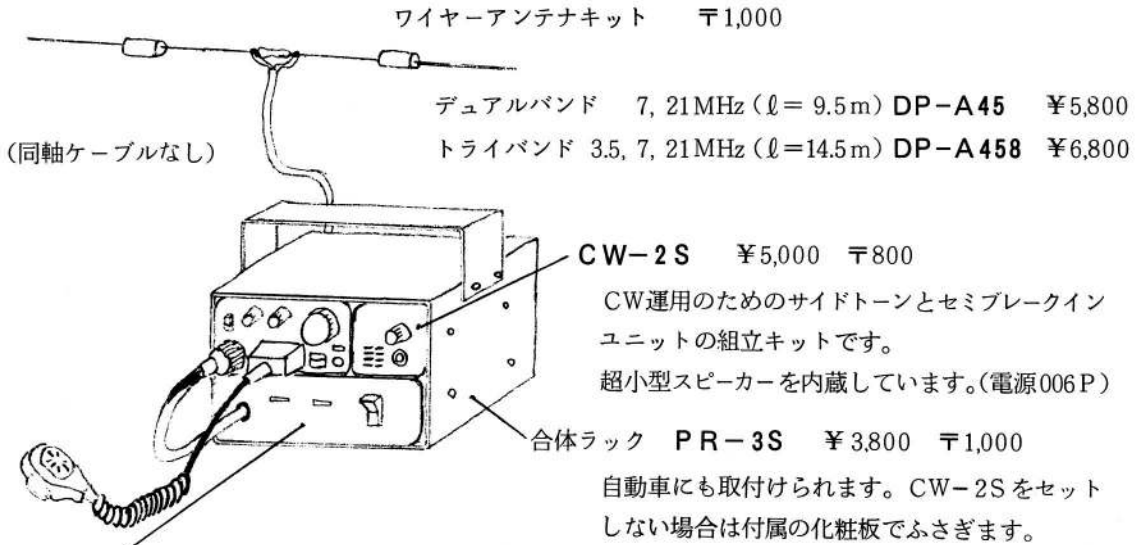
BM-6 ¥1,200 ㊦300

<QRPホームシャック運用>



PS-2 ¥3,000 ㊦1,000

<10Wホームシャック運用>



ワイヤーアンテナキット ㊦1,000

デュアルバンド 7, 21MHz ($l = 9.5m$) DP-A45 ¥5,800
トライバンド 3.5, 7, 21MHz ($l = 14.5m$) DP-A458 ¥6,800

専用10Wリニアアンプ ㊦1,000

50MHz PL-6S(B) ¥18,000
21MHz PL-21S(B) ¥18,000
7MHz PL-7S(B) ¥18,000
3.5MHz PL-3.5S(B) ¥18,000

CW-2S ¥5,000 ㊦800
CW運用のためのサイドトーンとセミブレイクインユニットの組立キットです。
超小型スピーカーを内蔵しています。(電源006P)

合体ラック PR-3S ¥3,800 ㊦1,000
自動車にも取付けられます。CW-2Sをセットしない場合は付属の化粧板でふさぎます。

電源13.8V 2A以上のものがが必要です。リニア内部にピコ用9.5Vの安定化電源回路を持っています。また¥10,000の(K)キットタイプも同時に発売しております。これは電子パーツはもとよりコイルも自分で巻きあげる完全バラキットですので自作派には充分お楽しみいただけます。

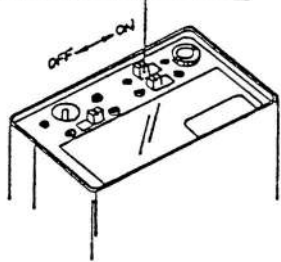
三木通信株式会社

お知らせ

本機はアッテネータースイッチが標準装備（内蔵）されております。
 このスイッチは、大型アンテナ使用時に大入力により小さな信号がマスクされるのを防ぐために使用するものです。通常は下図のように左側（OFF）にしておき大入力などにより、小信号がマスクされてしまう時には右側（ON）にして御使用下さい。

※ONにした時Sメーターが少し振れます。

アッテネータースイッチ



VARIABLE CRYSTAL OSCILLATOR		
PART#	FREQUENCY RANGE	CRYSTAL FREQUENCY
7X-00S	7.000 - 7.025 MHz	9.15181 MHz
7X-25S	7.025 - 7.050 MHz	9.16446 MHz
7X-50S	7.050 - 7.075 MHz	9.17716 MHz
7X-75S	7.075 - 7.100 MHz	9.18996 MHz
7X-100S	7.100 - 7.125 MHz	9.20270 MHz
7X-125S	7.125 - 7.150 MHz	9.21545 MHz
7X-150S	7.150 - 7.175 MHz	9.22820 MHz
7X-175S	7.175 - 7.200 MHz	9.24100 MHz

Stock MX-7S



OLD VERSION
Mizuho MX-7S Transceiver HF SSB Handheld

User Manual Service Manual
7 MHz SSB CW

7MHz SSB·CW
ピコトランシーバー
pico-transceiver
MODEL
MX-7S

送信出力2W, Sメーター, リットを標準
power output 2 Watts, S-meter, RIT
装備。NB回路(NB-2S)は別売です。
noise blanker (optional)
完成品は全てが標準装備となっています。

BLOCK DIAGRAM OF TRANSCEIVER FUNCTIONS

1. はじめに

この度はミズホピコトラSをお買い上げいただきまして誠に有り難うございました。本機は厳重な品質管理のもとに生産されておりますが、万一破損などのトラブルがありましたら、お早めにお買い上げいただきました購入店またはミズホ通信にお申しつ

け下さいますようお願い申し上げます。
ピコトラSにはノイズブランカ(NB回路)を標準装備した完成品(Bタイプ)とNBユニットが別売となっているキットモデルとがございます。キットの内容は基板ユニット完全調整済ですから半田付けをしたことのある方であれば、どなたでも安心して組み立てが楽しめます。(約3時間で完成)

2. 付属品について

- (1) 完成品ピコトラS(B)は下記の通りです。
 - ①外部電源接続用コード
 - ②単3マンガン乾電池(6本)
 - ③ダミー電池(スペースアダプター)
 - ④取扱説明書(7ページ第12項以後を参照下さい。)
 - ⑤保証書

★MX-6S(50MHz)にはこの他にヘリカルラバーアンテナが付属しております。

(2) キットのピコトラSを購入いただいた場合は2ページのパーツリストを参考に、不足パーツの有無を作業前に御確認下さい。

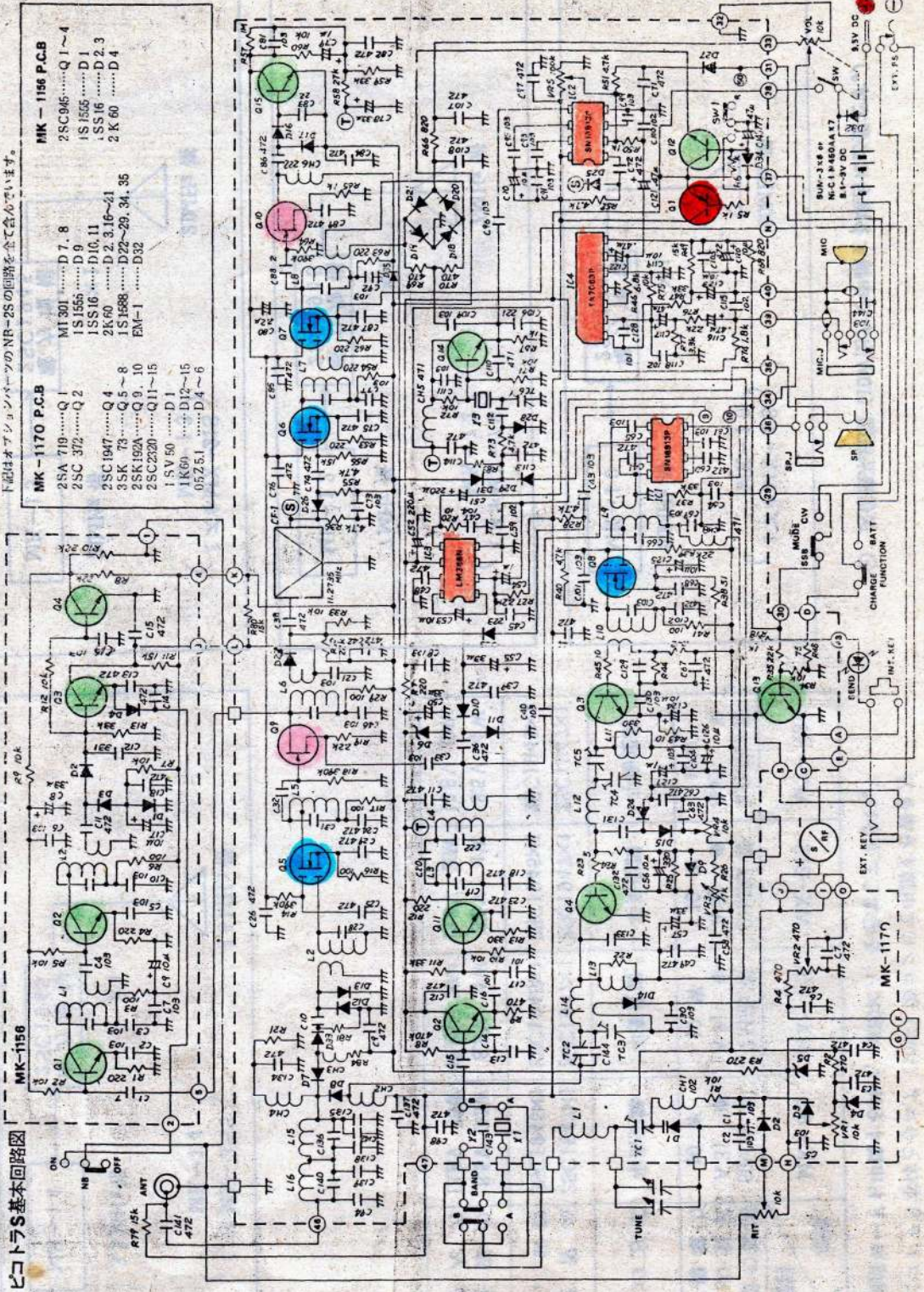
★パーツリストNo.36のヘリカルラバーアンテナはMX-6S(50MHz)の専用パーツで、他の機種にはアンテナは付属していません。

定 格		Specifications	
〔一般仕様〕	Operating frequency band	7MHz帯	
周波数	Modes	SSB(LSB), CW	
電波型式	Semiconductors	4 IC, 9 TR	
使用半導体(キット)	(完成品)	6 FET, 32Di	
		4 IC, 13TR	
		6 FET, 36Di	
電源電圧(内蔵電池時)	Optimum Voltage range	8.4~9VDC	
		単3(SUM-3)×6本	
6 AA Alkaline or 7 NiCad Batteries		又はニッカドNR-AA×7本	
	Max(外部電源時)	9.5VDC	
消費電流	DC Current Draw	RX……無信号時 70mA	
		TX……最大 620mA	
周波数安定度	Temperature Stability	初期変動±500Hz	
		その後100Hz/30分(25℃)	
空中線インピーダンス	Antenna Impedance	50Ω	
外形寸法	Dimensions	66mm x 39mm x 142mm	
重 量		(W)66×(H)39×(D)142mm	
		590g(電池含む)	
		-Weight 590 grams	
〔送信部〕	Output power	2W	
最大出力	Spurious and opposite sideband rejection	-40dB以下	
不要輻射	sideband rejection	40dB以上	
搬送波抑圧比		"	
側波帯		"	
〔受信部〕	Single conversion superheterodyne		
受信方式	Sensitivity	0.5μV入力時 S/N15dB以上	
感 度	S/N	15dB以上	
中間周波数	IF FREQUENCY	11.2735 MHz (Product Detector)	
〔局発部〕	Crystal	9 MHz with doubler to	
発振方式	LOCAL OSCILLATOR	(TXCO) 18 MHz	
出力周波数			

ピコトラス基本回路図

回路及び定数は技術開発などに伴い変更になることがあります。
 下記はオプションパーツのNR-2Sの回路を全て含んでいます。

MK-1170 P.C.B		MK-1156 P.C.B	
2SA 719.....Q 1	MI 301.....D 7, 8	2SC945.....Q 1~4	
2SC 372.....Q 2	1S 1555.....D 9	1S 1505.....D 1	
	1SS16.....D10, 11	1SS16.....D 2, 3	
2SC1947.....Q 4	2K 60.....D 2, 3, 16~21	2K 60.....D 4	
3SK 73.....Q 5~8	1S 1508.....D22~29, 34, 35		
2SK192A.....Q 9, 10	FMT-1.....D32		
2SC2320.....Q11~15			
1SV50.....D1			
1K60.....D12~15			
0525.1.....D4~6			



MK-1170