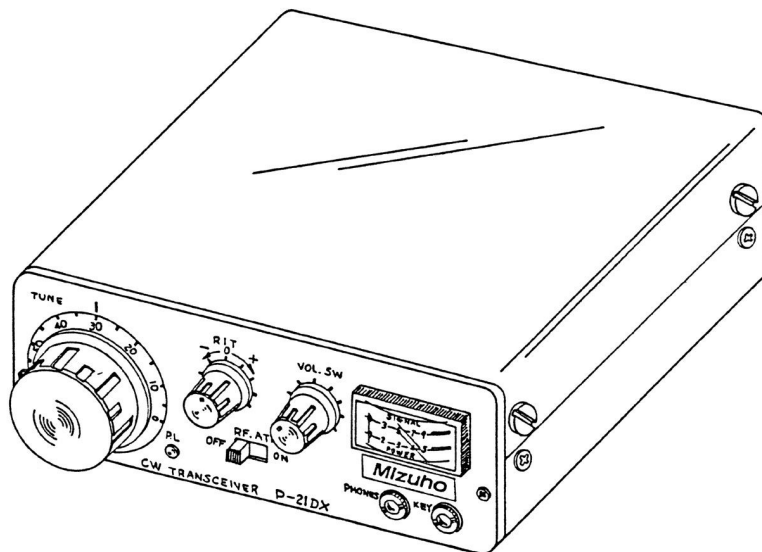


# 21MHz CWトランシーバ P-21DX説明書

Z



## 〈定格〉

送受信周波数	…21MHz帯 (21.100~21.150MHz実装)
空中線インピーダンス	…50Ω
送信入力	…1W (出力 約500mW以上)
送信スプリアス	…-40dB以下
スタンバイ方式	…フルブレークイン方式
受信方式	…シングルスーパーヘテロダイン
受信感度	…-6dB入力にてS/N15dB以上
中間周波数	…11.2735MHz
通過帯域幅	…±1.1KHz以上 (-6dBにて)
選択度	…±3.0KHz以内 (-60dBにて)
局部発振方式	…可変水晶発振 (16MHz帯)
使用電源	…9.5V DC (別売のPS-2が使えます。)
消費電流	…送信時 280mA 受信無信号時 75mA
使用半導体	…2IC、6FET、11TR、26Di、1LED
外形寸法	…(H) 50×(W) 132×(D) 143mm
重量	…490g

三木通信株式会社

この度は、ミズホP-21DXを購入頂きまして誠に有り難うございました。  
本機はプリント基板調整済ですから機構部品のネジ止めとワイヤー配線が主なキット組み立て作業となっています。  
また、ケースはお客様の好みでグレードアップをしていただけるように少し大きめのアルミ製ですから電池やスピーカそしてフィルタなどをあいているスペースを利用してオリジナルドレスアップをしてあなたの愛機にして下さい。  
また、シャーシ表面のビニールは、キズ防止の保護紙ですから製作前にはがして下さい。

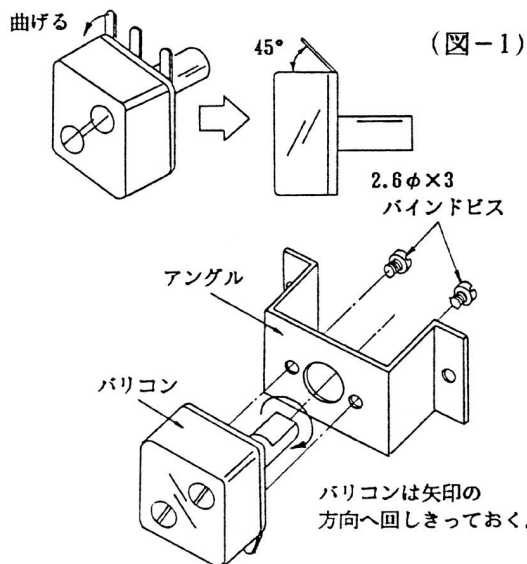
#### 〈必要な工具〉

- ① 30Wハンダゴテ
- ② ラジオペンチ
- ③ ニッパ
- ④ モンキー又は10, 19mmスパナ
- ⑤ 2.0φ及び2.6~3.0φ用+ドライバ
- ⑥ 小型+ドライバ(ツマミのネジ締め用)
- ⑦ 高周波調整用ドライバ

付属パーツのチェックをしてから組み立て順序の通りに作業をして下さい。

#### 1 バリコンをアングルにとめる。

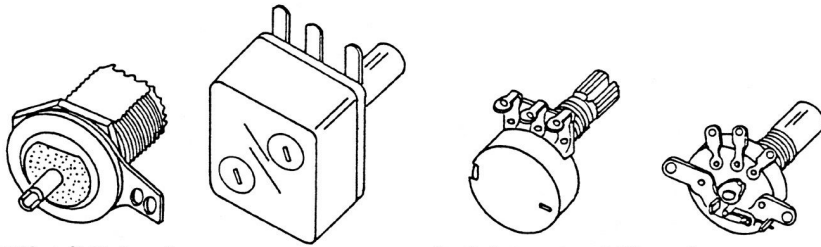
- ① バリコンの端子(3本)は、下図のようにリードを根本から45°位に曲げてからネジ止め作業をして下さい。  
(基板に密着するのでハンダ付が楽です)
- ② 下図のようにバリコンを2.6φ×3バインドビスでとめます。



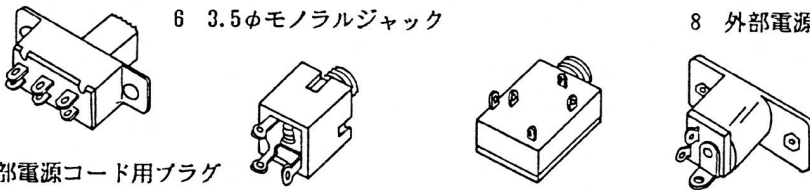
部品名		個数
1	M型接栓	1
2	バリコン (20P×2)	1
3	クリック付ポリウム 10K	1
4	S付きポリウム 10K	1
5	スライドスイッチ	1
6	3.5φモノラルジャック	1
7	3.5φステレオジャック	1
8	外部電源ジャック	1
9	外部電源コード用プラグ	1
10	ツマミ(大) -ネジ	1
11	〃 (小) -ネジ	1
12	〃 (小) ローレット	1
13	ゴム足	4
14	スタッド M2.6 H6mm	6
15	ビス2.0φ×4 サラ	2
16	〃 2.0φ×4 トラス	4
17	〃 2.6φ×3 バインド	2
18	〃 2.6φ×10 サラ	2
19	〃 3.0φ×4 ナベ	12
20	〃 2.0φ×5 タッピング	2
21	〃 2.6φ×4 〃	4
22	コインビス 2.6 φ	4
23	スプリングワッシャ 3.0φ	6
24	ラグ 3.0φ	1
25	ラグ板	1
26	カラー 3.0φ H5mm	2
27	ダイオード EM-1	1
28	抵抗 15Ω (茶緑黒金)	1
29	〃 62Ω (青赤黒金)	2
30	〃 240Ω (赤黄茶金)	1
31	赤黒平行ビニール被覆線	1
32	ソケット付ビニール被覆線	3
33	赤色ビニール被覆線	1
34	黒色ビニール被覆線	1
35	Sメータ	1
36	バーニヤメカ	1
37	束線用のビニ帯	2
38	リヤパネルシール	1
39	板金(上下ケース)	1式
40	〃 (シャーシ、パネル)	1式
41	〃 (アングル、目盛板)	1式
42	プリント基板ユニット	1
43	組み立て説明書	1

(図-2)

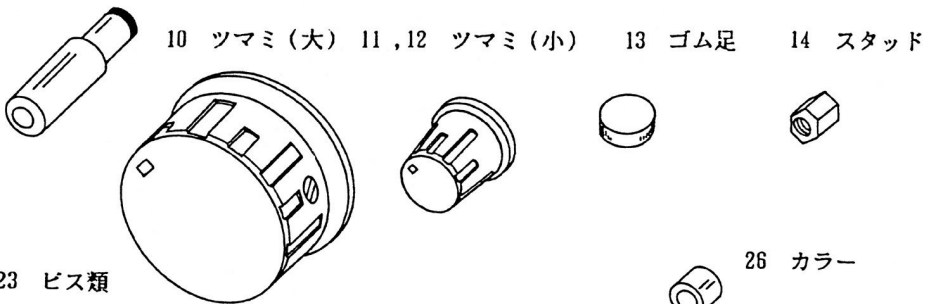
- 1 M型接栓
- 2 ポリバリコン
- 3 クリック付ポリウム
- 4 S付ポリウム



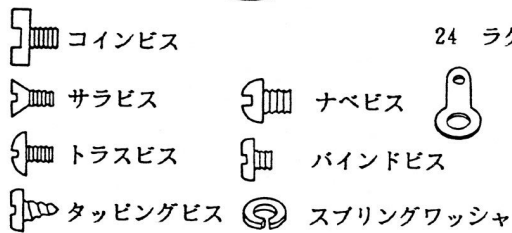
- 5 スライドスイッチ
- 7 3.5φステレオジャック
- 6 3.5φモノラルジャック
- 8 外部電源ジャック



- 9 外部電源コード用プラグ



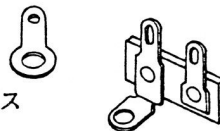
- 15-23 ビス類



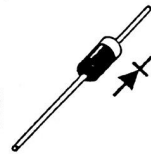
- 26 カラー



- 24 ラゲ
- 25 ラゲ板



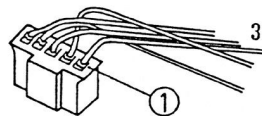
- 27 ダイオード



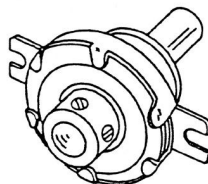
- 28-30 抵抗



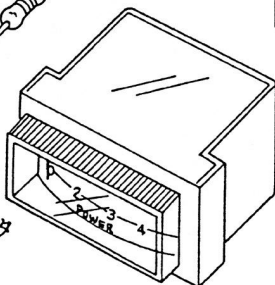
- 32 ソケット付ビニール被覆線



- 36 バーニヤメカ



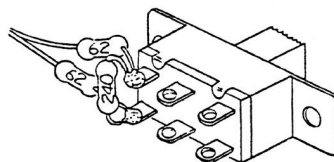
- 35 Sメータ



## 2 アッテネータの組み立て

- ① スライドスイッチに $62\Omega$ と $240\Omega$ の抵抗3本をハンダ付します。(図-3)
- ②  $62\Omega$ の抵抗2本の各々の片側は遊ばせておき後工程で平ラグにアースします。

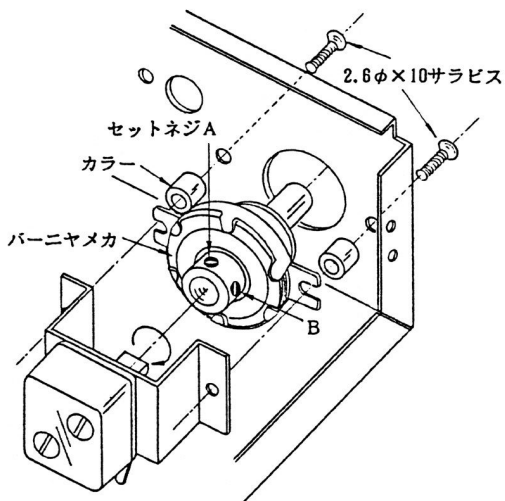
(図-3)



## 3 パーツ類をシャーシに固定する。

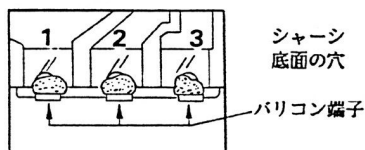
(図-4)

- ① バーニヤメカとバリコンアングルを連結してシャーシに $2.6\phi\times 10$ サラビスとカラー2個でとめます。(この時バリコンシャフトは反時計方向に回しきっておきバーニヤのネジは充分にゆるめてから図-4のセットネジAとBの位置に注意してAが真上になるようにセットネジをとめます。)
- ② シャーシにスタッド6個を $3.0\phi\times 4$ ナベビスと $3.0\phi$ スプリングワッシャ6個で固定します。(図-8)  
次にアッテネータスイッチを $2\phi\times 4$ サラビス2本でとめます。
- ③ プリント板を $3.0\phi\times 4$ ナベビス6本で固定します。(赤いLEDが正面の穴から出ることを確認します。)  
平ラグとラグ板も忘れずに一緒にビスどめします。(図-8)
- ④ バリコン端子3本を底面の角穴からコテ先を入れてパターン1~3にハンダ付します。(図-5)

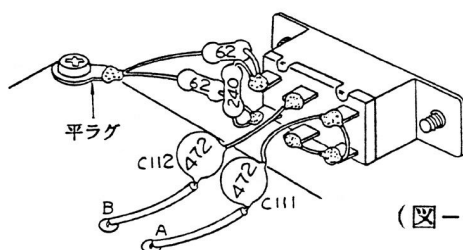


(図-5)

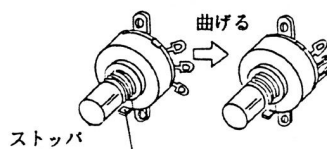
- ⑤ アッテネータスイッチの端子へ基板印刷のAとBから出ているコンデンサ(472)2個をハンダ付します。(図-6)  
同様に図-3で遊ばせておいた $62\Omega$ 抵抗を平ラグに2本共ハンダ付してアースします
- ⑥  $3.5\phi$ STジャック(イヤホン用)と $3.5\phi$ モノラルジャック(キー用)をとめます。
- ⑦ 外部電源端子用ジャックを $2\phi\times 4$ トラスビス2本で、そしてM型接栓をとめます。
- ⑧ S付(AF/SW用)ポリウムの端子3本はSメータに接触しないよう曲げておきます。またS付及びクリック付ポリウムをシャーシに付ける時スペーサとして平ワッシャ2枚を内側に入れて取り付けます。  
この時ポリウムにはストップ(図-7)がありますので、この部分がシャーシの○穴



(図-6)



(図-7)



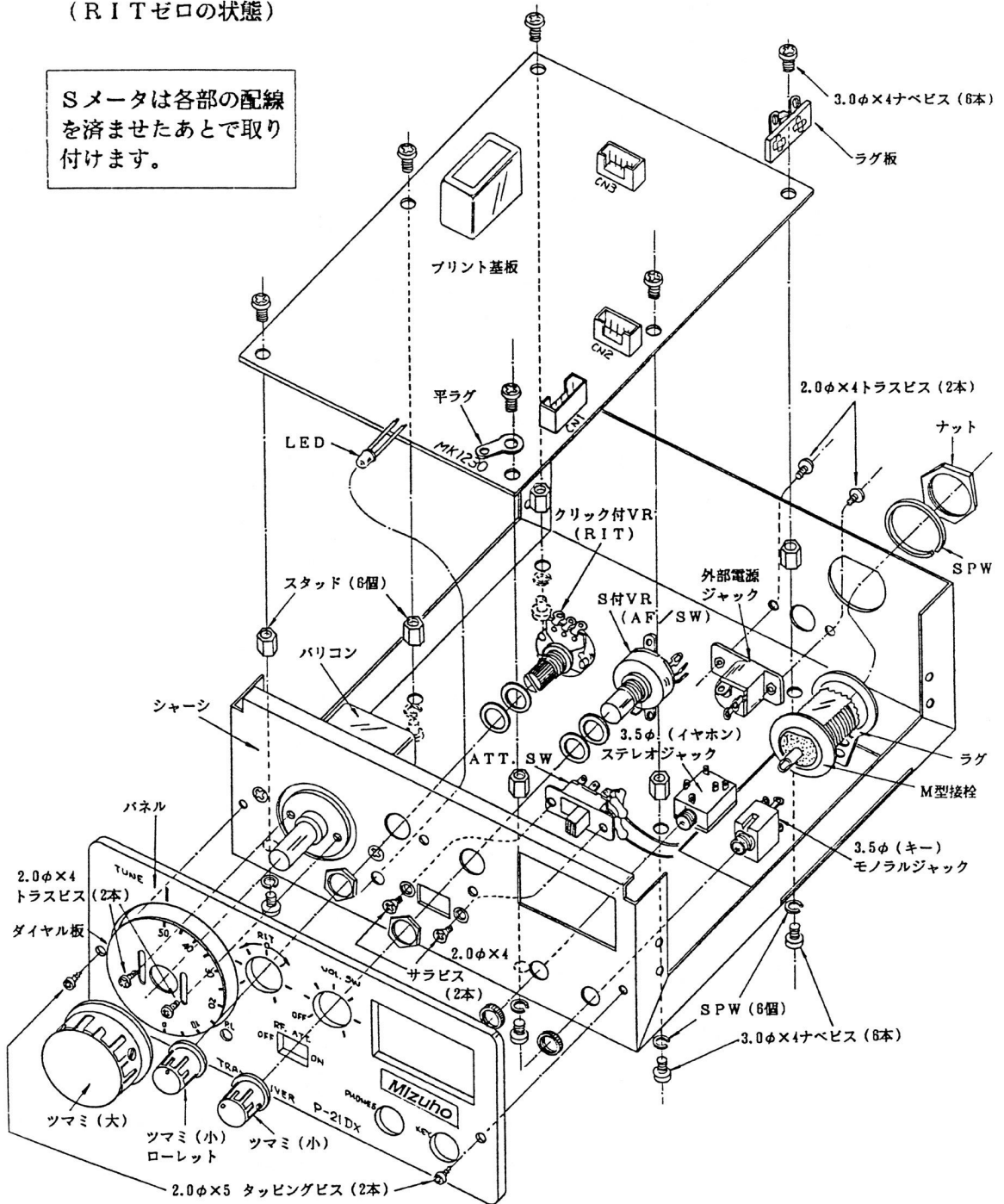
に合うように固定して下さい。(図-8参照)

- ⑨ フロントパネルを2φ×5タッピングビス2本で固定します。
- ⑩ ダイアル板(円形の板金)を2.0φ×4トラスビス2本でバーニヤメカにとめます。  
(バーニヤを右に回し切った時、目盛の50を上線の線に合わせます。)

最後にバーニヤシャフトに大ツマミ、S付ポリウムに小ツマミをードライバでとめます。クリック付ポリウムは中央に合わせたときに(クリック点)ツマミの白印が真上になるように小ツマミを押し込みます。  
(RITゼロの状態)

図-8

Sメータは各部の配線を済ませたあとで取り付けます。

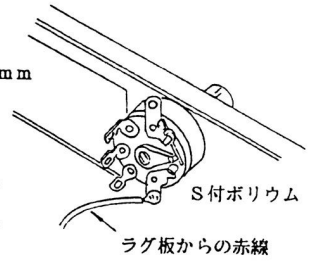
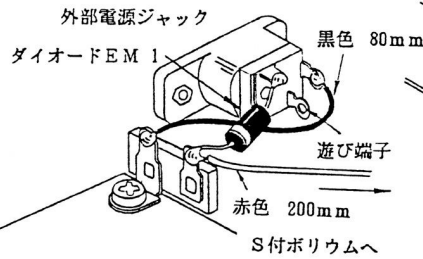


#### 4 外部電源ジャックからの配線

線材は指定の全寸法に切ってから先端を3~5mmむきます。

- ① 外部電源ジャックにEM 1ダイオードと黒色ビニール被覆線をハンダ付します。(図-9)
- ② 同様に赤色ビニール被覆線をラグ板にハンダ付して反対側の末端を正面パネルに付けたS付ポリウムのSW端子へハンダ付します。

(図-9)

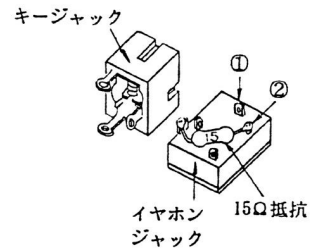
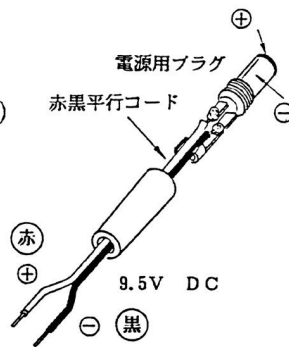


(図-10)

(図-11)

#### 5 外部電源接続用コード作り

- ① 赤黒平行コードを電源プラグにハンダ付します。  
+-に注意して下さい。(図-10)



(図-12)

#### 6 イヤホンジャックの予備加工

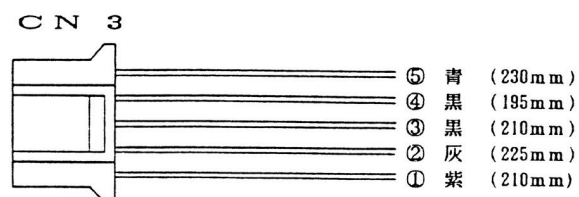
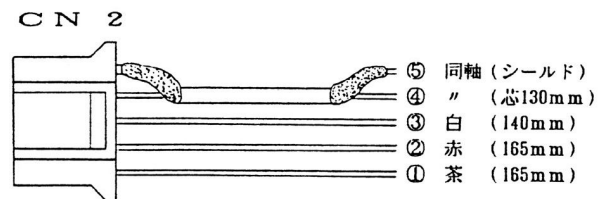
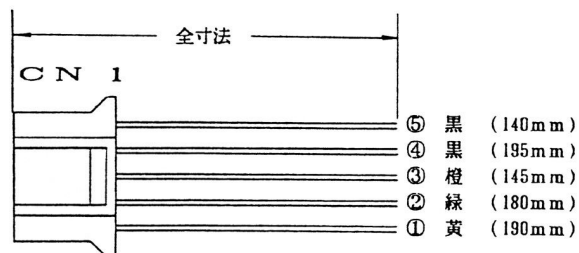
- ① 3.5φステレオジャックに、15Ωの抵抗をハンダ付しておきます。①には後工程でCN 3のコネクタから黒色の線、同じように②の所にはCN 2コネクタから白色の線が後からハンダ付されます。(図-11)

#### 7 ソケット付ビニール被覆線

- ① CN 1, CN 2, CN 3の各ソケットをチェックしプリント基板のCN 1~CN 3へ正確に差し込みます。(図-12, 13)

コネクタの差し込みを間違えますと、セットの破損につながりますので図-12を見てソケットにマジックなどで番号を付けるとFBです。

各々のソケットには5本のピンが付いています。①~⑤の番号がソケット上部に小さく明記してあります。



## 8 総合配線

① CN 1～CN 3のソケット付ケーブルを下図のように配線します。図-13は前記の図-6, 9, 11の配線も重複して書かれています。

下図は見やすくするために線の位置がバラバラですが実際にはプリント基板右側に全部の線を沿わしたほうがFBです。(線材が、ぶらぶらしないように付属の束線用ビニテープで、2～3箇所束ねると見た目にもスッキリします。)

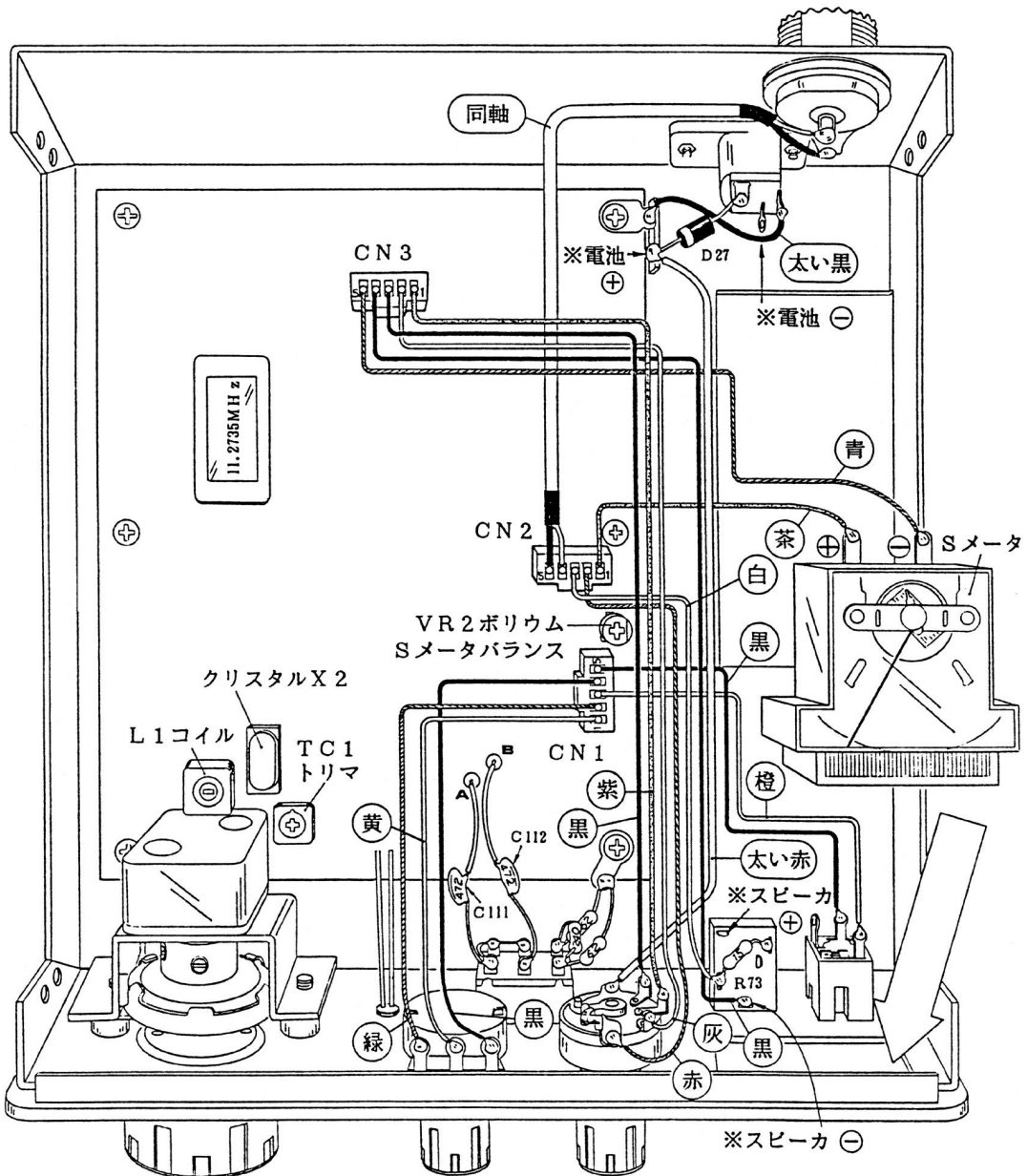
② 各部のハンダ付が終了したら、Sメータをパネル右上の角穴に両面テープ表面のうす紙をはがしてシャーシの内側から貼り付けます。

+端子にCN 2の茶色の線、-端子にCN 3の青色の線をハンダ付します。

③ 以上ですべての配線が完了しました。

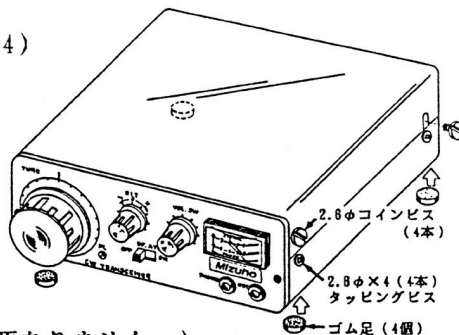
※印の電池及びスピーカの+-は、9ページの第12項を参照下さい。

(図-13)



## 9 上下ケースとゴム足の取り付け (図-14)

- ① 右図のように上下ケースをかぶせて側面から下ケースは 2.6φ×4タッピングビス4本で、上ケースは 2.6φコインビス4本でとめます。
- ② 下ケースにゴム足 4個を両面テープをはがして貼り、後面のパネルにリヤパネルシールを貼れば完成です。

10 トラッキングについて (完成品の場合は、必要ありません。)

※ キット基板ユニットは完全調整済ですが、バリコンが後付けのために少しずつ誤差がありますのでダイヤル目盛を正確に合わせるには後述のトラッキング調整が必要です。

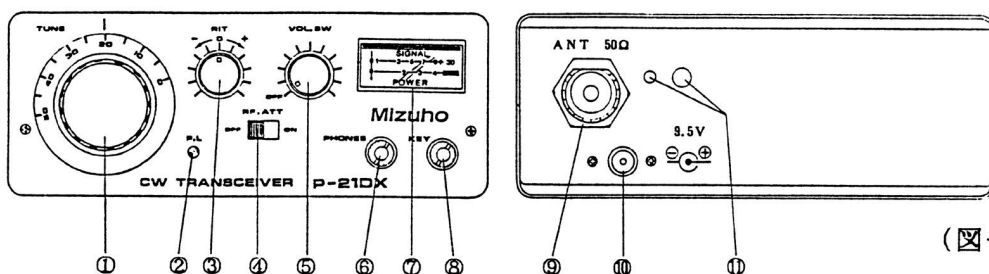
本機には、9.5V直流安定化電源 (電流容量0.3A以上) が必要です。この電源は、別売のPS-2が使えます。(¥3,600 円800円) また、電源として乾電池1.5V×6本 = 9Vでも使えます。(内蔵したい時は、9ページの12項を参照下さい。)  
 この他に3.5φプラグ付イヤホン (モノラル又はステレオでインピーダンス8~40Ω位でOK) そして3.5φプラグ付の電鍵を用意して下さい。

- ① 周波数カウンタ (無いときは、デジタル表示のトランシーバでもOK) を用意します。
- ② アンテナ接栓にダミーをつなぎ、電源を接続します。
- ③ キーを押して送信します。(イヤホンからサイドトーンが聞こえるはずです。)
- ④ ダイヤルを 0に合わせて送信周波数が21.100MHzになるように図-13のL 1コイルのコアを高周波ドライバなどで合わせます。
- ⑤ 次にダイヤルを50に合わせて21.150MHzになるように今度は図-13のTC 1トリマを調整します。④と⑤の操作を2~3回繰り返すとダイヤル目盛と周波数が正確に合ってトラッキング調整が完了です。

## 11 各部の名称と操作方法について。

- ① 同調ツマミ  
送受信の周波数を合わせます。(一目盛が 5KHzで21.100~21.150MHzをカバーしています。) 相手局を受信して 800Hz位のピート音になるようにダイヤルを合わせれば、ゼロイン出来ています。
- ② パイロットLED  
電源を入れると点灯します。
- ③ リットツマミ  
送信周波数に関係なく受信周波数だけシフトできます。(通常は中央の0に合わせておき、送受信の周波数を同じにして運用します。) CQに対して応答してきた相手局の信号がずれていて聞きにくい時などは、リットを左右に回して聞きやすくします。
- ④ アッテネータスイッチ  
強い信号の受信などではONにすると利得が-20dBほど低下するので聞きやすくなります。
- ⑤ 電源及び音量ツマミ  
OFFで電源が切れます。右に回すと電源が入りさらに回すと音が大きくなります。





(図-15)

- ⑥ イヤホンジャック  
前述のイヤホンプラグを差し込みます。
- ⑦ S/R Fメータ  
受信時は信号強度を見るSメータ、送信時は電波が発射されているかどうかのモニターメータとして使います。
- ⑧ キーjack  
前述の電鍵プラグを差し込みます。
- ⑨ アンテナ端子  
21MHz用のインピーダンス50～75Ω不平衡アンテナをつなぎます。
- ⑩ 外部電源端子  
別売のPS-2または、前述の直流9.5V電源をつなぎます。
- ⑪ 予備穴  
別売の送信アッテネータパーツを取り付ける穴です。(後述のオプションを参照。)

## 12 電池とスピーカの内蔵について

図-13の外部電源端子とラグ板の各々の※印に電池の-と+をつなぎます。(この改造で、外部電源プラグを抜けば自動的に内蔵電池に切り換わります。)

また、スピーカを内蔵させたい時は同様にイヤホンジャックの※印に内蔵スピーカの+をつなげばイヤホンプラグの抜き差しで切り換わりますが、音の良い外部スピーカをイヤホン端子にプラグでつなぐ方法をお勧めします。

## 13 オプションパーツについて

外部安定化電源 PS-2  AC-100VをDC-9Vに変換して本機へ外部から電源供給する安定化電源です。(MXシリーズにも使えます。)	¥3,600円 円800円
電池ホルダ、送信用アッテネータキット PB-1  本機に内蔵出来る単3×9本の電池ホルダと、送信電力をさらに小さく(50～60mW)出来るアッテネータのキットです。アッテネータSWは後面パネルに付けON、OFF出来ます。ONの時は、受信レベルも-10dB低下します。	¥1,400円 円200円

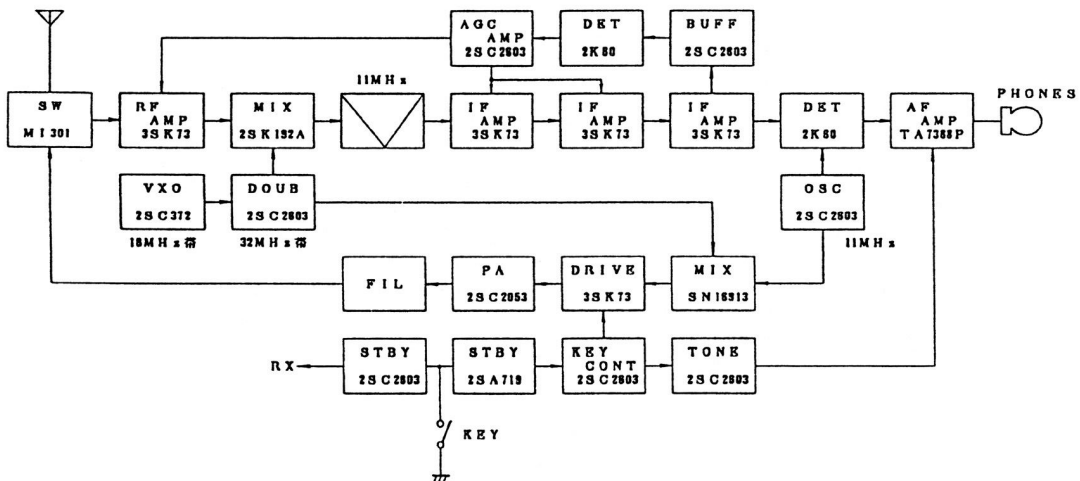
### 14 水晶交換について

本機の水晶体は、別機種のコトランシーバ (MX-21S) と互換性があります。コトランシーバの21MHz用クリスタルを本機の水晶体と差し換えることで下記の周波数での運用が出来ます。水晶交換の方法は、上ケースをとめているコインビス4本 (図-14) をゆるめてケースを開き内部の水晶体ソケット (図-13のX2) に付いている水晶体を下記の希望の周波数の水晶体に差し換えればOKです。(極性はありませんからどちら向きに差ししてもかまいません。)

オプション水晶体		¥1,800円	〒200円
21X-00S.....21.000~21.050MHz	21X-25S.....21.250~21.300MHz		
21X-05S.....21.050~21.100MHz	21X-30S.....21.300~21.350MHz		
★21X-10S.....21.100~21.150MHz	21X-35S.....21.350~21.400MHz		
21X-15S.....21.150~21.200MHz	21X-40S.....21.400~21.450MHz		
21X-20S.....21.200~21.250MHz	★印は本機の標準装備品です。		

### 15 本機のブロックダイアグラム

受信部は高周波1段増幅、中間周波数(11MHz帯)3段増幅のシングルチューブです。本機は検波したオーディオ信号をICで増幅してイヤホンで聞くタイプですが出力レベルは充分にありますのでそのままスピーカを鳴らすことも可能です。(9ページ参照) 送信部は終段入力1WのQRPタイプで、スタンバイ回路はCW運用に便利なフルブレークイン方式です。局部発振部は16MHz帯を可変水晶体発振(VXO)してから2週倍し、32MHz帯にして送受信の周波数混合部へ注入しています。

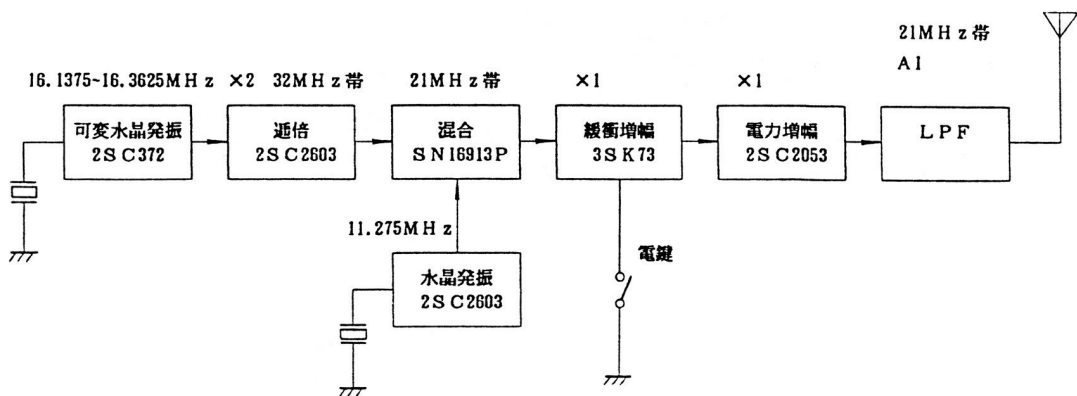


16 申請書の書き方

P-21DXで開局申請するには『アマチュア局の無線設備の保証認定願』の送信機の型名の欄に自作送信機扱いとなりますのでP-21DX（自作）と記載して下さい。また、合わせて送信機系統図（1枚）を下記のように書くか、または複写をして添付して下さい。

工事設計		第1送信機	第2送信機
変更の種別		取替 増設 撤去 変更	
技術基準適合証明番号		（空欄にしておく）	
発射可能な電波の型式、周波数の範囲		A1 21MHz帯	
変調の方式		（空欄にしておく）	
定格出力		0.5W	
終 段 管	名称個数	2SC2053×1	
	電圧	8.5V	
送信空中線の型式		（使用するアンテナの種類を記入します。）	
その他の工事設計		電波法第3章に規定する条件に合致している。	

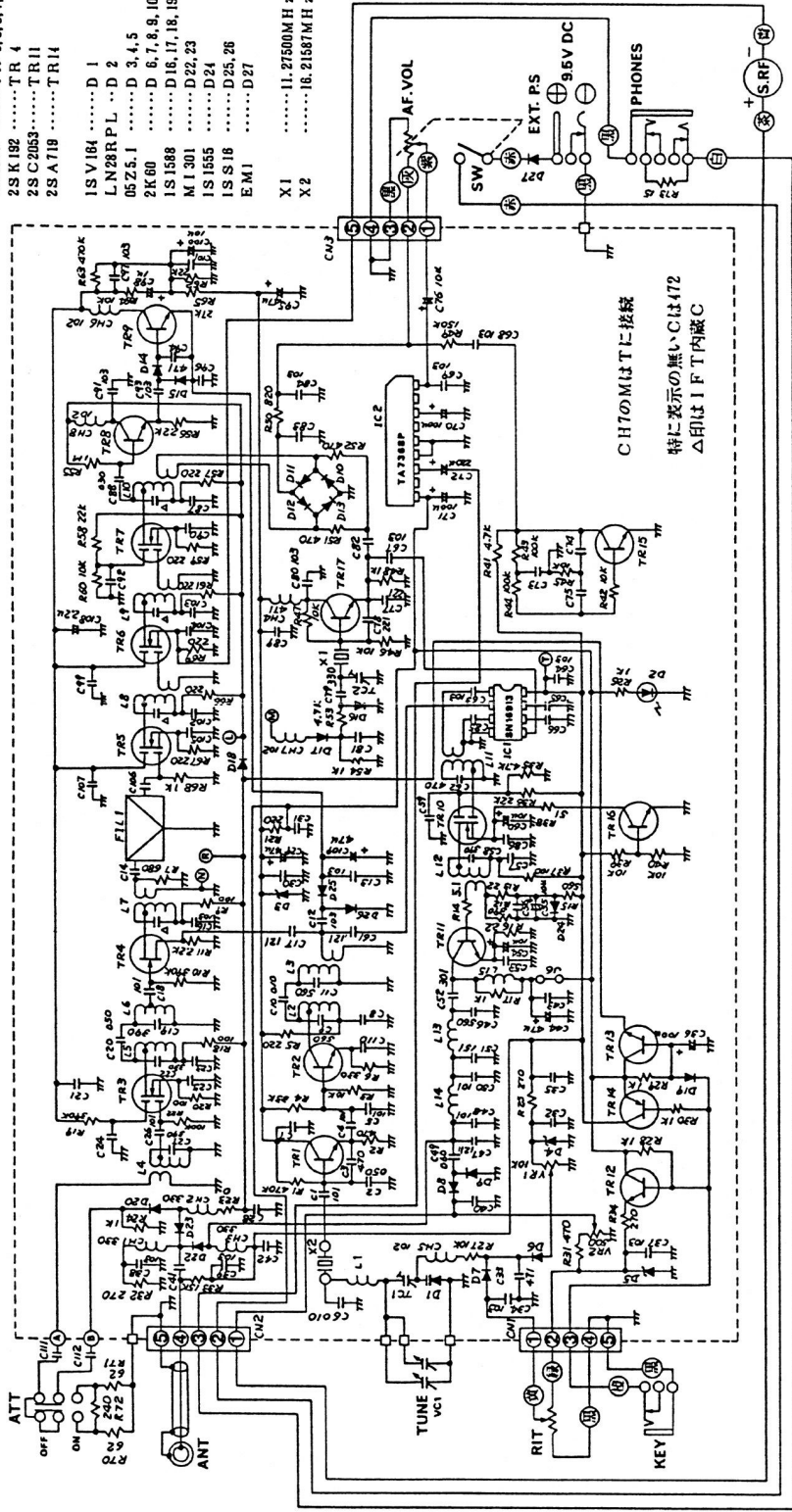
P-21DX（自作）送信機系統図



# P-21DX回路図

回路及び定数は、技術開発などに伴い変更になることがあります。

- 2S C372 ..... TR 1
- 2S C2603 ..... TR 2, 8, 9, 12, 13, 15, 16, 17
- 3S K73 ..... TR 3, 5, 6, 7, 10
- 2S K182 ..... TR 4
- 2S C2053 ..... TR11
- 2S A718 ..... TR14
- 1S V184 ..... D 1
- LN28RPL ..... D 2
- 05Z5.1 ..... D 3, 4, 5
- 2K60 ..... D 6, 7, 8, 9, 10, 11, 12, 13, 14, 15
- 1S 1588 ..... D 16, 17, 18, 19, 20
- M1 301 ..... D22, 23
- 1S 1555 ..... D24
- 1S S18 ..... D25, 28
- E.M1 ..... D27
- X1 ..... 11.27500MHz
- X2 ..... 16.21687MHz



C H70のMはTに接続  
 時に表示の黒いCは472  
 △印はIFT内蔵C