

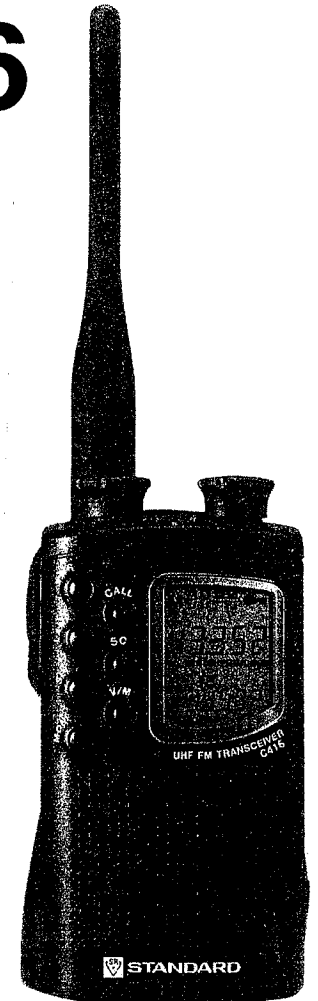
 **STANDARD.**  
COMMUNICATIONS

# Bedienungsanleitung

## C-116 C-416

  
**stabo**  
RICOFUNK  
FÜR GUTE VERBINDUNG

*RED -  
Radio  
Mai 2011*



© COPYRIGHT 1994: stabo Elektronik GmbH & Co KG

Irrtümer und Änderungen vorbehalten  
1/11.94

Handsprechfunkgeräte für 2 m / 70 cm

# Inhalt

<b>Inhalt</b> .....	1
<b>Einführung</b> .....	2
<b>Sicherheits- und Warnhinweise</b> .....	3
<b>Vor der ersten Inbetriebnahme</b> .....	3
<b>Bedienelemente und Anschlüsse</b> .....	5
<b>Bedienelemente und Funktionen</b> .....	5
<b>Display</b> .....	7
<b>Bedienung - die ersten Schritte</b> .....	8
<b>Bedienung</b> .....	9
Frequenzraster ändern .....	9
Elektronische Sperrung der Bedienelemente .....	10
Sendeleistung ändern .....	10
Erweiterter SET-Modus .....	11
Frequenz in Speicherplatz eingeben .....	11
Speicherplatz aufrufen .....	12
Speicherplatz-Inhalt ändern .....	12
Speicherplatz-Inhalt löschen .....	12
Kanalnummer / Frequenz anzeigen ..	13
<b>Suchlauf-Betrieb (Scannen)</b> .....	13
Automatischer Halt/ Wiederaufnahme des Suchlaufes .....	13
Ändern des Stopp- und Wiederauf- nahme-Modus .....	14
1-MHz-Suchlauf .....	14
Bereichs-Suchlauf .....	14
Programm-Suchlauf .....	14
Speicherplatz-Suchlauf .....	15
Suchlauf markierter Speicherplätze ..	15
Speichergruppen-Suchlauf .....	16
Speichergruppen-Suchlauf: nur mar- kierte Speicherplätze einer Gruppe ..	16
Tonsquelch-Suchlauf (CTCSS-Suchlauf) .....	17
Zweikanal-Überwachung (Dual Watch) .....	18
Hauptband/Zweitband .....	18
<b>Betrieb über Relaisfunkstellen</b> .....	19
Ablage eingeben / ändern .....	19
Relaisbetrieb einschalten .....	19
1.750-Hz-Tonruf ausstrahlen .....	20
Sende- und Empfangsfrequenz umkehren .....	20
Automatische Reduzierung der Sendeleistung im Relaisbetrieb .....	20
<b>Komfort-Funktionen</b> .....	21
Empfangen im Hauptband/Senden im Zweitband („Crossband-Betrieb“) .....	21
HF-Rauschsperrung .....	21
PTT-Taste sperren .....	21
Automatische Abschaltfunktion APO ..	21
Batterie-Sparschaltung .....	21
Automatische Sender-Abschaltung ...	22
Sendeleistung bei niedriger Versorgungsspannung reduzieren ....	22
Quittungston abschalten .....	22
Quittungston beim Loslassen der PTT-Taste .....	23
Anzeige „Zweitband“ ändern .....	23
RESET - Mikroprozessor zurückschalten .....	23
Betriebsart AM automatisch einstellen	24
Betriebsart AM manuell einstellen ....	24
<b>Paging-Betrieb</b> .....	24
Einzelruf - Gruppenruf .....	24
Eigene Rufnummer eingeben .....	25
Einzelrufnummer der Partnerstation eingeben .....	25
Merkmal „Gruppenruf“ eingeben .....	25
Paging: Senden und Empfangen .....	26
Paging: Verzögerungszeit wählen .....	26
Anzahl der Alarmtöne ändern .....	27
<b>Code-Squelch</b> .....	27
Stromsparende „Weck-Funktion“ .....	27
<b>Fernsteuerung mit DTMF-Tönen</b> .....	29
DTMF-Nummer eingeben .....	30
DTMF-Speicherplatz löschen .....	30
DTMF-Speicherplätze 1 bis 3 senden	30
DTMF-Speicherplätze 4 bis 6 senden	31
DTMF-Tonfolgezeit ändern .....	31
<b>CTCSS-Betrieb</b> .....	32
CTCSS aktivieren .....	32
CTCSS-Tonfrequenz ändern .....	32
<b>SET-Menü (reduziert)</b> .....	33
<b>SET-Menü (erweitert)</b> .....	34
<b>Technische Daten</b> .....	35

## Einführung

Herzlichen Glückwunsch zum Kauf Ihres STANDARD C-116/C-416! Sie haben damit ein leistungsfähiges Amateurfunkgerät erworben, das höchste Leistungen und einen umfangreichen Bedienungskomfort bei gleichzeitig geringen Abmessungen bietet.

Bitte machen Sie sich anhand dieser Bedienungsanleitung sorgfältig mit Ihrem Funkgerät vertraut, damit Sie es in allen seinen vielfältigen Funktionen gut nutzen können.

Beide Handsprechfunkgeräte bieten ein entscheidendes Extra, das STANDARD weltweit als erster Hersteller auf den Markt brachte: In jedes dieser Einband-Handys für 2 m (C-116) und 70 cm (C-416) ist zusätzlich ein kleiner Transceiver für das jeweils andere Band mit eingebaut! Beträgt die maximale Sendeleistung auf dem „eigentlichen“ Amateurfunkband bis zu 5 W, so ist sie mit ca. 20 mW auf dem „Extra“-Band immer noch so stark, daß sie für zuverlässige Funkkontakte beispielsweise auf einem Ausstellungsgelände und oft genug sogar zur nächsten Relaisfunkstelle ausreicht.

Dank verschiedener interner DC-DC-Wandler arbeiten die Handsprechfunkgeräte zuverlässig in einem Spannungsbereich zwischen 4,8 V und 16 V. Damit ist problemloser Funkverkehr auch noch dann möglich, wenn die Batteriespannung deutlich sinkt.

Im Display informiert Sie eine Batterieanzeige darüber, falls die Versorgungsspannung unter einen kritischen Wert sinken sollte. Damit können Sie beispielsweise Ihre Sendeleistung entsprechend einrichten.

Sie können Ihr Funkgerät auch so programmieren, daß es in diesem Fall die Sendeleistung automatisch reduziert.

Die Sendeleistung ist in drei Stufen von jeweils max. 5 W, 350 mW oder 20 mW einstellbar.

Trotz ihrer geringen Abmessungen bieten beide Transceiver eine einfache Bedienung sowie eine Fülle von Komfort-Funktionen, die über den menügesteuerten SET-Modus einfach zugänglich und zu ändern sind.

Es stehen 100 Speicherplätze zur Verfügung, in denen sich außer der Frequenz auch noch andere Daten wie beispielsweise der Relaisstatus ablegen läßt. Ein übersichtliches Display zeigt alle wichtigen Einstellungen Betriebszustände an, so daß Sie jederzeit die Übersicht behalten.

Selbstverständlich sind auch diese beiden Geräte mit DTMF und sechs DTMF-Speicherplätzen, umfangreichen Suchlauf-Funktionen und Zweikanal-Überwachung ausgestattet. Damit lassen sich die Handsprechfunkgeräte für die verschiedensten Einsatzzwecke maßschneidern.

Besonders hervorzuheben ist der sparsame Umgang mit der Akku-Energie. Sie können die Transceiver so programmieren, daß im Relaisbetrieb bei Empfang eines starken Signals von der Relaisfunkstelle Ihre Sendeleistung automatisch reduziert wird.

Zusätzlich Strom sparen läßt sich bei aktivierter Batterie-Sparschaltung SAVE oder der automatischen Abschaltung APO. Des weiteren steht die Funktion „Weckruf“ zur Verfügung: Mit einem passenden DTMF-Signal kann ein Transceiver dann sogar aus dem extrem wenig Leistung verbrauchenden Schlafmodus geweckt werden.

## Unbedingt beachten!

Nachfolgend finden Sie eine Übersicht über die Punkte, die Sie vor Inbetriebnahme Ihres Transceivers unbedingt beachten müssen!

### • Bedienungsanleitung

Ihr Funkgerät wird mit dieser Bedienungsanleitung ausgeliefert, die Ihnen nicht nur die Funktionen des Transceivers erklärt, sondern darüber hinaus auch noch viele Tips und Hinweise für den Funkbetrieb bietet.

Beide Geräte (C-116 und C-416) sind in Bedienung und Display identisch, so daß diese Bedienungsanleitung für beide gültig ist. Auf

spezielle Unterschiede - z.B. im Relais-Betrieb - wird separat eingegangen.

Bitte lesen Sie diese Bedienungsanleitung sorgfältig durch - auch die nachfolgenden Sicherheits- und Warnhinweise!



## Sicherheits- und Warnhinweise

- **Kein Sendebetrieb bei Herzschrittmachern!**

**In Bezug auf die Störimmunität von Herzschrittmachern können zur Zeit keine definitiven Aussagen gemacht werden, wir empfehlen deshalb Trägern von Herzschrittmachern von dem Umgang mit Funkgeräten abzusehen.**

- **Nur für Funkamateure!**

Dieses Amateurfunkgerät darf in Deutschland nur mit einer entsprechenden Amateurfunklizenz betrieben werden. Besitz und (auch nur empfangsseitiger) Betrieb ohne entsprechende Amateurfunklizenz ist strafbar!

- **Lizenzbedingungen beachten!**

Auch als Funkamateur müssen Sie z.B. hinsichtlich der Frequenzbereiche und der Sendeleistung die Lizenzbedingungen Ihrer Amateurfunklizenz beachten. Über die jeweils aktuellen Bedingungen informiert Sie Ihr zuständiges Bundesamt für Post und Telekommunikation (BAPT, Zentrale: Postfach 80 01, D- 55116 Mainz).

- **Verpackungsmaterial aufbewahren!**

Heben Sie das Verpackungsmaterial für einen eventuellen Versand oder Transport des Gerätes auf. Darin ist es sicher geschützt.

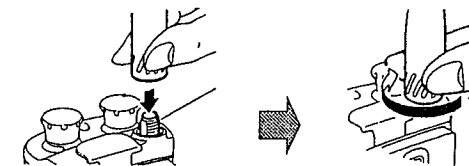
## Vor der ersten Inbetriebnahme

### Antenne

Der Antennen-Anschluß des Funkgerätes ist in SMA-Norm (Schraub-Anschluß) ausgeführt. Bitte schrauben Sie die beiliegende Gummi-Wendelantenne fest auf diesen Anschluß auf (s. Zeichnung).

Die Antennenimpedanz beträgt 50  $\Omega$ , Sie können also auch eine andere Antenne mit der selben Impedanz und mit entsprechendem SMA-Anschluß hier befestigen.

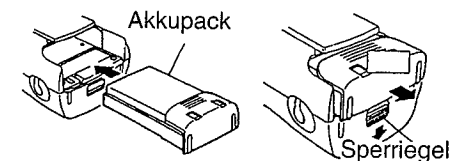
- **Tragen Sie das Handsprechfunkgerät niemals an der Antenne!**
- **Senden Sie niemals ohne angeschlossene Antenne!**



### Stromversorgung

Das Funkgerät arbeitet zuverlässig im extrem großen Spannungsbereich von 4,8 V bis 16 V. Die Stromversorgung erfolgt entweder mit dem Akkupack CNB-115 oder durch ein externes Netzteil, das eine Spannung zwischen 6,0 V und 16,0 V (nominal 13,8 V) bietet.

- CNB-115 einsetzen:**  
Akkupack auf der Unterseite vorsichtig einschieben (Ladekontakte auf der Rückseite!), bis der Sperrriegel einrastet.
- CNB-115 herausnehmen:**  
Sperrriegel auf der Unterseite nach unten drücken und Akkupack nach vorne abziehen.



### • Akkupack laden

Für das Akkupack ist der Steckerlader CWC-115E sowie das Schnell-Tischladegerät CSA-115 als Zubehör erhältlich.

Beträgt die Betriebsspannung Ihres Funkgerätes nur noch 4,0 V oder liegt sogar darunter, so blinkt die Betriebsspannungs-Anzeige direkt unter den zwei letzten Stellen der Frequenzanzeige. Sie müssen dann Ihren Akku laden bzw. gegen einen geladenen Ersatzakku austauschen.

Der *Steckerlader CWC-115E* lädt ein leeres Akkupack in etwa 17 Stunden wieder auf:

- ☐ Stecken Sie den Steckerlader in eine 230-V-Steckdose.
- ☐ Stecken Sie den Ladestecker am Kabel des Steckerladers in die Buchse **DC IN** auf der rechten Seite Ihres Funkgerätes. Die Ladung beginnt.  
**Keinesfalls länger als 17 Stunden laden! Beachten Sie die Hinweise zur Behandlung Ihres Akkus (s.u.)!**

### Akku richtig behandeln!

Bitte beachten Sie folgende Hinweise für die richtige Behandlung Ihres Akkus CNB-115!

- Bei einem neuen Gerät sowie nach längerer Lagerung muß der Akku vor der ersten Inbetriebnahme geladen werden!
- Während des Ladevorganges muß das Funkgerät ausgeschaltet sein!
- Laden Sie den Akku mit dem Steckerlader CWC-115E nicht länger als 17 Stunden!
- Laden Sie Ihren Akku nur dann, wenn er fast leer ist. Anderenfalls verkürzt sich die Lebensdauer Ihres CNB-115E sowie die Betriebszeit des Funkgerätes mit einem geladenen Akku!

Um dieses Problem - das alle NiCd-Akkus aufweisen - zu vermeiden, sollten Sie Ihren Akku wenigstens einmal monatlich vollständig entladen und wieder neu laden!

- Unter normalen Betriebsbedingungen läßt sich der Akku für mehr als 300 Ladezyklen einsetzen. Wird der Akku nach jeweils vollständigem Ladevorgang immer schneller entladen, so sollten Sie ihn so

schnell wie möglich durch einen neuen Akku ersetzen.

- Halten Sie die Ladekontakte bzw. die Ladebuchse Ihres Funkgerätes sauber, da ansonsten der Ladevorgang nicht effizient erfolgen kann.
- **Ist der Akku nicht mehr ladefähig, so muß er fachgerecht entsorgt werden! Werfen Sie ihn keinesfalls in den Hausmüll! Fragen Sie Ihren Fachhändler, wie Sie den Akku in ihrer Region am besten entsorgen!**

### • Externe Stromversorgung

Der Transceiver kann über die Buchse **DC IN** auf der rechten Seite des Funkgerätes mit einer externen Gleichspannung zwischen 6,0 V und 16,0 V versorgt und damit z.B. an einem Netzteil oder an einer Bordspannung betrieben werden. Das Netzteil sollte mindestens 1,5 A abgeben, um einen Dauerbetrieb bei 5 W Sendeleistung sicherzustellen.

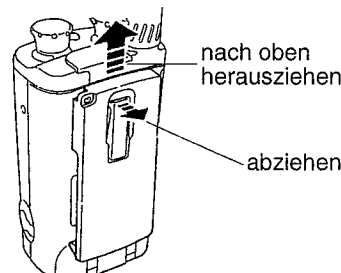
Beim Anschluß an eine höhere Spannung als 16 V kann Ihr Transceiver beschädigt werden!

Falls die externe Versorgungsspannung über 20 V liegt und sich das Funkgerät mit Druck auf Taste **PWR** nicht einschalten läßt: Sofort das Kabel abziehen, das Netzteil ausschalten und dieses überprüfen bzw. austauschen!

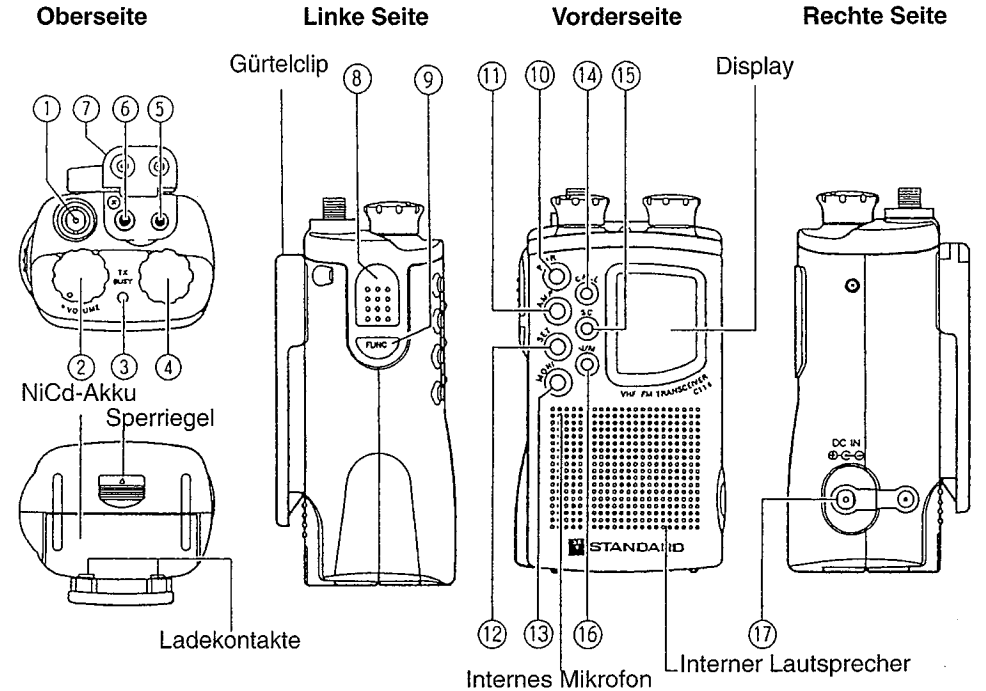
### **Achtung:**

Die Buchse **DC IN** ist wie folgt belegt:  
**Innenpol ist Minuspol, Außenpol ist Pluspol!**

- **Gürtelclip abnehmen (s. Zeichnung):**



## Bedienelemente und Funktionen



### • Bedienelemente und Anschlüsse auf der Oberseite

#### ① Antennen-Anschluß

SMA-Buchse zum Aufschrauben der mitgelieferten Gummi-Wendelantenne. Hier kann auch eine andere Antenne mit einer Impedanz von 50 Ohm angeschlossen werden.

**Niemals ohne angeschlossene Antenne senden!**

#### ② VOLUME

Lautstärkeregl. Stellen Sie hiermit die gewünschte Lautstärke ein.

#### ③ Leuchtdiode TX BUSY

- Beim *Senden* (Taste **PTT** gedrückt) leuchtet diese Anzeige rot.
- Beim *Empfangen* leuchtet diese Anzeige dann grün, wenn ein Signal die in-

tern eingestellte Squelch-Schwelle überschreitet oder mit Druck auf Taste **MONI** überbrückt wurde.

#### ④ Drehknopf

Mit diesem **Drehknopf** stellen Sie die Empfangs- und Sendefrequenzen, die Speicherplatznummern sowie zahlreiche andere Funktionen - wie z.B. im SET-Modus - ein.

#### ⑤ MIC

Klinkenbuchse zum Anschluß eines externen Mikrofons. Das interne Mikrofon wird dann automatisch abgeschaltet.

#### ⑥ SPK

Klinkenbuchse zum Anschluß eines externen Lautsprechers. Der interne Lautsprecher wird dann automatisch abgeschaltet.

### ⑦ Abdeckkappe

Die Abdeckkappe schützt die darunter liegenden Anschlüsse **MIC** und **SPK** vor Feuchtigkeit. Haben Sie also weder ein externes Mikrofon noch einen externen Lautsprecher angeschlossen, so sollten Sie diese Kappe aufstecken.

### • Bedienelemente und Anschlüsse auf der linken Seite

#### ⑧ PTT

Sende-/Empfangsumschaltung:

- Taste drücken, um zu senden.
- Taste zum Umschalten auf Empfang wieder loslassen.

#### ⑨ FUNC

Mit Taste **FUNC** schalten Sie die Zweitfunktion fast aller übrigen Tasten des Funkgerätes:

Taste **FUNC** drücken, gedrückt halten und gleichzeitig die entsprechende Taste drücken bzw. **Drehknopf** drehen.

### • Bedienelemente auf der Vorderseite

#### ⑩ PWR

Taste drücken, um das Gerät ein- bzw. wieder auszuschalten.

Die meisten weiteren Tasten auf der Vorderseite haben *mehrere Funktionen*, die in folgender Reihenfolge aufgeführt sind:

- **Erstfunktion:**  
Wird durch einfaches Drücken der Taste geschaltet.
- **Zweitfunktion:**  
Hierfür Taste **FUNC** drücken, gedrückt halten und gleichzeitig die entsprechende Taste drücken.
- **Funktion beim Senden:**  
Drückt man während des Sendens (Taste **PTT** gedrückt) eine Taste, so wird diese Funktion geschaltet. Hierbei handelt es sich z.B. um den Tonruf.

#### ⑪ LAMP

- Taste drücken, um die Display-Beleuchtung für fünf Sekunden einzuschalten. Sie wird danach automatisch wieder ausgeschaltet.
- Display-Beleuchtung *dauernd* einschalten (**FUNC** + **LAMP**). Abschalten mit der selben Tastenfolge.
- DTMF-Speicherplatz **1** senden (**PTT** + **LAMP**).

#### ⑫ SET

- Taste drücken, um den SET-Modus einschalten, in dem sich ausgewählte Transceiver-Funktionen verändern lassen.
- *Erweiterten* SET-Modus einschalten (**FUNC** + **SET**), in dem sich *alle* änderbaren Transceiver-Funktionen zur Einstellung aufrufen lassen.
- DTMF-Speicherplatz **2** senden (**PTT** + **SET**).

#### ⑬ MONI

- Taste drücken, um die intern geschaltete Rauschsperrung in dieser Zeit zu überbrücken.
- Rauschsperrung *dauernd* überbrücken (**FUNC** + **MONI**). Abschalten mit der selben Tastenfolge.
- DTMF-Speicherplatz **3** senden (**PTT** + **MONI**).

#### ⑭ CALL

- Taste drücken, um die Vorzugsfrequenz **CALL** aufzurufen.
- Amateurfunkband umschalten (**FUNC** + **CALL**).
- 1.750-Hz-Ton zum Öffnen von Relaisfunkstellen ausstrahlen (**PTT** + **CALL**).

#### ⑮ SC

- Taste drücken, um den automatischen Suchlauf zu starten und zu stoppen.
- DTMF-Zeichen **\*** senden (**PTT** + **SC**).

### • Bedienelemente und Anschlüsse auf der rechten Seite

#### ⑯ V/M

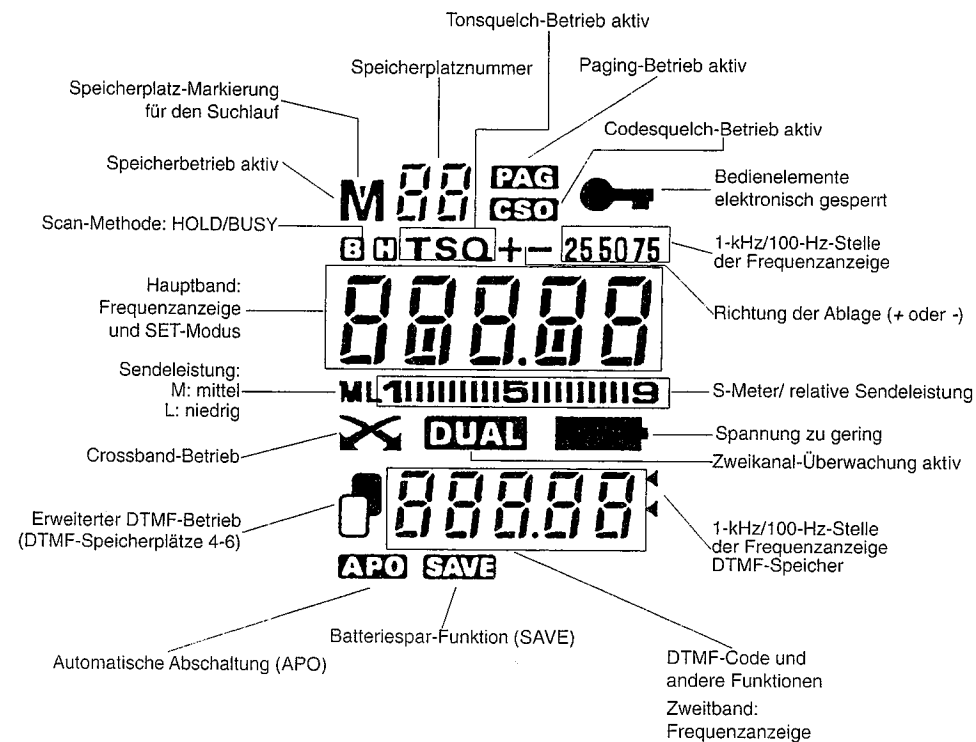
- Taste drücken, um zwischen Abstimm- und Speicherbetrieb (bzw. umgekehrt) umzuschalten.
- Im Abstimmbetrieb: Vorbereiten zum Einstellen des Speicherplatzes. Danach: Speichern der aktuellen Daten im angezeigten Speicherplatz (jeweils **FUNC** + **V/M**).
- DTMF-Zeichen **#** senden (**PTT** + **V/M**).

#### ⑰ DC IN

Anschluß für externe Stromversorgung mit einer Gleichspannung von max. 16 V (**innen: Minuspol, außen: Pluspol**). Vor dem Anschluß Funkgerät ausschalten! Eine höhere Versorgungsspannung als 16 V kann zu Schäden am Funkgerät führen! Nähere Informationen entnehmen Sie bitte dem Abschnitt „Externe Stromversorgung“ auf S. 4.

## Display

Auf dem Display können Sie alle Betriebszustände Ihres Funkgerätes ablesen.



# Bedienung - die ersten Schritte

In diesem Kapitel werden die Grundfunktionen Ihres Funkgerätes erklärt, so daß Sie schon erst einmal damit arbeiten können.

## • Funkgerät ein- und ausschalten

- ☐ Zum Einschalten Taste **PWR** auf der Vorderseite drücken. Das Display geht an und zeigt nach dem allerersten Einschalten beim C-116 die beiden Frequenzen **145.00** MHz (Hauptband) sowie **433.00** MHz (Zweitband) und beim C-416 die Kombination **433.00** MHz sowie **145.00** MHz.

**Hinweis:** Ist Ihr Funkgerät auf einen freien Kanal eingestellt, so hören Sie nichts (auch kein Rauschen) im Lautsprecher, da ab Werk der Squelch mit einem fest eingestellten Pegel aktiviert ist.

- ☐ Zum Ausschalten rote Taste **PWR** auf der Vorderseite *länger als eine Sekunde* drücken.

## • Lautstärke einstellen

- ☐ Taste **MONI** drücken, um die intern eingestellte Rauschsperrschwelle zu überbrücken. Auf einem freien Kanal ist dann Rauschen in der bisher eingestellten Lautstärke zu hören.
- ☐ Halten Sie Taste **MONI** gedrückt und stellen Sie Regler **VOLUME** auf der Oberseite auf die gewünschte Lautstärke ein: Drehen nach rechts - lauter, Drehen nach links - leiser. Lassen Sie danach Taste **MONI** wieder los.

## • Rauschsperrschwelle (Squelch) einstellen

- ☐ Ab Werk ist bei Ihrem Funkgerät eine intern fest eingestellte Squelch (Rauschsperrschwelle) geschaltet. Die Ansprechschwelle der Squelch liegt bei  $0,158 \mu\text{V}$  und entspricht damit der Empfindlichkeit des Funkgerätes für den Empfang eines Signals mit 12 dB SINAD.
- ☐ **Kurzzeitiges Überbrücken des Squelch:** Taste **MONI** drücken. So läßt sich prüfen, ob eventuell leise Signale vorhanden sind, bei denen der Squelch nicht automatisch anspricht.
- ☐ **Squelch dauernd abschalten:**

Taste **FUNC** drücken, gedrückt halten und gleichzeitig Taste **MONI** drücken.

- ☐ **Squelch danach wieder einschalten:** Taste **MONI** drücken.

**Hinweis:** Im *Relaisbetrieb* werden mit Druck auf Taste **MONI** Ein- und Ausgabefrequenz vertauscht.

## • Frequenz einstellen

- ☐ Stellen Sie die gewünschte Frequenz im Abstimmbetrieb mit dem **Drehknopf** auf der Oberseite ein:  
Drehen nach rechts - Frequenzwechsel in Richtung höherer Frequenzen, Drehen nach links - Frequenzwechsel in Richtung tieferer Frequenzen.

Die Frequenz ändert sich im eingestellten Raster - bei einem Neugerät beträgt dieses Abstimmraster ab Werk 5 kHz. Es kann verändert werden.

Der **Drehknopf** arbeitet mit einem elektronischen Schwungradeneffekt, so daß bei schnellerem Drehen die Frequenzänderungen überproportional größer werden.

Die jeweilige Empfangsfrequenz wird im Display angezeigt.

## • Senden

- ☐ Auf einer freien Frequenz: Taste **PTT** auf der linken Seite drücken - damit senden Sie auf der im Display angezeigten Frequenz (= Simplex-Betrieb).  
Zum Zurückschalten auf Empfang lassen Sie die **PTT**-Taste wieder los.

## • Band wechseln

Mit dem C-116 können Sie auch auf 70 cm, mit dem C-416 auch auf 2 m empfangen und mit jeweils ca. 20 mW senden. Die Frequenz des *Hauptbandes* (C-116: 2 m, C-416: 70 cm) wird im oberen Teil, die des *Zweitbandes* im unteren Teil des Displays angezeigt.

- ☐ **Umschalten auf das Zweitband:** Taste **FUNC** drücken, gedrückt halten und gleichzeitig Taste **CALL** drücken. Damit haben Sie empfangs- und sendeseitig auf das Zweitband umgeschaltet

und können dessen Frequenz auch mit dem **Drehknopf** verändern.

- ☐ **Zurückschalten auf das Hauptband:** Nochmals Taste **FUNC** drücken, gedrückt halten und gleichzeitig Taste **CALL** drücken.

## • Display-Beleuchtung

Ihr Funkgerät verfügt über ein hintergrundbeleuchtbares Display, damit Sie es auch bei Dunkelheit gut ablesen können.

- ☐ Taste **LAMP** drücken, um die Display-Beleuchtung einzuschalten. Sie erlischt automatisch nach fünf Sekunden. Wenn Sie jedoch in dieser Zeit eine Taste drücken oder den **Drehknopf** betätigen, so startet dieser 5-Sekunden-Timer erneut - außer, Sie halten eine Taste länger als fünf Sekunden gedrückt.

Sie können das Display auch *dauernd* beleuchten:

- ☐ Taste **FUNC** drücken, gedrückt halten und gleichzeitig Taste **LAMP** drücken. Das Display bleibt nun solange beleuchtet, bis Sie es mit der selben Tastenfolge (**FUNC** + **LAMP**) wieder ausschalten.

# Bedienung

In den folgenden Kapiteln wird ausführlich die Bedienung Ihres Funkgerätes erläutert. Es geht dabei von den einfacheren und häufiger benötigten Funktionen zu den komplexen Bedienungsmöglichkeiten, die den hohen Komfort auch dieses STANDARD-Funkgerätes ausmachen.

## • Frequenzraster ändern

Das ab Werk eingegebene Frequenzraster von 5 kHz können Sie auf folgende Werte ändern: 10 kHz, 12,5 kHz, 15 kHz, 20 kHz, 25 kHz und 50 kHz.

Im eingestellten Frequenzraster wird der Abstimmbetrieb mit dem **Drehknopf** auf der Oberseite sowie der Frequenzsuchlauf vorgenommen:

- ☐ Taste **SET** drücken und mit dem **Drehknopf** das SET-Menü **StEP** aufrufen. Das aktuelle Frequenzraster (ab Werk: **5**) erscheint im Display.

- ☐ Taste **FUNC** drücken, gedrückt halten und währenddessen mit dem **Drehknopf** das gewünschte Frequenzraster einstellen.

- ☐ Taste **SET** drücken, um das eingestellte Frequenzraster zu speichern. Damit gleichzeitig Rückkehr in den Abstimmbetrieb.

## • Frequenzwechsel um 100 kHz/1 MHz

Für schnelle Frequenzwechsel mit dem **Drehknopf** über größere Bereiche steht Ihnen ein Abstimmraster von 1 MHz oder 100 kHz zur Verfügung:

- ☐ **Abstimmung im 1-MHz-Raster:** Taste **FUNC** drücken, gedrückt halten und gleichzeitig die Frequenz mit dem **Drehknopf** auf der Oberseite verändern.

Zur Abstimmung im *100-kHz-Raster* müssen Sie erst dieses Raster im SET-Modus einstellen:

- ☐ Taste **SET** drücken und mit dem **Drehknopf** das SET-Menü **F-rot** aufrufen. Das aktuelle Frequenzraster (ab Werk: **1.00**) erscheint im Display.

- ☐ Taste **FUNC** drücken, gedrückt halten und währenddessen mit dem **Drehknopf** das gewünschte Frequenzraster (**1.00** für 1 MHz, **0.10** für 100 kHz) einstellen.

- ☐ Taste **SET** drücken, um das eingestellte Frequenzraster zu speichern. Damit gleichzeitig Rückkehr in den Abstimmbetrieb.

Danach Abstimmung im *100-kHz-Raster*:

- ☐ Taste **FUNC** drücken, gedrückt halten und gleichzeitig die Frequenz mit dem **Drehknopf** auf der Oberseite verändern.

## • Vorzugsfrequenz CALL aufrufen/ändern

Die Vorzugsfrequenz CALL ist ein spezieller Speicherplatz (Anzeige: **MC**), in dem sich außer der Frequenz auch weitere Daten wie z.B. für Paging oder CTCSS ablegen lassen, die mit einem einzigen Tastendruck wieder aufgerufen werden können - zum Beispiel Ihre OV-Frequenz.

Vorzugsfrequenz CALL aufrufen:

- ☐ Im Abstimmbetrieb Taste **CALL** drücken. Dann Anzeige der entsprechenden Frequenz zusammen mit **MC** im Display. Ab Werk sind beim C-116 die Frequenzen 145,00 MHz (Hauptband) und 433,00 MHz (Zweitband) als CALL-Frequenz gespeichert, beim C-416 sind es die Frequenzen 433,00 MHz und 145,00 MHz.

- ☐ Taste **CALL** nochmals drücken, um zur Abstimmfrequenz zurückzukehren.

Die Vorzugsfrequenz läßt sich *ändern* (z.B. auf Ihre OV-Frequenz):

- ☐ Im Abstimmbetrieb Taste **CALL** drücken, um die bisherige CALL-Frequenz aufzurufen (zusätzlich Anzeige **MC**).

- ☐ Taste **FUNC** drücken, gedrückt halten und gleichzeitig Taste **V/M** drücken. Das **M** in der Anzeige **MC** blinkt jetzt.

- ☐ Neue CALL-Frequenz und evtl. weitere Daten mit dem **Drehknopf** einstellen.

- ☐ Zum Abspeichern dieser neuen CALL-Frequenz Taste **FUNC** drücken, gedrückt halten und gleichzeitig Taste **V/M** drücken. Die **M**-Anzeige blinkt nicht mehr.

- ☐ Zurück in den Abstimmbetrieb mit Taste **CALL**.

Zum Ändern der CALL-Frequenz können Sie diese auch alternativ einstellen:

- ☐ Im Abstimmbetrieb CALL-Frequenz und evtl. weitere Daten mit dem **Drehknopf** einstellen.

- ☐ Taste **FUNC** drücken, gedrückt halten und gleichzeitig Taste **V/M** drücken - die Frequenz wird weiterhin angezeigt, zusätzlich Speicherplatz **00**.

- ☐ Taste **CALL** drücken, um die im Abstimmbetrieb eingestellte Frequenz als neue CALL-Frequenz zu speichern - zusätzlich zur Frequenzanzeige **MC**. Die alte CALL-Frequenz ist damit durch die neue überschrieben.

#### • Elektronische Sperrung der Bedienelemente

Gegen unbeabsichtigte Änderungen der Betriebszustände Ihres Transceivers lassen sich die meisten Bedienelemente elektronisch sperren:

- ☐ Im Abstimmbetrieb Taste **SET** drücken und mit dem **Drehknopf** das SET-Menü **FL** aufrufen. Der aktuelle Status (ab Werk: **OFF** für „Sperrung ausgeschaltet“) erscheint im Display.

- ☐ Taste **FUNC** drücken, gedrückt halten und mit dem **Drehknopf** die Sperrung aktivieren (Anzeige **on** plus Schlüssel-symbol oben rechts im Display).

- ☐ Taste **SET** drücken, um diese Einstellung zu speichern und in den Abstimmbetrieb zurückzukehren.

- ☐ *Zum Freischalten:* o.g. Tastenfolge wiederholen und im SET-Menü **FL** die Position **OFF** einstellen - das Schlüssel-symbol erlöscht.

#### **Drehknopf bei elektronischer Sperrung freischalten**

Der **Drehknopf** läßt sich von der elektronischen Sperrung ausnehmen, so daß z.B. Frequenzwechsel weiterhin vorgenommen werden können:

- ☐ Taste **SET** drücken und mit dem **Drehknopf** das SET-Menü **rot** aufrufen. Der aktuelle Status (ab Werk: **OFF** für „Sperrung eingeschaltet“) erscheint im Display.

- ☐ Taste **FUNC** drücken, gedrückt halten und mit dem **Drehknopf** die Sperrung des **Drehknopfes** aufheben. (Anzeige **on**).

- ☐ Taste **SET** drücken, um diese Einstellung zu speichern und in den Abstimmbetrieb zurückzukehren.

- ☐ Um auch den **Drehknopf** wieder in die elektronische Sperrung der Bedienelemente mit einzubeziehen: o.g. Tastenfolge wiederholen und im SET-Menü **rot** die Position **OFF** einstellen.

#### • Sendeleistung ändern

Die Sendeleistung Ihres Transceivers kann in den Stufen **HIGH**, **M** und **L** geändert werden.

Die entsprechenden Sendeleistungen betragen bei einer Stromversorgung mit 13,8 V im jeweiligen Hauptband 5 W, 350 mW und 20 mW. Die Sendeleistung im Zweitband läßt sich nicht ändern.

- ☐ Sie können die Sendeleistung direkt *während des Sendens* (also bei gedrückter **PTT**-Taste!) mit dem **Drehknopf** ändern.

Die Sendeleistung kann auch im SET-Modus geändert werden:

- ☐ Im Abstimmbetrieb Taste **SET** drücken und mit dem **Drehknopf** das SET-Menü **rF-Po** aufrufen. Die aktuell eingestellte Sendeleistungsstufe erscheint im Display.

- ☐ Taste **FUNC** drücken, gedrückt halten und mit dem **Drehknopf** die gewünschte Sendeleistungsstufe **HIGH**, **M** bzw. **L** einstellen. Wenn Sie Position **rot** wählen, so läßt sich die Sendeleistung *während des Sendens* mit dem **Drehknopf** ändern.

- ☐ Taste **SET** drücken, um diese Einstellung zu speichern und in den Abstimmbetrieb zurückzukehren.

#### • Erweiterter SET-Modus

Bei *erweitertem* SET-Modus stehen *alle* Funktionen zur Verfügung, die sich im SET-Modus ändern lassen.

Erweitern des SET-Modus:

- ☐ Im Abstimmbetrieb Taste **SET** drücken und mit dem **Drehknopf** das SET-Menü **Wide** aufrufen. Ab Werk ist der erweiterte SET-Modus (WIDE) ausgeschaltet - Anzeige **OFF**.

- ☐ Taste **FUNC** drücken, gedrückt halten und gleichzeitig Taste **SET** drücken, um auf den gewünschten SET-Modus (reduzierter SET-Modus: **OFF**, erweiterter SET-Modus: **on**) zu schalten.

- ☐ Taste **SET** drücken, um diese Einstellung zu speichern und in den Abstimmbetrieb zurückzukehren.

Ist der Transceiver auf den *erweiterten* SET-Modus eingestellt, so wird auch dieser ganz normal mit Taste **SET** aufgerufen. Der reduzierte SET-Modus bietet Ihnen mit weniger Auswahl gleichzeitig eine bessere Übersichtlichkeit für die verschiedenen Komfort-Funktionen.

## Speicherbetrieb

Der Transceiver bietet eine Speicherkapazität von 100 Speicherplätzen. In jedem Speicherplatz lassen sich außer der Frequenz folgende Betriebszustände und Informationen mit ablegen:

- Relais-Betrieb,
- Relais-Ablage,
- Paging,
- Code-Squelch,
- CTCSS-Senden und
- CTCSS auswerten sowie
- unterschiedliche Tonfrequenzen und
- DTMF-Nummern.

Für den Programm-Suchlauf sind die speziellen Speicherplätze L1 bis L4 und H1 bis H4 zur Eingabe der unteren bzw. oberen Eckfrequenzen vorgesehen.

#### • Frequenz in Speicherplatz eingeben

- ☐ Gewünschte Frequenz (und weitere Daten bzw. Betriebszustände) im Abstimmbetrieb einstellen.

- ☐ Taste **FUNC** drücken, gedrückt halten und gleichzeitig Taste **V/M** drücken: Anzeige der zuletzt aufgerufenen Speicherplatznummer im Display oben links (ab Werk: **00**).

- ☐ Gewünschte Speicherplatznummer mit dem **Drehknopf** einstellen.

- ☐ Taste **FUNC** drücken, gedrückt halten und gleichzeitig Taste **V/M** drücken: der aufgerufene Speicherplatz ist mit den eingestellten Daten belegt - Anzeige der Speicherplatznummer mit vorlaufendem **M**. Gleichzeitig Rückkehr in den Abstimmbetrieb.

**Hinweis:** War dieser Speicherplatz bereits belegt, so werden diese alten Daten mit den neuen Daten „überschrieben“.

Um ein versehentliches „Überschreiben“ eines belegten Speicherplatzes zu vermeiden, können die im Abstimmbetrieb eingestellten Daten *automatisch in den jeweils nächsten und freien Speicherplätzen* eingegeben werden:

- ☐ Gewünschte Frequenz (und weitere Daten bzw. Betriebszustände) im Abstimmbetrieb einstellen.

Taste **FUNC** drücken, gedrückt halten und gleichzeitig Taste **V/M** drücken: Anzeige der zuletzt aufgerufenen Speicherplatznummer im Display oben links (ab Werk: **00**).

Taste **FUNC** drücken, gedrückt halten und gleichzeitig Taste **V/M** drücken: die eingestellten Daten werden automatisch in dem *nächsten, freien Speicherplatz* abgelegt. Anzeige der Speicherplatznummer mit vorlaufendem **M** (dieses nur kurzzeitig). So können Sie sehen, in *welchem Speicherplatz* die zuvor eingestellten Daten abgelegt wurden.

Rückkehr in den Abstimmtrieb: Taste **V/M** drücken.

### • Speicherplatz aufrufen

Nach dem Wechsel vom Abstimm- in den Speicherbetrieb lassen sich die einzelnen Speicherplätze mit dem **Drehknopf** aufrufen:

Im Abstimmtrieb Taste **V/M** drücken, um in den Speicherbetrieb zu wechseln. Im Display erscheint oben links die Nummer des zuletzt eingestellten Speicherplatzes mit einem vorlaufenden **M**.

Mit dem **Drehknopf** den gewünschten Speicherplatz einstellen.

Um die Speicherplätze in *Zehnerschritten* aufzurufen (z.B. 02, 12, 22, 32):

Taste **FUNC** drücken, gedrückt halten und gleichzeitig Speicherplätze mit dem **Drehknopf** aufrufen.

### • Speicherplatz-Inhalt ändern

Soll ein Speicherplatz mit anderen Daten belegt werden, so können Sie einfach so verfahren, wie oben unter „Frequenz in Speicherplatz eingeben“ beschrieben.

Sollen jedoch die Frequenz in einem Speicherplatz *geändert* werden, so gehen Sie wie folgt vor:

Im Abstimmtrieb Taste **V/M** drücken, um in den Speicherbetrieb zu wechseln. Im Display erscheint oben links die Nummer des zuletzt eingestellten Speicherplatzes mit einem vorlaufenden **M**.

Mit dem **Drehknopf** den zu ändernden Speicherplatz einstellen.

Taste **FUNC** drücken, gedrückt halten und gleichzeitig Taste **V/M** drücken, das **M** der Speicherplatz-Anzeige *blinkt*.

Gewünschte neue Frequenz (und weitere Daten bzw. Betriebszustände) wie im Abstimmtrieb einstellen.

Taste **FUNC** drücken, gedrückt halten und gleichzeitig Taste **V/M** drücken, das **M** der Speicherplatz-Anzeige *blinkt nicht* mehr.

Taste **V/M** zur Rückkehr in den Abstimmtrieb drücken.

**Hinweis:** Speicherplätze mit Daten für das *Zweitband* können nur durch Löschen (s.u.) und Neueingabe geändert werden!

### • Speicherplatz-Inhalt löschen

Der Inhalt eines Speicherplatzes kann im SET-Modus komplett gelöscht werden:

Vom Abstimm- in den Speicherbetrieb mit Taste **V/M** wechseln.

Nummer des zu löschenden Speicherplatzes mit dem **Drehknopf** aufrufen.

Taste **SET** drücken und mit dem **Drehknopf** das SET-Menü **CLEAR** aufrufen.

Taste **FUNC** drücken, gedrückt halten und gleichzeitig am **Drehknopf** drehen. Der Speicherplatz wird dadurch gelöscht, gleichzeitige Rückkehr in den Abstimmtrieb.

**Hinweis:** Bis einschließlich Anzeige **CLEAR** läßt sich das Löschen wieder rückgängig machen: Taste **SET** drücken.

### • Betriebsarten in einen Speicherplatz eingeben

Außer der Frequenz können Sie auch verschiedene Betriebsarten (z.B. Relaisbetrieb oder Code-Squelch) in einem Speicherplatz eingeben:

Im Abstimmtrieb Taste **V/M** drücken, um in den Speicherbetrieb zu wechseln.

Mit dem **Drehknopf** den zu ändernden Speicherplatz einstellen.

Die gewünschte Funktion gemäß des entsprechenden Kapitels in diesem Handbuch einstellen.

Taste **V/M** zur Rückkehr in den Abstimmtrieb drücken.

### • Kanalnummer statt Frequenz anzeigen

Beim Aufruf eines Speicherplatzes erscheint die Speicherplatznummer oben links im Display; die dazu gehörige Frequenz ist auf der Frequenzanzeige abzulesen.

Sie können Ihr Funkgerät auch so einstellen, daß in dieser Frequenzanzeige die Kanalnummer nach dem Muster **CH-00** für Speicherplatznummer 00 angezeigt wird.

Diese Funktion steht nur dann zur Verfügung, wenn Sie Ihren Transceiver vorher in den *erweiterten* SET-Modus geschaltet hatten - siehe den entsprechenden Abschnitt auf Seite 11.

Bei *erweitertem* SET-Modus Taste **SET** drücken und mit dem **Drehknopf** das SET-Menü **CH** aufrufen. Der aktuelle Status (ab Werk: **OFF** für „Frequenzanzeige“) erscheint im Display.

Taste **FUNC** drücken, gedrückt halten und mit dem **Drehknopf** auf Anzeige **on** stellen. - statt der Frequenzen werden dann im Speicherbetrieb die Kanalnummern angezeigt.

Taste **SET** drücken, um diese Einstellung zu speichern und in den Abstimmtrieb zurückzukehren.

Mit Druck auf Taste **V/M** wechseln Sie dann wieder in den Speicherbetrieb - z.B. zur Kontrolle der vorgenommenen Änderung.

### Hinweise:

Auch bei der Kanalanzeige können belegte Speicherplätze durch die Eingabe neuer Daten gelöscht und überschrieben werden.

Bei Aufruf der CALL-Frequenz erscheint im Display die „Kanalnummer“ **CH-C**.

## Suchlauf-Betrieb (Scannen)

Mit Ihrem Funkgerät stehen folgende acht Suchlauf-Möglichkeiten zur Verfügung, bei denen Frequenzen im eingestellten Abstimmraster bzw. Speicherplätze automatisch abgetastet werden:

### • 1-MHz-Suchlauf

Dieser Frequenzsuchlauf findet im selben MHz-Bereich wie die Startfrequenz statt und geht nicht darüber hinaus.

### • Bereichs-Suchlauf

Der gesamte Frequenzbereich des jeweiligen Hauptbandes wird abgesucht.

### • Programm-Suchlauf

Der Bereich zwischen zwei eingegebenen Eckfrequenzen wird abgesehen.

### • Speicherplatz-Suchlauf

Die Speicherplätze werden der Reihe nach aufgerufen.

### • Speicherplatz-Suchlauf für markierte Speicherplätze

Lediglich vorher markierte Speicherplätze werden der Reihe nach aufgerufen.

### • Speichergruppen-Suchlauf

Die Speicherplätze werden in Gruppen zu je zehn Stück aufgerufen.

### • Speichergruppen-Suchlauf markierter Speicherplätze

Lediglich die markierten Speicherplätze werden in Gruppen zu je zehn Stück aufgerufen.

### • CTCSS-Suchlauf

Es werden alle 39 CTCSS-Tonfrequenzen von 67,0 Hz bis 250,3 Hz abgetastet. Bei entsprechendem CTCSS-Ton öffnet der Tonsquelch.

### • Automatischer Halt/ Wiederaufnahme des Suchlaufes

Für den *automatischen Halt* und einen eventuellen *erneuten Start* des Suchlaufes stehen drei Möglichkeiten zur Verfügung, die rechts unten im Display angezeigt werden:



- Pause (**keine** Anzeige)

Der Suchlauf hält, sobald ein Signal die interne Squelch-Schwelle überschreitet und startet nach fünf Sekunden automatisch wieder - auch dann, wenn das empfangene Signal immer noch über der Squelch-Schwelle liegen sollte.

- Busy (Anzeige **B**)

Der Suchlauf hält, sobald ein Signal die interne Squelch-Schwelle überschreitet. Er startet automatisch nach einer Pause von zwei Sekunden wieder, nachdem das Signal abgeschaltet hat bzw. unter die Squelch-Schwelle gesunken ist.

- Hold (Anzeige **H**)

Der Suchlauf hält, sobald ein Signal die interne Squelch-Schwelle überschreitet und bleibt hier stehen - unabhängig davon, ob das Signal noch empfangen wird oder nicht. Um den Suchlauf dann wieder zu starten, drehen Sie einfach am **Drehknopf**.

#### Hinweis:

Der Suchlauf läßt sich nur bei Empfang und bei geschlossener Squelch starten - also auch dann nicht, wenn gerade ein Signal empfangen wird. Die LED **TX/BUSY** darf also nicht grün oder rot leuchten!

- Ändern des Stopp- und Wiederaufnahme-Modus:

- Taste **SET** drücken und mit dem **Drehknopf** das SET-Menü **SCAn** aufrufen. Ab Werk ist **PAUSE** eingestellt.

- Taste **FUNC** drücken, gedrückt halten und gleichzeitig mit dem **Drehknopf** den gewünschten Modus einstellen: **PAUSE**, **bUSY** oder **HoLd**.

- Taste **SET** drücken, um diese Einstellung zu speichern und in den Abstimmbetrieb zurückzukehren.

Im Display ist dann BUSY durch die Anzeige **B** und HOLD durch **H** markiert. Bei Einstellung auf PAUSE erfolgt in diesem Fall **keine** Anzeige.

- 1-MHz-Suchlauf

- Im Abstimmbetrieb die Startfrequenz für den 1-MHz-Suchlauf einstellen.

- Taste **SC** drücken. Der Suchlauf startet, und der Dezimalpunkt der Frequenzanzeige blinkt.

- Suchlauf mit Druck auf Taste **SC** manuell beenden.

#### Hinweise:

Um den Suchlauf erneut zu starten, einfach am **Drehknopf** drehen.

Um während des Suchlaufes die Richtung des Suchlaufes zu ändern: **Drehknopf** in die gewünschte Richtung drehen.

Um einen anderen MHz-Bereich einzustellen: Taste **FUNC** drücken, gedrückt halten und gleichzeitig mit dem **Drehknopf** den gewünschten MHz-Bereich einstellen.

- Bereichs-Suchlauf

Im Bereichs-Suchlauf wird das gesamte Band abgetastet. Hierzu muß ein Suchlauf-Speicherpaar (Hx/Lx - wobei x für die Ziffern 1 bis 4 steht) aufgerufen werden, bei dem unter H und L *die selben Frequenzen* gespeichert wurden. Diese Speicherplätze werden genauso wie die normalen Speicherplätze belegt - siehe Abschnitt „Frequenzen in Speicherplatz eingeben“.

- Taste **CALL** drücken.

- Taste **SC** drücken, um auf den zuletzt eingestellten Suchlauf-Speicher zu schalten.

- Mit dem **Drehknopf** das Suchlauf-Speicherpaar mit den selben Frequenzen (gleiche Anzeige auf dem Display für Haupt- und Zweitband) einstellen.

- Suchlauf mit Druck auf Taste **SC** starten, der Dezimalpunkt der Frequenzanzeige blinkt.

- Der *aktive* Suchlauf kann mit Druck auf Taste **SC** manuell unterbrochen werden. Erneuter Start mit nochmaligem Druck auf Taste **SC** bzw. Drehen am **Drehknopf**.

- Beenden des Bereichs-Suchlaufes mit Druck auf Taste **V/M**.

- Programm-Suchlauf

Der Programm-Suchlauf findet zwischen einer unteren und einer oberen Eckfrequenz statt. Diese sind vorher in je einem Spei-

cherplatz abzulegen. Hierzu stehen vier Speicherpaare von L1/H1 bis L4/H4 zur Verfügung. Es kann hierfür nur immer ein Speicherplatz-Paar (z.B. L3/H3, aber nicht L1/H4) aufgerufen werden.

Die untere Eckfrequenz muß tiefer als die obere sein, sonst werden alle anderen Frequenzen *außerhalb* des durch die Eckfrequenzen markierten Bereiches durchlaufen! Geben Sie also vorher die gewünschten Eckfrequenzen in den entsprechenden Suchlauf-Speicherpaaren ein - siehe Abschnitt „Frequenzen in Speicherplatz eingeben“. Sind keine Frequenzen eingegeben (Anzeige -----), so läßt sich der Programm-Suchlauf nicht starten.

Starten des Programm-Suchlaufes:

- Taste **CALL** drücken.

- Taste **SC** drücken, um auf den zuletzt eingestellten Suchlauf-Speicher zu schalten.

- Mit dem **Drehknopf** das Suchlauf-Speicherpaar aufrufen, in dem Sie die gewünschten Eckfrequenzen für den Programm-Suchlauf gespeichert haben - falls dieser nicht bereits in der Anzeige erscheint.

- Suchlauf mit Druck auf Taste **SC** starten, der Dezimalpunkt der Frequenzanzeige blinkt.

- Der *aktive* Suchlauf kann mit Druck auf Taste **SC** manuell unterbrochen werden. Erneuter Start mit nochmaligem Druck auf Taste **SC** bzw. Drehen am **Drehknopf**.

- Die Richtung des aktiven Suchlaufes läßt sich ändern: **Drehknopf** in die entsprechende Richtung drehen.

- Beenden des Programm-Suchlaufes mit Druck auf Taste **V/M**.

- Speicherplatz-Suchlauf

Im Speicherplatz-Suchlauf werden alle *belegten* Speicherplätze der Reihe nach aufgerufen. Die Speicherplätze L1 bis L4 und H1 bis H4 werden hierbei nicht berücksichtigt.

- Im Abstimmbetrieb Taste **V/M** drücken, damit Wechsel in den Speicherbetrieb.

- Speicherplatz-Suchlauf mit Druck auf Taste **SC** starten - der Dezimalpunkt der Frequenzanzeige blinkt.

- Hält der Speicherplatz-Suchlauf, so kann er durch Drehen am **Drehknopf** manuell erneut gestartet werden.

- Die Richtung des aktiven Speicherplatz-Suchlaufes läßt sich ändern: **Drehknopf** in die entsprechende Richtung drehen.

- Beenden des Speicherplatz-Suchlaufes mit Druck auf Taste **V/M**.

- Suchlauf markierter Speicherplätze

Wollen Sie im Speicherplatz-Suchlauf nicht alle, sondern nur bestimmte Kanäle überwachen, so müssen Sie diese Speicherplätze vorher *markieren*:

- Im Abstimmbetrieb Taste **V/M** drücken, um in den Speicherbetrieb zu wechseln.

- Gewünschten Speicherplatz mit dem **Drehknopf** einstellen.

- Taste **SET** drücken und mit dem **Drehknopf** das SET-Menü **Sc-m** aufrufen - Anzeige **oFF** bei einem *nicht-markierten* Speicherplatz; Anzeige **on** bei einem *markierten* Speicherplatz.

- Zum Markieren Taste **FUNC** drücken, gedrückt halten und gleichzeitig mit dem **Drehknopf** Anzeige **on** einstellen. Der Speicherplatz ist damit für den Suchlauf markiert - Zeichen **▼** in der Anzeige **M**.

- Markieren Sie weitere Speicherplätze in der selben Weise.

- Die Markierung wird durch die selbe Tastenfolge auch wieder rückgängig gemacht - das Zeichen **▼** erlöscht.

- Markierung mit Druck auf Taste **SET** abschließen.

- Markierung mit Druck auf Taste **SET** abschließen.

Nun können Sie den Suchlauf dieser markierten Speicherplätze starten:

- Taste **SET** drücken und mit dem **Drehknopf** das SET-Menü **Sc-m** aufrufen. Anzeige **oFF**, wenn der Speichersuchlauf markierter Speicherplätze *nicht aktiviert* wurde; Anzeige **on** bei *aktiviertem* Speichersuchlauf markierter Speicherplätze.

- Zum Aktivieren Taste **FUNC** drücken, gedrückt halten und gleichzeitig mit dem

**Drehknopf** Anzeige **on** einstellen. Es erscheint im Display oben links das Zeichen ▼.

- Taste **SET** zur Bestätigung dieser Umstellung drücken.
- Taste **V/M** zum Wechsel vom Abstimm- in den Speicherbetrieb drücken.
- Mit Druck auf Taste **SC** den Suchlauf *markierter* Speicherplätze starten - der Dezimalpunkt blinkt.
- Hält dieser Speicherplatz-Suchlauf, so kann er durch Drehen am **Drehknopf** manuell erneut gestartet werden.
- Die Richtung dieses aktiven Speicherplatz-Suchlaufes läßt sich ändern: **Drehknopf** in die entsprechende Richtung drehen.
- Suchlauf mit Taste **SC** oder **V/M** beenden.  
Bei Drücken von **SC** bleiben Sie im Speicherbetrieb und können mit dem **Drehknopf** den Speicherplatz wechseln.  
Bei Drücken von **V/M** wechseln Sie in den Abstimmbetrieb auf die gerade aktuelle Speicherfrequenz.

Abschalten dieses Suchlaufbetriebes:

- SET-Menü **Sc-m** auf **OFF** stellen. In der Anzeige erlöscht dann oben links das Zeichen ▼.

#### • Speichergruppen-Suchlauf

Im Speichergruppen-Suchlauf sind die bis zu 100 Speicherplätze in zehn Gruppen unterteilt: von Gruppe 0 mit den Speicherplätzen M00 - M09 bis Gruppe 9 mit den Speicherplätzen M90 - M99.

Jede dieser Gruppen läßt sich getrennt scannen. Während des Speichergruppen-Suchlaufes kann die jeweils aktuelle Speichergruppe gewechselt werden.

Diese Funktion steht nur dann zur Verfügung, wenn Sie Ihren Transceiver vorher in den *erweiterten* SET-Modus geschaltet hatten - siehe den entsprechenden Abschnitt auf Seite 11.

- Bei *erweitertem* SET-Modus Taste **SET** drücken und mit dem **Drehknopf** das SET-Menü **M SCAn** aufrufen. Der aktuel-

le Status (ab Werk: **ALL** für „Suchlauf aller Speicherplätze“) erscheint im Display.

- Taste **FUNC** drücken, gedrückt halten und mit dem **Drehknopf** auf Anzeige **bLoc** stellen - statt aller Speicherplätze werden dann nur diejenigen eines *Blokkes* (einer Gruppe) im Suchlauf erfaßt.
  - Taste **SET** drücken, um diese Einstellung zu speichern und in den Abstimmbetrieb zurückzukehren.
  - Mit Druck auf Taste **V/M** wechseln Sie dann wieder in den Speicherbetrieb.
- Speichergruppen-Suchlauf starten:
- Taste **SC** drücken, der Speichergruppen-Suchlauf startet und sucht die max. zehn belegten Speicherplätze der aktuellen Speichergruppe laufend ab.
  - Wechseln der Speichergruppe:*  
Während des Speichergruppen-Suchlaufes Taste **FUNC** drücken, gedrückt halten und gleichzeitig am **Drehknopf** drehen.
  - Suchlauf mit Taste **SC** oder **V/M** beenden.  
Bei Drücken von **SC** bleiben Sie im Speicherbetrieb und können mit dem **Drehknopf** den Speicherplatz wechseln.  
Bei Drücken von **V/M** wechseln Sie in den Abstimmbetrieb auf die gerade aktuelle Speicherfrequenz.

- Neustart des Speichergruppen-Suchlaufes:*  
Taste **V/M** und danach Taste **SC** drücken.

#### • Speichergruppen-Suchlauf: nur markierte Speicherplätze einer Gruppe

Statt *aller* Speicherplätze einer Gruppe lassen sich auch nur die *markierten* Speicherplätze einer Gruppe im Suchlauf erfassen:

Diese Funktion steht nur dann zur Verfügung, wenn Sie Ihren Transceiver vorher in den *erweiterten* SET-Modus geschaltet hatten - siehe den entsprechenden Abschnitt auf Seite 11.

- Speichergruppen-Suchlauf (für *alle* Speicherplätze) einstellen:  
Bei *erweitertem* SET-Modus Taste **SET** drücken und mit dem **Drehknopf** das

SET-Menü **M SCAn** aufrufen. Der aktuelle Status (ab Werk: **ALL** für „Suchlauf aller Speicherplätze“) erscheint im Display.

- Taste **FUNC** drücken, gedrückt halten und mit dem **Drehknopf** auf Anzeige **bLoc** stellen - statt aller Speicherplätze werden dann nur diejenigen eines *Blokkes* (einer Gruppe) im Suchlauf erfaßt.
- Taste **SET** drücken, um diese Einstellung zu speichern und in den Abstimmbetrieb zurückzukehren.
- Speichergruppen-Suchlauf auf die *markierten* Speicherplätze einschränken (diese Funktion ist auch im *normalen* SET-Modus aufrufbar):  
Taste **SET** drücken und mit dem **Drehknopf** das SET-Menü **Sc-m** aufrufen. Anzeige **OFF**, wenn der Speichersuchlauf markierter Speicherplätze *nicht aktiviert* wurde; Anzeige **on** bei *aktiviertem* Speichersuchlauf markierter Speicherplätze.
- Zum Aktivieren Taste **FUNC** drücken, gedrückt halten und gleichzeitig mit dem **Drehknopf** Anzeige **on** einstellen. Es erscheint im Display oben links das Zeichen ▼.
- Taste **SET** zur Bestätigung dieser Umstellung drücken.
- Mit Druck auf Taste **V/M** wechseln Sie dann wieder in den Speicherbetrieb.

Speichergruppen-Suchlauf markierter Speicherplätze starten:

- Taste **SC** drücken, der Speichergruppen-Suchlauf startet und sucht die max. zehn belegten/markierten Speicherplätze der aktuellen Speichergruppe laufend ab.
- Wechseln der Speichergruppe:*  
Während des Speichergruppen-Suchlaufes Taste **FUNC** drücken, gedrückt halten und gleichzeitig am **Drehknopf** drehen.
- Suchlauf mit Taste **SC** oder **V/M** beenden.  
Bei Drücken von **SC** bleiben Sie im Speicherbetrieb und können mit dem **Drehknopf** den Speicherplatz wechseln.  
Bei Drücken von **V/M** wechseln Sie in den Abstimmbetrieb auf die gerade aktuelle Speicherfrequenz.

- Neustart des Speichergruppen-Suchlaufes:*  
Taste **V/M** und danach Taste **SC** drücken.

#### • Tonsquelch-Suchlauf (CTCSS-Suchlauf)

Im Tonsquelch-Suchlauf prüft der Transceiver die aufgerufene Frequenz, ob die empfangene mit der eingestellten Tonsquelch-Frequenz übereinstimmt (dann Quittungston).

Dieser Suchlauf kann nur bei installierter CTCSS-Platine CTN-115 (Zubehör) gestartet werden.

Die Überprüfung benötigt aus technischen Gründen etwas Zeit, so daß der Tonsquelch-Suchlauf langsamer als die vorstehenden Suchlauf-Typen ist.

Tonsquelch-Suchlauf einschalten:

- Taste **SET** drücken und mit dem **Drehknopf** das SET-Menü **t-SqL** aufrufen. Der aktuelle Status (ab Werk: **OFF** für „Tonsquelch-Suchlauf ausgeschaltet“) erscheint im Display.
- Taste **FUNC** drücken, gedrückt halten und mit dem **Drehknopf** auf Anzeige **t-SqL** stellen.
- Danach mit dem **Drehknopf** auf Anzeige **CTCSS** stellen.

Tonsquelch-Suchlauf starten:

- Taste **SC** drücken, der Tonsquelch-Suchlauf startet. Im unteren Teil des Displays sehen Sie dann die CTCSS-Anzeige mit blinkendem Dezimalpunkt.  
Die **Richtung** des Tonsquelch-Suchlaufes läßt sich bei aktivem Suchlauf durch Drehen am **Drehknopf** in die entsprechende Richtung ändern.  
Er stoppt, sobald die empfangene CTCSS-Frequenz mit der aktuell bei Ihrem Transceiver eingestellten CTCSS-Frequenz übereinstimmt (Quittungston).  
Danach *Neustart* durch Drehen am **Drehknopf**.

## Zweikanal-Überwachung (Dual Watch)

Bei aktivierter Zweikanal-Überwachung springt der Transceiver automatisch und in regelmäßigen Zeitabständen von einer Arbeitsfrequenz zu einer Überwachungsfrequenz. Liegt auf dieser Überwachungsfrequenz eine Aktivität an, die die Squelch-Schwelle überschreitet, so verbleibt der Transceiver auf diesem Kanal. Ihr Transceiver bietet drei verschiedene Möglichkeiten dieser auch „Vorzugskanal-Überwachung“ genannten „Zweikanal-Überwachung“:

### • Hauptband/Zweitband

Hierbei wechselt der Transceiver im Abstimmtrieb alle 0,5 Sekunden zwischen der im Hauptband und der im Zweitband eingestellten Frequenz.

### • Abstimmtrieb/Speicherplatz

Der Transceiver befindet sich hierbei im Abstimmtrieb (Hauptband) jeweils drei Sekunden auf dieser Frequenz, um dann für 0,25 Sekunden auf den *hierfür aktivierten Speicherplatz* (oder die CALL-Frequenz) umzuschalten.

### • Abstimmtrieb/Speicherplatz-Suchlauf

Der Transceiver befindet sich hierbei im Abstimmtrieb (Hauptband) jeweils drei Sekunden auf dieser Frequenz, um dann für 0,25 Sekunden auf einen Speicherplatz (M01 bis M99) zu wechseln. Beim nächsten Wechsel wird der *jeweils nächsthöhere Speicherplatz* auf seine Aktivität hin überprüft.

Die *Arbeitsfrequenz* können Sie während der Zweikanal-Überwachung mit dem **Drehknopf** ändern.

### • Hauptband/Zweitband

Im Abstimmtrieb die zur überwachten Frequenzen im Haupt- und im Zweitband einstellen.

Im Abstimmtrieb Taste **SET** drücken und mit dann dem **Drehknopf** SET-Modus **dUAL** einstellen - ab Werk Anzeige **oFF** für ausgeschaltete Zweikanal-Überwachung.

Taste **FUNC** drücken, gedrückt halten und mit dem **Drehknopf** Anzeige **oFF** auf **dUAL** wechseln. Die Zweikanal-Überwachung startet, und die Anzeige **DUAL** in der Mitte des Displays blinkt.

Taste **V/M** drücken, um die Zweikanal-Überwachung manuell zu stoppen.

**Hinweise:** Sie können auch bei aktivierter Funktion „Zweikanal-Überwachung“ auf der Frequenz im Hauptband senden. Die Zweikanal-Überwachung pausiert vorübergehend und wird wieder aufgenommen, nachdem Sie die **PTT**-Taste losgelassen haben (plus 2 Sekunden).

Auch bei einem Frequenzwechsel auf dem Hauptband pausiert die Zweikanal-Überwachung und wird automatisch wieder aufgenommen, wenn Sie den **Drehknopf** loslassen (ebenfalls plus 2 Sekunden).

### • Abstimmtrieb/Speicherplatz

Stellen Sie im Abstimmtrieb Ihre gewünschte Arbeitsfrequenz ein.

Wechseln Sie mit Druck auf Taste **V/M** in den Speicherbetrieb.

Wenn Sie die CALL-Frequenz überwachen wollen, so drücken Sie statt **V/M** die Taste **CALL** und fahren mit dem übernächsten Punkt fort.

Stellen Sie im Speicherbetrieb mit dem **Drehknopf** den Speicherplatz ein, den Sie überwachen wollen.

Taste **SET** drücken und mit dem **Drehknopf** nun das SET-Menü **dUAL** einstellen.

Taste **FUNC** drücken, gedrückt halten und mit dem **Drehknopf** das Menü auf **dUAL** (statt **oFF**) ein.

Die Zweikanal-Überwachung startet (Anzeige **DUAL**).

Taste **V/M** drücken, um die Zweikanal-Überwachung manuell zu stoppen.

**Hinweise:** Wenn Sie bei aktivierter Zweikanal-Überwachung die **PTT**-Taste drücken, so senden Sie auf der im Abstimmtrieb eingestellten Frequenz.

Sie können die Arbeitsfrequenz während der Zweikanal-Überwachung mit dem **Drehknopf** verändern.

Drei Sekunden nach dem Senden bzw. nach Frequenzänderungen mit dem **Drehknopf** startet die Zweikanal-Überwachung automatisch wieder.

### • Abstimmtrieb/Speicherplatz-Suchlauf

Stellen Sie im Abstimmtrieb Ihre gewünschte Arbeitsfrequenz ein.

Wechseln Sie mit Druck auf Taste **V/M** in den Speicherbetrieb.

Starten Sie zunächst den *normalen Speicherplatz-Suchlauf* mit Druck auf Taste **SC**.

Taste **SET** drücken und mit dem **Drehknopf** nun das SET-Menü **dUAL** einstellen.

Taste **FUNC** drücken, gedrückt halten und mit dem **Drehknopf** das Menü auf **dUAL** (statt **oFF**) ein.

Die kombinierte Zweikanal-Überwachung der im Abstimmtrieb eingestellten Frequenz und der Speicherplatz-Suchlauf startet (Anzeige **DUAL**).

Taste **V/M** drücken, um die Zweikanal-Überwachung manuell zu stoppen.

**Hinweise:** Wenn Sie bei aktivierter Zweikanal-Überwachung die **PTT**-Taste drücken, so senden Sie auf der im Abstimmtrieb eingestellten Frequenz.

Sie können die Arbeitsfrequenz während der Zweikanal-Überwachung mit dem **Drehknopf** verändern.

Drei Sekunden nach dem Senden bzw. nach Frequenzänderungen mit dem **Drehknopf** startet die Zweikanal-Überwachung automatisch wieder.

## Betrieb über Relaisfunkstellen

Der Betrieb über Relaisfunkstellen erfolgt auf einer Ausgabefrequenz der Relaisfunkstelle (= *Empfangsfrequenz* Ihres Funkgerätes) und der Eingabefrequenz der Relaisfunkstelle (= *Sendefrequenz* Ihres Funkgerätes). Üblicherweise liegt die Ein-

gabefrequenz *unter* der Ausgabefrequenz - in Deutschland beträgt diese sogenannte „Ablage“ auf 2 m fast immer -600 kHz und auf 70 cm ist sie -7,6 MHz. „Geöffnet“ wird eine solche Relaisfunkstelle üblicherweise mit einem 1.750-Hz-Tonruf, der nur einmal ausgestrahlt zu werden braucht. Die meisten Relaisfunkstellen bleiben so lange aktiv, wie ein Träger anliegt.

Liegt die Sendefrequenz bei Relaisbetrieb außerhalb des betreffenden Amateurfunkbandes, so wird natürlich nicht gesendet - Anzeige **oFF** im Display.

### • Ablage eingeben / ändern

Prüfen Sie zunächst, ob der *Betrag der Ablage* Ihres Transceivers mit dem Wert übereinstimmt, den Sie für Ihre Relaisfunkstelle benötigen.

Der Betrag der Ablage Ihres Transceivers kann zwischen 0 MHz und 99,995 MHz geändert werden:

Diese Funktion steht nur dann zur Verfügung, wenn Sie Ihren Transceiver vorher in den *erweiterten* SET-Modus geschaltet hatten - siehe den entsprechenden Abschnitt auf Seite 11.

Bei *erweitertem* SET-Modus Taste **SET** drücken und mit dem **Drehknopf** das SET-Menü **oFSet** wählen. In der unteren Frequenzanzeige erscheint die aktuelle Ablage.

Taste **FUNC** drücken, gedrückt halten und gleichzeitig mit dem **Drehknopf** den gewünschten Betrag der Ablage einstellen. Zur schnelleren Abstimmung drehen Sie den **Drehknopf** schneller, um so den elektronischen Schwungradeneffekt zu aktivieren.

Die Abstimmung erfolgt im für auch den Abstimmtrieb gewählten Frequenzraaster.

### • Relaisbetrieb einschalten

Diese Funktion steht nur dann zur Verfügung, wenn Sie Ihren Transceiver vorher in den *erweiterten* SET-Modus geschaltet hatten - siehe den entsprechenden Abschnitt auf Seite 11.

- Stellen Sie im Abstimmbetrieb die Ausgabefrequenz der Relaisstation ein.
- Bei *erweitertem* SET-Modus Taste **SET** drücken und mit dem **Drehknopf** das SET-Menü **rPt** aufrufen. Ab Werk ist der Relaisbetrieb abgeschaltet - Anzeige **oFF** im Display.
- Taste **FUNC** drücken, gedrückt halten und gleichzeitig mit dem **Drehknopf** zwischen den Anzeigen:
  - oFF** (Relaisbetrieb ausgeschaltet),
  - on** (Relaisbetrieb eingeschaltet, Sendefrequenz liegt *unterhalb* der Empfangsfrequenz) und
  - + on** (Relaisbetrieb eingeschaltet, Sendefrequenz liegt *oberhalb* der Empfangsfrequenz) wechseln.
- Die aufgerufene Einstellung mit Druck auf Taste **SET** bestätigen.
- Zur Kontrolle kurz die **PTT**-Taste drücken. Die Frequenzanzeige muß sich nun entsprechend der Ablage verändern.

#### • 1.750-Hz-Tonruf ausstrahlen

Die meisten Relaisfunkstellen werden mit einem Tonruf von 1.750 Hz „geöffnet“:

- Transceiver wie oben beschrieben auf Relais-Betrieb schalten.
- PTT**-Taste am Mikrofon drücken, gedrückt halten und gleichzeitig Taste **CALL** drücken. Nach kurzer Zeit beide Tasten wieder loslassen - dadurch Umschaltung auf Empfang. Üblicherweise meldet sich eine derart geöffnete Relaisfunkstelle mit ihrem Rufzeichen (in Telegrafie).  
Ist die Relaisfunkstelle einmal mit dem Rufton geöffnet, so brauchen Sie in der Folge beim Senden nur noch die **PTT**-Taste zu drücken.

#### • Sende- und Empfangsfrequenz umkehren

Bei Betrieb über Relaisfunkstellen lassen sich Sende- und Empfangsfrequenz umkehren. Somit kann man auf der Eingabefrequenz der Relaisfunkstelle (= Sendefrequenz auch Ihrer Partnerstationen) hören, ob ein direkter Kontakt (Simplex) zwischen beiden Stationen möglich ist.

- Transceiver wie oben beschrieben auf Relais-Betrieb schalten.
- Taste **MONI** drücken und gedrückt halten. Die Anzeige springt auf die Eingabefrequenz der Relaisfunkstelle (auf der Sie jetzt empfangen), und die Anzeige für Relaisbetrieb (- oder +) blinkt.
- Zum Umschalten auf normalen Relaisbetrieb Taste **MONI** wieder loslassen.

#### • Automatische Reduzierung der Sendeleistung im Relaisbetrieb

Wird im Relaisbetrieb von der Relaisfunkstelle ein starkes Signal empfangen, so braucht man normalerweise diese auch nicht mit hoher Sendeleistung anzusprechen. Ihr Transceiver bietet die Möglichkeit, für diesen Fall die Sendeleistung *automatisch* (wenn das Empfangssignal über S9 liegt) zu reduzieren:

Diese Funktion steht nur dann zur Verfügung, wenn Sie Ihren Transceiver vorher in den *erweiterten* SET-Modus geschaltet hatten - siehe den entsprechenden Abschnitt auf Seite 11.

- Bei *erweitertem* SET-Modus Taste **SET** drücken und mit dem **Drehknopf** das SET-Menü **AtrPd** aufrufen. Der aktuelle Status (ab Werk: **oFF** für „Automatische Reduzierung der Sendeleistung abgeschaltet“) erscheint im Display.
- Taste **FUNC** drücken, gedrückt halten und mit dem **Drehknopf** auf Anzeige **on** stellen, um die automatische Reduzierung der Sendeleistung im Relaisbetrieb einzuschalten.
- Taste **SET** drücken, um diese Einstellung zu speichern.
- Mit Druck auf Taste **V/M** wechseln Sie dann wieder in den Speicherbetrieb.

## Komfort-Funktionen

Ihr Transceiver bietet verschiedene Einstellungsmöglichkeiten, mit denen Sie ihn für Ihre eigenen Zwecke gewissermaßen maßschneidern können. Des weiteren werden in diesem Kapitel einige nicht so häufig benutzte Betriebsmöglichkeiten erläutert.

#### • Empfangen im Hauptband/Senden im Zweitband („Crossband-Betrieb“)

- Taste **SET** drücken und mit dem **Drehknopf** das SET-Menü **croSS** einstellen - Anzeige **oFF** für „Crossband-Betrieb aus“ oder Anzeige **on** für „Crossband-Betrieb ein“ (es erscheint zusätzlich das Symbol für diese Betriebsart links im Display).
- Taste **FUNC** drücken, gedrückt halten und mit dem **Drehknopf** das Menü auf **on** oder **oFF** stellen.
- Eingabe mit Druck auf Taste **SET** speichern.

#### • HF-Rauschsperrung

Die Ansprech-Empfindlichkeit der Rauschsperrung läßt sich in drei Stufen (entsprechend der Anzeige auf dem S-Meter) einstellen. Diese Art der Rauschsperrung kann auch abgestellt werden.

Diese Funktion steht nur dann zur Verfügung, wenn Sie Ihren Transceiver vorher in den *erweiterten* SET-Modus geschaltet hatten - siehe den entsprechenden Abschnitt auf Seite 11.

- Bei *erweitertem* SET-Modus Taste **SET** drücken und mit dem **Drehknopf** das SET-Menü **rFSqL** aufrufen. Der aktuelle Status (ab Werk: **oFF** für „HF-Rauschsperrung abgeschaltet“) erscheint im Display.
- Taste **FUNC** drücken, gedrückt halten und mit dem **Drehknopf** entweder **oFF** oder nacheinander die Ansprechschwelen **rF-3** (S 3 auf dem S-Meter), **rF-5** (S 5) oder **rF-9** (S 9) aufrufen sowie die gewünschte Stufe einstellen. Die entsprechende Einstellung ist auf dem S-Meter zu sehen, das in diesem Fall bei Empfang eines Signals nicht arbeitet.

- Taste **SET** drücken, um diese Einstellung zu speichern.

#### • PTT-Taste sperren

Um versehentlichen Sendebetrieb zu vermeiden, läßt sich die **PTT**-Taste elektronisch sperren:

- Taste **SET** drücken und mit dem **Drehknopf** das SET-Menü **PL** einstellen - Anzeige **oFF** für „PTT-Taste nicht gesperrt“ oder Anzeige **on** für „PTT-Taste gesperrt“.
- Taste **FUNC** drücken, gedrückt halten und mit dem **Drehknopf** das Menü auf **on** oder **oFF** stellen.
- Eingabe mit Druck auf Taste **SET** speichern.

Drücken Sie die **PTT**-Taste bei aktivierter Sperrung, so hören Sie einen Hinweiston.

#### • Automatische Abschaltfunktion APO

Bei aktivierter APO-Funktion schaltet der Transceiver dann automatisch ab, wenn eine bestimmte Zeit lang kein Signal empfangen, nicht gesendet und kein Bedienelement betätigt wurde. Diese Zeit läßt sich in den Stufen **120**, **90**, **60** und **30** Minuten (ab Werk) einstellen. Zusätzlich ist dann die Anzeige APO unten links im Display zu sehen. Des weiteren läßt sich die APO-Funktion ausschalten (**oFF**). Es wird empfohlen, die APO-Funktion immer eingeschaltet zu haben.

APO-Zeiten ändern/APO ausschalten:

- Taste **SET** drücken und mit dem **Drehknopf** das SET-Menü **APO** einstellen - ab Werk Anzeige **30** für „Aktivierte APO, Abschaltzeit 30 Minuten“.
- Taste **FUNC** drücken, gedrückt halten und mit dem **Drehknopf** das Menü auf die gewünschte Abschaltzeit oder APO auf Aus (**oFF**) stellen.
- Eingabe mit Druck auf Taste **SET** speichern.

#### • Batterie-Sparschaltung

Dank der Batterie-Sparschaltung geht Ihr Transceiver besonders ökonomisch mit dem Strom um - was zu längeren Standzeiten beiträgt. Der Transceiver wird dabei in

einstellbaren Zeiten zwischen einer und fünf Sekunden fast völlig abgeschaltet, um danach wieder für 0,2 Sekunden auf Empfang zu gehen.

Erwartet man also einen Ruf, so muß die Partnerstation mindestens während der gesamten „Schlafzeit“ rufen, damit der Squelch bei der Station mit aktivierter Batterie-Sparschaltung auch sicher anspricht. Ansonsten ist der Anfang der Sendung nicht zu hören. Die Batterie-Sparschaltung ist besonders im Bereitschaftsbetrieb ein sehr wirkungsvolles Mittel, um Strom zu sparen. Diese Funktion ist ab Werk ausgeschaltet (**oFF**) und wird wie folgt aktiviert:

Taste **SET** drücken und mit dem **Drehknopf** das SET-Menü **bS** einstellen - ab Werk Anzeige **oFF** für „Batterie-Sparschaltung ausgeschaltet“.

Taste **FUNC** drücken, gedrückt halten und mit dem **Drehknopf** das Menü auf die gewünschte Abschaltzeit (**1, 2, 3, 4** oder **5** - gleichzeitig Anzeige **SAVE**) zu stellen bzw. auszuschalten (**oFF**).

Eingabe mit Druck auf Taste **SET** speichern.

#### • Automatische Sender-Abschaltung

Bei aktivierter automatischer Sender-Abschaltung wird der Sender *dann* automatisch abgeschaltet, wenn die **PTT**-Taste länger als drei Minuten gedrückt wurde. 30 Sekunden vor dem Abschalten ist ein Warnton zu hören. Damit wird vermieden, daß z.B. bei einer versehentlichen Blockierung der **PTT**-Taste sinnlos ein Träger in die Luft gestellt wird und sich die Standzeit hierdurch verkürzt:

Diese Funktion steht nur dann zur Verfügung, wenn Sie Ihren Transceiver vorher in den *erweiterten* SET-Modus geschaltet hatten - siehe den entsprechenden Abschnitt auf Seite 11.

Bei *erweitertem* SET-Modus Taste **SET** drücken und mit dem **Drehknopf** das SET-Menü **tot** aufrufen. Der aktuelle Status (ab Werk: **oFF** für „Automatische Sender-Abschaltung ausgeschaltet“) erscheint im Display.

Taste **FUNC** drücken, gedrückt halten und mit dem **Drehknopf** entweder auf **on** („Automatische Sender-Abschaltung eingeschaltet“) oder auf **oFF** stellen.

Taste **SET** drücken, um diese Einstellung zu speichern.

#### • Sendeleistung bei niedriger Versorgungsspannung reduzieren

Ist diese Funktion aktiviert, so wird dann automatisch die verfügbare Sendeleistung abgesenkt, wenn die Versorgungsspannung einen bestimmten Wert unterschreitet. So läßt sich - wenn beispielsweise der Akku „auf Reserve“ läuft - oft noch ein QSO zueinander bringen.

Diese Funktion steht nur dann zur Verfügung, wenn Sie Ihren Transceiver vorher in den *erweiterten* SET-Modus geschaltet hatten - siehe den entsprechenden Abschnitt auf Seite 11.

Bei *erweitertem* SET-Modus Taste **SET** drücken und mit dem **Drehknopf** das SET-Menü **At-Lo** aufrufen. Der aktuelle Status (ab Werk: **on** für „Sendeleistung wird bei niedriger Versorgungsspannung automatisch reduziert“) erscheint im Display.

Taste **FUNC** drücken, gedrückt halten und mit dem **Drehknopf** entweder **oFF** für „Sendeleistung wird bei niedriger Versorgungsspannung nicht automatisch reduziert“) oder **on** einstellen.

Taste **SET** drücken, um diese Einstellung zu speichern.

#### • Quittungston abschalten

Taste **SET** drücken und mit dem **Drehknopf** das SET-Menü **bEEP** einstellen - ab Werk Anzeige **on** für „Quittungston eingeschaltet“.

Taste **FUNC** drücken, gedrückt halten und mit dem **Drehknopf** das Menü auf **oFF** („Quittungston ausgeschaltet“) bzw. **on** stellen.

Taste **SET** drücken, um diese Einstellung zu speichern.

**Hinweis:** Sind APO und/oder „Automatische Sendeabschaltung“ aktiviert, so ist da-

mit zugleich der Quittungston ausgeschaltet (**oFF**).

#### • Quittungston beim Loslassen der PTT-Taste

Ihr Transceiver läßt sich so schalten, daß beim Loslassen der **PTT**-Taste noch ein Quittungston („over“) automatisch mit ausgestrahlt wird. Diese Funktion ist ab Werk ausgeschaltet (**oFF**); und läßt sich wie folgt einschalten:

Taste **SET** drücken und mit dem **Drehknopf** das SET-Menü **stb-b** einstellen - ab Werk Anzeige **oFF** für „Quittungston beim Loslassen der **PTT**-Taste ausgeschaltet“.

Taste **FUNC** drücken, gedrückt halten und mit dem **Drehknopf** das Menü auf **on** stellen (bzw. wieder auf **oFF**, wenn diese Funktion ausgeschaltet werden soll).

Taste **SET** drücken, um diese Einstellung zu speichern.

#### • Anzeige „Zweitband“ ändern

Im unteren Frequenz-Display wird üblicherweise die *Frequenz* des Zweitbandes angezeigt. Sie können hier aber auch die aktuellen Werte für die Relaisablage, die CTCSS-Frequenz oder die DTMF-Tonfolge fürs Paging anzeigen lassen bzw. diese Anzeige ausschalten.

Die anderen Anzeigen sind nur dann zu sehen, wenn die entsprechende Betriebsart aktiviert wurde - sonst erscheint dort weiterhin die Zweitfrequenz!

Diese Funktion steht nur im *erweiterten* SET-Modus zur Verfügung - siehe den entsprechenden Abschnitt auf Seite 11.

Bei *erweitertem* SET-Modus Taste **SET** drücken und mit dem **Drehknopf** das SET-Menü **Sub-d** aufrufen. Der aktuelle Status (ab Werk: **FrEq** für „Anzeige der Frequenz des Zweitbandes“) erscheint im Display.

Taste **FUNC** drücken, gedrückt halten und mit dem **Drehknopf** eine der folgenden Möglichkeiten einstellen:  
**FrEq:** Anzeige der Frequenz des Zweitbandes,

**oFSEt:** Anzeige der Ablage bei Relaisbetrieb,  
**tonE:** Anzeige der CTCSS-Frequenz,  
**codE:** Anzeige der DTMF-Tonfolge fürs Paging oder  
**oFF:** keine Anzeige.

Taste **SET** drücken, um diese Einstellung zu speichern.

**Hinweis:** Ist die Anzeige ausgeschaltet (**oFF**) so wird im Paging- und im „Aufwach“ („Weckruf“-)Betrieb trotzdem der empfangene Code angezeigt.

#### • RESET - Mikroprozessor zurückschalten

Der Transceiver bietet zwei verschiedene Möglichkeiten des RESETS, wobei der interne Mikroprozessor auf die ab Werk eingespeicherten Werte zurückgesetzt wird. Die von Ihnen eingegebenen Einstellungen gehen dabei verloren.

Ein RESET ist dann ein wirkungsvolles Mittel, wenn der Transceiver nicht mehr so reagiert, wie Sie es aufgrund Ihrer Tasteneingaben erwarten.

#### • VFO-RESET

Die Frequenzeinstellungen in den VFOs und die evtl. geänderten Einstellungen der SET-Menüs werden gelöscht; die Speicherinhalte bleiben erhalten.

#### • Kompletter RESET

Alle selbst eingegebenen Daten (VFO, Speicherplätze...) werden gelöscht.

#### VFO-RESET:

Transceiver mit Taste **PWR** ausschalten.

Taste **MONI** drücken, gedrückt halten und Transceiver gleichzeitig mit Taste **PWR** wieder einschalten (Quittungston „pi-po-po“).

#### Kompletter RESET:

Taste **SET** drücken und mit dem **Drehknopf** das SET-Menü **rESET** einstellen - ab Werk Anzeige **oFF** für „RESET ausgeschaltet“.

Taste **FUNC** drücken, gedrückt halten und mit dem **Drehknopf** Menü auf **on** stellen, um den RESET vorzubereiten.

- Taste **SET** drücken.
- Taste **FUNC** drücken, gedrückt halten und gleichzeitig Taste **PWR** drücken (Quittungston „pi-po-po“).

#### • Betriebsart AM automatisch einstellen

Bei erweitertem Frequenzbereich können Sie auch die Frequenzen des Flugfunks empfangen. Dort wird in AM gearbeitet. Ihr Transceiver ist ab Werk so programmiert, daß er in den Frequenzbereichen 108,00 bis 141,995 MHz und 300,00 bis 334,99 MHz automatisch von FM auf AM wechselt. Diese Automatik läßt sich ab- bzw. wieder einschalten.

Diese Funktion steht nur im *erweitern* SET-Modus zur Verfügung - siehe den entsprechenden Abschnitt auf Seite 11.

- Bei *erweitern* SET-Modus Taste **SET** drücken und mit dem **Drehknopf** das SET-Menü **AtAm** aufrufen. Der aktuelle Status (ab Werk: **on** für „Automatische Umschaltung EIN“) erscheint im Display.
- Taste **FUNC** drücken, gedrückt halten und mit dem **Drehknopf** das Menü auf **OFF** stellen, um diese Automatik auszuschalten.
- Taste **SET** drücken, um diese Einstellung zu speichern.

#### • Betriebsart AM manuell einstellen

Bei erweitertem Frequenzbereich können Sie auch die Frequenzen des Flugfunks empfangen. Dort wird in AM gearbeitet.

Diese Funktion steht nur im *erweitern* SET-Modus zur Verfügung - siehe den entsprechenden Abschnitt auf Seite 11.

Und so wechseln Sie manuell von FM auf AM bzw. umgekehrt:

- Bei *erweitern* SET-Modus Taste **SET** drücken und mit dem **Drehknopf** das SET-Menü **AmFm** aufrufen. Der aktuelle Status (ab Werk: **F** für FM) erscheint im Display.
- Taste **FUNC** drücken, gedrückt halten und mit dem **Drehknopf** das Menü auf **AM** stellen (bzw. für FM wieder auf **FM**).
- Taste **SET** drücken, um diese Einstellung zu speichern.

## Paging-Betrieb

Ihr Transceiver ist bereits ab Werk sende- und empfangsseitig für das flexible Ruf-Verfahren Paging mit DTMF (**D**ual-**T**one, **M**ulti-Frequency) eingerichtet.

Im Paging-Betrieb werden beim Druck auf die **PTT**-Taste vor der eigentlichen Sprachübertragung dreistellige „Ruftöne“ übertragen. Damit lassen sich umfangreiche Möglichkeiten des gezielten Einzel- und Gruppenrufes realisieren.

Ein Funkgerät reagiert dabei nur auf solche Rufe, die entweder dessen Einzel- oder Gruppenrufnummer enthalten - ansonsten bleibt das Funkgerät stumm.

#### • Einzelruf - Gruppenruf

Beim Paging unterscheidet man zwischen Einzel- und Gruppenruf. Der Einzelruf gilt nur für jeweils einen Gesprächspartner und ist vergleichbar mit einer individuellen Telefonnummer. Der Gruppenruf kann für verschieden große Gruppen vereinbart werden.

Die Nummern sind jeweils dreistellig (000 bis 999) und müssen vorher in einen der Paging-Speicherplätze **C0** bis **C8** eingegeben werden.

Zum Paging ist vorher die eigene Einzelrufnummer in Paging-Speicherplatz **C0** abulegen und der Paging-Speicherplatz zu aktivieren, der gerufen werden soll. Geht der Ruf hinaus, so werden die Zielrufnummer und die eigene Rufnummer - getrennt durch ein Sternchen (\*) - ausgestrahlt.

Die Einzelrufnummer der anrufenden Station schreibt das empfangende Funkgerät automatisch in seinen Paging-Speicherplatz mit der Bezeichnung **CP**. Diese Nummer der rufenden Station erscheint dann beim Transceiver der gerufenen Station im Display für das Zweitband.

Drückt die gerufene Station daraufhin die **PTT**-Taste, so wird neben deren eigener Paging-Nummer (aus deren Paging-Speicherplatz **C0**) auch die Paging-Nummer der

vorher rufenden Station (aus Paging-Speicherplatz **CP**) ausgestrahlt - und die Paging-Rauschsperrern auf beiden Seiten können öffnen.

#### • Eigene Rufnummer eingeben

Die eigene *Einzelrufnummer* ist die Nummer, mit der eine anrufende Station *Ihr Funkgerät* ganz gezielt rufen kann.

- Taste **SET** drücken und mit dem **Drehknopf** das SET-Menü **codE** einstellen - ab Werk wird damit der Paging-Speicherplatz **0** (oben links) mit der Nummer **000** (im Display für das Zweitband) aufgerufen.

Ist das nicht der Fall, müssen Sie zu Paging-Speicherplatz **0** wechseln: Taste **FUNC** drücken, gedrückt halten und gleichzeitig mit dem **Drehknopf** Paging-Speicherplatz **0** einstellen.

- Taste **FUNC** drücken, gedrückt halten und gleichzeitig Taste **V/M** drücken - daraufhin blinkt die erste Ziffer der Paging-Nummer im unteren Display.
- Diese können Sie nun ändern: Taste **FUNC** drücken, gedrückt halten und mit dem **Drehknopf** den gewünschten Wert einstellen.
- Speichern Sie die eingestellte Ziffer mit Druck auf Taste **PTT** ab.
- Wechseln Sie mit dem **Drehknopf** zur nächsten Stelle und geben Sie diese in gleicher Weise ein. Die dritte Stelle stellen und geben Sie genauso ein.
- Abschließend Taste **SET** drücken, um die eingegebene Paging-Nummer zu speichern.

**Hinweis:** Sie können die Eingabe jederzeit unterbrechen, so daß die bisher nicht geänderten Ziffern gespeichert bleiben: Taste **FUNC** drücken, gedrückt halten und gleichzeitig Taste **V/M** drücken.

#### • Einzelrufnummer der Partnerstation eingeben

Hier geben Sie die Rufnummer(n) der Partnerstation(en) ein, die Sie rufen wollen.

- Taste **SET** drücken und mit dem **Drehknopf** das SET-Menü **codE** einstellen - ab Werk wird damit der Paging-Speicherplatz **0** (oben links) mit der Nummer **000** (im Display für das Zweitband) aufgerufen.

- Stellen Sie den gewünschten Paging-Speicherplatz (**1** bis **8**) ein: Taste **FUNC** drücken, gedrückt halten und gleichzeitig mit dem **Drehknopf** den betreffenden Paging-Speicherplatz einstellen (Anzeige oben links).

- Taste **FUNC** drücken, gedrückt halten und gleichzeitig Taste **V/M** drücken - daraufhin blinkt die erste Ziffer der Paging-Nummer im unteren Display.

- Diese können Sie nun ändern: Taste **FUNC** drücken, gedrückt halten und mit dem **Drehknopf** den gewünschten Wert einstellen.

- Speichern Sie die eingestellte Ziffer mit Druck auf Taste **PTT** ab.

- Wechseln Sie mit dem **Drehknopf** zur nächsten Stelle und geben Sie diese in gleicher Weise ein.

Die dritte Stelle stellen und geben Sie genauso ein.

- Abschließend Taste **SET** drücken, um die eingegebene Paging-Nummer zu speichern.

**Hinweis:** Sie können die Eingabe jederzeit unterbrechen, so daß die bisher nicht geänderten Ziffern gespeichert bleiben: Taste **FUNC** drücken, gedrückt halten und gleichzeitig Taste **V/M** drücken.

#### • Merkmal „Gruppenruf“ eingeben

Sie können einen oder mehrere der Paging-Speicherplätze **C1** bis **C8** als „Gruppenrufnummer“ definieren. Ihr Transceiver spricht dann auch beim Empfang dieser derart markierten Paging-Nummern an - also nicht nur auf die im Paging-Speicherplatz **C0** abgelegte Einzelrufnummer.

- Taste **SET** drücken und mit dem **Drehknopf** das SET-Menü **codE** einstellen.

- Stellen Sie den gewünschten Paging-Speicherplatz (**1** bis **8**) ein, dem Sie das Merkmal „Gruppenruf“ zuweisen wollen: Taste **FUNC** drücken, gedrückt halten

und gleichzeitig mit dem **Drehknopf** den betreffenden Paging-Speicherplatz einstellen (Anzeige oben links).

- Drücken Sie Taste **SC** - links neben der Paging-Nummer erscheint ein Strich (-) als Markierung für das gerade zugewiesene Merkmal „Gruppenruf“.
- Abschließend Taste **SET** drücken, um das Merkmal „Gruppenruf“ zu speichern.

Löschen des Merkmals „Gruppenruf“:

- Rufen Sie den gewünschten Paging-Speicherplatz auf.
- Drücken Sie Taste **SC** - der Strich (-) links neben der Paging-Nummer verschwindet.
- Abschließend Taste **SET** drücken, um die geänderte Einstellung zu speichern.

## Paging: Senden und Empfangen

Und so aktivieren Sie den Paging-Betrieb zum Rufen und Antworten.

Paging-Ruf *senden*:

- Taste **SET** drücken und mit dem **Drehknopf** das SET-Menü **PAG** einstellen - ab Werk Anzeige **OFF** für den abgeschalteten Paging-Betrieb.
- Taste **FUNC** drücken, gedrückt halten und mit dem **Drehknopf** statt **OFF** die Anzeige **PAG** einstellen. Der Paging-Betrieb ist damit aktiviert.
- Danach mit dem **Drehknopf** das Menü **codE** einstellen.
- Stellen Sie nun den gewünschten Paging-Speicherplatz (**1** bis **8**) ein, den Sie rufen wollen: Taste **FUNC** drücken, gedrückt halten und gleichzeitig mit dem **Drehknopf** den betreffenden Paging-Speicherplatz einstellen (Anzeige oben links).
- Taste **PTT** drücken, um diese Paging-Nummer auszustrahlen. **PTT**-Taste danach wieder loslassen.  
Wenn Sie die gerufene Station erreicht haben, so antwortet diese automatisch. Ihr Transceiver signalisiert diese Antwort mit einem Quittungston sowie der blin-

kenden Anzeige **PAG**. Danach können Sie wie üblich mit Ihrer Partnerstation sprechen.

*Empfangsbereitschaft* für Paging-Rufe einstellen:

- Taste **SET** drücken und mit dem **Drehknopf** das SET-Menü **PAG** einstellen - ab Werk Anzeige **OFF** für den abgeschalteten Paging-Betrieb.
- Taste **FUNC** drücken, gedrückt halten und mit dem **Drehknopf** statt **OFF** die Anzeige **PAG** einstellen.
- Taste **SET** drücken (bei fehlerhafter Eingabe blinkt Anzeige **PAG**, es erfolgt Anzeige **Error**, und ein Signalton ist zu hören).  
Der Paging-Betrieb ist damit aktiviert. Ihr Transceiver ist nun empfangsbereit für Rufe mit Ihrer Einzelrufnummer (**C0**) sowie für Rufe mit jenen Paging-Nummern, die Sie unter **C1** bis **C8** gespeichert und denen Sie zusätzlich das Merkmal „Gruppenruf“ zugewiesen haben.

Empfangen Sie einen entsprechenden Paging-Ruf, so öffnet der Paging-Squelch Ihres Funkgerätes, die Anzeige **PAG** blinkt, und im Display erscheint die Paging-Nummer der rufenden Station:

- nach dem Muster **xxx**, wenn Sie mit Ihrer Einzelrufnummer gerufen wurden (**xxx** steht für die Einzelrufnummer der rufenden Station) oder
- nach dem Muster **-yyy**, wenn Sie mit einer Gruppenrufnummer gerrufen wurden (**yyy** steht für diese Gruppenrufnummer).

Zum Antworten auf einen Ruf drücken Sie einfach die **PTT**-Taste Ihres Funkgerätes und sprechen.

### • Paging: Verzögerungszeit wählen

Ab Werk wird das Paging-Signal mit einer Verzögerung von etwa 250 Millisekunden ausgestrahlt, nachdem Sie die **PTT**-Taste drücken. Dadurch kann z.B. ein auf Rauschen reagierender Squelch einer Relaisfunkstelle erst auftasten und dann das Paging-Signal vollständig weitergeben.

Reicht diese Verzögerungszeit nicht aus - lassen sich also Partnerstationen mit „pas-

sender“ Nummer nicht sicher ansprechen -, so können Sie diese Verzögerungszeit auf 450 oder 850 Millisekunden verlängern.

Diese Funktion steht nur im *erweitern* SET-Modus zur Verfügung - siehe den entsprechenden Abschnitt auf Seite 11.

- Bei *erweitertem* SET-Modus Taste **SET** drücken und mit dem **Drehknopf** das SET-Menü **DELAY** aufrufen. Die aktuelle Verzögerungszeit (ab Werk: **250** für „250 Millisekunden“) erscheint im Display.
- Taste **FUNC** drücken, gedrückt halten und mit dem **Drehknopf** die gewünschte Verzögerungszeit von **250**, **450** oder **850** (Millisekunden) einstellen.
- Taste **SET** drücken, um diese Einstellung zu speichern.

### • Anzahl der Alarmtöne ändern

Eingehende Paging-Rufe werden mit fünf Alarmtönen akustisch signalisiert. Diese können auf einen Alarmton reduziert werden.

Diese Funktion steht nur im *erweitern* SET-Modus zur Verfügung - siehe den entsprechenden Abschnitt auf Seite 11.

- Bei *erweitertem* SET-Modus Taste **SET** drücken und mit dem **Drehknopf** das SET-Menü **PbEEP** aufrufen. Die aktuelle Anzahl der Alarmtöne (ab Werk: **5**) erscheint im Display.
- Taste **FUNC** drücken, gedrückt halten und mit dem **Drehknopf** die gewünschte Anzahl der Alarmtöne (**1** oder **5**) einstellen.
- Taste **SET** drücken, um diese Einstellung zu speichern.

## Code-Squelch

Code-Squelch ist ein vereinfachtes Paging-Verfahren. Hierbei wird beim Rufen der anderen Station (mit deren Einzel- oder Gruppenrufnummer) die eigene Rufnummer *nicht* übertragen. Beide Stationen müssen auf dieselbe Paging-Nummer eingestellt sein - eine automatische Auswertung der eigenen Einzelrufnummer oder der mit dem Merkmal „Gruppenruf“ versehenen Paging-Speicherplätze erfolgt nicht.

Beim Empfang eines solchen Rufes öffnet der (DTMF-)Squelch, es gibt aber keinen Alarm, und man kann daher sofort mit den Funkkontakt beginnen. Es erfolgt allerdings auch keine Rückmeldung.

- Taste **SET** drücken und mit dem **Drehknopf** das SET-Menü **PAG** einstellen - ab Werk Anzeige **OFF** für den abgeschalteten Paging-Betrieb.
- Taste **FUNC** drücken, gedrückt halten und mit dem **Drehknopf** statt **OFF** die Anzeige **CSq** einstellen - oben im Display erfolgt ebenfalls Anzeige **CSq**.
- Mit dem **Drehknopf** nun das Menü mit der Anzeige **codE** wählen.
- Taste **FUNC** drücken, gedrückt halten und gleichzeitig mit dem **Drehknopf** den gewünschten Paging-Speicherplatz einstellen (mit der Paging-Nummer, auf die auch die zu rufende Partnerstation eingestellt ist).
- Taste **PTT** drücken, und der Ruf mit der eingestellten Paging-Nummer geht hinaus.  
Haben Sie einen Kontakt hergestellt und den Code-Squelch geöffnet, so können Sie wie üblich funken.

### • Stromsparende „Weck-Funktion“

Die „Weck-Funktion“ bietet die Möglichkeit eines besonders stromsparenden Bereitschaftsbetriebes, aus dem der Transceiver dann „geweckt“ wird.

Ihre Partnerstation wird mit deren Einzelrufnummer gerufen. Wird man selber bei aktivierter Weck-Funktion mit der eigenen Einzelrufnummer gerufen, so erscheint die

Einzelrufnummer der rufenden Station im eigenen Display (unten).

Diese Betriebsart arbeitet üblicherweise mit *vierstelligen* DTMF-Codes: vor die jeweils dreistelligen Paging-Einzelrufnummern wird als vierte Stelle die Weck-Funktion gesetzt.

Die *eigene Einzelrufnummer* für die Weck-Funktion wird in Speicherplatz **W0** abgespeichert.

Für die Einzelrufnummern der zu rufenden Stationen stehen die Speicherplätze **W1** bis **W3** zur Verfügung.

Bei Empfang eines Weckrufes wird die Einzelrufnummer der rufenden Station im Speicherplatz **P** abgelegt und im Display für das Zweitband angezeigt.

Benutzt man diesen *vierstelligen* Weckruf, so kann man mit einem C-116/C-416 auch ein C-188S oder C-488S rufen.

Ruft man hingegen mit einem C-188S/C-488S in deren Weckruf-Verfahren ein C-116/C-416, so erscheint bei diesen die Anzeige **Error** im Display des Zweitbandes, weil die Einzelrufnummer des anderen Transceivers nicht empfangen wurde.

Der *vierstellige* Weckruf arbeitet unabhängig von den Rufnummern, die für Paging oder Code-Squelch eingegeben wurde.

Dreistelliger Weckruf:

Es gibt auch die Möglichkeit des *dreistelligen* Weckrufes, bei dem dann die für *Paging* eingegebene Einzelrufnummer (**C0**) sowie zum Rufen die in den Speicherplätzen **C1** bis **C8** abgelegten Paging-Nummern benutzt werden.

Vierstelliger Weckruf: *Eigene* Nummer eingeben

- Taste **SET** drücken und mit dem **Drehknopf** das SET-Menü **0 W-cd** einstellen - hier ist ab Werk die Nummer **0000** (Anzeige im Display für das Zweitband) abgelegt.
- Taste **FUNC** drücken, gedrückt halten und gleichzeitig Taste **V/M** drücken - daraufhin blinkt die erste Ziffer der Weckruf-Nummer im unteren Display.

- Diese können Sie nun ändern: Taste **FUNC** drücken, gedrückt halten und mit dem **Drehknopf** den gewünschten Wert einstellen.
- Speichern Sie die eingestellte Ziffer mit Druck auf Taste **PTT** ab.
- Wechseln Sie mit dem **Drehknopf** zur nächsten Stelle und geben Sie diese in gleicher Weise ein.  
Die dritte und vierte Position stellen und geben Sie genauso ein.
- Abschließend Taste **SET** drücken, um die eingegebene Weckruf-Nummer zu speichern.

**Hinweis:** Sie können die Eingabe jederzeit unterbrechen, so daß die bisher nicht geänderten Ziffern gespeichert bleiben: Taste **FUNC** drücken, gedrückt halten und gleichzeitig Taste **V/M** drücken.

Vierstelliger Weckruf: Nummer der *Partnerstation* eingeben

Zum Ablegen der vierstelligen Nummer der Partnerstation stehen die drei Weckruf-Speicherplätze **W1** bis **W3** zur Verfügung:

- Taste **SET** drücken und mit dem **Drehknopf** für Weckruf-Speicherplatz 1 das SET-Menü **1 W-cd** (bzw. mit vorlaufender **2** oder **3** für die Weckruf-Speicherplätze 2 oder 3) einstellen - alle sind ab Werk mit der Nummer **0000** (Anzeige im Display für das Zweitband) belegt.
- Taste **FUNC** drücken, gedrückt halten und gleichzeitig Taste **V/M** drücken - daraufhin blinkt die erste Ziffer der Weckruf-Nummer im unteren Display.
- Diese können Sie nun ändern: Taste **FUNC** drücken, gedrückt halten und mit dem **Drehknopf** den gewünschten Wert einstellen.
- Speichern Sie die eingestellte Ziffer mit Druck auf Taste **PTT** ab.
- Wechseln Sie mit dem **Drehknopf** zur nächsten Stelle und geben Sie diese in gleicher Weise ein.  
Die dritte und vierte Position stellen und geben Sie genauso ein.
- Abschließend Taste **SET** drücken, um die eingegebene Weckruf-Nummer zu speichern.

**Hinweis:** Sie können die Eingabe jederzeit unterbrechen, so daß die bisher nicht geänderten Ziffern gespeichert bleiben: Taste **FUNC** drücken, gedrückt halten und gleichzeitig Taste **V/M** drücken.

Auf vier- oder dreistelligen Weckruf sowie Anrufbereitschaft einstellen

- Taste **SET** drücken und mit dem **Drehknopf** das SET-Menü **W-UP** einstellen. Die „Weckruf-Funktion“ ist ab Werk ausgeschaltet, Anzeige **OFF**.
- Diese Einstellung können Sie nun ändern: Taste **FUNC** drücken, gedrückt halten und mit dem **Drehknopf** die gewünschte Funktion einstellen:
  - **on** für „Weckruf-Funktion“ mit *vierstelligem* Weckruf eingeschaltet,
  - **P-on** für „Weckruf-Funktion mit *dreistelligem* Weckruf (entsprechend der Paging- bzw. Code-Squelch-Nummer) eingeschaltet oder
  - **OFF** für „Weckruf-Funktion“ ausgeschaltet.
- Taste **PWR** drücken, um den Transceiver ab- und in Weckbereitschaft umzuschalten.

Hierbei muß Anzeige **W-UP** bei Aktivierung für einen *vierstelligen* Weckruf erscheinen bzw. die Anzeige **W-UP** und **PAG** bei Aktivierung für einen *dreistelligen* Weckruf.

Werden Sie mit einer entsprechenden Nummer gerufen, so hören Sie einen Hinweis-ton, und die Einzelrufnummer der rufenden Station erscheint im Display. Wenn Sie mit dem *dreistelligen* Weckruf gerufen werden, so blinkt zusätzlich die Anzeige **PAG**.

**Hinweise:**

Sie schalten die Weck-Funktion wieder ab, indem Sie das Menü **W-UP** auf **OFF** stellen. Die Weckruf-Funktion arbeitet in allen ihren Varianten nur dann, wenn beide Stationen ihren Transceiver zur Auswertung ihrer *Einzelrufnummer* eingestellt haben.

Weckruf aussenden

- Taste **SET** drücken und mit dem **Drehknopf** das SET-Menü **W-cd** (vierstelliger

Weckruf) oder **code** (dreistelliger Weckruf) einstellen.

- Taste **FUNC** drücken, gedrückt halten und mit dem **Drehknopf** die gewünschte Einzelrufnummer einstellen.
- Mit dem **Drehknopf** das SET-Menü **W-UP** einstellen. Die „Weckruf-Funktion“ ist ab Werk ausgeschaltet, Anzeige **OFF**.
- Diese Einstellung können Sie nun ändern: Taste **FUNC** drücken, gedrückt halten und mit dem **Drehknopf** die gewünschte Ruf-Funktion einstellen:
  - **on** für „Weckruf-Funktion“ mit *vierstelligem* Weckruf eingeschaltet,
  - **P-on** für „Weckruf-Funktion mit *dreistelligem* Weckruf (entsprechend der Paging- bzw. Code-Squelch-Nummer) eingeschaltet oder
  - **OFF** für „Weckruf-Funktion“ ausgeschaltet.
- Drücken Sie die **PTT**-Taste.  
Der Weckruf wird ausgestrahlt, und der Transceiver kehrt innerhalb von etwa drei Sekunden zur normalen Frequenzanzeige zurück.

## Fernsteuerung mit DTMF-Tönen

Im Paging-Betrieb haben Sie bereits DTMF-Töne kennengelernt. Sie eignen sich auch zur Fernsteuerung von Funktionen.

Ihr Transceiver bietet die Möglichkeit, bis zu sechs verschiedene DTMF-Nummern mit jeweils bis zu 15 Zeichen Länge in entsprechenden DTMF-Speicherplätzen abzulegen, aufzurufen und auszustrahlen.

Diese Nummer kann in drei Blöcken zu je fünf Ziffern eingegeben werden. Da das Display nur die Anzeige von max. fünf Ziffern gleichzeitig zuläßt, wird der gerade angezeigte Fünfer-Block durch ein oder zwei Dreiecke rechts im Display markiert:  
Block 1: ein Dreieck, Position Mitte rechts.  
Block 2: ein Dreieck, Position oben rechts.  
Block 3: zwei Dreiecke, Position Mitte und oben rechts.



Es lassen sich die DTMF-Zeichen für die Ziffern von 1 bis 9 sowie für die Buchstaben A bis F eingeben, die - mit zwei Ausnahmen - in gleicher Weise im Display abzulesen sind. Buchstabe E wird durch \* und Buchstabe F durch # symbolisiert.

#### • DTMF-Nummer eingeben

Sie können maximal sechs DTMF-Speicherplätze mit jeweils maximal 15-stelligen DTMF-Nummer in drei Fünfer-Blöcken belegen. Welcher Block angezeigt wird, signalisieren ein oder zwei Dreiecke (s.o.).

- Taste **SET** drücken und mit dem **Drehknopf** das SET-Menü **dtmF** einstellen. Ab Werk wird damit der DTMF-Speicherplatz **1** (oben links) aufgerufen, der leer ist - Anzeige ----- im Display für das Zweitband.
- Wollen Sie einen anderen DTMF-Speicherplatz (**1** bis **6**) aufrufen: Taste **FUNC** drücken, gedrückt halten und gleichzeitig mit dem **Drehknopf** den gewünschten DTMF-Speicherplatz einstellen.
- Taste **FUNC** drücken, gedrückt halten und gleichzeitig Taste **V/M** drücken - daraufhin blinkt die erste Ziffer der DTMF-Nummer im unteren Display.
- Diese können Sie nun ändern: Taste **FUNC** drücken, gedrückt halten und mit dem **Drehknopf** den gewünschten Wert einstellen.
- Speichern Sie die eingestellte Ziffer mit Druck auf Taste **PTT** ab.
- Wechseln Sie mit dem **Drehknopf** zur nächsten Stelle und geben Sie diese sowie alle weiteren (max. 15) gleicher Weise ein.
- Abschließend Taste **SET** drücken, um die eingegebene Paging-Nummer zu speichern.

**Hinweise:** Wollen Sie kürzere DTMF-Nummern als solche mit den max. 15 möglichen Stellen eingeben, so können die Eingabe jederzeit beenden: Taste **FUNC** drücken, gedrückt halten und gleichzeitig Taste **V/M** drücken. Um bestimmte Positionen innerhalb einer DTMF-Nummer anzusteuern

oder die gesamte Nummer zu überprüfen: Taste **FUNC** drücken, gedrückt halten und mit dem **Drehknopf** die einzelnen Stellen aufrufen. Eine derart aufgerufene Stelle kann dann - falls notwendig - auch geändert werden (s.o.).

#### • DTMF-Speicherplatz löschen

- Taste **SET** drücken und mit dem **Drehknopf** das SET-Menü **dtmF** einstellen.
- Taste **FUNC** drücken, gedrückt halten und gleichzeitig mit dem **Drehknopf** den zu löschenden DTMF-Speicherplatz einstellen.
- Taste **FUNC** drücken, gedrückt halten und gleichzeitig Taste **V/M** drücken - daraufhin blinkt die erste Ziffer der DTMF-Nummer im unteren Display.
- Zum Löschen: Taste **FUNC** drücken, gedrückt halten und gleichzeitig Taste **PTT** drücken. Die komplette DTMF-Nummer ist damit gelöscht - Anzeige -----.
- Taste **FUNC** drücken, gedrückt halten und gleichzeitig Taste **V/M** drücken.
- Abschließend Taste **SET** drücken, um die Löschung des aufgerufenen DTMF-Speicherplatzes zu bestätigen.

#### • DTMF-Speicherplätze 1 bis 3 senden

Die DTMF-Speicherplätze von 1 bis 6 sind in zwei Gruppen (1 bis 3 und 4 bis 6) aufgeteilt, die in verschiedener Weise gesendet werden:

- DTMF-Speicherplatz Nr. 1 senden: Taste **PTT** drücken, gedrückt halten und gleichzeitig Taste **LAMP** drücken. Der Inhalt von DTMF-Speicherplatz 1 wird ausgestrahlt.
- DTMF-Speicherplatz Nr. 2 senden: Taste **PTT** drücken, gedrückt halten und gleichzeitig Taste **SET** drücken. Der Inhalt von DTMF-Speicherplatz 2 wird ausgestrahlt.
- DTMF-Speicherplatz Nr. 3 senden: Taste **PTT** drücken, gedrückt halten und gleichzeitig Taste **MONI** drücken. Der Inhalt von DTMF-Speicherplatz 3 wird ausgestrahlt.

#### Hinweise:

Wird ein leerer DTMF-Speicherplatz zum Senden aufgerufen, so passiert nichts. Der Sender bleibt so lange hochgetastet, bis die DTMF-Nummer *vollständig* ausgestrahlt ist (ca. drei Sekunden), auch wenn die **PTT**-Taste zwischendurch losgelassen wird.

#### • DTMF-Speicherplätze 4 bis 6 senden

Hierfür ist zuerst der DTMF-Speicherblock 4 bis 6 („erweiterter DTMF-Betrieb“ oder „DTMF Reverse“) aufzurufen:

- Taste **SET** drücken und mit dem **Drehknopf** das SET-Menü **dt-r** aufrufen, das ab Werk auf **OFF** (DTMF-Speicherplätze 1 bis 3 sind somit aktiviert) eingestellt ist.
- Taste **FUNC** drücken, gedrückt halten und das SET-Menü auf **on** stellen. Gleichzeitig erscheint links im Display das Symbol für den „erweiterten DTMF-betrieb“.

Jetzt können die DTMF-Speicherplätze 4 bis 6 wie folgt ausgestrahlt werden:

- DTMF-Speicherplatz Nr. 4 senden: Taste **PTT** drücken, gedrückt halten und gleichzeitig Taste **LAMP** drücken. Der Inhalt von DTMF-Speicherplatz 4 wird ausgestrahlt.
- DTMF-Speicherplatz Nr. 5 senden: Taste **PTT** drücken, gedrückt halten und gleichzeitig Taste **SET** drücken. Der Inhalt von DTMF-Speicherplatz 5 wird ausgestrahlt.
- DTMF-Speicherplatz Nr. 6 senden: Taste **PTT** drücken, gedrückt halten und gleichzeitig Taste **MONI** drücken. Der Inhalt von DTMF-Speicherplatz 6 wird ausgestrahlt.

#### Hinweise:

Wird ein leerer DTMF-Speicherplatz zum Senden aufgerufen, so passiert nichts. Der Sender bleibt so lange hochgetastet, bis die DTMF-Nummer *vollständig* ausgestrahlt ist (ca. drei Sekunden), auch wenn die **PTT**-Taste zwischendurch losgelassen wird.

Zum Umstellen auf die DTMF-Speicherplät-

ze 1 bis 3 stellen Sie das SET-Menü **dt-r** wieder auf **OFF**.

#### • DTMF-Tonfolgezeit ändern

Ab Werk folgen die einzelnen DTMF-Töne in 50 Millisekunden Abstand aufeinander. Diese Zeit kann auf 100 Millisekunden verdoppelt werden:

Diese Funktion steht nur im *erweitern* SET-Modus zur Verfügung - siehe den entsprechenden Abschnitt auf Seite 11.

- Bei *erweitern* SET-Modus Taste **SET** drücken und mit dem **Drehknopf** das SET-Menü **dtmF** aufrufen. Die aktuelle Tonfolgezeit (ab Werk: **50** für „50 Millisekunden“) erscheint im Display.
- Taste **FUNC** drücken, gedrückt halten und mit dem **Drehknopf** die gewünschte Verzögerungszeit von **100** oder **50** (Millisekunden) einstellen.
- Taste **SET** drücken, um diese Einstellung zu speichern.

## CTCSS-Betrieb

Im Tonsquelch-Verfahren wird Ihrer eigenen Sendung einer von 39 unhörbaren Begleit-tönen (CTCSS) unterlegt. Mit diesem können Sie den Tonsquelch Ihrer Partnerstation öffnen - sofern Sie diese Station mit dem selben CTCSS-Ton rufen.

Haben beide Stationen CTCSS mit der selben Frequenz aktiviert, so öffnet der Tonsquelch den Lautsprecherzweig nur dann, wenn ein Signal mit der „passenden“ CTCSS-Frequenz empfangen wurde. Damit lassen sich Stationen auch auf belebten Kanälen gezielt rufen bzw. die Rufe gezielt empfangen. Auf Signale ohne CTCSS oder mit einer anderen CTCSS-Frequenz spricht das Funkgerät dann nicht an.

In manchen Ländern wird CTCSS auch benötigt, um eine Relaisfunkstelle zu öffnen oder geöffnet zu halten. Hierfür darf CTCSS dann *nur sendeseitig* aktiviert werden.

Ihr Transceiver ist ab Werk nicht für CTCSS eingerichtet. Mit der Zubehörplatine CTN-115 können Sie ihn auf CTCSS erweitern.

### • CTCSS aktivieren

CTCSS läßt sich entweder nur *sendeseitig* (zum Öffnen von Relaisfunkstellen) oder *empfangs- und sendeseitig* (als CTCSS-Squelch zwischen zwei Stationen) aktivieren:

- Taste **SET** drücken und mit dem **Drehknopf** das SET-Menü **t-SqL** einstellen. Ab Werk ist der CTCSS-Betrieb ausgeschaltet - Anzeige **oFF**.
- Taste **FUNC** drücken, gedrückt halten und gleichzeitig mit dem **Drehknopf** den gewünschten CTCSS-Betrieb einstellen:
  - **oFF**: CTCSS-Betrieb ausgeschaltet
  - **t-Enc**: CTCSS-Betrieb *sendeseitig* eingeschaltet
  - **t-SqL**: CTCSS-Betrieb *sende- und empfangsseitig* eingeschaltet.
- Abschließend Taste **SET** drücken, um die Einstellung zu speichern.

Zum Abschalten des CTCSS-Betriebs stellen Sie das SET-Menü **t-SqL** wieder auf Anzeige **oFF**.

### • CTCSS-Tonfrequenz ändern

Ab Werk ist eine CTCSS-Tonfrequenz von 100 Hz geschaltet, die Sie - nach untenstehender Tabelle - ändern können:

- Taste **SET** drücken und mit dem **Drehknopf** das SET-Menü **CtCSS** einstellen. Ab Werk Anzeige **100.0** für eine eingestellte CTCSS-Frequenz von 100,0 Hz.
- Taste **FUNC** drücken, gedrückt halten und gleichzeitig mit dem **Drehknopf** die gewünschte CTCSS-Frequenz nach untenstehender Tabelle einstellen.
- Abschließend Taste **SET** drücken, um die Einstellung der aufgerufenen CTCSS-Frequenz zu bestätigen.

Die 39 CTCSS-Normtöne (in Hz)						
67,0	69,3	71,9	74,4	77,0	79,7	82,5
85,4	88,5	91,5	94,8	97,4	100,0	103,5
107,2	110,9	114,8	118,8	123,0	127,3	131,8
136,5	141,3	146,2	151,4	156,7	162,2	167,9
173,8	179,9	186,2	192,8	203,5	210,7	218,1
225,7	233,6	241,8	250,3			

## Komfort-Funktion: SET-Menü (*reduziert*)

Taste **SET** drücken und mit dem **Drehknopf** das gewünschte SET-Menüs aufrufen. Taste **FUNC** drücken, gedrückt halten und mit dem **Drehknopf** Einstellung ändern (Ausnahme: **Wide**: **FUNC** drücken, gedrückt halten und gleichzeitig Taste **SET** drücken). Mit **SET** wieder zurück zur Frequenzanzeige.

Seite	Funktion	Display
10/11	Sendeleistung ändern.	<b>rF-Po</b>
9	Abstimmsschritte (Frequenzraster) ändern.	<b>StEP</b>
9	Frequenzänderungen in Schritten zu 100 kHz oder 1 MHz	<b>F-rot</b>
26	DTMF und CTCSS einstellen.	<b>PAG</b>
25	DTMF- und CTCSS-Tonfrequenzen ändern.	<b>codE</b>
29	Weckruf aktivieren.	<b>W-UP</b>
28	Verschiedene Weckruf-Möglichkeiten aufrufen	<b>W-cd</b>
30	DTMF Speicherplätze einstellen.	<b>dtmF</b>
31	Erweiterte DTMF-Speicherplätze (4 bis 6) einstellen.	<b>dt-r</b>
20	Automatische Reduzierung der Sendeleistung im Relaisbetrieb beim Empfang starker Signale: ein/aus.	<b>AtrPt</b>
-	CTCSS-Tonfrequenz zum Öffnen einer Relaisfunkstelle einstellen (nur bei M-Version ohne CTCSS-Modul verfügbar!)	<b>int-t</b>
17/32	CTCSS-Betriebsmöglichkeiten einstellen (nur mit CTCSS-Modul!)	<b>t-SqL</b>
32	CTCSS-Tonfrequenz einstellen (nur mit CTCSS-Modul!)	<b>CtCSS</b>
14	Wiederaufnahme-Modus des Suchlaufes einstellen.	<b>SCAn</b>
15	Suchlauf markierter Speicherplätze einstellen.	<b>Sc-m</b>
12	Speicherplatz-Inhalt löschen.	<b>CLEAr</b>
21	„Senden im Hauptband, Empfangen im Zweiband“ ein-/ausschalten	<b>croSS</b>
18	Zweikanal-Überwachung einstellen.	<b>dUAL</b>
22	Quittungston ein-/ausschalten.	<b>bEEP</b>
23	Quittungston nach Loslassen der <b>PTT</b> -Taste ein-/ausschalten.	<b>Stb-b</b>
22	Batterie-Sparschaltung ein-/ausschalten.	<b>bS</b>
21	Automatische Abschaltung APO ein-/ausschalten.	<b>APO</b>
21	<b>PTT</b> -Taste elektronisch sperren/freischalten.	<b>PL</b>
10	<b>Drehknopf</b> für Frequenzänderungen sperren/freischalten.	<b>FL</b>
10	<b>Drehknopf</b> für Frequenzänderungen freischalten/sperren, wenn die elektronische Sperrung der Bedienelemente aktiviert ist.	<b>rot</b>
23	Zurücksetzen des Mikroprozessors (RESET): <i>alle</i> Einstellungen werden zurückgesetzt.	<b>rESET</b>
11	Umschalten auf den <i>erweiterten</i> SET-Modus.	<b>Wide</b>

## Komfort-Funktion: SET-Menü (erweitert)

Die *erweiterten* SET-Menüs Ihnen nach Umschaltung auf den erweiterten SET-Modus zusätzlich zum reduzierten SET-Menü zur Verfügung.

Erweitern des SET-Modus:

- Im Abstimmbetrieb Taste **SET** drücken und mit dem **Drehknopf** das SET-Menü **WIDE** aufrufen. Ab Werk ist der erweiterte SET-Modus (WIDE) *ausgeschaltet* - Anzeige **oFF**.
- Taste **FUNC** drücken, gedrückt halten und gleichzeitig Taste **SET** drücken, um auf den gewünschten SET-Modus (reduzierter SET-Modus: **oFF**, erweiterter SET-Modus: **on**) zu schalten.
- Taste **SET** drücken, um diese Einstellung zu speichern und in den Abstimmbetrieb zurückzukehren.
- Mit dem **Drehknopf** können Sie dann im erweiterten SET-Modus *alle* zur Verfügung stehenden SET-Menüs aufrufen und deren Einstellung durch mit dem **Drehknopf** ändern. Auch diese Änderung mit Druck auf Taste **SET** bestätigen, dadurch gleichzeitig wieder zurück zur Frequenzanzeige

Seite	Funktion	Display
21	HF-Squelch in verschiedenen Stufen einstellen.	<b>rFSqL</b>
22	Automatische Sender-Abschaltung ein-/ausschalten.	<b>tot</b>
20	Sendeleistungs-Reduzierung beim Betrieb über Relaisfunkstellen.	<b>AtrPd</b>
31	Zeitfolge der DTMF-Zeichen einstellen.	<b>dtmF</b>
27	Verzögerungszeit beim Senden von Paging-Signalen einstellen.	<b>dELAY</b>
27	Anzahl der Quittungstöne im Paging-/Aufweck-Modus einstellen.	<b>PbEEP</b>
20	Betrieb über Relaisfunkstellen ein-/ausstellen.	<b>rPt</b>
19	Betrag der Ablage bei Betrieb über Relaisfunkstellen einstellen.	<b>oFSEt</b>
16	Auf Speicherplatz/-gruppen-Suchlauf einstellen.	<b>M SCAn</b>
13	Anzeige im Speicherbetrieb zwischen Frequenz/Speicherplatz umschalten.	<b>CH</b>
23	Anzeigemöglichkeiten auf dem Display für das Zweitband ändern.	<b>SUB-d</b>
22	Automatische Reduzierung der Sendeleistung bei niedriger Batteriespannung ein-/ausschalten.	<b>At-Lo</b>
24	Empfangsseitig von Betriebsart FM auf Betriebsart AM (Flugfunk-Empfang) wechseln.	<b>AmFm</b>
24	Betriebsart AM automatisch in den (erweiterten) Frequenzbereichen 108,00 MHz - 141,995 MHz und 300,00 - 334,99 MHz schalten.	<b>AtAm</b>

## Technische Daten

### Allgemein

Frequenzbereiche:

144 - 146 MHz (C-116)

430 - 440 MHz (C-416)

Die Frequenzbereiche sind erweiterbar.

Betriebsart: F3 (AM empfangsseitig)

Mikrofon-Impedanz: 600 Ω

Lautsprecher-Impedanz: 8 Ω

Betriebsspannung:

6,0 - 16,0 V Gleichspannung über externe

Stromversorgung, nominal 4, 8 V

Stromverbrauch:

Stromverbrauch Senden (13,8 V):

5 W: ca. 1,1 A (C-116)

ca. 1,2 A (C-416)

0,35 W: ca. 400 mA

Stromverbrauch Senden (4,8 V):

1 W: ca. 700 mA

0,35 W: ca. 400 mA

Stromverbrauch Senden (13,8 V - 4,8 V):

20 mW: ca. 100 mA

Stromverbrauch Empfang (Standby):

ca. 33 mA (C-116)

ca. 40 mA (C-416)

Stromverbrauch SAVE (0,75 Sekunden):

ca. 11 mA

Stromverbrauch APO:

ca. 0,5 mA

Abmessungen (Transceiver mit Akkupack

CNB-115, ohne Bedienelemente):

B 50 mm x H 89,5 mm x T 37,7 mm

Gewicht: ca. 325 g mit Antenne und Akku-

pack CNB-115

### Empfangsteil

Schaltungsprinzip:

Doppelsuper mit 1. ZF von 23,05 MHz und

2. ZF von 455 kHz

Empfindlichkeit:

ca. 0,158 μV bei 12 dB SINAD

Rauschabstand: besser als 30 dB bei  
0,5 μV Eingangsspannung

Squeich-Schwelle: auf ca. 0,158 μV ab  
Werk fest eingestellt

NF-Ausgang:

150 mW an 8 Ω bei 10% Klirrfaktor

### Sendeteil

Sendeleistung *ohne* Anzeige (hoch):

mit CNB-115: 1,0 W

mit 13,8 V (extern) 5,0 W

Sendeleistung *M* (mittel):

mit CNB-115: 0,35 W

mit 13,8 V (extern) 0,35 W

Sendeleistung *L*:

mit CNB-115: 20 mW

mit 13,8 V (extern) 20 mW

Hub: max. ±5 kHz (Reaktanz-Modulation)

Nebenwellen: -60 dB oder besser

Mikrofon: Elektret-Kapsel

Änderungen und Irrtümer vorbehalten.