

# Inhaltsverzeichnis

<b>Einführung/Grundfunktionen</b> .....	1	Ausschalten des Suchlaufes .....	13
Antenne .....	1	Suchlauf markierter Kanäle (MS.M) .....	13
Batteriekasten .....	1	Start des Suchlaufes .....	13
Einschalten/Lautstärke regeln .....	1	Ausschalten des Suchlaufes .....	13
Squelch einstellen .....	1	Suchlauf-Geschwindigkeit ändern .....	13
Frequenz einstellen .....	2	Arbeiten mit der Vorzugsfrequenz CALL .....	13
Senden .....	2	Aufrufen der CALL-Frequenz .....	13
<b>Terminologie – Was ist Was</b> .....	2	Ändern der CALL-Frequenz .....	13
VFO-Betriebsart .....	2	Zweikanal-Überwachung (Dual Watch) .....	13
Speicher-Betriebsart .....	2	a) M00 und VFO-Frequenz .....	14
Zweikanal-Überwachung (DUAL WATCH) .....	2	b) Beliebiger Speicherkanal und VFO-Frequenz .....	14
CALL-Frequenz .....	2	c) CALL-Frequenz und VFO-Frequenz .....	14
SET-Modus .....	2	d) Speichersuchlauf und VFO-Frequenz .....	14
EXTRA-Modus .....	2	Verweilzeit auf dem Zweikanal ändern .....	14
Paging .....	2	Abhalten der Zweikanal-Überwachung .....	14
Code-Squelch .....	2	<b>Paging – DTMF-Ruftöne</b> .....	14
<b>C-168/468 auf einen Blick</b> .....	3	Einzelruf – Gruppenruf .....	14
Erstfunktionen .....	3	DTMF-Speicherplätze .....	14
Zweitfunktionen .....	3	Eingabe der Rufnummern .....	14
SET-Modus, Erstfunktionen .....	3	Eingabe der eigenen Einzelrufnummer .....	15
SET-Modus, Zweitfunktionen .....	4	Eingabe der Einzelrufnummern anderer Stationen .....	15
EXTRA-Modus .....	4	Gruppenrufnummern eingeben .....	15
Rufton .....	4	Gruppenrufnummern löschen .....	15
DTMF-Funktion .....	4	Arbeiten im Paging-Betrieb .....	15
<b>Bedienelemente, Anzeigen und ihre Funktionen</b> .....	4	a) Sendeseite .....	15
Drehknöpfe auf der Oberseite .....	4	b) Empfangsseite .....	15
<b>Anschlüsse, Bedienelemente etc. auf Ober- und Rückseite</b> .....	5	Ausschalten des Paging-Betriebes .....	15
<b>Bedienelemente und Anschlüsse auf der Vorderseite und den Seiten</b> .....	6	Verzögerung des Paging-Signals .....	15
<b>Anzeigefeld</b> .....	6	Intervall zwischen DTMF-Signalen umschalten .....	16
<b>Tastefeld</b> .....	6	Squelch auch nach ankommendem Ruf aktiv .....	16
<b>Bedienung</b> .....	10	Änderung des Quittungstones im Paging-Betrieb .....	16
Quittungstöne .....	10	<b>Fernsteuerung mit DTMF-Tönen</b> .....	16
Quittungstöne EIN/AUS .....	10	Eingabe der DTMF-Nummer .....	16
Betrieb über Relaisfunkstellen .....	10	Löschen der DTMF-Nummer .....	16
Arbeiten über Relaisfunkstellen .....	10	Senden der DTMF-Nummer .....	16
Umkehren von Sende- und Empfangsfrequenz .....	10	<b>Betrieb mit Code-Squelch</b> .....	16
Änderung der Relaisstellen-Ablage .....	10	<b>Betrieb mit Subaudio-Tonsquelch (CTCSS)</b> .....	17
<b>Speicher-Betrieb</b> .....	11	Wahl der CTCSS-Frequenz .....	17
Eingabe .....	11	Arbeiten mit CTCSS .....	17
Aufruf von Speicherplätzen .....	11	<b>Zusätzliche Funktionen</b> .....	17
Ändern des Speicherinhaltes .....	11	Umschaltung der Sendeleistung .....	17
Löschen des Speicherinhaltes .....	11	Abstimmraster ändern .....	17
Schutz der Speicherkanäle vor Überschreiben .....	11	Drehknopf: Änderung der Abstimmsschritte .....	17
Speicherkanal abstimmen (Memory Shift) .....	11	Eingabemöglichkeit der 1-kHz-Stelle .....	17
<b>Suchlauf</b> .....	12	Eingabemöglichkeit der 100-MHz-Stelle .....	18
Suchlauf-Stop und -Wiederaufnahme (PAUSE, BUSY, HOLD) .....	12	Zurückschalten des Mikroprozessors (RESET) .....	18
Umschalten zwischen PAUSE, BUSY und HOLD .....	12	Frequenzänderungen elektronisch sperren .....	18
Frequenzsuchlauf .....	12	Ausnehmen des Drehknopfes aus der elektronischen Sperrung .....	18
Innerhalb eines 1-MHz-Bandes .....	12	PTT-Taste elektronisch sperren .....	18
Innerhalb des gesamten Bereiches .....	12	Batteriespar-Funktion (SAVE) .....	18
Zwischen Eckfrequenzen .....	12	Zeitintervall für Batteriespar-Funktion .....	18
Richtungsänderung des Suchlaufes .....	12	Automatisches Abschalten (APO) .....	18
Speichersuchlauf .....	12	Squelch: Ansprechen ohne „Knacken“ .....	18
Zehnerblöcke .....	13	Kopiern von Daten auf ein anderes Funkgerät (Cloning) .....	18
		Erweiterung des Frequenzbereiches .....	19
		Betrieb im erweiterten Frequenzbereich .....	19
		<b>Technische Daten</b> .....	20

# Bedienungsanleitung STANDARD

Die Handsprechfunkgeräte STANDARD C-16 (VHF) und C-46 (UHF) sind das Ergebnis einer jahrzehntelangen Erfahrung und repräsentieren hinsichtlich Technik, Ausstattungskomfort sowie Abmessungen den Stand der Technik. Beide Geräte haben das gleiche Bedienungskonzept. Wenn daher in dieser Bedienungsanleitung vom C-16 gesprochen wird, so gelten die Hinweise analog auch für das C-46. Trotz sehr vieler Bedienmöglichkeiten sind beide Funkgeräte dank ihres übersichtlichen Konzeptes recht einfach zu bedienen. Die Übersicht „C-16 /46 auf einen Blick“ bietet einen Überblick über alle Funktionen beider Funkgeräte.

## Einführung/Grundfunktionen

Die Hinweise in dieser Einführung machen Sie mit einigen Grundfunktionen des Funkgerätes vertraut.

### Antenne

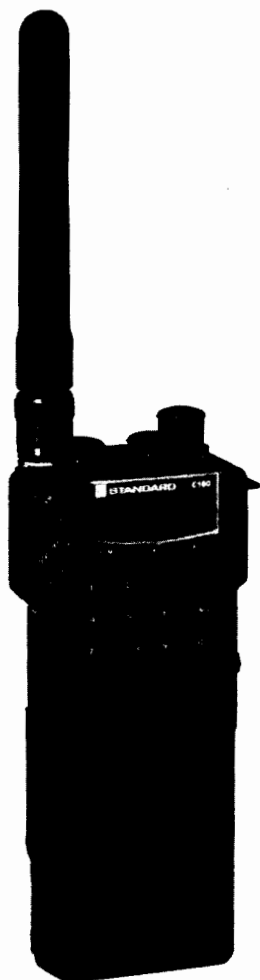
Dem Funkgerät liegen u.a. eine Gummiwendel-Antenne und ein Batteriekasten bei. Die Antenne ist mit einem BNC-Stecker versehen und wird in bekannter Weise mit einer Viertel-drehung (Bajonett) auf die Antennenbuchse aufgesetzt. Selbstverständlich kann an dieser Buchse – beispielsweise bei Betrieb aus dem Fahrzeug heraus – auch jede andere Antenne mit 50 Ohm Impedanz im entsprechenden Frequenzbereich angeschlossen werden.

### Batteriekasten

Um den Batteriekasten CBT-160 abziehen, die Entriegelung auf der linken Seite des Funkgerätes hochziehen und gleichzeitig den Batteriekasten nach links abziehen. Er faßt fünf Mignonzellen, die immer komplett ausgetauscht und in pol-richtiger Lage eingesetzt werden müssen. Geöffnet wird der Batteriekasten, indem man beide Halbschalen in Pfeilrichtung auseinanderzieht. Beim Zusammen-setzen ist darauf zu achten, daß die kleine Metallzunge den Kontakt zwischen beiden Hälften herstellt.

### Einschalten/Lautstärke regeln

Einschalter und Lautstärkeregler sind mit dem Regler VOL/OFF zusammengefaßt. Einschalten: Regler im Uhrzeigersinn drehen und gewünschte Lautstärke einstellen.



### Squelch einstellen

Der Squelch (Rauschsperr, Regler SQL) wird auf einem freien Kanal so eingestellt, daß das Rauschen auf diesem Kanal gerade verschwindet. Dann tasten bereits recht schwache Signale die Rauschsperr wieder auf und sind zu hören. Der Squelch verhindert nicht nur das nervtötende FM-Rauschen, sondern spart auch noch Batteriekapazität.

## Frequenz einstellen

Für die Frequenzwahl gibt es drei Möglichkeiten:

- mit dem Drehknopf
- mit dem numerischen Tastenfeld
- mit der **UP**- bzw. der **DOWN**-Taste (**C ▼ PAG**)

bzw. **D ▲ CODE**)

Mit dem Drehknopf wird die Frequenz im zuvor gewählten Raster schrittweise weitergeschaltet. Drückt man gleichzeitig die Taste **FUNC**, so beträgt die Schrittweite 100 kHz.

Mit dem numerischen Tastenfeld werden die Stellen MHz, 100 kHz und 10 kHz innerhalb des Frequenzbereiches eingetippt. Die Eingabe der letzten Stelle beendet gleichzeitig automatisch die Frequenzeingabe. Durch eine Son-

derfunktion ist bei erweitertem Frequenzbereich auch die Eingabe der 100-MHz-Stelle möglich.

Für **UP** und **DOWN** stehen die Tasten **C ▼ PAG** (**DOWN**, in Richtung tieferer Frequenzen) und **D ▲ CODE** (**UP**, in Richtung höherer Frequenzen) zur Verfügung. Ein kürzerer Druck schaltet die Frequenz um jeweils einen Kanal im eingestellten Raster weiter. Drückt man eine der beiden Tasten länger als 0,5 s, so wird schnell und fortlaufend weitergeschaltet. Stop durch Loslassen der Taste.

## Senden

Zum Senden die **PTT**-Taste auf der linken Seite drücken, zum Empfangen wieder loslassen.

## Terminologie – Was ist Was beim C-168/468?

Die beiden Funkgeräte verfügen über sehr umfangreiche Funktionen, die in acht logisch voneinander abgesetzten „Betriebsarten“ zugänglich sind:

### VFO-Betriebsart

Die VFO-Betriebsart ist ab Werk eingestellt und dadurch gekennzeichnet, daß im Display weder M, noch C oder DUAL angezeigt werden. Wechsel zwischen VFO- und Speicherbetriebsart mit Taste **B V/M ENT**.

### Speicher-Betriebsart

In der Speicher-Betriebsart werden außer der Frequenz auch die Speichernummer und M angezeigt. Wechsel zwischen Speicher- und VFO-Betriebsart mit Taste **B V/M ENT**.

### Zweikanal-Überwachung (DUAL WATCH)

Während der Zweikanal-Überwachung wird DUAL im Display angezeigt. Dann wechselt das Funkgerät in bestimmten Zeitabständen automatisch zwischen der Arbeits- und der Vorzugsfrequenz. Liegt auf dieser ein Signal an, das die Schwellenschwelle überschreitet, so schaltet das Funkgerät auf den Vorzugskanal um.

Aktivieren der Zweikanal-Überwachung mit Taste **FUNC+2/DUAL** (Anzeige DUAL), abschalten dieser Funktion wiederum mit **FUNC+2/DUAL** (Anzeige DUAL erlischt).

### CALL-Frequenz

Zum raschen Einstellen der am häufigsten benutzten Frequenz (Haus- oder OV-Kanal) ist der mit C bezeichnete Speicherkanal (Anzeige:

M C) vorgesehen. Dieser wird mit einem Druck auf Taste **CALL/P.L** aufgerufen.

### SET-Modus

Im SET-Modus ist die Zweitfunktion der Tasten (blaue Bezeichnung) aktiviert, was auch durch die Anzeige SE signalisiert wird. Der SET-Modus wird durch gleichzeitiges Drücken der Tasten **FUNC** und **0 SET/SB** eingeschaltet und läßt sich mit Taste **B V/M ENT** wieder ausschalten.

### EXTRA-Modus

Im EXTRA-Modus ist eine weitere Funktion der Tasten aktiviert, was auch durch die Anzeige EA signalisiert wird. Der EXTRA-Modus wird im SET-Modus (**FUNC+0 SET/SB**, Anzeige SE) durch gleichzeitiges Drücken der Tasten **FUNC** und **0 SET/SB** eingeschaltet und läßt sich mit Taste **B V/M ENT** wieder ausschalten.

### Paging

In der Betriebsart Paging lassen durch DTMF-Ruftöne gezielt bestimmte Stationen ansprechen. Einschalten durch gleichzeitigen Druck auf **FUNC** und **C ▼ PAG** (Anzeige PAG). Abschalten: Taste **FUNC** drücken und gleichzeitig Taste **C ▼ PAG** zweimal drücken (erst Anzeige CSQ, dann erlischt auch diese).

### Code-Squelch

Ähnlich wie Paging (Anzeige CSQ). Einschalten: Taste **FUNC** und gleichzeitig Taste **C ▼ PAG** zweimal (Anzeige PAG, dann CSQ) drücken. Ausschalten: Tasten **FUNC** und **C ▼ PAG** zugleich drücken.

# C-168/468 auf einen Blick

Die Funkgeräte bieten verschiedene Ebenen der Bedienung/Programmierung: Erstfunktion, Zweitfunktion, Erstfunktion im SET-Modus, Zweitfunktion im SET-Modus, EXTRA-Modus sowie DTMF-Funktion.

Zur besseren Übersichtlichkeit wird im folgenden nur die Bezeichnung der Taste genannt, die auf der entsprechenden Ebene als Funktion zur Verfügung steht – also heißt die Taste **1/PO** in der Zweitfunktion **PO**.

**Erstfunktionen:** Diese sind auf dem Funkgerät in grauer Schrift markiert. Sie werden durch einfaches Drücken ein- bzw. ausgeschaltet.

Taste	Funktion
–9	Ziffern-Eingabe, numerisches Tastenfeld
LAMP	Display-Kurzzeit-Beleuchtung EIN/AUS
SQL OFF V/M	Squelch überbrücken EIN/AUS Wechsel zwischen VFO- und Speicherbetrieb
V	Frequenz/Adresse in Richtung niedrigerer Werte ( <b>DOWN</b> ) Frequenz/Adresse in Richtung höherer Werte ( <b>UP</b> )
CL	Eingabe löschen
MS	Speichersuchlauf EIN/AUS
CALL	Vorzugs-Frequenz aufrufen

**Zweitfunktionen:** Diese sind auf dem Funkgerät in blauer Schrift (Ausnahme: **P.L** in Weiß) markiert. Sie werden ein-, aus- oder weitergeschaltet, indem man zuerst die Taste **FUNC** und dann zugleich die Taste mit der gewünschten Funktion drückt.

Tasten	Funktion
FUNC+1	Sendeleistung umschalten (H, M, L)
FUNC+2	Zweikanal-Überwachung EIN/AUS
FUNC+3	Speicherkanal als VFO EIN/AUS (Memory Shift)
FUNC+4	Kanalraster wählen EIN/AUS (Wahl mit Drehknopf)
FUNC+5	Batterie-Sparschaltung EIN/AUS
FUNC+6	elektronische Verriegelung der Frequenzwahl EIN/AUS
FUNC+7	Tonsquelch (Zubehör) sendeseitig sowie empfangs- und sendeseitig EIN/AUS (AUS, T, T SQ)
FUNC+8	Relais-Ablage (AUS, -, +)
FUNC+9	Tauschen von Send- und Empfangsfrequenz bei eingeschalteter Relais-Ablage

Tasten	Funktion
FUNC+L.LMP	Display-Dauerbeleuchtung EIN/AUS
FUNC+DTMF.M	DTMF-Nummern und Speicher einstellen EIN
FUNC+ENT	Frequenz speichern EIN (Wahl mit Tastenfeld)
FUNC+PAG	Umschalten zwischen Paging (PAG), Code-Squelch (CSQ) und Normalbetrieb
FUNC+CODE	Code- und Code-Speicher-Nummer einstellen EIN
FUNC+PS	Frequenz-Suchlauf EIN/AUS
FUNC+MS.M	Speicher markieren EIN/AUS
FUNC+SET/SB	Umschalten in den SET-Modus und EXTRA-Modus
FUNC+P.L	elektronische Verriegelung PTT-Schalter EIN/AUS

**SET-Modus, Erstfunktionen:** diese sind im SET-Modus (**FUNC+0 SET/SB**, Anzeige SE) durch nachfolgenden Druck auf die gewünschte Taste zugänglich. Nach seiner Anzeige SE wird der SET-Modus in der folgenden Tabelle mit **SE** bezeichnet.

Taste	Funktion
SE 0	Quittungston EIN/AUS
SE 1	Länge des Paging-Quittungstones (einfach/fünf-fach)
SE 2	Eingabemöglichkeit der 1-kHz-Stelle der Arbeitsfrequenz durch das numerische Tastenfeld EIN/AUS
SE 3	Send-Verzögerung im Paging-Betrieb über Relais, 400 ms/700 ms
SE 4	Knacken beim Ansprechen der Squelch EIN/AUS
SE 5	Automatische Abschaltung EIN/AUS
SE 6	Ausnahmen des Drehknopfes aus der Funktion „elektronische Verriegelung der Frequenzwahl“ EIN/AUS
SE 7	Tonsquelch einstellen (Zubehör CTN-160)
SE 8	Frequenzablage für Relaisbetrieb wählen EIN (mit Drehknopf o. Tastenfeld)
SE 9	Display-Anzeigen ähnlich wie „Tonsquelch“, jedoch keine Funktion.

**SET-Modus, Zweitfunktionen:** diese sind im SET-Modus (**FUNC+0 SET/SB**, Anzeige SE) zugänglich. Im SET-Modus zuerst die Taste **FUNC** und dann gleichzeitig die gewünschte Taste drücken. Nach seiner Anzeige SE wird der SET-Modus in der folgenden Tabelle mit **SE** bezeichnet.

Taste	Funktion
<b>SE FUNC+1</b>	Zurückschalten des Mikroprozessors (RESET). Nur bei aktiviertem RESET-Modus (s. <b>SE FUNC+3</b> )
<b>SE FUNC+2</b>	ohne Funktion
<b>SE FUNC+3</b>	Möglichkeit des RESET (durch <b>SE FUNC+1</b> ) EIN/AUS
<b>SE FUNC+4</b>	Überschreibschutz für Speicherkanäle EIN/AUS
<b>SE FUNC+5</b>	Squelch auch nach ankommendem Paging-Ruf aktiviert EIN/AUS
<b>SE FUNC+6</b>	Frequenzraster 100 kHz/1 MHz bei Frequenzwahl mit Drehknopf und gleichzeitig gedrückter Taste <b>FUNC</b>
<b>SE FUNC+7</b>	Kopier-Modus (Cloning) EIN
<b>SE FUNC+8</b>	ohne Funktion
<b>SE FUNC+V/M</b>	Inhalt aufgerufener Speicherfrequenz löschen
<b>SE FUNC+0</b>	Umschalten auf den EXTRA-Modus (Anzeige EA)

**EXTRA-Modus:** selten benötigte Funktionen sind im EXTRA-Modus zugänglich. Dieser wird durch die Tastenfolge **SE FUNC+0 SET/SB** (Anzeige EA) eingeschaltet. Für die gewünschte Funktion danach die entsprechende Taste drücken. Nach seiner Anzeige EA

wird der EA-Modus in der folgenden Tabelle mit **EA** bezeichnet.

Taste	Funktion
<b>EA 1</b>	Suchlauf-Geschwindigkeit 150 ms/60 ms pro Frequenz bzw. 250 ms/120 ms pro Speicherkanal
<b>EA 2</b>	Zweikanal-Überwachung: Verweilzeit auf dem Zweitkanal 250 ms/60 ms
<b>EA 3</b>	Funktion Taste <b>LAMP/L.LAMP/A</b> in <b>REV</b> ändern („Durchhören“)
<b>EA 4</b>	Zeitintervalle für Batterie-spar-Funktion wählen (0,25 – 10 s in zehn Schritten, s. Anzeige)
<b>EA 5</b>	Intervall zwischen zwei DTMF-Signalen zwischen 3 ms und 100 ms umschalten ohne Funktion
<b>EA 6</b>	ohne Funktion
<b>EA 7</b>	ohne Funktion
<b>EA 8</b>	Eingabemöglichkeit der 100-MHz-Stelle
<b>EA 9</b>	ohne Funktion
<b>EA 0</b>	ohne Funktion

**Rufton:** Der 1.750-Hz-Rufton zum Öffnen von Relaisfunkstellen wird ausgestrahlt, indem gleichzeitig mit der **PTT**-Taste die Taste **CALL/P.L** gedrückt wird (**PTT+CALL/P.L**).

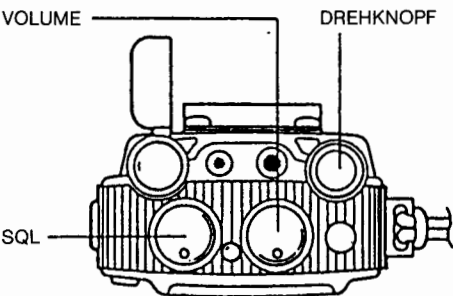
**DTMF-Funktion:** in dieser Funktion werden die DTMF-Töne A, B, C, D, /E und \*/F (rote Beschriftung) sowie 0 – 9 (weiße Beschriftung) aufgerufen. Die Eingabe der entsprechenden Nummer ist durch **FUNC+DTMF.M** zugänglich.

## Bedienungselemente, Anzeigen und ihre Funktionen

Im folgenden werden die einzelnen Bedienungselemente (Tasten, Regler, Schalter etc.) mit ihren Funktionen beschrieben. Umfangreichere Erläuterungen speziellerer Leistungsmerkmale (z.B. Paging) finden Sie in den entsprechenden Kapiteln dieser Bedienungsanleitung.

### Drehknöpfe auf der Oberseite

**SQL**  
Rauschsperrschwellen (Squelch). Für höchste Ansprechempfindlichkeit sollte der Regler auf dem linken Anschlag stehen; am höchsten ist die Squelch-Schwelle, wenn sich der Regler auf dem rechten Anschlag befindet. Zum opti-



malen Einstellen des Squelch-Reglers einen freien Kanal suchen und den Regler solange im Uhrzeigersinn drehen, bis das Rauschen gerade verschwindet. Nun wird der Squelch bereits von sehr schwachen Signalen geöffnet. Das ist zugleich die optimale Einstellung für den normalen Betriebs einschl. Suchlauf, Dual-Watch, Strom-Sparschaltung und das Arbeiten mit DTMF etc.

Mit Taste **SQL OFF** läßt sich der Squelch überbrücken, um kurzzeitig auf höchste Empfindlichkeit zu schalten.

Der Squelch öffnet ab Werk mit einem leichten Knacken, das sich im SET-Modus mit Taste **4/STEP** aus- bzw. wieder einschalten läßt.

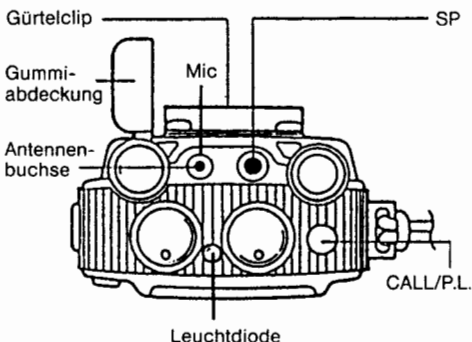
## VOLUME

Lautstärkeregler, auf gewünschte Lautstärke einstellen.

## Drehknopf

Mit diesem Drehknopf werden alle Frequenzen und Speicherplätze eingestellt. Ab Werk

beträgt das Frequenzraster 5 kHz. Es läßt sich auf Schrittweiten von 12,5, 20, 25, 50, 75 oder 100 kHz wie folgt umstellen: **FUNC** und **4/STEP** gleichzeitig drücken, in der Anzeige erscheint CH sowie das eingestellte Frequenzraster. Mit dem Drehknopf das gewünschte Raster einstellen und durch Taste **B V/M ENT** wieder in den VFO-Betrieb.



## Anschlüsse, Bedienelemente etc. auf Ober- und Rückseite

### Antennen-Buchse

BNC-Buchse zur Aufnahme der mitgelieferten Gummi-Wendelantenne. Hier kann auch jede andere Antenne angeschlossen werden, die im entsprechenden Frequenzbereich eine Impedanz von 50 Ohm aufweist.

### Gummiabdeckung

Schützt die Buchsen **MIC** und **SP** gegen Staub und Spritzwasser, ist unverlierbar mit dem Antennenanschluß verbunden.

### Gürtelclip

Damit läßt sich das Funkgerät bequem im Gürtel tragen, die Bedienung erfolgt dann durch das Lautsprecher-Mikrofon (Zubehör).

### MIC und SP

Unter einer Gummiabdeckung befinden sich die Buchsen für ein externes Mikrofon (**MIC**) und einen externen Lautsprecher (**SP**). Hier läßt sich z.B. das als Zubehör erhältliche Lautsprecher-Mikrofon CMP-111 mit bereits konfektioniertem Kabel anschließen. Bei Anschluß eines externen Lautsprechers ist der interne Lautsprecher automatisch abgeschaltet.

### CALL/P.L.

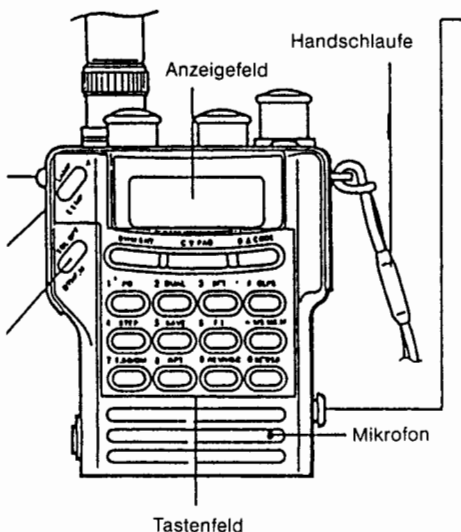
a) Aufruf der programmierten CALL-Frequenz (Anzeige M C)

b) elektronische Sperrung des Tastenfeldes (**FUNC+CALL/P.L.**)

c) 1.750-Hz-Tonruf zum Öffnen von Relaisfunkstellen ausstrahlen: **PTT+CALL/P.L.**

### Leuchtdiode

Leuchtet Grün bei Empfang, wenn der Squelch geöffnet ist und Rot beim Senden.



# Bedienelemente und Anschlüsse auf der Vorderseite und den Seiten

## SQL.OFF/DTMF.M

- Überbrücken des Squelch (**SQL.OFF/DTMF.M**)
- DTMF-Nummern und Speicher einstellen (**FUNC+SQL.OFF/DTMF.M**)

## PTT

- Sende-/Empfangsumschaltung (**PTT**)
- 1.750-Hz-Tonruf zum Öffnen von Relais-

funkstellen ausstrahlen: **PTT+CALL/P.L**

## FUNC

Mit Taste **FUNC** wird die Zweitfunktion der Bedienelemente (Bezeichnung in Blau) aktiviert: Taste **FUNC** drücken, gedrückt halten und gleichzeitig die gewünschte Funktions-taste drücken.

## Anzeigefeld

Eine Übersicht über die einzelnen Anzeigen des LC-Displays bietet die separate Abbildung, s. u.

## Handschlaufe

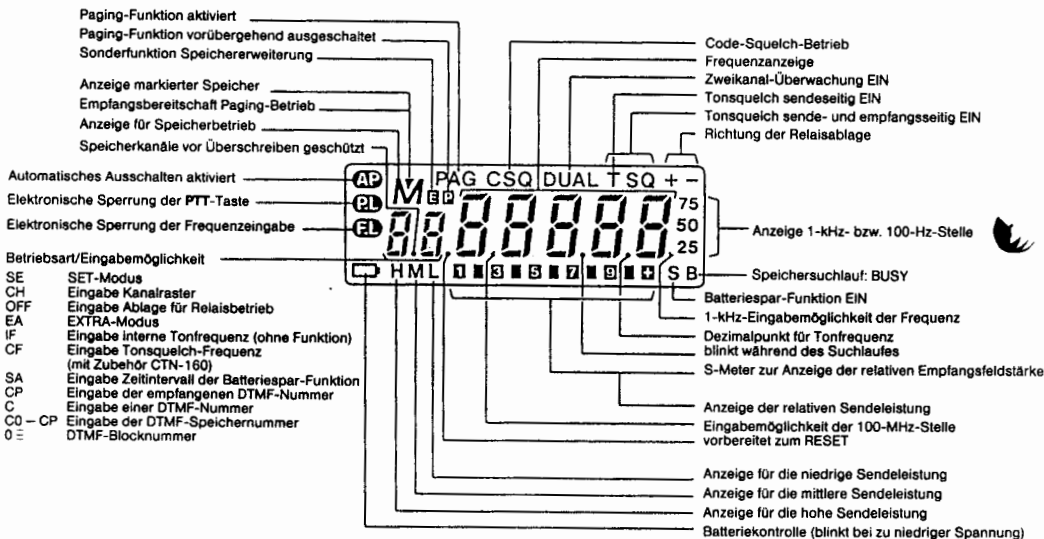
Damit liegt das Funkgerät auch bei einer Fuchsjagd sicher in der Hand.

## DC IN

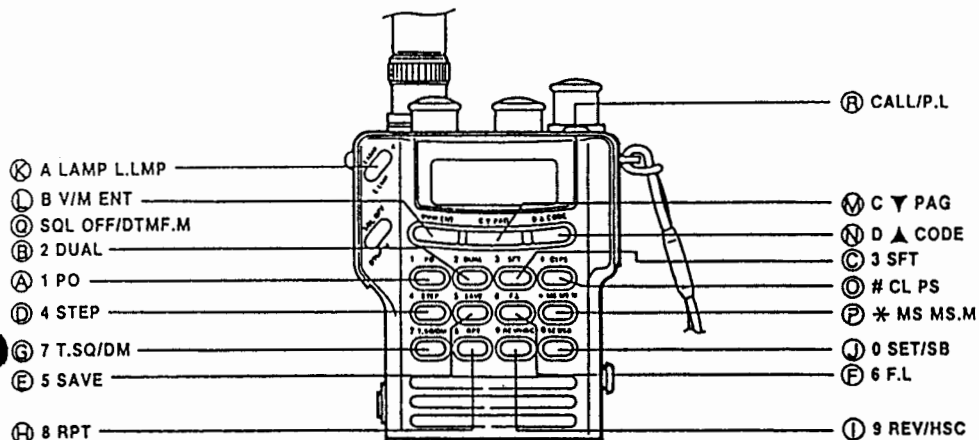
Buchse für die externe Stromversorgung, MIT-TELSTIFT=NEGATIV. Die Spannung der externen Stromversorgung kann zwischen 6 V und 16 V betragen, bei 16 V wird die höchste Sendeleistung erzielt.

## Lautsprecher-/Mikrofongrill

Hinter dieser Abdeckung befinden sich Lautsprecher und Mikrofon (oben rechts).



# Tastenfeld



## Tastenfeld

Jede Taste verfügt über bis zu sechs verschiedene Funktionen, die im einzelnen unter a) ... f) erläutert sind. Hier finden auch schon die eingeführten Kürzel **FUNC**, **SE** und **EA** Verwendung:

**FUNC:** Taste **FUNC** drücken, gedrückt halten und die gewünschte Taste gleichzeitig drücken.

Beispiel: für den Wechsel der Ausgangsleistung ist die Anweisung **FUNC+1/PO** angegeben. Also wird erst die Taste **FUNC** gedrückt, gedrückt gehalten und dann gleichzeitig Taste **1/PO** gedrückt.

**SE:** Mit **SE** bezeichnete Funktionen sind im SET-Modus zugänglich. Der SET-Modus wird durch **FUNC+0 SET/SB** (Anzeige: SE) eingeschaltet.

Beispiel: um die Länge des Paging-Quittungstones zu verändern, zunächst in den SET-Modus gehen: Taste **FUNC** drücken, gedrückt halten und gleichzeitig Taste **0/SET/SB** drücken – Anzeige SE. Dann mit Taste **1/PO** die Länge des Paging-Quittungstones umschalten.

**EA:** Mit **EA** bezeichnete Funktionen sind im EXTRA-Mode zugänglich (Anzeige: EA).

Beispiel: um die Suchlauf-Geschwindigkeit zu verändern, Taste **FUNC** drücken, gedrückt hal-

ten und Taste **0/SET/SB** einmal (SET-Modus, Anzeige SE) und dann gleich nochmals drücken – EXTRA-Modus (EA). Mit **1/PO** Suchlauf-Geschwindigkeit umschalten.

## A 1/PO

- Eingabe der Ziffer 1 (**1/PO**)
- Änderung der Sender-Ausgangsleistung zwischen hoher (Anzeige H), mittlerer (M) und niedriger (L) Leistung: **FUNC+1/PO**
- Länge des Paging-Quittungstones, ein- oder fünffach (**SE 1/PO**)
- RESET – Zurückschalten des Mikroprozessors auf die ab Werk eingestellten Werte (**SE FUNC+1/PO**). Hierfür muß die RESET-Funktion aktiviert sein, was durch einen Punkt vor der 100-MHz-Stelle angezeigt wird. Aktivieren der Funktion durch **SE FUNC+3/SFT**.
- Umschaltung der Suchlauf-Geschwindigkeit des Frequenzsuchlaufes von 150 ms auf 60 ms und des Speichersuchlaufes von 250 ms auf 120 ms pro Kanal (**EA 1/PO**)
- Aussenden von DTMF-Ton 1 (**PTT+1/PO**)

## B 2/DUAL

- Eingabe der Ziffer 2 (**2/DUAL**)
- Zweikanal-Überwachung EIN (Anzeige DUAL)/AUS (**FUNC+2/DUAL**). Als Zweitkanal können der Vorzugskanal (CALL), Speicherkanal 00, einer bestimmter Speicherkanal oder abwechselnd alle Speicherkanäle bestimmt werden.



- c) Vorbereiten zur Eingabe der 1-kHz-Stelle der Frequenz mit dem Tastenfeld EIN (Punkt hinter der 10-kHz-Stelle)/AUS (SE 2/DUAL)  
d) Umschaltung der Verweilzeit auf dem Zweitkanal zwischen 250 ms und 60 ms (EA 2/DUAL)  
e) Aussenden von DTMF-Ton 2 (PTT+2/DUAL)

### C 3/SFT

- a) Eingabe der Ziffer 3 (3/SFT)  
b) Speicherfrequenz abstimmen EIN (Speichernummer blinkt)/AUS (FUNC+3/SFT). In dieser Funktion läßt sich die Speicherfrequenz mit dem Drehknopf verändern, ohne daß sich der ursprünglich programmierte Speicherinhalt ändert. Er wird z.B. beim Umschalten auf den VFO-Betrieb wieder hergestellt.  
c) im gleichzeitigen Paging- und Relaisfunkbetrieb Verzögerung des Sendebeginns nach Umschalten von Empfangen auf Senden zwischen 400 ms und 700 ms (SE 3/SFT).  
d) Aktivieren der RESET-Funktion EIN (Punkt vor der 100-MHz-Stelle)/AUS (SE FUNC+3/SFT). Der eigentliche RESET erfolgte bei aktivierter RESET-Funktion durch SE FUNC+1/PO.  
e) ändert die Funktion der Taste LAMP/LLMP auf REV („Durchhören“) bei Relaisbetrieb (EA 3/SFT).  
f) Aussenden von DTMF-Ton 3 (PTT+3/SFT)

### D 4/STEP

- a) Eingabe der Ziffer 4 (4/STEP)  
b) Aktivieren der Funktion „Kanalaraster ändern“ EIN (Anzeige CH und eingestelltes Kanalaraster in kHz)/AUS (FUNC+4/STEP). Bei aktivierter Funktion ändern Sie das ab Werk auf 10 kHz eingestellte Kanalaraster mit dem Drehknopf in den Schritten 5, 10, 12,5, 20, 25, 50, 75 und 100 kHz. Übernahme der Änderung mit Taste B V/M ENT.  
c) Knacken beim Ansprechen der Squelch AUS/EIN (SE 4/STEP). Bei ausgeschaltetem Squelch-Knacken ist der Stromverbrauch geringfügig höher.  
d) Überschreib-Schutz für die Speicherkanäle EIN (Punkt zwischen den beiden Ziffern der Speicherkanal-Nummer)/AUS (SE FUNC+4/STEP).  
e) Aktivieren zum Einstellen der Zeitintervalle für die Batterie-Sparfunktion SAVE (Anzeige: SAVE und 0,75) zwischen 0,25 und 10 Sekunden mit dem Drehknopf. Übernahme der Änderung mit Taste B V/M ENT.  
f) Aussenden von DTMF-Ton 4 (PTT+4/STEP)

### E 5/SAVE

- a) Eingabe der Ziffer 5 (5/SAVE)  
b) Batterie-Sparfunktion EIN (Anzeige S)/AUS (FUNC+5/SAVE).  
c) automatische Abschaltung APO EIN (Anzeige AP)/AUS (SE 5/SAVE)

- d) Bei einem ankommenden Paging-Ruf wird ab Werk der Squelch aufgetastet und bleibt offen. Soll er jedoch auch dann geschlossen bleiben, Tastenfolge SE FUNC+5/SAVE drücken. Wiederherstellen des ursprünglichen Zustandes durch nochmaliges Drücken von SE FUNC+5/SAVE.  
e) Intervall zwischen zwei DTMF-Signalen zwischen 50 ms und 100 ms umschalten (EA 5/SAVE)  
f) Aussenden von DTMF-Ton 5 (PTT+5/SAVE)

### F 6/F.L

- a) Eingabe der Ziffer 6 (6/F.L)  
b) elektronische Verriegelung der Frequenzwahl EIN (Anzeige F.L)/AUS (FUNC+6/F.L)  
c) Ausnehmen des Drehknopfes aus der Funktion „elektronische Verriegelung der Frequenzwahl“ EIN/AUS, die elektronische Verriegelung der Frequenzwahl darf dabei noch nicht aktiviert sein (SE 6/F.L)  
d) Umschalten des Frequenzrasters von 100 kHz auf 1 MHz bei Frequenzwahl mit Drehknopf und gleichzeitig gedrückter Taste FUNC (SE FUNC+6/F.L)  
e) Aussenden von DTMF-Ton 6 (PTT+6/F.L)

### G 7/T.SQ/DM

- a) Eingabe der Ziffer 7 (7/T.SQ/DM)  
b) CTCSS-Tonsquelch (Zubehör) sendeseitig sowie empfangs- und sendeseitig EIN (Anzeige T bzw. T SQ)/AUS  
c) Aktivieren der Funktion „Frequenz CTCSS-Tonsquelch einstellen“ (Anzeige CF und 100,0) durch SE 7/T.SQ/DM; Wählen der gewünschten Frequenz mit dem Drehknopf. Übernahme der eingestellten Tonfrequenz mit Taste B V/M ENT.  
d) Aktivieren des Kopier-Modus zum Übertragen der Daten eines Funkgerätes auf ein anderes – SE FUNC+7/T.SQ/DM. Nach Druck auf die PTT-Taste werden alle Daten durch DTMF-Töne auf das andere Funkgerät übertragen, das sich dazu ebenfalls im Kopier-Modus und auf der Sendefrequenz des ersten Funkgerätes befinden muß.  
e) Aussenden von DTMF-Ton 7 (PTT+7/T.SQ/DM)

### H 8/RPT

- a) Eingabe der Ziffer 8 (8/RPT)  
b) Relais-Ablage AUS, – und + (FUNC+8/RPT)  
c) Aktivieren der Funktion „Einstellen des Betrages der Relais-Ablage“ (Anzeige OF 5.00) mit SE 8/RPT. Wahl des Betrages durch den Drehknopf, Übernahme des neuen Betrages mit Taste B V/M ENT.  
d) Aktivieren der Funktion „Eingabe der 100-MHz-Stelle“ (Anzeige: Punkt nach der 100-MHz-Stelle) durch EA 8/RPT. Wahl der 100-MHz-Stelle durch das Tastenfeld.  
e) Aussenden von DTMF-Ton 8 (PTT+8/RPT)

### **I 9 REV/HSC**

- a) Eingabe der Ziffer 9 (**9 REV/HSC**)
- b) Umkehren von Send- und Empfangsfrequenz bei eingeschalteter Relaisablage (zum „Durchhören“) – **FUNC+9 REV/HSC**
- c) Aussenden von DTMF-Ton 9 (**PTT+9 REV/HSC**)
- d) Stoppen des Suchlaufes: Taste **9 REV/HSC** drücken

### **J 0 SET/SB**

- a) Eingabe der Ziffer 0 (**0 SET/SB**)
- b) Wechseln in den SET-Modus (**FUNC+0 SET/SB**), Anzeige SE
- c) Quittungston AUS/EIN
- d) Wechseln in den EXTRA-Modus (**SE FUNC+0 SET/SB**)
- e) Aussenden von DTMF-Ton 0 (**PTT+0 SET/SB**)

Während des Suchlaufes: Umschaltung der Wiederaufnahme des Suchlaufes zwischen PAUSE (Start fünf Sekunden nach Stop bzw. wenn das Signal innerhalb dieser Zeit unter die Squelch-Schwelle gesunken ist) und BUSY (Start nach Sinken des Signals unter die Squelch-Schwelle plus zwei Sekunden) – **0 SET/SB**.

### **K LAMP/LLMP/A**

- a) schaltet Display-Kurzzeit-Beleuchtung ein (**LAMP/LLMP/A**), die automatisch nach ca. fünf Sekunden wieder erlischt
- b) schaltet Display-Dauer-Beleuchtung EIN und AUS (**FUNC+LAMP/LLMP/A**)
- c) Aussenden von DTMF-Ton A (**PTT+LAMP/LLMP/A**)

### **L B V/M ENT**

- a) Umschalten zwischen VFO- und Speicherbetriebsart (Anzeige: M und Speichernummer) und umgekehrt – Taste **B V/M ENT** drücken
- b) Frequenz speichern EIN, Wahl der Speichernummer mit Tastenfeld (**FUNC+B V/M ENT**). Nach vollständiger Eingabe der gewünschten Speichernummer wird die eingestellte Frequenz automatisch in diesem Speicher abgelegt.
- c) Löscht den Inhalt eines aufgerufenen Speicherkanals (**SE FUNC+B V/M ENT**)
- d) Aussenden von DTMF-Ton B (**PTT+B V/M ENT**)

### **M C ▼ PAG**

- a) mit einfachem Druck auf Taste **C ▼ PAG** lassen sich je nach Betriebsart unterschiedliche Funktionen schalten:  
VFO-Betrieb: Frequenz in Richtung niedrigerer Werte (**DOWN**)  
Speicher-Betrieb: in Richtung niedrigerer Speicherkanal-Nummern  
Code-Betrieb: in Richtung niedrigerer Code-Nummern

Suchlauf-Betrieb: während des Suchlaufes Stop des Suchlaufes oder Start in Richtung niedrigerer Frequenzen/Speicherkanäle  
b) Umschalten zwischen Paging (Anzeige PAG), Code-Squelch (CSQ) und Normalbetrieb – **FUNC+C ▼ PAG**  
c) Aussenden von DTMF-Ton C (**PTT+C ▼ PAG**)

### **N D ▲ CODE**

- a) mit einfachem Druck auf Taste **D ▲ CODE** lassen sich je nach Betriebsart unterschiedliche Funktionen schalten:  
VFO-Betrieb: Frequenz in Richtung höherer Werte (**UP**)  
Speicher-Betrieb: in Richtung höherer Speicherkanal-Nummern  
Code-Betrieb: in Richtung höherer Code-Nummern  
Suchlauf-Betrieb: während des Suchlaufes Stop des Suchlaufes oder Start in Richtung höherer Frequenzen/Speicherkanäle  
b) Code- und Code-Speicher-Nummer einstellen EIN (Anzeige C und Code-Speicher-Nummer sowie Code-Nummer 000) – **FUNC+D ▲ CODE**. Wahl der Code-Speicher-Nummer mit dem Drehknopf, Wahl der Code-Nummer mit dem Tastenfeld.  
c) Aussenden von DTMF-Ton D (**PTT+D ▲ CODE**)

### **O # CL PS**

- a) Eingabe löschen (**# CL PS**)
- b) Frequenz-Suchlauf EIN/AUS (**FUNC+ # CL PS**) in zwei Varianten:  
VFO-Betrieb: zyklischer Suchlauf innerhalb des 1-MHz-Bereiches  
nach Drücken der Taste **CALL/P.L.**: zyklischer Suchlauf im gesamten Frequenzbereich  
c) Aussenden von DTMF-Ton E (**PTT+ # CL PS**)

### **P \* MS MS.M**

- a) Speichersuchlauf EIN/AUS (**\* MS MS.M**)
- b) Speicher markieren EIN/AUS (**FUNC+\* MS MS.M**)
- c) Aussenden von DTMF-Ton F (**PTT+\* MS MS.M**)

### **Q SQL OFF/DTMF.M**

- a) überbrückt den Squelch (**SQL OFF/DTMF.M**)
- b) DTMF- und DTMF-Speicher-Nummern einstellen (**FUNC+SQL OFF/DTMF.M**). Wahl der DTMF-Speicher-Nummer mit dem Drehknopf, Wahl der DTMF-Nummer mit dem Tastenfeld.  
c) DTMF-Ton ausstrahlen (**PTT+SQL OFF/DTMF.M**)

### **R CALL/P.L**

- a) ruft Vorzugsfrequenz CALL auf (**CALL/P.L**)
- b) elektronische Verriegelung der PTT-Taste EIN/AUS (**FUNC+CALL/P.L**)
- c) Aussenden des 1.750-Hz-Tones zum Öffnen einer Relaisfunkstelle (**PTT+CALL/P.L**)

# Bedienung

Hat man sich mit dem Funkgerät erst einmal vertraut gemacht (s. Kapitel „Einführung/Grundfunktionen“), so brauchen zur Bedienung der meisten Funktionen nur noch die Tabellen des Kapitels „C-168/468 auf einen Blick“ herangezogen zu werden. Im folgenden wird jede Funktion detailliert erläutert. Sie sollten dazu das Kapitel „Bedienungselemente, Anzeigen und ihre Funktionen“ bereits gelesen haben und mit der Vielfachbelegung der Tasten in den verschiedenen Modi wie **FUNC**, **SET** oder **EXTRA** vertraut sein.

## Quittungstöne

Verschiedene Funktionen und Eingaben werden mit nach Länge, Höhe und Anzahl leicht unterscheidbaren Quittungstönen akustisch bestätigt:

- Ein kurzer, heller Ton quittiert die korrekte Eingabe.
- Ein langer, heller Ton quittiert den erfolgreichen Abschluß einer längeren Operation, z.B. einer Speicherbelegung.
- Ein mittel-langer, tiefer Ton signalisiert eine Fehlbedienung bzw. eine „ungültige Eingabe“.
- Fünf kurze, hohe Töne signalisieren entweder die Aktivierung der automatischen Abschaltung APO oder – im Paging-Modus – den Empfang eines Anrufes.
- Drei kurze Trillertöne sind zu hören, wenn die Aussendung im Paging-Modus erfolgte.
- Ein „Pff-Ton“ signalisiert, daß eine Funktion aufgehoben wurde, oder daß das Funkgerät wieder in einen vorherigen Zustand geschaltet wurde – nicht aber bei **RESET**!

## Quittungstöne EIN/AUS

Die Quittungstöne lassen sich wie folgt ein- und ausschalten:

- im **SET**-Modus Taste **0 SET/SB** drücken

## Betrieb über Relaisfunkstellen

Bei einem Betrieb über Relaisfunkstellen wird diese auf der sogenannten „Eingabefrequenz“ angefunkt. Sie setzt das Signal um und strahlt es auf der „Ausgabefrequenz“ wieder aus. Die Differenz zwischen beiden Frequenz ist die „Ablage“. Geöffnet wird die Relaisfunkstelle durch das Ausstrahlen eines 1.750-Hz-Tones. Ab Werk ist das Funkgerät für den Betrieb über Relaisfunkstellen mit der Normablage (-600 kHz beim C-168, -7,6 MHz beim C-468) für das entsprechende Band programmiert. Diese Normablage läßt sich außerdem nach Richtung und Betrag verändern. Liegt die Sendefrequenz dabei außerhalb des Bereiches, so ist die Sendefunktion gesperrt.

## Relaisstellen-Betrieb

- Eingabefrequenz der Relaisfunkstelle wählen
- mit **FUNC+8/RPT** Richtung der Ablage (-, +, AUS) einstellen, üblicherweise liegt die eigene Sendefrequenz unter der eigenen Empfangsfrequenz, so daß hier – zu wählen ist
- zum Öffnen der Relaisfunkstelle Tonruf ausstrahlen: **PTT+CALL/P.L.**, nach dem Öffnen **CALL/P.L.** wieder loslassen und sprechen
- Ausschalten der Ablage mit Taste **FUNC+8/RPT**, die so oft gedrückt wird, bis die Anzeige + bzw. – erloschen ist

## Umkehren von Sende- und Empfangsfrequenz

Zum „Durchhören“ auf der Eingabefrequenz der Relaisfunkstelle können Sende- und Empfangsfrequenz getauscht werden. Dadurch hört man direkt auf der Sendefrequenz der Partnerstation und nicht auf der Sendefrequenz der Relaisfunkstelle. Auf diese Weise läßt sich schnell feststellen, ob ein Kontakt auch „direkt“ klappen könnte. Hierfür gibt es zwei Methoden:

### Methode a)

- bei aktivierter Relais-Funktion Tasten **FUNC+9 REV/HSC** drücken; daraufhin blinkt das + oder -, und Sende- und Empfangsfrequenz sind vertauscht.
- Rückkehr in den vorherigen Zustand: nochmals **FUNC+9 REV/HSC** drücken, das Blinken hört auf

### Methode b)

- Um ein Durchhören auf Knopfdruck zu ermöglichen, läßt sich die Taste **LAMP/L.LMP** so umprogrammieren, daß sie die Funktion von **FUNC+8/RPT** übernimmt:
- im **EXTRA**-Modus Taste **3/SFT** drücken
- Rückkehr in den vorherigen Zustand: nochmals im **EXTRA**-Modus Taste **3/SFT** drücken

## Änderung des Betrages der Relaisstellen-Ablage

Arbeitet die anzusprechende Relaisfunkstelle nicht mit der ab Werk programmierten Norm-Ablage, so läßt sich diese auf den gewünschten Wert einstellen:

- im **SET**-Modus Taste **8/RPT** drücken – Anzeige OF und Betrag der Ablage
- mit Drehknopf, Tastatur oder **UP**- und **DOWN**-Tasten neue Ablage einstellen
- Bestätigen der neuen Ablage und Rückkehr in die vorher eingestellte Betriebsart mit Taste **B V/M ENT**.

# Speicher-Betrieb

Die Funkgeräte verfügen über 40 Speicher, die mit Nummern von M00 bis M39 gekennzeichnet werden. Hierfür ist die Speicherplatine CMU-160 eingebaut, die auf der Unterseite des eigentlichen Transceiver nach dem Abziehen der Batterie- bzw. Akkupacks zugänglich ist. Die Speicher lassen sich mit Frequenz, Relaisstellen-Ablage und weiteren Angaben programmieren. Sie können eingegeben, aufgerufen, in den Abstimmbetrieb übernommen, geändert, gegen Veränderungen gesperrt und gelöscht werden.

Des Weiteren können alle oder nur die markierten Speicher per Suchlauf überprüft (s. Kapitel „Suchlauf“) oder während des Betriebes auf einem anderen Kanal überwacht werden (s. Kapitel „Zweikanal-Überwachung/Dual Watch“).

## Eingabe

Für die Eingabe von Speicherplätzen gibt es mehrere Methoden von denen zwei nachfolgend erläutert werden:

### Methode a)

ist am einfachsten bei einem neuen Gerät zu bewerkstelligen, während

Methode b) vor dem Speichern einen Blick auf die Inhalte bereits belegter Speicher erlaubt.

### Methode a)

– zu speichernde Frequenz mit allen weiteren Daten (z.B. Relaisablage, Paging...) einstellen  
– mit **FUNC+B V/M ENT** in die Funktion „Speicher eingeben“ wechseln – in der Anzeige erscheint das M ohne Nummer

– zweistellige Eingabe (evtl. mit vorlaufender 0) der gewünschten Speichernummer mit dem Tastenfeld. Ein Quittungston bestätigt die erfolgreiche Eingabe. Evtl. hier bereits gespeicherte Daten werden mit den neuen Angaben überschrieben.

### Methode b)

– zu speichernde Frequenz mit allen weiteren Daten (z.B. Relaisablage, Paging...) einstellen

– mit Taste **B V/M ENT** in den Speicherbetrieb wechseln – Anzeige M plus zweistelliger Speichernummer. M blinkt, wenn die aufgerufene Speichernummer noch nicht belegt wurde.

– mit Drehknopf, Tastenfeld oder **UP-** und **DOWN-**Tasten gewünschten Speicherplatz aufrufen. Bei freien Speicherplätzen blinkt das M oberhalb der Speichernummer.

– Tasten **FUNC+B V/M ENT** drücken, ein Quittungston bestätigt die erfolgreiche Eingabe. Evtl. hier bereits gespeicherte Daten werden mit den neuen Angaben überschrieben.

## Aufrufen von Speicherplätzen

In der Speicher-Betriebsart (aus dem VFO-Betrieb: Taste **B V/M ENT** drücken) lassen sich Speicherplätze wie folgt aufrufen:

– direkt durch Eingabe der gewünschten Nummer mit dem numerischen Tastenfeld (bei

einstelligen Nummern mit vorlaufender 0, z.B. 09 für Speicherplatz 9)

– mit dem Drehknopf

– mit den Tasten **DOWN (C ▼ PAG)** und **UP (D ▲ CODE)**

Hinweis: Bei Aufruf eines freien Speicherplatzes blinkt das M, gleichzeitig wird die vorher eingestellte VFO-Frequenz angezeigt.

## Ändern des Speicherinhaltes

Das Ändern des Speicherinhaltes erfolgt durch das Überschreiben des alten Speicherinhaltes:

– im VFO-Betrieb neue Daten einstellen

– Wechsel in den Speicherbetrieb mit **B V/M ENT**

– mit numerischem Tastenfeld die Speichernummer aufrufen, deren Inhalt geändert werden soll (einstellige Nummern mit vorlaufender 0 eingeben); ein Quittungston bestätigt die Änderung

## Löschen des Speicherinhaltes

– zu löschenden Speicherplatz aufrufen

– Inhalt mit **SE FUNC+B V/M ENT** löschen; das M blinkt als Bestätigung dafür, daß der Speicherplatz wieder frei ist. Statt der gespeicherten Frequenz erscheint nun die im VFO-Betrieb eingestellte Frequenz.

## Schutz d. Speicherkanäle vor Überschreiben

Die Speicherinhalte lassen sich gegen versehentliches Überschreiben im sog. Protect-Modus schützen:

– **SE FUNC+4/STEP**, ein Punkt im unteren, linken Teil des Anzeigefeldes bestätigt den eingeschalteten Protect-Modus

– in den vorherigen Zustand mit **SE FUNC+4/STEP**, der Punkt verschwindet

## Speicherkanal abstimmen („Memory Shift“)

Möchte man die Frequenz eines Speicherkanals abstimmen, ohne daß seine ursprünglich gespeicherten Daten geändert werden, so ist das in der Betriebsart „Memory Shift“ möglich. Der Speicherkanal verhält sich dann wie ein VFO, bei Rückkehr in den VFO-Betrieb bleiben seine Daten jedoch unverändert. Sie können aber auch übernommen werden.

– Speicherplatz aufrufen

– Tasten **FUNC+3/SFT** drücken, die Speichernummer blinkt als Zeichen für die Betriebsart „Memory Shift“

– gewünschte Frequenz einstellen

– ohne Änderung des Speicherinhaltes wieder mit **B V/M ENT** in die VFO-Betriebsart zurück

– soll jedoch der Speicherinhalt mit der neu eingestellten Frequenz überschrieben werden, so Tasten **FUNC+B V/M ENT** drücken. Die Speichernummer hört auf zu blinken, und die geänderte Frequenz ist abgespeichert.

# Suchlauf

Im Suchlauf lassen sich Frequenzen, Speicherkanäle oder Tonfrequenzen für den Subaudio-Tonsquelch (Zubehör) automatisch abtasten:

## a) Frequenzsuchlauf

- innerhalb eines 1-MHz-Bandes
- innerhalb des gesamten Frequenzbereiches
- innerhalb eines durch Eckfrequenzen festgelegten Bandabschnittes

## b) Speicher-Suchlauf

- alle Kanäle (MS)
- Zehnerblöcke
- markierte Kanäle (MS.M)

## c) Tonfrequenz-Suchlauf

- alle Subaudio-Tonfrequenzen (nur mit Modul CTN-160)

Die ab Werk programmierte Suchlauf-Geschwindigkeit für den Frequenz- und Speichersuchlauf läßt sich verändern.

Hinweis: Suchlauf und die aktivierte Stromsparschaltung SAVE sind zusammen nur im Speichersuchlauf möglich. Während der anderen Suchlauf-Typen wird die SAVE-Funktion automatisch abgeschaltet.

## Suchlauf-Stop und -Wiederaufnahme

### (PAUSE, BUSY, HOLD)

Der automatische Halt des Suchlaufes erfolgt dann, wenn ein Signal die mit dem Squelch-Regler eingestellte Schwelle überschreitet bzw. die programmierte Subaudio-Tonfrequenz „erkennt“.

Für die Wiederaufnahme des Suchlaufes stehen die Möglichkeiten PAUSE, BUSY und HOLD zur Verfügung, ab Werk ist das Gerät auf PAUSE eingestellt. Zwischen diesen verschiedenen Möglichkeiten läßt sich auch während des Suchlaufes wechseln.

**PAUSE:** Der Suchlauf stoppt, sobald ein Signal die Squelch-Schwelle überschreitet. Er startet fünf Sekunden nach diesem automatischen Halt oder dann, wenn das Signal innerhalb dieser Zeit unter die Squelch-Schwelle sinkt.

**BUSY:** Der Suchlauf stoppt, sobald ein Signal die Squelch-Schwelle überschreitet. Er startet erst dann wieder, wenn das Signal zwei Sekunden lang unter die Squelch-Schwelle gesunken ist. BUSY wird durch ein B in der rechten, unteren Ecke des Displays angezeigt.

**HOLD:** Der Suchlauf stoppt, sobald ein Signal die Squelch-Schwelle überschreitet. Starten läßt er sich danach nur manuell durch Druck auf die Taste **C ▼ PAG** bzw. **D ▲ CODE** in entsprechender Richtung. HOLD wird durch ein blinkendes B in der rechten, unteren Ecke des Displays angezeigt.

## Umschalten zwischen PAUSE, BUSY und HOLD

**BUSY:** Während des Suchlaufes **FUNC+0**

**SET/SB** drücken, in der rechten, unteren Ecke erscheint als Bestätigung ein B.

**PAUSE:** Während des BUSY-Suchlaufes **FUNC+0 SET/SB** drücken, das B verschwindet.

**HOLD:** Während des Suchlaufes **FUNC+9 REV/HSC** drücken, in der rechten, unteren Ecke erscheint als Bestätigung ein blinkendes B.

## Hinweise:

a) BUSY und PAUSE können unabhängig voneinander für Frequenz- und Speichersuchlauf eingesetzt werden. HOLD ist jedoch für beide Suchlauf-Arten gültig.

b) Während HOLD ist das Umschalten zwischen PAUSE und BUSY möglich, wird jedoch erst dann aktiviert, nachdem HOLD abgeschaltet wurde.

c) HOLD ist nicht im Tonfrequenz-Suchlauf möglich.

## Frequenzsuchlauf

Für den Frequenzsuchlauf können verschiedene Funktionen gewählt werden:

Innerhalb eines 1-MHz-Bandes

- **FUNC+ # CL/PS** drücken, und der Suchlauf startet (Dezimalpunkt blinkt)

Innerhalb des gesamten Bereiches

- **CALL/P.L** drücken (Aufruf der Vorzugsfrequenz)

- mit **FUNC+ # CL/PS** Suchlauf starten (Dezimalpunkt blinkt)

Zwischen Eckfrequenzen

Untere und obere Eckfrequenz müssen in zwei beliebigen Speicherplätzen eingegeben sein.

- mit **B V/M ENT** in den Speicherbetrieb

- Speicherplatz der unteren Eckfrequenz aufrufen

- **FUNC+ # CL/PS** drücken, die Speicherplatz-Nummer blinkt

- mit Tastenfeld Speicherplatz-Nummer der oberen Eckfrequenz aufrufen. Der Suchlauf startet (Dezimalpunkt blinkt)

Hinweis: Wurde die höhere Frequenz als Startfrequenz angegeben, so startet der Suchlauf von dort aus in Richtung der tieferen Frequenz. Richtungsänderung des Suchlaufes

- Suchlauf Stoppen mit **C ▼ PAG** oder **D ▲ CODE**

- wieder Starten mit **C ▼ PAG** oder **D ▲ CODE**

## Speichersuchlauf

Für den Speichersuchlauf können verschiedene Funktionen gewählt werden:

Alle Kanäle (MS)

- \* **MS MS.M** drücken, Speichersuchlauf startet

## Zehnerblöcke

Die 40 Speicherkanäle sind in vier Blöcke aufgeteilt:

Block 0: M00 – M09

Block 1: M10 – M19

Block 2: M20 – M29

Block 3: M30 – M39

- mit \* **MS MS.M** Speichersuchlauf starten
- mit dem Tastenfeld die Nummer des gewünschten Blockes (0 – 3) eintippen, daraufhin Wechsel zum Zehnerblock-Suchlauf
- Rückkehr in den vorherigen Speicher-Suchlauf mit \* **MS MS.M**

## Ausschalten des Suchlaufes

- # **CL/PS** drücken

Suchlauf markierter Kanäle (MS.M)

Statt aller Kanäle oder Zehnerblöcke lassen sich auch nur bestimmte Kanäle im Speicher-Suchlauf überwachen. Diese müssen vorher markiert werden:

- Markieren: gewünschten Speicherplatz aufrufen und Tasten **FUNC+\* MS MS.M** drücken. In der Mitte des M erscheint ein kleines Dreieck als Bestätigung dafür, daß dieser Kanal markiert wurde. Weitere Kanäle lassen sich in gleicher Weise markieren.

- Markierung aufheben: gewünschten, markierten Speicherplatz aufrufen und Tasten **FUNC+\* MS MS.M** drücken, das kleine Dreieck im M verschwindet.

- Start des Suchlaufes: mit \* **MS MS.M** den normalen Speicher-Suchlauf starten, um dann mit **FUNC+\* MS MS.M** in den Suchlauf markierter Frequenzen wechseln.

Eine weitere Möglichkeit des Starts besteht darin, im VFO-Betrieb Taste **FUNC+\* MS MS.M** zu drücken (ein kleines Dreieck wird angezeigt), um dann den Suchlauf mit \* **MS MS.M** zu starten.

Rückkehr in den normalen Speicher-Suchlauf mit \* **MS MS.M**.

Ausschalten des Suchlaufes: mit # **CL PS** in den Speicherbetrieb, mit **B V/M ENT** in den VFO-Betrieb.

## Suchlauf-Geschwindigkeit verändern

Die Suchlauf-Geschwindigkeit läßt sich zwischen 150 ms/Kanal und 60 ms/Kanal im Frequenz-Suchlauf und zwischen 250 ms/Kanal und 120 ms/Kanal im Speicher-Suchlauf verändern, wobei die tatsächliche Geschwindigkeit wegen des „intelligenten“ Suchlaufes etwas geringer sein kann:

- im EXTRA-Modus Taste **1/PO** drücken (**EA 1/PO**). Als Indikator für eine hohe Suchlauf-Geschwindigkeit blinken zwei Punkte.

- zurück in den vorherigen Zustand mit **EA 1/PO**

Hinweise für den Tonfrequenz-Suchlauf s. Kapitel „Betrieb mit Subaudio-Tonsquelch“.

## Arbeiten mit der Vorzugsfrequenz CALL

Für die Vorzugsfrequenz CALL steht der Speicher MC zur Verfügung. Die CALL-Frequenz läßt sich mit einem Druck auf die Taste **CALL/P.L** aufrufen. Ab Werk ist eine Frequenz von 146,00 MHz (C-168) bzw. 433,00 MHz (C-468) gespeichert. Zweckmäßigerweise wird man die Anruf- oder OV-Frequenz im Speicher MC ablegen, um auf Knopfdruck Zugang zu ihr zu haben.

Aufrufen der CALL-Frequenz: Taste **CALL/P.L** drücken, Anzeige MC und die Frequenz erscheinen im Display

Rückkehr in den vorherigen Zustand: nochmals **CALL/P.L** drücken.

Übernahme der CALL-Frequenz in den VFO-Betrieb: bei aufgerufener CALL-Frequenz Taste # **CL/PS, C V/PAG** oder **D A CODE** drücken bzw. am Drehknopf einen Schritt weiter-schalten.

Ändern der CALL-Frequenz

- neue CALL-Frequenz im Abstimm-Betrieb einstellen

- **FUNC+B V/M ENT** drücken (Anzeige: M)

- **CALL/P.L** drücken (Anzeige MC)

## Zweikanal-Überwachung (Dual Watch)

Während des Betriebs auf einem beliebigen Kanal kann eine andere Frequenz überwacht werden. Dazu wechselt das Funkgerät alle drei Sekunden kurz auf diese programmierte Überwachungsfrequenz; die Verweilzeit läßt sich ändern. Liegt dort ein Signal an, das die Squelch-Schwelle überschreitet, so stoppt die Überwachung auf dieser Frequenz. Manuell läßt sich dieser Halt durch Drehen des Squelch-Reglers auf den linken Anschlag erreichen, während sich der Suchlauf gerade auf der Überwachungsfrequenz befindet. Oder man drückt in diesem Moment die Taste **SQL OFF/DTMF.M**.

Senden kann man während der Überwachung nur auf der Arbeitsfrequenz – unabhängig davon, auf welcher der beiden Frequenzen sich das Gerät befindet. Solange die **PTT**-Taste gedrückt ist, wird die Überwachung unterbrochen, auf der Arbeitsfrequenz gesendet und die Überwachung nach Loslassen dieser Taste wieder aufgenommen.

Das Funkgerät verfügt über vier verschiedene Methoden, die Überwachungsfrequenz festzulegen:

a) M00 und VFO-Frequenz

Hierfür ist die Frequenz des zu überwachenden Kanals in Speicherplatz M00 abzulegen.

- aus dem Abstimmbetrieb Tasten **FUNC+2/DUAL** drücken, die Anzeige DUAL bestätigt, daß die Zweikanal-Überwachung aktiviert ist.

b) Beliebiger Speicherkanal und VFO-Frequenz

Hierbei wird ein beliebiger Speicherkanal als Überwachungsfrequenz festgelegt und die Arbeitsfrequenz im Abstimm-Betrieb eingestellt:

- im Abstimmbetrieb gewünschte Arbeitsfrequenz einstellen
  - mit **B V/M ENT** in den Speicher-Betrieb
  - Überwachungskanal wählen
  - mit **FUNC+2/DUAL** Zweikanal-Überwachung aktivieren
- c) CALL-Frequenz und VFO-Frequenz  
Die CALL-Frequenz wird als Überwachungsfrequenz festgelegt, während die Arbeitsfrequenz im Abstimm-Betrieb eingestellt wird:
- im Abstimm-Betrieb gewünschte Arbeitsfrequenz einstellen
  - mit **CALL/P.L** die CALL-Frequenz aufrufen
  - Aktivieren der Zweikanal-Überwachung mit

#### FUNC+2/DUAL

- d) Speichersuchlauf und VFO-Frequenz  
In dieser Betriebsart werden alle Speicherfrequenzen – auch die markierten – in fortlaufender Reihenfolge abwechselnd zur Überwachungsfrequenz bestimmt, während die Arbeitsfrequenz in der Abstimm-Betriebsart eingestellt wird:

- in der Abstimm-Betriebsart Arbeitsfrequenz einstellen
- mit \* **MS MS.M** in den Speicher-Suchlauf wechseln
- Zweikanal-Überwachung mit **FUNC+2/DUAL** starten

Verweilzeit auf dem Zweitkanal ändern  
Bei aktivierter Zweikanal-Überwachung schaltet das Funkgerät alle drei Sekunden vom Arbeits- auf den Zweitkanal. Dort verbleibt es für 250 ms, um dann wieder auf den Arbeitskanal zu schalten. Die Verweilzeit von 250 ms kann auf 60 ms verkürzt werden:

- im EXTRA-Modus Taste **2/DUAL** drücken (**EA 2/DUAL**)
- Rückschalten in den vorherigen Zustand wiederum mit **EA 2/DUAL**

- Abschalten der Zweikanal-Überwachung
- Rückkehr in den Abstimm-Betrieb: Taste **CL/PS** drücken
  - Rückkehr in den Speicher-Betrieb: zweimal hintereinander Taste **B V/M ENT** drücken.

## Paging – DTMF-Ruftöne

Mit dem C-168/468 können ohne weiteres Zubehör bestimmte Funkpartner oder Gruppen durch dreistellige DTMF-„Wählnummern“ (Dual-Tone, Multi-Frequency) angesprochen werden, ein Verfahren, das auch als „Paging“ bekannt ist.

#### Einzelruf – Gruppenruf

Beim Paging unterscheidet man zwischen Einzel- und Gruppenruf. Der Einzelruf gilt nur für jeweils einen Gesprächspartner und ist vergleichbar mit einer individuellen Telefonnummer. Der Gruppenruf kann für beliebig große Gruppen (z.B. einen Ortsverein, die Teilnehmer einer Fuchsjagd etc.) vereinbart werden. Die Nummern sind jeweils dreistellig (000 bis 999) und müssen getrennt voneinander eingegeben werden. Im Paging-Betrieb wird der Squelch der empfangenden Station erst dann geöffnet, wenn die Rufnummer dieser Station – im Einzel- oder Gruppenruf – empfangen wird. Das ist unabhängig von der eigentlichen Signalstärke und unterscheidet sich damit von der üblichen Rauschsperrung.

#### DTMF-Speicherplätze

Für das Aussenden, Empfangen und Auswerten der Ruftöne sind die zehn DTMF-Speicher C0 bis C8 sowie CP vorgesehen:  
MP: In diesen Speicherplatz wird automatisch die Einzelrufnummer der Station eingeschrieben, von der man gerade mit seiner Gruppen-

oder Einzelrufnummer gerufen wird. Während des Paging-Betriebes wird die betreffende Rufnummer angezeigt. Mit einem Druck auf die **PTT**-Taste läßt sich diese Nummer wieder ausstrahlen.

C0: In diesen Speicher wird die Einzelrufnummer des eigenen Funkgerätes abgelegt. Wird man mit der Einzelrufnummer gerufen, so wird gleichzeitig die Einzelrufnummer der rufenden Station in den Speicherplatz MP eingeschrieben und angezeigt. Bei Druck auf die **PTT**-Taste wird dieser Rufton ausgestrahlt, so daß der Tonsquelch der anderen Station geöffnet wird.

C1 – C8: Speicherplätze für die Einzel- und Gruppenrufnummern anderer Stationen. Ein kleines Dreieck oberhalb der Speicherzahl signalisiert. Es lassen sich auch mehrere Rufnummern für die Empfangsbereitschaft aktivieren.

#### Eingabe der Rufnummern

- Schematisch vollzieht sich die Eingabe folgendermaßen:
- mit **FUNC+D ▲ CODE** in den Paging-Modus gehen und den gewünschten Speicherplatz mit dem Drehknopf oder der **UP**- bzw. **DOWN**-Taste aufrufen
  - in den aufgerufenen Speicherplatz dann mit dem Tastenfeld die dreistellige DTMF-Nummer eingeben – Bestätigung durch Quittungston.

Eingabe der eigenen Einzelrufnummer  
Die eigene Einzelrufnummer wird in C0 eingegeben:

- **FUNC+D ▲ CODE**, Anzeige C1 000
- mit Drehknopf C0 einstellen und eigene Einzelrufnummer eintippen

Eingabe der Einzelrufnummern anderer Stationen

Die Einzelrufnummern anderer Stationen lassen sich in den Speicherplätzen C1 – C8 eingeben:

- **FUNC+D ▲ CODE**
  - mit Drehknopf oder **UP/DOWN**-Tasten gewünschten DTMF-Speicherplatz einstellen
  - Einzelrufnummer dreistellig eingeben
- Alle weiteren Nummern in gleicher Weise eingeben.

Gruppenrufnummern eingeben

Nachdem Sie die Einzelrufnummern eingegeben haben, können Sie nun zum Empfang einen oder mehrere dieser Einzelrufnummern zu Gruppenrufnummern erklären:

- gewünschten Speicherplatz C1 – C8 aufrufen
  - **FUNC+7/T.SQ/DM**, als Indikator erscheint oberhalb des C ein kleines Dreieck
- Evtl. weitere Gruppenrufnummern in gleicher Weise eingeben.

Gruppenrufnummern löschen

- Speicherplatznummer aufrufen, dessen Eigenschaft „Gruppenruf“ gelöscht werden soll
  - **FUNC+7/T.SQ/DM**, das kleine Dreieck oberhalb des C verschwindet
- Für Speicher C0 kann diese Funktion nicht gelöscht werden.

### Arbeiten im Paging-Betrieb

Im folgenden wird das Arbeiten im Paging-Betrieb getrennt für die Sende- und Empfangsseite beschrieben. Vorausgesetzt ist dabei jeweils, daß die beiden Transceiver auf der selben Frequenz arbeiten.

Sendeseite

Speicherplatznummer mit der Einzelrufnummer einstellen, die „angerufen“ werden soll (**FUNC+C ▼ PAG**, Wahl mit Drehknopf bzw. **UP/DOWN**-Tasten). Ist die Rufnummer noch nicht gespeichert, vorher Rufnummer einstellen

- mit **# CL PS** wieder in den Normalbetrieb
- Paging-Betrieb einschalten: **FUNC+C ▼ PAG** (Anzeige P und PAG)
- **PTT**-Taste zum Senden drücken; ausgestrahlt werden nun die Rufnummer der angerufenen Station, gefolgt von der eigenen Rufnummer
- wird jetzt ein Signal der Partnerstation empfangen, so ist damit der Paging-Betrieb gelöscht, und ein normaler Funkverkehr kann abgewickelt werden

b) Empfangsseite

Auf der Empfangsseite muß der Transceiver für Paging-Betrieb aktiviert werden:

- **FUNC+C ▼ PAG** (Anzeige PAG P)
- Sobald das Funkgerät nun seine eigene DTMF-Rufnummer empfängt (in C0 abgelegt), signalisieren fünf Quittungstöne diesen Empfang. Des weiteren blinkt die PAG-Anzeige, und die DTMF-Rufnummer der anrufenden Station ist im Display abzulesen. Ist man mit einer individuellen Rufnummer angesprochen worden, wird diese Nummer automatisch in Speicherplatz CP eingeschrieben und angezeigt. Der Anruf mit Gruppenrufnummer wird durch Anzeige eines anderen Speicherplatzes als CP signalisiert.

Wird jetzt die **PTT**-Taste des Transceivers gedrückt, so werden empfangene Rufnummer und eigene Rufnummer ausgestrahlt. Damit ist gleichzeitig der Paging-Betrieb gelöscht, und ein normaler Funkverkehr kann abgewickelt werden.

Ausschalten des Paging-Betriebes

Der Paging-Betrieb wird wie folgt ausgeschaltet:

- **FUNC+C ▼ PAG** zweimal drücken, Anzeige PAG P wechselt zunächst auf CSQ und verschwindet beim zweiten Knopfdruck
- Hinweise:

Die Paging-Funktion läßt sich vorübergehend dann ausschalten, nachdem ein Ruf empfangen wurde (Anzeige PAG blinkt):

- **FUNC+C ▼ PAG** drücken, das PAG der Anzeige PAG P erlischt daraufhin. In diesem Fall kann der Funkbetrieb ganz normal durchgeführt werden.

Der Mikroprozessor aber speichert die Paging-Funktion und ruft sie nach einem Ausschalten des Transceiver automatisch wieder auf (Anzeige PAG P).

Verzögerung des Pager-Signals

Das Funkgerät ist ab Werk so programmiert, daß 400 ms nach Drücken der **PTT**-Taste das Pager-Signal ausgestrahlt wird. Für manche Partnerstationen kann das zu schnell sein, weshalb sich die Verzögerung auf 700 ms verlängern läßt:

- **SE 3/SFT**
- Zurückschalten auf 400 ms:
- **SE 3/SFT**

Intervall zwischen DTMF-Signalen umschalten  
Ein DTMF-Ruf ist so aufgebaut, daß die einzelnen Töne mit Abständen von 50 ms ausgestrahlt werden. Für Sonderzwecke läßt sich dieses Intervall auf 100 ms verdoppeln:

- im **EXTRA**-Modus Taste **5/SAVE** drücken (**EA 5/SAVE**)
  - Rückkehr auf das vorher eingestellte Intervall wiederum durch **EA 5/SAVE**
- Squelch auch nach ankommendem Anruf aktiv



Erhält man im Paging-Betrieb einen Anruf, so schaltet sich normalerweise der Squelch aus, und die anrufende Station bzw. ein Rauschen ist zu hören. Durch folgende Eingabe bleibt der Squelch auch nach ankommenden Anrufen eingeschaltet:

– **SE FUNC+5/SAVE**

– Rückkehr in den vorherigen Zustand ebenfalls mit **SE FUNC+5/SAVE**

Änderung des Quittungstones im Paging-Betrieb

Das Funkgerät ist ab Werk so programmiert, daß ein empfangener Paging-Ruf mit fünf aufeinanderfolgenden Quittungstönen signalisiert wird. Ist stattdessen nur ein kurzer Signalton gewünscht, so wird diese Funktion wie folgt gewählt:

– **SE 1/PO**

– Rückkehr in den vorherigen Zustand mit **SE 1/PO**

## Fernsteuerung mit DTMF-Tönen

DTMF-Töne eignen sich nicht nur dazu, gezielt bestimmte Stationen anzurufen. Sie lassen sich auch zur Fernsteuerung bestimmter Funktionen einsetzen. In Deutschland ist dieses Feld noch weitgehend unbeackert, nicht zuletzt werden Funkgeräte wie das C-168/468 an dieser Situation sicherlich etwas ändern und dem Funkamateure ein vielfältiges Experimentierfeld eröffnen.

Bis zu 15-stellige DTMF-Nummern lassen sich in jedem der zehn hierfür vorgesehenen Speicher ablegen. Die Nummern werden in drei Blöcken mit je fünf Ziffern (0–9 sowie A, B, C, D, E und F) eingegeben und angezeigt. Rechts neben der Speicherplatznummer befindet sich die Anzeige für die aufgerufene Blocknummer (Block 1 – oben, 2 – Mitte, 3 – unten).

### Eingabe der DTMF-Nummer

– **FUNC+SQL OFF/DTMF.M**; Anzeige Speicherplatznummer 0 mit Zeichen für ersten Block sowie fünf Leerstellen für die Ziffern des ersten Blockes (Eingabestelle blinkt)

– mit dem Drehknopf den gewünschten Speicherplatz aufrufen

– DTMF-Nummer mit max. 15 Stellen eingeben; die Zeichen \* und # erscheinen in der Anzeige als E bzw. F

– nach Eingabe der Nummer mit **FUNC+B V/M**

**ENT** bestätigen und speichern. Hat man eine 15-stellige Nummer eingegeben, so geschieht dieser letzte Schritt der Bestätigung und Speicherung automatisch – drückt man trotzdem **FUNC+B V/M ENT**, so wird die Eingabe der Nummer gelöscht!

– zurück in den Normalbetrieb mit **FUNC+SQL OFF**

### Löschen der DTMF-Nummer

– rufen Sie den zu löschenden Speicherplatz auf (**FUNC+SQL OFF/DTMF.M**), die erste Stelle der Nummer blinkt. Ist das nicht der Fall, mit **FUNC+UP** bzw. **FUNC+DOWN** die erste Stelle anfahren

– mit **FUNC+B V/M ENT** die aufgerufene Nummer komplett löschen

### Senden der DTMF-Nummer

– **PTT**-Taste drücken

– während die **PTT**-Taste gedrückt wird, gleichzeitig Taste **SQL OFF/DTMF.F** drücken (Frequenzanzeige verschwindet) und

– Nummer des zu sendenden DTMF-Speichers eintippen (dabei immer noch die **PTT**-Taste gedrückt halten) – Aussendung der DTMF-Nummer

– durch Loslassen der **PTT**-Taste Rückkehr in den Normalzustand

## Betrieb mit Code-Squelch

Der Code-Squelch arbeitet ebenfalls mit einer dreistelligen „Wählnummer“, mit der sich eine Partnerstation gezielt rufen läßt:

– **FUNC+D ▲ CODE**, Anzeige C0 000

– mit Drehknopf oder **UP/DOWN**-Tasten gewünschten Code-Squelch-Speicher wählen bzw. wie bei Paging eingeben

– mit **# CL PS** zurück in den Normalbetrieb

– **FUNC+C ▼ PAG** zweimal drücken, so daß die aktivierte Funktion Code Squelch durch die Anzeige CSQ markiert wird

– beim Druck auf die **PTT**-Taste wird nun die dreistellige Code-Squelch-Nummer ausgestrahlt und öffnet den Code Squelch des gerufenen Funkpartners. Dessen Gerät muß natürlich auf die selbe Code-Squelch-Nummer sowie auf die selbe Frequenz eingestellt sein.

# Betrieb mit Subaudio-Tonsquelch (CTCSS)

Mit dem integrierbaren CTCSS-Modul CTN-160 lassen sich ebenfalls gezielt bestimmte Gesprächspartner ansprechen. In einigen Ländern dient dieser Subaudio-Tonsquelch (CTCSS – Continuous Tone Coded Squelch System) auch dazu, während des Funkverkehrs über eine Relaisfunkstelle diese geöffnet zu halten.

Der Tonsquelch funktioniert folgendermaßen: während des Sendens wird kontinuierlich zusätzlich zur Modulation eine von insgesamt 38 verschiedenen Tonfrequenzen ausgestrahlt. Sie liegen unterhalb von etwa 250 Hz, sodaß dieser Ton wegen des Frequenzganges des NF-Teils nicht mehr im Lautsprecher zu hören ist. Der Ton wird aber vom Tonsquelch-Zusatz CTN-160 „gehört“ und ausgewertet. Stimmen programmierte und empfangene Tonfrequenz überein, so öffnet der Tonsquelch wie ein normaler Squelch – allerdings unabhängig vom anliegenden Signalpegel. Er schließt wieder, wenn die Tonfrequenz nicht mehr empfangen wird – also der Funkpartner seine Sendung beendet hat oder das Signal zu schwach für eine Auswertung geworden ist. Bei aktiviertem Tonsquelch ist nur Funkverkehr zwischen Stationen möglich, die selbe Tonfrequenz ausstrahlen. Auf Stationen ohne Tonsquelch oder mit einer anderen Tonfrequenz spricht das Funkgerät dann nicht an.

Jeder Sende- und Empfangsfrequenz kann individuell eine bestimmte CTCSS-Tonfrequenz zugeordnet und sende- wie empfangsseitig aktiviert werden. Außerdem läßt sich jeder bereits gespeicherten Arbeitsfrequenz eine beliebige Tonfrequenz fest zuordnen.

## Wahl der CTCSS-Frequenz

- im SET-Modus Taste **7/T.SQ/DM** drücken, Anzeige CF und eingestellte Tonfrequenz (100.0 Hz ab Werk)
- mit Drehknopf oder **UP/DOWN**-Tasten eine der 38 Tonfrequenzen einstellen
- mit Taste **# CL PS** wieder in den Normalbetrieb

## Arbeiten mit CTCSS

Der Subaudio-Tonsquelch läßt sich entweder sende- oder empfangs- und sendeseitig aktivieren (Anzeige T bzw. T SQ).

Sendeseitige Aktivierung:

- **FUNC+7/T.SQ/DM** drücken, Anzeige T
- Sende- und empfangsseitige Aktivierung:
- nochmals **FUNC+7/T.SQ/DM** drücken, Anzeige T SQ.

Ausschalten der CTCSS-Funktion:

- **FUNC+7/T.SQ/DM** ein- bzw. zweimal drücken, bis die Anzeige T bzw. T SQ erlischt

## Zusätzliche Funktionen

In diesem Kapitel sind die Funktionen zusammengefaßt, die selten benötigt werden.

### Umschalten der Sendeleistung

Die Sendeleistung kann zwischen niedrig, mittel und hoch (Anzeigen L, M und H) umgeschaltet werden. Arbeiten Sie zur Stromersparnis immer mit der jeweils niedrigsten Sendeleistung.

- **FUNC+1/PO** schaltet die Sendeleistung um jeweils eine Position weiter (Anzeige H, M oder L links unten)

### Abstimmraster ändern

Die Funkgeräte werden mit einem Frequenzraster von 5 kHz ausgeliefert. Dieses Raster läßt sich auf 10, 12,5, 20, 25, 50, 75 oder 100 kHz wie folgt ändern:

- **FUNC+4/STEP** – Anzeige CH und eingestelltes Raster (5 ab Werk)
- mit Drehknopf oder **UP/DOWN**-Tasten gewünschtes neues Raster einstellen
- mit **CL PS** wieder in den Abstimmtrieb zurück #

### Drehknopf: Änderung der Abstimmsschritte

Ab Werk ist das Funkgerät so eingestellt, daß bei gleichzeitig gedrückter **FUNC**-Taste der Drehknopf die Frequenz in 100-kHz-Schritten weiter schaltet. Dieses Abstimmraster läßt sich auf 1 MHz umschalten:

- **SE FUNC+6/F.L**
- Rückkehr zu den 100-kHz-Schritten ebenfalls mit **SE FUNC+6/F.L**

### Eingabemöglichkeit der 1-kHz-Stelle

Für Sonderzwecke kann – unabhängig vom eingestellten Kanalraster – mit dem Tastenfeld die 1-kHz-Stelle manuell eingegeben werden:

- **SE 2/DUAL**, der Punkt nach der letzten Stelle der Frequenzanzeige signalisiert die Eingabemöglichkeit der 1-kHz-Stelle. Danach die Stellen MHz, 100 kHz, 10 kHz und 1 kHz mit dem Tastenfeld eingeben
- Rückkehr in das normale Raster wiederum mit **SE 2/DUAL**, der Punkt verschwindet.

### **Eingabemöglichkeit der 100-MHz-Stelle**

Wird das Funkgerät im erweiterten Frequenzbereich betrieben, so kann für größere Frequenzänderungen mit dem Tastenfeld die Eingabe der 100-MHz-Stelle notwendig werden. Das Funkgerät wird darauf wie folgt eingestellt:

- im EXTRA-Modus Taste **8/RPT** drücken, die Anzeige eines nach links gerichteten Pfeiles zwischen der 100- und der 10-MHz-Stelle signalisiert die eingeschaltete Eingabemöglichkeit der 100-MHz-Stelle

- Rückkehr in den Normalbetrieb mit **EA 8/RPT**

### **Zurückschalten des Mikroprozessors (RESET)**

Ein RESET sollte vorgenommen werden, wenn die Elektronik aus dem Tritt gerät und z.B. unsinnige Anzeige im Display zu sehen sind sowie ein mehrmaliges Ein- und Ausschalten keine Abhilfe bringt. Alle selbst eingespeicherten Daten gehen bei diesem RESET verloren, und das Funkgerät wird auf die ab Werk einprogrammierten Werte zurückgesetzt.

Um das Funkgerät nicht versehentlich zurückzusetzen, muß erst der RESET-Modus aktiviert werden:

- **SE FUNC+3/SFT** (vor der 100-MHz-Stelle der Frequenzanzeige erscheint ein Punkt)

- jetzt mit **SE FUNC+1/PO** den RESET vornehmen

### **Frequenzänderungen elektronisch sperren**

Damit während des Funkbetriebes die Frequenz nicht versehentlich z.B. durch einen Druck auf das Tastenfeld verändert wird, lassen sich Tastenfeld und Drehknopf elektronisch sperren:

- **FUNC+6/F.L** (Anzeige F.L signalisiert die elektronische Sperrung)

- Aufhebung der Sperrung: **FUNC+6/F.L** (Anzeige F.L erlischt)

### **Ausnehmen des Drehknopfes aus der elektronischen Sperrung**

Sollen nur Frequenzänderungen mit dem Tastenfeld gesperrt, mit dem Drehknopf hingegen weiter möglich sein, so läßt sich der Drehknopf aus der elektronischen Sperrung herausnehmen:

- **SE 6/F.L**

Aufhebung der Sperrung:

- **SE 6/F.L**

Hinweis: Selbstverständlich darf das Tastenfeld für diese Operation nicht elektronisch gesperrt sein, da dann keine Eingaben möglich sind!

### **PTT-Taste elektronisch sperren**

- **FUNC+CALL/P.L** (Anzeige P.L signalisiert die elektronische Sperrung)

- Aufhebung der Sperrung: **FUNC+CALL/P.L** (Anzeige P.L erlischt)

### **Batteriespar-Funktion (SAVE)**

Mit der SAVE-Funktion läßt sich der Stromverbrauch des Funkgerätes während der Empfangsbereitschaft stark reduzieren. Das Gerät wird dann nur in bestimmten Zeitintervallen aktiviert und bleibt erst dann auf Empfang, wenn ein Signal die Squelch-Schwelle überschreitet. Während der Zweikanal-Überwachung, des Suchlaufes und des Paging-Betriebes ist die SAVE-Funktion abzuschalten, bzw. sie läßt sich gar nicht aktivieren.

- **SAVE EIN: FUNC+5/SAVE**, Anzeige S rechts unten

- **SAVE AUS: nochmals FUNC+5/SAVE**, die Anzeige S erlischt

### **Zeitintervall für Batteriespar-Funktion**

Ab Werk ist für die Batteriespar-Funktion SAVE ein Zeitintervall von 0,75 s gewählt. An seiner Stelle kann eines der folgenden Zeiteinheiten eingestellt werden: 0,25, 0,5, 1,0, 1,5, 2,0, 3,0, 5,0, 7,0 oder 10 Sekunden:

- im EXTRA-Modus Taste **4/STEP** drücken (**EA 4/STEP**) - angezeigt wird nun SA und das eingestellte Zeitintervall (0,75)

- mit Drehknopf oder **UP/DOWN**-Tasten gewünschtes Intervall einstellen

- mit Taste **# CL PS** wieder in den Normalbetrieb

### **Automatisches Ausschalten (APO)**

Die APO-Funktion ist ein weiteres Mittel, um den Stromverbrauch zu reduzieren. Ist die APO-Funktion aktiviert und wird das Funkgerät dann etwa 30 Minuten lang nicht benutzt, so ertönt automatisch ein Alarmton. Nach einer Minute fällt das Gerät in eine Art „Schlafzustand“ mit einem vernachlässigbar geringem Stromverbrauch. Das Display erlischt. „Wekken“ läßt sich das Funkgerät mit einem Druck auf eine der Tasten 0 - 9 oder A - F bzw. durch Ein- und Ausschalten des Transceivers.

Einschalten der APO-Funktion:

- **SE 5/SAVE** (Anzeige AP)

Ausschalten der APO-Funktion:

- **SE 5/SAVE** (Anzeige AP erlischt)

### **Squelch: Ansprechen ohne „Knacken“**

Normalerweise spricht die Rauschsperrre mit einem leichten Knacken an. Ein „weiches“ Auf-tasten ohne Knacken ist - bei geringfügig erhöhtem Stromverbrauch - programmierbar:

- **SE 4/STEP**

Zurückschalten auf „Knacken“:

- **SE 4/STEP**

### **Kopieren von Daten auf ein anderes Funkgerät (Cloning)**

Die individuell eingegebenen Daten eines Funkgerätes („Quellgerät“) lassen sich über DTMF-Töne auf ein oder auf beliebig viele andere Funkgeräte („Zielgerät/e“) übertragen. Die

Übertragungszeit für die kompletten Daten beträgt etwa vier Minuten. Quell- und Zielgerät müssen auf die selbe Frequenz eingestellt und sich beide im Cloning-Modus befinden.

Einschalten des Cloning-Modus (Quell- und Zielgerät):

**- SE FUNC+7/T.SQ DM**

Senden der Daten (Quellgerät):

- **PTT**-Taste drücken, nach dem Senden der Daten kehrt das Funkgerät automatisch wieder in den vorherigen Zustand zurück

Hinweise:

Wird während des Kopiervorganges in den Pausen zwischen den einzelnen DTMF-Tönen eine manuelle Bedienung eines der Funkgeräte vorgenommen, so wird die Kopier-Funktion dadurch automatisch abgebrochen. Ein Abschalten der Funkgeräte führt während des Kopiervorganges zu evtl. Fehlfunktionen im weiteren Betrieb - Normalisierung durch **RESET**. Sollten durch Übertragungsfehler die Inhalte der Speicherplätze nicht korrekt übertragen worden sein, so kann es im weiteren Betrieb ebenfalls zu Fehlfunktionen kommen - Normalisierung durch **RESET**.

**Erweiterung des Frequenzbereiches**

Ab Werk werden der C-168 und der C-468 in der S-Version mit den Amateurfunkbereichen 2 m bzw. 70 cm geliefert in der Betriebsart FM geliefert. Diese Frequenzbereiche lassen sich erweitern, außerdem kann beim C-168 auch die Betriebsart AM (Flugfunk) eingestellt werden. Eine Garantie für die Zusatzfunktion kann jedoch nicht übernommen werden. Die Auf-

lagen der Amateurfunkgenehmigung sowie die Bestimmungen des Fernmeldeanlagen-Gesetzes sind zu beachten.

Erweiterte Frequenzbereiche C-168: 57 - 97 MHz (RX, AM/FM), 100 - 175 MHz (RX, AM/FM), 213 - 391 MHz (RX, AM/FM) und 115 - 174 MHz (RX/TX, FM).

Erweiterte Frequenzbereiche C-468: 340 - 399,995 MHz (RX), 400 - 474 MHz (RX/TX) und 801 - 980 MHz (RX).

Erweiterung:

- Funkgerät einschalten
- Taste **B V/M ENT** drücken
- Ziffernfolge **09** eingeben
- Taste **B V/M ENT** drücken
- **FUNC+0 SET/SB** drücken
- **FUNC+B V/M ENT** drücken
- **FUNC+0 SET/SB** drücken
- nochmals **FUNC+0 SET/SB** drücken
- **FUNC+8/RPT** drücken
- **# CL PS** drücken

Zurückschalten auf den Amateurfunk-Frequenzbereich durch **RESET**.

**Betrieb im erweiterten Frequenzbereich**

Zur Eingabe der 100-MHz-Stelle:

- **EA 8/RPT** drücken
- Umschalten des C-168 von FM in AM:
- **FUNC+0 SET/SB** und
- **FUNC+2/DUAL** drücken

Zurückschalten auf FM mit derselben Tastenfolge

# Technische Daten C-168 und C-468

## a) Allgemein

Frequenzbereich:	144 – 147,995 MHz (C-168) 430 – 439,995 MHz (C-468)
Modulationsart:	FM
Mikrofon-Impedanz:	600 Ohm
Lautsprecher-Impedanz:	8 Ohm
Versorgungsspannungs-Bereich:	6 – 16 V
Nominal-Spannung:	7,2 V
Stromverbrauch (Senden, 13,8 V):	
hohe Sendeleistung (H, 5 W):	ca. 1 A (C-168) ca. 1,3 A (C-468)
mittlere (M, 2,5 W):	ca. 800 mA (C-168) ca. 950 mA (C-468)
niedrige (L, 350 mW):	ca. 400 mA (C-168) ca. 450 mA (C-468)
Empfangsbetrieb:	ca. 32 mA (C-168) ca. 38 mA (C-468)
m. Batterie-Sparschaltung:	ca. 12 mA (C-168) ca. 13 mA (C-468) m. APO ca. 0,5 mA
Abmessungen:	B47 x H120 x T 31 mm
Gewicht:	ca. 290 g m. Antenne u. Batterien

## b) Empfangsteil

Empfänger-Schaltung:	Doppelsuper
Zwischenfrequenzen:	30,85 MHz und 455 kHz (C-168) 23,05 MHz und 455 kHz (C-468)
Empfindlichkeit:	0,158 $\mu$ V bei 12 dB SINAD
S/N bei 0,5 $\mu$ V:	besser als 30 dB
Squelch-Empfindlichkeit:	0,1 $\mu$ V
NF-Ausgangsleistung:	200 mW an 8 Ohm, 10 % Klirrfaktor

## c) Sendeteil

Sender-Ausgangsleistung:	
H mit CBT-160:	1 W
H mit CNB-160:	1,5 W
H mit CNB-161/163:	2,8 W (C-168) 2,0 W (C-468)
H mit CNB-162:	5 W
M mit CBT-160:	1 W
M mit CNB-160:	2,3 W (C-168) 1,5 W (C-468)
M mit CNB-161/163:	2,5 W (C-168) 2,0 W (C-468)
M mit CNB-162:	2,5 W
mit allen Akkus:	0,35 W
max. Hub:	+/- 5 kHz
Nebenwellen:	-60 dB
Mikrofon-Typ:	Elektret-Kondensator-Mikrofon