

通信機は **λ979"-D**

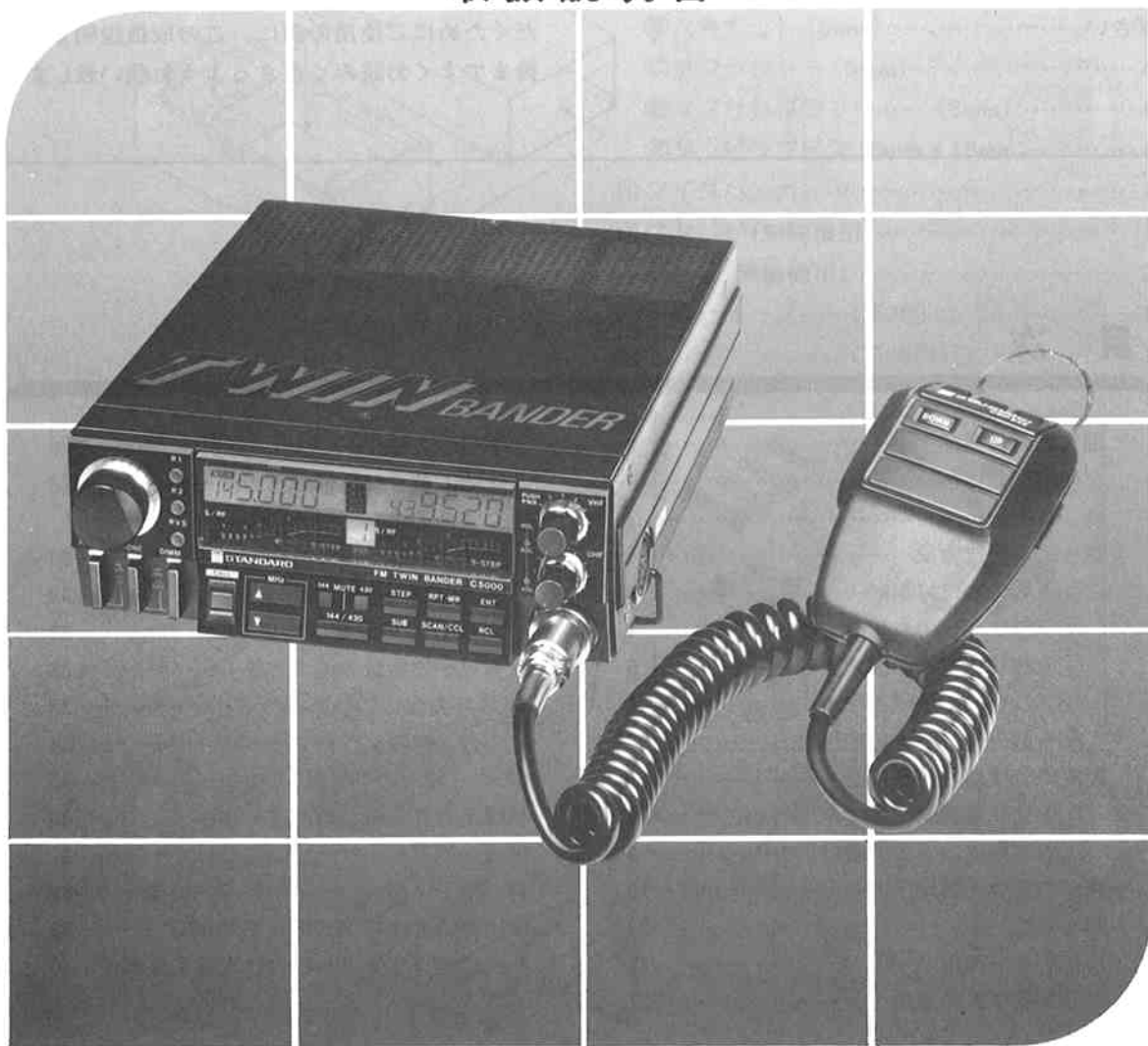


TWIN BANDER

C5000/C5000D

144MHz/430MHz FM TRANSCEIVER

取扱説明書



日本マランツ株式会社

TWIN BANDER

C5000/C5000D

10W 25W

このたびは、144MHz・430MHz FM ツインバンドトランシーバーをお買い上げいただきまして誠にありがとうございます。

本機は、当社の厳重な品質管理及び検査のもとに生産、出荷されておりますが、万一ご不審な点、お気づきの点などがありましたら、なるべくお早目にお買い上げいただいた販売店あるいは弊社営業所、サービスセンターへお申し付けください。

この取扱説明書は、10Wモデル・C5000及び25Wモデル・C5000Dを共通説明していますが、内容に相違がある部分については、説明を併記しましたのでご注意ください。

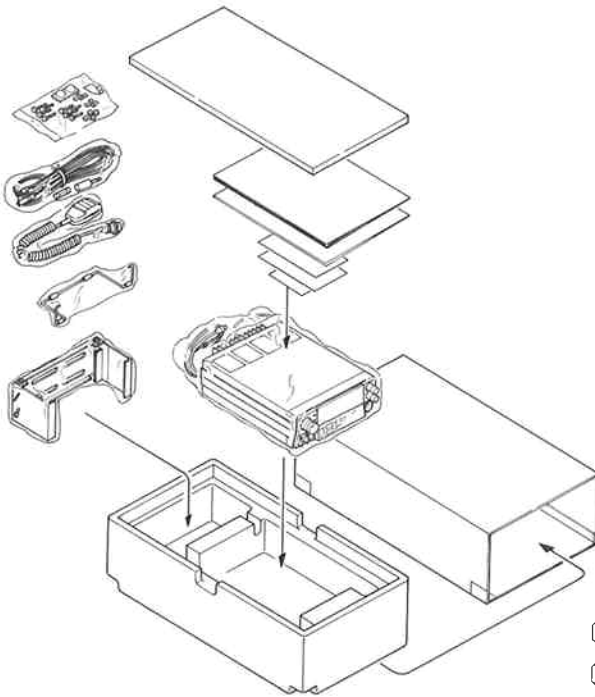
なお、25Wモデル・C5000Dをご使用になる場合は、第2級アマチュア無線技士以上の資格と、10W以上の局免許が必要です。

本機の性能を十分に発揮し、末永くご愛用いただくためにご使用の前に、この取扱説明書を最後までよくお読みくださるようお願い致します。

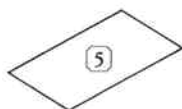
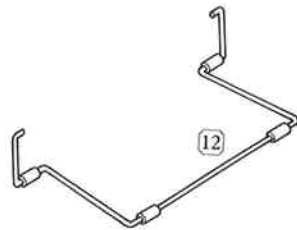
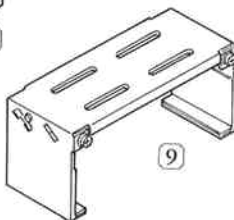
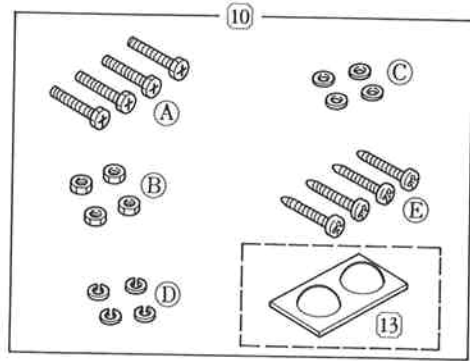
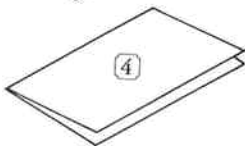
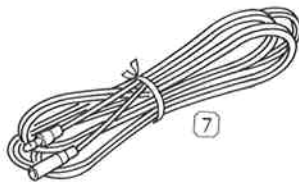
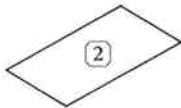
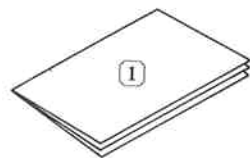
目次

梱包図／付属品	2	メモリー方法	28
ご使用の前に	3	①周波数を記憶させる方法	28
特長	3	②書き込まれている	
車への取付け方法	4	メモリー周波数を変更する方法	30
①車への取付け場所	4	③オフセット周波数のメモリー方法	32
②ブラケットの取付け方法	4	④CALL周波数の変更方法	32
③電源ケーブルの配線方法	5	メモリー周波数の消去方法	33
④アンテナの接続方法	6	SCAN動作について	33
⑤車載用アンテナの取付け方	7	リチウム電池について	34
固定局で使用される場合	8	フォーンバンドについて	35
①安定化電源について	8	故障とお考えになる前に	36
②固定局アンテナの取付け方	8	保証・アフターサービスについて	37
各部の名称と動作	10	定 格	38
運用方法	23	申請書の書き方 (C5000、C5000D)	39
レピーター運用	24	モービルブラケット取付け穴加工型紙	40
トーンスケルチ運用	27		

梱包図/付属品 開梱しましたら、付属品の確認をしてください。



- ① 取扱説明書..... 1
- ② 保証書..... 1
- ③ 営業所一覧表..... 1
- ④ 回路図(ブロックダイアグラム含む)..... 1
- ⑤ 愛用者カード..... 1
- ⑥ マイクロホン (CMP838)..... 1
- ⑦ 電源コード (赤・黒) 2.5m..... 1
- ⑧ 3.5φ プラグ
(EXT.SPKR および EXT.METER 用)..... 1
- ⑨ モービルブラケット..... 1
- ⑩ モービルブラケット止めビス関係.....一式
 - Ⓐ六角ボルト (5mm×20mm)..... 4
 - Ⓑ六角ナット (5mm)..... 4
 - Ⓒ平ワッシャー (5mm)..... 4
 - Ⓓスプリングワッシャー (5mm)..... 4
 - Ⓔタッピングビス (5mm×15mm)..... 4
- ⑪ マイクハンガー..... 1
- ⑫ スタンド(無線機用)..... 1
- ⑬ ゴム足(無線機用)..... 2
- ⑭ 予備ヒューズ.....C5000 は 5A 1
C5000D は 8A 1



ご使用の前に

設置場所

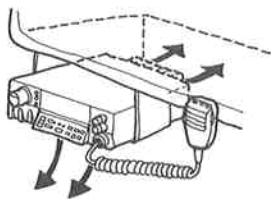
本機の設置場所として次の点に留意してください。

- 1** 高温、多湿、ほこりの多い場所、特に日光が直接当たる場所は避け、風通しのよい乾燥した場所に設置してください。



- 2** ヒートシンクの冷却効果を妨げないよう、背面及び底面には十分スペースをとってください。

長時間使用のときは、無線機本体が暖かくなりますが使用上支障ありません。



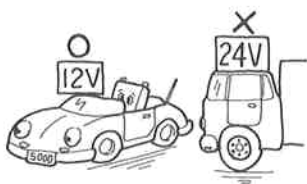
- 3** 車に取付ける際には、本機の背面が直接シートにふれないようにするなど放熱には十分配慮してください。

また、なるべく振動を直接受けない場所や状態での運用を心がけてください。



電源について

- 1** 本機は DC12V 仕様車用です。大型車など24Vバッテリーには使用できませんのでご注意ください。



- 2** 絶対 AC100V には接続しないでください。別売の安定化電源 CPS03 に接続してお使いください。(CPS03 は、C5000 にのみ使用できます)

特長

- ① VHF と UHF の 2 つのバンドを同時に受信できます。
- ② 2 つのバンドを使っでの同時送受信も可能。
VHF で受信、UHF で送信、あるいは逆の関係でのフルデュプレックス交信が簡単にでき、電話の感覚で使うことができます。
- ③ 2 つのバンド共、各々独立した周波数表示器や S メーター、あるいは BUSY インジケータの機能をもっています。
- ④ 2 つのバンド共、各々独立したボリュームツマミとスケルチツマミを持ち、各バンドを各々好みの音量やスケルチ感度に合わせることができます。
- ⑤ 外部スピーカーを利用してバンドごとに独立した音を聞くことができます。
● 外部スピーカーを付けない時は、2 つのバンド共内蔵スピーカーから音がでます。
● 144MHz 側の端子に外部スピーカーを接続すると、外部スピーカーが 144MHz 帯用になり、内蔵スピーカーが 430MHz 帯用になります。
● 430MHz 側の端子に外部スピーカーを接続すると、両バンド共一個の外部スピーカーから音がでます。この時、内蔵スピーカーは鳴りません。
● 両方の端子に各々外部スピーカーを接続すると、各々のバンド共独立した音がでます。
- ⑥ サブバンド機能
どちらかのバンドで送信中であっても、もう一方のバンドの受信周波数を変化させることができます。
- ⑦ オートミュート回路
聞きたい方のバンドに信号が入った時、もう一方のバンドの音量を自動的に低下させるオートミュート回路内蔵。
- ⑧ 各種マイコン機能搭載
● VHF でも UHF でも自由に書込みのできる 10 チャンネルメモリー
● メインバンドのみメモリースキャン可能
● 2 バンドのメモリースキャン可能
● コールチャンネルの周波数変更が可能
● マイクロホンによるリモートコントロール機能が拡大
UP、DOWN ボタン、コールボタン、メモリー リコールボタン、バンド切り換えボタンをマイクロホンにつけました。
- ⑨ トーンスケルチ取付けが可能
別売品の CTN111 を実装するとトーンスケルチ運用ができます。
- ⑩ AQS コントローラー CDS5000(別売品) 接続端子付。

車への取付け方法

1 車への取付け場所

C5000、C5000D の取付け場所は、ダッシュボードの下、コンソールボックスの横および計器類の下などをおすすめします。

注意

次のような場所への取付けはさけてください。

- ヒーターやクーラーの吹出しダクトの近く
- 直射日光のあたる場所
- 振動の多い所
- 自動車本体の電子回路の近く
- その他安全運転に支障を来す場所



2 ブラケットの取付け方法

ブラケットを取付ける場合、ブラケットがしっかり固定される場所を選び必ず4本のビスでしっかり固定してください。

- ブラケット取付け用穴加工型紙は40ページに記載されていますのでご利用ください。

① 5mm の六角ボルトを使用する場合は 5.2~5.5mm、また 5mm のタッピングビスを使用する場合は 4.0~4.3mm の穴をドリルであけてください。

② 5mm の六角ボルトを使用する場合は、図2のように六角ボルトに平ワッシャーを通し、ブラケット側（車内）から車体内装にあけた穴に通して、内装裏側より平ワッシャー、スプリングワッシャーの順に通し、六角ナットで固定します。（六角ボルト4本を固定します。）

5mm のタッピングビスを使用する場合は穴にタッピングビスを直接ネジ込んでください。ネジ山が自動的に切り込まれて固定されます。

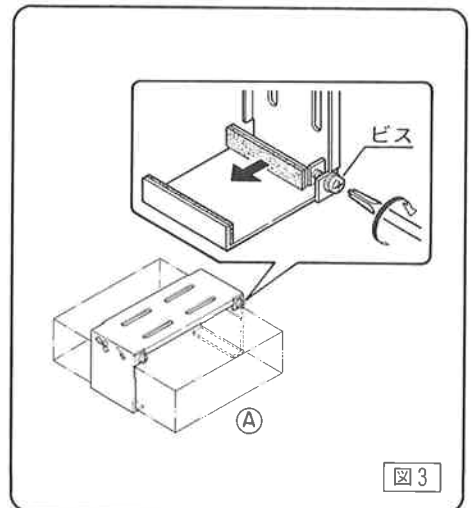
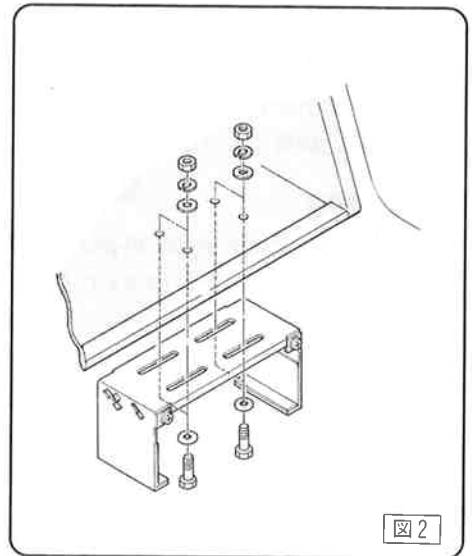
ビスを締めつけるときは、スパナか⊕ドライバーをご使用ください。

③ 本機の後面パネルからの同軸ケーブル、および電源ケーブルと、アンテナからの同軸ケーブルおよび電源からの電源コード（付属の）を接続します。

④ 本機をモバイルブラケットに図3Aのように入れ、ドライバーで左右のビス2本を均一に締めつけると、本機が固定されます。

注意

ブラケットに本機を入れる前に電源コード、同軸ケーブルは接続しておいてください。



3 電源ケーブルの配線

- ① C5000、C5000D への電源供給は、自動車のバッテリーより行います。
- ② 自動車のバッテリーと C5000、C5000D との接続は、C5000、C5000D に付属されている 2.5m の電源コードを使用し、図 4 のように行ってください。

注意

C5000、C5000D は 12V 仕様車用ですので、24V 仕様車で使用される場合は、24V を 12V に変換する DC-DC コンバーターをご使用ください。

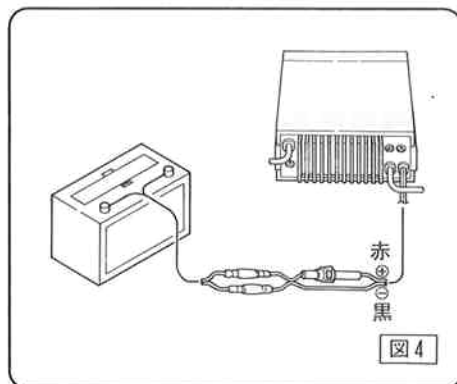


図 4

- ③ 付属の電源コード(赤と黒)は、C5000、C5000D の電源用です。

- ヒューズ付電源用赤コードは、車のイグニッションキーを通った後の 12V ⊕ 端子に接続します。
- 黒コード ⊖ は、12V ⊖ 端子に接続します。

注意

ヒューズは C5000 の場合は 5 A、C5000D は 8 A 定格のものを必ずご使用ください。
電源コードの接続作業は、ゴム部のカシメ部分を持って行ってください。

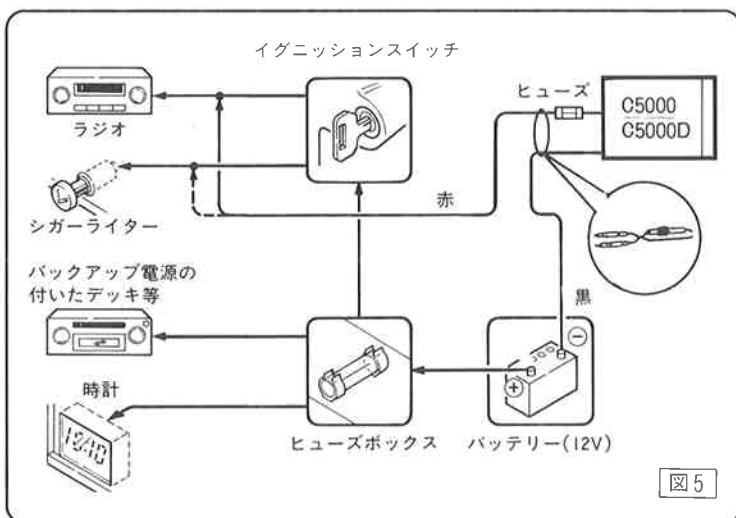


図 5

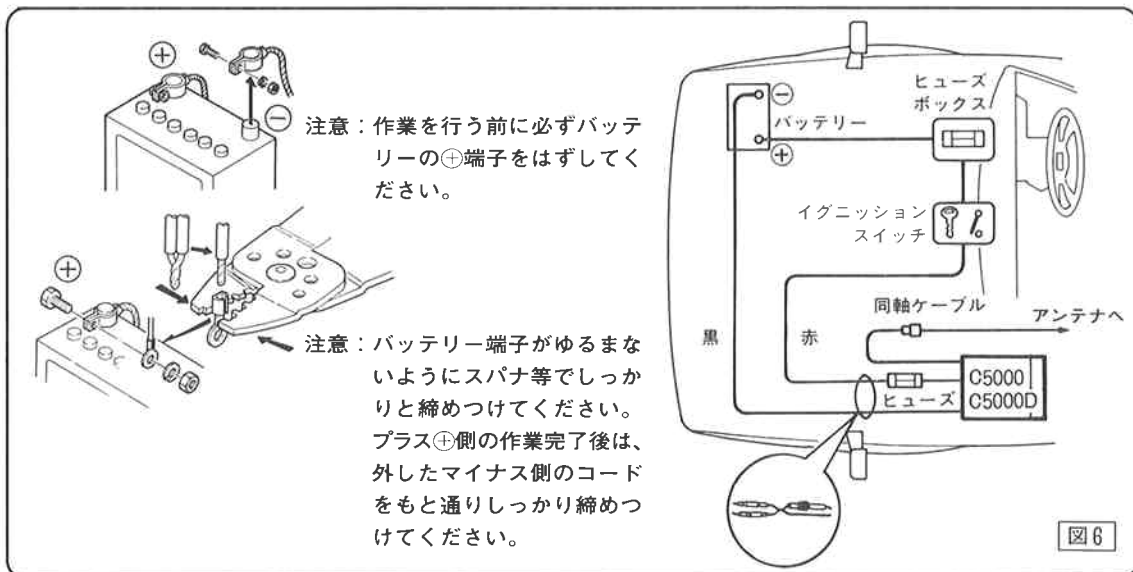
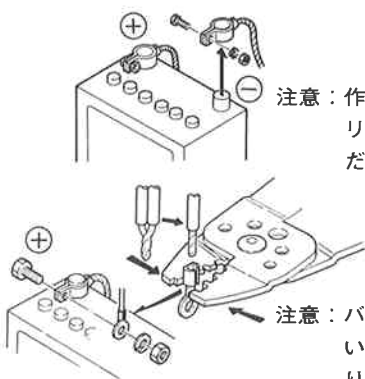


図 6



注意：作業を行う前に必ずバッテリーの ⊕ 端子をはずしてください。

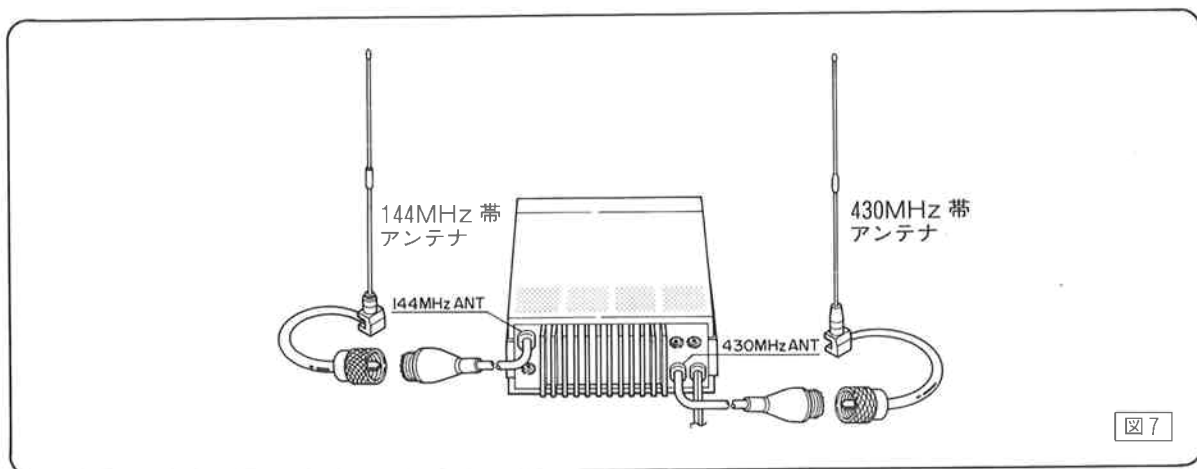
注意：バッテリー端子がゆるまないようにスパナ等でしっかりと締めつけてください。プラス ⊕ 側の作業完了後は、外したマイナス側のコードをもと通りしっかり締めつけてください。

4 アンテナ接続方法

無線機の送信および受信性能は、使用するアンテナの種類またはアンテナの特性によって大きく左右されますので、144MHz帯および430MHz帯の運用目的、アンテナの設置条件などを考慮してお選びください。

① 独立したアンテナに接続する場合 (図7)

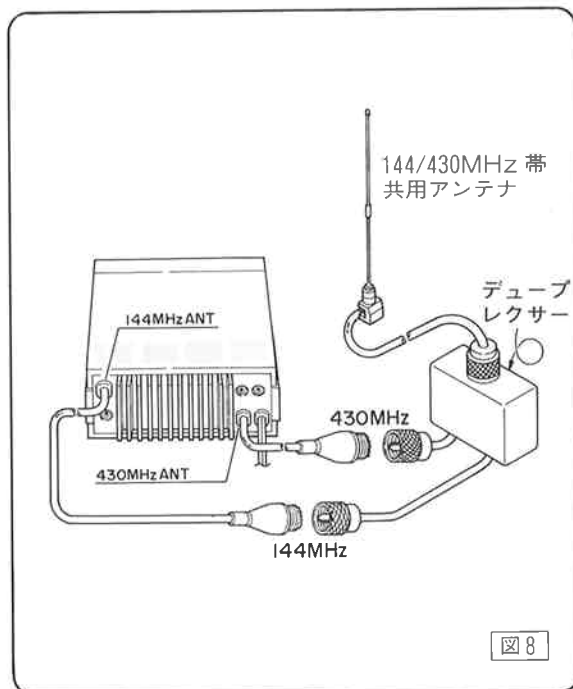
- ① C5000、C5000D 本体の 144MHz 用同軸ケーブルに、144MHz 帯のアンテナからの同軸ケーブルを接続します。
- ② C5000、C5000D 本体の 430MHz 用同軸ケーブルに、430MHz 帯のアンテナからの同軸ケーブルを接続します。



② 共用アンテナに接続する場合 (図8)

- ① 144MHz帯、430MHz帯共用アンテナを使用する場合は、144MHz、430MHz帯用デュプレクサーが必要になります。

デュプレクサーにアンテナからの同軸ケーブルと無線機からの同軸ケーブルを正しく接続してください。(デュプレクサーの取扱説明書をお読みになり正しくご使用ください。)



注意

共用アンテナのなかには、デュプレクサーが内蔵されているものがありますので良くたしかめて購入してください。

5 車載用アンテナの取付け方

① 車載用アンテナの取付け場所と、取付け場所に合ったアンテナ基台は図9のような種類がありますので、取付けるアンテナおよび車種に合ったアンテナ基台をお選びください。

② アンテナ基台には、同軸ケーブルがついています。この同軸ケーブルは、電波が通る大切なケーブルですのでキズなどつけたり、押しつぶしたりしないよう取扱いには充分気をつけてください。

③ 同軸ケーブルを車内に引込むときは、図10のようにしてください。

注意

- 本機の性能を十分に発揮していただくためにも特性の優れたアンテナをご使用ください。アンテナのSWRは1.5以下になるようにアンテナを調整し使用してください。SWRが悪くと正規の送信電力が出なくなります。

- アンテナ基台を取付けるときは、アンテナ基台と車体のアースが完全にとれるようにしてください。

- 同軸ケーブルの引込み部は、雨水が車内に入らないよう充分ご注意ください。またドアの開閉、窓の開閉などで同軸ケーブルが損傷しないよう固定してください。

- 自動車本体の電子制御回路附近の配線は避けてください。電子制御回路が誤動作することがあります。

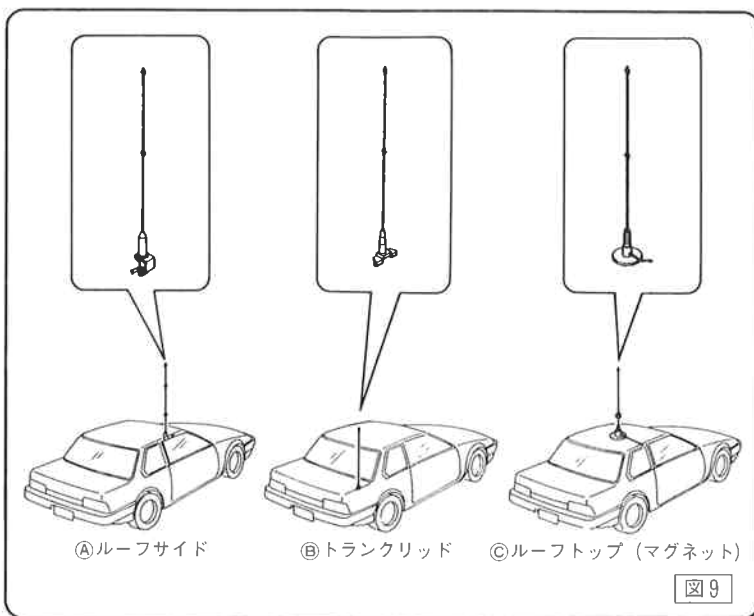


図9

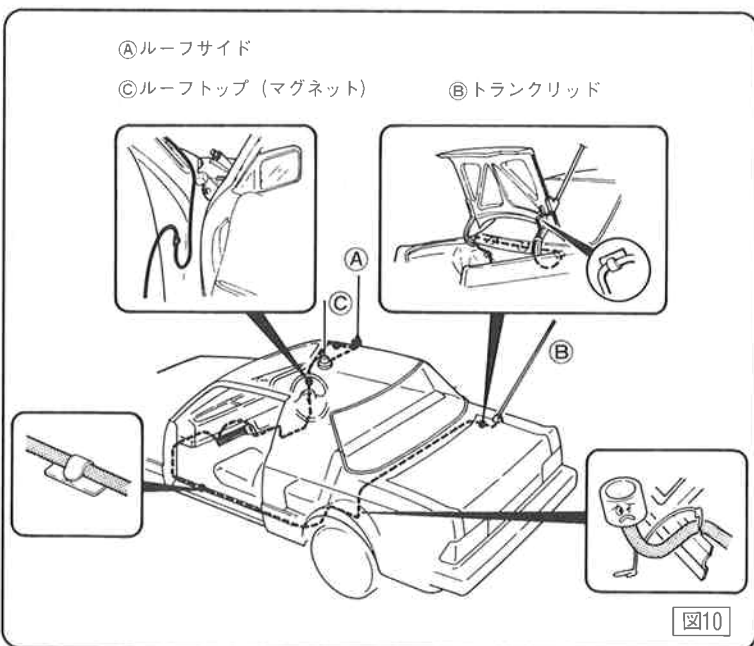


図10

- アンテナは、周波数に合わせてありますので、切断および加工等はしないでください。またアンテナが不備ですと、正規の送信電力が出なくなることがあります。

固定局で使用される場合

1 安定化電源について

固定局としてご家庭などの交流電源により、C5000 を運用する場合、当社別売の基地用安定化電源 CPS03 が使用できます。詳細については CPS03 の取扱説明書をご参照ください。CPS03 の最大電流は 4.5A です。

卓上で使用される場合

本機を固定機としてご使用されるときは、付属のスタンドを図11のように本機にセットしてください。

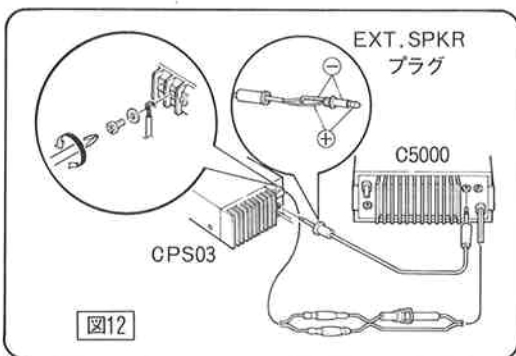
CPS03を使用される場合

C5000 を卓上で使用される場合は、CPS03 をご利用ください。スタンドをつけたままCPS03上に置く方法(図A)と、ゴム足を貼り付けて置く方法(図C)があります。

CPS03には外部“S”メーター端子がありますので、図12のように、C5000のMETER端子とCPS03のMETER INPUT端子間を、3.5φプラグ付コードで結ぶと、CPS03をSメーターとして使うことができます。

注意

C5000Dを固定局として使用されるときの、安定化電源はD.C出力13.8V、出力電流8A以上の電圧変動およびリップルの少ないものをご使用ください。(CPS03は使用できません。)



ゴム足の取付け方法

1. ブラケット止めビスなどが入っているビニール袋より半球形のゴム足を取り出します。
2. ゴム足を付ける部分の汚れをふきとります。
3. ゴム足の剥離紙を剥がし、無線機本体に固定します。

2 固定局アンテナの取付け方

ローカル QSO 用にはグラウンドプレーンアンテナ(無指向性)が適していますし、遠距離との QSO には八木アンテナ(指向性の有る)が適していますので目的および用途に合ったアンテナをお選びください。アンテナから本体までの同軸ケーブルが長くな

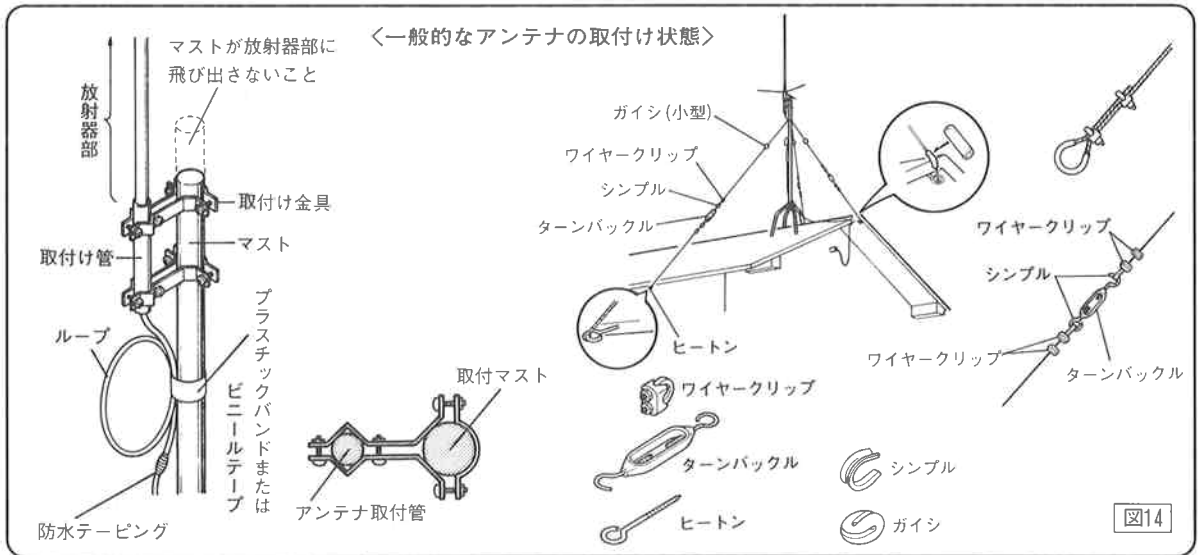
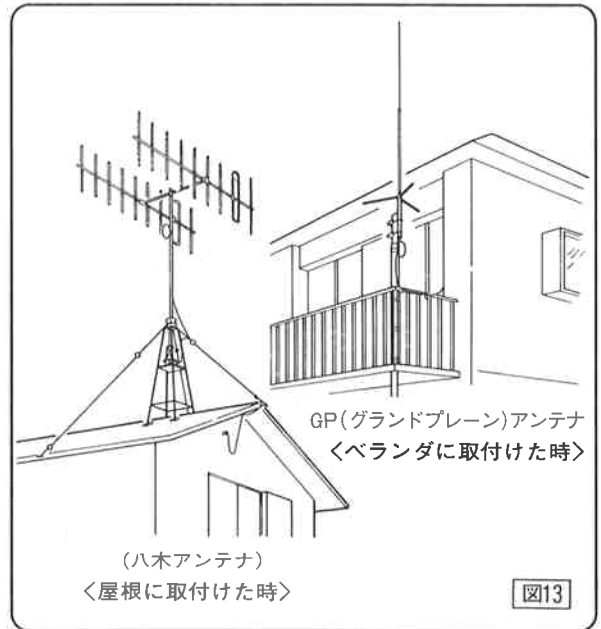
り過ぎますと、同軸ケーブルでの損失が大きくなりますので、同軸ケーブルはなるべく最短距離を通すようにしてください。アンテナの給電部から、無線機までの長さ 10m までですと 8D2V、30m まででは 10D2V 以上の太い同軸ケーブルをご使用ください。

① 家屋の上に取り付ける方法。

取付け状態は図13が一般的な姿です。
垂直型アンテナ等を使用する場合は、同軸ケーブルをアンテナの直下で、ループ（たるみ）を作り、アンテナ自体に、同軸ケーブルの自重が加わらないようにしてください。

図13に家屋の上を設置するときの一例を示しましたが、詳しくは販売店あるいは当社営業所、サービスセンターにご相談ください。
またコネクタの雨よけや、ケーブルの固定方法については、アンテナの取扱説明書をご参照ください。

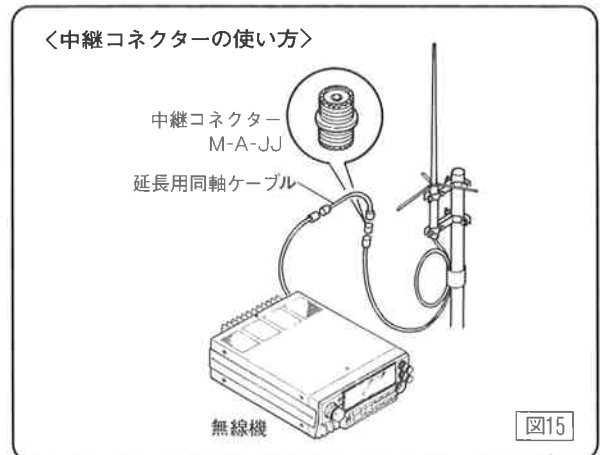
② 接続部の防水対策は、自己融着テープを引っぱりながら 2重に巻き、その上を再度ビニールテープで巻いてください。



③ 固定局用アンテナから C5000、C5000D までのケーブル接続でケーブルが足りなくなりましたら、延長用同軸ケーブルを使用してください。プラグの接続には、両端がジャック-ジャックのもの (M-A-JJ) を使用します。

注意

- アンテナが倒れたり、強風で飛ばされたときなど周囲の人家に危害を加えないよう、支線の張りかたなどに充分配慮してください。
- 同軸ケーブルは、できるだけ最短距離で配線してください。



各部の名称と動作



① PUSH PWR

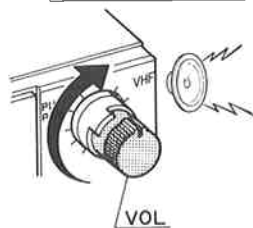
【電源スイッチ/音量調節つまみ(144MHz帯)】

①電源のON、OFFと144MHz帯の音量調節を伴ったつまみです。つまみを一度押すと電源がONになり、もう一度押すとOFFになります。



②梱包を開いて最初に電源スイッチをONにすると145.000、433.000が表示されます。

③つまみを時計方向(↻)に回すにしたがって音量が大きくなります。

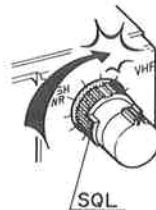


② SQL [スケルチつまみ]

①144MHz帯用のSQLつまみ

FM特有の“ザー”というノイズを消すつまみです。つまみを反時計方向(↺)に回し“ザー”というノイズが出るようにしてください。

雑音がきえます。



(初期設定では反時計方向に回し切っております)

次に時計方向にゆっくり回し“ザー”というノイズが聞こえなくなる所で止めてください。

アドバイス

SQLつまみを反時計方向(↺)に回し“ザー”というノイズが出るようにした場合または、信号が加わった時、表示部のスピーカーマーク(■)が点灯します。

③ VOL [音量調節ツマミ(430MHz 帯)]

①430MHz 帯の音量調節をするツマミです。

②ツマミを時計方向 (↻) に回すにしたがって音量が大きくなります。ツマミを反時計方向 (↺) に回すにしたがって音量が小さくなります。



④ 430MHz 帯用の SQL ツマミ

144MHz 帯用 SQL ツマミと同じ動作をします。



注意

- SQL ツマミを時計方向 (↻) に回しすぎないでください。弱い信号が受信できなくなります。
- スキャン動作 (メモリスキャン等) を行うときは、SQL 調節完了状態 (ザーというノイズが聞こえない) にしておいてください。
- SQL ツマミの調節は、空きチャンネルで行ってください。

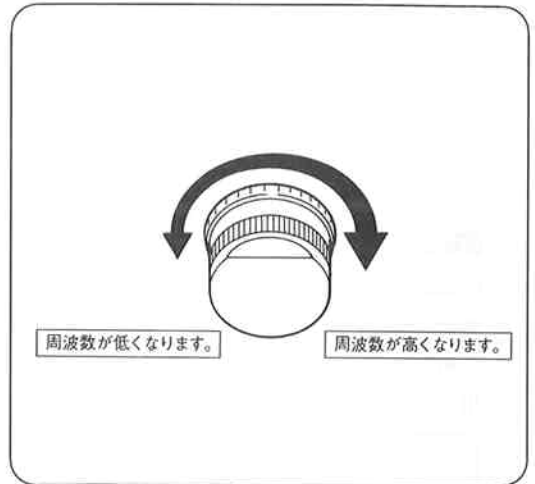
⑤ メインダイヤルツマミ

①送受信周波数を変化させるメインダイヤルツマミです。

②メインダイヤルツマミは、時計方向 (↻) に回すと周波数が高くなり、反時計方向 (↺) に回すと周波数が低くなります。

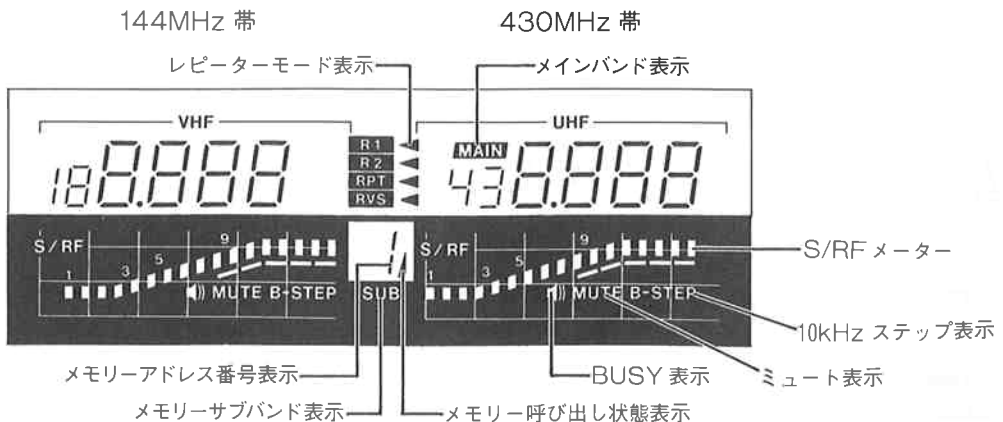
③変化する周波数 (チャンネルステップ) は、10kHz と 20kHz です。チャンネルステップの切り換えは、STEP ボタン (ステップ) で行います。

④送受信周波数は、144MHz 帯と 430MHz 帯と別々に変えることができます。また、メインバンドで送受信しながら、SUB バンドの周波数を変えることができます。



⑥ 表示部

表示部は大型 LCD ディスプレイを採用し、周波数表示は 144MHz 帯と 430MHz 帯を独立させ、同時ワッチができるツインバンダーの威力を十分発揮できるように設計されています。



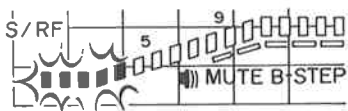
■ S/R F メーターについて

① 144MHz 帯、430MHz 帯が各々独立した S/R F メーターです。

受信時は S メーターとし、送信時は R F メーターとして動作します。

メーターのダイナミックレンジは、約 20dB あります。

② S メーター動作は、入力信号の強弱により LCD が左側より右側に向かって点灯してゆきます。



③ R F メーター

マイクロホンの PTT ボタンを押し、無線機本体が Hi POWER 送信状態のときは、全ての LCD が点灯します。

LOW POWER 送信のときは、5～7 個の LCD が点灯します。



Hi Power のとき

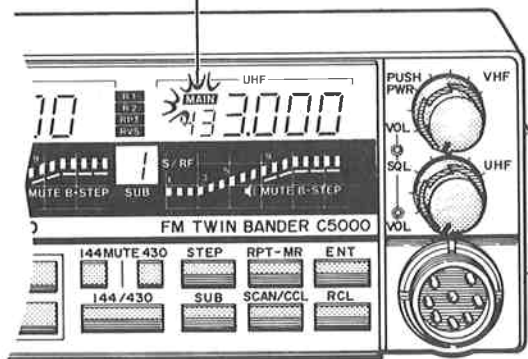
⑦ 144/430

[144/430MHz 帯切り換えボタン]

① 144MHz/430MHz 帯を切り換えるボタンです。

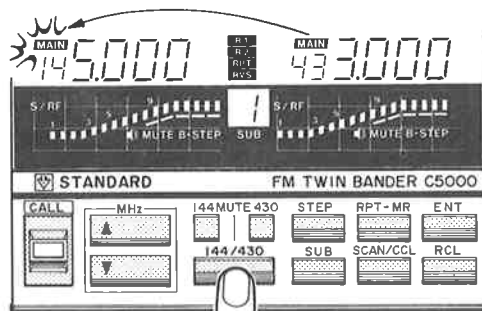
初期設定（工場出荷時またはリセットボタンを押した時）は、430MHz 帯になっています。

初期設定は 430MHz 帯になっていますので、梱包を開いて電源スイッチを ON にすると、430MHz 帯の "MAIN" が点灯します。



② このボタンを押すと表示部の 144MHz/430MHz 帯のどちらかに MAIN が表示され、表示されているバンドで送受信できます。

● 144/430MHz 帯切り換えボタンを押すと切り換わったバンド (144MHz 帯) の "MAIN" が点灯し、今までのバンド (430MHz 帯) "MAIN" は消えます。

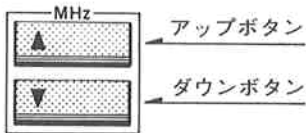


押して "MAIN" バンドを切り換える。

MAIN が表示されているバンドをメインバンドと表し、MAIN の表示がされていないバンドをサブバンド (SUB バンド) と表します。

8 MHz [メガヘルツボタン]

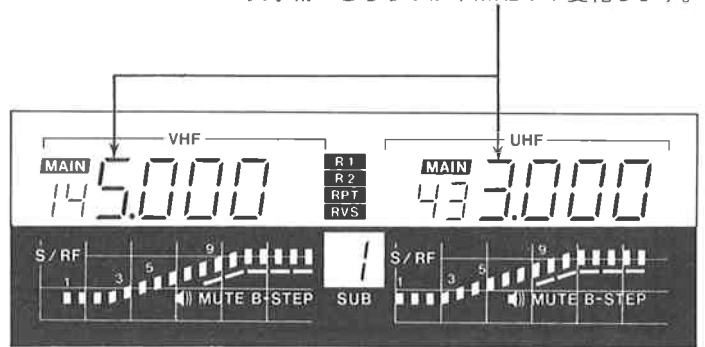
- ① 周波数を1MHz ずつアップまたはダウンするボタンです。
- ② ▲ボタンを押すと1MHz ずつアップし、押し続けると連続してアップします。
- ③ ▼ボタンを押すと1MHz ずつダウンし、押し続けると連続してダウンします。



アドバイス

SUBバンド動作 (MAIN表示が点滅している方のバンド) のときは、MAIN表示が点滅しているバンドの周波数表示が変化します。

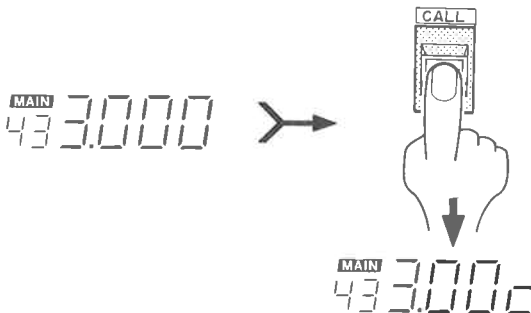
1 MHz表示桁のどちらかが1 MHz ずつ変化します。



9 CALL [コールボタン]

- ① 呼び出し周波数を呼び出すボタンです。144 MHz 帯は 145.00c が 430MHz 帯は 433.00c が表示されます。
- ② 呼び出し周波数の 145.00c および 433.00c を任意に変えることができますので、クラブチャンネル等としての優先呼び出し利用ができます。
詳細は、32ページを参照してください。

〔例〕 430MHz 帯がメインバンドのとき



アドバイス

SUBバンド動作 (MAIN表示が点滅しているバンド) のときは、MAIN表示が点滅しているバンドの周波数表示が変化します。但し呼び出し周波数の書き換えはできません。

注意

SUBバンド動作の操作終了後、約5秒で433.000になりSUBバンド動作が自動的に解除されません。

〔例〕 144MHz 帯がメインバンドのとき



10 R1、R2、RVS

[レピーター運用ボタン(430MHz帯のみ)]

レピーター運用ボタンで、430MHz帯バンドのときのみ有効です。

■**R1**：このボタンを押すと、表示部のR 1 右に◀が表示されオフセット周波数5MHz、トーン周波数88.5Hzのレピーター運用状態になります。
オフセット周波数5MHz、トーン周波数88.5Hzは固定になっています。
(RPT-MR ボタンを押した場合にも表示部のR1右に◀が表示されます)

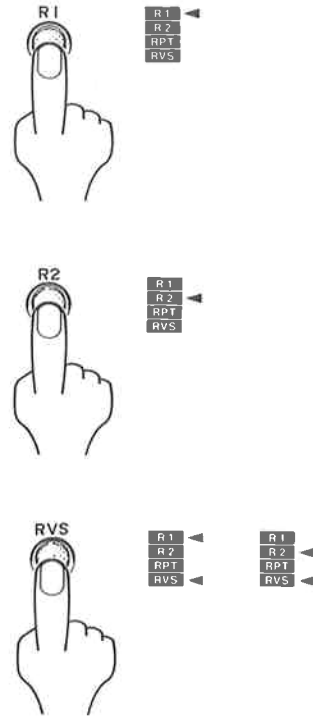
■**R2**：このボタンを押すと、表示部のR 2 右に◀が表示されオフセット周波数はメモリーアドレス番号Aで設定された周波数、トーン周波数は任意の周波数(別売品のCTN111を実装したときのみ)に設定できます。

メモリーアドレス番号Aの周波数は、5MHzに初期設定されていますが任意に書き換えができます。

■**RVS**：このボタンを押すと、表示部の RVS 右に◀が表示されR1動作およびR2動作の周波数関係が逆(リバーサ動作)になります。

RVSボタンはR1、R2またはRPT-MRボタンが押されている時のみ有効です。

R1、R2、RVSの各ボタンをもう一度押すとR1、R2、RVS動作が解除されます。
詳細は、24ページを参照してください。



注意

レピーター運用動作に於いて、アマチュアバンドを逸脱した場合PTTボタンを押しても受信状態のままになっていますのでレピーター運用手順に従って正しく操作してください。

11 RF PWR [送信出力切り換えボタン]

送信出力の切り換えボタンです。
ボタンを押すとLow Power もう一度押すとHi Power になります。

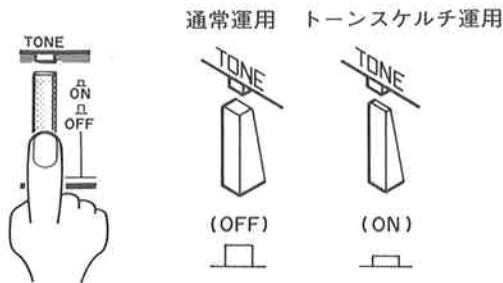
	Hi Power	Low Power
	10W送信 (C5000)	1W送信 (C5000)
	25W送信 (C5000D)	5W送信 (C5000D)

12 TONE [トーンボタン]

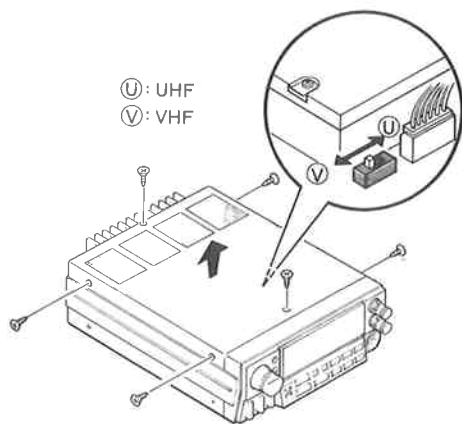
① トーンスケルチ運用と通常運用の切り換えボタンです。
ボタンを押すとトーンスケルチ運用、もう一度押すと通常運用になります。

トーンスケルチ運用を行うには、別売品のトーンスケルチユニットCTN111を実装してください。

CTN111の取付け方法は、27、28頁を参照してください。



- ② 144MHz帯および430MHz帯のどちらか一方のトーンスケルチ運用ができますのでC5000、C5000D 本体内の切り換えスイッチでどちらかに設定してください。



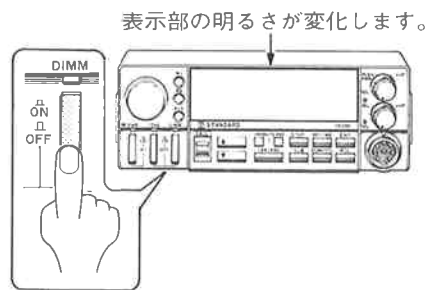
注意

- トーンボタンが押されていると、レピーター駆動用の 88.5Hz は動作しません。
- 同一トーン周波数局同士の交信はできますが、異なったトーン周波数の局との交信または、トーン運用できない無線機との交信はできません。
- トーンスケルチ運用のときは、予めトーン周波数を設定しておいてください。
- トーンボタンを押したままになっていると、通常運用をしている他局の交信内容を聞くことはできません。トーンスケルチ運用以外の場合はトーンボタンを元に戻しておいてください。

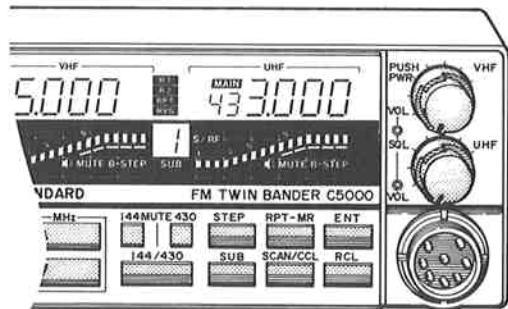
13 DIMM (ディマーボタン)

大型LCDディスプレイの明るさを2段階にかえるボタンです。
ボタンを押すと暗くなり、もう一度押すともと

の明るさにもどります。



14 操作ボタン



① SCAN/CCL ボタン

このボタン一つでスキャン機能とCCL機能の2つの働きを持っています。

C5000、C5000D はポーズスキャン方式を採用しています。

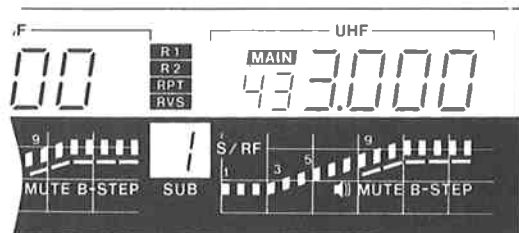
スキャン動作は、MHz内をスキャンするMHzスキャンとメモリスキャンの2つを行います。

② STEP ボタン

チャンネルステップを10kHz、20kHzの2段階に切り換えるボタンです。

10kHzステップのときは表示部にB-STEPが表示されます。

通常は20kHzステップに設定しておいてください。



(10kHzステップのとき
B-STEPが表示される)

③ RCL ボタン

メモリー周波数を呼び出すボタンです。
ボタンを押すとメモリーアドレス番号が順次変わります。またメモリー呼び出し状態を示す▲がメモリーアドレス番号右に表示され、そのアドレス番号にメモリーされているときは点灯し空きのときは点滅します。



バンドが異なるメモリー周波数を呼び出すと、アドレス番号下に SUB が表示されます。

(メインバンド) (サブバンド)
MAIN 145.000 RPT 433.000
RVS



SUB が点灯した場合は、メモリーアドレス番号 21 にサブバンドの周波数がメモリーされていることを知らせています。

注意

メモリー呼び出し中にバンドを切り換えると、メモリー呼び出し状態が解除されます。

アドバイス

マイクロホンの RCL ボタンを押し、メモリー呼び出し状態にすることができます。

④ ENT ボタン

記憶回路に周波数をメモリーするとき押すボタンです。

メモリーできる周波数の種類は———

- RPT-MR 周波数 (1 チャンネルのみ)
- オフセット周波数 (R2 のオフセット周波数)
- CALL 周波数 (144MHz 帯、430 MHz 帯で各々 1 チャンネル)
- 運用周波数 (144MHz 帯と 430MHz 帯と併せて 10 チャンネル)

01 ~ 91 (144MHz/430MHz 帯) 10チャンネル

MAIN 145.000 (144MHz 帯) 1チャンネル

MAIN 433.000 (430MHz 帯) 1チャンネル

RPT 439.920 (430MHz 帯) 1チャンネル

MAIN 5.000 R1 (430MHz 帯) 1チャンネル

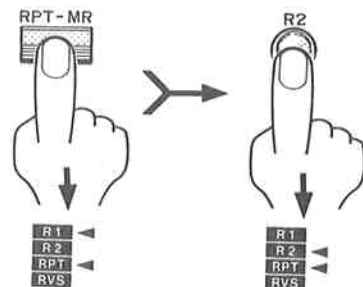
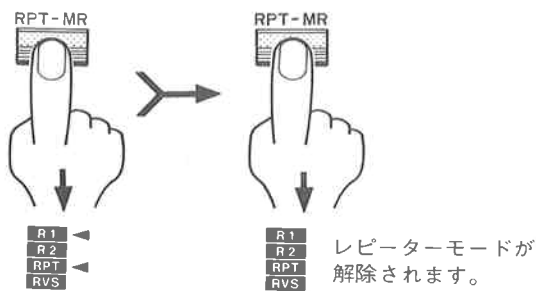
⑤ RPT-MR ボタン

レピーター専用メモリー周波数の呼び出しボタンです。

430MHz 帯が MAIN バンドのとき、この RPT-MR ボタンを押すとワンタッチでレピーター専用メモリー周波数が呼びだされ且つ R 1 右と RPT 右に ◀ が点灯しレピーターモードになります。

レピーター専用メモリー周波数は、439.920MHz が初期設定されていますが、任意に周波数を変えメモリーすることができます。

この状態で R 2 ボタンを押すと、オフセット周波数およびトーン周波数は R 2 のモードになり、R 1 右の ◀ が消え R 2 右の ◀ が点灯します。



注意

- R 1 のオフセット周波数およびトーン周波数は固定です。
- R 2 のオフセット周波数は任意に設定できますが、トーン周波数は別売 CTN111 を実装

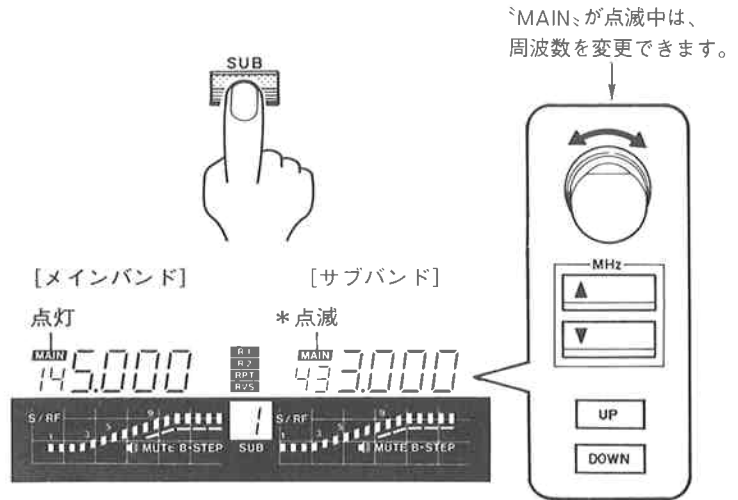
し設定してください。

- ⑩の R 1、R 2、RVS の項を参照してください。
- RPT-MR 動作中の R 1 モードおよび R 2 モードは記憶回路に記憶されています。

⑨ SUB ボタン

このボタンを押すと SUB バンドの MAIN 表示が点滅し、受信時または MAIN 表示のバンドで送信しているながら SUB バンドの周波数が変わられます。周波数変更操作完了後、約 5 秒すると自動的に SUB バンド動作が解除されます。

また、周波数変更操作完了後、もう一度 SUB ボタンを押すと、SUB 動作は解除されます。

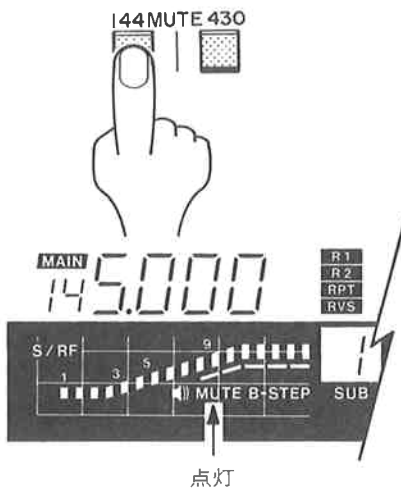


* メインバンドで送信状態になると点灯します。

⑮ MUTE ボタン

C5000、C5000D は、144MHz/430MHz を同時にワッチできますので、このボタンを押すと主にワッチしているバンドに信号が入ったとき (BUSY 状態) に、もう一方のバンドの音量を下げる MUTE 機能が働きます。MUTE 機能は、約 12dB 音量を下げます。

MUTE ボタンは、144MHz および 430MHz 帯各々にあり、ボタンを押すと、表示部に押されたバンドの方に MUTE が表示されます。MUTE ボタンの 144 と 430 の両方を押します。この状態では、どちらかのバンドに信号が加わると、もう一方のバンドの音量が自動的に小さくなります。



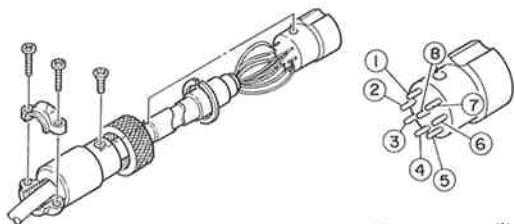
144MHz の音量が下がります。



430MHz の音量が下がります。

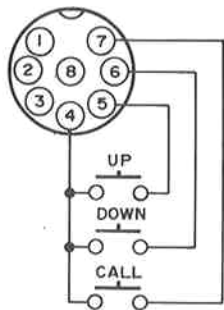
16 マイクロホン接続端子

付属のマイクロホンを接続する端子です。マイクロホン接続端子の結線は下図のようになっています。



- ① 音声入力
- ② PTT
- ③ スピーカー出力
- ④
- ⑤ UP, DOWN, RCL
- ⑥ CALL、* (バンド切り換え)
- ⑦
- ⑧ グランド

当社指定以外のマイクロホンを使用する場合は、下図のような簡易的な接続をしてください。ただし RCL 及び * (バンド切り換え) 動作はできません。



注意

当社指定以外のマイクロホンを使用する場合は、インピーダンスが 600Ω のものをご使用ください。

17 リセットボタン

マイコンをリセットするボタンです。マイコンバックアップ用リチウム電池を交換したとき、あるいはマイコンが誤動作したとき、非金属性の先の細いもので軽く押してください。

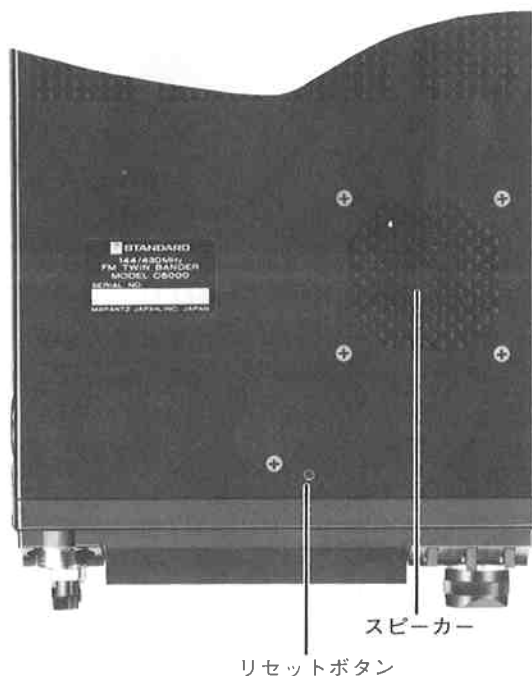
大型 LCD ディスプレイ部が一瞬消え、145.000、433.000 が表示されます。

注意

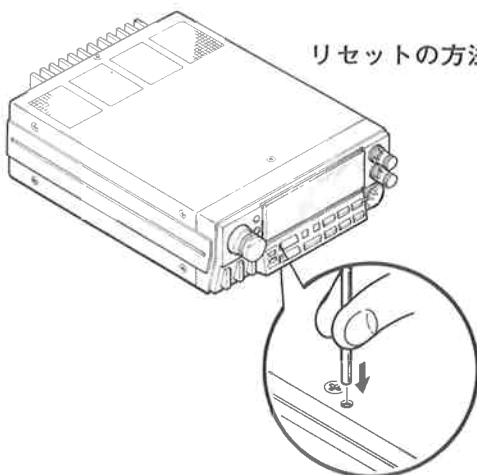
- 電源スイッチを ON OFF する毎に表示部の表示がおかしくなる場合は、リチウム電池を交換してください。
- マイコンをリセットするときは、C5000、C5000D の電源を ON の状態で行ってください。

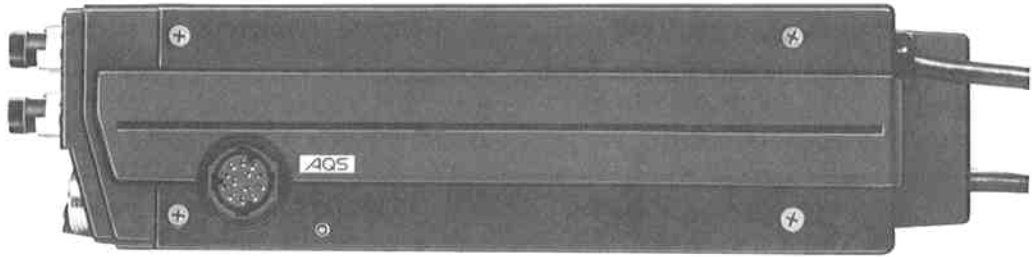
18 スピーカー

4Ω 50mm のダイナミック内蔵スピーカーです。



リセットの方法

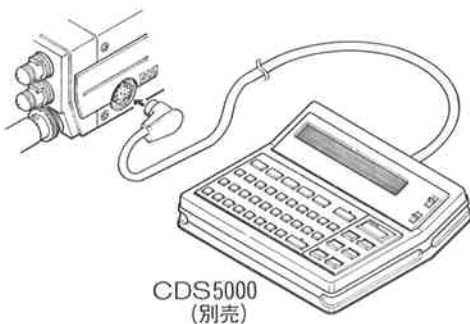




19 AQS 端子

別売品の AQS コントローラー CDS5000 を接続する端子です。

CDS5000 を使用されるときは、付属マイクロホンの* ボタンで、通常動作から AQS 動作への切り換えができます。この場合には、マイクロホン内部のスイッチを切り換えてください。



AQS は Amateur Quinmatic System の略で、アイコム、マランツ、ヤエス 3 社の技術を結集して開発した一歩進んだ通信システムです。

AQS はアイコム(株)、日本マランツ(株)、八重洲無線(株)の 3 社で共同開発した統一規格の通信システムです。グループ各社間で互換性を持ったシステムですから幅広くご使用いただけます。

— AQS 5つの特長 —

- チャンネルアクセス
- コールサインスケルチ
- コードスケルチ
- データ・メッセージ伝送
- コードメモリー

20 430MHz用同軸ケーブル

アンテナからの同軸ケーブルを接続するM型コネクタ付同軸ケーブルです。
アンテナからの同軸ケーブルは必ず50Ωのものをご使用ください。

21 144MHz用同軸ケーブル

アンテナからの同軸ケーブルを接続するM型コネクタ付同軸ケーブルです。
アンテナからの同軸ケーブルは必ず50Ωのものをご使用ください。

22 電源コード

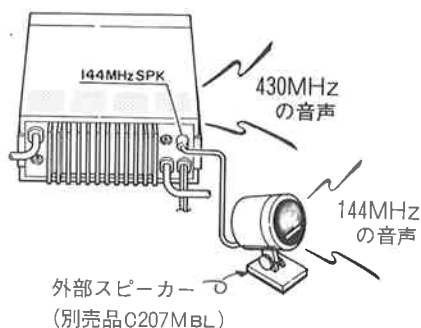
直流13.8Vを加えるギボシ端子付電源コードです。
付属の電源コード2.5mを使用して、無線機に電源が供給できるように配線してください。

注意

- C5000、C5000Dは12V仕様専用です。トラックなど24V仕様車で使用される場合は、24Vを12Vに変換するDC-DCコンバーターをご利用ください。
- ヒューズは必ず定格のものを使用してください。
C5000は5Aのヒューズを、C5000Dは8Aのヒューズを使用してください。

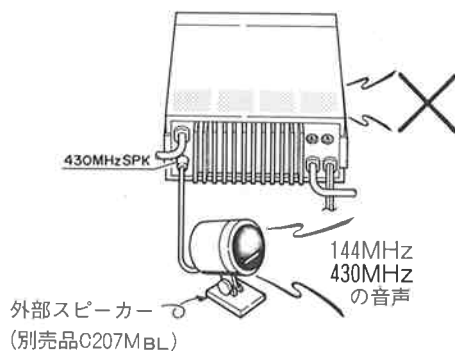
23 144MHz SPKR[外部スピーカー端子]

外部スピーカーを接続する端子です。
外部スピーカーを接続すると、接続した外部スピーカーは144MHz帯として働き無線機の内蔵スピーカーは430MHz帯として働きます。

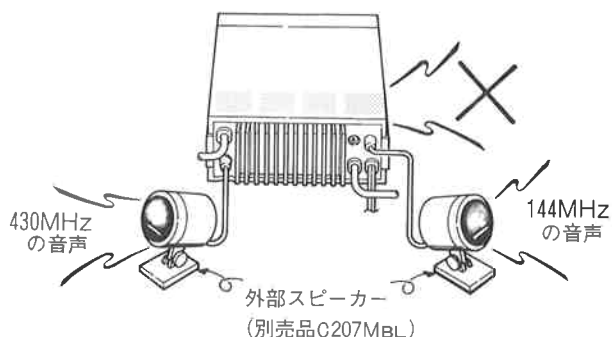


24 430MHz/EXT. SPKR

[外部スピーカー端子]
外部スピーカーを接続する端子です。
外部スピーカーを接続すると、接続した外部スピーカーは144MHz帯と430MHz帯用として働き、無線機の内蔵スピーカーは働きません。



144MHz及び430MHz共外部スピーカーを接続すると、接続された外部スピーカーはそれぞれの働きをし、このとき無線機本体の内蔵スピーカーは働きません。



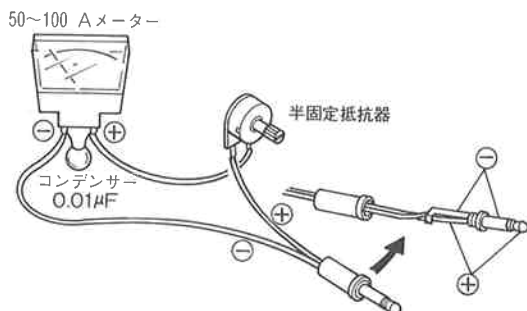
25 METER [外部メーター端子]

MAINバンドのメーター出力が取り出せます。
アナログ用外部メーター接続端子です。
この端子に約50~100 μ Aの直流電流計を接続し、Sメーターの出力端子としてご使用ください。
またメーターの振れを少なくしたい場合はメーター出力の+側に47K~100K Ω 程度の半固定抵抗器を直列に入れ調整されることをおすすめします。

注意

図の回路例で直列抵抗が小さい場合は本体側のメーターの振れに影響をあたえることがあります。

回路例



- 半固定抵抗器を回してメーターの振れを調整してください。

■ マイクロホン



26 PTT [プレストークボタン]

- ①送信と受信を切り換えるボタンです。
送信するときは、このボタンを押しながらマイクロホンに向かって話しをしてください。
- ②受信状態にするときはボタンから手を離してください、受信状態になります。

27 CALL [コールボタン]

呼び出し周波数を呼び出すボタンで、無線機本体側のCALLボタンと同じ働きをします。

28 RCL [リコールボタン]

メモリー呼び出し状態にするボタンです。もう一度押すとメモリー呼び出し状態が解除されます。

メモリーアドレス番号の呼び出しはできませんので、メモリーアドレス番号を呼び出すには、メモリー呼び出し状態にしておき、マイクロホン側のUP、DOWNボタンまたは、無線機本体側のRCLボタンで行ってください。

29 UP, DOWN [アップ、ダウンボタン]

UP, DOWN ボタンは2つの働きがあります。

- ① 通常動作のときは、10kHz または 20kHz ステップで周波数を UP, DOWN します。
- ② メモリー呼び出し状態のときは、メモリーアドレス番号 (1-0) を順次呼び出します。(メモリーアドレス番号 A は呼び出しません)

ボタンを押し続けていると、連続して変化します。

30 K-LOCK [キー・ロックツマミ]

マイクロホンのキー・ボタンの機能をロックするツマミです。

ツマミを押し上げるとロックされ、押し下げると解除されます。

31 * [スターボタン]

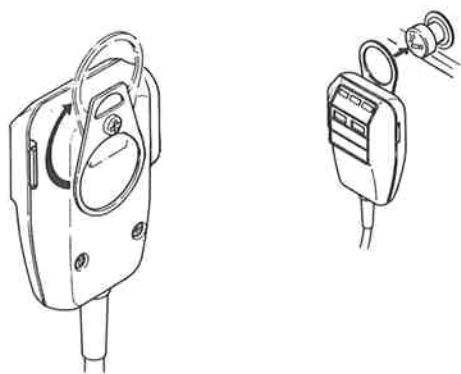
マイクロホン内部の切り換えスイッチにより、2種類の働きをします。

- ① 工場出荷時の状態は、144MHz 帯と 430MHz 帯のメインバンド切り換えをします。
- ② マイクロホン内部の切り換えスイッチを切り換えると、AQS における CAC (チャンネルアクセス コール) 動作になります。
- ③ 切り換えスイッチは次の手順で行ってください。
 - ① マイクロホンの裏ケース止めビス2本を外します。
 - ② プリント基板に取りつけられているスイッチを左(C)側にします。
 - ③ マイクロホンの裏ケースを元どおりにし、ビス2本で止めます。

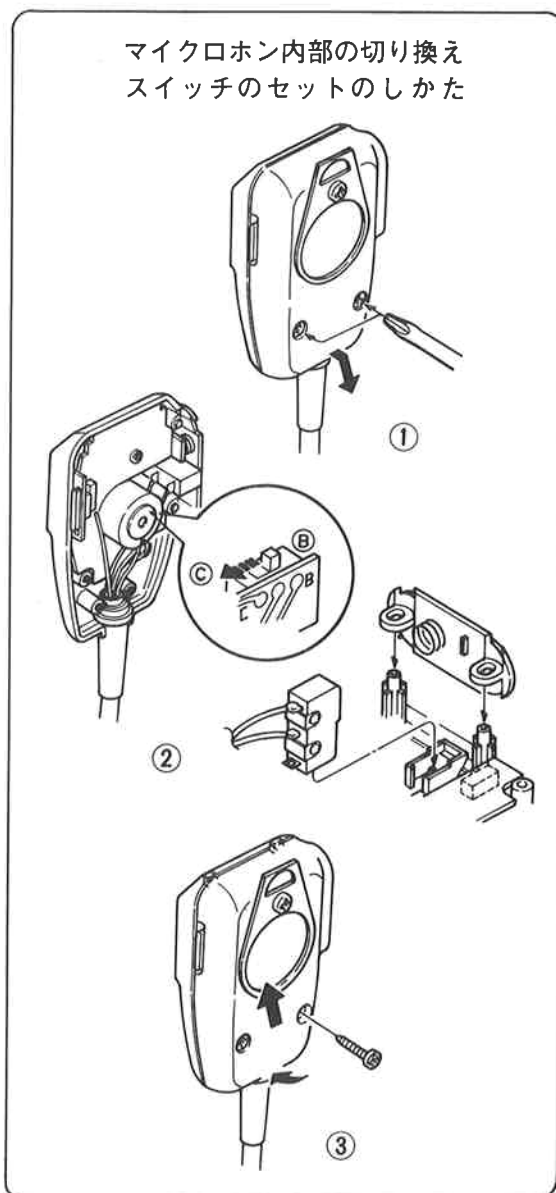
注意

PTT ボタンがスムーズに押せることを確認してください。

マイク取付け金具を回転させ、シガライター等に掛けてご使用になれます。



マイクロホン内部の切り換えスイッチのセットのしかた



レピーター運用

①レピーター運用について

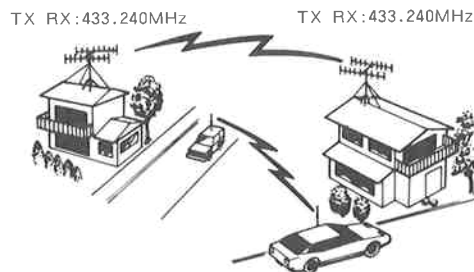
無線交信をレピーター局（無線中継局）を介して行うことをいいます。

レピーター運用はレピーター局が開設されている地域でできますので、レピーター局の送受信周波数を各専門紙などで調べてください。

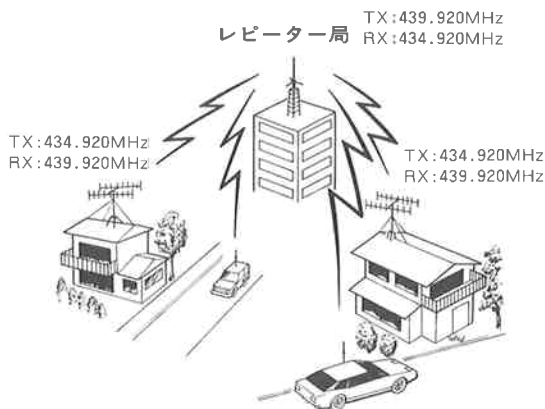
②レピーター運用の特色

- レピーター局を介して送信と受信を異なった周波数で交信しますので、送受信周波数をシフトする機能をもった無線機が必要です。また、レピーター局を駆動するトーンエンコーダーが内蔵されていることが必要ですC5000、C5000Dにはレピーター局を駆動する88.5Hz（固定）が組み込まれていますので、レピーター運用がそのままできます。
- レピーター運用はレピーター局を介して交信を行いますので、小電力のトランシーバーで遠くの局との交信が可能になります。ハイパワーで運用しますと同じ周波数関係のレピーター局をアクセスしますので、C5000、C5000D共に、Loポジションでの運用をおすすめします。

従来の運用



レピーター運用



③レピーター運用手順

C5000、C5000Dはレピーター運用の多様化に対応できるよう、RPT-MR、R1、およびR2の独立したレピーターモードがあります。

また、RPT-MR、R1、およびR2の周波数関係を逆転するRVSボタンを備え、レピーター運用を充実しました。

レピーター運用は、430MHz帯のみできます。

①RPT-MRモードの運用方法

- RPT-MRはレピーター専用の周波数がメモリーされており、RPT-MRボタンを押すとワンタッチでレピーターモードになります。（オフセット周波数は5MHz、トーン周波数は88.5Hzです）
- C5000、C5000Dのレピーター専用メモリー周波数は439.920MHzが設定されていますが変更できますので、お近くのレピーター局の周波数に設定しなおしてください。または一番よく使用するレピーター局の周波数に設定しなおしておくとも便利です。

手順

- ①メインバンドが430MHz帯になっていることを確認します。
- ②RPT-MRボタンを押すと439.920が表示しますので、表示周波数を近くのレピーター局の周波数に合わせます。（MHzボタン、メインダイヤルツマミで、設定してください。尚マイクロホンのUP/DOWNボタンは使用できません）
- ③周波数を変えると同時に、レピーターメモリー動作表示のRPT右の◀が点滅し、メモリー書き換え状態になります。
- ④ENTボタンを押すと(◀)が点灯し、RPT-MR周波数が書き込まれました。
- ⑤これで準備完了です。PTTボタンを押すと、オフセット周波数5MHz、トーン周波数88.5Hzでレピーター運用できます。

例 初期設定からの場合

430MHz帯に
なっていることを
確認します。

MAIN 43 3000

RPT-MR



R1 MAIN 43 9920
R2
RPT
RVS

439.920MHz
(受信)

434.920MHz
(送信)



例 初期設定からRPT-MR周波数を変更する場合

430MHz帯に
なっていることを
確認します。

MAIN 43 3000

RPT-MR



R1 MAIN 43 9920
R2
RPT
RVS



R1 MAIN 43 9900
R2
RPT
RVS

点減

ENT

R1 MAIN 43 9900
R2
RPT
RVS

点灯

439.900MHz
(受信)

434.900MHz
(送信)



② R1モードの運用方法

- MHzボタン、メインダイヤルつまみ、マイクホンのUP DOWNボタンなどで自由にレピーターの周波数を設定しR1ボタンを押すだけでレピーター運用ができます。(オフセット周波数は5MHz、トーン周波数は88.5Hzです)

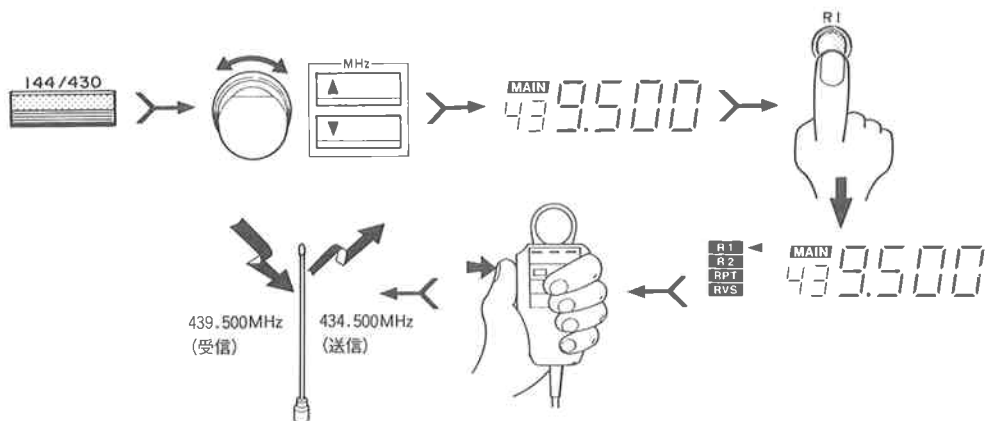
●R1モードの使用例

- ①メインバンドが430MHz帯であることを確認します。
- ②レピーター局の周波数に合せます。
- ③R1のボタンを押し、運用します。

多くのレピーター局を使用する場合は、各レピーター局の周波数をメモリーしておくとう便利です。

メモリー周波数を呼び出し、R1ボタンを押すとR1のレピーターモードになります。

例

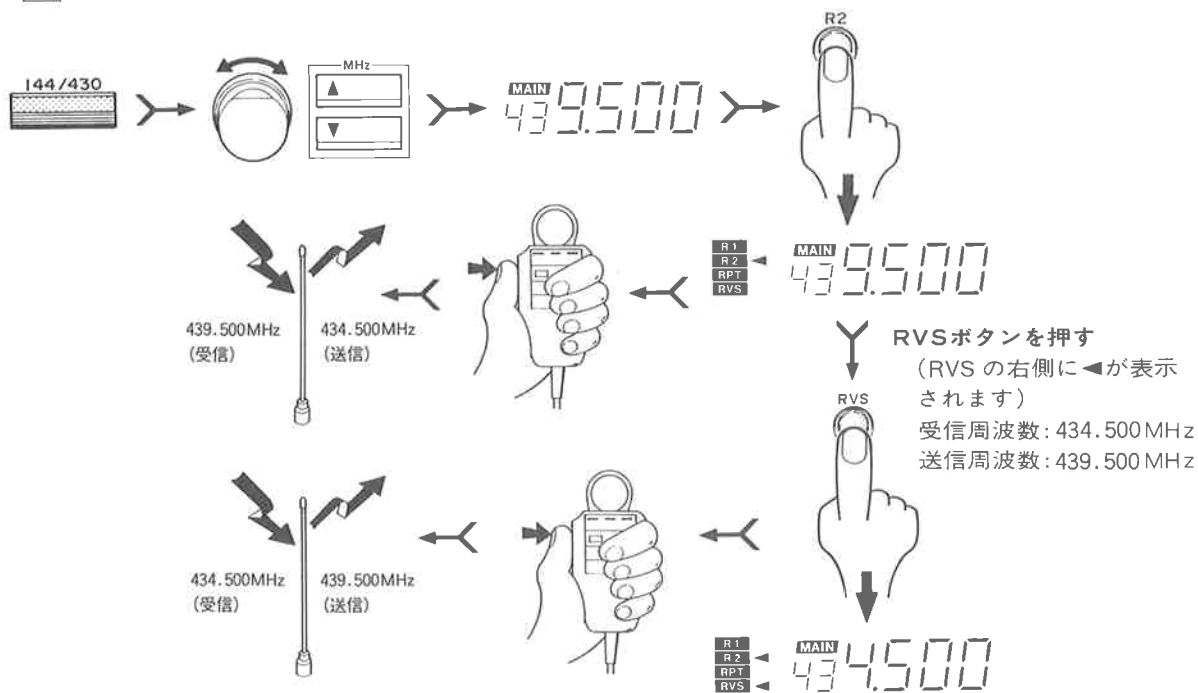


③ R2モードの運用方法

- 運用方法はR1モードと同じですが、オフセット周波数はメモリアドレス番号Aで設定した周波数になります。初期設定は5MHzです。

別売品のCTN111を取りつけてトーン周波数を設定します。設定方法はCTN111の取扱説明書を参照してください。

例



トーンスケルチ運用

④レピーター動作一覧表

操作ボタン	表示	オフセット周波数	トーン周波数	状態	初期設定値
RPT-MR	R1 ◀ R2 RPT ◀ RVS	5MHz固定	88.5Hz固定	メモリー呼び出し状態	439.92
RPT-MR R2	R1 R2 ◀ RPT ◀ RVS	任意 (メモリーアドレス番号Aにて設定)	任意 (但し別売品CTN111実装時37種類可)	ダイヤル周波数状態	
R1	R1 ◀ R2 RPT RVS	5MHz固定	88.5Hz固定	ダイヤル周波数状態	
R2	R1 R2 ◀ RPT RVS	任意 (メモリーアドレス番号Aにて設定)	任意 (但し別売品CTN111実装時37種類可)	ダイヤル周波数状態	
R1 RVS	R1 ◀ R2 RPT RVS ◀	R1動作の周波数関係が逆になります。			
R2 RVS	R1 R2 ◀ RPT RVS ◀	R2動作の周波数関係が逆になります。			
RPT-MR RVS	R1 ◀ R2 RPT ◀ RVS ◀	RPT-MR動作の周波数関係が逆になります。			

別売品のトーンスケルチユニット(CTN111)を実装すると、トーンスケルチ運用ができます。

手順

- ①販売店または弊社サービスセンターでトーンスケルチユニットをC5000、C5000Dにつけます。この時予めトーン周波数を設定しておいてください。
トーン周波数の設定は、CTN111のディップスイッチで行います。
- ②無線機本体内部のスイッチでトーンスケルチ運用するバンドを設定します。
144MHz帯または430MHz帯どちらかを選びます。
- ③トーンスケルチユニットCTN111を実装後、TONEボタンを押してトーンスケルチ運用状態にします。
- ④この状態で運用すると、同一トーン周波数の局の信号を受信したときのみ、スピーカーより音声が出ます。
- ⑤もう一度TONEボタンを押すと、トーンスケルチ運用が解除されます。

CTN111の取付け方法

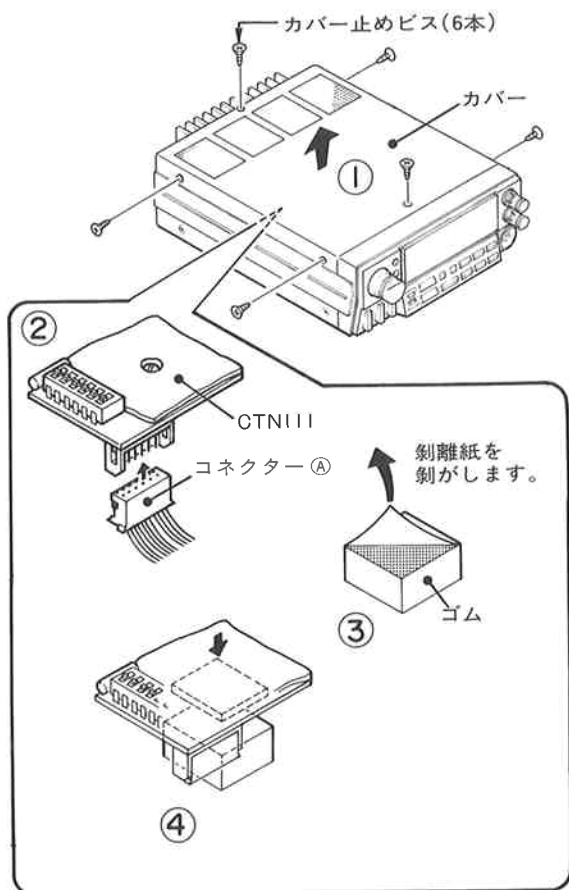
- ①上蓋止めビス6本(上面2本、側面4本)を外し、上蓋を外します。
- ②無線機本体のコネクター④にCTN111をさし込みます。
- ③剝離紙を剥がします。
- ④CTN111を貼り付けます。
- ⑤トーン周波数を設定します。
- ⑥トーンスケルチ運用するバンドのほうにスイッチを切り換えます。

V(VHF):144MHz帯、U(UHF):430MHz帯

- ⑦上蓋を元どおりにしめて、ビス止めします。
次頁の図および各部の名称⑫のTONE(トーンボタン)の項(14頁)をご参照ください。

メモリー方法

●番号順に作業してください。



注意

- ①同一トーン周波数局同士の交信はできますが、異なったトーン周波数の局との交信または、トーン運用機能のない無線機とのトーンスケルチ運用はできません。
トーンスケルチ運用を行うときは、予めCTN111のトーン周波数を設定しておいてください。
- ③TONEボタンが押されたままになっていると、レピーター運用および通常運用しませんので、トーンスケルチ運用後はTONEボタンをもとに戻しておいてください。

1

周波数を記憶させる方法

記憶回路に任意の周波数10種類とオフセット周波数1の計11種類メモリーできます。またメモリーされた周波数の呼び出し、変更、消去、スキャンができます。

メモリーできる周波数は、144MHz帯と430MHz帯合わせて10種類です。

メモリーされた場所をメモリーアドレス番号といい、メモリーアドレス番号を、M1、M2、M3……M10と表します。

手順

- ①144/430のボタンを押しメモリーする周波数のバンドを決めます。
- ②RCLボタンを押し、メモリー呼び出し状態にします。現在表示されているメモリーアドレス番号右に▲が点滅または点灯します。
なお、SUBバンドでメモリーしたアドレス番号のときは、アドレス番号表示の下に、SUBが表示されます。

アドバイス

- 430MHz帯がメインバンドのとき、RCLを数回押すとアルファベットのAが表示されます。これは、レピーター運用R2のオフセット周波数を設定するメモリーアドレス番号です。
- ③メインダイヤルツマミ、MHzボタンで、メモリーする周波数に合わせます。
 - ④ENTボタンを押すと、メモリーアドレス番号右の▲が点滅から点灯になり、メモリーされます。

例1 初期状態より、
メモリーアドレス番号1に
433.02MHzをメモリーする方法

手順

- ①430MHz帯がメインバンドになっていることを確認します。

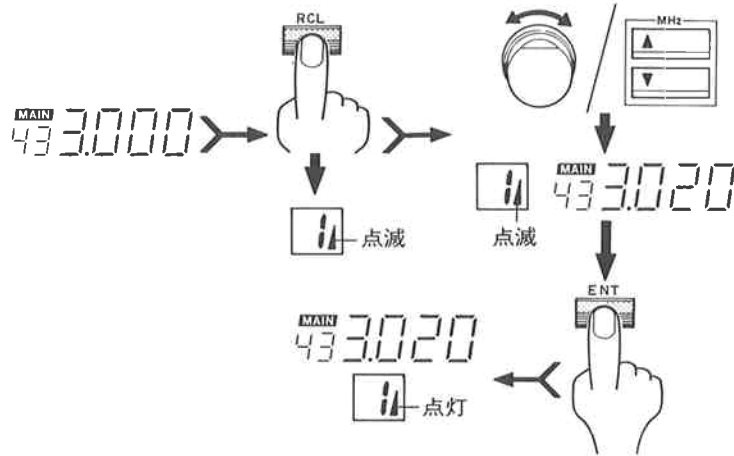
- ② RCLボタンを押し、メモリアドレス番号1を呼び出します。
- ③ メインダイヤルつまみ、MHzボタンで、433.02 MHzにします。
- ④ ENTボタンを押すと、▲が点滅から点灯になりメモリー完了です。

アドバイス

- ① メモリアドレス番号 0～9 にメモリーされていないときは、▲が点滅し、メモリーされているときは、▲が点灯します。
- ② SUBバンドでメモリーされているときは、メモリアドレス番号下に、SUBが表示されます。

●上記の方法でメモリアドレス番号 2 0までメモリーしてください。

430MHz帯に
なっていることを
確認します。



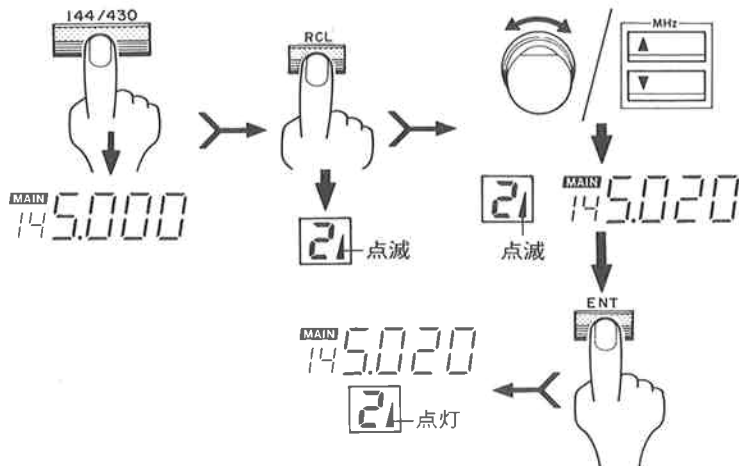
例2

初期状態より、
メモリアドレス番号 2に
145.02MHzをメモリーする方法

手順

- ① 144/430ボタンを押し、144 MHz帯をメインバンドにします。

- ② RCLボタンを押し、メモリアドレス番号2を呼び出します。
- ③ メインダイヤルつまみ、MHzボタンで、145.02 MHzにします。
- ④ ENTボタンを押すと、▲が点滅から点灯に変わりメモリー完了です。



2

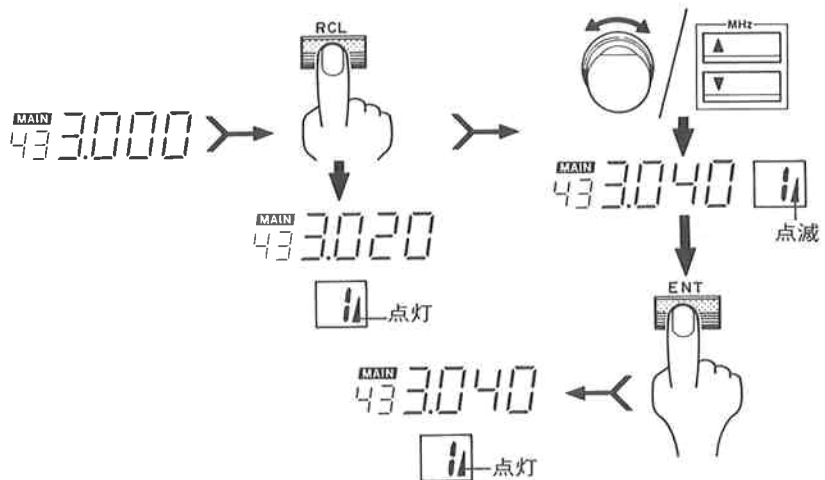
書き込まれているメモリー周波数を変更する方法

記憶回路に一度メモリーした内容を自由に変えることができます。

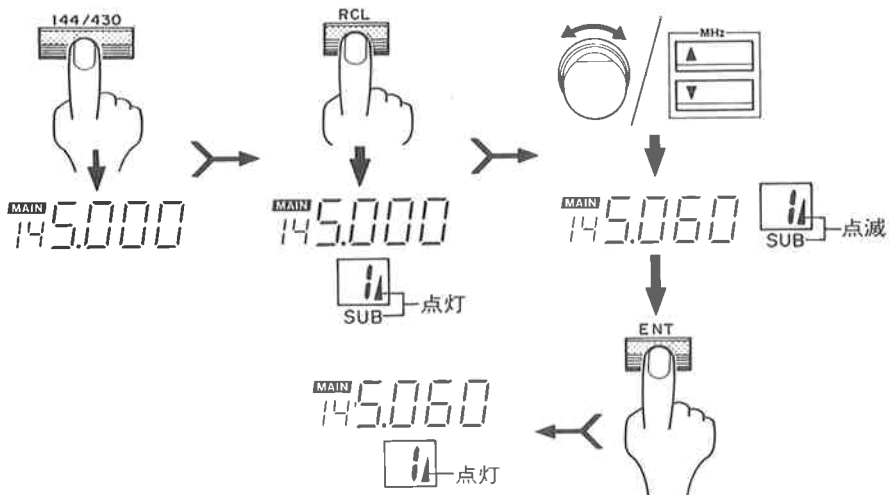
- ①RCLボタンで変更したいメモリーアドレス番号を呼び出し、MHzボタン、メインダイヤルツマミで新しい周波数に合わせてENTボタンを押すと、アドレス番号右の▲が点滅から点灯に変わり書き込みが完了します。

例1 1にメモリーされている433.02MHzを433.04MHzに替える方法

430MHz帯になっていることを確認します。



例2 1にメモリーされている433.02MHzを145.06MHzに替える方法



メモリー内容変更手順例

	MAINが表示されているバンド	アドレス番号の表示は	周波数を変えると		コメント
			メモリー呼び出し表示は	ENTボタンを押した時メモリーされるバンドは	
M1 145.02	144MHz帯の時		 点減	144MHz帯の周波数に書き換えられます。	144MHz帯の周波数表示が変わります。
	430MHz帯の時	 SUB	 点減	430MHz帯の周波数に書き換えられます。	430MHz帯の周波数表示が変わります。
M2 433.12	144MHz帯の時	 SUB	 点減	144MHz帯の周波数に書き換えられます。	144MHz帯の周波数表示が変わります。
	430MHz帯の時		 点減	430MHz帯の周波数に書き換えられます。	430MHz帯の周波数表示が変わります。
M2 145.04	144MHz帯の時		 点減	144MHz帯の周波数に書き換えられます。	144MHz帯の周波数表示が変わります。
	430MHz帯の時	 SUB	 点減	430MHz帯の周波数に書き換えられます。	430MHz帯の周波数表示が変わります。

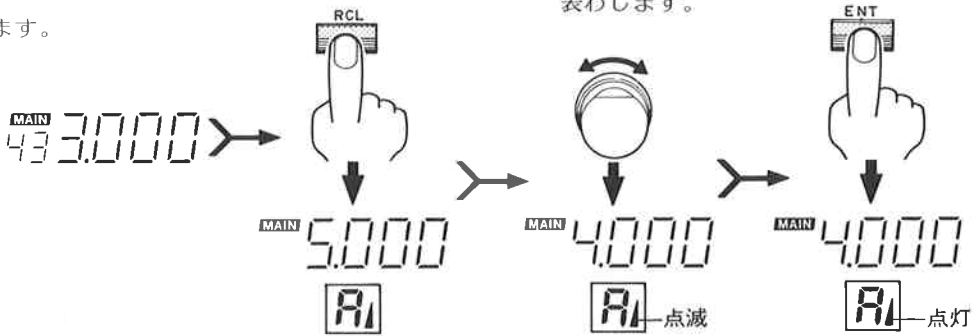
3

オフセット周波数の変更方法

R2ポジションでは、オフセット周波数を自由にカスタムしてレピーター運用できます。

手順

①430MHz帯がメインバンドになっていることを確認します。



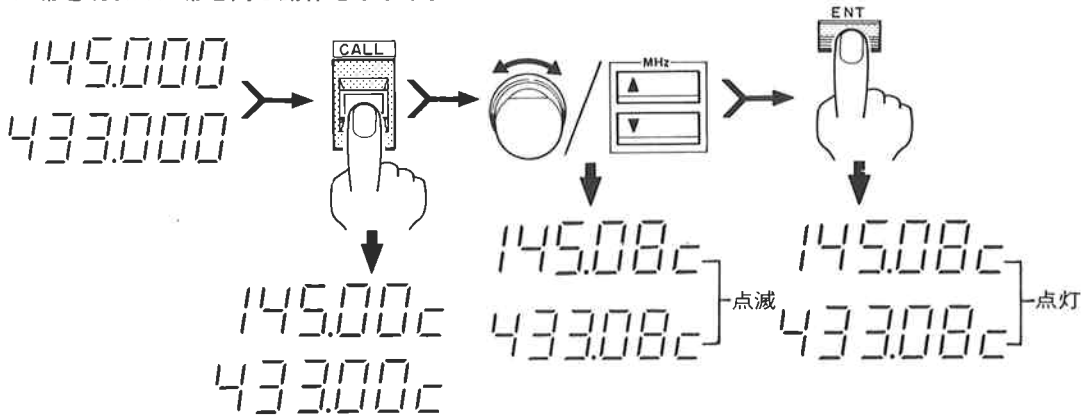
- ②RCLボタンを押し、メモリーアドレス番号Aを呼び出します。(初期値は、5MHzになっています)
- ③希望のオフセット周波数にします。
メモリー呼び出し状態を示す▲が点灯から点滅に変わります。
- ④ENTボタンを押すと、▲が点滅から点灯に変わり、新しいオフセット周波数がメモリーされたことを表わします。

4

CALL周波数の変更方法

CALLボタンを押すと、144MHz帯は145.00cが、430MHz帯は433.00cが表示されます。このCALLボタンを押したときの表示周波数を自由に変わることができます。

144MHz帯と430MHz帯と同じ動作をします。



手順

- ①変更したいバンドにします。
- ②CALLボタンを押します。
(144MHz帯がメインバンドのときは、145.00cが表示され、430MHz帯がメインバンドのときは、433.00cが表示されます。)
- ③希望の周波数にします。
(CALL呼び出し中を表わすcが点灯から点滅に変わります。)
- ④ENTボタンを押すと、cは点滅から点灯に変わり、メモリーされたことを表わします。

メモリー周波数の消去方法

書き込まれているメモリー周波数を消去する方法

記憶回路に一度メモリーした内容を消すことができます。

RCLボタンで消去したいメモリーアドレス番号を呼び出し、RCLボタンを押したままSCAN/CCLボタンを押すと、アドレス番号右の▲が点灯から点滅に変わり、メモリー呼び出し前の周波数を表示し、消去が完了します。

(但しSUBが表示されている時は、消去できません。)

手順

RCLボタンを押す前の周波数

MAIN
433.020



RCLボタンを押したまま、指を離さないでSCAN/CCLボタンを押してください。

押したまま
手を離さない



SCAN/CCL

MAIN
433.040

21 点灯

MAIN
433.020

21 点滅

RCLボタンを押す前の周波数になります。

SCAN動作について

C5000、C5000Dのスキャン動作は、1MHz内スキャン（メインバンドのみ）、メモリースキャン（メインバンドのみ）、144MHz帯/430MHz帯両メモリースキャンがあります。

スキャン方式は、工場出荷時ポーズスキャン方式になっていますが、無線機本体内部を改造することにより、ビジースキャン方式にできます。

C5000、C5000Dはポーズスキャン方式を採用していますので、スキャン中に信号を受信すると、一時スキャンが停止し、5秒間経過すると受信していても再びスキャンを開始します。

① 1MHz内スキャン方法

ダイヤル周波数状態でSCAN/CCLボタンを押すと、1MHz内スキャン動作になります。チャンネルステップは10KHzまたは20KHzです。

② メモリースキャン方法

メモリーアドレス番号1～0までに下記バンドで周波数がメモリーされているとき、(a)(b)のようにメモリースキャン動作します。

	→	1	2	3	4	5	6	7	8	9	0
		(U)	(V)	(U)	(V)	(U)	(V)	(U)	(V)	(U)	(V)
メモリー アドレス番号		U : 430MHz帯(UHF) V : 144MHz帯(VHF)									

① メインバンドスキャンのとき

ダイヤル周波数状態でSCAN/CCLボタンを押した後に、RCLボタンを押すとメモリースキャン動作になります。

メモリースキャンはメモリーアドレス番号の低い方から高い方へ順番にスキャンします。メモリーされていないアドレス番号、バンドの異なるメモリーアドレス番号およびオフセット周波数用アドレス番号Aはスキップします。

(a) メインバンドが430MHz帯のとき

メモリー
アドレス番号 → 1 3 5 7 9
の順でスキャンします。

(b) メインバンドが144MHz帯のとき

メモリー
アドレス番号 → 2 4 6 8 0
の順でスキャンします。

リチウム電池について

②144MHz帯/430MHz帯両バンドスキャンのとき

ダイヤル周波数状態でSCAN/CCLボタンを押した後に、RCLボタンを押してメモリスキャン動作にし、144/430ボタンを押すと両バンドメモリスキャンになります。メモリスキャンはメモリアドレス番号の低い方から高い方へ順番にスキャンします。

(a)メインバンドが430MHz帯になっているとき



の順でメモリーされているアドレス番号全てをスキャンします。

両バンドメモリスキャンの場合は、バンドの異なるメモリアドレス番号とSUB表示および周波数も表示されます。

本機には、マイコンのバックアップ電源として、リチウム電池を内蔵し、電源スイッチをOFFにしても記憶回路にメモリーされた内容を記憶しています。

使用頻度によっても異なりますがリチウム電池を一度交換すると、約5年間使用できます。

アドバイス

- リチウム電池が消耗してくると、電源スイッチをONにした時、表示部に周波数等が正しく表示されません。このような時は、お早目にリチウム電池を交換してください。
- リチウム電池を交換した時は、本機の裏面にある、リセットボタンを先の細い非金属棒で軽く押してください。(電源をONの状態で行ってください。)

注意

- 本機には、必ず専用のリチウム電池をお使いください。またリチウム電池の交換及び点検は、お買い上げいただいた販売店あるいは、弊社各営業所、弊社サービスセンターで行ってください。
- 使用後のリチウム電池は、火の中に絶対投げ捨てないでください。

フォーンバンドについて

●144MHz帯／430MHz帯使用区分

144MHz帯／430MHz帯においては、下表に示されているバンド使用区分がJARL(日本アマチュア無線連盟)によって制定されていますので、この使用区分にそった運用をお願いいたします。運用の際には使用電波のルールや慣習に十分注意し無用のトラブルが生じないようにご配慮ください。

●JARL制定「アマチュア・バンド使用区分」 (昭和60年4月1日一部改正)

1. 電波型式の表示方法(定義)

- (1)A1電波は、「CW」とする。
- (2)A2、A3、A9(抑圧搬送波両側帯に限る)電波は、「AM」とする。
- (3)A3A、A3J、A3H電波は、「SSB」とする。
- (4)A5、A5C、A9(テレビ電波に限る)及びA9C電波は、「TV」とする。
- (5)F1電波は、「RTTY(Ryと略記する。)」とする。
- (6)F2電波のうち、モールス符号を用いる電信によるものは、「FM」テレタイプによるものは「RTTY(Ryと略記する。)」とし、後者については使用区分表の脚注にその周波数帯を明示する。
- (7)F3電波は、「FM」とする。

- (8)F4電波のうち、占有周波数帯幅が40kHz以下のものは「FAX(Fxと略記する。)」とする。但し、FM系によるものについては使用区分表の脚注にその周波数帯を明示する。
- (9)F5電波のうち、占有周波数帯幅が40kHz以下のものは「SSTV(Svと略記する。)」とする。但し、FM系によるものについては使用区分表の脚注にその周波数帯を明示する。
- (10)上記の電波にその他の電波を加えたものを、「全電波型式」とする。

2. ()内の電波型式

使用区分のうち、()内の電波型式については、これと併記された電波型式による通信に混信を与えないことが明らかな場合に限り使用できるものとする。

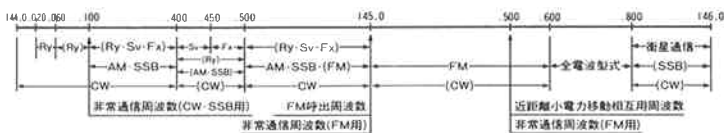
3. 表示周波数

- (1)非常通信、ビーコン、FM呼出、及び近距離小電力移動相互用の各表示周波数は、搬送波周波数とする。
- (2)(1)以外の表示周波数は、電波の使用区分の境界を表わしており、電波の占有周波数帯幅の上限または下限とする。

4. FM呼出周波数における非常通信

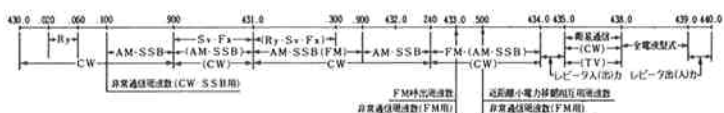
連絡設定後は他の周波数に移り非常通信を行なうこととする

JARL制定 144 MHz帯使用区分



- (注1) 144.000MHz～144.020MHzの周波数帯は、月面反射通信、流星散乱通信、オーロラ反射通信などに使用する。
- (注2) 144.000MHz～144.200MHzの周波数帯は、主として遠距離通信に使用する。
- (注3) 144.500MHz～145.600MHzの周波数帯のFM電波の占有周波数帯幅は、16kHz以下とする。
- (注4) FM系によるRTTY、SSTV及びFAXの運用は、144.500MHz～145.000MHz及び全電波型式の周波数帯を使用する。

JARL制定 430MHz帯使用区分



- (注1) 431.900MHz～432.240MHzの周波数帯は、月面反射通信、流星散乱通信、オーロラ反射通信などに使用する。
- (注2) 431.000MHz～431.900MHz及び432.240MHz～434.500MHzの各周波数帯のFM電波の占有周波数帯幅は、16kHz以下とする。
- (注3) レピータ用入出力周波数の入出力周波数は、別に定める。
- (注4) FM系によるRTTY、SSTV及びFAXの運用は、431.000MHz～431.300MHz及び全電波型式の周波数帯を使用する。

故障とお考えになる前に

サービスを依頼されるまえに、ご面倒ですが、次のことをご調べください。

下記の項目をチェックしてなおらない場合は、お買い上げになった販売店、お近くの弊社各営業所、または弊社サービスセンターにご相談ください。

電源が入らない

Ⓐ ヒューズが切れていませんか。

C5000には5A、C5000Dには8Aのヒューズを入れてください。

注意：定格以上のヒューズは絶対使用しないでください、故障の原因になります。

Ⓐ 電源ケーブルが正しく接続されていますか。

赤色が⊕、黒色が⊖です。正しく接続してください。

接続を間違えると電源が入らないばかりか故障の原因にもなります。

注意：アンテナアースと電源アースを共通にすると、接触不良およびノイズ発生の原因になりますので、おやめください。

周波数表示が正しく表示されない。

Ⓐ リチウム電池を交換したとき、マイコンが誤動作したときになります。

リチウム電池を交換したときおよび、マイコンが誤動作したときは、非金属性の先の細いもので、本機裏面のリセットボタンを軽く押し、マイコンをリセットしてください。

(リセットボタンを押すときは、本機の電源スイッチをONにしておいてください)

電源スイッチをON OFFする毎に、周波数表示がおかしくなる。

Ⓐ リチウム電池は、マイコンバックアップ用です。リチウム電池が消耗するとマイコンをバックアップすることができず、電源スイッチをON OFFする毎に、周波数表示がおかしくなります。**リチウム電池を交換してください。**

リチウム電池は、当社指定のリチウム電池を必ずご使用ください。

信号を受信しない。

Ⓐ スケルチつまみが時計方向に回し切っていると、弱い信号を受信できません。スケルチつまみを正しい位置に戻してください。

Ⓐ 144MHz帯と430MHz帯の音量調節つまみとスケルチつまみを間違えていませんか。C5000、C5000Dは、独立した音量調節つまみとスケルチつまみになっています。

144MHz帯の音量調節つまみおよびスケルチつまみは上側です。

430MHz帯の音量調節つまみおよびスケルチつまみは下側です。

Ⓐ 表示部にMUTEが表示されていませんか。

MUTE表示されているバンドの音量は、もう一方のバンドに信号が加わると自動的に音量が小さくなります。

MUTE ボタンを押し MUTE 動作を解除してください。

Ⓐ トーンスケルチ動作になっていませんか。

トーンスケルチ動作のとき、通常運用局との交信ができませんのでTONEボタンを押し、トーンスケルチ動作を解除してください。

Ⓐ 音量調節つまみが反時計方向に回し切ってありませんか。

音量調節つまみを時計方向に回し適当な音量に調節してください。

周波数が434.99MHz(10KHzステップのとき)から430.00MHzに戻ってしまう。

Ⓐ RVS表示の右に◀が表示されていませんか。

RVSボタンを押し、RVS動作を解除してください。

強い信号しか受信しない。

Ⓐ 144MHz帯と430MHz帯のアンテナは、正しく接続されていますか。

144MHz帯は上側です。

430MHz帯は下側です。

Ⓐ スケルチつまみが時計方向に回し切っていると、弱い信号を受信できません。

スケルチつまみを正しい位置に戻してください。

送信しない。

表示部のMAIN表示は、希望するバンドになっていますか。

R1またはR2の右側に◀の表示がありませんか。オフバンドでは、PTTボタンを押しても送信状態になりませんので、正しく周波数を再設定してください。または、R1、R2ボタンを押してレピーターモードを解除してください。

A▲ オフセット周波数（メモリー呼び出し状態）が表示されていませんか。

A▲が表示されているときは送信状態になりませんのでSCAN/CCLボタンを押しメモリー呼び出し状態を解除してください。

レピーター局をアクセスできない。

(88.5 Hzのトーン周波数が送信されない)

TONEボタンが押されていませんか。

TONEボタンが押されている場合は、トーンスケルチ運用になります。TONEボタンを押し、トーンスケルチ運用を解除してください。

レピーター局サービスエリアを越えていませんか。

ブザー音がしない。

音量調節つまみが反時計方向に回し切ってありませんか。

音量調節つまみでブザー音が調節できます。

照明が暗い。

DIMMボタンが押されていませんか。

DIMMボタンを押すと、大型LCDディスプレイの照明を2段階に変えることができます。

DIMMボタンを押してください。

マイクロホンの*ボタンでバンド切り換えができない。

別売品のAQSコントローラーCDS5000を接続してご使用のときは、マイクロホン内部のスイッチを切り換えて*ボタンをCAC（チャンネルアクセス コール）として使用します。

*ボタンをバンド切り換えとして使用するときは、マイクロホン内部のスイッチを元に戻してください。

保証・アフターサービスについて

1. この商品には保証書を別途添付してあります。

保証書は「販売店印・保証期間」をご確認のうえ、販売店からお受取りいただき、よくお読みの上大切に保存してください。

2. 保証期間はご購入日より1年間です。

正常なご使用状態で、この期間内に万一故障の節は、ご購入販売店または弊社営業所で保証書記載事項に基づき、「無償修理」いたします。

3. 保証期間経過後の修理

修理によって機能が維持できる場合は、お客様のご要望により有料修理致します。

4. 補修用部品の詳細・ご転居等アフターサービスについての不明な点は、ご購入販売店または別紙の弊社営業所に遠慮なくご相談ください。

定格

指定無き項目は、C5000、C5000Dおよび144MHz帯、430MHz帯共通定格です。

① 一般仕様	送受信周波数	VHF	144.000~145.990MHz
		UHF	430.000~439.990MHz
	電波型式		F3
			F2 (CDS5000使用時)
	定格電圧		DC13.8V ±15%
	消費電流 (DC13.8V使用時)	C5000	送信時(HI)3.4A
			送信時(LOW)1.5A
			待受受信時600mA
		C5000D	送信時(HI)7.0A
			送信時(LOW)3.5A
			待受受信時600mA
	マイクロホン入力インピーダンス		600Ω
	低周波出力インピーダンス		4Ω
	空中線インピーダンス		50Ω
	使用温度範囲		-20°C ~ +60°C
	アンテナコネクタ		M型(ケーブル付)
	接地方式		マイナス接地
	寸法(幅×高さ×奥行き)		155×55×207mm
	重量		約1.7kg
② 受信	受信方式		ダブルスーパーヘテロダイン方式
	中間周波数	144MHz帯	1st IF 10.7MHz(Lower)
			2nd IF 455KHz(Lower)
	430MHz帯	1st IF 21.8MHz(Upper)	
		2nd IF 455KHz(Lower)	
	受信感度(12dB SINAD)		-16dBμ(0.158μV)
			(JAIA測定法による値)
	選択度		12KHz以上(-6dB)
			24KHz以下(-60dB)
	スケルチ開放感度		-22dBμ(0.08μV)
		(JAIA測定法による値)	
低周波出力		3W(10%歪時)	
0.5μV入力時S/N比		30dB以上	
③ 送信	送信出力	C5000	HI 10W
			LOW 1W
		C5000D	HI 25W
			LOW 5W
	変調方式		リアクタンス変調
	スプリアス発射強度		HI -60dB
			LOW -60dB
変調歪		3%以下(70%変調時)	

●本機の規格および外観は改良のため予告なく変更することがありますのでご了承ください

申請書の書き方

本機によるアマチュア無線局の申請には、市販の申請書に下記事項を記入し、間違いのないことを確認して申請してください。

■C5000

〔工事設計書〕

区 分		第 1 送 信 機	第 2 送 信 機
発射可能な電波の型式 周波数の範囲		F3、*F2 144MHz帯 430MHz帯	
変調の方式		リアクタンス変調	
終 段 管	名 称 個 数	144MHz帯 M57715×1 430MHz帯 M57752×1	
	電 圧 入 力	144MHz帯 13.2V 20W 430MHz帯 13.2V 22W	
送信空中線の型式			
その他工事設計		電波法第3章に規定する条件に合致している	

*AQSオプション(CDS5000)使用時

●C5000はJARL登録機種ですので、送信機系統図の記入を省略することができます。

送信機系統図の欄にはC5000とご記入ください。

●登録番号 C5000 S42

第1送信機系統図

●送信機型名 C5000

S42

■C5000D

〔工事設計書〕

区 分		第 1 送 信 機	第 2 送 信 機
発射可能な電波の型式 周波数帯の範囲		F3、*F2 144MHz帯 430MHz帯	
変調の方式		リアクタンス変調	
終 段 管	名 称 個 数	144MHz帯 M57737×1 430MHz帯 M57729×1	
	電 圧 入 力	144MHz帯 13.0V 50W 430MHz帯 13.0V 50W	
送信空中線の型式			
その他工事設計		電波法第3章に規定する条件に合致している	

*AQSオプション(CDS5000)使用時

●C5000DはJARL登録機種ですので、送信機系統図の記入を省略することができます。

送信機系統図の欄にはC5000Dとご記入ください。

ご注意：C5000Dは25Wモデルですので、第2級アマチュア無線技士以上の資格が必要です。

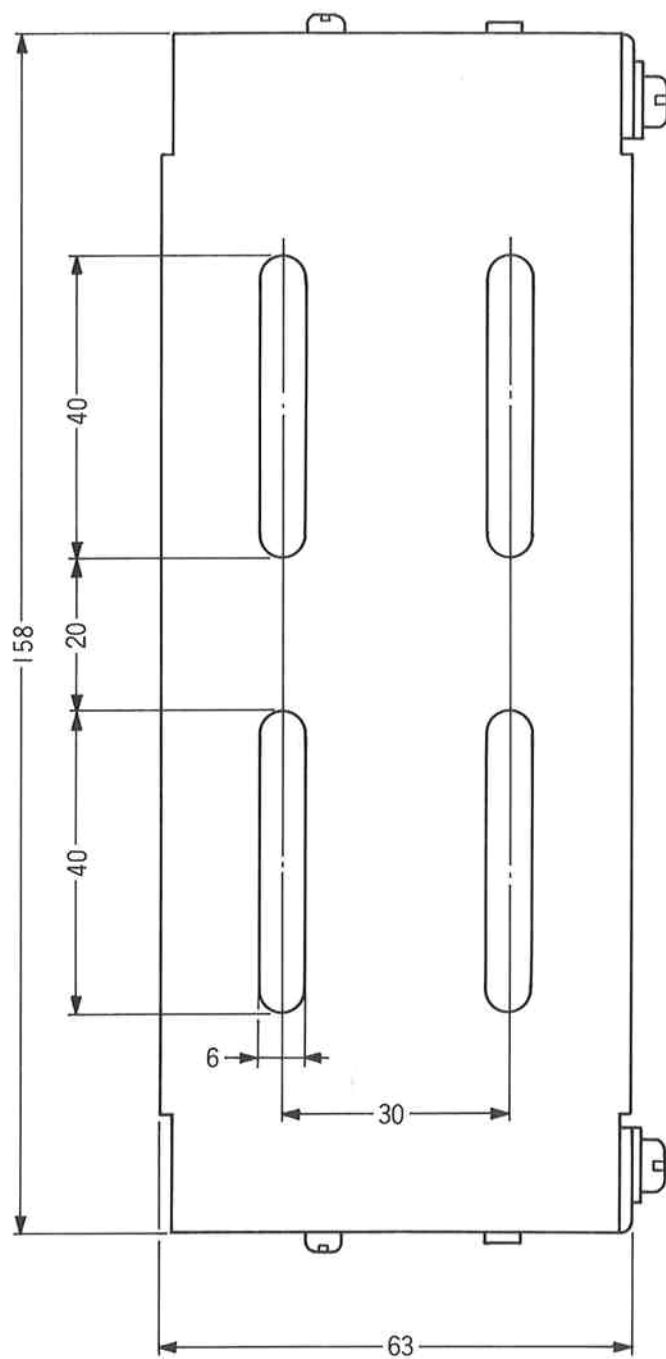
●登録番号 C5000D S43M

第1送信機系統図

●送信機型名 C5000D

S43M

モバイルブラケット取付け穴加工型紙



日本マランツ株式会社

本 社 〒228 神奈川県相模原市相模大野7丁目35番1号
営業本部 〒150 東京都渋谷区恵比寿南1丁目11番9号

ご注意：お問合せは日本マランツ(株)各営業所で承っております
ので全国営業所一覧をご覧ください。