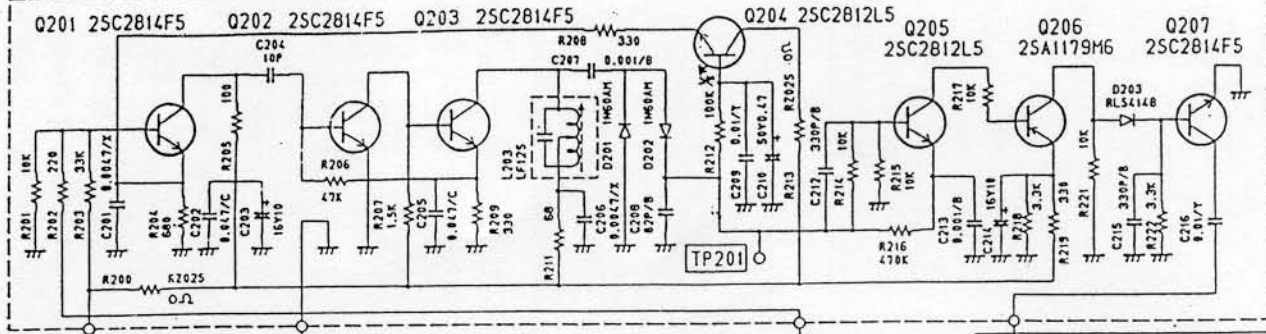
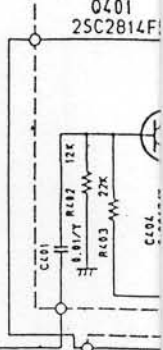


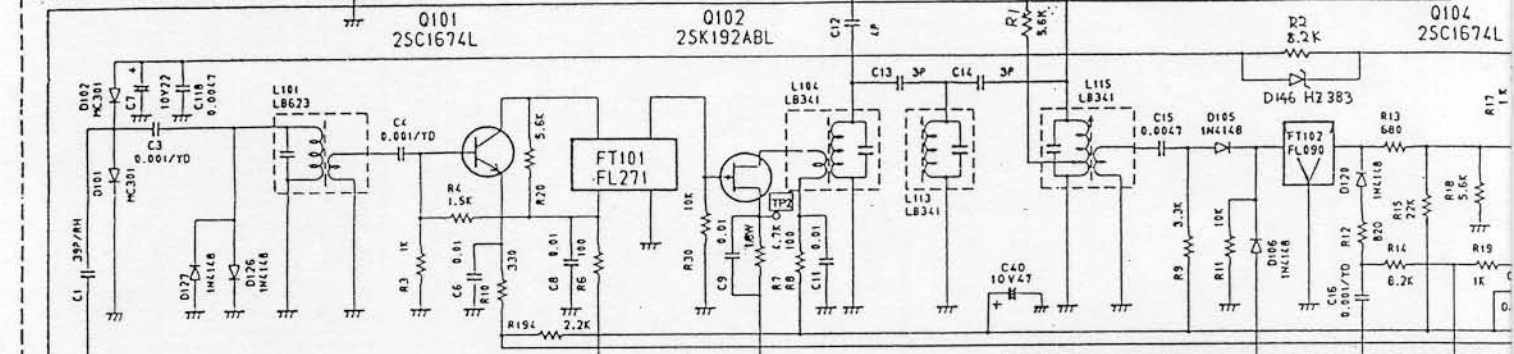
3201 PB-117



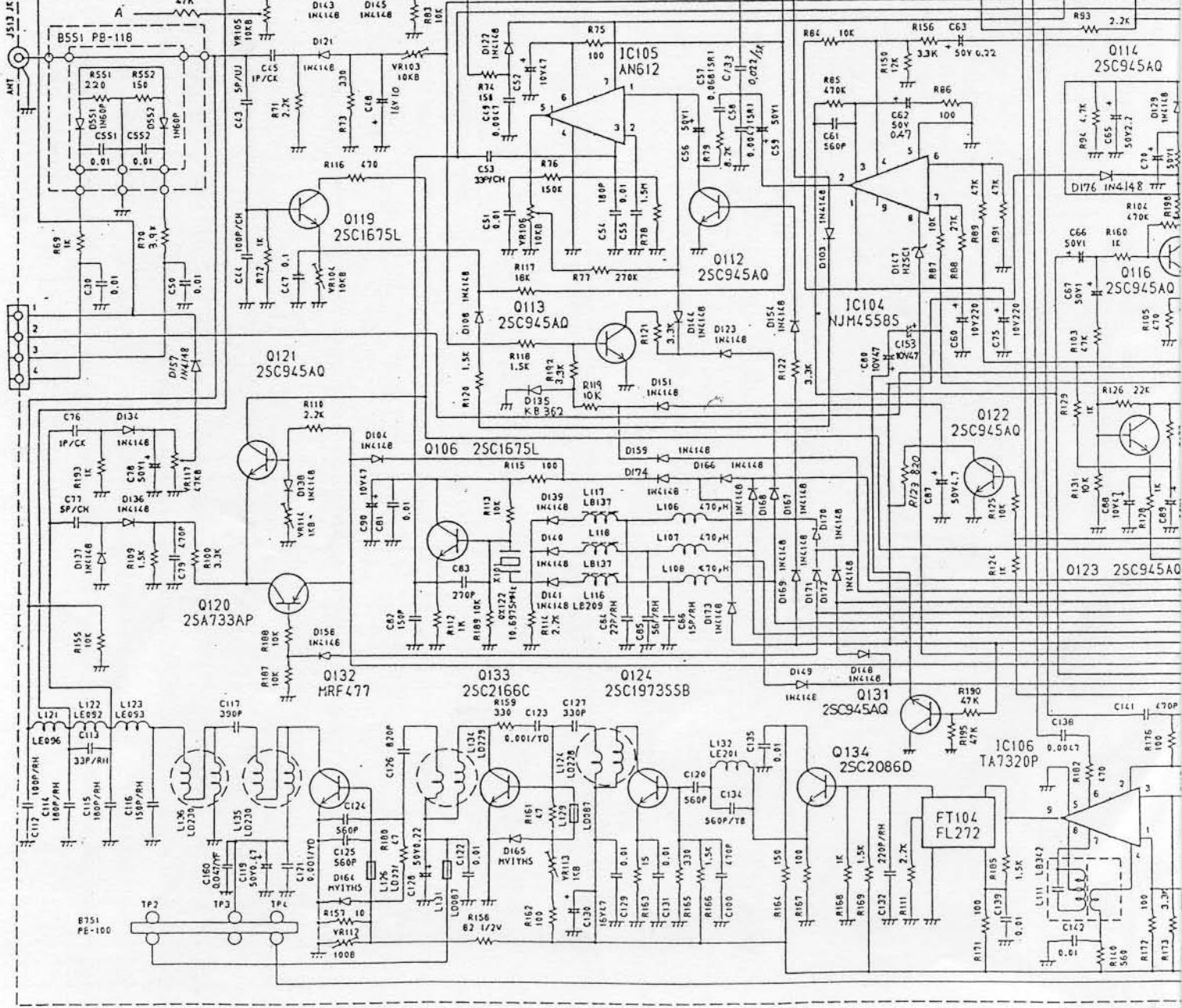
B401 PB-119

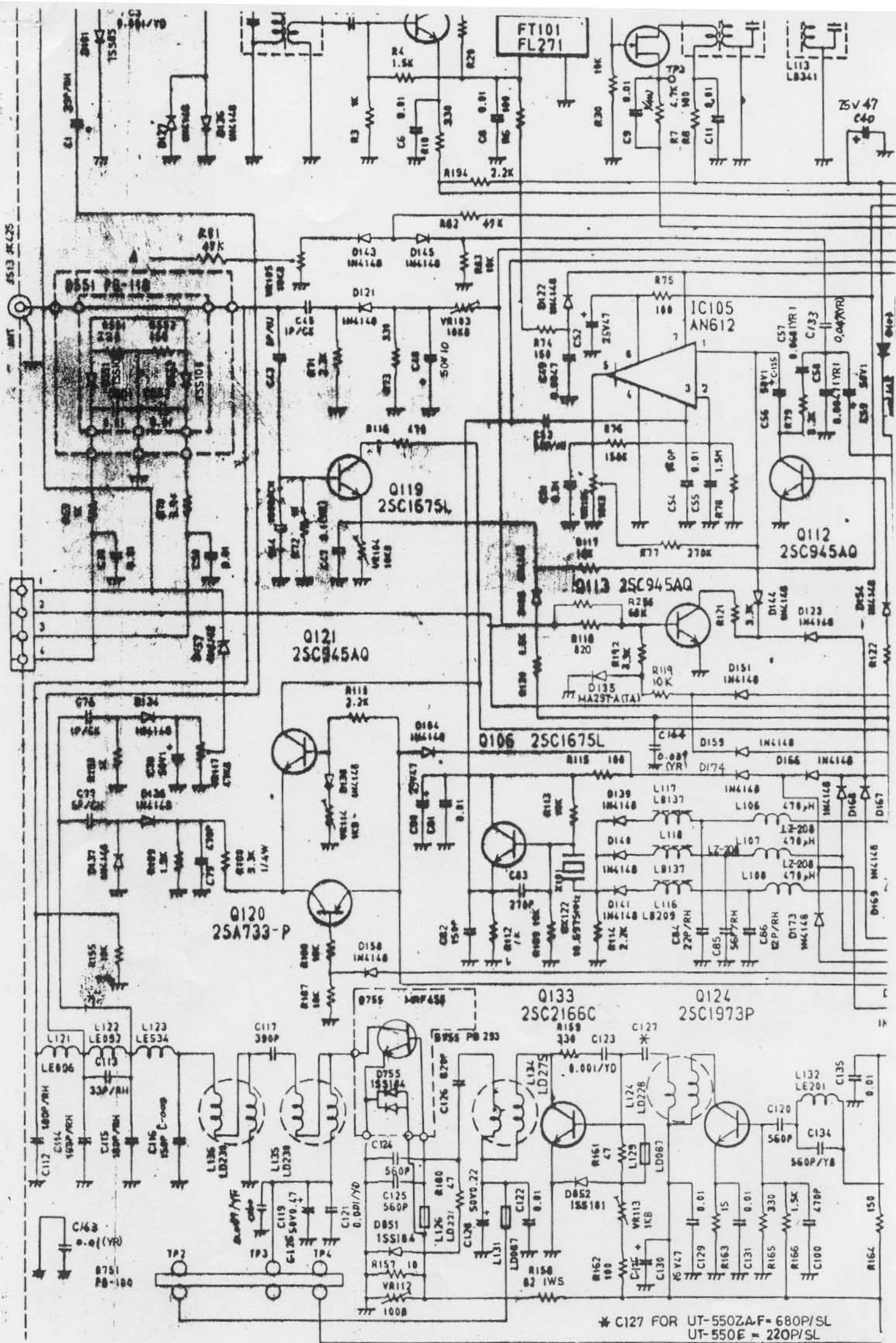


B101 PB-111



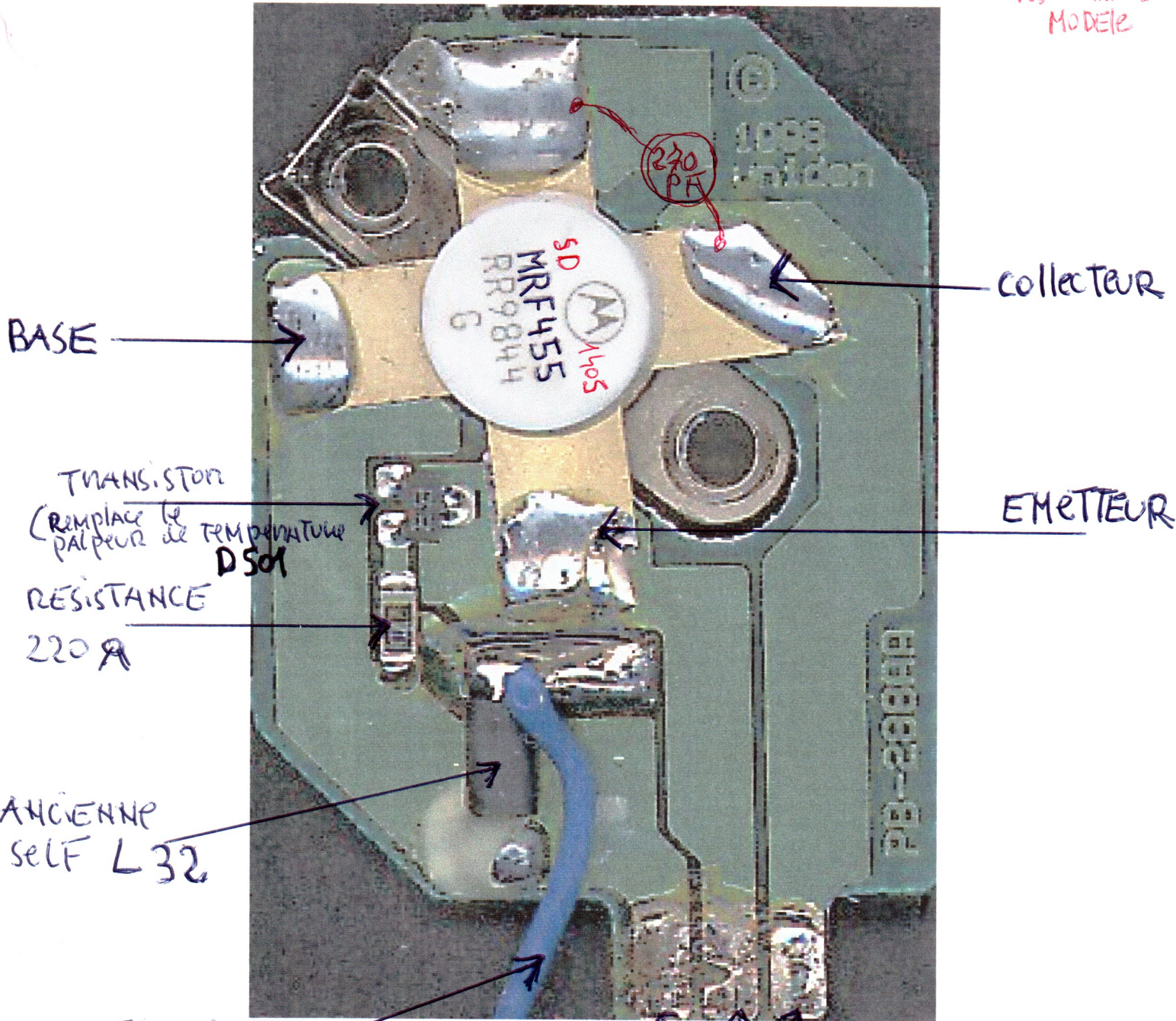
J513 JK426





* C127 FOR UT-550ZA-F = 680P/SL
 UT-550E = 220P/SL

- 1) LA RESISTANCE R236 de 22 Ω est remplacée PAR UNE 220 Ω EN CMS
- 2) L'ANCIENNE TOIRE EN FERRITE L32 CHANGE de place (maintenant sur la petite platine)
- 3) le palpeur de Temperature qui etait sur l'ancien, Boitier MRF 477 est MAINTENANT EN CMS soude entre EMETTEUR et BASE DU MRF 455 = ou SD 1405 sur les derniers MODELE



BASE

COLLECTEUR

TRANSISTOR
(remplace le palpeur de temperature)
D501

EMETTEUR

RESISTANCE
220 Ω

ANCIENTE
SELF L32

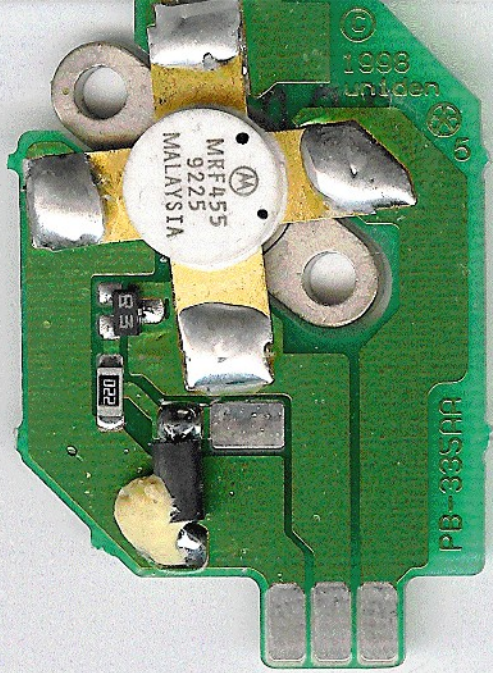
FIL BLEU
soude sur une
ANCIENTE PATTE
de L32 (coté R237)

se soude
A LA PLACE
des PATTES
du MRF 477

PENSEZ A SUPPRIMER LA
RESISTANCE R236 = 22 Ω

220 Ω

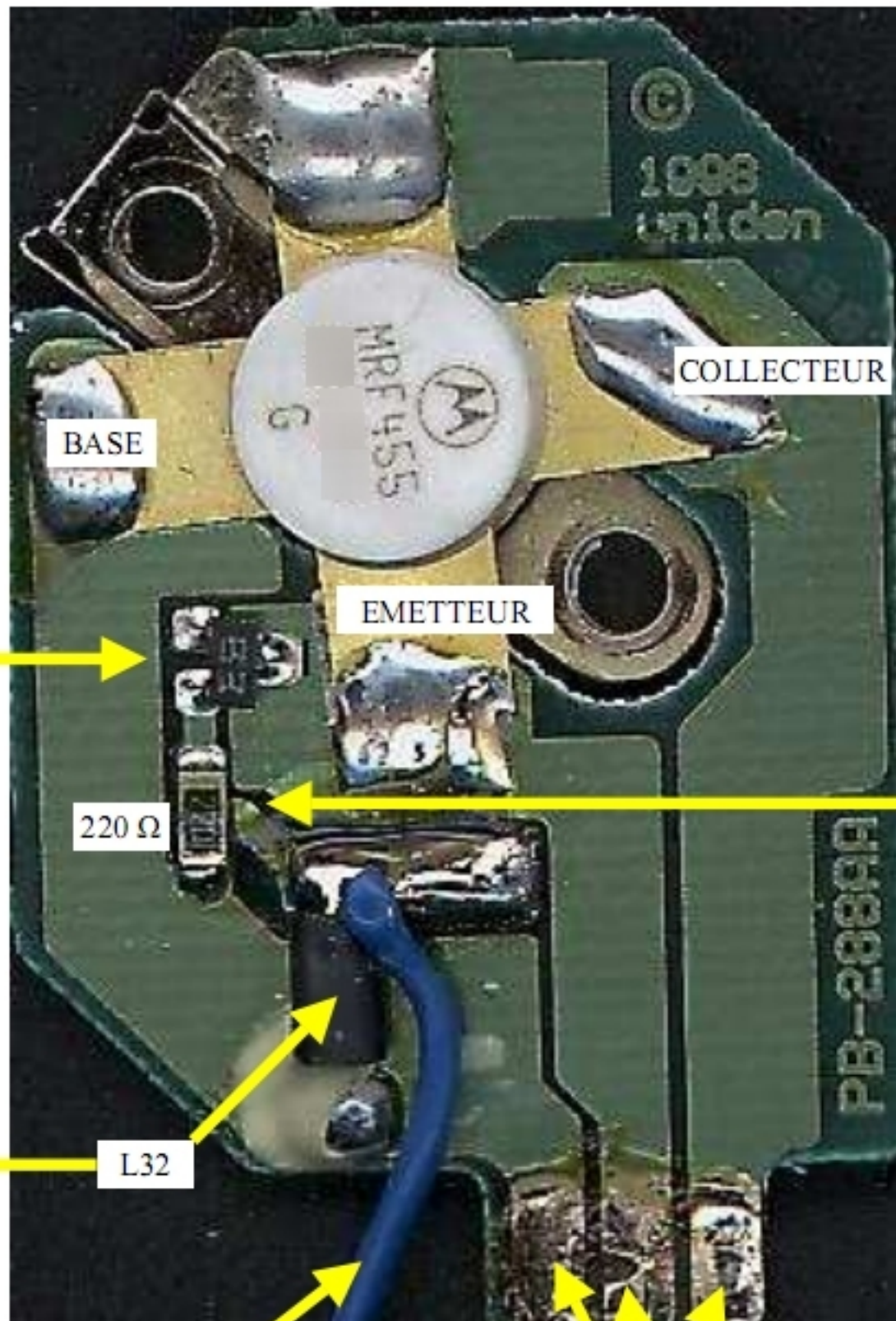
SD 1405 sur
les derniers
MODELE



La résistance R236 de 22 ohm est remplacée par une de 220 ohm en CMS

L'ancien tore de ferrite L32 a été déplacée sur la petite platine

La diode de compensation en température anciennement collée au MRF477 (D501) est remplacée par un transistor maintenant soudé entre l'émetteur et la base du MRF455



Fil bleu à souder sur l'ancienne patte de L32 coté R237 de la platine mère

A souder à la place des broches du MRF477 sur la platine mère

NE PAS OUBLIER DE SUPPRIMER R236 de 22 Ω se trouvant sur la platine mère