

LINCOLN

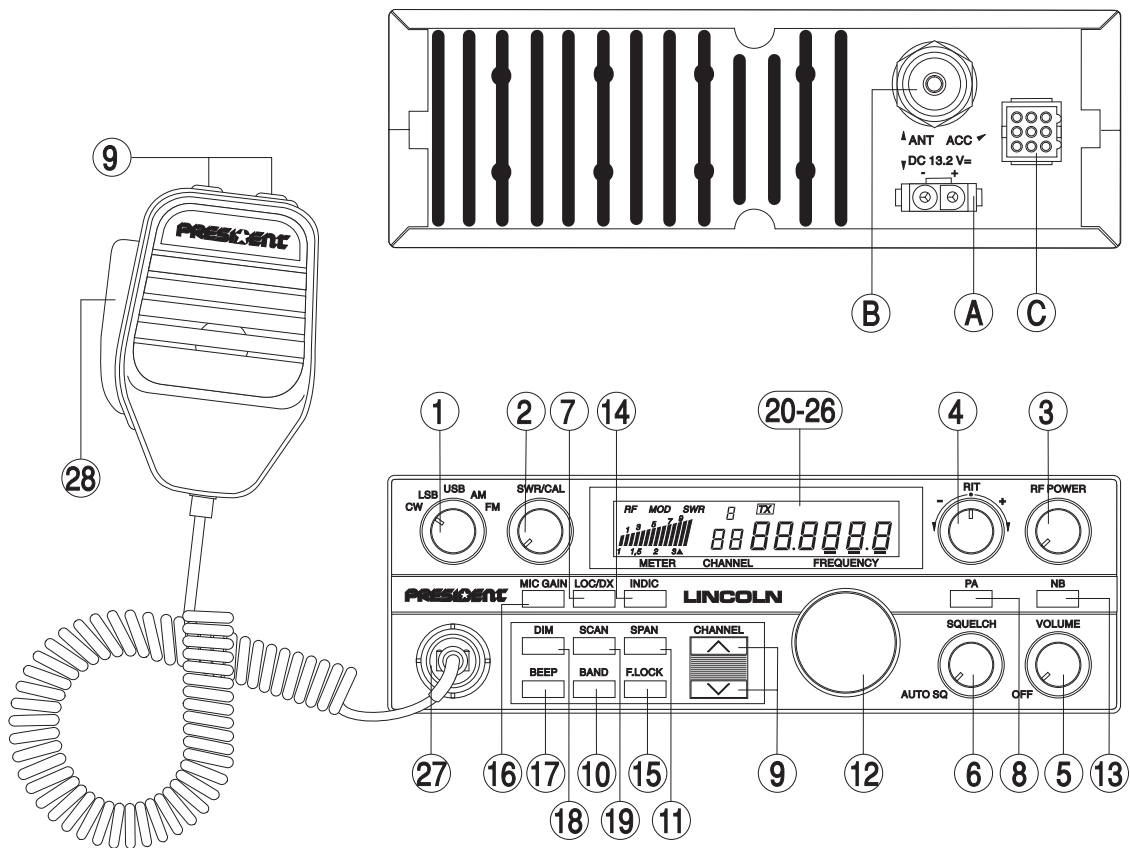


Manuel d'utilisation / Manual del usuario
Owner's manual / Manuale d'uso

President

Votre PRESIDENT LINCOLN en un coup d'oeil

Un vistazo a vuestro PRESIDENT LINCOLN



Your PRESIDENT LINCOLN at a glance

Il vostro PRESIDENT LINCOLN

SOMMAIRE

<i>INSTALLATION</i>	5
<i>UTILISATION</i>	7
<i>CARACTÉRISTIQUES TECHNIQUES</i>	9
<i>GUIDE DE DÉPANNAGE</i>	9
<i>GARANTIE</i>	12
<i>SCHÉMAS</i>	39

Français

SUMARIO

<i>INSTALACIÓN</i>	15
<i>UTILIZACIÓN</i>	17
<i>CARACTERÍSTICAS TÉCNICAS</i>	19
<i>GUÍA DE PROBLEMAS</i>	19
<i>GARANTÍA</i>	22
<i>ESQUEMAS</i>	39

Español

SUMMARY

<i>INSTALLATION</i>	25
<i>USE</i>	27
<i>TECHNICAL CHARACTERISTICS</i>	29
<i>TROUBLE SHOOTING</i>	29
<i>TECHNICAL DRAWINGS</i>	39

English

SOMMARIO

<i>INSTALLAZIONE</i>	33
<i>UTILIZZO</i>	35
<i>DATI TECNICI</i>	37
<i>RISOLUZIONE DEI PROBLEMI</i>	37
<i>SCHEMI</i>	39

Italiano

ATTENTION !

Avant toute utilisation, prenez garde de ne jamais émettre sans avoir branché l'antenne (connecteur "B" situé sur la face arrière de l'appareil), ni réglé le TOS (Taux d'Ondes Stationnaires)! Sinon, vous risquez de détruire l'amplificateur de puissance, ce qui n'est pas couvert par la garantie.

ATTENTION : l'utilisation de ce matériel est réservée aux radio-amateurs.

Bienvenue dans le monde des émetteurs-récepteurs de la dernière génération. Cette nouvelle gamme de postes vous fait accéder à la communication électronique la plus performante. Grâce à l'utilisation de technologies de pointe garantissant des qualités sans précédent, votre PRESIDENT LINCOLN est un nouveau jalon dans la convivialité et la solution par excellence pour le pro le plus exigeant. Pour tirer le meilleur parti de toutes ses possibilités, nous vous conseillons de lire attentivement ce mode d'emploi avant d'installer et d'utiliser votre PRESIDENT LINCOLN

A) INSTALLATION :

1) CHOIX DE L'EMPLACEMENT, MONTAGE DU POSTE MOBILE :

- Choisissez l'emplacement le plus approprié à une utilisation simple et pratique de votre poste mobile.
- Veillez à ce qu'il ne gêne pas le conducteur ni les passagers du véhicule.

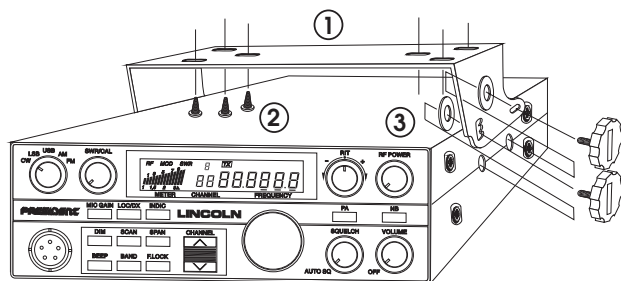
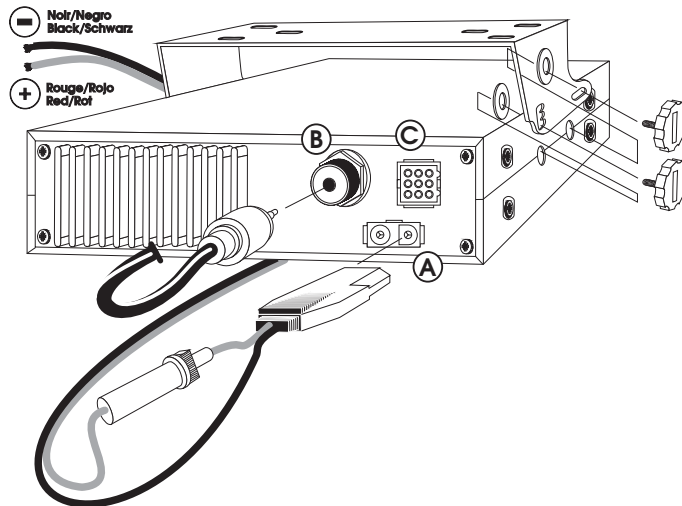


SCHÉMA GÉNÉRAL DE MONTAGE



- Prévoyez le passage et la protection des différents câbles, (alimentation, antenne, accessoires...) afin qu'ils ne viennent en aucun cas perturber la conduite du véhicule.
 - Utilisez pour le montage le berceau (1) livré avec l'appareil, fixez-le solidement à l'aide des vis autotaraudeuses (2) fournies (diamètre de perçage 3,2 mm). Prenez garde de ne pas endommager le système électrique du véhicule lors du perçage.
 - Choisissez un emplacement pour le support du micro et prévoyez le passage de son cordon.
- **NOTA :** Votre poste mobile possédant une prise micro en façade peut être encastré dans le tableau de bord. Dans ce cas, il est recommandé d'y adjoindre un haut-parleur externe pour une meilleure écoute des communications (connecteur (C) situé sur la face arrière de l'appareil). Renseignez-vous auprès de votre revendeur le plus proche pour le montage sur votre appareil.

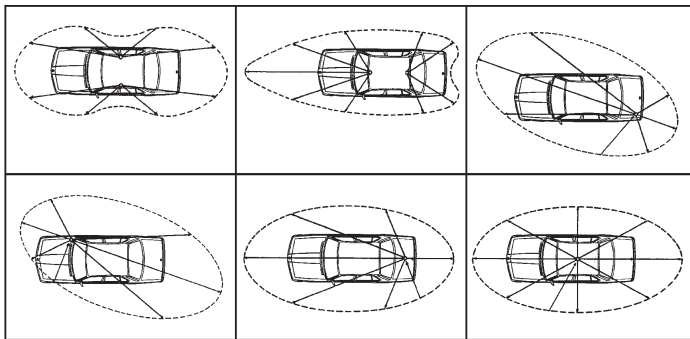
2) INSTALLATION DE L'ANTENNE :

a) Choix de l'antenne :

- En général, plus une antenne est grande, meilleur est son rendement. Votre Point Conseil saura orienter votre choix.

b) Antenne mobile :

- Il faut l'installer à un endroit du véhicule où il y a un maximum de surface métallique (plan de masse), en s'éloignant des montants du pare-brise et de la lunette arrière.
- Dans le cas où une antenne radiotéléphone est déjà installée, l'antenne doit être au-dessus de celle-ci.
- Il existe 2 types d'antennes : les pré-réglées et les réglables.
- Les pré-réglées s'utilisent de préférence avec un bon plan de masse (pavillon de toit ou malle arrière).
- Les réglables offrent une plage d'utilisation beaucoup plus large et permettent de tirer parti de plans de masse moins importants (voir p 7 § 5 RÉGLAGE DU TOS).
- Pour une antenne à fixation par perçage, il est nécessaire d'avoir un excellent contact antenne/plan de masse ; pour cela, grattez légèrement la tôle au niveau de la vis et de l'étoile de serrage.
- Lors du passage du câble coaxial, prenez garde de ne pas le pincer ou l'écraser (risque de rupture ou de court-circuit).
- Branchez l'antenne (B).



LOBE DE RAYONNEMENT

c)) Antenne fixe :

- Veillez à ce qu'elle soit dégagée au maximum. En cas de fixation sur un mât, il faudra éventuellement haubaner conformément aux normes en vigueur (se renseigner auprès d'un professionnel). Les antennes et accessoires que nous distribuons sont spécialement conçus pour un rendement optimal de chaque appareil de la gamme.

3) CONNEXION DE L'ALIMENTATION :

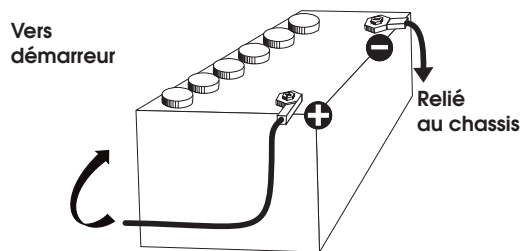
Votre PRESIDENT LINCOLN est muni d'une protection contre les inversions de polarité. Néanmoins, avant tout branchement, vérifiez vos connexions.

Votre poste doit être alimenté par une source de courant continu de 12 Volts (A). A l'heure actuelle, la plupart des voitures et des camions fonctionnent avec une mise à la masse négative. On peut s'en assurer en vérifiant que la borne (-) de la batterie soit bien connectée au bloc moteur ou au châssis. Dans le cas contraire, consultez votre revendeur.

ATTENTION : Les camions possèdent généralement deux batteries et une installation électrique en 24 Volts. Il sera donc nécessaire d'intercaler dans le circuit électrique un convertisseur 24/12 Volts (Type CV 24/12).

Toutes les opérations de branchement suivantes doivent être effectuées cordon d'alimentation non raccordé au poste :

- Assurez-vous que l'alimentation soit bien de 12 Volts.
- Repérez les bornes (+) et (-) de la batterie (+ = rouge, - = noir). Dans le cas où il serait nécessaire de rallonger le cordon d'alimentation, utilisez un câble de section équivalente ou supérieure.
- Il est nécessaire de se connecter sur un (+) et un (-) permanents. Pour ce faire nous vous conseillons de brancher directement le cordon d'alimentation sur la batterie (le branchement sur le cordon de l'auto-radio ou sur d'autres parties du circuit électrique pouvant dans certains cas favoriser la réception de signaux parasites).



- d) Branchez le fil rouge (+) à la borne positive de la batterie et le fil noir (-) à la borne négative de la batterie.
- e) Branchez le cordon d'alimentation au poste.

ATTENTION : Ne jamais remplacer le fusible d'origine par un modèle d'une valeur différente !

4) OPÉRATIONS DE BASE À EFFECTUER AVANT LA PREMIÈRE UTILISATION, SANS PASSER EN ÉMISSION (c'est à dire sans appuyer sur la pédale du micro) :

- a) Branchez le micro,
- b) Vérifiez le branchement de l'antenne,
- c) Mise en marche de l'appareil : tourner le bouton (1) dans le sens des aiguilles d'une montre.
- d) Tournez le bouton SQUELCH au minimum (dans le sens inverse des aiguilles d'une montre). Réglez le bouton VOLUME à un niveau convenable.

5) REGLAGE DU TOS (Taux d'Ondes Stationnaires) :

Avec TOS-mètre intégré :

Mettez l'appareil en mode AM ou FM. Se positionner au moyen du **12) VFO** en milieu de bande (il est conseillé de vérifier les valeurs obtenues sur les fréquences extrêmes, dans tous les cas un calibrage est nécessaire). Vérifiez que le **3) RF POWER** est au maximum.

Calibrage :

Appuyez sur la touche **14) INDIC** jusqu'au moment où un petit triangle s'affiche. Maintenez la pédale du microphone appuyée et amenez le barreau-graphique, au moyen du bouton **2) SWR CAL**, au niveau du triangle. Quand vous avez effectué cette opération, vous êtes prêt à mesurer le TOS avec la procédure ci-dessous.

Mesure :

Une fois le TOS-mètre calibré, appuyez sur la touche **14) INDIC** jusqu'à ce que **SWR** s'affiche. Appuyez sur la pédale du microphone, le barreau-graphique affichera la valeur du TOS. Elle se lit sur les chiffres du bas et doit être aussi proche que possible de **1**, une valeur supérieure à **2** pouvant endommager le poste (destruction de l'amplificateur de puissance).

B) UTILISATION

1) MODE :

Ce bouton permet de sélectionner le mode de modulation AM, FM, LSB, USB ou CW.

Votre mode de modulation doit correspondre à celui de votre interlocuteur. Modulation d'amplitude/AM : Communications sur terrain avec reliefs et obstacles sur moyenne distance (mode le plus utilisé en France).

Modulation de fréquence/FM : Communications rapprochées sur terrain plat et dégagé. Meilleure qualité de communication (réglage du squelch plus délicat).

Bande latérale inférieure/LSB et supérieure/USB : Communications ponctuelles sur longues distances (en fonction des conditions atmosphériques).

CW : Ondes codées en morse. Pour utiliser ce mode, un manipulateur externe est nécessaire. Pour votre confort le LINCOLN est pourvu d'un oscillateur simple ton intégré.

2) SWR CAL :

Ce bouton est utilisé pour calibrer le TOS-mètre incorporé, voir fonction **14) INDIC**.

3) RF POWER :

Ce bouton vous permet d'ajuster la puissance RF progressivement de 1 à 10 Watt en mode AM, FM et CW.

Lorsque vous tournez le bouton en butée dans le sens des aiguilles d'une montre, la puissance HF est au maximum. Réduisez la puissance d'émission, dans le cas d'une communication rapprochée avec un correspondant non équipé d'un **RF GAIN**.

4) RIT :

Ce bouton, indexé au centre, est utilisé en mode USB, LSB ou CW pour obtenir une clarté maximum en réception. Ce bouton permet de régler la fréquence de réception d'environ +/- 2.3 kHz. Il n'agit ni sur la fréquence d'émission, ni sur l'afficheur de fréquence, mais modifie la fréquence de réception.

5) MARCHE/ARRET - VOLUME :

- a) Pour allumer votre poste, tourner le bouton **5)** dans le sens des aiguilles d'une montre.

b) Pour augmenter le volume sonore, continuer à tourner ce bouton dans le sens des aiguilles d'une montre.

6) SQUELCH :

Permet de supprimer les bruits de fond indésirables en l'absence de communication. Tournez le bouton du squelch dans le sens des aiguilles d'une montre jusqu'au point exact où tout bruit de fond disparaît. C'est un réglage à effectuer avec précision, car mis en position maximum dans le sens des aiguilles d'une montre, seuls les signaux les plus forts peuvent être perçus. Le squelch ne joue ni sur le volume sonore ni sur la puissance d'émission, mais il permet d'améliorer considérablement le confort d'écoute. Pour utiliser le squelch automatique, tournez le bouton jusqu'à la position **AUTO** (dans le sens inverse des aiguilles d'une montre, jusqu'au «clic»).

7) LOCAL/DX :

Cette fonction permet une meilleure écoute lors de contacts rapprochés. Lorsque votre interlocuteur est proche, appuyez sur cette touche pour éviter la distorsion.

8) PA (Public Address) :

Un haut-parleur de sonorisation extérieure peut être connecté sur le LINCOLN par une prise située sur le panneau arrière (**C**). En appuyant sur la touche **PA**, le message émis dans le microphone sera amplifié et dirigé vers le haut-parleur extérieur. Tenez le microphone à une distance suffisante de ce haut-parleur afin d'éviter l'effet Larsen.

Une pression sur cette touche active cette fonction. Une nouvelle pression désactive le **PA** et votre poste revient à sa configuration précédente.

9) SÉLECTEUR DE CANAUX : Touches CHANNEL ▲ et ▼ :

Les deux touches **CHANNEL ▲** et **▼** accessibles sur le micro et sur la face avant, permettent d'effectuer une montée ou une descente de +/- 10 kHz. Cette fonction est également accessible à partir du rotacteur de canaux.

Le canal sélectionné s'affiche à côté de l'affichage de la fréquence.

Ces touches peuvent sélectionner un canal au pas de 10 kHz dans une bande (50 canaux en bande **a** : 28.0000 à 28.4900, en bande **b** : 28.5000 à 28.9900, en bande **c** : 29.0000 à 29.4900 et 20 canaux en bande **d** : 29.5000 à 29.6900 MHz). Le pas de 10 kHz est préprogrammé et ne peut pas être changé. En montant ou en descendant par les touches **CHANNEL ▲** et **▼**, l'appareil se

mettra sur le canal le plus proche, et non sur la fréquence ± 10 kHz indiquée. Quand vous arrivez au canal 50 (ou canal 20 en bande **d**), en appuyant sur le bouton **CHANNEL ▲**, l'appareil passera sur le canal 1 de la bande en cours, et si vous êtes sur le canal 1 et que vous appuyez sur **CHANNEL ▼**, l'appareil passera sur le canal 50 (ou canal 20 en bande **d**) de la bande en cours.

10) BAND :

Utilisez cette touche pour sélectionner un des quatre segments de bandes suivants :

a : 28.0000 à 28.4999 MHz

b : 28.5000 à 28.9999 MHz

c : 29.0000 à 29.4999 MHz

d : 29.5000 à 29.6999 MHz.

Appuyez sur cette touche jusqu'à ce que la lettre de la bande voulue s'affiche (la lettre s'affiche au-dessus du numéro du canal sur l'écran).

11) SPAN :

Cette touche, en association avec le **12) VFO**, vous permet de sélectionner avec précision la fréquence. Elle peut être réglée par paliers de 10 kHz, 1 kHz ou 100 Hz avec le **12) VFO**. L'affichage indique le palier de fréquence en soulignant respectivement le 3^{ème}, 2^{ème} ou dernier digit de l'afficheur de la fréquence.

12) VFO : (Variable Frequency Oscillator = oscillateur de fréquence variable)

Utilisez ce bouton pour sélectionner la fréquence d'émission et de réception. Vérifiez d'abord que la touche **15) F-LOCK** n'est pas enfoncée et tournez le rotateur pour obtenir la fréquence souhaitée. Pour changer le palier de fréquence, appuyez sur la touche **11) SPAN** jusqu'à ce que le trait s'affiche sous le digit souhaité. Les fréquences sont syntonisées sur l'ensemble de la bande couverte par le LINCOLN sans avoir besoin de sélectionner les segments de bande.

13) NB :

Noise Blanker. Ce filtre permet de réduire les bruits de fond et certains parasites en réception. Il élimine également ceux générés par le système d'allumage des véhicules.

14)INDIC :

Cette touche est multifonction :

- a) Position **RF** : lecture de la puissance d'émission et du niveau de réception
- b) Position **MOD** : ne fonctionne qu'en mode d'émission (TX). Permet de mesurer la puissance de modulation (niveau de la voix).
- c) Position s : calibrage du TOS-mètre.
Voir procédure de réglage du TOS (p. 7 § 5)
- d) Position **SWR** : lecture de la valeur du TOS
Voir procédure de réglage du TOS (p. 7 § 5)

En mode réception (RX), cette touche est verrouillée sur la position RF. Chaque fois que vous appuyez sur cette touche, la fonction suivante est sélectionnée, dans l'ordre donné. Le mode sélectionné s'affiche à l'écran.

15)F-LOCK :

Verrouillage de fréquence. En appuyant sur cette touche, toutes les commandes de changement de fréquences deviennent inactives, ceci pour éviter tout changement accidentel, ré-appuyez pour les déverrouiller.

16)MIC GAIN :

Cette fonction est un atténuateur de niveau d'entrée. Si vous utilisez un microphone préamplifié, appuyez sur cette touche. En mode USB/LSB, elle permet de réduire la puissance d'émission.

17)BEEP :

Le «Roger Beep» émet un beep lorsqu'on relâche la pédale du micro pour laisser la parole à son correspondant. Historiquement, ce type de radiocommunication étant un mode «simplex», c'est-à-dire qu'il n'est pas possible de parler et d'écouter en même temps (comme c'est le cas pour le téléphone par exemple), il était d'usage de dire «Roger» une fois que l'on avait fini de parler afin de prévenir son correspondant qu'il pouvait parler à son tour. Le mot «Roger» a été remplacé par un «beep» significatif, d'où son nom «Roger Beep». Une pression active le **ROGER BEEP**, une deuxième pression le désactive. Cette touche est inactive en MODE CW

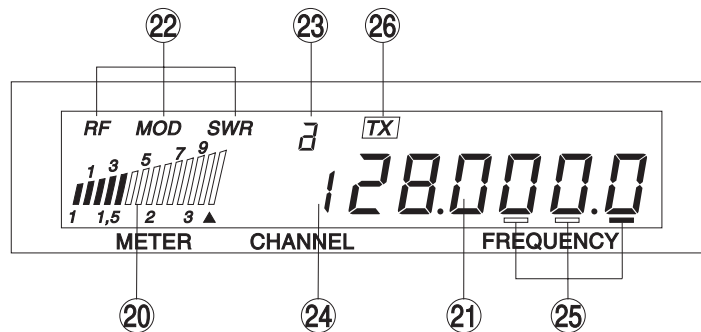
18)DIM :

Réglage de l'intensité lumineuse de l'afficheur.

19)SCAN :

Cette touche est utilisée pour «scanner» (balayer) les 50 canaux de la bande sélectionnée et trouver les fréquences actives. Vous pouvez balayer 50 canaux dans les Bandes **a, b, c** et 20 canaux dans la Bande **d**. Le balayage commence toujours par les canaux inférieurs et monte vers les canaux supérieurs, et toujours par paliers de 10 kHz. Pour commencer le balayage, appuyez sur la touche **SCAN**. Le balayage commence, s'arrête sur une fréquence active et ceci en fonction du réglage du niveau de squelch. A la fin de l'émission, le **LINCOLN** attend environ 1.5 secondes avant de reprendre le cycle de balayage. Si vous voulez répondre à l'émission, appuyez sur la pédale du microphone pendant ce laps de temps. Pour sortir de ce mode, appuyez sur la touche **SCAN** pour sortir de ce mode.

L'AFFICHEUR



20)BARRE-GRAPHE MULTI-FONCTIONS :

Ce moyen de mesure incorpore plusieurs fonctions :

- RF** : lecture de la puissance d'émission et du niveau de réception
- MOD** : ne fonctionne qu'en mode d'émission (TX). Permet de mesurer le niveau de modulation et le bon fonctionnement du microphone.
- ▲ : calibrage du TOS-mètre
- SWR** : lecture de la valeur du TOS

21) AFFICHAGE DE LA FREQUENCE :

Indique les fréquences sélectionnées.

22) AFFICHAGE RF/MOD/SWR :

Indique la fonction sélectionné :

23) AFFICHAGE DE BANDE a/b/c/d :

Indique la bande que vous avez sélectionnée.

24) AFFICHAGE DU CANAL :

Indique le canal sélectionné.

25) AFFICHAGE DE L'INCREMENT VFO :

Indique le palier de fréquences sélectionné (le dessin montre la sélection d'un palier de 100 Hz).

26) INDICATEUR D'EMISSION :

S'allume pour indiquer le passage en émission (TX)

27) PRISE MICRO 5 BROCHES :

Elle se situe en façade de votre appareil et facilite ainsi son intégration dans un tableau de bord. Voir schéma de branchement en page 41.

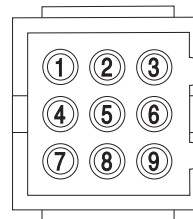
28) PEDALE D'EMISSION DU MICRO :

Appuyer pour parler et relâcher pour recevoir un message.

A) ALIMENTATION (13,2 V)**B) PRISE D'ANTENNE (SO-239)****C) CONNECTEUR POUR ACCESSOIRES :**

- Lorsqu'on utilise uniquement le haut-parleur interne, il faut insérer la fiche et raccorder les broches 1 et 7 avec un strapp.
- Un haut-parleur externe peut être connecté entre les broches 1 et 2.
- Les fiches 4 et 8 permettent de connecter un haut-parleur de sonorisation.

- Les broches 8 et 9 servent à connecter un manipulateur morse.
- Les broches 3, 5 et 6 ne sont pas utilisées.



Voir schéma de branchement en page 41.

C) CARACTÉRISTIQUES TECHNIQUES :

1) GÉNÉRALES :

- Agrément DGPT N° : en cours
- Canaux : 170
- Modes de modulation : AM/FM/SSB/CW
- Gamme de fréquence : de 28 MHz à 29.7 MHz
- Impédance d'antenne : 50 ohms
- Tension d'alimentation : 13.2 V
- Dimensions (en mm) L x P x H : 185 (L) x 250 (P) x 60 (H)
- Poids : 2,0 kg
- Accessoires inclus : 1 microphone UP/DOWN et son support, 1 berceau avec vis de fixation et 1 cordon d'alimentation.

2) ÉMISSION :

- Tolérance de fréquence : +/- 300 Hz
- Puissance porteuse : AM/FM/CW 10 W
- : SSB 21 W
- Émissions parasites : inférieur à -50 dBc
- Réponse en fréquence : 300 Hz à 3 kHz AM/FM/SSB
- Sensibilité du microphone : 0,6 mV
- Consommation : 4,5 A en modulation
- Distorsion maxi.(signal modulé) : 2,5 %

3) RÉCEPTION :

- Sensibilité maxi à 20 dB sinad : 0,5 μ V - 113 dBm (AM/FM)
- : 0,4 μ V - 115 dBm (SSB)
- Réponse en fréquence : 300 Hz à 3 kHz en AM/FM/SSB
- Puissance audio maxi. : 4 W
- Sensibilité du squelch : mini 0,5 μ V - maxi 1 mV
- Taux de réjection (fréq. image) : 70 dB
- Consommation : 1 A nominal

D) GUIDE DE DÉPANNAGE :

1) VOTRE POSTE N'ÉMET PAS OU VOTRE ÉMISSION EST DE MAUVAISE QUALITÉ :

Vérifiez que :

- la fonction PA ne soit pas activée.
- l'antenne soit correctement branchée et que le TOS soit bien réglé.
- le micro soit bien branché.

2) VOTRE POSTE NE REÇOIT PAS OU VOTRE RÉCEPTION EST DE MAUVAISE QUALITÉ :

Vérifiez que :

- la fonction PA ne soit pas activée.
- le niveau du squelch soit correctement réglé.
- le bouton Volume soit réglé à un niveau convenable.
- le micro soit branché.
- l'antenne soit correctement branchée et le TOS bien réglé.
- vous êtes bien sur le même type de modulation que votre interlocuteur.

3) VOTRE POSTE NE S'ALLUME PAS :

Vérifiez :

- votre alimentation.
- qu'il n'y ait pas d'inversion des fils au niveau de votre branchement.
- l'état du fusible.

Ce poste est garanti **2 ANS** pièces et main d'oeuvre dans son pays d'achat contre tout vice de fabrication reconnu par notre service technique. Il est recommandé de lire attentivement les conditions ci-après et de les respecter sous peine d'en perdre le bénéfice.

- * Pour être valable, la garantie doit nous être retournée au plus tard 1 mois après l'achat.
- * Détacher après l'avoir fait remplir la partie ci-contre et la retourner dûment complétée.
- * Toute intervention effectuée dans le cadre de la garantie sera gratuite et les frais de réexpédition pris en charge par notre Société.
- * Une preuve d'achat doit être jointe obligatoirement avec le poste à réparer.
- * Les dates inscrites sur le bon de garantie et la preuve d'achat doivent concorder.
- * Ne pas procéder à l'installation de votre appareil sans avoir lu ce manuel d'instructions.
- * Aucune pièce détachée ne sera envoyée ni échangée par nos services au titre de la garantie.

Ne sont pas couverts :

- * Les dommages causés par accident, choc ou emballage insuffisant.
- * Les transistors de puissance, les micros, les lampes, les fusibles et les dommages dus à une mauvaise utilisation (antenne mal réglée, TOS trop important, inversion de polarité, mauvaises connexions, surtension, etc...)
- * La garantie ne peut être prorogée par une immobilisation de l'appareil dans nos ateliers, ni par un changement d'un ou plusieurs composants ou pièces détachées.
- * Les interventions ayant modifiées les caractéristiques d'agrément, les réparations ou modifications effectuées par des tiers non agréés par notre Société.

Si vous constatez des défauts de fonctionnement :

- * Vérifier l'alimentation de votre appareil et la qualité du fusible.
- * Contrôlez les différents branchements: jacks, prise d'antenne, prise du microphone...
- * Assurez-vous de la bonne position des différents réglages de votre appareil: gain micro en position maxi, squelch au minimum, commutateur PA, etc...
- * En cas de non prise en charge au titre de la garantie, l'intervention et la réexpédition du matériel seront facturés.
- * Cette partie doit être conservée même après la fin de la garantie et si vous revendez votre poste, donnez la au nouveau propriétaire pour le suivi S.A.V.
- * En cas de dysfonctionnement réel, mettez-vous d'abord en rapport avec votre revendeur qui décidera de la conduite à tenir.
- * Dans le cas d'une intervention hors garantie, un devis sera établi avant toute réparation jugée onéreuse par rapport à la valeur du matériel.

Vous venez de faire confiance à PRESIDENT et nous vous remercions. Pour que vous soyez pleinement satisfait de votre achat, nous vous conseillons de lire attentivement ce manuel. N'oubliez pas de nous retourner la partie droite de ce bon de garantie, c'est très important pour vous car cela permet d'identifier votre appareil lors de son passage éventuel dans nos ateliers. Quant au questionnaire, son objectif est de mieux vous connaître et ainsi en répondant à vos aspirations, nous oeuvrerons ensemble pour l'avenir de votre loisir.



La Direction Technique
et
Le Service Qualité



Date d'achat :

Type : radio-amateur LINCOL

N° de série :



SANS LE CACHET DU DISTRIBUTEUR LA GARANTIE SERA NULLE



SERVICE DES GARANTIES
 Route de SETE - BP 100
 34540 BALARUC - FRANCE

Date d'achat :

Type : radio-amateur LINCOLN

N° de série :



SANS LE CACHET DU DISTRIBUTEUR LA GARANTIE SERA NULLE



Nom.....Prénom.....

Adresse.....

Ville.....Code postal.....Tel.....

Depuis quand faites-vous de la CB ?.....

Qu'aviez-vous comme poste auparavant ?.....

Quelle marque d'antenne utilisez-vous ?.....

Quelles sont les raisons de votre achat ?

- | | |
|--|---|
| <input type="checkbox"/> <i>Info route</i> | <input type="checkbox"/> <i>Sécurité</i> |
| <input type="checkbox"/> <i>Convivialité</i> | <input type="checkbox"/> <i>Technique</i> |
| <input type="checkbox"/> <i>Assistance-radio</i> | <input type="checkbox"/> <i>Autres</i> |

Allez-vous l'installer *en fixe* ou *en mobile*

Sur quel type de véhicule allez-vous l'installer ?

Auto *Véhicule utilitaire* *Poids lourd*

Etes-vous affilié à une fédération ?..... ou à un Club ?.....

Quels magazines de CB lisez-vous ?.....

Avez-vous d'autres lectures ?.....

Quels sont vos loisirs ?.....

Quelle est votre tranche d'âge ?

- de 20 20/30 30/40

40/50 50/60 + de 60

Quelle est votre profession ?

- | | | |
|---|--|--|
| <i>sans profession</i> <input type="checkbox"/> | <i>employé</i> <input type="checkbox"/> | <i>ouvrier</i> <input type="checkbox"/> |
| <i>chauffeur</i> <input type="checkbox"/> | <i>agriculteur</i> <input type="checkbox"/> | <i>étudiant</i> <input type="checkbox"/> |
| <i>cadre</i> <input type="checkbox"/> | <i>prof. libérale</i> <input type="checkbox"/> | |

¡ ATENCIÓN !

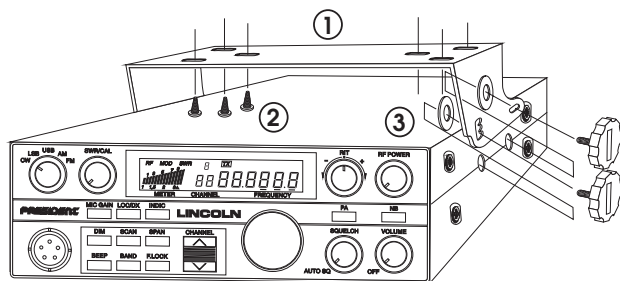
Antes de la utilización tengan cuidado de nunca emitir sin haber previamente conectado la antena (conector "B" situado en la parte trasera de su equipo), ajustado el ROE (Relación de Ondas Estacionarias)! Sinó, se expone a dañar el amplificador de potencia, no cubierto por la garantía.

Bienvenido al mundo de los emisores-receptores de la última generación. Esta nueva gama de aparatos os hace entrar en la comunicación electrónica más avanzada. Gracias a la utilización de tecnologías de vanguardia garantizando calidad sin precedentes, vuestro PRESIDENT LINCOLN es un nuevo hito en la comunicación y la solución por excelencia para el pro más exigente. Para sacar el mejor partido a todas sus posibilidades, les aconsejamos lean atentamente el modo de utilización antes de instalar y utilizar su PRESIDENT LINCOLN.

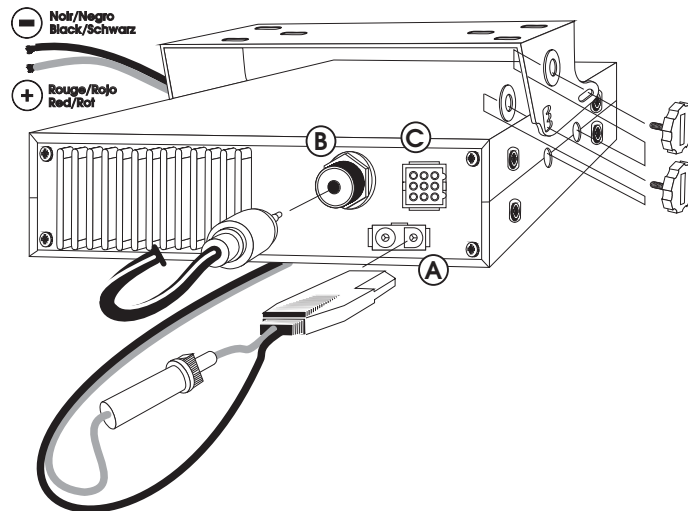
A) INSTALACIÓN:

1) ELEGIR EL EMPLAZAMIENTO Y MONTAJE DEL PUESTO MÓVIL:

- Elegir el emplazamiento más apropiado para una utilización simple y practica de vuestra emisora móvil.
- Vigilar que no moleste al conductor ni a los pasajeros del vehículo.



ESQUEMA GENERAL DE MONTAJE



- Prevenir el paso y la protección de los diferentes cables (alimentación, antena, accesorios, ...) con el fin de que en ningún caso perturben la conducción del vehículo.
 - Utilicen para el montaje el soporte (1) entregado con el aparato, fijenlo solidamente con la ayuda de los tornillos (2) facilitado (diámetro de perforación 3,2 mm). Tener cuidado en no dañar el sistema eléctrico del vehículo al perforar el salpicadero.
 - Elijan un emplazamiento para el soporte del micro y prevengan el paso de su cable.
- NOTA:** Su emisora móvil posee una toma de micro frontal que puede empotrarse en el salpicadero. En este caso es recomendable ajustar un altavoz externo para una mejor escucha de las comunicaciones (conectar situado sobre la parte superior del aparato (C). Infórmese dirigiéndose a su vendedor, le aconsejará más adecuadamente del montaje de su aparato.

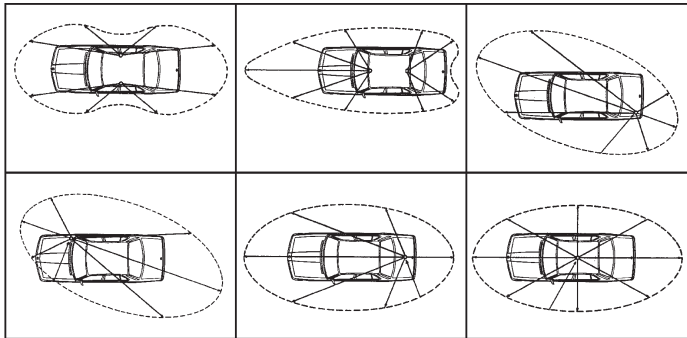
2) INSTALACIÓN DE LA ANTENA:

a) Elección de la antena:

- En general, cuanto más larga sea la antena, mejor en su rendimiento. Vuestro suministrador os orientará en la elección.

b) Antena móvil:

- Hay que instalarla en un lugar del vehículo donde tenga un máximo de superficie metálica (plan de masa), se alejará de los montantes del parabrisas y del cristal trasero.
- En el caso de que una antena radioteléfono ya esté instalada, la antena debe estar más arriba que ésta.
- Existen dos tipos de antenas; las preajustables y las ajustables.
- Las preajustables se utilizan con una toma de tierra (en los tejados de las casas o en el capo posterior).
- Las ajustables ofrecen una zona de utilización mayor y permiten sacar mayor partido del plano de tierra de superficie reducida (ver p 17 § 5 AJUSTE DE LA ROE).
- Para una antena fija por agujereamiento, es necesario un excelente contacto antena/toma de Tierra. Para ésto rasque ligeramente la chapa al nivel del tornillo y de la arandela de ajuste.
- Cuando pase el cable de conexión, tener en cuenta de no pinzarlo o aplastarlo (hay riesgo de ruptura o de cortocircuito).
- Conectar la antena (B).



LOBULO DE RADIACIÓN

c) Antena fija:

- Vigilar que ésta esté libre de obstáculos al máximo. En caso de fijación sobre un mástil. Se hará conforme a las normas en vigor (infórmese dirigiéndose a un profesional).

3) CONEXIÓN DEL ALIMENTADOR:

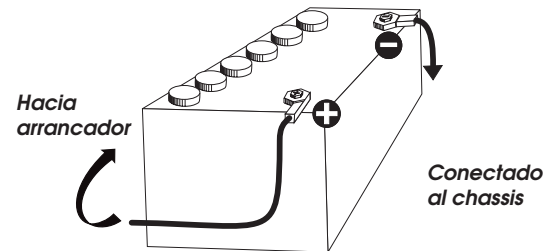
Vuestro PRESIDENT LINCOLN está provisto de una protección contra las inversiones de polaridad. Sin embargo antes de conectarlo verifique sus conexiones.

Vuestra emisora debe estar alimentada por una fuente de corriente continua de 12 voltios (A). En éste momento, la mayor parte de los coches y camiones funcionan con una toma de tierra negativa, se puede asegurar verificando que el terminal (-) de la batería esté bien conectado al bloque del motor o bastidor. En el caso contrario, consulte con su suministrador.

ATENCIÓN: Los camiones poseen generalmente dos baterías y una instalación eléctrica de 24 voltios, entonces será necesario intercalar en el circuito eléctrico un convertidor 24/12 Voltios (Tipo CV 24/12).

Todas las operaciones de conexión siguientes, deben efectuarse con el cable de alimentación no conectado a la emisora:

- Asegurese que el alimentador sea de 12 Voltios.
- Identifique los polos (+) y (-) de la batería (+ = rojo, - = negro). En el caso que sea necesario alargar el cable de alimentación utilice un cable de sección equivalente o superior.
- Es necesario conectar sobre un (+) y (-) permanentes, con el fin de que no sea necesario marcar el código de acceso (Sistema del Código de Seguridad) a cada iniciación del vehículo. Les aconsejamos enchufar directamente el cable de alimentación en la batería (el enchufe sobre el cable del auto-radio o sobre otras partes del circuito electrónico podrán en ciertos casos favorecer la recepción de las señales parásitas).



- d) Conecten el hilo rojo (+) al borne positivo de la batería y el hilo negro (-) al borne negativo de la batería.
- e) Conectar el cable de alimentación a la emisora.

ATENCIÓN: ¡No reemplace jamás el fusible de origen por un modelo de un valor diferente!

4) OPERACIONES DE BASE A EFECTUAR ANTES DE LA PRIMERA UTILIZACIÓN, SIN UTILIZAR LA EMISIÓN (sin apoyar sobre el botón del micro):

- a) Conectar el micro.
- b) Verificar la conexión de la antena.
- c) Puesta en marcha del aparato:
- d) Girar el botón silenciador (SQUELCH) al máximo (en el sentido inverso de las agujas del reloj). Regular el botón VOLUME al nivel conveniente.

5) AJUSTE DEL ROE (ROE: Relación de Ondas Estacionarias):

Con el medidor de ROE incorporado:

Coloque el equipo en modo AM o FM. Posiciónese mediante el **12) VFO** en el centro de la banda (es aconsejable verificar los valores obtenidos en las frecuencias extremas, y se requiere siempre un calibrado). Verifíquese que **3) RF POWER** se encuentra al máximo.

Calibrado:

Pulse la tecla **14) INDIC** hasta que aparezca un pequeño triángulo. Cuando habrá afectuado esta operación, podrá medir el ROE siguiendo el procedimiento anteriormente descrito.

Medición:

Una vez calibrado el ROE, presione la tecla **14) INDIC** hasta que aparezca **SWR**.

Pulse el botón del micrófono, la barrita indicadora le mostrará el valor del ROE. Este valor se lee en las cifras inferiores y debe encontrarse lo más cerca posible de **1**, un valor superior a **2** puede dañar la emisora (destruye el amplificador de potencia).

B) UTILIZACIÓN:

1) MODO:

Este botón permite seleccionar el modo de modulación AM, FM, LSB o CW. Su modo de modulación debe corresponder al de su interlocutor. Modulación de Amplitud/AM: Comunicaciones en terreno con relieves y obstáculos a media distancia. Modulación de frecuencia/FM: Comunicaciones a poca distancia sobre un terreno llano y despejado. Mejor calidad de comunicación (regulación del squelch más delicada). Banda lateral inferior/LSB y superior/USB: comunicación puntual a mucha distancia (en función de las condiciones atmosféricas). CW: Ondas codificadas en morse. Para utilizar este modo, se requiere un manipulador externo. Para su comodidad la LINCOLN viene provista de un oscilador simple no integrado.

2) SWR CAL:

Este botón se utiliza para calibrar el medidor de ROE incorporado, ver función **14) INDIC**.

3) RF POWER:

Este botón le permite ajustar la potencia RF progresivamente de 1 a 10 Wattios en modo AM, FM y CW. Cuando se gira el botón a tope en el sentido de las manecillas del reloj, la potencia se encuentra al máximo. Reduzca la potencia de emisión, en el caso de una comunicación a poca distancia con un interlocutor sin RF GAIN.

4) RIT:

Este botón marcado en el centro, se utiliza en modo USB, LSB o CW para obtener la máxima claridad en recepción. Este botón permite regular la frecuencia de recepción alrededor de +/- 2,3 kHz. No incide ni sobre la frecuencia de emisión ni sobre el display de frecuencia pero sí modifica la recepción.

5) MARCHA/PARO - VOLUMEN:

- a) Para encender su emisora, gire el botón 5) en el sentido de las agujas de un reloj.
- b) Para aumentar el volumen sonoro, siga girando este botón en el sentido de las manecillas del reloj.

6) SQUELCH:

Permite suprimir los ruidos de fondo indeseables en ausencia de comunicación. Gire el botón del squelch en el sentido de las manecillas de un reloj hasta el punto exacto en que desaparecen totalmente los ruidos. Esta regulación debe realizarse con gran precisión, ya que colocado en posición máxima en el mismo sentido que las manecillas de un reloj únicamente se perciben los ruidos más fuertes. El squelch no incide ni sobre el volumen sonoro ni sobre la potencia de emisión, pero sí permite mejorar considerablemente la comodidad de la escucha. Para utilizar el squelch automático, gire el botón hasta la posición **AUTO** (en el sentido inverso a las manecillas de un reloj hasta oír el «clic»).

7) LOCAL/DX:

Esta función permite una mejor escucha durante comunicaciones a poca distancia. Cuando su interlocutor se encuentra cerca, pulse la tecla para evitar la distorsión.

8) PA (PUBLIC ADDRESS):

Se puede conectar un altavoz de sonorización exterior con la LINCOLN mediante una toma situada en el panel trasero (C). Pulsando la tecla **PA**, el mensaje emitido por el micrófono será ampliado y dirigido hacia el altavoz exterior. Mantenga el micrófono a una distancia suficiente del altavoz para evitar el efecto Larsen. Una presión sobre esta tecla activa esta función. Una nueva presión desactiva el PA y su emisora regresa a su configuración precedente.

9) SELECTOR DE CANALES : TECLAS CHANNEL ▲ y ▼

Las dos teclas **CHANNEL ▲ y ▼** accesibles desde el micro y desde el panel frontal, permiten subir y bajar de +/- 10 kHz. Esta función es también accesible a partir del conmutador rotativo de canales.

El canal seleccionado queda indicado al lado del display de la frecuencia. Es posible también seleccionar la frecuencia por medio de las teclas **CHANNEL ▲ y ▼** en el frontal o en el micro. Estas teclas pueden seleccionar un canal a un paso de 10 kHz en una banda (50 canales en banda **a**: 28.0000 a 28.4900, en banda **b**: 28.5000 a 28.9900, en banda **c**: 29.0000 a 29.4900 y 20 canales en banda **d**: 29.5000 a 29.6900 MHz). El paso de 10 kHz está programado y no puede cambiarse. Subiendo o bajando por las teclas **CHANNEL ▲**, el equipo se colocará en el canal más cercano y no sobre la frecuencia 10 kHz indicada. Cuando se alcanza el canal 50 (o canal 20 en banda d) presionando el botón **CHANNEL ▼** el equipo pasará al canal 50 (o al canal 20 en banda **d**) de la banda en curso.

10) BAND:

Utilice esta tecla para seleccionar uno de los cuatro segmentos de bandas siguientes:

- a**: 28.0000 a 28.4999 MHz
- b**: 28.5000 a 28.9999 MHz
- c**: 29.0000 a 29.4999 MHz
- d**: 29.5000 a 29.6999 MHz

Pulse esta tecla hasta que la letra de la banda deseada aparezca (encima del número del canal).

11) SPAN:

Esta tecla, asociada al **12) VFO**, permite seleccionar con precisión la frecuencia. Puede ser regulada por niveles de 10 kHz, 1 kHz o 100 Hz con **12) VFO**. El indicador muestra el nivel de frecuencia subrayando respectivamente 3º, 2º o último dígito del indicador de frecuencia.

12) VFO: (Variable Frequency Oscillator = oscilador de frecuencia variable).

Utilice este botón para seleccionar la frecuencia de emisión y de recepción. Verificar primeramente que la tecla **15) F-LOCK** no esté pulsada y gire el conmutador rotativo para obtener la frecuencia deseada. Para cambiar el nivel de frecuencia, pulse la tecla **11) SPAN** hasta que el trazo indique el dígito deseado. Las frecuencias se sintonizan sobre el conjunto de la banda cubierta por la LINCOLN sin que se precise seleccionar los segmentos de banda.

13) NB:

Noise Blanquer. Este filtro reduce los ruidos de fondo de ciertos parásitos en recepción. También elimina los que se generan por el encendido de los automóviles.

14) INDIC:

Es una tecla multifunción:

- a)** Posición **RF**: lectura de la potencia de emisión y del nivel de recepción.
- b)** Posición **MOD**: funciona únicamente en modo de emisión (TX). Permite medir la potencia de modulación (nivel de voz).
- c)** Posición **▲**: calibrado de la ROE. Ver procedimiento de regulación del ROE
- d)** Posición **SWR**: lectura del valor de la ROE. Ver procedimiento de regulación de la ROE.

En modo recepción (RX), esta tecla está cerrada en la posición RF. Cada vez que se presiona esta tecla, la función siguiente se selecciona según la orden dada.

15) F-LOCK:

Bloqueo de frecuencia. Pulsando esta tecla, se inactivan los comandos de cambio de frecuencia para evitar todo cambio accidental, presione para desbloquearlos.

16) MIC GAIN:

Esta función es un atenuador del nivel de entrada. Si se utiliza un micro preamplificado, presione esta tecla. En modo USB/ LSB, permite reducir la potencia de emisión.

17) BEEP:

El «Roger Beep» emite un silbido cuando se suelta el pulsador del micro para dar la palabra al otro interlocutor. Este tipo de radiocomunicación es un modo «simplex», es decir no se puede escuchar y hablar a la vez (lo que sí sucede en el teléfono, por ejemplo). Se acostumbraba decir «Roger» al terminar de hablar para indicar al interlocutor que podía intervenir, a su vez. La palabra «Roger» ha sido substituida por un «beep» y de ahí el nombre «Roger Beep». Una presión lo activa. Otra presión lo desactiva. En modo CW el «Roger Beep» permanece inactivo.

18) DIM:

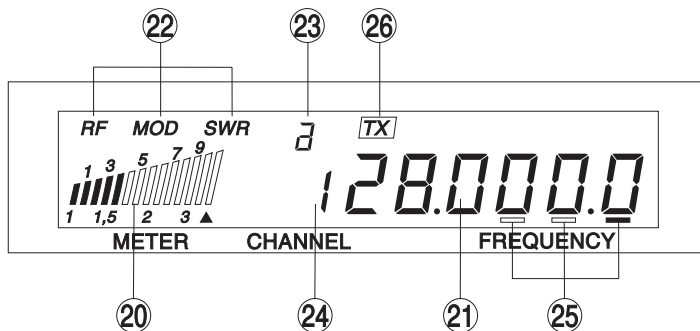
Ajuste de la intensidad luminosa de la pantalla.

19) SCAN:

Esta tecla se utiliza para «escanear» (barrer los 50 canales de la banda seleccionada y encontrar las frecuencias activas. Se pueden barrer 50 canales en las bandas **a**, **b**, **c**, y 20 canales en la Banda **d**. El barrido empieza siempre por los canales inferiores y sube hacia los canales superiores siempre por pasos de 10 kHz.

Para comenzar el barrido, pulse la tecla **SCAN**. El barrido comienza, se detiene sobre una frecuencia activa en función del nivel del squelch. Al término de la emisión, la LINCOLN espera alrededor de 1,5 segundos antes de reemprender el ciclo de barrido. Si se desea responder a la emisión, pulse el botón del micro durante este lapso de tiempo. Para salir de este modo, pulse la tecla **19) SCAN**.

INDICADOR (Display)



20) BARRITA INDICADORA MULTI-FUNCIÓN:

Esta medida incorpora varias funciones:

RF: lectura de la potencia de emisión y del nivel de modulación

MOD: funciona únicamente en modo de emisión (TX). Permite medir el nivel de modulación y el funcionamiento del micro

▲: calibrado del ROE

SWR: lectura del valor del ROE

21) INDICADOR DE LA FRECUENCIA:

Indica las frecuencias seleccionadas.

22) INDICADOR SWR/CAL:

Indica el modo seleccionado.

23) INDICADOR DE BANDA a)b)c):

Indica la banda seleccionada.

24) INDICADOR DEL CANAL:

Indica el canal seleccionada.

25) INDICADOR DEL INCREMENTO VFO:

Indica el nivel de frecuencias seleccionado (el dibujo muestra la selección de un nivel de 100Hz).

26) INDICADOR DE EMISIÓN:

Indica que se pasa en emisión (TX).

27) TOMA DE MICRO 5 PINES:

Se utiliza en el frontis de su emisora y facilita así su colocación en el salpicadero. Ver esquema a continuación pagina 41.

28) BOTÓN DE EMISIÓN DEL MICRO:

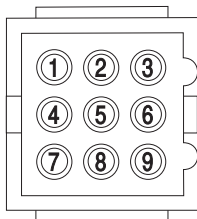
Pulsar para hablar y soltar para recibir un mensaje.

A) ALIMENTACIÓN (13,2 V)

B) ANTENA (SO-239)

C) CONECTOR PARA LOS ACCESORIOS:

- Cuando se utiliza únicamente el altavoz interno, debe conectarse el enchufe con un cable entre las clavijas 1 y 7.
- Puede conectar un altavoz externo entre las clavijas 1 y 2.
- Las clavijas 4 y 8 permiten conectar un altavoz megafónico.
- Las clavijas 8 y 9 sirven para conectar un manipulador Morse.
- Las clavijas 3, 5 y 6 no se utilizan.



Ver esquema a continuación pagina 41.

C) CARACTERÍSTICAS TÉCNICAS:

1) GENERALES:

- Canales : 170
- Modos de modulación : AM/FM/SSB/CW
- Gama de frecuencias : de 26 a 29,7 MHz
- Impedancia de la antena : 50 ohms
- Tensión de la alimentación : 13,2 V
- Dimensiones (en mm) : 185 (L) x 250 (P) x 60 (A)
- Peso : 2,0 kg
- Accesorios incluidos : 1 micrófono UP/DOWN y su soporte, 1 soporte de montaje y tornillos de fijación, cable de alimentación con fusible.

2) EMISIÓN:

- Tolerancia de frecuencia : +/- 300 Hz
- Potencia portadora : 10 Watts AM/FM/CW
21 Watts SSB
- Emisiones parásitas : inferior a -50 dBc
- Respuesta en frecuencia : 300 Hz a 3 kHz AM/FM/SSB
- Sensibilidad del micrófono : 0,6 mV
- Consumo : 4,5 A (con modulación)
- Distorsión máx. de la señal modul. : 2,5%

3) RECEPCIÓN:

- Sensibilidad máx. a 20dB sinad. : 0,5 μ V - 113 dBm (AM/FM)
0,4 μ V - 115 dBm (SSB)
- Respuesta en frecuencia : 300 Hz a 3 kHz en AM/FM/SSB
- Potencia audio máx. : 4 W
- Sensibilidad del silenciador : mini 0,5 μ V - máx. 1 mV
- Tasa de rechazo frecuencia imagen: 70 dB
- Consumo : 1 A nominal

D) GUÍA DE PROBLEMAS:

1) LA EMISORA NO EMITE O VUESTRA EMISIÓN ES DE MALA CALIDAD:

- Verificar que la función PA esté desconectada.
- Verificar que la antena esté correctamente conectada y que el ROE esté bien regulado.
- Verificar que el micro esté bien instalado.

2) LA EMISORA NO RECIBE O VUESTRA RECEPCIÓN ES DE MALA CALIDAD:

- Verificar que la función PA esté desconectada.
- Verificar que el nivel del silenciador (squelch) esté correctamente regulado.
- Verificar que el botón de Volume esté regulado convenientemente.
- Verificar que el micro esté bien instalado.
- Verificar que la antena esté correctamente instalada y el ROE bien regulado.
- Verificar si Vd. está utilizando el mismo tipo de modulación que su interlocutor.

3) LA EMISORA NO SE ILUMINA:

- Verificar el alimentador.
- Verificar que no haya una inversión en los hilos al nivel de la acometida.
- Verificar el fusible.

CONDICIONES GENERALES DE GARANTÍA

PARTE A CONSERVAR

Este equipo tiene una garantía de **2 AÑOS** piezas y mano de obra en el país de su compra que ampara cualquier defecto de fabricación que sea reconocido por nuestro departamento tecnico, en base a las condiciones siguientes que aconsejamos leer detenidamente, para así, observándolas, poder disfrutar de su cobertura.

- * Recorte la parte lateral de esta tarjeta y devuélvanosla, debidamente cumplimentada hasta 30 días después de la fecha de compra.
- * Las reparaciones realizadas bajo garantía serán gratuitas y nuestra empresa se hará cargo de los gastos de envío.
- * Una prueba de compra debe ser obligatoriamente adjunta al aparato cuando se envía en reparación.
- * Las fechas inscritas en el bono de garantía y la prueba de compra deben concordar.
- * No instale el equipo antes de leer el Manual de Instrucciones.
- * Ninguna pieza de recambio sera enviada o cambiada, por nuestro departamento, en base a la garantía.

Esta garantía no cubre:

- * Los daños causados por accidentes o golpes motivados por envoltorios defectuosos al sernos remitido el equipo (utilice preferiblemente el embalaje de origen).
- * Los transistores de potencia, micros, lámparas, fusibles y los daños que se produzcan por una manipulación indebida, golpes, antena mal regulada, R.O.E. excesivo o demasiado grande, inversión de polaridad, conexiones incorrectas, sobretensión, etc..
- * La garantía no puede ser prorrogada por causa de una inmovilización del aparato en nuestros talleres, ni por un cambio de uno o varios componentes o pieza de recambio.
- * Las modificaciones de las Normas de Telecomunicaciones y las reparaciones, o modificaciones, efectuadas por terceros, sin la aprobación de nuestra empresa.

Si Vd. observa defectos de funcionamiento:

- * Compruebe la alimentación de su equipo y el estado del fusible.
- * Controle los enchufes de los distintos jacks : toma de antena, toma de micrófono.
- * Verifique la posición de los distintos reguladores de su equipo, ganancia micro al máximo, squelch al mínimo, conmutador PA/CB, etc...
- * En el supuesto que la intervención no esté amparada por la garantía, se facturarán las piezas, la mano de obra y los gastos de envío.
- * Conserve el resguardo de su garantía, aunque ésta haya caducado.Si Vd. vende su equipo entregue el resguardo de la garantía al nuevo propietario a fin de facilitarle el Servicio Post Venta.
- * Consulte con su vendedor quien le aconsejará y se ocupará del seguimiento de su equipo, por intermedio nuestro, si ha lugar.
- * Para toda intervención cuyo importe se juzgue elevado en relación al valor del equipo, se redactará previamente un presupuesto.

Usted ha confiado en la experiencia y calidad de PRESIDENT y se lo agradecemos. Para que quede totalmente satisfecho de su compra, aconsejamos leer atentamente este manual. No olvide de devolvemos la parte derecha de su bono de garantía ; es muy importante para usted ya que permite identificar su aparato durante una eventual intervención en nuestros talleres. Respecto al cuestionario, nuestro objetivo es conocerle mejor y así, contestando a sus aspiraciones, trabajar juntos para el porvenir de la CB.

 La Dirección Técnica
y
 El Departamento Calidad.

Fecha de compra:

Tipo: radio afición LINCOLN

Nº de Serie:



SIN SELLO DEL DISTRIBUIDOR LA GARANTÍA NO SERÁ VALIDA.





Botánica, 107-109, Pol. Ind. Gran Vía Sud
08908 L'HOSPITALET DE LLOBREGAT
BARCELONA

Fecha de compra:

Tipo: radio afición LINCOLN

Nº de Serie:



SIN SELLO DEL DISTRIBUIDOR LA GARANTÍA NO SERÁ VALIDA.



Nombre.....Apellido.....

Dirección.....

Ciudad.....Codigo postal.....Tel.....

¿ Desde cuando está Vd interesado en la CB ?.....

¿ Que emisora tenía antes ?.....

¿ Que marca de antena utiliza ?.....

¿ Cuales son las razones de su compra ?

Noticias de carretera

Seguridad

Convivialidad

Tecnica

Asistencia-radio

Otros

¿ Va a instalar su equipo en base o en movil ?

¿ En que tipo de vehiculo lo va a instalar ?

Auto Vehiculo prioritario Camión

¿ Está Vd afiliado a una federación ?..... o a un Club ?.....

¿ Que revistas CB lee ?.....

¿ Que otras revistas suele leer ?.....

¿ Cuales son sus aficiones ?.....

¿ Que edad tiene Vd ?

- de 20 20/30 30/40

40/50 50/60 + de 60

¿ Cual es su profesión ?

sin profesión

empleado

obrero

camionero

agricultor

estudiante

ejecutivo

prof. liberal

WARNING !

Before using, be careful never to transmit without first having connected the antenna (connection "B" situated on the back panel of the equipment) or without having set the SWR (Standing Wave Ratio) ! Failure to do so may result in destruction of the power amplifier, which is not covered by the guarantee.

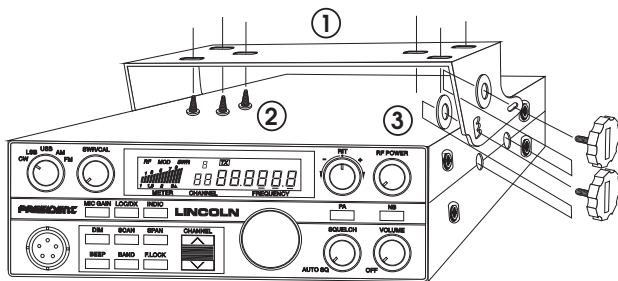
The guarantee of this transceiver is valid only in the purchase country.

Welcome to the world of the most sophisticated microprocessor controlled Amateur radios. This entirely new generation of PRESIDENT Amateur Radio will give you the most complete access to amateur radio communication. Introducing state-of-the-art technology for the most advanced features, this PRESIDENT LINCOLN is a new milestone in user friendliness and prompt response to the most demanding amateur. To assure you get the most enjoyment of all the features, please read this guide thoroughly before installing and operating your PRESIDENT LINCOLN.

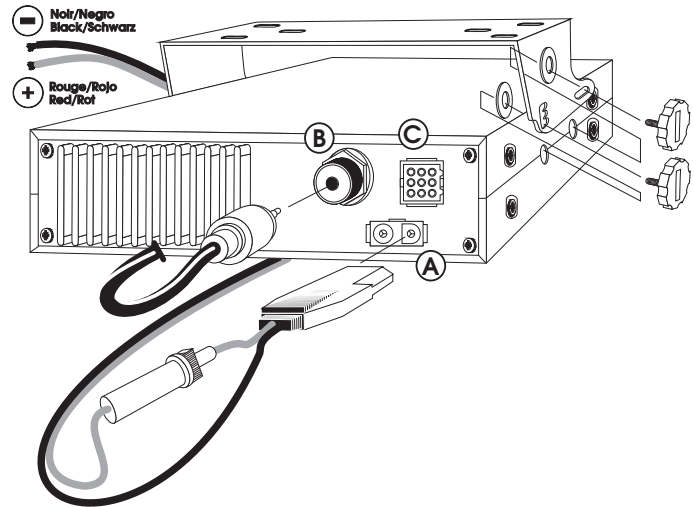
A) INSTALLATION :

1) WHERE AND HOW TO MOUNT YOUR MOBILE RADIO :

- You should choose the most appropriate setting from a simple and practical point of view.
- Your radio should not interfere with the driver or the passengers.



MOUNTING DIAGRAM



- Remember to provide for the passing and protection of different wires (e.g. power, antenna, accessory cabling) so that they do not in any way interfere with the driving of the vehicle.
 - To install your equipment, use the cradle (1) and the self-tapping screws (2) provided (drilling diameter 3.2 mm). Take care not to damage the vehicle's electrical system while drilling the dash board.
 - Choose where to place the microphone support and remember that the microphone cord must stretch to the driver without interfering with the controls of the vehicle.
- N.B. :** As the transceiver has a frontal microphone socket, it can be set into the dash board. In this case, you will need to add an external loud speaker to improve the sound quality of communications (connector (C) situated on the back panel). Ask your dealer for advice on mounting your radio.

2) ANTENNA INSTALLATION :

a) Choosing your antenna :

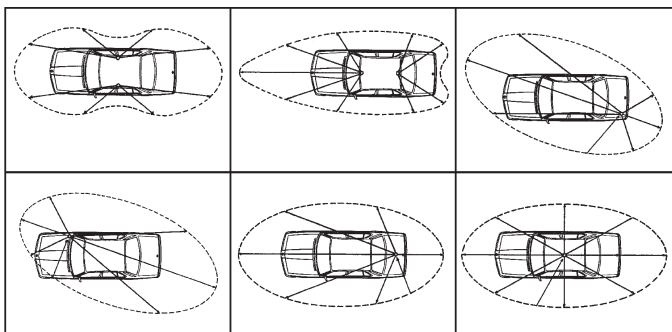
- For amateur radios, the longer the antenna, the better its results. Your dealer will be able to help you with your choice of antenna.

b) Mobile antenna :

- Must be fixed to the vehicle where there is a maximum of metallic surface (ground plane), away from windscreen mountings.
- If you already have a radio-telephone antenna installed, the antenna should be higher than this.
- *There are two types of antenna : pre-regulated* which should be used on a good ground plane (e.g. car roof or lid of the boot), *and adjustable* which offer a much larger range and can be used on a smaller ground plane (see «How to Adjust SWR», page 27 § 5).
- For an antenna which must be fixed by drilling, you will need a good contact between the antenna and the ground plane. To obtain this, you should lightly scratch the surface where the screw and tightening star are to be placed.
- Be careful not to pinch or flatten the coaxial cable (as this runs the risk of break down and/or short circuiting).
- Connect the antenna (B).

c) Fixed antenna :

- A fixed antenna should be installed in a clear space as possible. If it is fixed to a mast, it will perhaps be necessary to stay it, according to the laws in force (you should seek professional advice).



OUTPUT RADIUS PATTERNS

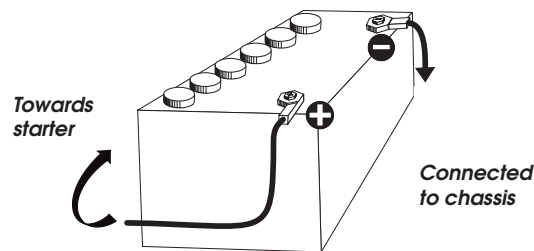
3) POWER CONNECTION :

Your PRESIDENT LINCOLN is protected against an inversion of polarities. However, before switching it on, you are advised to check all the connections. Your equipment must be supplied with a continued current of 12 volts (A). Today, most cars and lorries are negative earth. You can check this by making sure that the negative terminal of the battery is connected either to the engine block or to the chassis. If this is not the case, you should consult your dealer.

WARNING : Lorries generally have two batteries and an electrical installation of 24 volts, in which case it will be necessary to insert a 24/12 volt converter (type CV 24/12 PRESIDENT) into the electrical circuit. The following connection steps should be carried out with the power cable disconnected from the set.

- Check that the battery is of 12 volts.
- Locate the positive and negative terminals of the battery (+ is red and - is black). Should it be necessary to lengthen the power cable, you should use the same or a superior type of cable.
- It is necessary to connect your radio to a permanent (+) and (-). We advise you to connect the power cable directly to the battery (as the connection of the radio cable to the wiring of the car-radio or other parts of the electrical circuit may, in some cases, increase the likelihood of interference).
- Connect the red wire (+) to the positive terminal of the battery and the black (-) wire to the negative terminal of the battery.
- Connect the power cable to your radio.

WARNING : Never replace the original fuse by one of a different value.



4) **BASIC OPERATIONS TO BE CARRIED OUT BEFORE USING YOUR SET FOR THE FIRST TIME (without transmitting and without using the «push-to-talk» switch on the microphone):**

- a) Connect the microphone
- b) Check the antenna connections
- c) Turn the set on by turning the knob (1) clockwise.
- d) Turn the squelch knob to minimum (anti-clockwise). Adjust the volume to a comfortable level.

5) **HOW TO ADJUST SWR (Standing Wave Ratio):**

With the integrated SWR meter:

Put the unit into AM or FM. Using **12) VFO** position the unit in the middle of the band (you are advised to check the values obtained on the extreme frequencies, in all cases it is necessary to calibrate). Check that **3) RF POWER** is at maximum.

Calibration:

Press **14) INDIC** until a small triangle and **CAL** appear in the display. Keep the PPT switch depressed and, using **2) SWR CAL**, bring the bar graph to the same level as the triangle. When you have done this, you are ready to take an SWR reading as described below.

Reading:

Once the SWR Meter has been calibrated (as above), press **14) INDIC** until **SWR** appears in the display. Press the PTT switch on the microphone, the bar graph will show the SWR value. It should be taken from the bottom figures and should be as close to **1** as possible, a value of above **2** may damage your set (destruction of the power amplifier).

B) **HOW TO USE YOUR RADIO :**

1) **MODE Switch:**

This control is used to select the desired mode: AM, FM, LSB, USB or CW.

The mode chosen must correspond to that of the person with whom you communicate.

Amplitude modulation/AM: For communicating in areas where there are obstacles and over medium distances.

Frequency modulation/FM: is used for nearby communications in flat open areas, and gives better quality communications, but squelch is harder to adjust.

Lower Side Band/LSB and Upper Side Band/USB: are used for prompt communications over long distances (depending on atmospheric conditions). CW : coded in Morse. In order to use this mode, an external key is necessary. For your comfort, the LINCOLN has an integrated one tone oscillator.

2) **SWR CAL:**

This control is used to calibrate the integrated SWR meter.

See section **14) INDIC**.

3) **RF POWER:**

This control enables you to adjust RF power continuously over a range of about 1 Watt to 10 Watt in AM, FM and CW.

When you turn this knob fully clockwise RF power is at maximum. You should reduce output power when communicating with someone close by and who is not equipped with an RF Gain function.

4) **RIT:**

This knob is used in modes USB, LSB or CW to fine tune the reception signal in order to obtain maximum clarity. This knob can tune the received frequency about +/- 2.3 kHz. This control will not effect the transmitting frequency, or the frequency display, but changes only the reception frequency.

5) **ON/OFF - VOLUME CONTROL:**

Use this control to turn the unit on or off and to adjust the volume.

6) **SQUELCH:**

This control is used to suppress undesirable background noise when there is no communication. Turn the squelch knob clockwise to the exact point where all background noise disappears. This adjustment should be done with precision as, if set to maximum, only the strongest of signals can be received. Squelch does not effect either sound nor transmission power, but allows for considerable improvement in listening comfort. To use the automatic squelch, turn the control to the position **AUTO** (anti clockwise until it clicks).

7) LOC/DX Switch:

This is used to vary the RF input to the receiver, to help eliminate strong, adjacent signals.

8) PA (Public Address):

An external loud speaker can be connected to your LINCOLN by using the plug situated on the back panel **PA.SP (C)**. By pressing the **PA key**, the message transmitted into the microphone will be directed towards the external speaker and be amplified. Hold the microphone far enough away from this loud speaker so as to avoid the Larsen effect.

Press this button once to activate the function. To cancel, depress the same key.

9) CHANNEL SELECTOR: CHANNEL ▲ and ▼:

The two keys are available on the front panel and on the microphone **CHANNEL ▲** and **▼** allow you to step up or down to the next 10 KHz channel. This can also be done using the rotary channel knob.

The selected channel is displayed next to the frequency display. These keys can select any 10 KHz channel within a band (50 channels in Band **a**: 28.0000 to 28.4900, in band **b**: 28.5000 to 28.9900, in band **c**: 29.0000 to 29.4900 and 20 channels in band **d**: 29.5000 to 29.6900 MHz). The step of 10 KHz is preprogrammed and cannot be changed. When stepping up or down the channels using the keys **CHANNEL** s and t, the unit tunes itself to the nearest channel and not to the ± 10 KHz frequency indicated. When you get to channel 50 (or channel 20 in band **d**), by pressing the button **CHANNEL ▲**, the set will go to channel 1 of the current band, and if you are on channel 1 and you depress **CHANNEL ▼**, the set will go to channel 50 (or channel 20 in band **d**).

10) BAND:

Use this knob to select one of the following band segments.

- a** : 28.0000 to 28.4999 MHz
- b** : 28.5000 to 28.9999 MHz
- c** : 29.0000 to 29.4999 MHz
- d** : 29.5000 to 29.6999 MHz.

Press this button until the letter of the required band shows in the display (the letter is displayed above the channel number). See Section «Display»

11) SPAN:

This control, used with **12) VFO**, allows you to select the frequency with precision which can be adjusted by steps of either 10 KHz, 1 kHz or 100 Hz. The selected step is indicated by a line under the relevant digit on the frequency display.

12) VFO: (Variable Frequency Oscillator)

Use this control to select the transmitting and receiving frequency. First check that the button **15) F-LOCK** is not depressed and then turn the rotary knob to obtain the desired frequency. In order to change the frequency step, press **11) SPAN** so that the underlining shows under the digit required. Tuning is continuous throughout the entire range of the LINCOLN there is no need to select band segments. See Section «Display»

13) NB:

Noise Blanker/Automatic Noise Limiter. This filter allow the reduction of back ground noise and some reception interference. It also help to eliminate interference generated by the ignition system of vehicles.

14) INDIC SWITCH:

This switch is used to select the mode for the multi function meter:

- a)** Position **RF**: Indicates the received signal strength and transmitted power.
- b)** Position **MOD**: Gives you an indication of the strength of your modulation when transmitting (there is no function for this meter in reception).
- c)** Position **s**: to calibrate the SWR meter See how to regulate SWR.
- d)** Position **SWR**: SWR reading. See how to regulate SWR.

In reception mode (RX), this key is locked into position RF. Each time you press this key, the next function is selected in the given order. The selected mode is shown on the display.

15) F-LOCK:

Pressing the Frequency Lock button will disable all the frequency determining controls on the front panel, in order to prevent any accidental changes of frequency.

16) MIC GAIN:

Pressing this switch activates the built-in microphone attenuator. This feature is designed to be used when operating the LINCOLN in high ambient noise environments.

28 17) BEEP:

When you finish speaking and you release the «push to talk» switch to allow your correspondent to speak, a «beep» sounds. Amateur radio is what is known as a «simplex» method of communication, that is to say that you cannot listen and speak at the same time (as you can, for example, with the telephone). It was custom to say «Roger» to indicate to your correspondent that you had finished speaking and that it was his turn to talk. The word «Roger» has now been replaced with a «beep», hence its name «Roger Beep». Press this key once to activate **ROGER BEEP**. To cancel out the beep, depress the same key. This key has no function in mode CW.

18) DIM:

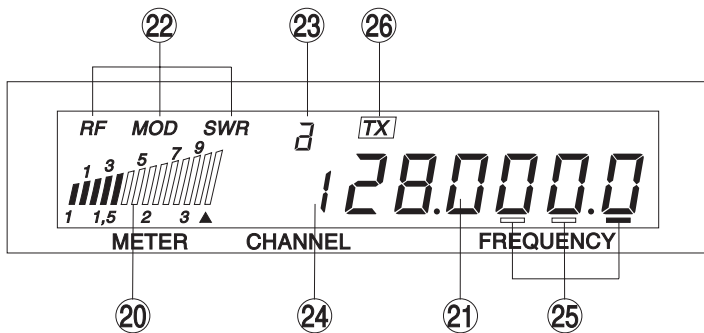
This key allows you to adjust the luminosity of the display.

19) SCAN:

This function allows you to «scan» the 50 channels of the chosen band and to find the active channels. It is possible to scan 50 channels in Bands **a**, **b**, **c** and 20 channels in band **d**. Scanning always starts with the lowest channels and moves upwards to the higher ones, and always by steps of 10 KHz.

To start scanning, press **SCAN**. Scanning commences, and stops on an active frequency, depending on the squelch level. At the end of the transmission, the **LINCOLN** waits for about 1.5 seconds before resuming the scan cycle. If you want to communicate press the PTT switch on the microphone during the 1.5 seconds. To exit from the scan mode, press the **SCAN** button.

DISPLAY



20) MULTI-FUNCTION METER:

This meter can display:

RF: reading of the output power and the reception level.

MOD: works only in transmission mode (TX). Allows you to measure the modulation level and the correct working of the microphone.

▲: to calibrate the SWR meter

SWR: reading of the SWR value.

21) FREQUENCY DISPLAY:

Indicates the frequencies chosen.

22) RF/MOD/SWR DISPLAY:

Indicates the mode chosen:

23) BAND DISPLAY a/b/c/d:

Indicates the band you have selected.

24) CHANNEL:

Indicates the channel you have selected.

25) VFO STEP INDICATOR:

Displays the currently selected VFO step (the example shows 100 Hz step selected).

26) TX INDICATOR:

Lights to indicate when the radio is in transmitting mode (TX).

27) 5 PIN MICROPHONE SOCKET:

Is situated on the front panel of the unit in order to ease integration into the dash board. See wiring diagram on page 41

28) PTT switch on the MICROPHONE:

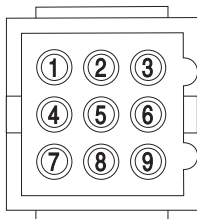
Press to transmit and release to receive.

A) DC-POWER TERMINAL (13,2 V)

B) ANTENNA CONNECTOR (SO-239)

C) ACCESSORY CONNECTOR:

- When using the internal speaker only, insert the plug with a short wire between pins 1 and 7.
- Between pins 1 and 2, an external speaker can be connected.
- Pins 4 and 8 allow to link a PA-speaker.
- Pins 8 and 9 serve to connect morse key.
- Pins 3, 5 and 6 are not used.



See wiring diagram on page 41

C) TECHNICAL CHARACTERISTICS:

1) GENERAL:

- Channels : 170
- Modulation modes : AM/FM/SSB/CW
- Frequency ranges : from 26 MHz to 29.7
- Antenna impedance : 50 ohms
- Power supply : 13.2 V
- Dimensions (in mm) : 185 (B) x 250 (H) x 60 (T)
- Weight : ca 2.0 kg
- Accessories supplied : microphone UP/DOWN with support, mounting cradle, screws and fused power cord.

2) TRANSMISSION:

- Frequency allowance : +/- 300 Hz
- Carrier power : 10 Watts AM/FM/CW
: 21 Watts SSB
- Transmission interference : inferior to -50 dBc
- Audio response : 300 Hz - 3 kHz in AM/FM/SSB
- Microphone sensitivity : 0,6 mV
- Drain : 4,5 A (with modulation)
- Modulated signal distortion : 2.5%

3) RECEPTION:

- Maxi. sensitivity at 20 dB sinad : 0.5 μ V - 113 dBm (AM/FM)
: 0.4 μ V - 115 dBm (SSB)
- Frequency response : 300 Hz to 3 kHz in AM/FM/SSB
- Maximum audio power : 4 W
- Squelch sensitivity : mini 0.5 μ V - maxi 1 mV
- Freq. image rejection rate : 70 dB
- Drain : 1 A nominal

D) BREAKDOWN GUIDE:

1) YOUR RADIO WILL NOT TRANSMIT OR YOUR TRANSMISSION IS OF POOR QUALITY:

- Check that the PA function is turned off.
- Check that the antenna is correctly connected and that the SWR is properly adjusted.
- Check that the microphone is properly plugged in.

2) YOUR RADIO WILL NOT RECEIVE OR RECEPTION IS POOR:

- Check that the PA function is not activated
- Check that the squelch level is properly adjusted.
- Check that the volume is set to a comfortable listening level.
- Check that the microphone is properly plugged in.
- Check that the antenna is correctly connected and that the SWR is properly adjusted.
- Check that you are using the same modulation mode as your correspondent.

3) YOUR RADIO WILL NOT LIGHT UP:

- Check the power supply.
- Check the connection wiring.
- Check the fuse.

ATTENZIONE!

Prima di utilizzare il ricetrasmittitore, verificare che l'antenna sia correttamente collegata al connettore di antenna "B" situato nella parte posteriore del ricetrasmittitore e che sia stato verificato e correttamente regolato il rapporto SWR (ROS Rapporto d'onda stazionaria)
EVITARE ASSOLUTAMENTE di trasmettere senza il collegamento di antenna, in quanto l'amplificatore di potenza RF dell'apparato potrebbe danneggiarsi seriamente, e tale danno non viene coperto da garanzia.

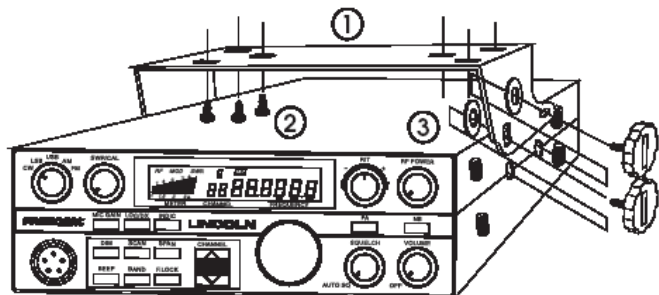
La garanzia è valida solo nel paese di acquisto dell'apparato.

Benvenuti nel mondo della nuova generazione di ricetrasmittitori CB interamente controllati da microprocessore. La gamma PRESIDENT vi consentirà di ottenere delle prestazioni elevate grazie all'utilizzo della più avanzata tecnologia nel settore degli apparati ricetrasmittenti in banda CB. Il vostro nuovo apparato PRESIDENT LINCOLN rappresenta un nuovo passo in avanti nel settore delle radiocomunicazioni e sicuramente saprà essere apprezzato anche dagli utilizzatori CB per un impiego a livello professionale. Al fine di garantire il funzionamento ottimale dell'apparato ed ottenere le massime prestazioni operative, prima dell'installazione ed utilizzo del ricetrasmittitore, si consiglia di leggere attentamente ed in ogni sua parte il presente manuale d'uso.

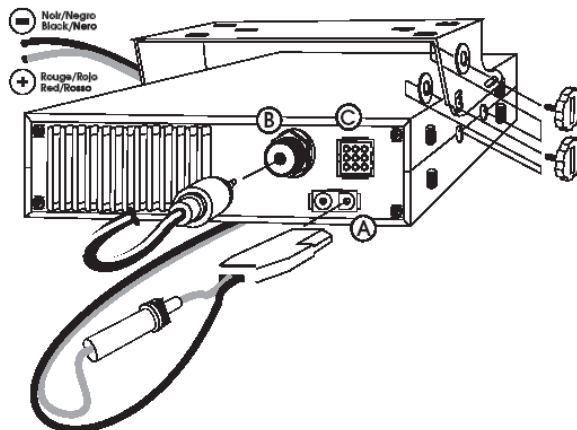
A) INSTALLAZIONE:

1) POSIZIONAMENTO DEL RICETRASMETTITORE A BORDO DI UNA AUTOVEICOLO.

- a) Per l'installazione, scegliere un punto dell'abitacolo dove sia possibile agire in maniera pratica a tutti i controlli del ricetrasmittitore ed in una posizione tale da non intralciare le normali operazioni di guida del veicolo.
- b) Verificare che l'apparato non possa entrare in contatto con le gambe od altre parti del corpo del conducente o dei passeggeri.



SCHEMA DI MONTAGGIO



- c) Tutti i cavi di collegamento del ricetrasmittitore (alimentazione ed antenna) devono essere posizionati in modo stabile e fissati con delle fascette, questo per non creare pericoli durante la guida.
- d) Per l'installazione del ricetrasmittitore, utilizzare la staffa (1) e le viti (2) fornite in dotazione. Per il fissaggio praticare dei fori del diametro di 3,2mm facendo molta attenzione a non danneggiare la parte elettrica dell'autoveettura.
- e) Posizionare il supporto del microfono in una posizione comoda da raggiungere, si ricorda inoltre che è vietato dal codice della strada trasmettere durante la marcia del veicolo.

N.B. Dato che il ricetrasmittitore è provvisto della presa microfonica frontale, esso può essere tranquillamente installato nella plancia di una autoveettura. Per migliorare la resa audio dell'apparato, si consiglia di collegare un altoparlante ausiliario al connettore (C) che si trova nella parte posteriore del ricetrasmittitore.

2) INSTALLAZIONE DELL'ANTENNA

a) Scelta dell'antenna

L'antenna riveste un ruolo di fondamentale importanza in un sistema di trasmissione radio, pertanto si consiglia di rivolgersi al proprio rivenditore di fiducia il quale saprà sicuramente consigliarvi la migliore antenna nella gamma CB adatta per l'utilizzo con il vostro apparato.

b) Antenna per "barra mobile"

- L'antenna dovrà essere installata sul tettuccio dell'autovettura, in maniera da avere al di sotto la più ampia superficie metallica come piano di massa (Ground Plane) e distante da eventuali spoiler o barre portabagagli.
- Se avete installato sull'autovettura anche una antenna per l'autoradio o telefonica, l'antenna del ricetrasmittitore dovrà risultare più alta rispetto a queste.
- Esistono in commercio due tipi di antenne, quelle pre-tarate e quelle tarabili. L'antenna del tipo pre-tarata, può essere installata in varie posizioni sull'autovettura come mostrato nella figura seguente, senza necessità di particolari regolazioni, quelle tarabili invece una volta installate potranno essere tarate meccanicamente in maniera tale da ottenere un valore ottimale del ROS. (vedi pag. 27 per la procedura di regolazione del ROS)
- Per l'installazione dell'antenna, praticare un foro di dimensioni adeguate sulla carrozzeria o sul tettuccio dell'autovettura, quindi procedere ad eliminare un po' di vernice intorno al foro, questo per garantire la continuità elettrica tra antenna e struttura metallica dell'auto.
- Infine fissare l'antenna (B) serrandola perfettamente.

c) Antenna di tipo fisso

- L'apparato può essere utilizzato anche in configurazione fissa, utilizzando una antenna da balcone o da tetto.

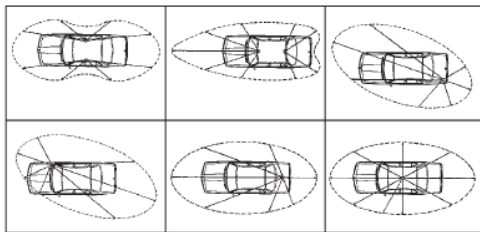


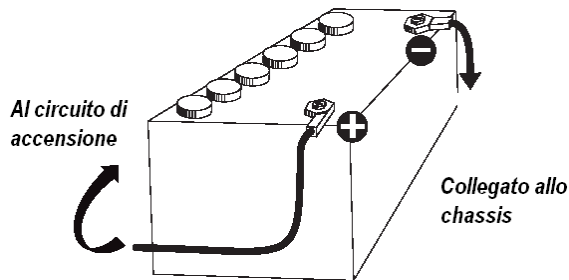
DIAGRAMMA DI RADIAZIONE

3) COLLEGAMENTO DELL'ALIMENTAZIONE

Il ricetrasmittitore PRESIDENT LINCOLN è provvisto di un circuito di protezione contro l'inversione della polarità di alimentazione, si consiglia comunque prima di effettuare il collegamento all'alimentazione a 12V (A) della vostra autovettura. Di norma tutte le vetture presentano l'alimentazione con il negativo a massa, quindi procedere al collegamento del cavetto nero del ricetrasmittitore al negativo della vettura utilizzando un punto dello chassis.

ATTENZIONE: Per l'installazione a bordo di camion, utilizzare un apposito convertitore di tensione DC/DC da 24V a 12V (tipo PRESIDENTCV24/12) oppure un altro modello compatibile facilmente reperibile presso un qualsiasi negozio di materiale elettronico. Durante a fase di installazione tenere scollegato il cavo di alimentazione.

- Verificare che la batteria sia a 12V DC.
- Localizzare il morsetto positivo (+) e quello negativo (-) della batteria, il positivo è di colore rosso mentre il negativo è di colore nero.
- E' necessario collegare l'apparato CB ad una sorgente di alimentazione permanente in maniera da potere utilizzare eventualmente l'apparato anche a quadro spento.
- Collegare il cavo di colore rosso al terminale positivo (+) della batteria ed il cavo di colore nero al terminale negativo (-).
- Collegare il cavo di alimentazione al vostro apparato CB.



4) OPERAZIONI PRELIMINARI (SENZA TRASMISSIONE)

- a) Collegare il microfono all'apposita presa sul pannello frontale.
- b) Verificare i collegamenti di antenna.
- c) Accendere il ricetrasmittitore ruotando la manopola del controllo Volume (1) in senso orario.
- d) Regolare il livello dello Squelch sul punto di soglia (ruotandolo in senso anti-orario) fino a silenziare l'uscita audio, regolare quindi il livello audio in base alle proprie preferenze.

5) REGOLAZIONE DEL ROS (SWR)

Taratura con ROSmetro Integrato:

Selezionare il modo AM o FM. Portare il selettore (12) VFO sulla posizione centrale della banda (si consiglia di verificare anche i valori di ROS agli estremi della banda). Verificare che il controllo (3) RF POWER sia posizionato sulla posizione massima.

Calibrazione:

Premere il pulsante (14) INDIC fino a fare apparire sul display un piccolo triangolo e la scritta CAL. Tenere premuto il pulsante PTT e tramite il controllo (2) SWR CAL portare il livello della barra grafica in corrispondenza del triangolo di riferimento. Fatto ciò, siete pronti per effettuare la lettura del valore del ROS come descritto di seguito.

Letture:

Dopo avere effettuato la calibrazione dello strumento SWR Meter (come descritto sopra), premere il pulsante (14) INDIC fino a fare apparire la scritta SWR sul display. Premere il pulsante PTT sul microfono, la barra grafica ora mostrerà il valore della misura del ROS (SWR). Questo valore dovrà essere tenuto il più prossimo al valore unitario, un valore pari o superiore al 2 potrebbe provocare seri danni al vostro ricetrasmittitore.

B) UTILIZZO DEL RICETRASMETTITORE

1) Selettore MODE:

Utilizzare questo selettore per la scelta del modo operativo AM, FM, LSB, USB o CW.

Modulazione di ampiezza AM: E' il modo più utilizzato per comunicazioni in aree dove vi sono ostacoli e su medie distanze.

Modulazione di frequenza FM: Viene utilizzato per comunicazioni a breve distanza in aree aperte con una qualità di comunicazione migliore. Il controllo squelch sarà più difficile da regolare.

LSB e USB : Vengono utilizzati per comunicazioni a lunga distanza e che sono soggette alle condizioni atmosferiche.

CW: Comunicazioni in codice Morse utilizzando un tasto esterno. Per vostra comodità il PRESIDENT LINCOLN ha un oscillatore di tono integrato.

2) SWR CAL:

Questo Controllo viene utilizzato per la calibrazione dell'antenna tramite il ROS metro integrato. Consultare il punto 14 INDIC del presente manuale.

3) RF POWER

Questo controllo consente la regolazione continua della potenza RF nella gamma da 1W a 10W nei modi AM, FM e CW. Ruotando questa manopola completamente in senso orario, è possibile ridurre la potenza RF di uscita nelle comunicazioni a breve distanza.

4) RIT

Questo Controllo viene utilizzato nei modi USB, LSB o CW per migliorare la ricezione dei segnali in maniera da ottenere la massima intelligibilità. Grazie a questa manopola è possibile effettuare la centratura fine della frequenza operativa da ± 2.3 kHz. Questo controllo non ha alcun effetto sulla frequenza di trasmissione o sulla frequenza visualizzata sul display, ma agisce solo sulla frequenza di ricezione.

5) ON/OFF – VOLUME:

Per accendere il ricetrasmittitore, ruotare la manopola in senso orario.

6) SQUELCH:

Il controllo SQUELCH consente la eliminazione del fastidioso fruscio di fondo in assenza di un segnale radio modulato. Lo squelch non produce alcun effetto sulla potenza di trasmissione, ma fornisce solo un notevole miglioramento del comfort durante la fase di ascolto. Per utilizzare la funzione di impostazione automatica dello squelch ruotare il controllo sulla posizione AUTO (in senso anti-orario) fino a sentire un click.

7) Selettore LOC/DX

Questo controllo viene utilizzato per variare l'ingresso RF dello stadio ricevitore in maniera tale da potere eliminare eventuali segnali adiacenti molto forti.

8) PA (Public Address)

E' possibile collegare un altoparlante esterno, alla presa PA-SP (C), del vostro apparato CB in maniera da poterlo utilizzare come megafono. Premendo il pulsante PA Key, parlando nel microfono si otterrà l'amplificazione della voce tramite l'altoparlante esterno. Premere questo pulsante per attivare la funzione di megafono, riprenderlo per fare ritorno al normale modo operativo.

9) MANOPOLA ROTATIVA DI SELEZIONE DEI CANALI ▲ e ▼:

I due pulsanti ▲ e ▼ presenti sul pannello frontale dell'apparato e sul microfono, consentono di sintonizzare i canali operativi con un passo di 10KHz. La selezione dei canali può essere effettuata anche tramite la manopola rotativa. Il canale selezionato verrà visualizzato di fianco alla frequenza operativa. Grazie a questi pulsanti è possibile selezionare i canali con un passo di 10KHz entro l'intera banda (50 canali nella banda a: 28.0000 a 28.40900. Nella banda b: 28.5000 a 28.9900. Nella banda c: 29.0000 a 29.4900 e 20 canali nella banda d: 29.500 a 29.6900 MHz) Il passo di 10KHz è pre-programmato e non può essere variato. Spostandosi tra i canali tramite i tasti CHANNEL, la sintonizzazione avverrà direttamente sui canali. Quando viene selezionato il canale 50 (oppure il canale 20 nella banda d), premendo il pulsante CHANNEL ▲, si accederà al canale 1 della banda corrente, e se siete sul canale 1 e premete il pulsante CHANNEL ▼, si accederà al canale 50 (oppure al canale 20 nella banda d).

10) BAND:

Utilizzare questa manopola per selezionare un segmento di banda come descritto di seguito:

- a: 28.0000 a 28.4999 MHz
- b: 28.5000 a 28.9999 MHz
- c: 29.0000 a 29.4999 MHz
- d: 29.5000 a 29.6999 MHz

Premere questo pulsante fino a visualizzare sul display la lettera relativa alla banda desiderata. (vedi la sezione relativa al Display)

11) SPAN:

Questo controllo, utilizzato con il controllo 12) VFO, consente di selezionare la frequenza operativa con precisione regolandola in passi di 10KHz, 1KHz o 100Hz. Il passo selezionato viene indicato con una linea al di sotto del digit più rilevante sulla frequenza visualizzata.

12) VFO (Oscillatore a frequenza variabile)

Utilizzare questo controllo per selezionare la frequenza di trasmissione e ricezione. Per prima cosa, verificare che il pulsante 15) F-LOCK sia in posizione non premuta e quindi ruotare la manopola rotativa in maniera da ottenere la frequenza operativa desiderata. Per variare il passo di frequenza, premere 11) SPAN fino a che non appare una linea sotto al digit di vostro interesse. La sintonizzazione sarà continua all'interno dell'intera banda quindi non sarà necessario selezionare le varie bande operative. Vedi la sezione Display.

13) NB:

Noise Blanker/Automatic Noise Limiter: Questi filtri consentono di ridurre i rumori di fondo ed alcuni tipi di interferenze in ricezione.

14) Selettore INDIC:

Questo selettore viene utilizzato per la selezione dei vari modi dello strumento multifunzione del ricetrasmittitore.

- a) Posizione RF: indica l'intensità del segnale ricevuto e la potenza di trasmissione.
- b) Posizione MOD: Indica il valore di modulazione durante la fase di trasmissione (funzione non utilizzabile in ricezione)
- c) Posizione s: calibrazione SWR.
- d) Posizione SWR: lettura del valore del ROS.

In ricezione (Rx), questo pulsante è bloccato sulla posizione RF. Ad ogni pressione di questo pulsante, si ottiene la variazione del modo operativo dello strumento .

15) F-LOCK:

Premendo il pulsante di blocco della frequenza F-LOCK, verranno disabilitati i controlli frontali del ricetrasmittitore in maniera tale da evitare una accidentale variazione della frequenza operativa.

16) MIC GAIN:

Premendo questo pulsante è possibile attivare l'attenuatore microfonico interno, funzione utile quando si opera in ambienti molto rumorosi,

17) BEEP:

Grazie a questa funzione, al termine di ogni vostra trasmissione (al rilascio del pulsante PTT) verrà inviato un segnale acustico di Roger BEEP il quale avvisa il vostro corrisponde te che avete terminato di parlare e quindi può entrare in trasmissione per rispondervi. Di solito al termine di una parte della conversazione gli operatori CB pronunciavano la frase "Roger" o "Ricevuto" ora può essere utilizzato il segnale di Roger Beep. Per attivare questa funzione agire sul pulsante Roger Beep. Questa funzione non è attiva nel modo CW.

18) DIM

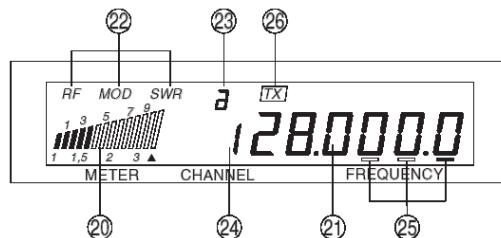
Controllo per la regolazione del livello di illuminazione del display.

19) SCAN

Questa funzione consente di effettuare la scansione dei 50 canali nella banda operativa selezionata per la ricerca rapida di segnali modulati. E' possibile effettuare la scansione di 50 canali nelle bande a, b, c e 20 canali nella banda d. la scansione parte sempre dal canale più basso e si muove in avanti con passi di 10KHz.

Per avviare la scansione, premere SCAN. La scansione inizia fermandosi non appena viene rilevato un segnale modulato, fare attenzione a regolare correttamente il livello dello squelch. Al termine della trasmissione, la scansione si fermerà per circa 1,5 sec prima di riprendere il ciclo di scansione. Durante questa pausa è possibile premere il pulsante PTT per entrare in trasmissione. Per uscire dalla funzione di scansione, premere nuovamente il pulsante SCAN.

DISPLAY



20) STRUMENTO MULTIFUZONE:

Questo strumento è in grado di visualizzare:

RF: Il valore delle potenza di uscita ed il livello di ricezione.

MOD: Funziona solo nel modo di trasmissione TX e consente di misurare il livello di modulazione ed il corretto funzionamento del microfono.

▲ : Calibrazione del valore del ROS. (SWR)

21) VISUALIZZAZIONE DLE VALORE DELLA FREQUENZA:

Visualizza il valore della frequenza operativa impostata.

22) VISUALIZZAZIONE RF/MOD/SWR:

Indica il modo prescelto.

23) VISUALIZZAZIONE BANDA a/b/c/d:

Visualizza la banda selezionata.

24) VISUALIZZAZIONE CANALE:

Visualizza il canale selezionato.

25) INDICATORE DEL PASSO DI SINTONIA:

Visualizza il passo di sintonia selezionato nel VFO (per esempio visualizza il passo di 100Hz selezionato)

26) INDICATORE TX:

Si illumina durante la fase di trasmissione

27) PRESA MICROFONO A 5 Pin:

28) PULSANTE PTT SUL MICROFONO:

Premere per trasmettere, rilasciare per ricevere.

A) TERMINALE DI INGRESSO DC (13,2V)

B) CONNETTORE DI ANTENNA SO-239

COLLEGAMENTO ACCESSORI

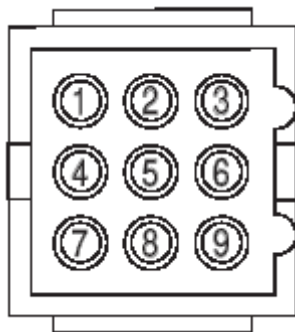
Quando si utilizza solo l'altoparlante interno, inserire il ponticello tra i pin 1 e 7.

Per l'utilizzo di un altoparlante esterno, inserire il ponticello tra i pin 1 e 2.

Per l'utilizzo come altoparlante PA (Megafono) ponticellare i pin 4 e 8.

I pin 8 e 9 servono per il collegamento di un tasto morse.

I pin 3, 5 e 6 non vengono utilizzati.



Consultare il diagramma di collegamento a pagina 41.

C) SPECIFICHE TECNICHE

1) Generali

Canali	170
Modi di modulazione	AM/FM/SSB/CW
Gamme di frequenza	Da 26 MHz a 29.7MHz
Impedenza di antenna	50Ω
Alimentazione	13,2 V DC
Dimensioni (mm)	185 (L) x 250 (H) x 60 (P) mm
Peso	2.0 Kg
Accessori in dotazione	Microfono, staffa per montaggio in auto, viti e cavo di alimentazione con fusibile

2) Trasmissione

Deviazione in frequenza	± 300Hz
Potenza della portante	10 W AM/FM/CW 21 W SSB
Interferenze	< a -50dBc
Risposta audio	300Hz a 3KHz in AM/FM/SSB
Sensibilità microfono	0.6mV/m
Assorbimento	4.5 A (in trasmissione)
Distorsione del segnale modulato	2.5%

3) Ricezione

Max sensibilità a 20dB SINAD	0.5μV - 113dBm (AM/FM) 0.4μV - 115dBm (SSB)
Risposta in frequenza	300Hz a 3KHz in AM/FM/SSB
Max potenza audio	4W
Sensibilità squelch	Minimo 0.2μV Max 1mV
Rapporto di ricezione frequenza immagine	70dB
Assorbimento	1 A nominali

D) ANALISI DEI POSSIBILI MALFUNZIONAMENTI

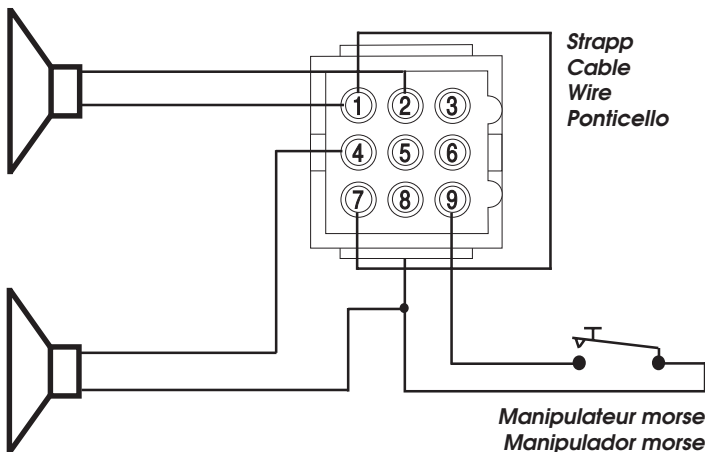
- 1) **Il ricetrasmittitore non trasmette oppure la trasmissione è di pessima qualità.**
 - Verificare che la funzione PA sia disattivata.
 - Verificare che l'antenna sia correttamente collegata al ricetrasmittitore e che sia stata effettuata l'operazione regolazione del ROS.
 - Verificare che il microfono sia collegato correttamente all'apparato.

- 2) **La ricezione è difficoltosa oppure di qualità scadente.**
 - Verificare che la funzione PA sia disattivata.
 - Verificare l'impostazione del livello SQUELCH.
 - Verificare l'impostazione del controllo VOLUME.
 - Verificare che il microfono sia correttamente collegato.
 - Verificare che l'antenna sia correttamente collegata al ricetrasmittitore e che sia stata effettuata l'operazione regolazione del ROS.
 - Verificare che il modo di trasmissione sia lo stesso utilizzato dal vostro corrispondente.

- 3) **L'apparato non si accende.**
 - Verificare il collegamento di alimentazione.
 - Verificare che il fusibile di protezione che si trova sul cavo di alimentazione del ricetrasmittitore non sia interrotto.

CONNECTEUR POUR ACCESSOIRES
CONECTOR PARA LOS ACCESORIOS
ACCESSORY CONNECTOR
CONNETTORE PER ACCESSORI

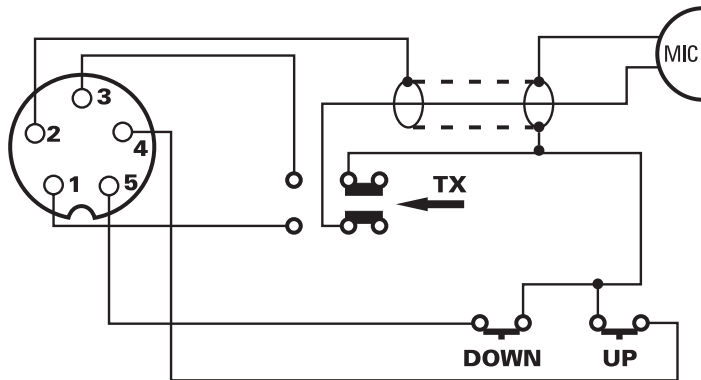
Haut Parleur extérieur
Altavoz externo
External speaker
Altoparlante esterno



Manipulateur morse
Manipulador morse
Morse key
Tasto Morse

Haut Parleur P.A.
Altavoz megafónico
P.A. speaker
P.A. Altoparlante

PRISE MICRO 5 BROCHES
CONEXIÓN DEL MICRO 5 PINS
5 PIN MICROPHONE PLUG
PRESA MICROFONICA A 5 POLI



1	Modulation	Modulación	Modulation	Modulazione
2	Masse	Masa	Ground	Massa
3	TX	TX	TX	TX
4	UP	UP	UP	UP
5	DOWN	DOWN	DOWN	DOWN

Groupe
PRESIDENT
ELECTRONICS

SIEGE SOCIAL/HEAD OFFICE - FRANCE
Route de Sète - BP 100 - 34540 BALARUC
Site Internet : <http://www.president-electronics.com>
E-mail : groupe@president-electronics.com



0267/05-01

PRESIDENT