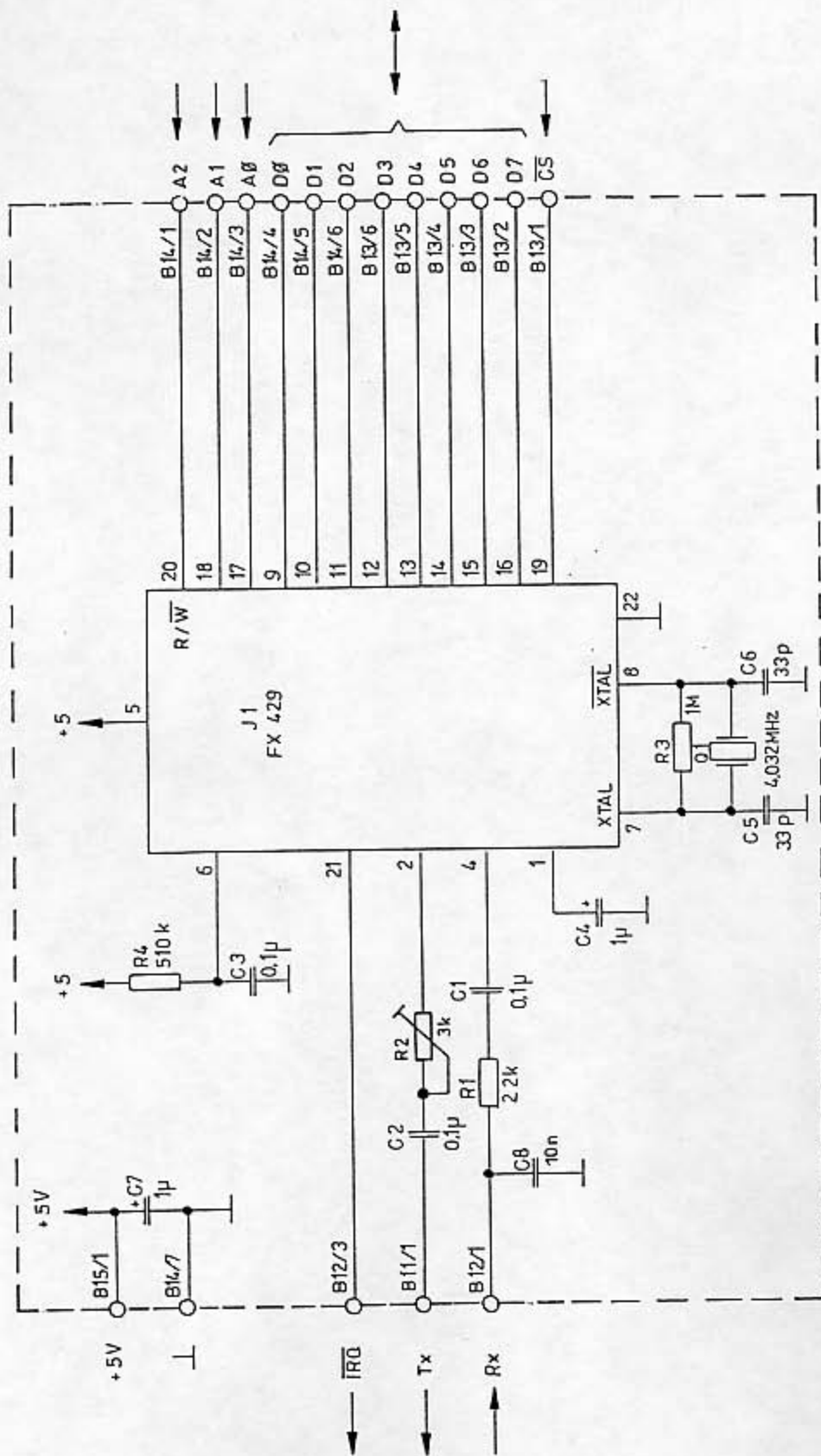


Lp.Nr. 0831.140.390.002

Stabilization Board 3 W	
Tag	Mon
Gez. Nr.	1234
Capr.	Reppeler
Heinrich Pfitzner GmbH	
Mechanik-Systeme u. Elektronik	
Frankfurt/Main 60	
SE 550	0831.140.310.002
Änderungen vorbehalten	
07	

Diese Zeichnung ist Eigentum. Jede Vervielfältigung oder Mitteilung an Dritte Personen ist strafbar und wird gerichtlich verfolgt. Urheberrechtsgesetz, Gesetz geg. unlauf. Wettbewerb BGG.



Lp.Nr. 0831.470.490.001

	Tag	Name
Bearb.	9.4.90	Pepler
Gepr.		

PFITZNER TELETRON
 Ein Unternehmen der ASCOM
 Nachrichten-Systeme u. Elektronik
 Frankfurt/Main 60

MPT 1327 Modem
MPT 1327-Zusatz

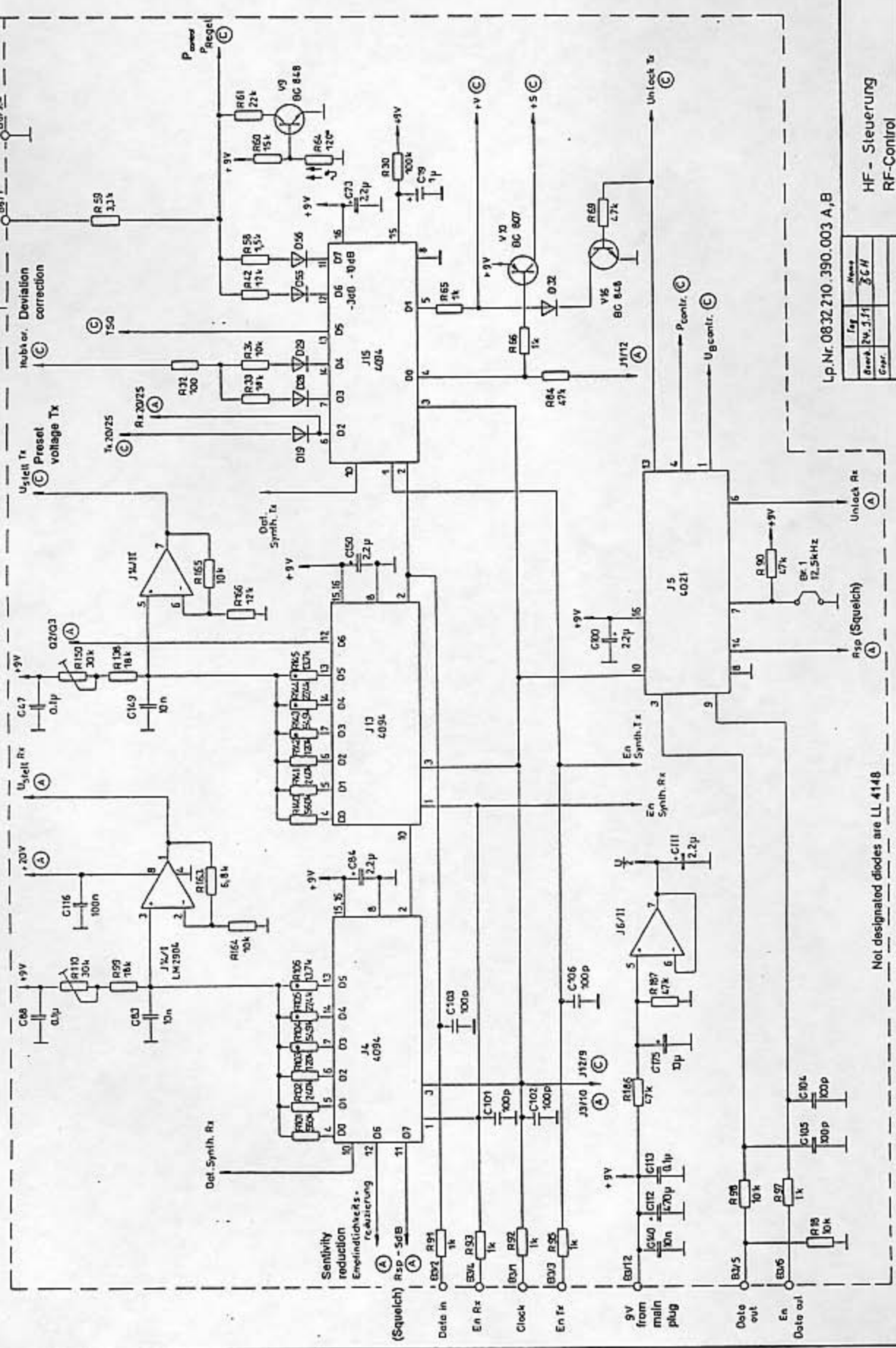
SE 550

0831.470.410.001

Änderungen vorbehalten

Intercon. board Verbindungsplatine 0831.170

Leistungsreduzierung Power reduction -0dB



Not designated diodes are LL 4148

nicht bezeichnete Dioden sind LL 4148

Resistor 1 %

Resistor 1 %

Lp.Nr.0832.210.390.003 A,B

Arb.Nr.	3564
Gr.	Heinrich Pflitzner
Mechatronik-Systeme + Elektronik	
Friedrichstr. 60	

HF - Steuerung
RF-Control

SE550-08-25-1

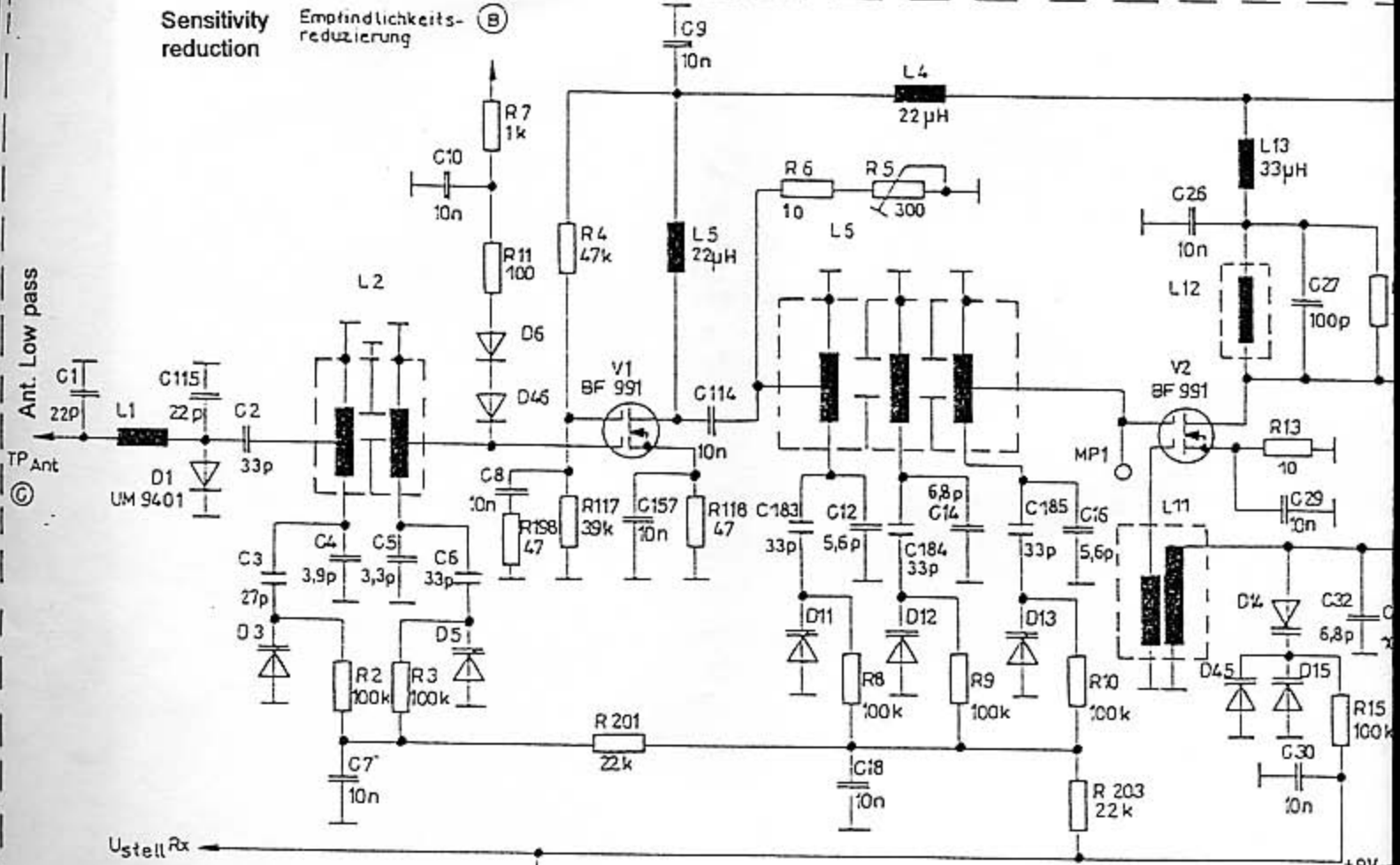
Blatt 2/3 Sheet 2/3

Anforderungen vorbehalten

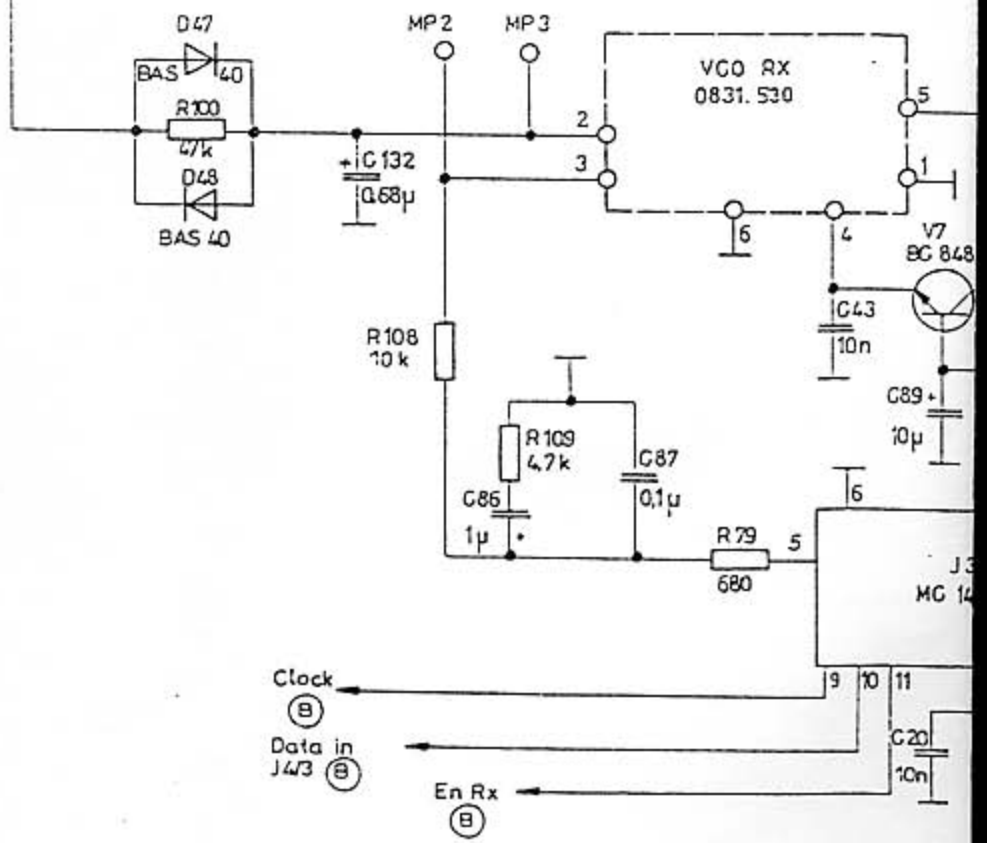
Das Zeichnung ist unser Eigentum. Jede Vervielfältigung, Verbreitung oder Nutzung ohne schriftliche Genehmigung ist ausdrücklich untersagt.

Sensitivity reduction

Empfindlichkeits-reduzierung



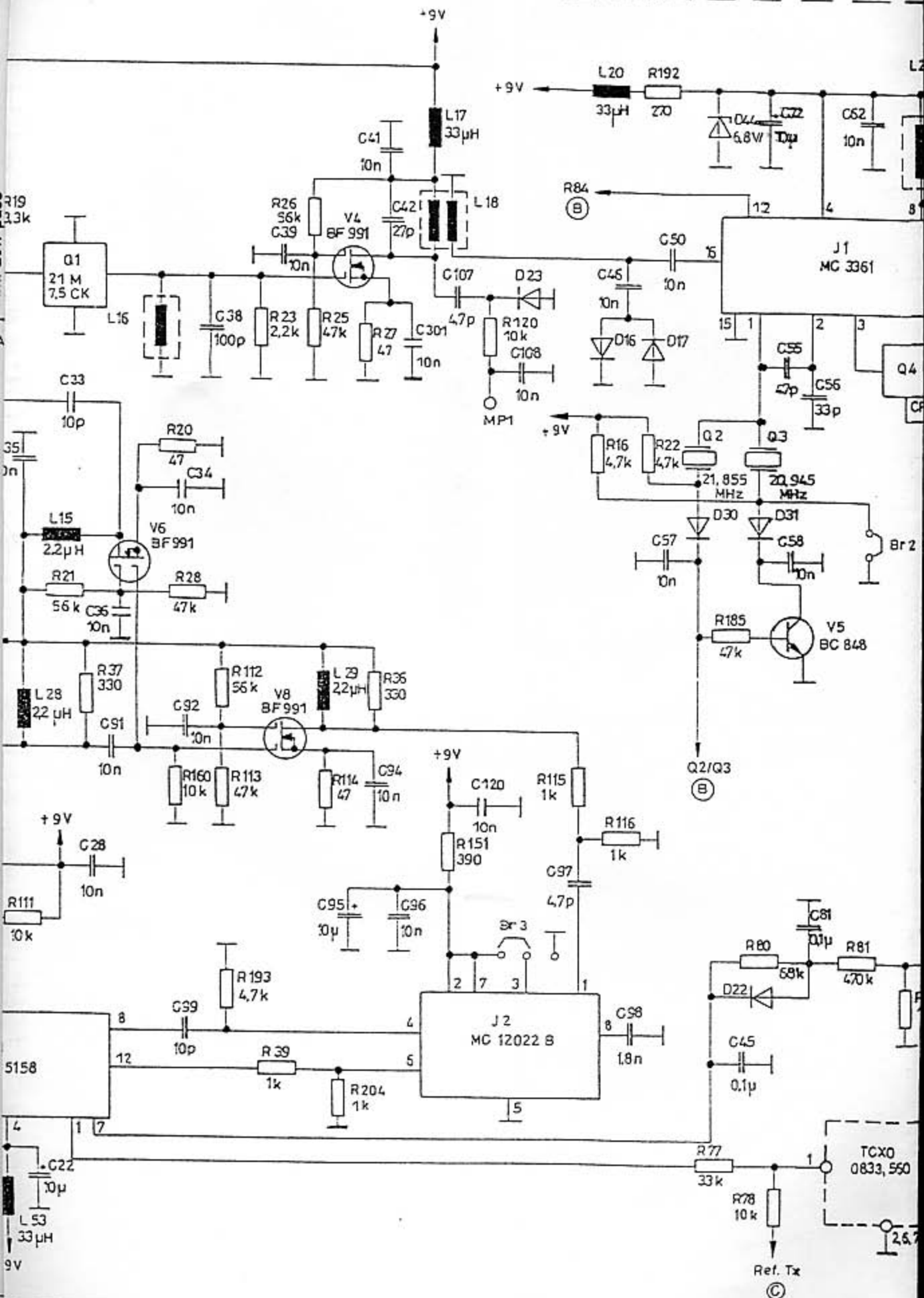
U_{stell Rx}
Preset voltage
VCO RX

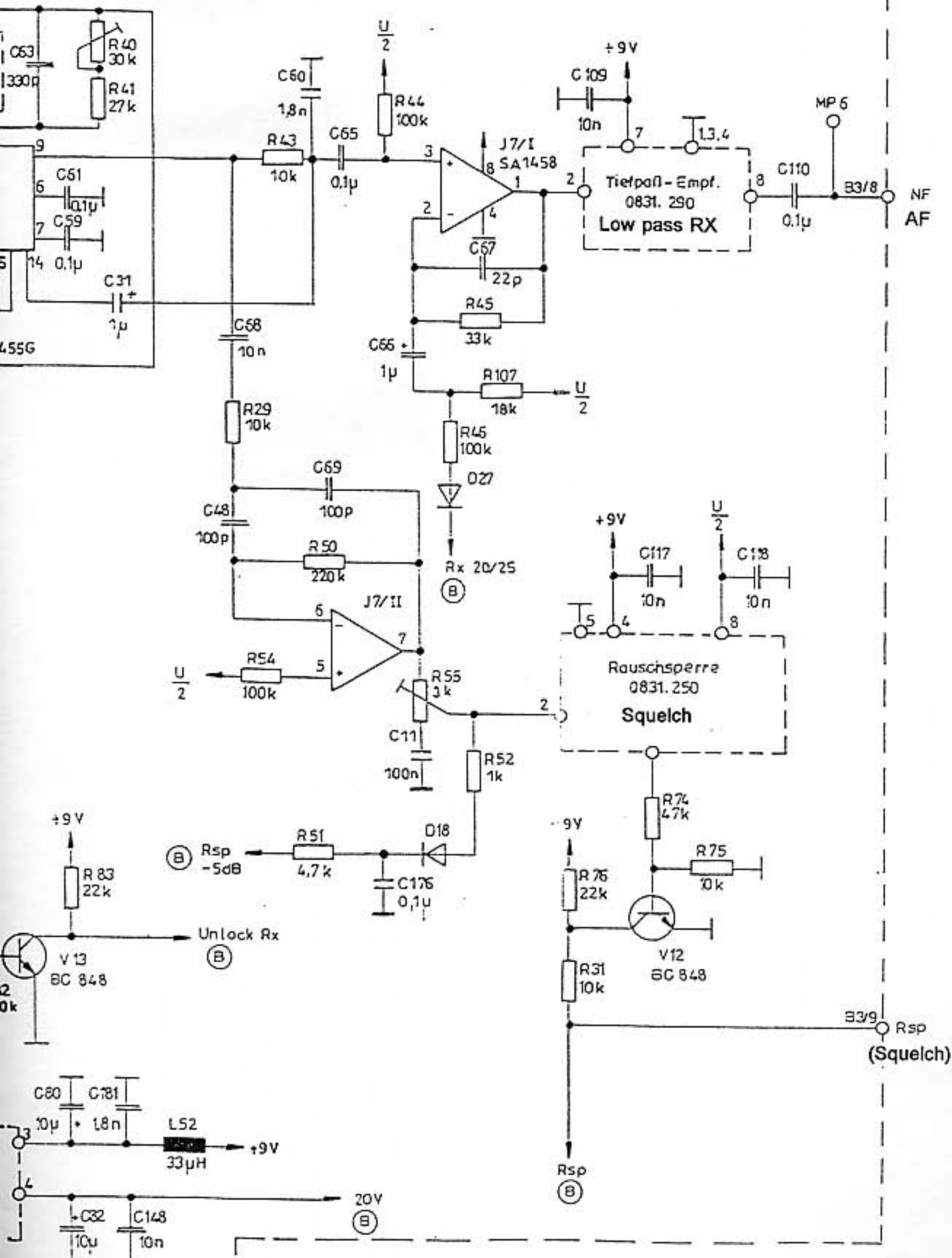


Not designated diodes are LL 4148

Nicht bezeichnete Dioden LL4148
D3, D5, D8 - D13 = BB 219
D6, D24, D25, D30, D31, D46 = BA 885

L1 = BV 0832.000.500.010
L2 = BV 39.832.104
L5 = BV 39.832.107
L11 = BV 39.832.108
L12, L16 = BV 39.852.108
L18 = BV 39.852.110
L21 = BV 39.852.114



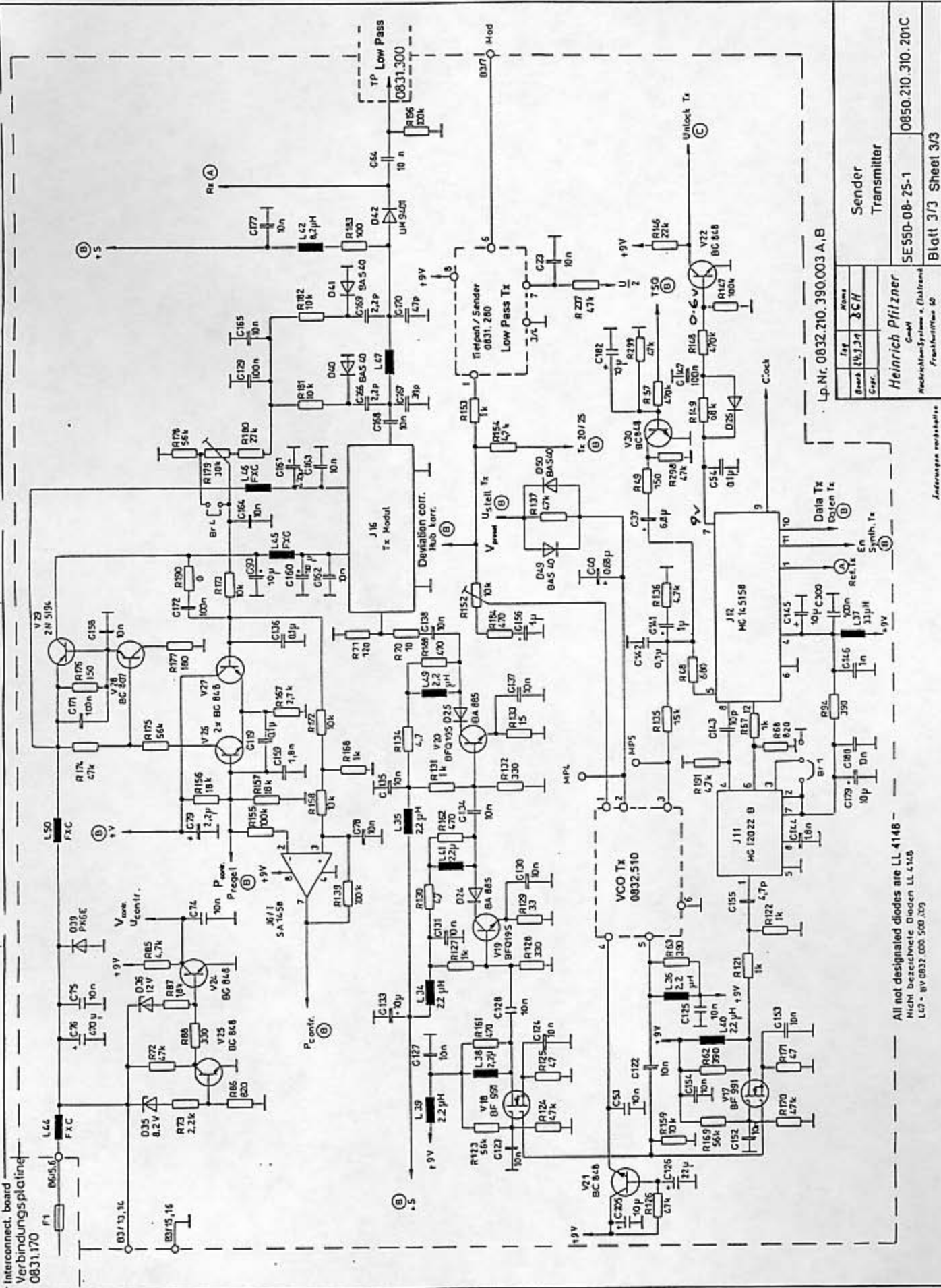


Lp.Nr.0832.210.390.003 A,B

Tag	Name	Empfänger Receiver	
Bearb. 24.3.31	36H	SE 550-08-25-1	0850.210. 210. 201 A
Gepr.			
Heinrich Pfitzner GmbH Nachrichten-Systeme u. Elektronik Frankfurt/Main 60		Blatt 1/2 Sheet 1/2	

Änderungen vorbehalten

Interconnect, board
Verbindungsplatine
08.31.170

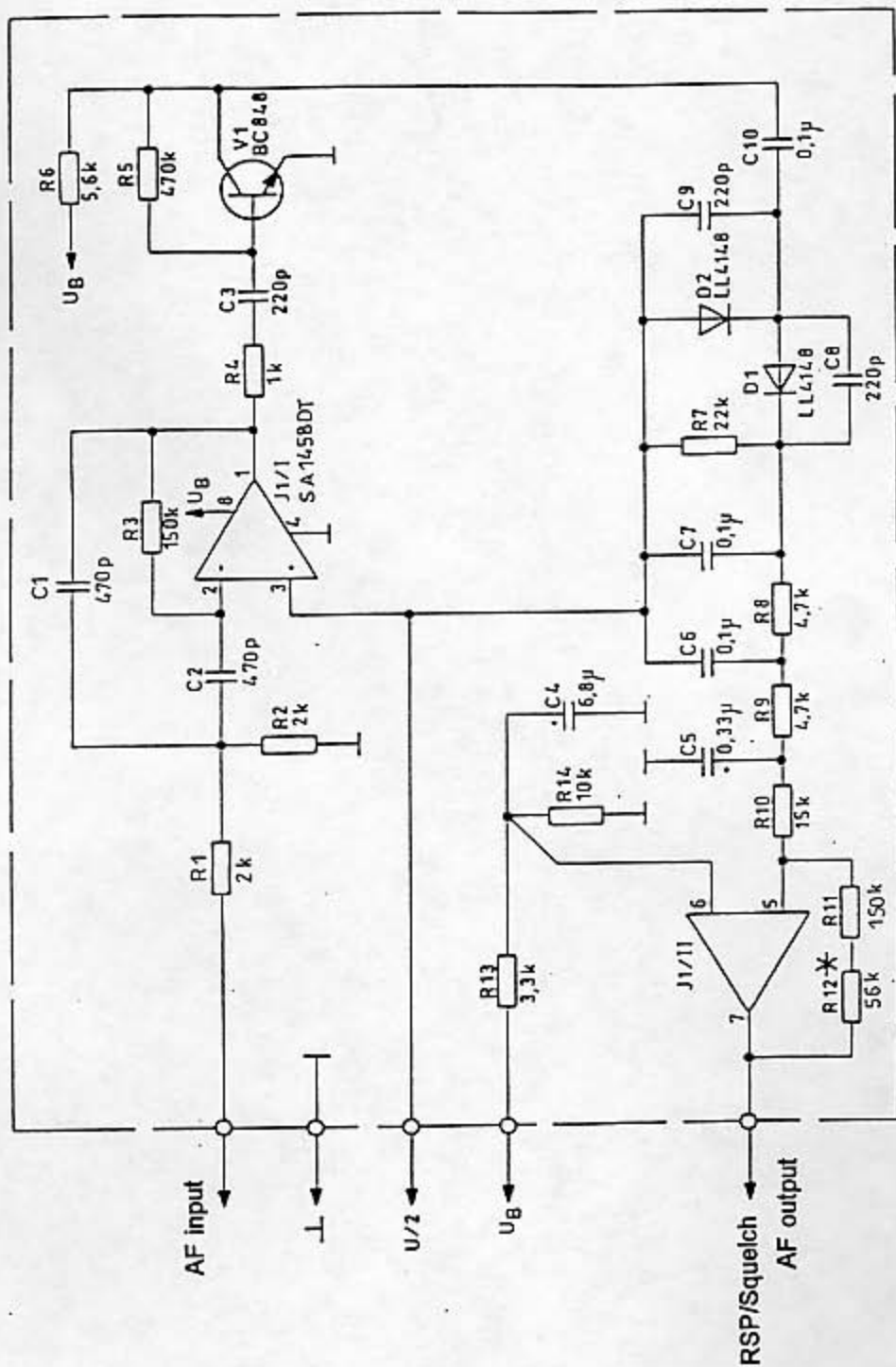


All not designated diodes are LL 4148
Nicht bezeichnete Dioden LL 4148
L17 - BV 0832.000.500.003

Typ	0832.000.500.003 A, B
Bezeichnung	SE550-08-25-1
Hersteller	Heinrich Pfifzner
Medizin-Systeme & Elektronik	
Frankfurt am Main	

LP.Nr. 0832.210.390.003 A, B
Sender Transmitter
SE550-08-25-1
0850.210.310.201C
Blatt 3/3 Sheet 3/3

Alle Zeichnungen sind unser Eigentum.
Diese Verklebung ist streifen- und nicht gerichtet verfahren.
[Übersetzungsfehler, Geräte sind nicht mit diesen Beschriftungen zu versehen.]



* Test department value

Lp. Nr.0831.250.490.003

Tag	Name
Bearb. 14.1.94	BCH
Gepr.	

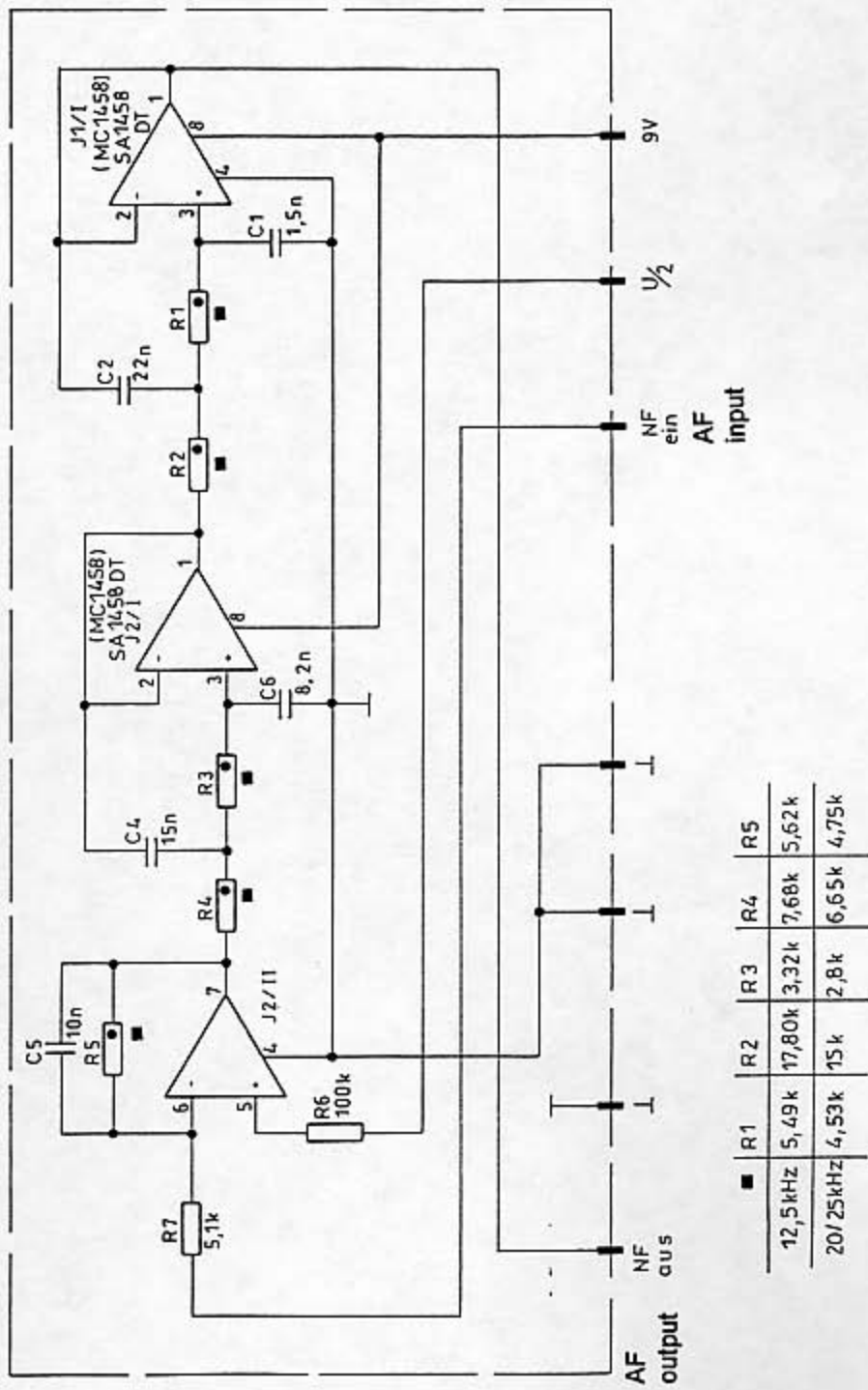
PFITZNER TELETRON
 Ein Unternehmen der ascom
 Nachrichten-Systeme u. Elektronik
 Frankfurt/Main 60

Rauschsperrre 12,5 kHz
 Squelch

SE 550

0831.250.410.10

Jede Vervielfältigung ohne Genehmigung oder Mitteilung an die Person, die für die Herstellung verantwortlich ist, ist strafbar und wird gerichtlich verfolgt.
 Urheberrechtlich geschützt.



	R1	R2	R3	R4	R5
12,5kHz	5,49k	17,80k	3,32k	7,68k	5,62k
20/25kHz	4,53k	15k	2,8k	6,55k	4,75k

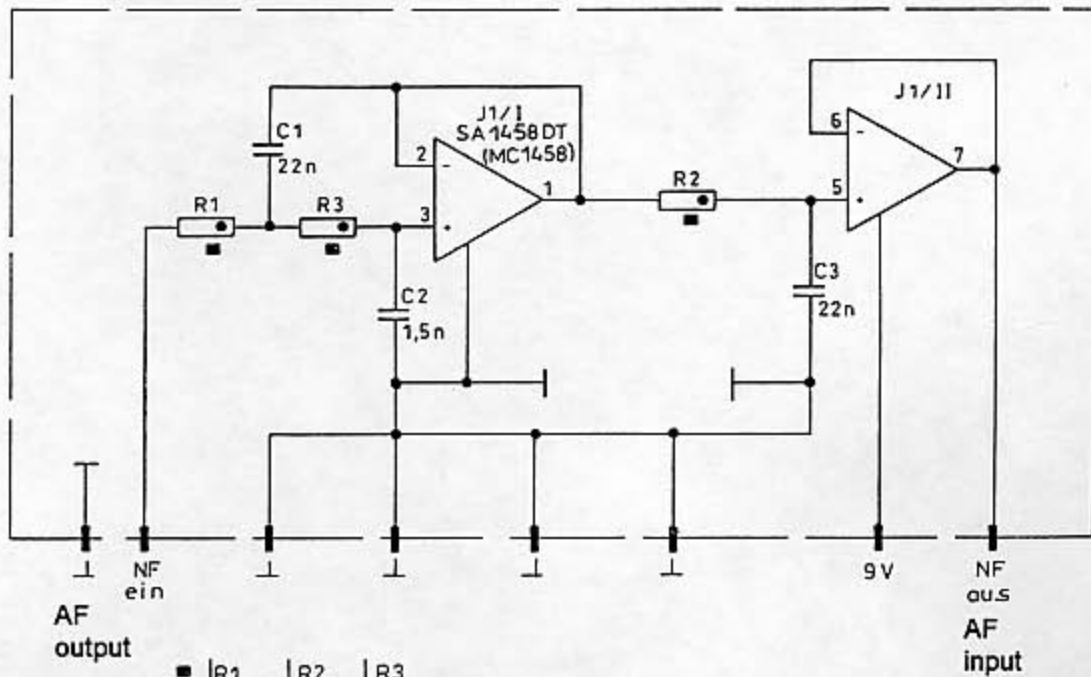
Lp. Nr. 0831.280.490.003

	Tag	Name
Bearb.	25.8.89	JGH
Gepr.		
PFITZNER TELETRON <small>Ein Unternehmen der ASCOM</small> Nachrichten-Systeme u. Elektronik Frankfurt/Main 60		

Tiefpass Sender
Low Pass Tx

SE 550 0831.280.410.002

Änderungen vorbehalten



	R1	R2	R3
12,5 kHz	6,34k	4,53k	16,5k
20/25 kHz	15,00k	3,92k	5,49k

Lp. Nr. 0831.290.490.002

	Tag	Name
Bearb.	MOSBY	BGH
Gepr.		
PFITZNER TELETRON <small>Ein Unternehmen der ASCOM</small> Nachrichten-Systeme u. Elektronik Frankfurt/Main 60		

Tiefpass Empfänger
Low Pass Rx

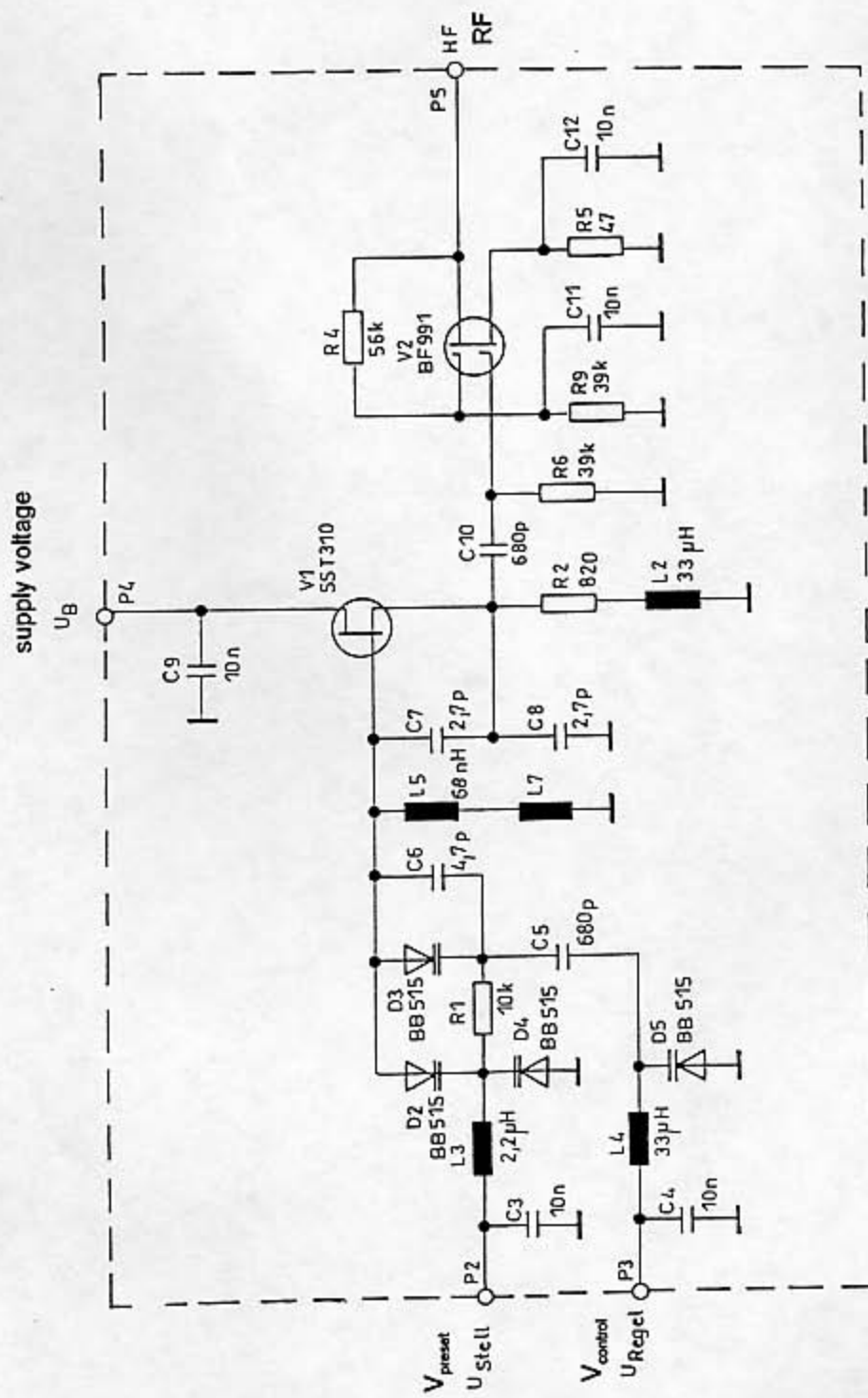
SE 550

0831.290.410.001

Anmerkungen vorbehalten

Diese Zeichnung ist urheberrechtlich geschützt. Jede Vervielfältigung ohne schriftliche Genehmigung der Pfitzner Teletron AG ist strafbar und wird gerichtlich verfolgt.
 Dritte Personen sind ausdrücklich von der Nutzung dieser Zeichnung ausgeschlossen.
 (Urheberrechts- /z, Gesetz geg. unlaute. Wettbewerb BGB.)

Jede Vervielfältigung ohne Genehmigung oder Mitteilung an
 die Parsonen ist strafbar und wird gerichtlich verfolgt.
 (Urheberrechtlich geschützt. Besetzt geg. unlauf. Wettbewerb BGR)



Lp. Nr. 0832 510.490.002

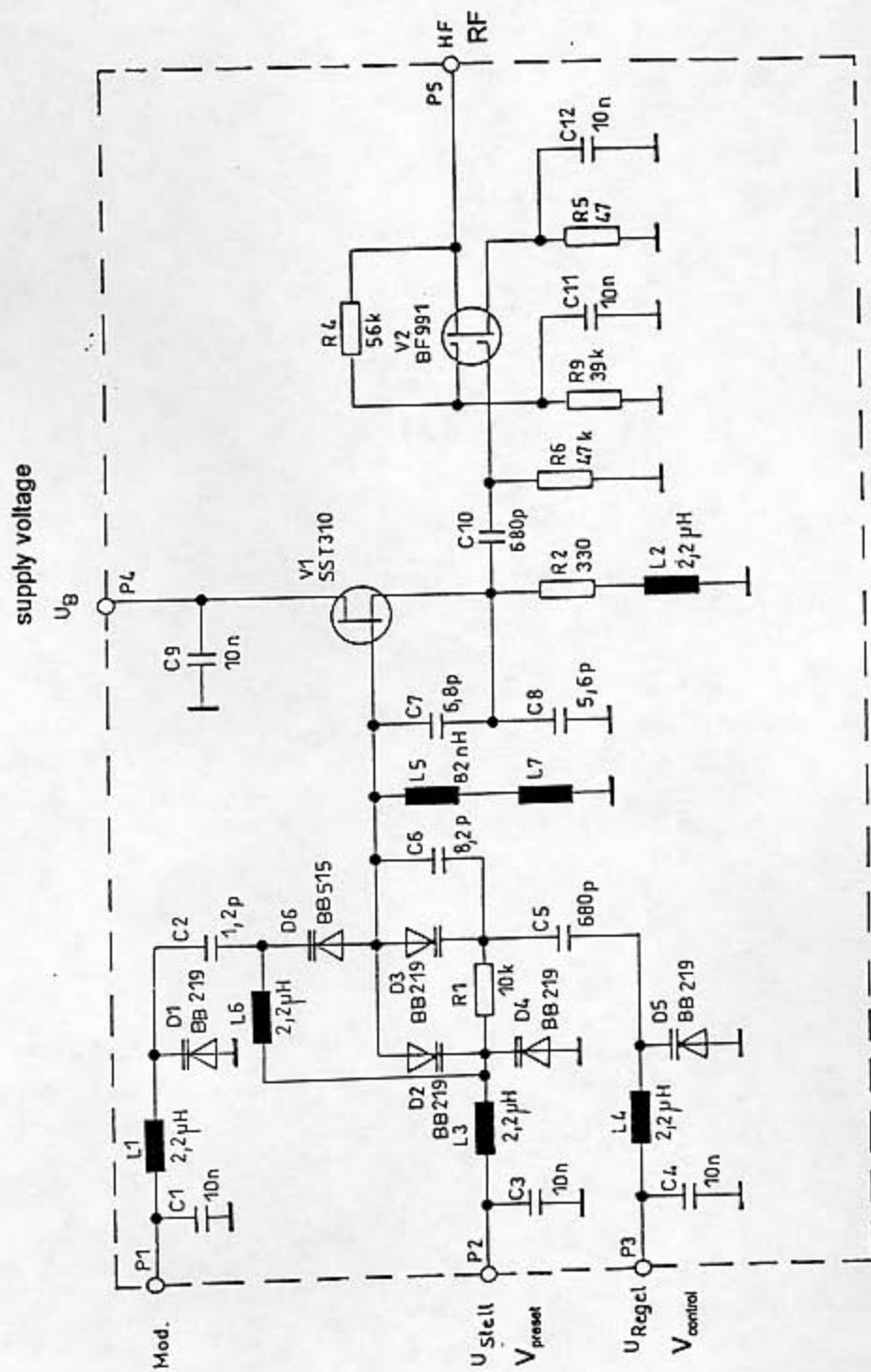
Tag	Name
Bearb. 2.5.90	3GH
Gepr.	

PFITZNER TELETRON
 Ein Unternehmen der 2500M
 Nachrichten-Systeme u. Elektronik
 Frankfurt/Main 60

VCO - Empfänger VCO Rx	
SE 550	0832.510.410.002

Änderungen vorbehalten

dritte Personen ist... (bar und wird gerichtlich verhängt.
 (Urheberrecht... setzt geg un laut Wettbewerbs (GGB.)



Lp. Nr. 0832.510.490.002

	Tag	Name
Bearb.	2.5.90	3GH
Gepr.		

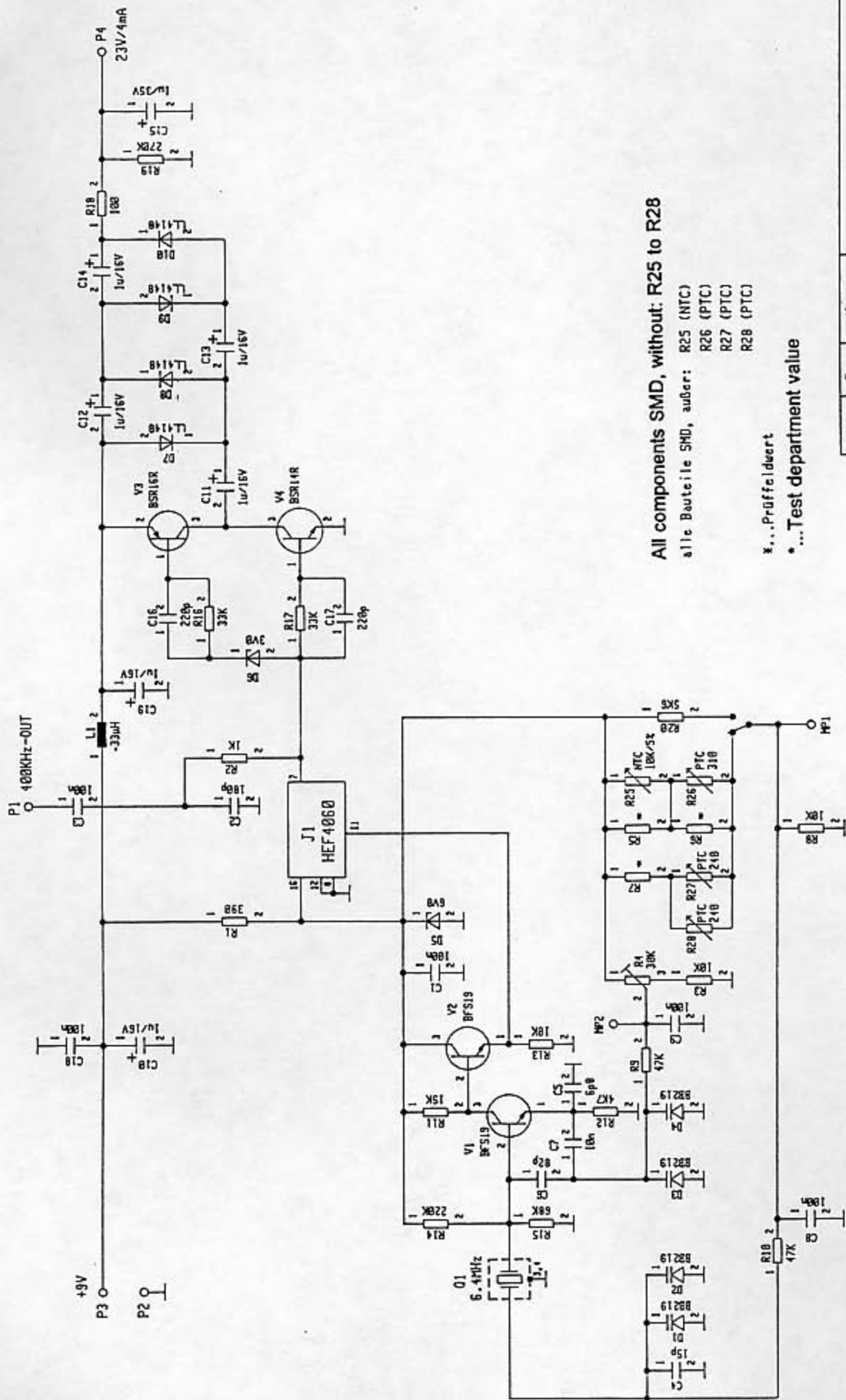
PFITZNER TELETRON
Ein Unternehmen der BSCOM
 Nachrichten-Systeme u. Elektronik
 Frankfurt/Main 60

VCO - Sender
VCO Tx

SE 550

0832.510.410.502

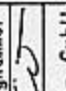
Änderungen vorbehalten

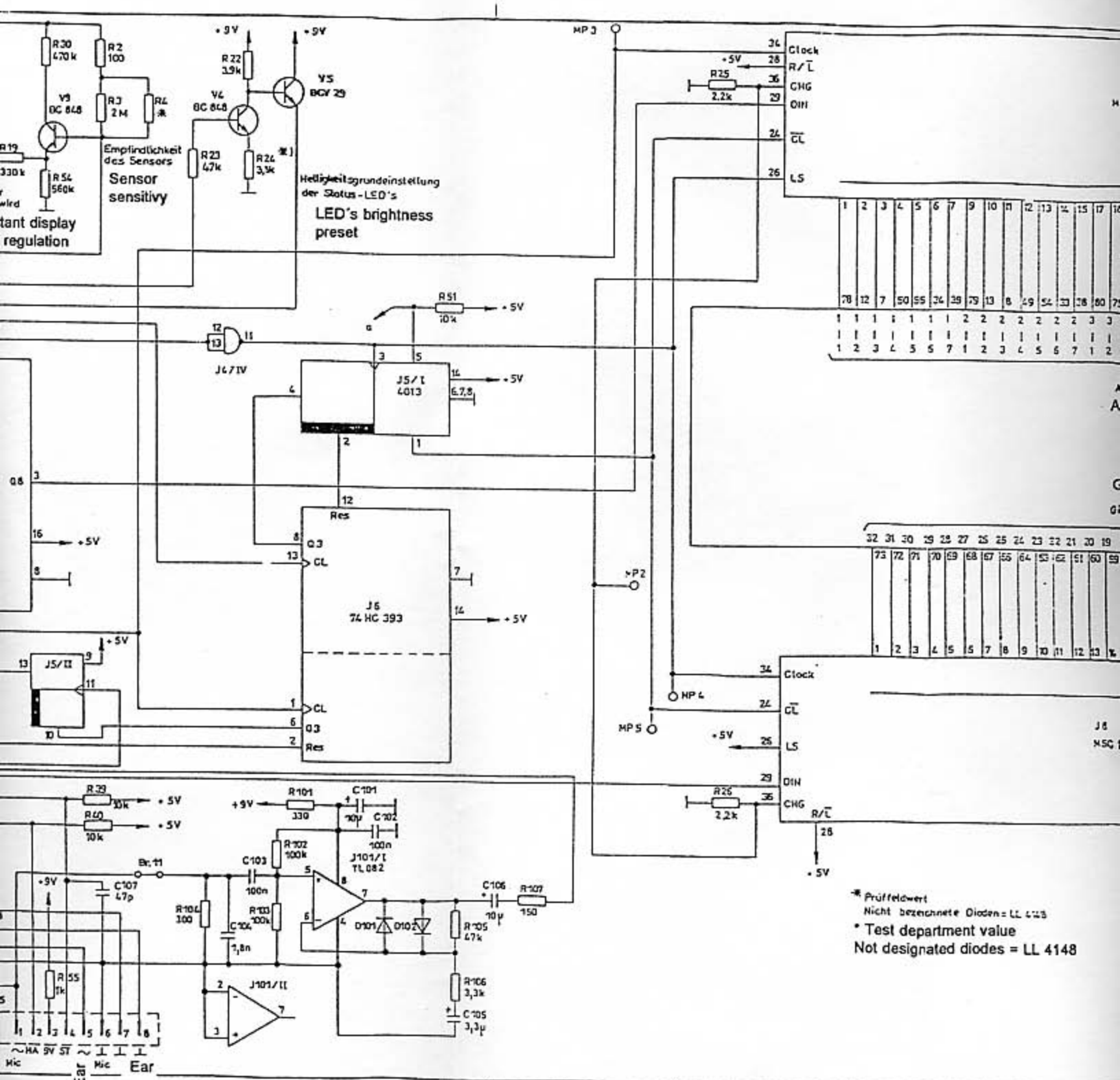


All components SMD, without: R25 to R28
 alle Bauteile SMD, außer: R25 (NTC)
 R26 (PTC)
 R27 (PTC)
 R28 (PTC)

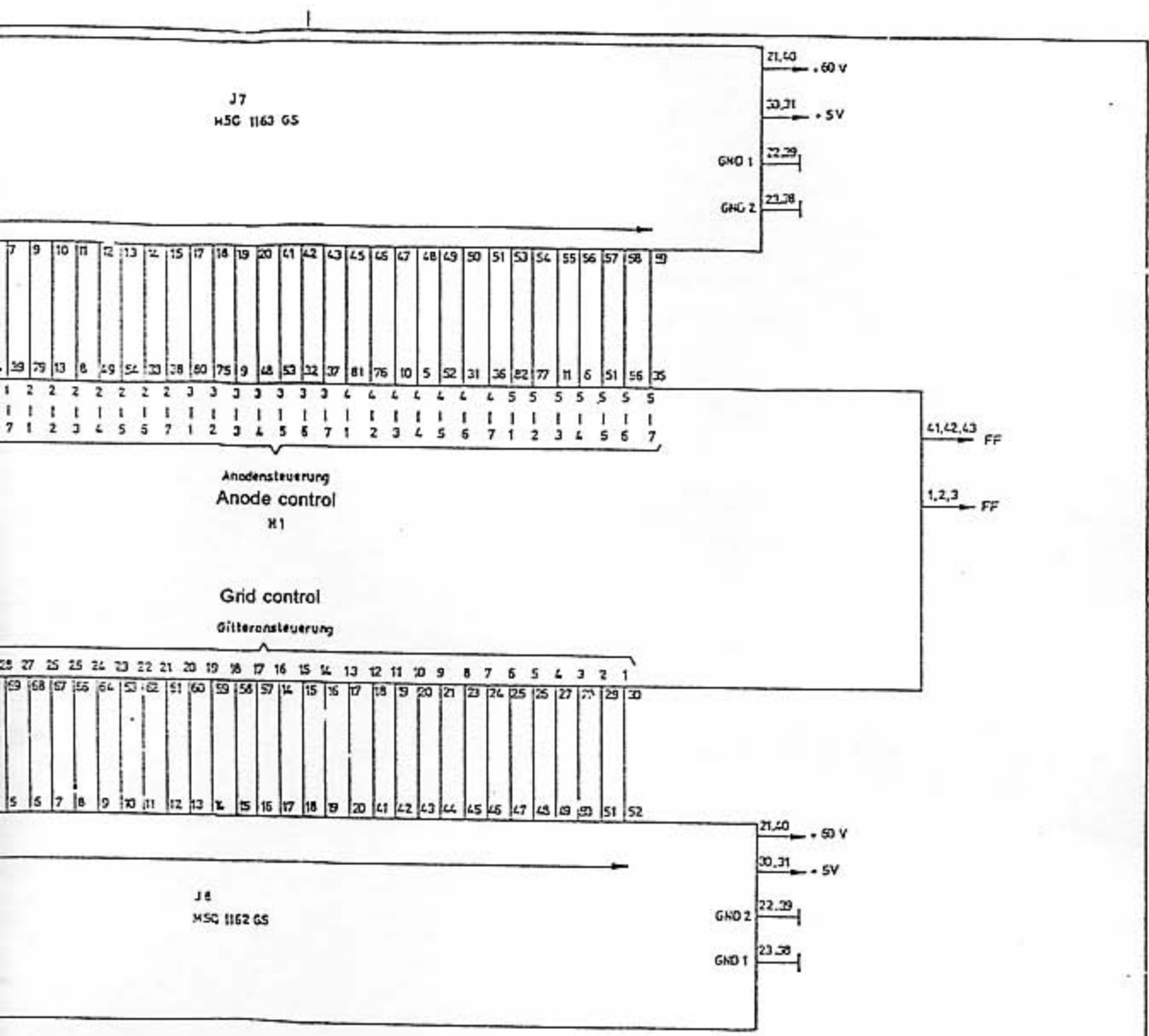
*...Prüffeldwert

*...Test department value

1992	Tag	Name	TCXO
Bearb.	13.2.	Berghammer	
Gepr.			
ASCOM - Teletron GmbH Eugen-Müller-Strabe 14 A-5020 SALZBURG			SE550 0933.560.410.001



* Prüffeldwert
 Nicht bezeichnete Dioden = LL 4148
 * Test department value
 Not designated diodes = LL 4148

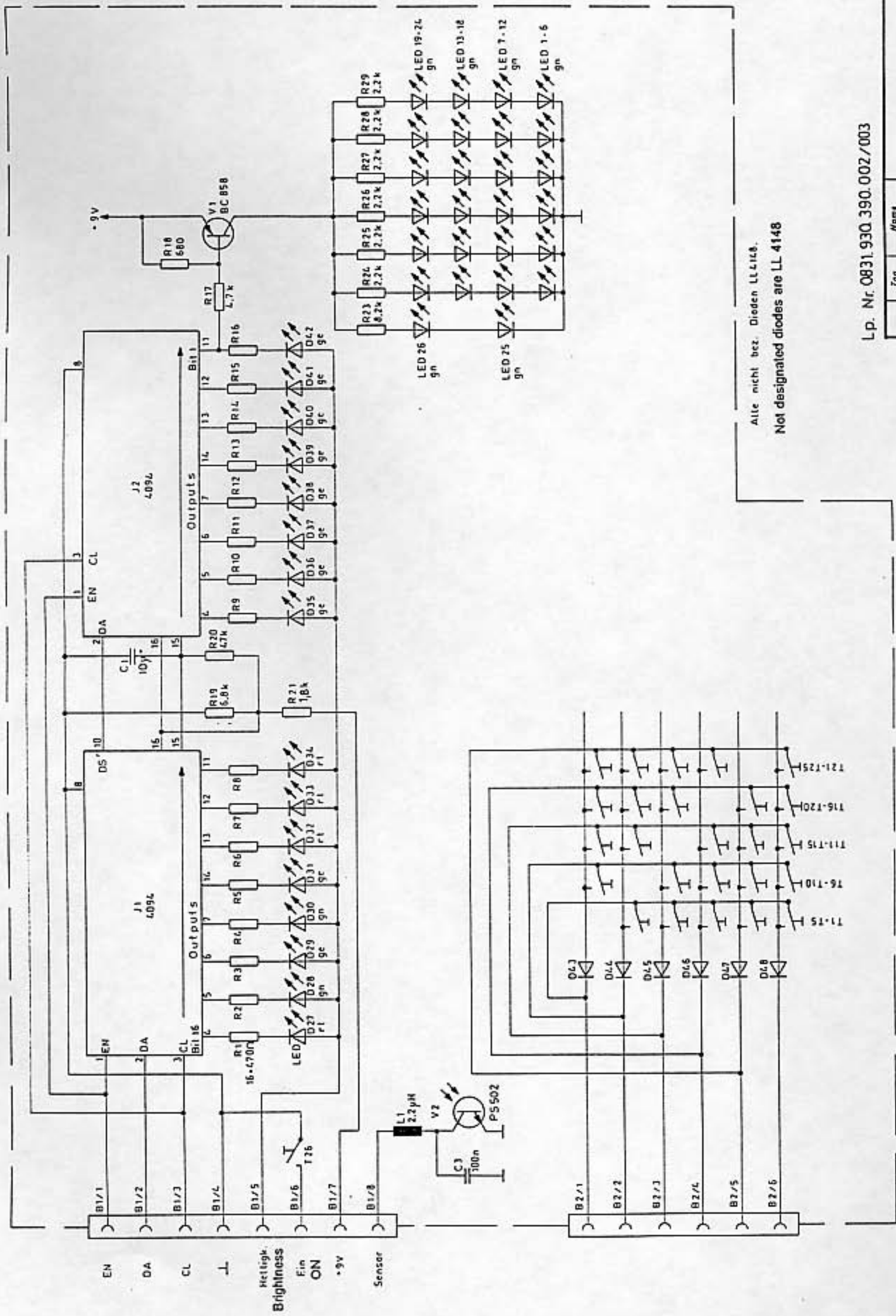


sete Dioden = LL 4148
ment value
ed diodes = LL 4148

Lp. Nr. 0831.920.390.006

	Tag	Name		
Baus.	11.9.31	36H	Anzeigeplatine (2kB)	
Gepr.			Display Board (2 KB)	
Heinrich Pfitzner GmbH			SE 550	0831.920.110.005
Nachrichten-Systeme u. Elektronik Frankfurt/Main 60				05

Änderungen vorbehalten



Alle nicht bez. Dioden LL4148.
 Not designated diodes are LL 4148

Lp. Nr. 0831.930.390.002/003

Tag	Name
Beauftragter	Wagner
Gepr.	Wagner

Heinrich Pfitzner
 GmbH
 Nachrichtentechnik u. Elektronik
 Frankfurt/Main 60

Tastenplatte
 Key Board

SE 550 0831.930.310.001

03

Änderungen vorbehalten