

TX-RX UNIT (X57-385X-XX) (A/2)

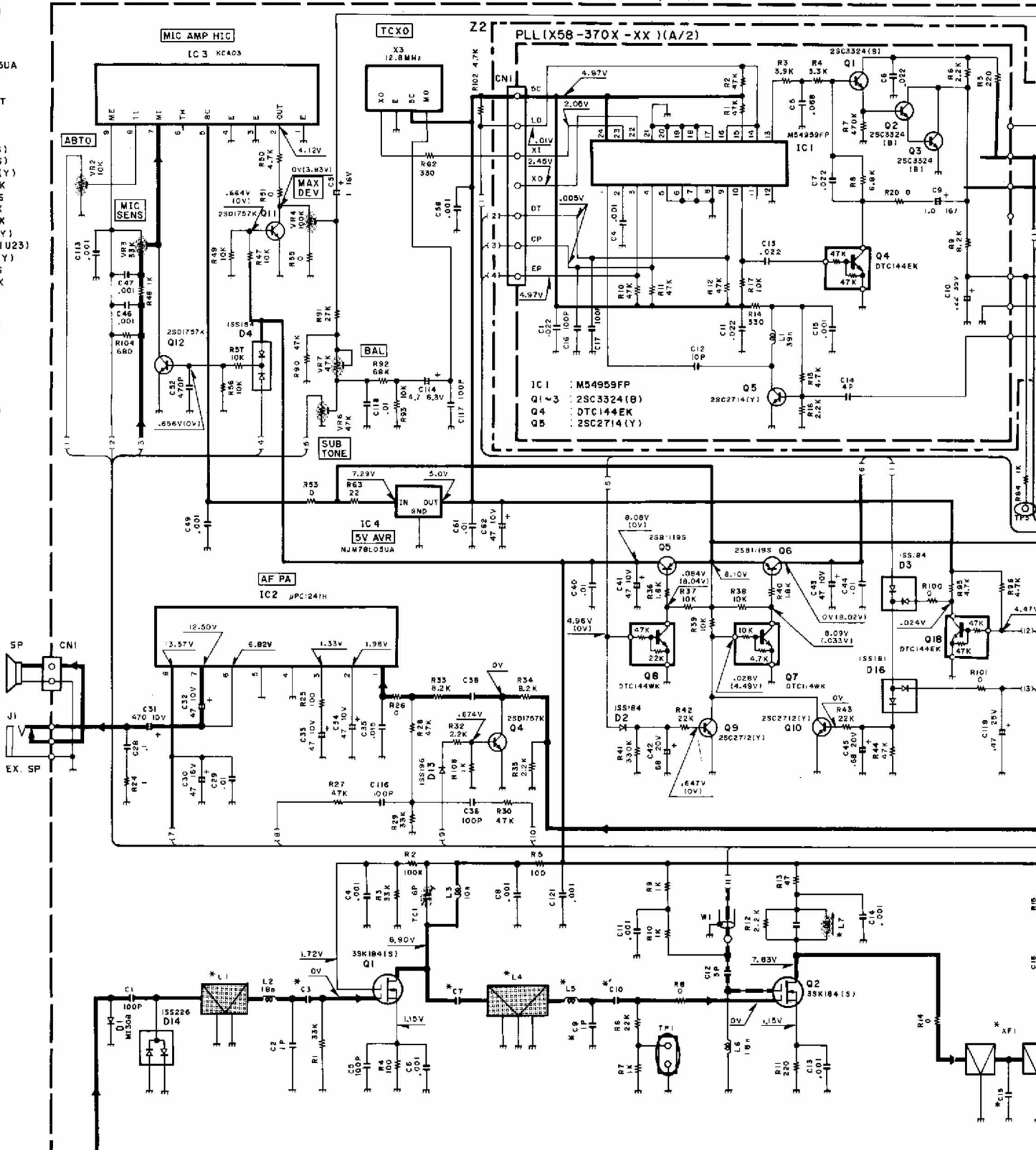
RX; STBY ISQ ONI  
TX; ( )

(X57-385X-XX) (A/2)

- IC1 : KCD04
- IC2 : yPCI241H
- IC3 : KCA03
- IC4 : NJM7BL05UA
- IC5 : LA5010M
- IC6 : KCB06
- IC7 : MC7808CT
- IC301 : \*

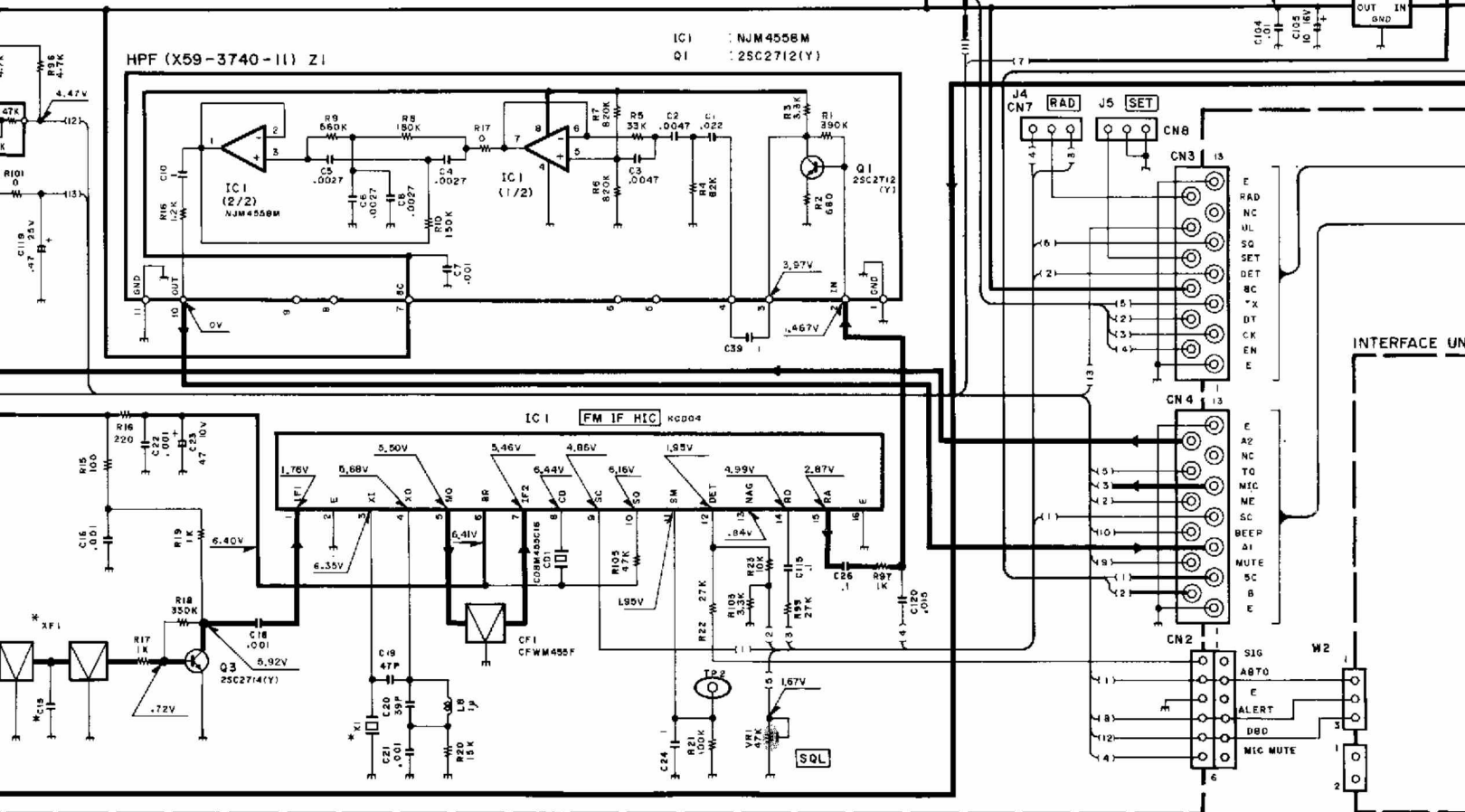
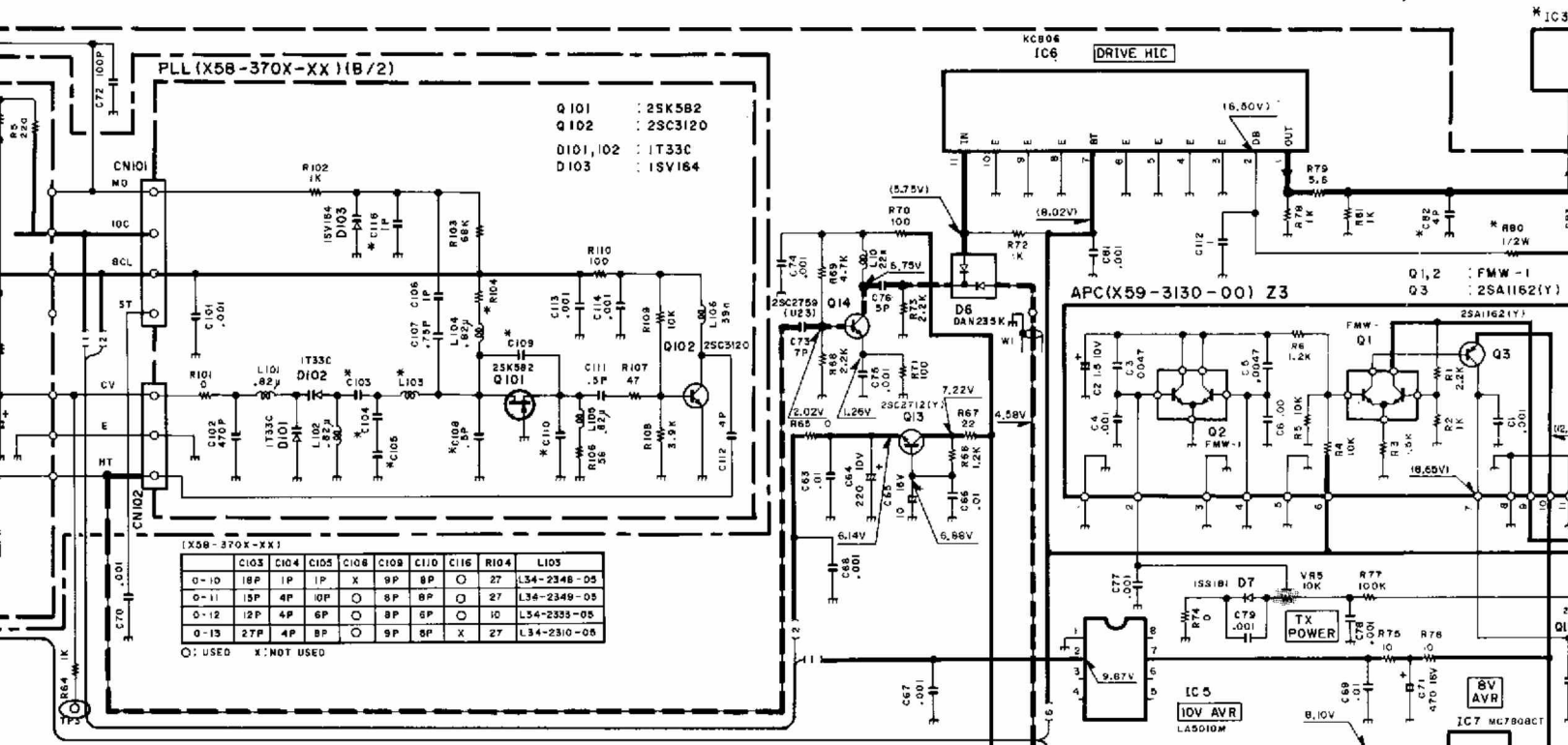
- Q1 : 3SK184(S)
- Q2 : 3SK184(S)
- Q3 : 2SC2714(Y)
- Q4,11,12 : 2SD1757K
- Q5,6 : 2SB1119S
- Q7,17 : DTC114WK
- Q8 : DTC144WK
- Q9,10,13 : 2SC2712(Y)
- Q14 : 2SC2759(U23)
- Q15 : 2SD14061(Y)
- Q16 : 2SB1302S
- Q18 : DTC144EK

- Q19 : M1308
- D2-4 : 1SS184
- D6 : DAN235K
- D7,16 : 1SS181
- D8 : M1407
- D10,11 : MA716
- D12 : DSA3A1
- D13 : 1SS196
- D14 : 1SS226
- D15 : ERZ-220



- IC1 : M54959FP
- Q1-3 : 2SC3324(B)
- Q4 : DTC144EK
- Q5 : 2SC2714(Y)

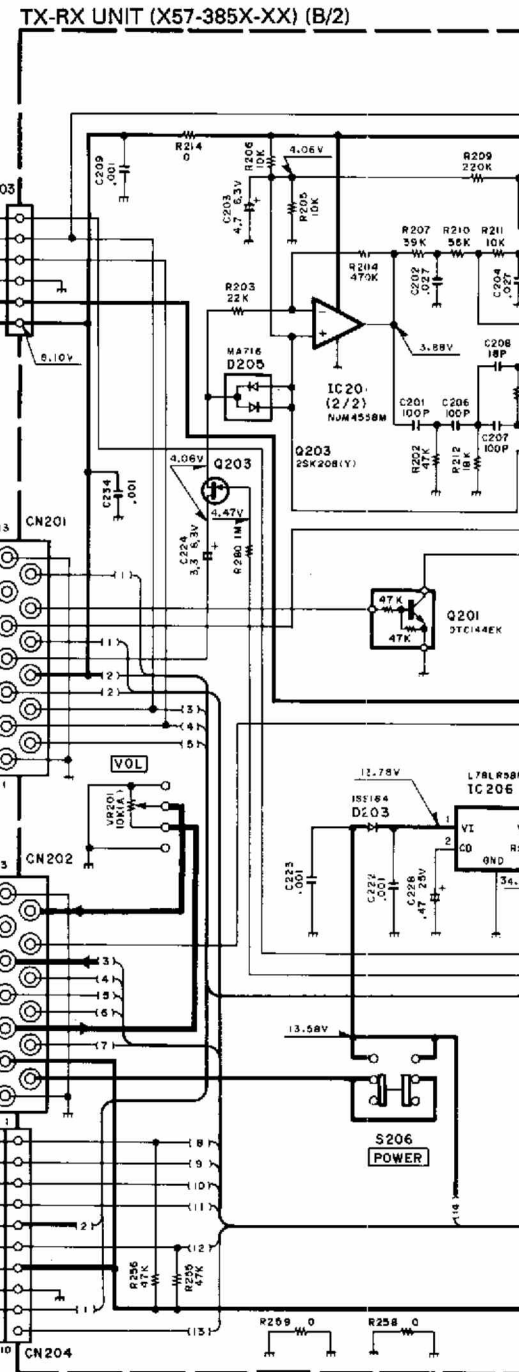
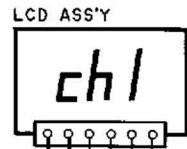
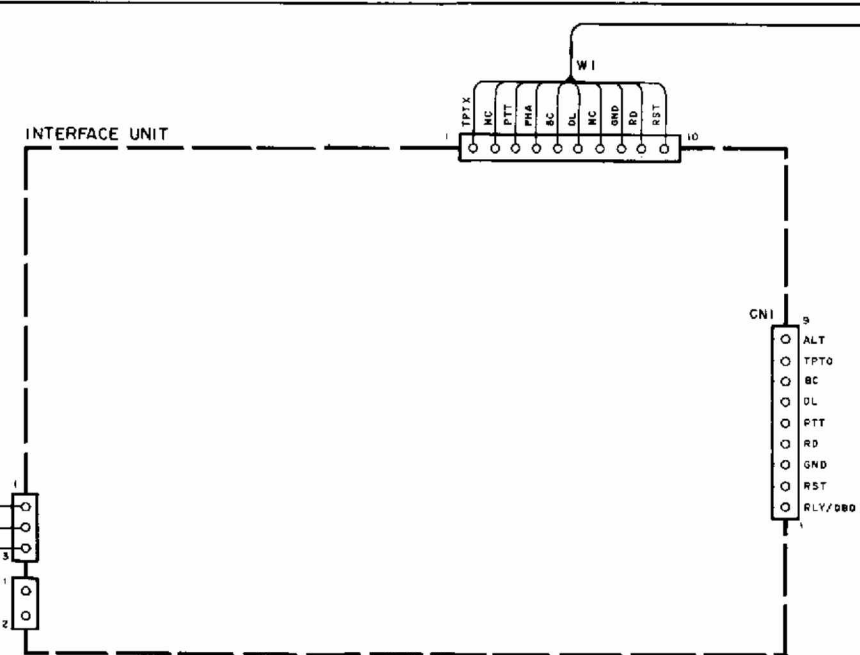
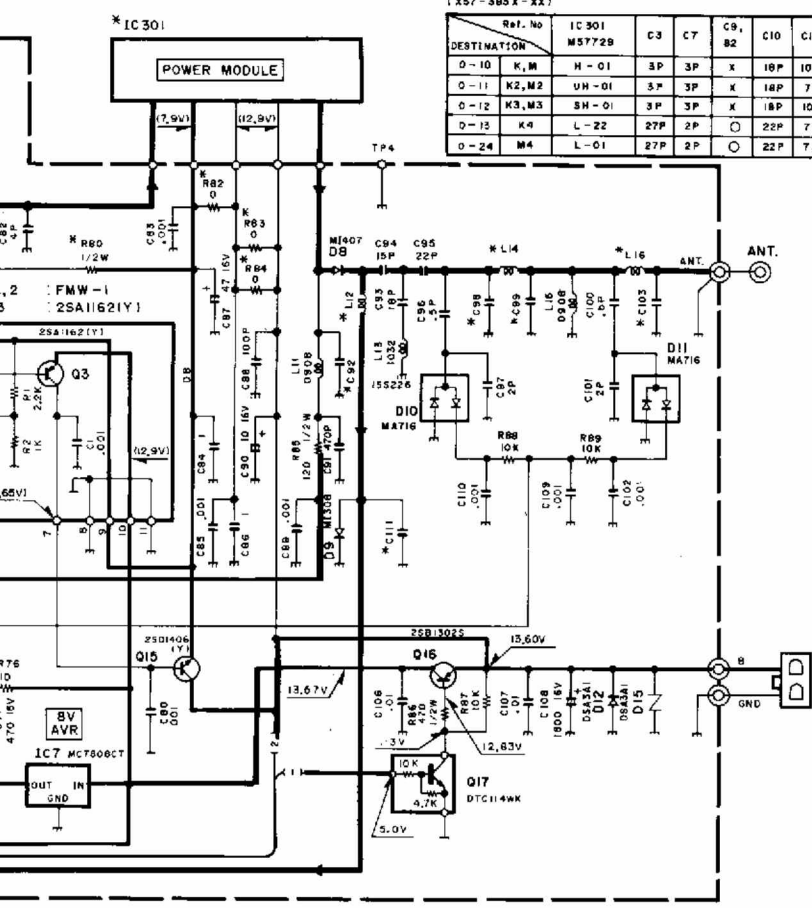
C1 : 100P  
C2 : 1P  
C3 : 33K  
C4 : .001  
C5 : 100P  
C6 : 100  
C7 : 10  
C8 : .001  
C9 : .001  
C10 : 10  
C11 : .001  
C12 : .001  
C13 : .001  
C14 : .001  
C15 : .022  
C16 : .022  
C17 : .022  
C18 : .022  
C19 : .022  
C20 : .022  
C21 : .022  
C22 : .022  
C23 : .022  
C24 : .022  
C25 : .022  
C26 : .022  
C27 : .022  
C28 : .022  
C29 : .022  
C30 : .022  
C31 : .022  
C32 : .022  
C33 : .022  
C34 : .022  
C35 : .022  
C36 : .022  
C37 : .022  
C38 : .022  
C39 : .022  
C40 : .022  
C41 : .022  
C42 : .022  
C43 : .022  
C44 : .022  
C45 : .022  
C46 : .022  
C47 : .022  
C48 : .022  
C49 : .022  
C50 : .022  
C51 : .022  
C52 : .022  
C53 : .022  
C54 : .022  
C55 : .022  
C56 : .022  
C57 : .022  
C58 : .022  
C59 : .022  
C60 : .022  
C61 : .022  
C62 : .022  
C63 : .022  
C64 : .022  
C65 : .022  
C66 : .022  
C67 : .022  
C68 : .022  
C69 : .022  
C70 : .022  
C71 : .022  
C72 : .022  
C73 : .022  
C74 : .022  
C75 : .022  
C76 : .022  
C77 : .022  
C78 : .022  
C79 : .022  
C80 : .022  
C81 : .022  
C82 : .022  
C83 : .022  
C84 : .022  
C85 : .022  
C86 : .022  
C87 : .022  
C88 : .022  
C89 : .022  
C90 : .022  
C91 : .022  
C92 : .022  
C93 : .022  
C94 : .022  
C95 : .022  
C96 : .022  
C97 : .022  
C98 : .022  
C99 : .022  
C100 : .022



(X57-385X-XX)

Ref. No.	IC 301	C3	C7	C9, 82	C10	C15	C92	C98, 103	C99	C111	R80	R82	R85, 84	R235	R299	R241	R243	XF 1	X 1	L1	L4	L5	L7	
DESTINATION	M57729																							
0-10	K,M	H-01	3P	3P	X	18P	10P	5P	5P	7P	3P	22	X	○	X	X	X	○	34.5 MHz	33.845 MHz	L79-0877	L79-0878	184	L34-4191
0-11	K2,M2	UH-01	3P	3P	X	18P	7P	5P	4P	8P	2P	22	X	○	X	○	○	○	30.3 MHz	30.755 MHz	L79-0879	L79-0880	10a	L34-2157
0-12	K3,M3	SH-01	3P	3P	X	18P	10P	7P	5P	7P	3P	22	X	○	X	○	○	○	34.3 MHz	34.755 MHz	L79-0881	L79-0882	12b	L34-4191
0-13	K4	L-22	27P	2P	○	22P	7P	5P	6P	10P	4P	10	○	○	X	○	○	X	30.3 MHz	30.755 MHz	L79-0883	L79-0884	22a	L34-2157
0-24	M4	L-01	27P	2P	○	22P	7P	10P	8P	10P	4P	10	○	○	X	○	○	X	30.3 MHz	30.755 MHz	L79-0885	L79-0884	22a	L34-2157

(X57-385X-XX) (B/2)  
 IC 201, 202 : NJM  
 IC 203 : 7833  
 IC 204 : 7511  
 IC 205 : CAT  
 IC 206 : L78

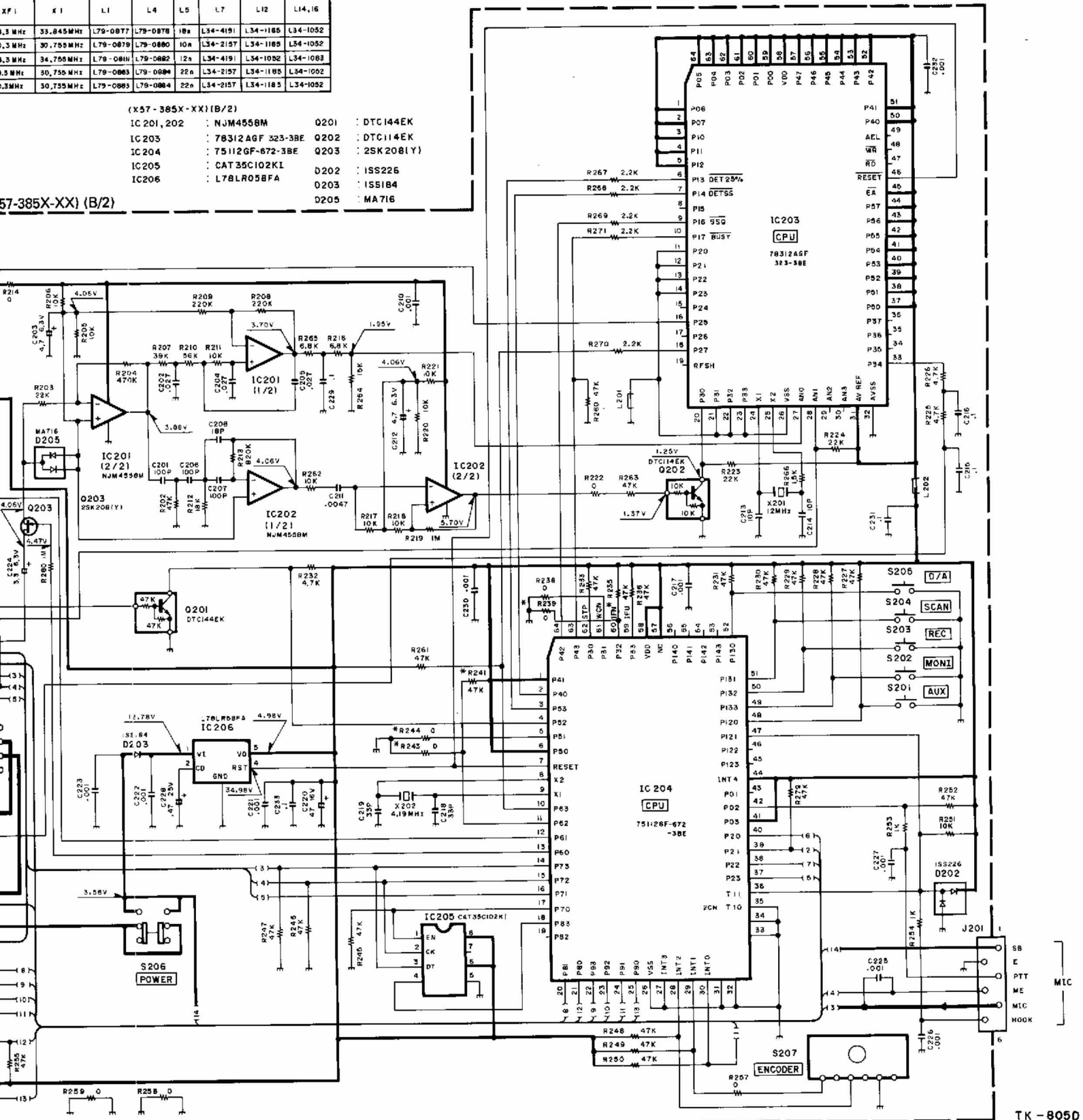


# SCHEMATIC DIAGRAM TK-805D

O: USED X: NOT USED							
XF1	X1	L1	L4	L5	L7	L12	L14,16
1.5 MHz	33.845MHz	L79-0877	L79-0878	18x	L34-4191	L34-1185	L34-1052
1.5 MHz	30.755MHz	L79-0879	L79-0880	10x	L34-2157	L34-1185	L34-1052
1.5 MHz	34.755MHz	L79-0881	L79-0882	12x	L34-4191	L34-1082	L34-1083
1.5 MHz	30.755 MHz	L79-0883	L79-0884	22x	L34-2157	L34-1185	L34-1052
1.5 MHz	30.755 MHz	L79-0885	L79-0884	22x	L34-2157	L34-1185	L34-1052

- (X57-385X-XX) (B/2)
- IC 201, 202 : NJM4558M Q201 : DTC144EK
  - IC 203 : 78312 AGF 323-3BE Q202 : DTC114EK
  - IC 204 : 75112GF-672-3BE Q203 : 2SK208(Y)
  - IC 205 : CAT35C102K1 D202 : ISS226
  - IC 206 : L7BLR058FA D203 : ISS184
  - D205 : MA716

(X57-385X-XX) (B/2)



TK-805D