

ATTENTION

READ ME FIRST

This manual is formatted for printing on A4 paper, the european standard. To print on letter paper, choose "Shrink to Fit" while printing from Adobe Acrobat software.

You can download the latest version of the free Adobe Acrobat Reader from <http://www.adobe.com>

Save the forest. Print both sides.

ATENCIÓN

**Serviceunterlage
EMPFÄNGER -- TYPREIHE**

EKD 500

Este documento es copia por escaner del manual arriba citado. Deseo que sea de la mayor utilidad para el público en general, y considero que la mejor forma de conseguirlo es liberalizando su distribución aunque manteniendo el Copyright. Por tanto, este documento es gratuito o "freeware" pero no comercializable o "public domain". Así pues, cualquiera que haga o distribuya copia del mismo deberá copiar el documento completo **incluida esta página**, y ya sea impresa o en formato electrónico, sea gratuita o cobrando como máximo y **únicamente** el valor del soporte, tendrá que dar al receptor de la misma el mismo derecho de libre copia y distribución que él tiene.

Este documento se distribuye con el deseo de que sea útil pero **SIN NINGUNA GARANTÍA**, ya sea implícita o explícita. En otro caso véase el manual original.

NOTICE

**Serviceunterlage
EMPFÄNGER -- TYPREIHE**

EKD 500

This is a scanned copy of the above manual. I want this document to be of the greatest possible use to the public, and believe that the best way to achieve this is to make it free from proprietary claims, keeping it as freeware but not as public domain. If you create or distribute copies of this document, whether in printed or electronic form, whether gratis or for a fee (only to cover media), you must copy the full document **including this page** and must give the recipients all the rights that you have, including the right to freely copy and distribute it.

This document is distributed for informational purpose only and in the hope that it will be useful, but WITHOUT ANY WARRANTY, either express or even the implied warranty of MERCHANTABILITY or FITNESS FOR A PARTICULAR PURPOSE (you must look at the original instead).

©Miguel Bravo

Cartagena – España - CE

Octubre 2005

Serviceunterlage

scan by mbravoc@wanadoo.es

Empfänger-Typreihe

EKD 500

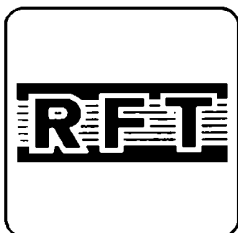
EKD 511 Typ 1340.42 A1

EKD 512 Typ 1340.42 A2

EKD 514 Typ 1340.42 A4

EKD 515 Typ 1340.42 A5

Band 2



VEB FUNKWERK KÖPENICK

BETRIEB DES VEB KOMBINAT NACHRICHTENELEKTRONIK

DDR · 1170 Berlin, Wendenschloßstr. 142-174

Página en blanco en el original
scan by mbravoc@wanadoo.es ©

SERVICE-UNTERLAGE

EMPFÄNGER - TYPREIHE

EKD 500

scan by mbravoc@wanadoo.es

EKD 511	TYP 1340.42 A1
EKD 512	TYP 1340.42 A2
EKD 514	TYP 1340.42 A4
EKD 515	TYP 1340.42 A5

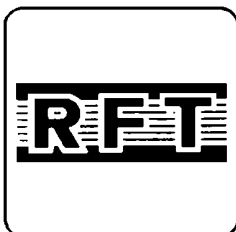
BAND 2

Hierzu gehört:
SERVICE-UNTERLAGE 1340.042-91700 SU Band 1

Änderungen in Konstruktion und Ausführung, die der technischen Verbesserung und Weiterentwicklung unserer Erzeugnisse dienen, behalten wir uns vor.

Bestellnummer : 1340.042-91700 SU Band 2
Ausgabe 2/1987

665 BkG 011/00762/88



VEB FUNKWERK KÖPENICK

BETRIEB DES VEB KOMBINAT NACHRICHTENELEKTRONIK

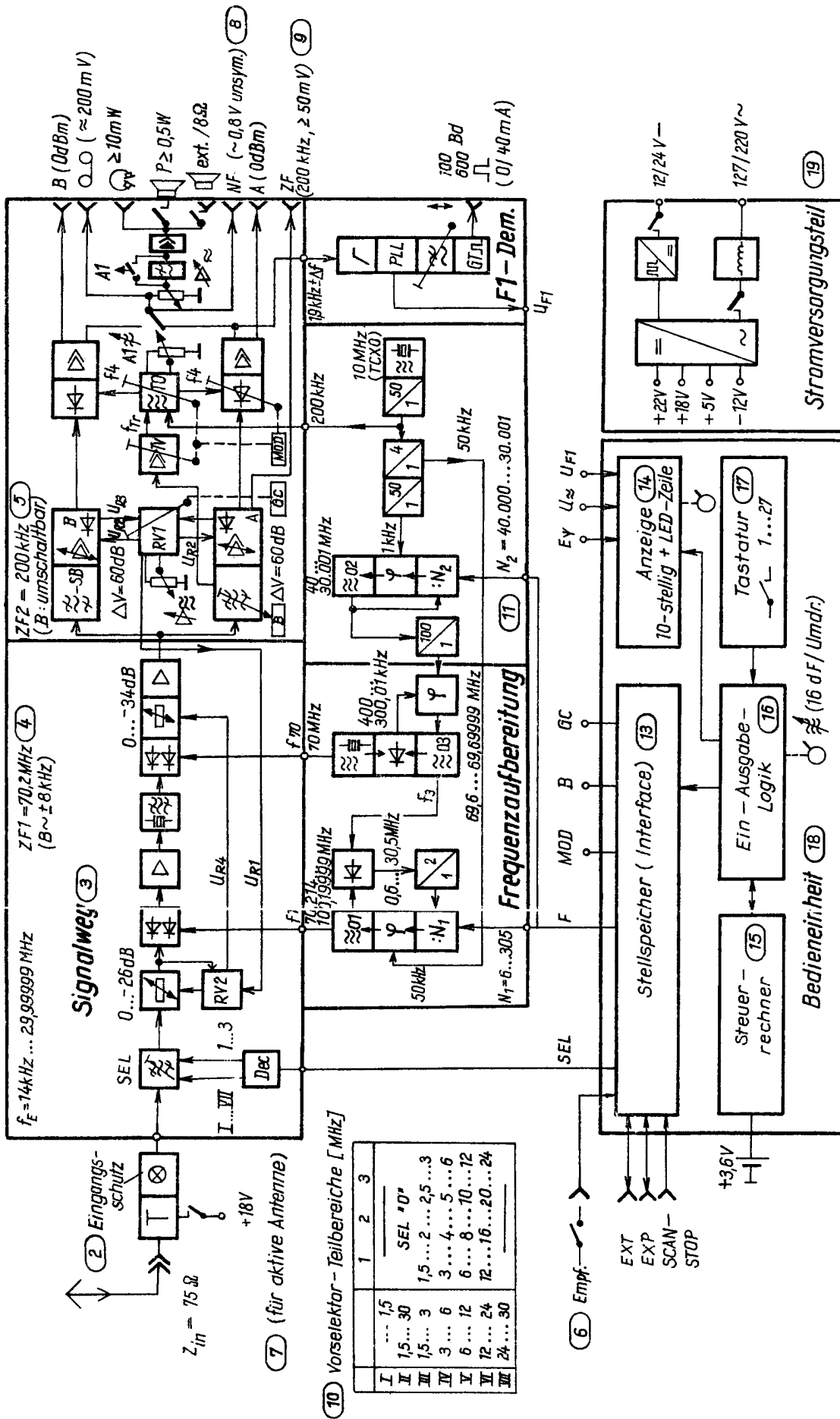
DDR · 1170 Berlin, Wendenschloßstr.142-174

Página en blanco en el original
scan by mbravoc@wanadoo.es ©

INHALTSVERZEICHNIS
scan by mbravoc@wanadoo.es

		Seite
EMPFÄNGER EKD 500	1340.042-00001 Fp	5
EINSCHUB	1340.041-10004 Sp Bl.1	6
	1340.041-10004 Sp Bl.2	7
BAUGRUPPENÜBERSICHT	1340.042-00001 ü	8
GEHÄUSE , VOLLSTÄNDIG	1340.042-01001 Sp	9
GLEICHSTROMWEICHE	1340.042-01022	
STROMVERSORGUNGSTEIL	1340.039.01500 Sp	10
SCHALTREGLER , VOLLSTÄNDIG	1340.039-01552	12
TRANSVERTER	1340.039-01551	
BEDIENEINHEIT	1340.041-01401 Sp	13
STEUERRECHNER	1340.041-01454 Sp	14
	1340.041-01454	15
EIN - AUSGABELOGIK	1340.041-01453 Sp	16
	1340.041-01453	17
TASTATUR , VOLLSTÄNDIG	1340.041-01402 Sp	18
DREHIMPULSGEBER	1340.041-01431 Sp	
TASTATUR , VOLLSTÄNDIG	1340.041-01402	19
ANZEIGE	1340.041-01456 Sp	20
	1340.041-01456	21
STELLSPEICHER	1340.041-01455 Sp Bl.1	22
	1340.041-01455 Sp Bl.2	23
	1340.041-01455	24
	1340.041-01455	25
FREQUENZAUFBEREITUNG 1	1340.041-01211 Sp	27
OSZILLATOR 1	1340.037-01251 Sp	28
	1340.037-01251	29
FREQUENZTEILER 1	1340.037-01252 Sp	30
	1340.037-01252	31
OSZILLATOR 3	1340.039-01253 Sp	32
	1340.039-01253	33

		Seite
FREQUENZAUFBEREITUNG 2 und F1-DEMULATOR	1340.041-01221 Sp	35
OSZILLATOR 2	1340.037-01255 Sp 1340.037-01255	36 37
FREQUENZTEILER 2	1340.037-01256 Sp 1340.037-01256	38 39
REFERENZFREQUENZ	1340.037-01254 Sp 1340.037-01254	40 41
SIGNALWEG 1	1340.041-01311 Sp	43
VORSELEKTOR 1	1340.037-01351 Sp 1340.037-01351	44 45
VORSELEKTOR 2	1340.041-01352 Sp 1340.041-01352	46 47
MISCHER 1	1340.041-01353 Sp 1340.041-01353	48 49
MISCHER 2	1340.041-01354 Sp 1340.041-01354	50 51
SIGNALWEG 2	1340.041-01321 Sp 1340.041-01322 Sp	52 53
TRÄGEROSZILLATOR	1340.037-01355 Sp 1340.037-01355	54 55
ZF 2 / B	1340.041-01356 Sp 1340.041-01356 / 01366	56 57
ZF 2 / A	1340.041-01357 Sp 1340.041-01357 / 01367	58 59
ZF 2 / B	1340.041-01366 Sp	60
ZF 2 / A	1340.041-01367 Sp	61
DEMULATOR und NF-TEIL	1340.039-01358 Sp 1340.039-01358	62 63
F1-DEMULATOR	1340.041-01258 Sp 1340.041-01258	64 65
200 kHz / 1.7 kHz - UMSETZER	1340.041-01257 Sp 1340.041-01257	66 67



EMPFÄNGER EKD 500
 1340.042-00001 Fp
 scan by mbravoc@wanadoo.es

Gehäuse, vollst.
1340.042-01001

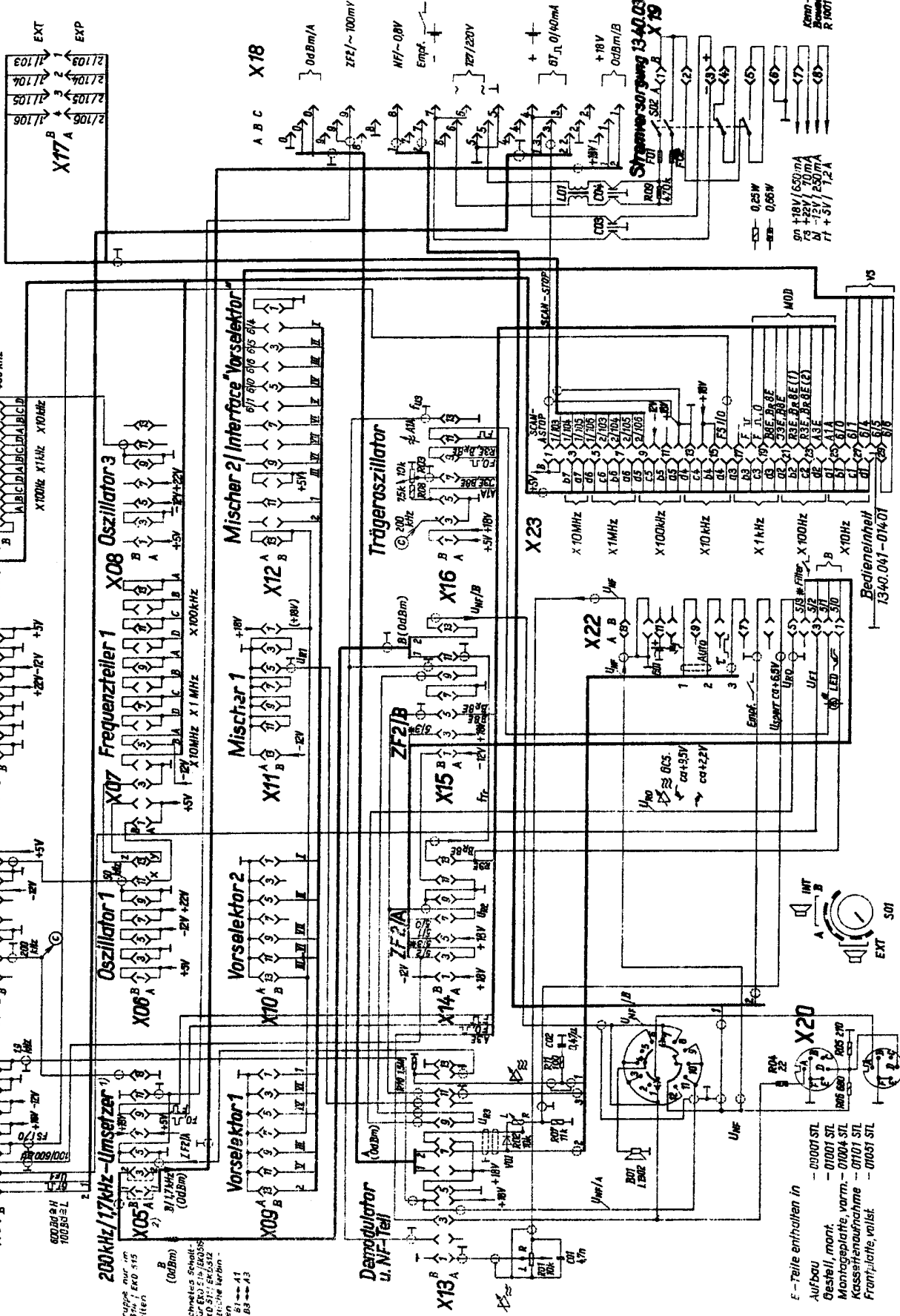
Frequenzteiler 2

Oszillator 2

Referenzfrequenz

F1 - Demodulator

EINSCHUB



200kHz/17kHz-Umschalter (0dBm)
1) Baugruppe nur in EKD 515 enthalten.
2) bezeichnet 5 Schmelzblei (Cu-ED) 10/0035.
Bei EKD 511: EK-532
zusätzliche Kerbin -
X10 0035
X11 0035
X12 0035
X13 0035
X14 0035
X15 0035
X16 0035
X17 0035
X18 0035
X19 0035

1340.041-10004 Sp B1.1
scan by mbravoc@wanadoo.es

E-Teile enthalten in
Aufbau
Gesell, mont.
Montageplatte, vorm. - 01004 STL
Kassetteneinbaue - 01011 STL
Frontplatte, vollst. - 01031 STL

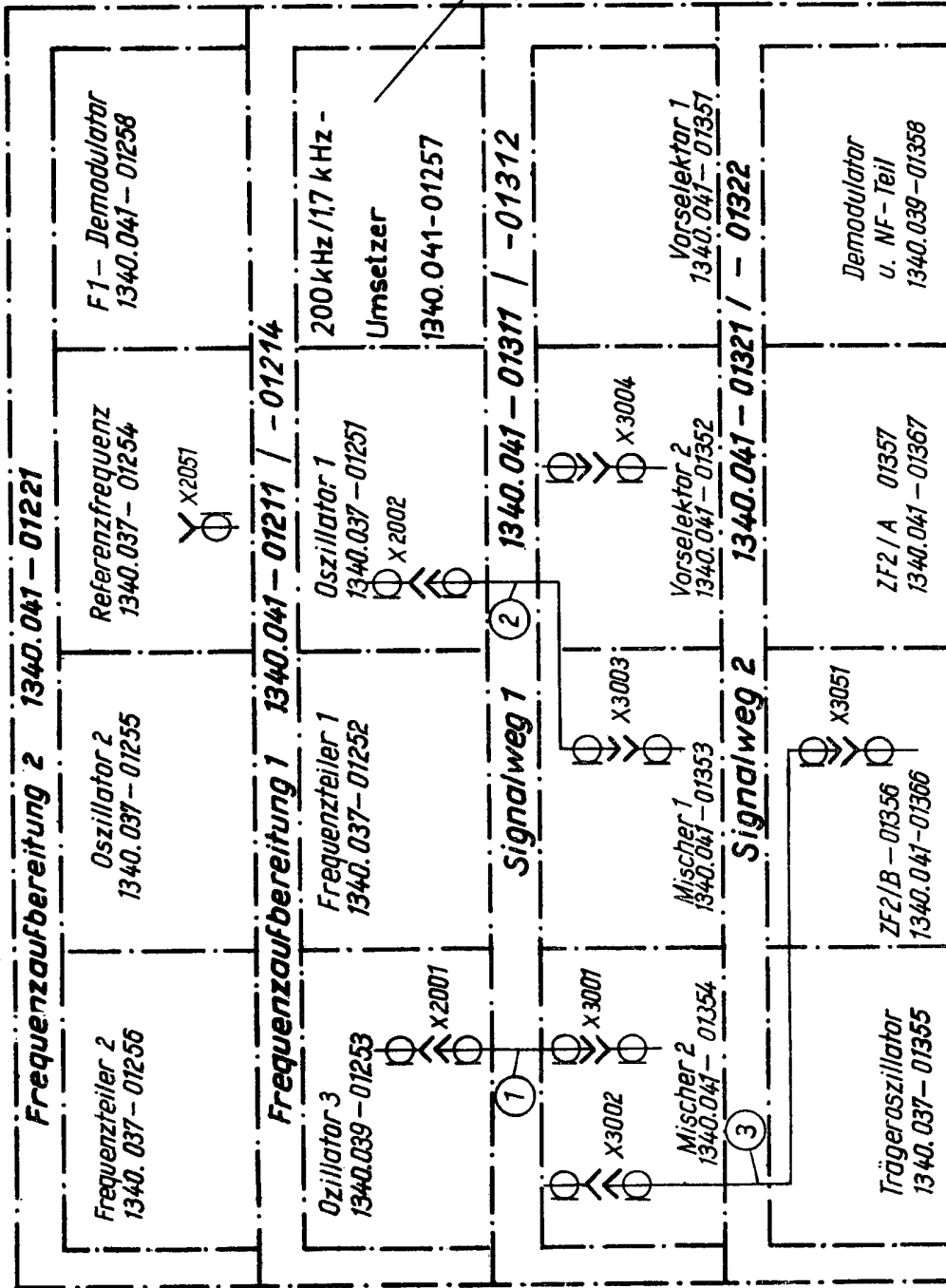
Zeichnung besteht aus Blatt 1 und 2
Blatt 2_A4.Format

Bedieneinheit
1340.041-01601

Spannungswang 1340.038-01500
X19

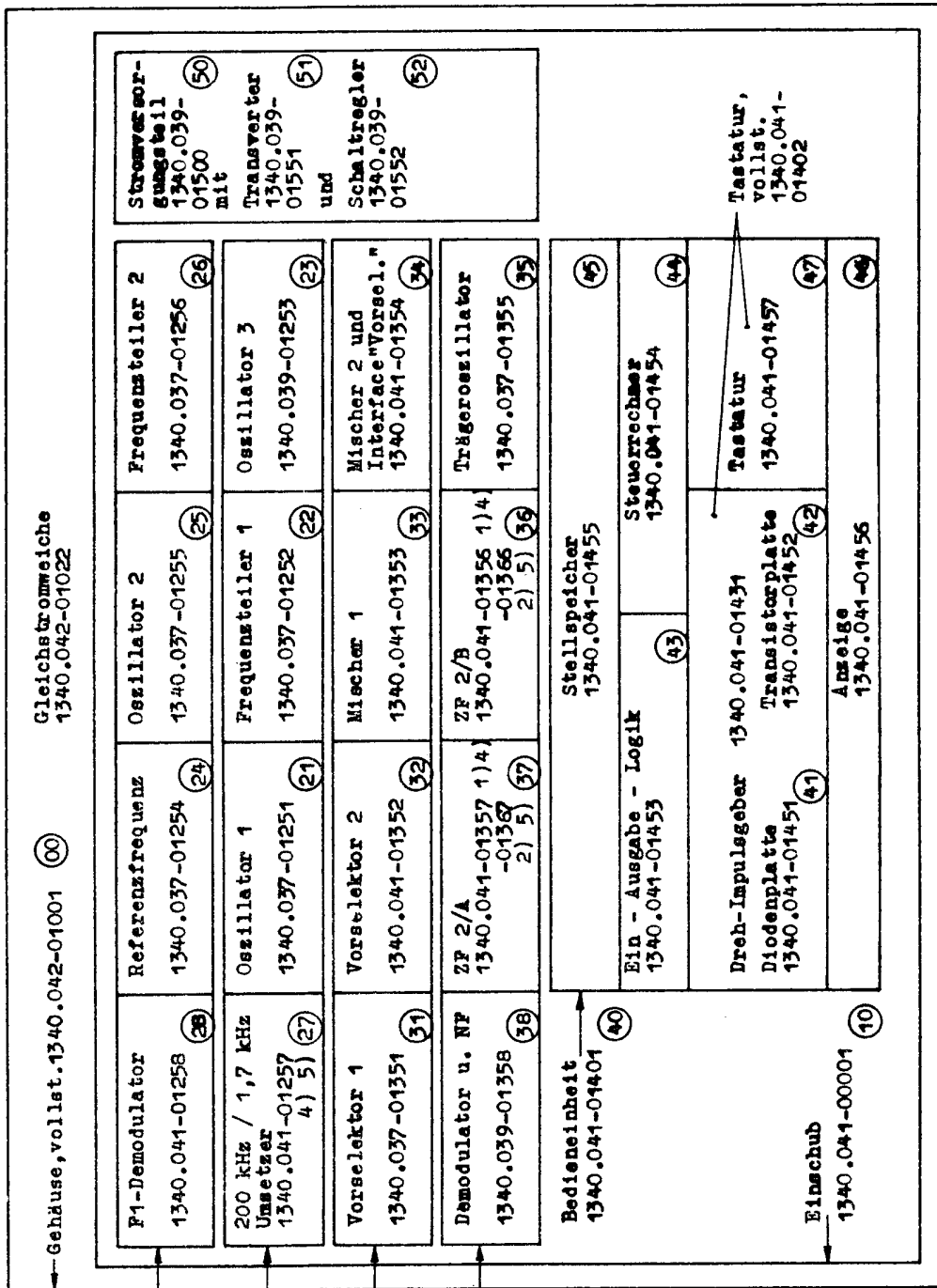
Techn.-Nr. der Baueinheit
R 1001 P R01

nur im EKD 514 / 515 enthalten



- ① HF-Kabel 1340.041 - 01120 (4)
- ② HF-Kabel 1340.041 - 01121 (4)
- ③ HF-Kabel 1340.041 - 01122 (4)

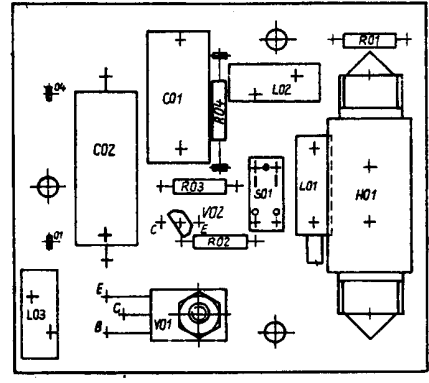
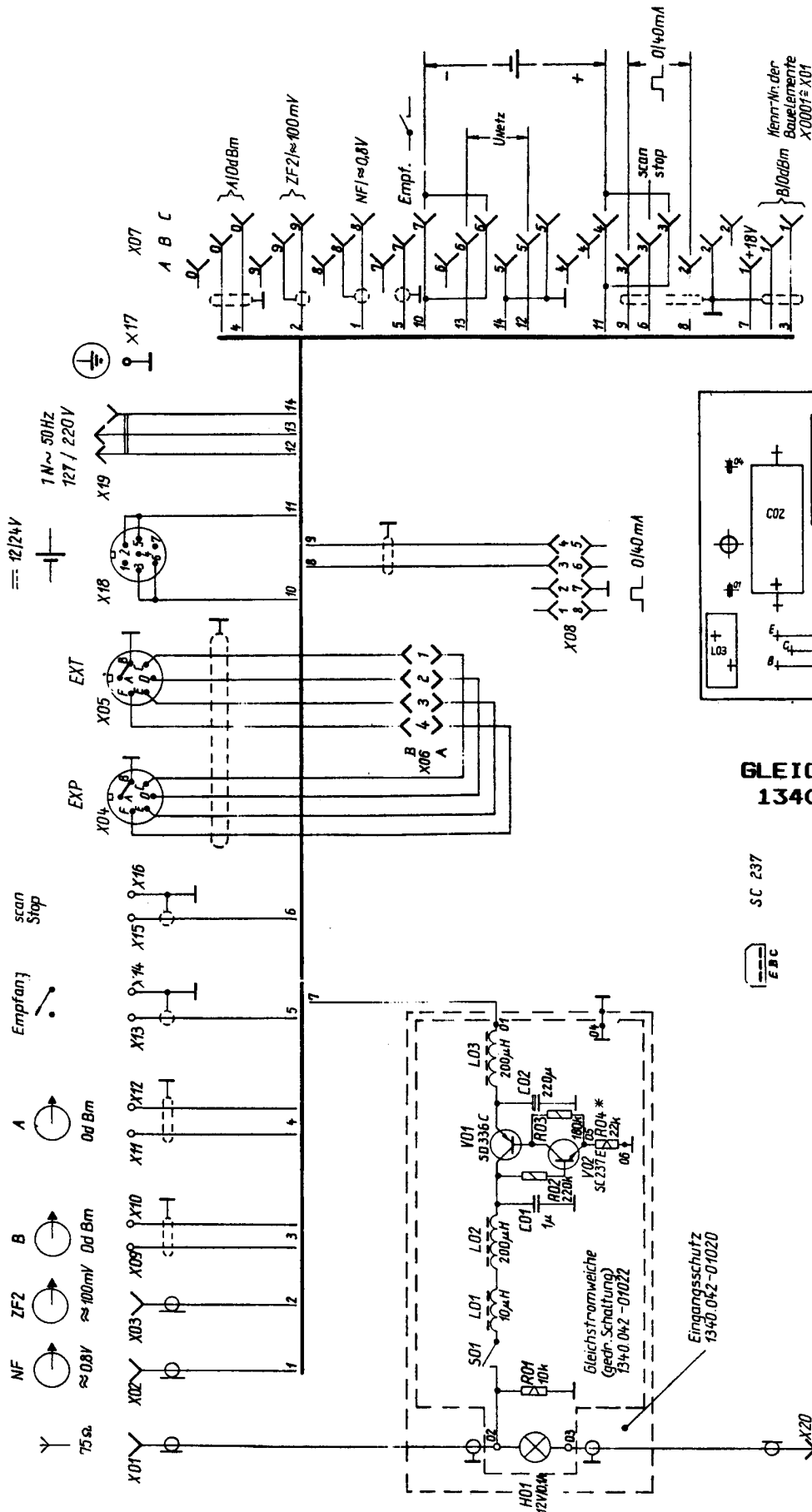
EINSCHUB
 1340.041-10004 Sp B1.2
 scan by mbravoc@wanadoo.es



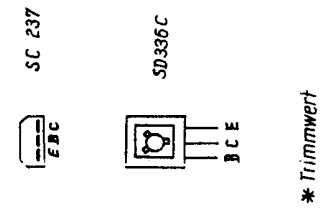
- Frequenzaufbereitung 2
1340.041-01221 (20) schwarz
- Frequenzaufbereitung 1
1340.041-01211 1) 2) rot
-01214 4) 5) (20)
- Signalweg 1
1340.041-01311 1) 4)
-01312 2) 5) gelb (30)
- Signalweg 2
1340.041-01321 1) 4)
-01322 2) 5) grün (30)

- 1) EKD 511 : 1340.042-10001
- 2) EKD 512 : 1340.042-10002
- 4) EKD 514 : 1340.042-10004
- 5) EKD 515 : 1340.042-10005

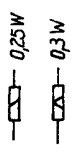
BAUGRUPPENÜBERSICHT
1340.042-00001 ü
scan by mbavoc@wanadoo.es



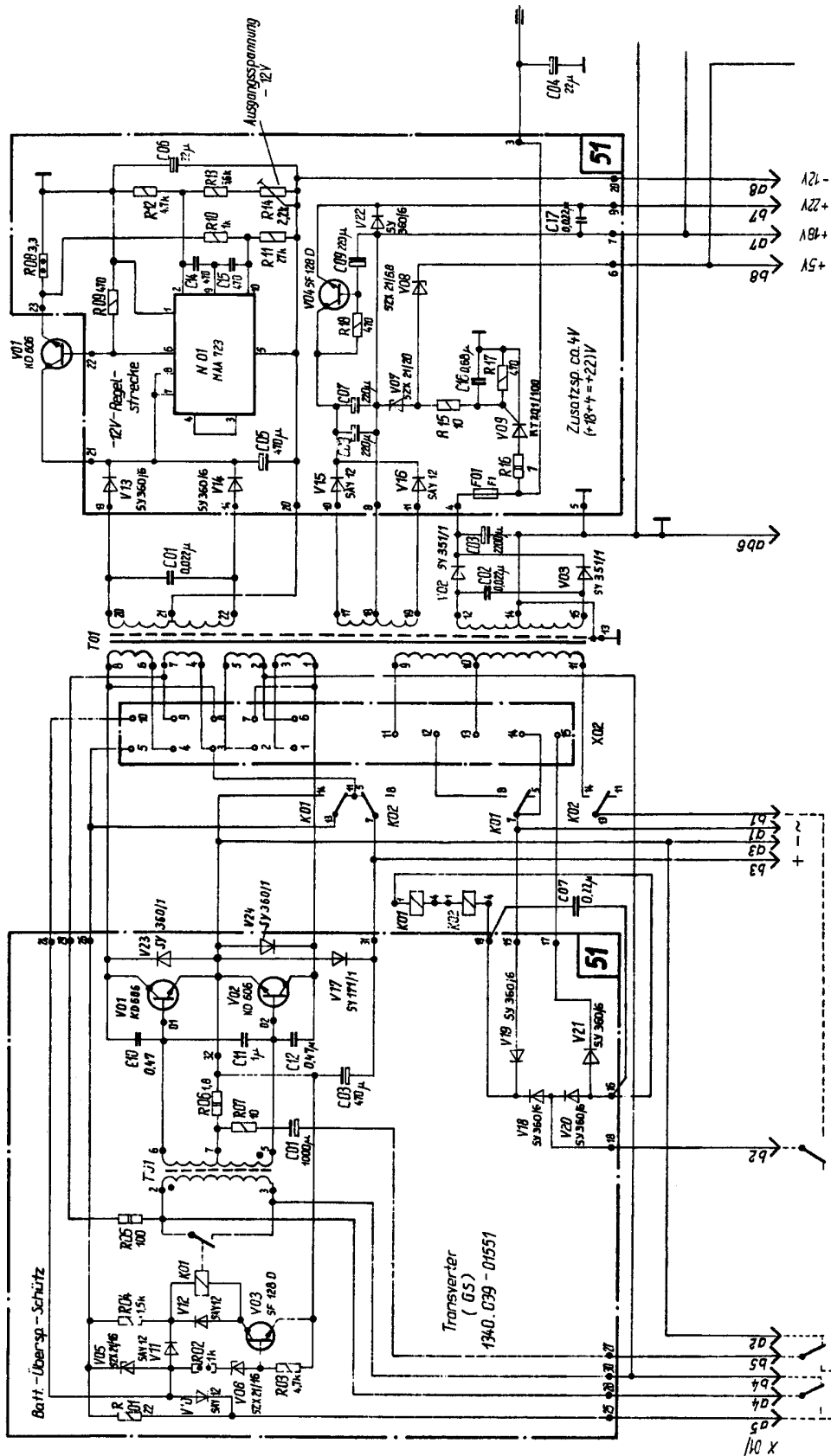
**GLEICHSTROMWEICHE
1340.042-01022**



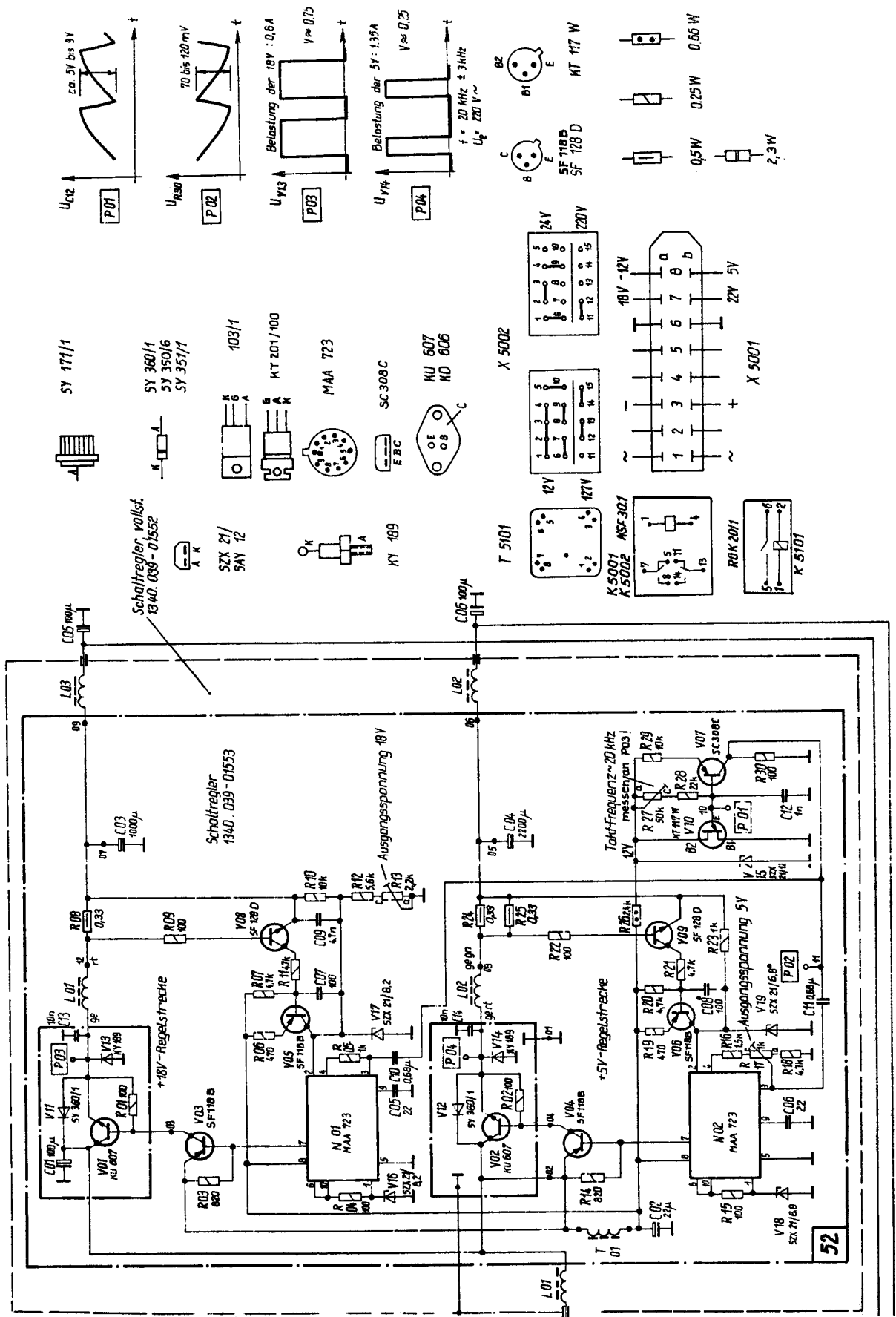
E-Teile enthalten in
 Rückwand mont. 1340.042-01010 STL
 Steckerplatte, vollst. -01011 STL
 Netzanschluß -01013 STL
 Gleichstromweiche -01022 STL



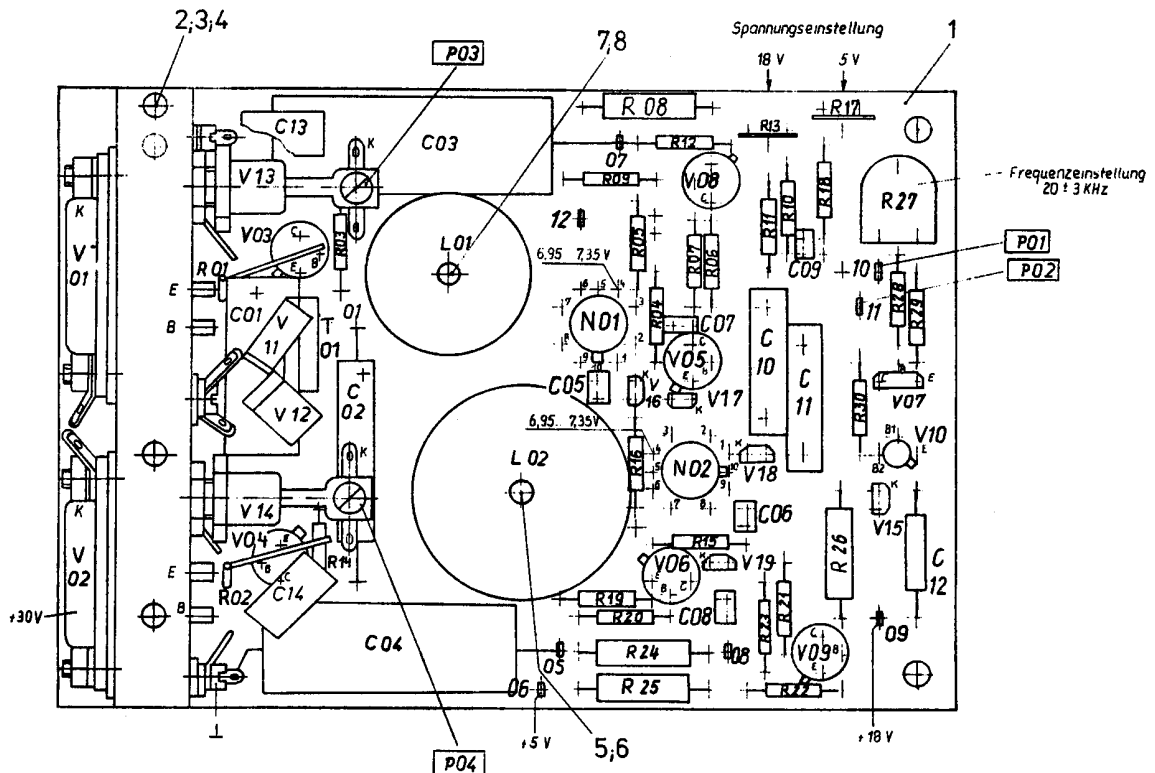
**GEHÄUSE, VOLLSTÄNDIG
1340.042-01001 Sp**
 scan by mbravoc@wanadoo.es



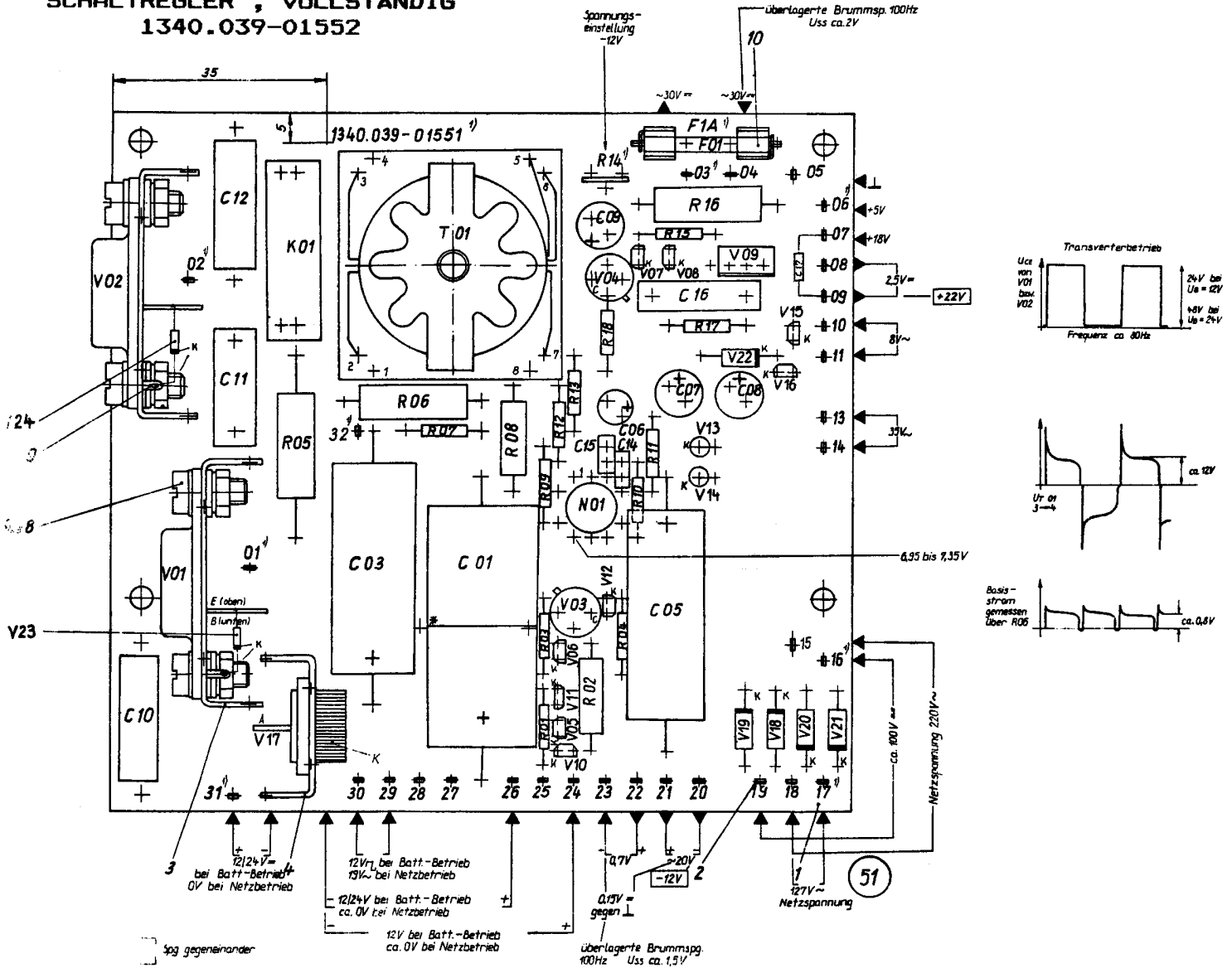
STROMVERSORGUNGSTEIL
 1340.039.01500 Sp
 scan by mbravoc@wanadoo.es



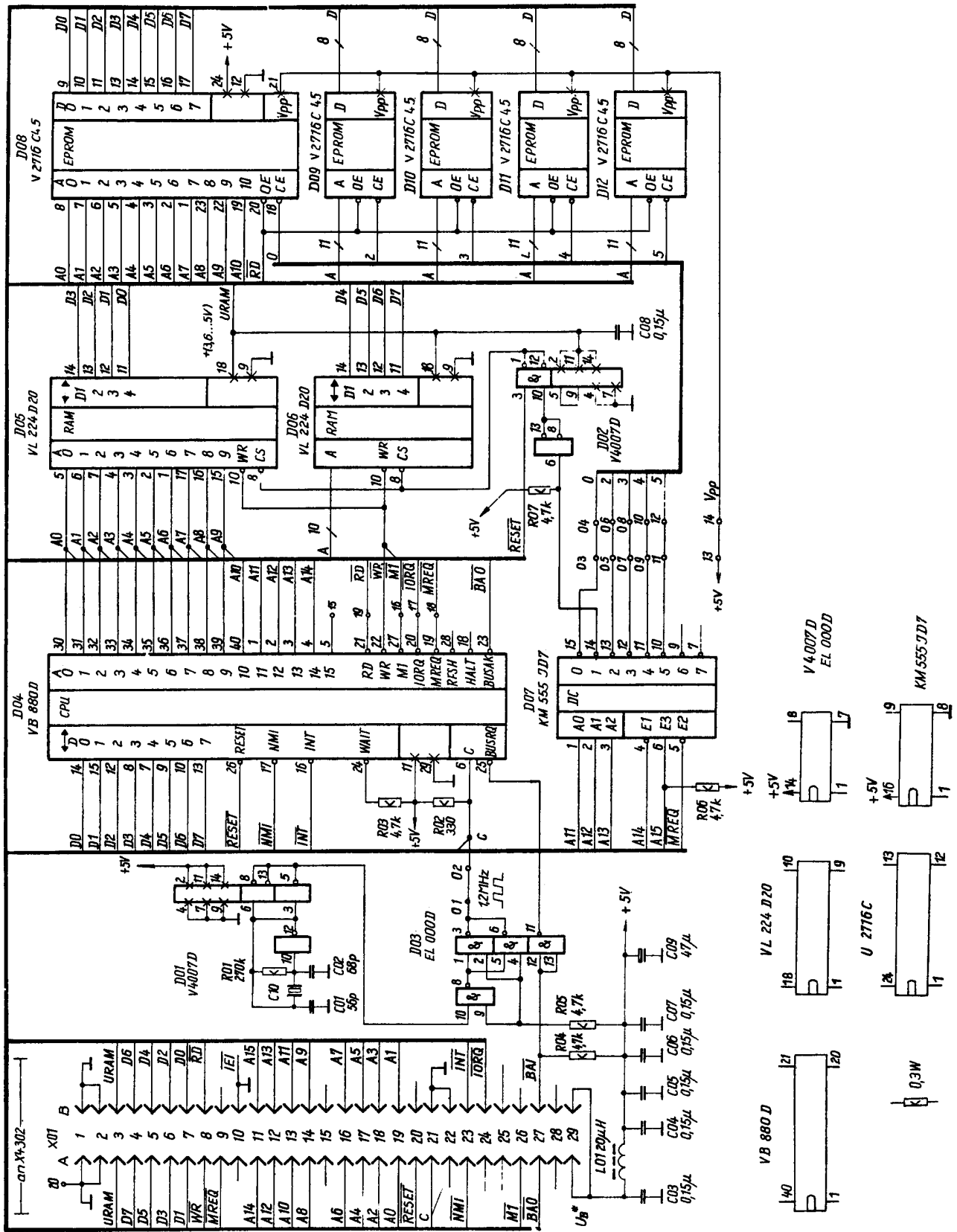
STROMVERSORGUNGSTEIL
1340.039.01500 Sp
 scan by mbravoc@wanadoo.es



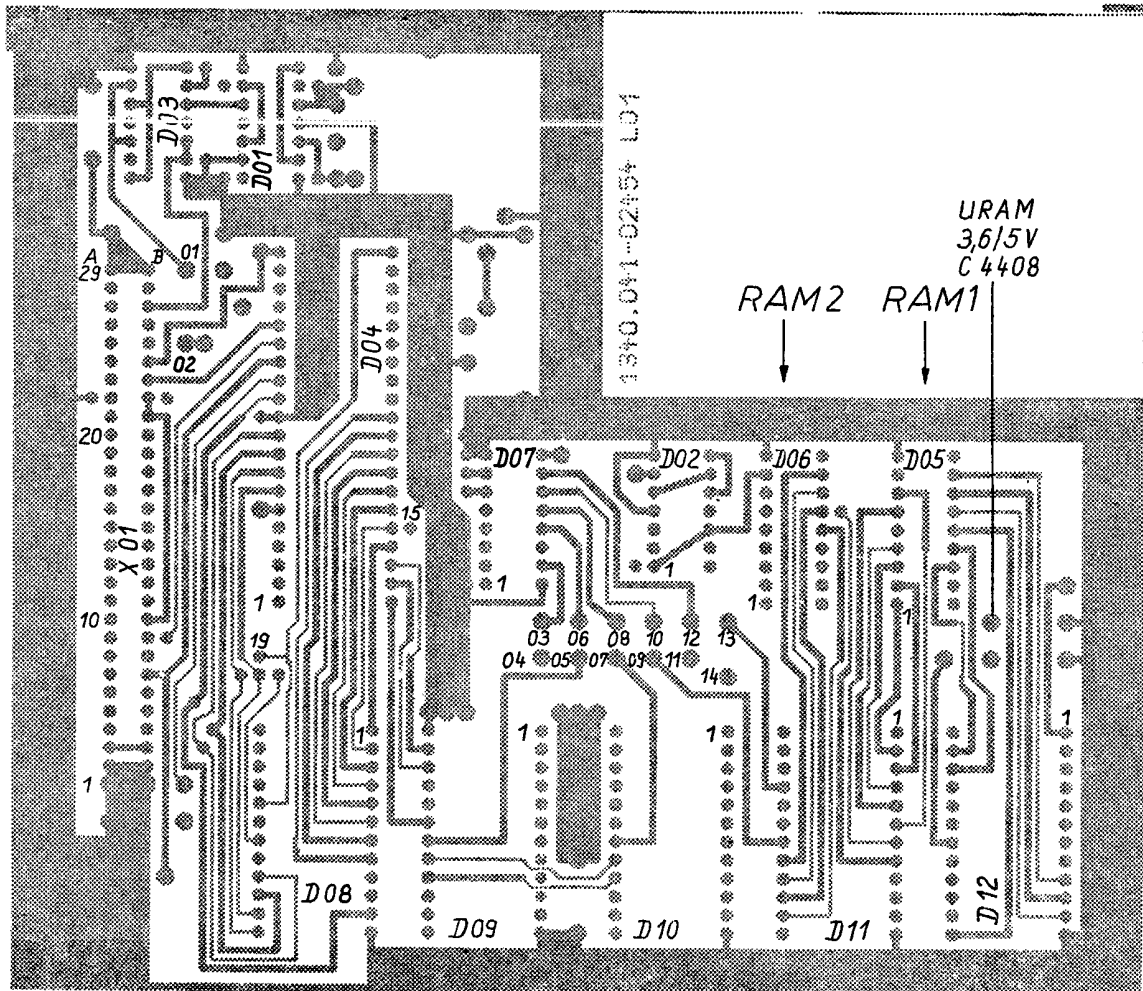
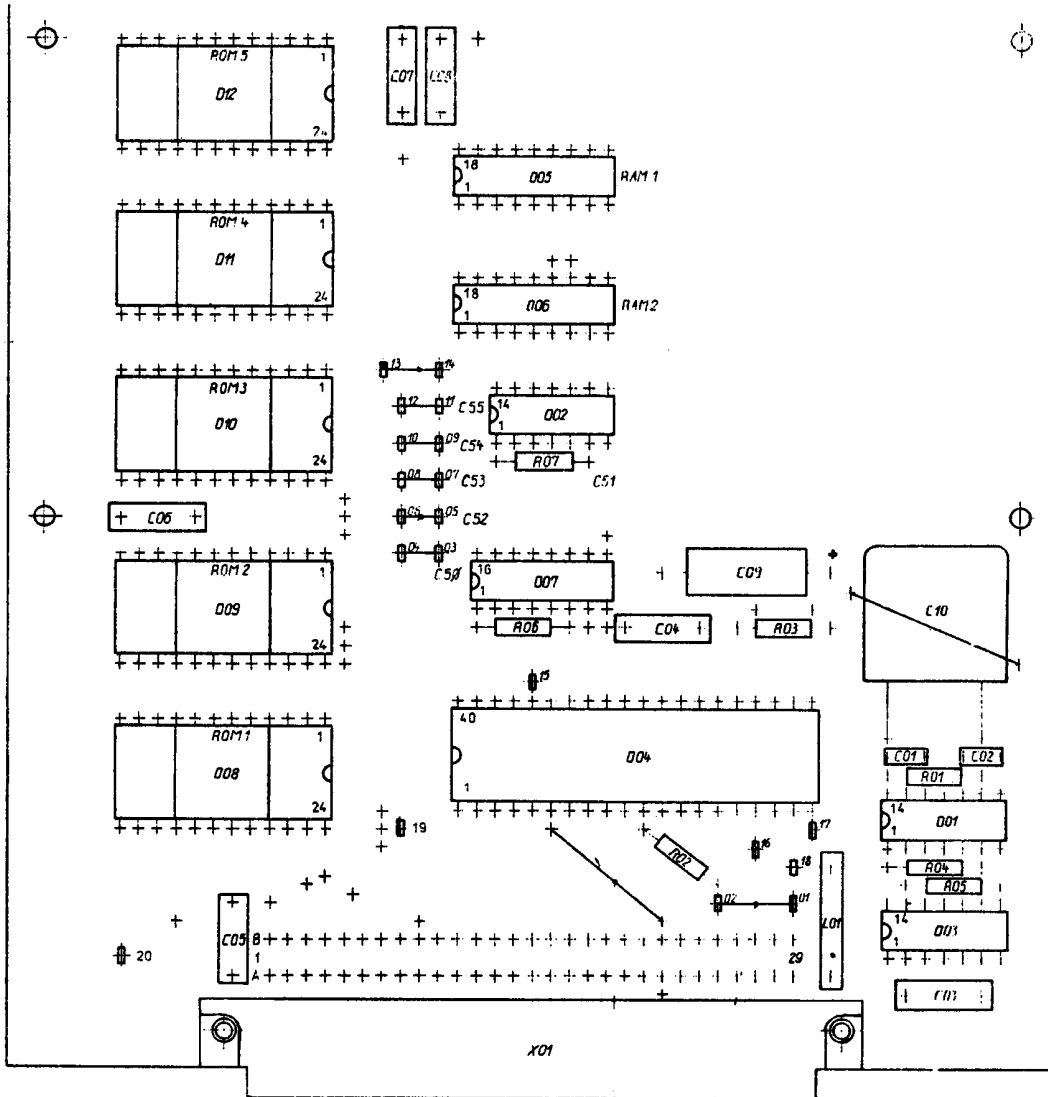
SCHALTREGLER , VOLLSTÄNDIG
1340.039-01552



TRANSVERTER
1340.039-01551
 scan by mbravoc@wanadoo.es
 - 12 -



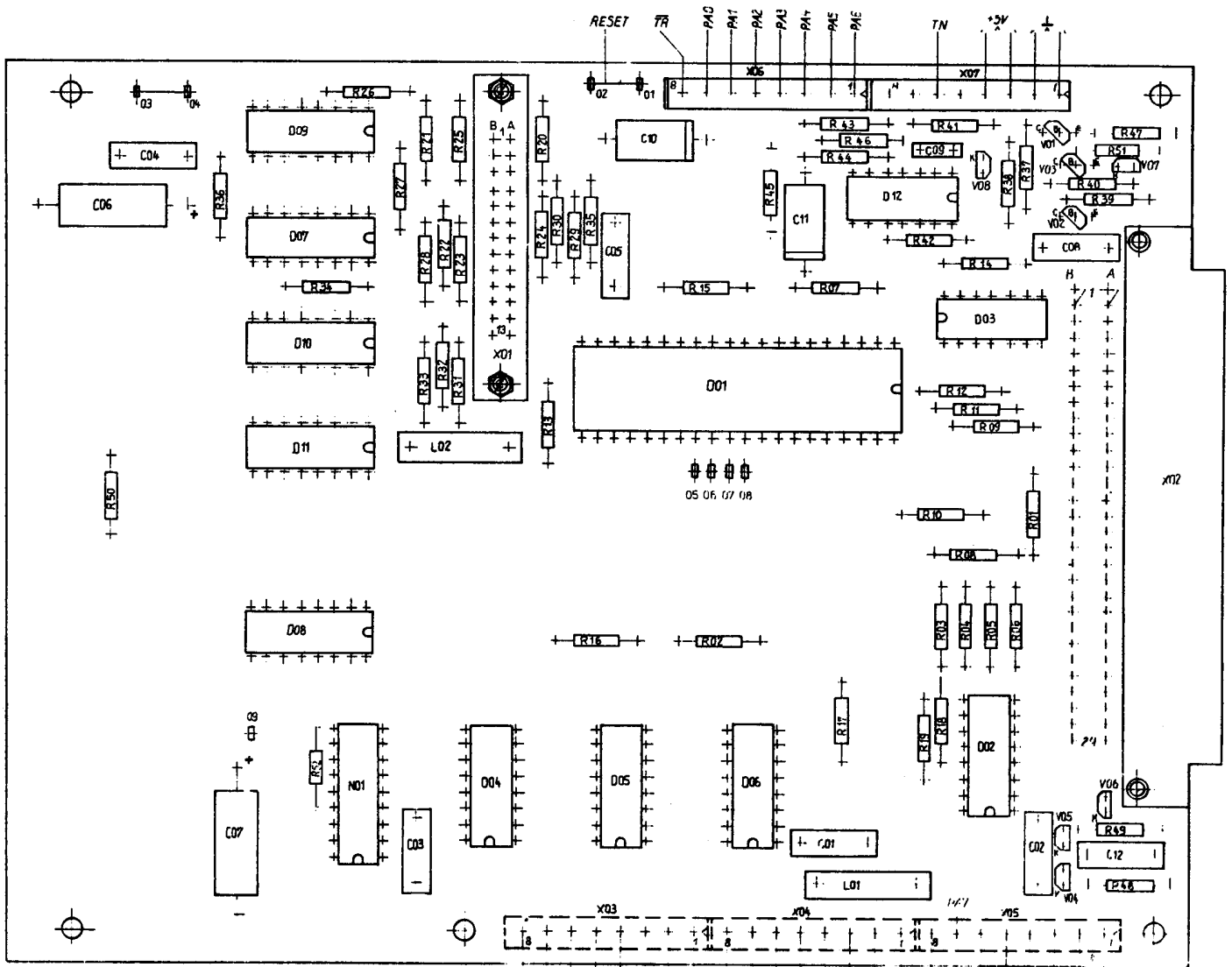
STEUERRECHNER
 1340.041-01454 Sp
 scan by mbravoc@wanadoo.es



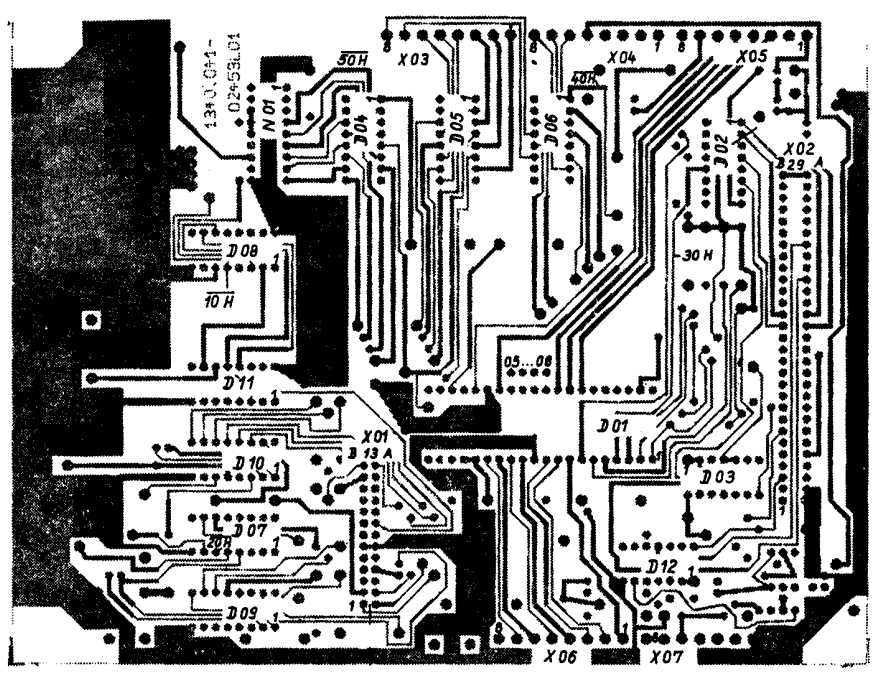
Ein - Ausgabelogik

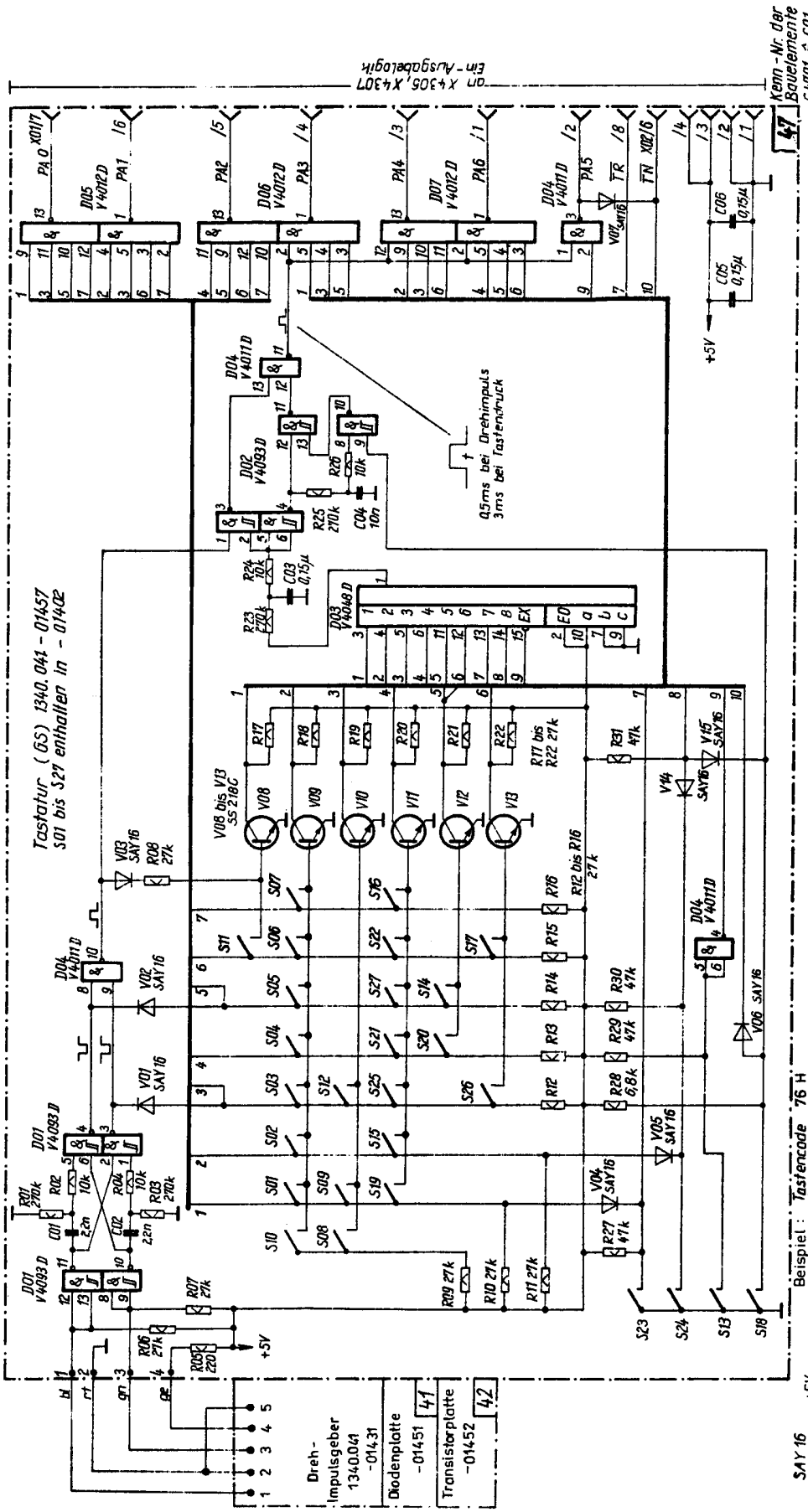
scan by mbravoc@wanadoo.es

STEUERRECHNER
1340.041-01454

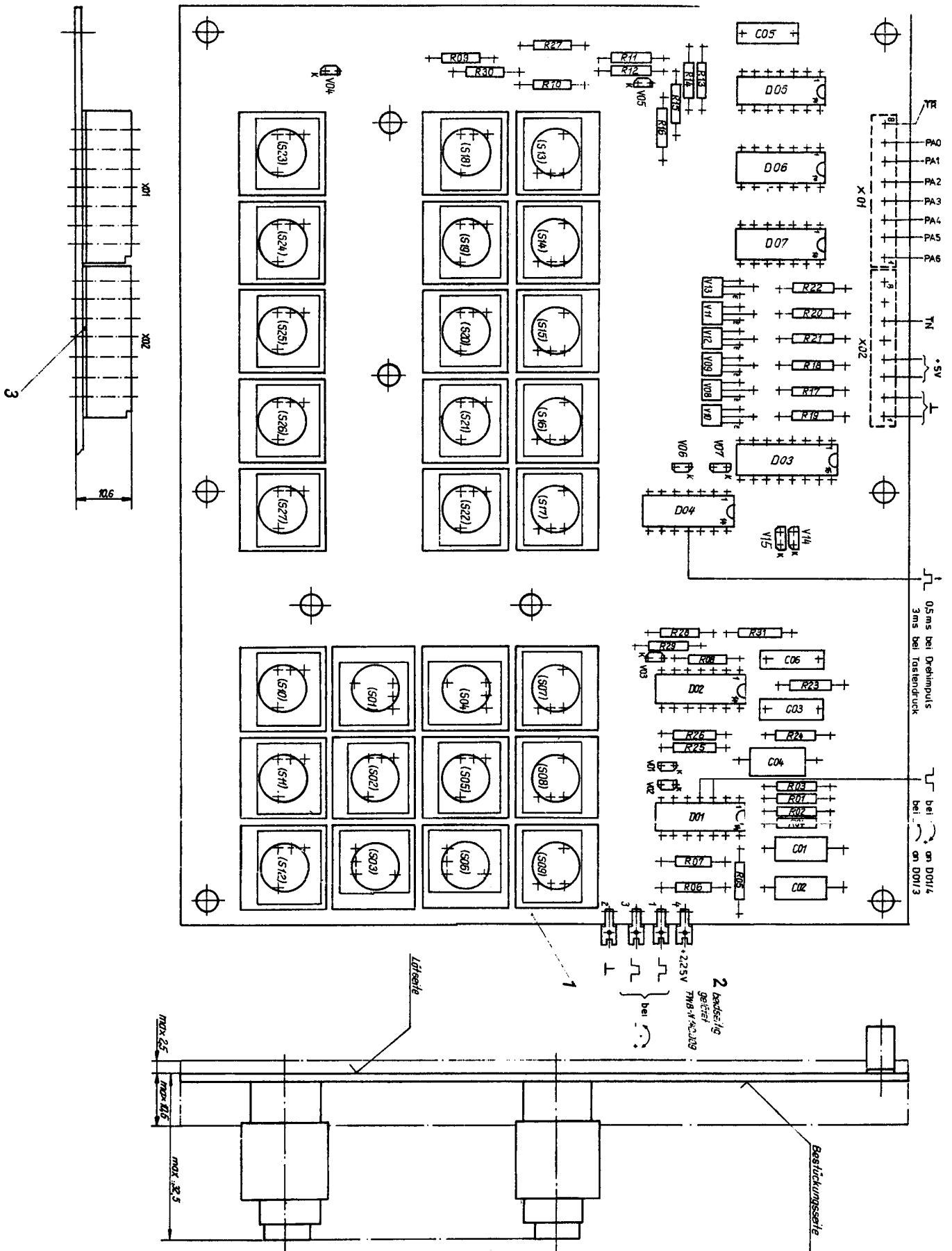


13 14 15 16 17 18 19 20 21 22 23 24 25 26 27 28 29 30 31 32 33 34 35 36 37 38 39 40 41 42 43 44 45 46 47 48 49 50
 1 2 3 4 5 6 7 8 9 10 11 12 13 14 15 16 17 18 19 20 21 22 23 24 25 26 27 28 29 30 31 32 33 34 35 36 37 38 39 40 41 42 43 44 45 46 47 48 49 50
 Anordnung des Bauelementes
 1 bis 12
 Zeichnungsart: 1:1
 Maßstab: 1:1
 1/11

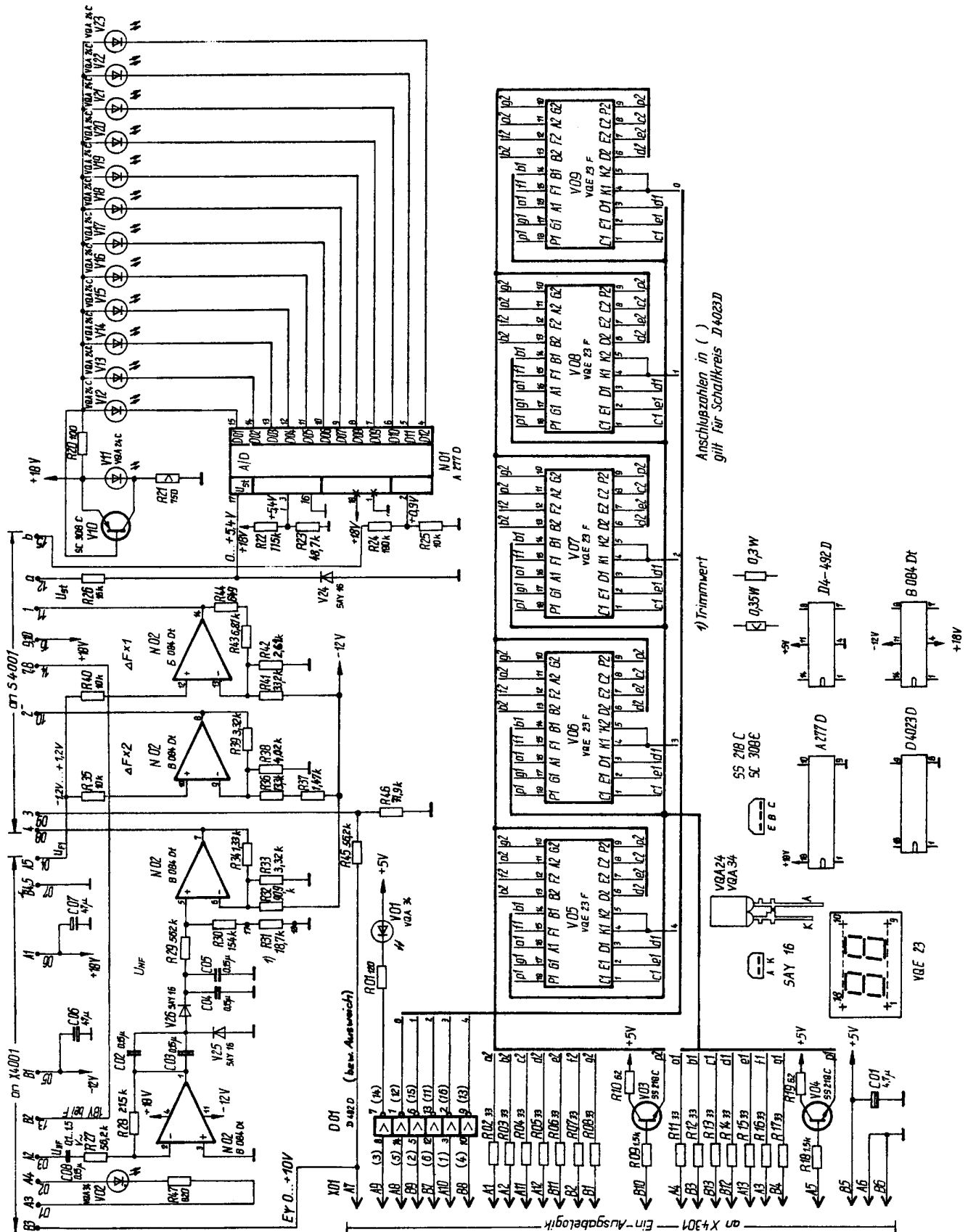




TASTATUR , VOLLSTANDIG
1340.041-01402 Sp
scan by mbravoc@wanadoo.es



TASTATUR , VOLLSTÄNDIG
 1340.041-01402
 scan by mbravoc@wanadoo.es
 -19-



Anschlusszahlen in ()
 gilt für Schaltkreis D4023D

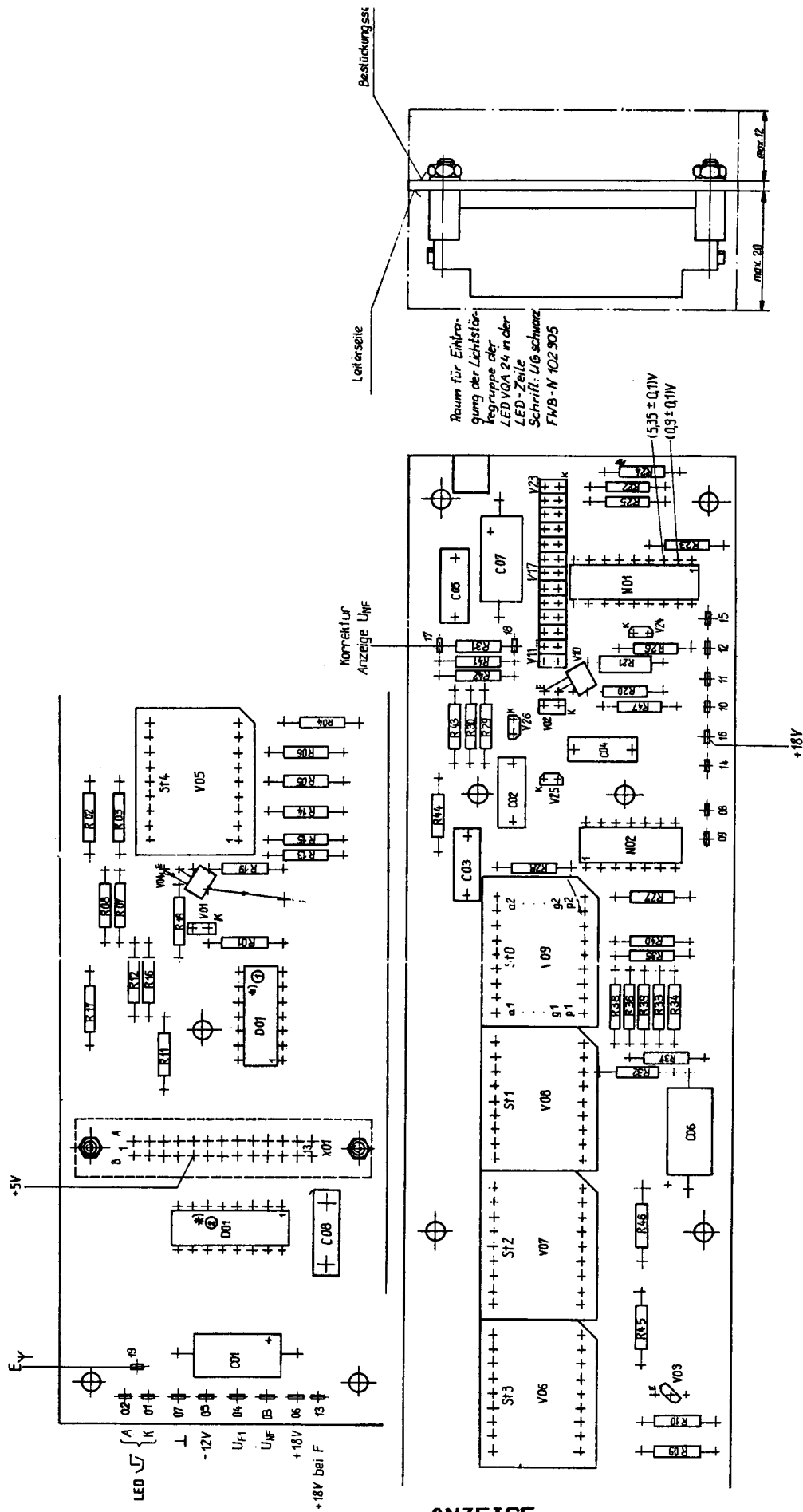
1) Trimmerwert

SS 218 C
 SC 308E

VGA24
 VGA34

SAY 16

V0E 23



Anordnung der Bauelemente nach FMB-N 170.020, siehe S1

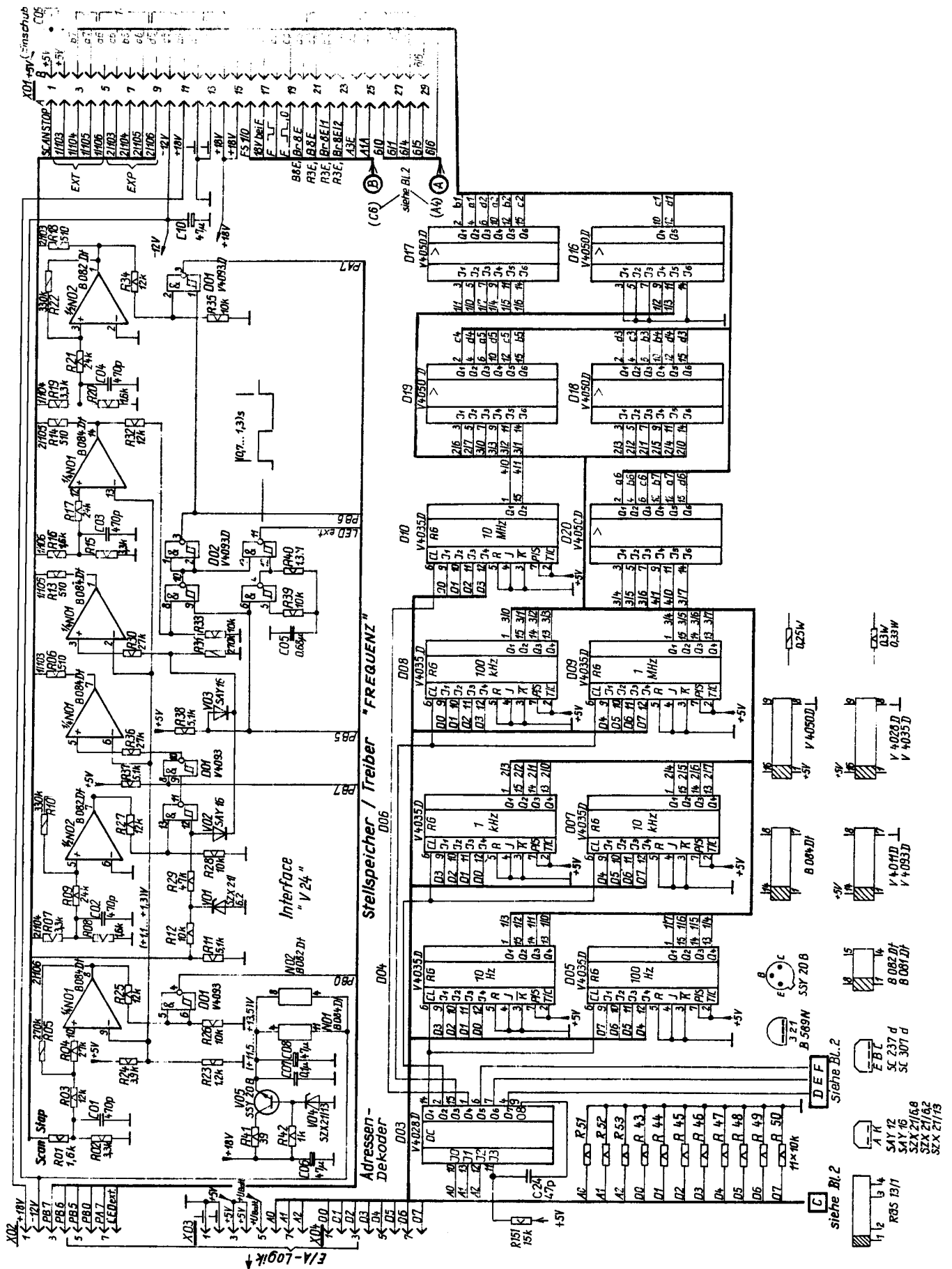
Schweißgebietel nach APA

Maßzahl in () gilt nicht für die Fertigung

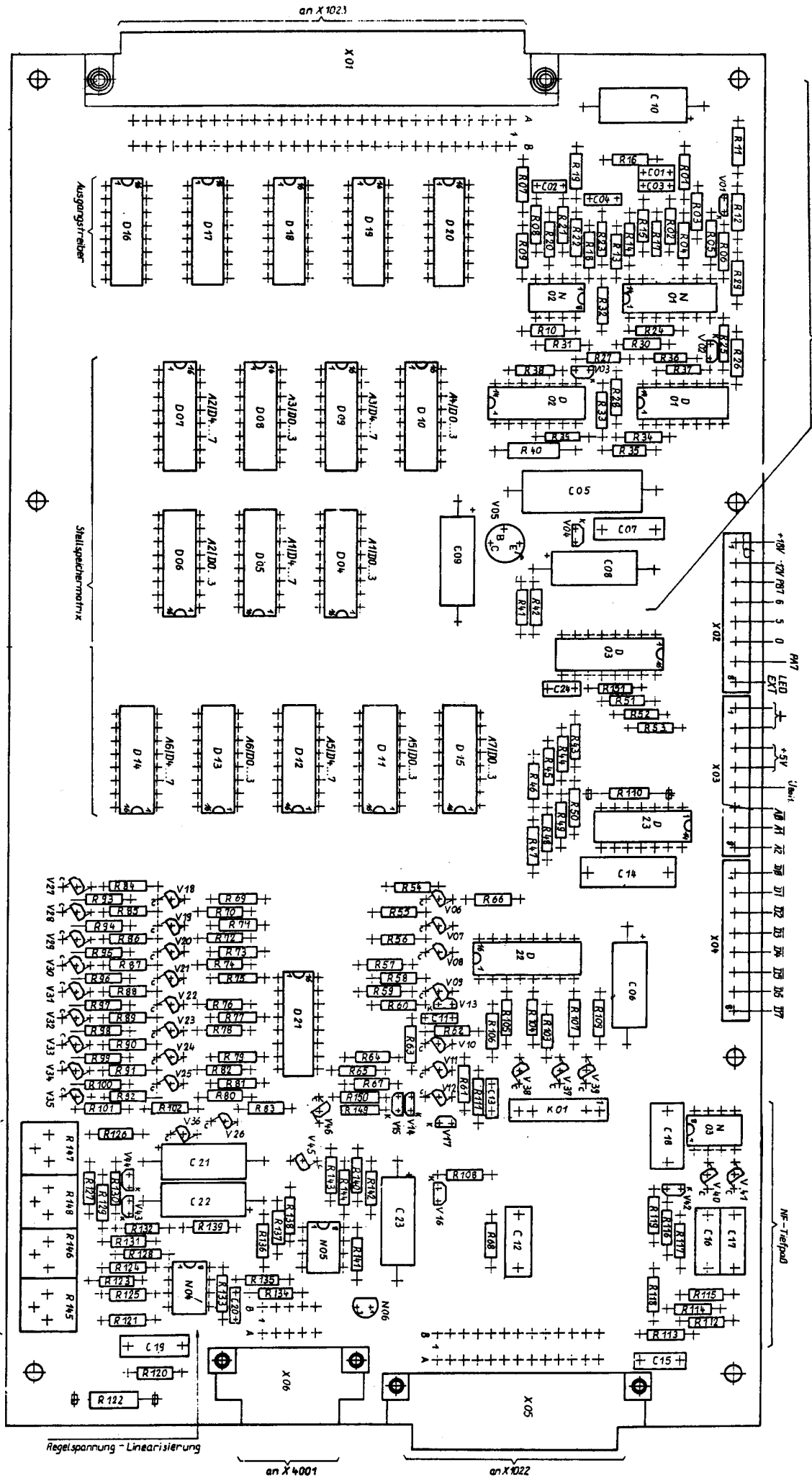
*) Wahlweise Bestückung

① Bei Einsatz von D492

③ Bei Einsatz der Ausweich BE

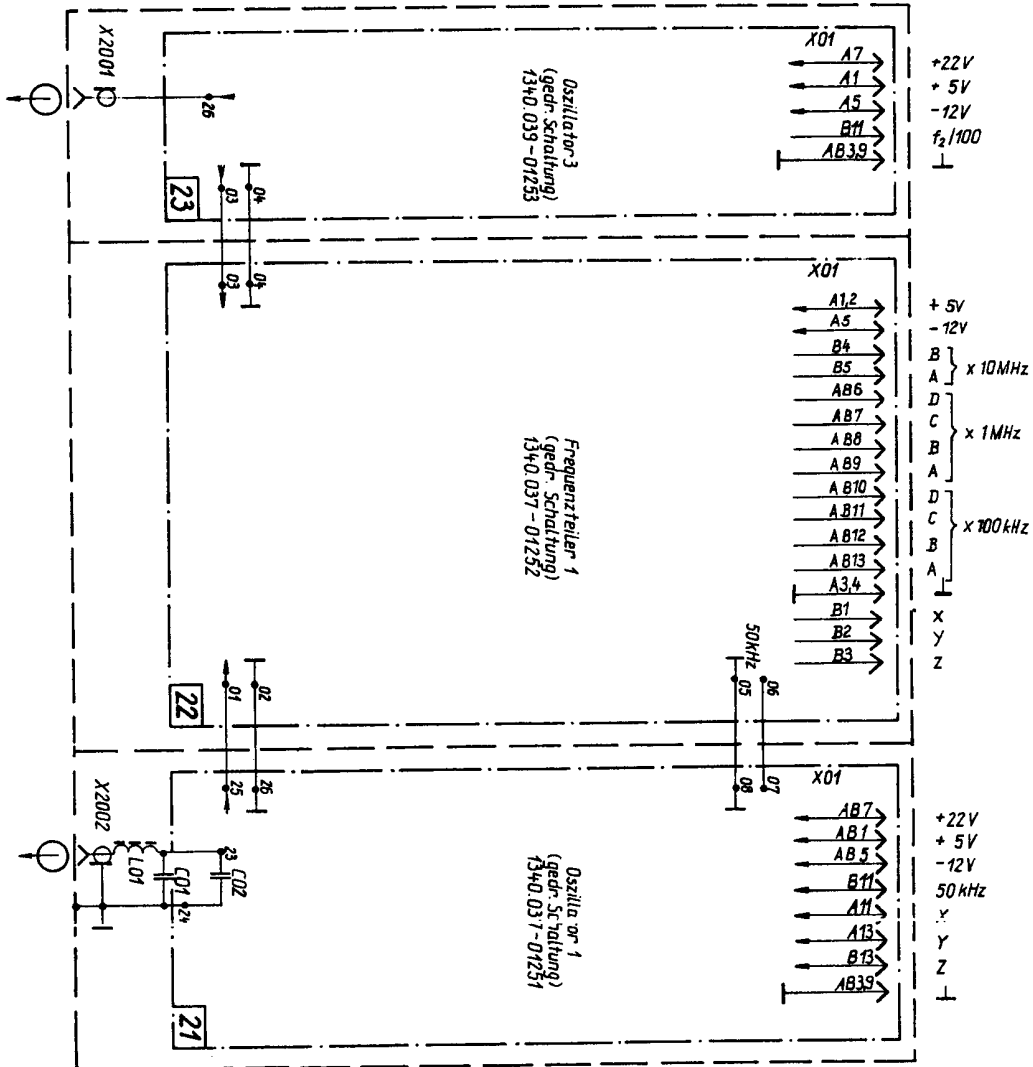


STELLSPEICHER
 1340.041-01455 Sp B1.1
 scan by mbravoc@wanadoo.es



STELLSPEICHER
 1340.041-01455
 scan by mbravoc@wanadoo.es

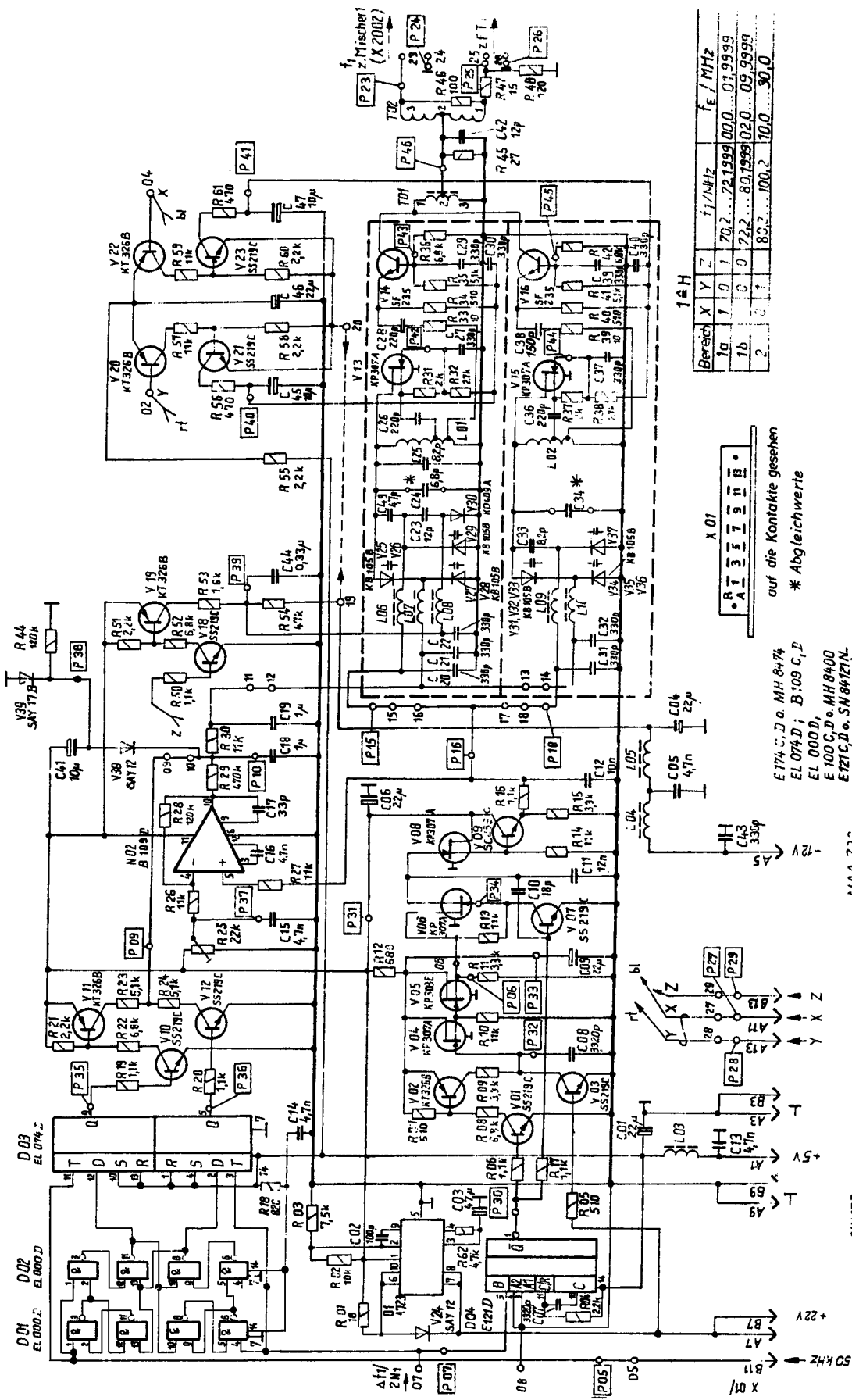
Página en blanco en el original
scan by mbravoc@wanadoo.es ©



FREQUENZAUFBEREITUNG 1

1340.041-01211 Sp

scan by mbravoc@wanadoo.es



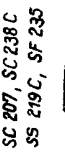
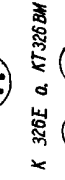
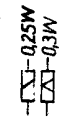
Bereich	X	Y	Z	f ₁ / MHz	f _e / MHz
1a	1	0	1	70,2 ... 72,1999	00,0 ... 01,9999
1b	0	0	0	72,2 ... 80,1999	02,0 ... 09,9999
2	0	1	1	80,2 ... 100,2	10,0 ... 30,0

X 01
 • R 1 2 3 4 5 6 7 8 9 0
 auf die Kontakte gesehen

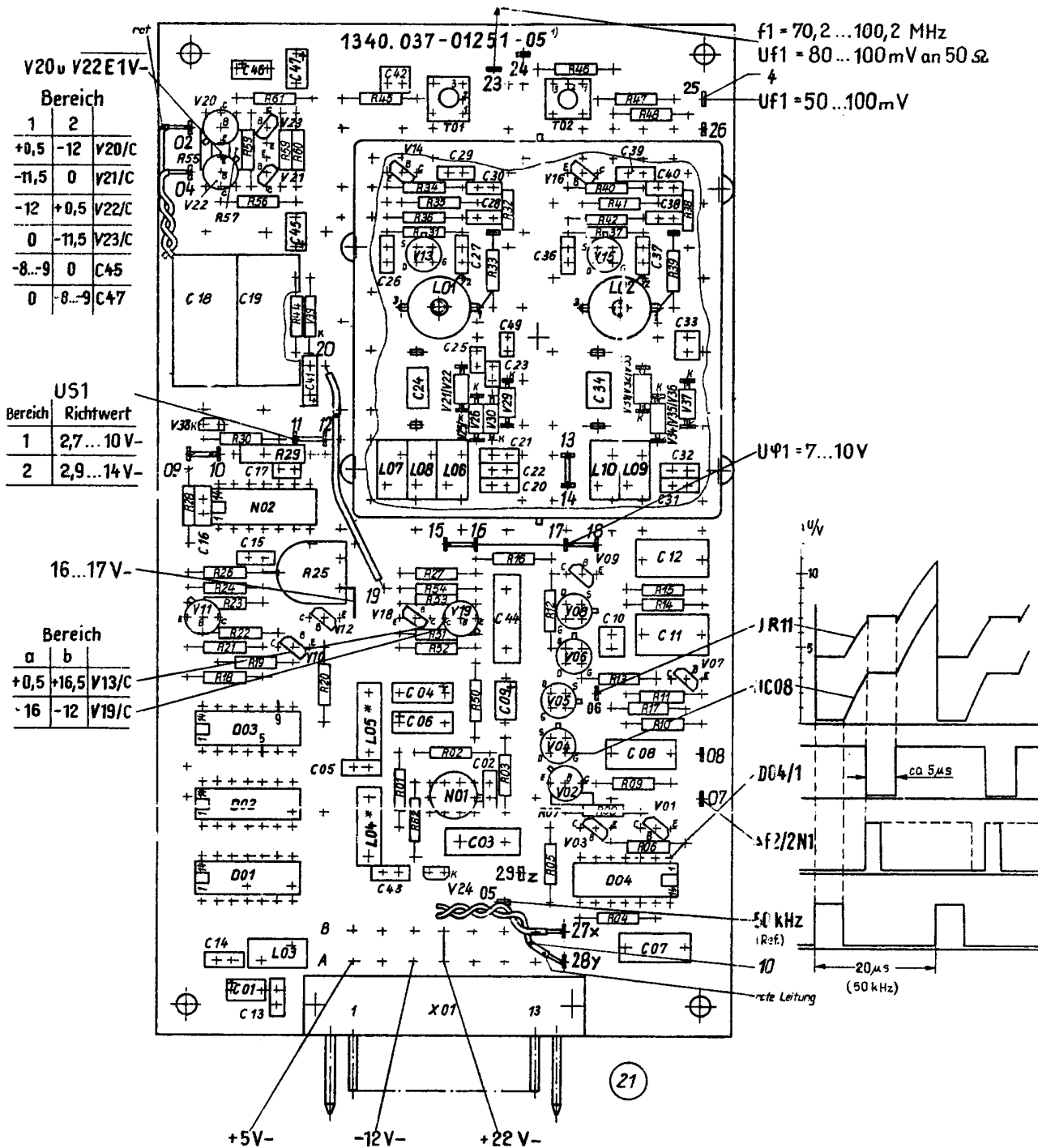
* Abgleichwerte

- E174 C, D o. MH 8474
- EL 074 D; B: 109 C, D
- EL 000 D, I
- E 100 C, D o. MH 8400
- E121 C, D o. SN 84121 N

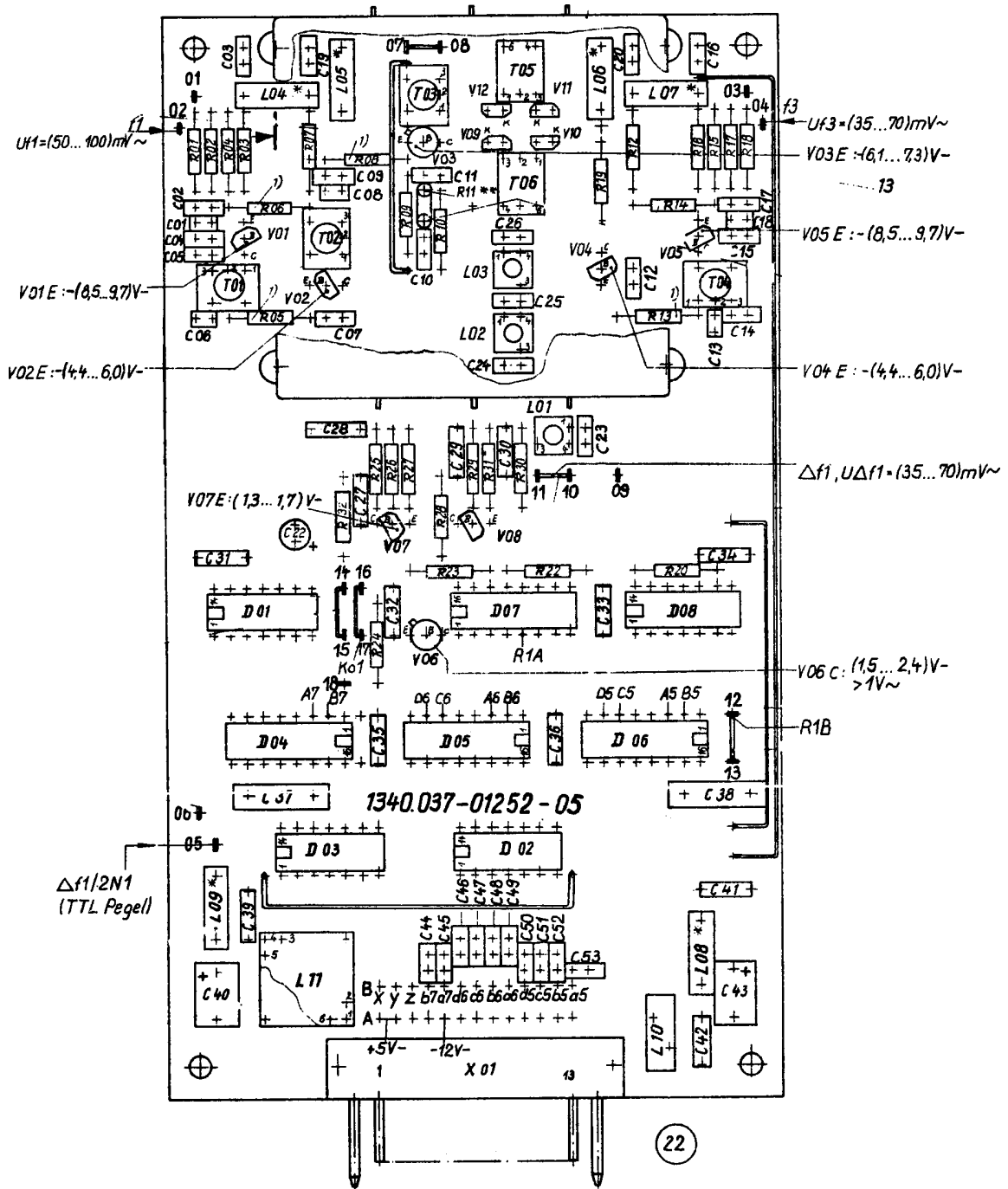
MAA 723



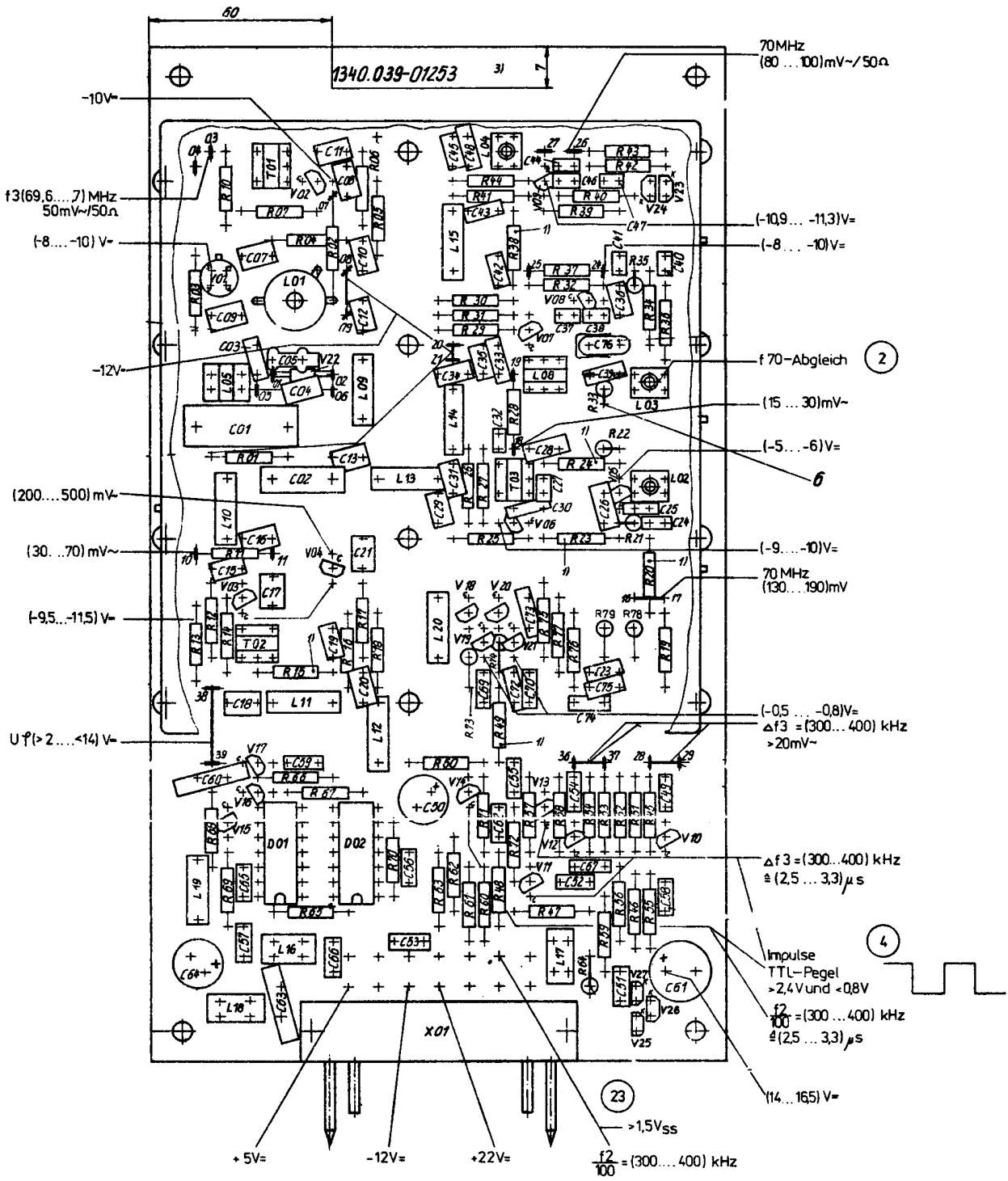
OSZILLATOR 1
 1340.037-01251 Sp
 scan by mbravoc@wanadoo.es



OSZILLATOR 1
1340.037-01251
 scan by mbravoc@wanadoo.es
 -29-

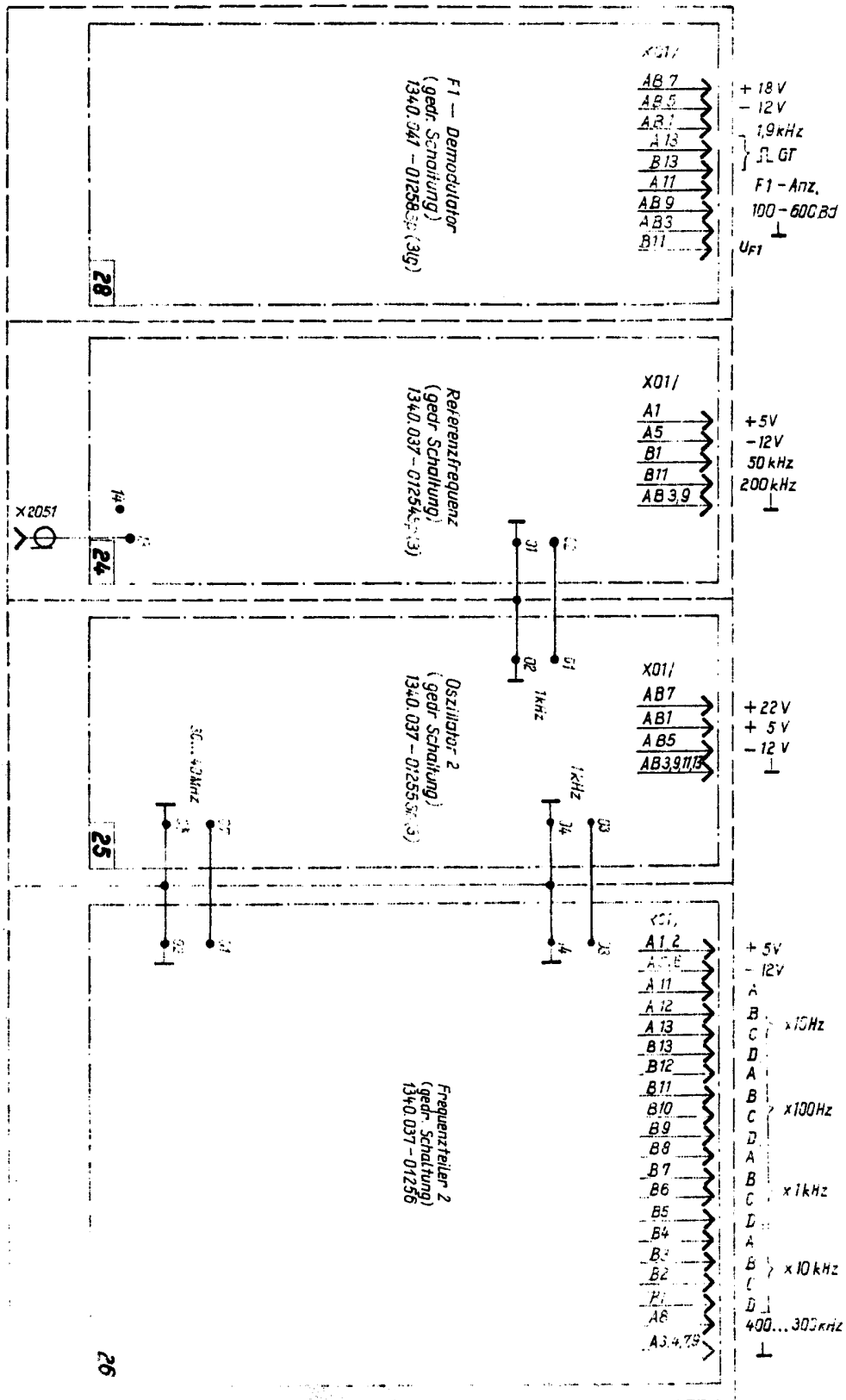


FREQUENZTEILER 1
1340.037-01252
 scan by mbravoc@wanadoo.es



OSZILLATOR 3
1340.039-01253
 scan by mbravoc@wanadoo.es
 -33-

Página en blanco en el original
scan by mbravoc@wanadoo.es ©

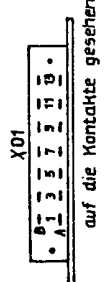
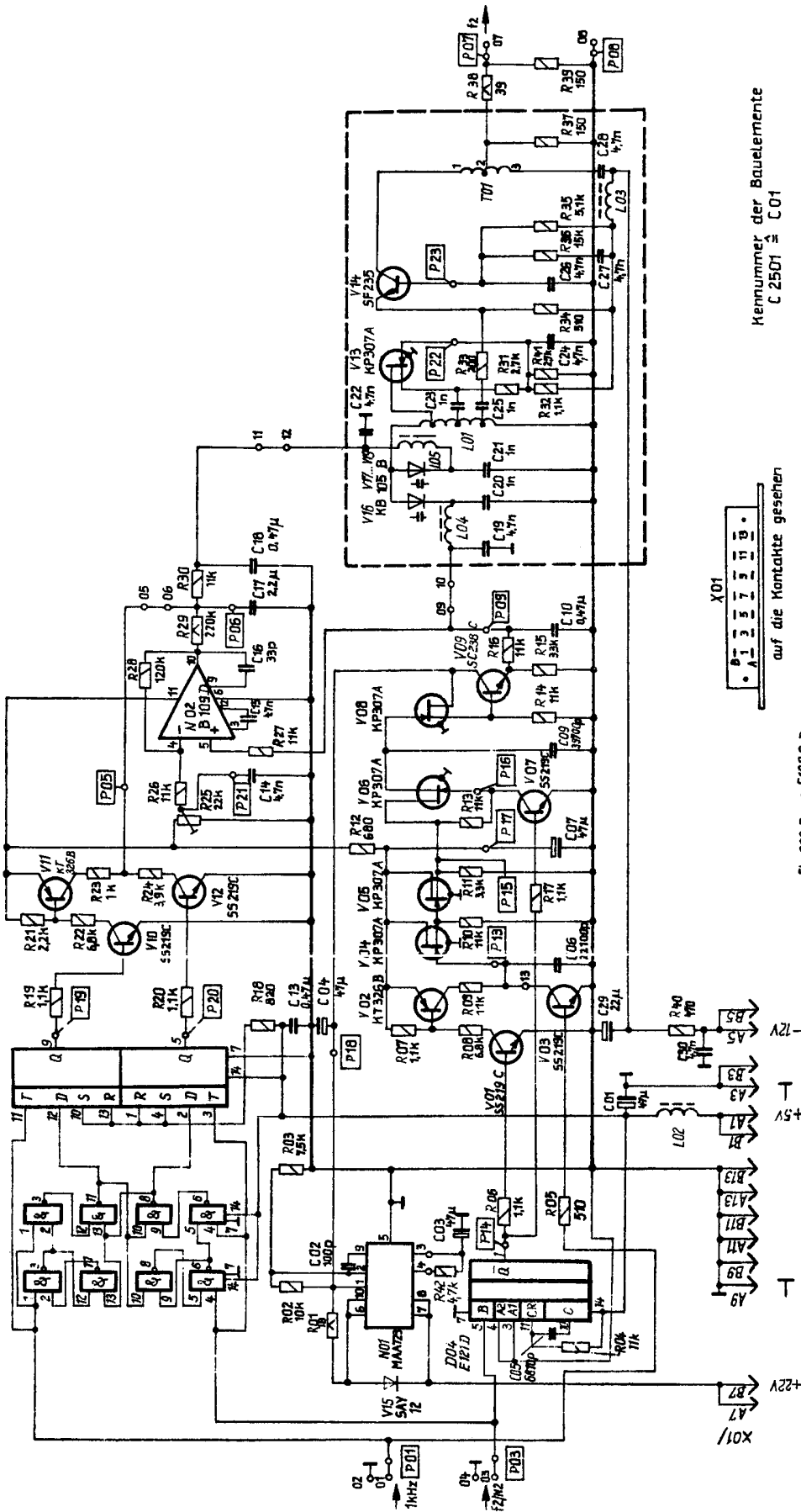


FREQUENZAUFBEREITUNG 2 und F1-DEMODULATOR

1340.041-01221 Sp

scan by mbravoc@wanadoo.es

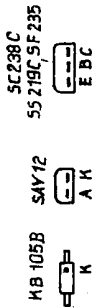
D01 EL 000.D
D02 EL 000.D
D03 EL 074.D

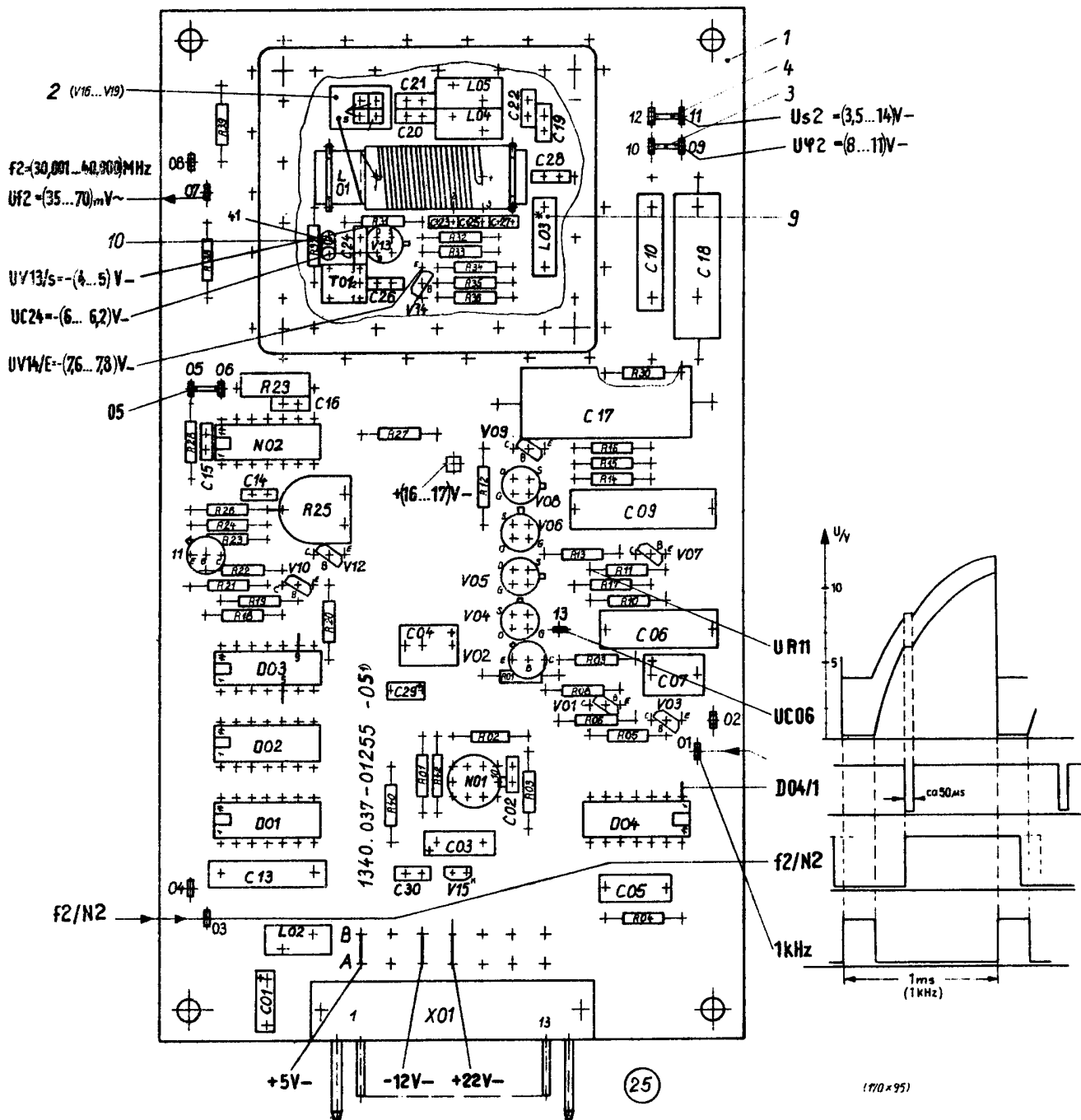


Kennnummer der Bauelemente
C 2501 ± C 01

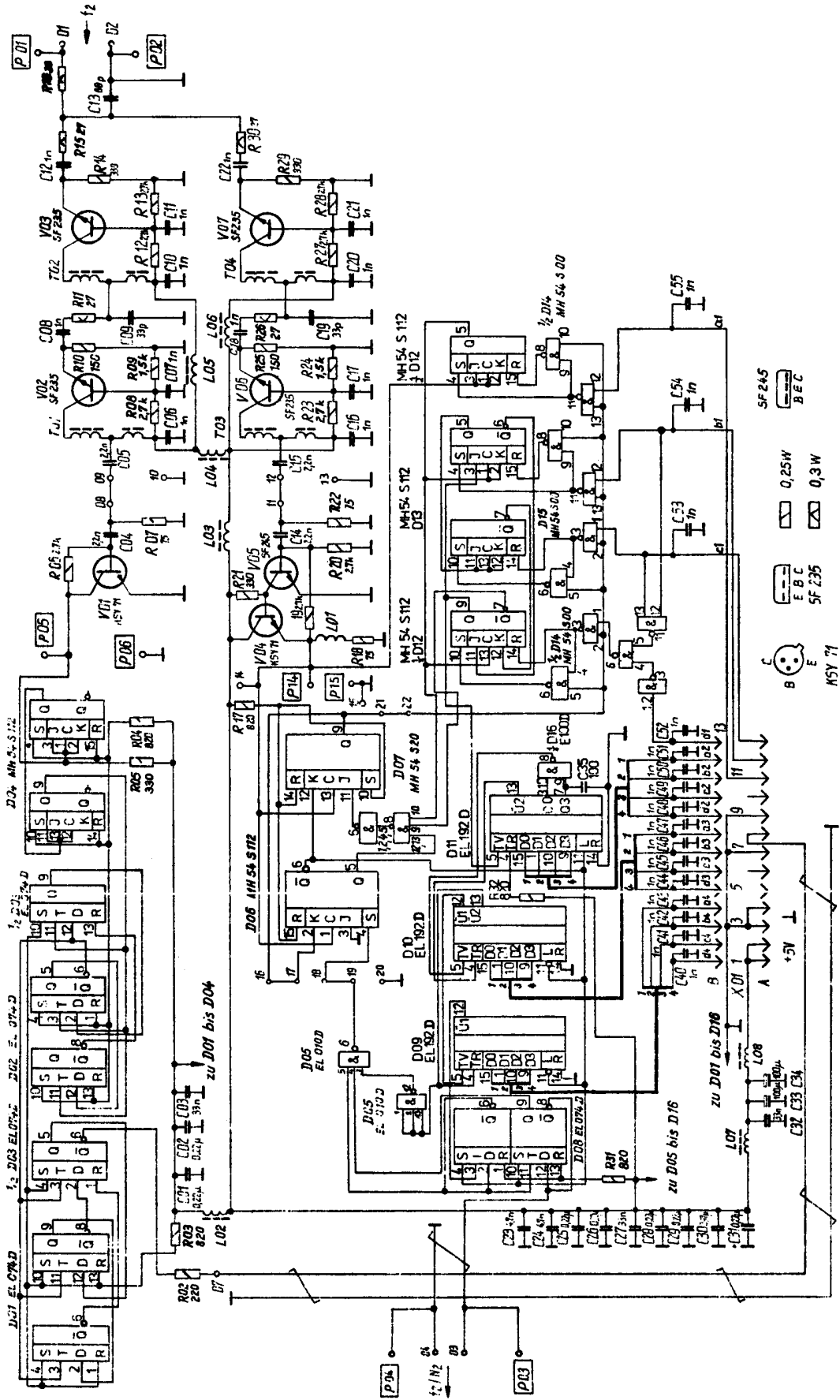
OSZILLATOR 2
1340.037-01255 Sp
scan by mbravoc@wanadoo.es

- EL 000.D ; o. E100.C.D. ; MH 8400
- EL 074.D ; o. E174.C.D. ; MH 8474
- E 127.D.C. ; o. SN 84721N
- B 105.D.C
- EL 000.D ; o. E100.C.D. ; MH 8400
- EL 074.D ; o. E174.C.D. ; MH 8474
- E 127.D.C. ; o. SN 84721N
- B 105.D.C
- EL 000.D ; o. E100.C.D. ; MH 8400
- EL 074.D ; o. E174.C.D. ; MH 8474
- E 127.D.C. ; o. SN 84721N
- B 105.D.C



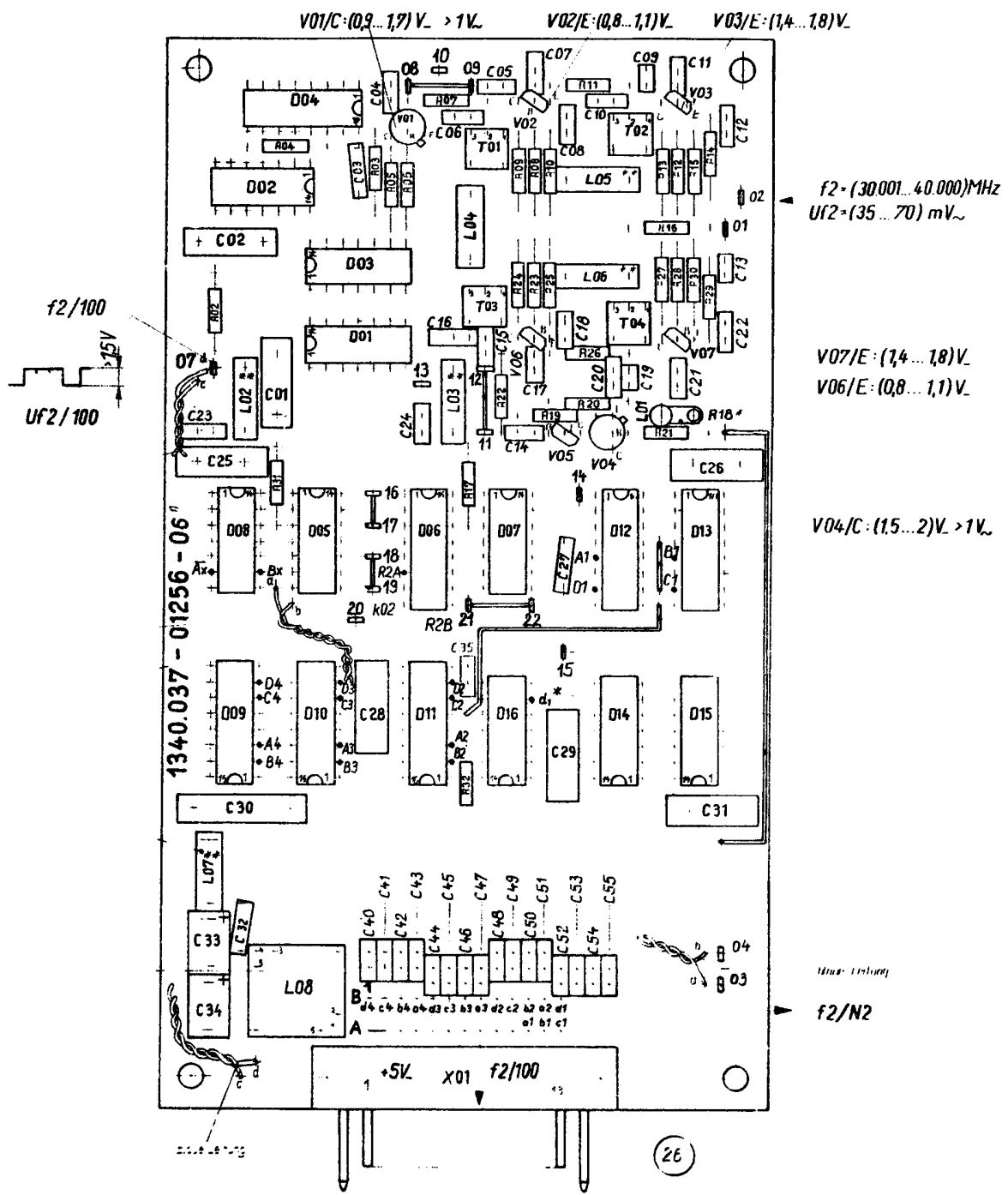


OSZILLATOR 2
1340.037-01255
 scan by mbravoc@wanadoo.es
 -37-

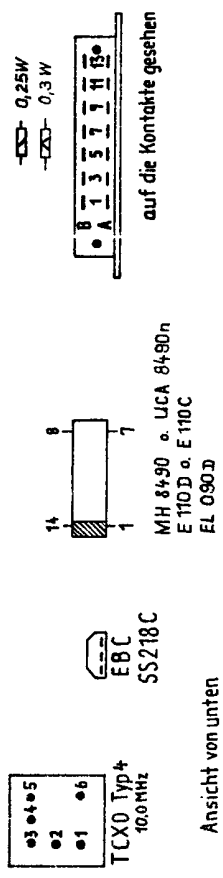
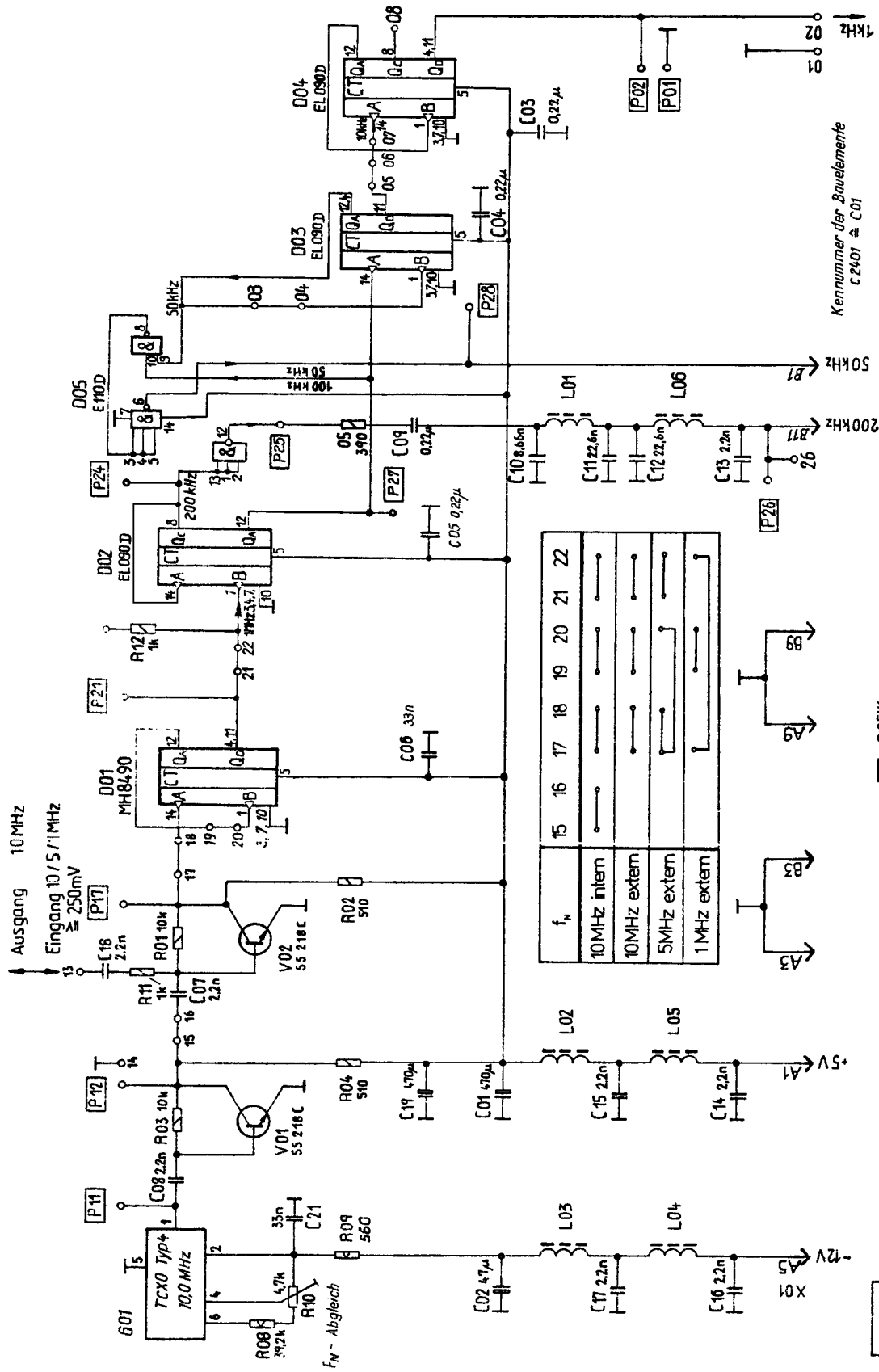


EL 074 D, o. E 174 D, o. MH 8N74;
 MH 54S20 o. MH 8N-S20, SN54S20 N
 EL 010 D, o. E 110 D,
 E 100 D, MH 8400;
 17
 16
 15
 14
 13
 12
 11
 10
 9
 8
 7
 6
 5
 4
 3
 2
 1
 auf die Kontakte gesehen
 MH 54S112 o. MH 8N-S112, SN54S112
 EL 192 D, E 192 D

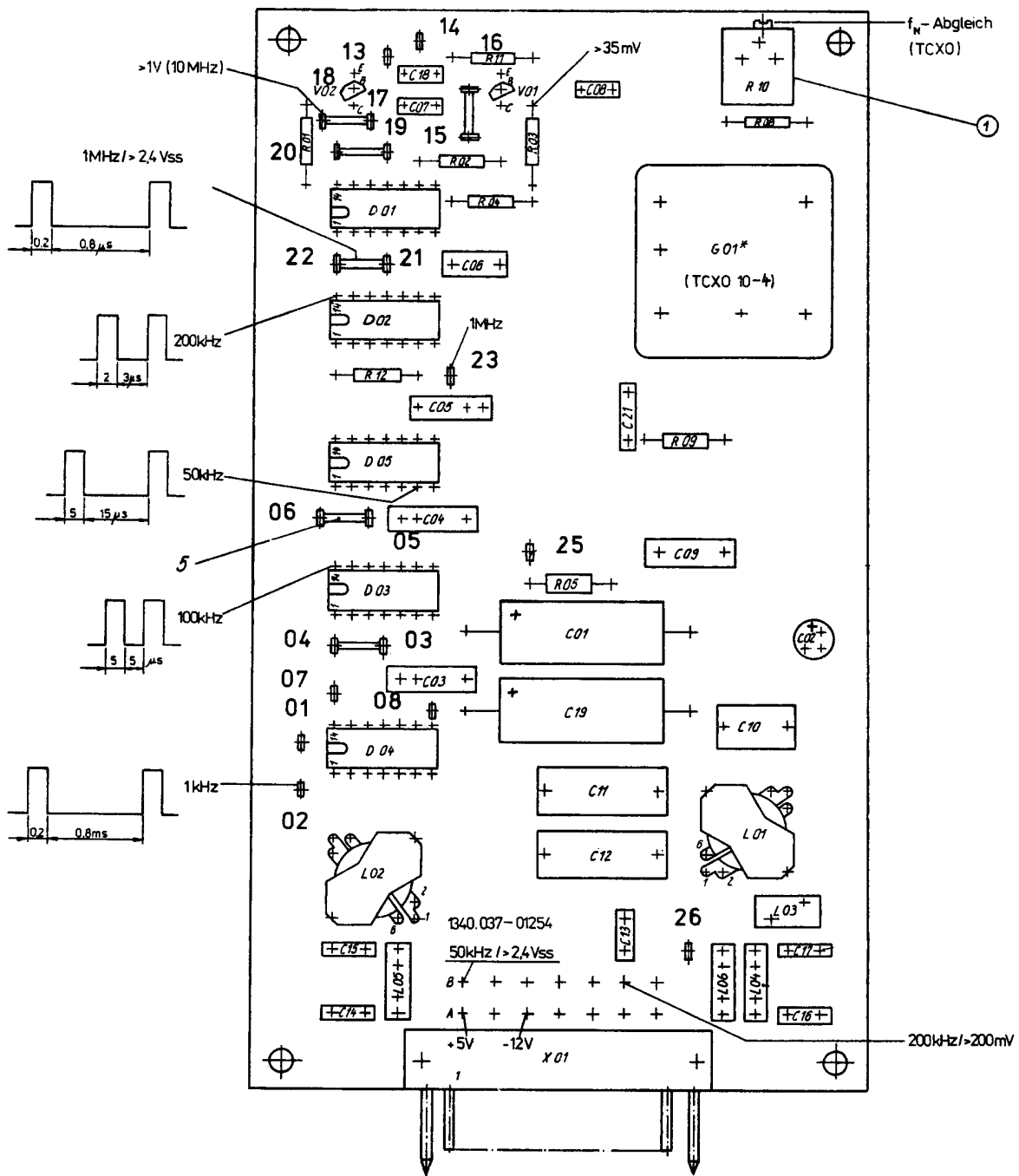
FREQUENZTEILER 2
 1340.037-01256 Sp
 scan by mbravoc@wanadoo.es



FREQUENZTEILER 2
 1340.037-01256
 scan by mbravoc@wanadoo.es
 -39-



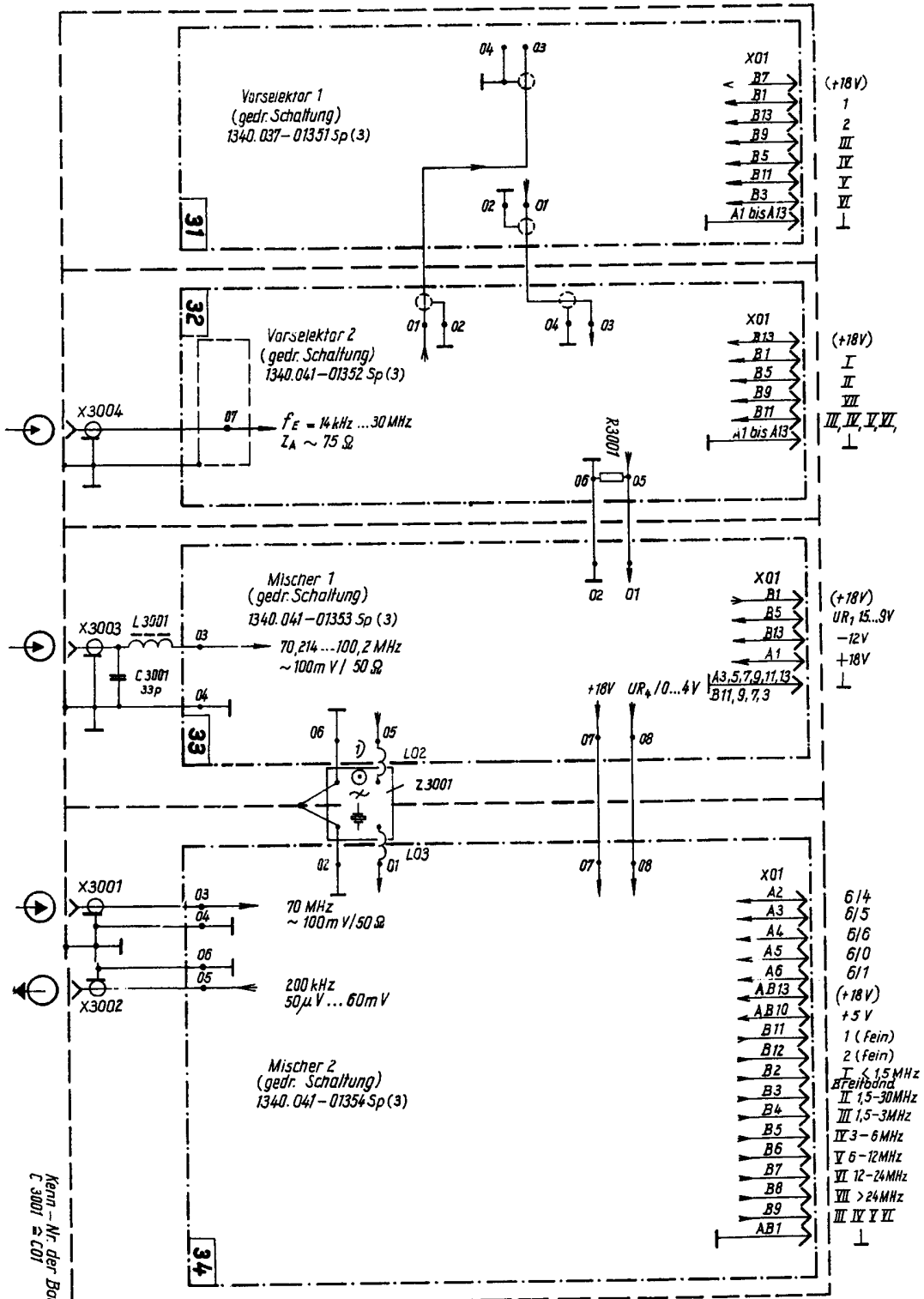
REFERENZFREQUENZ
1340.037-01254 Sp
 scan by mbravoc@wanadoo.es



REFERENZFREQUENZ
1340.037-01254
 scan by mbravoc@wanadoo.es

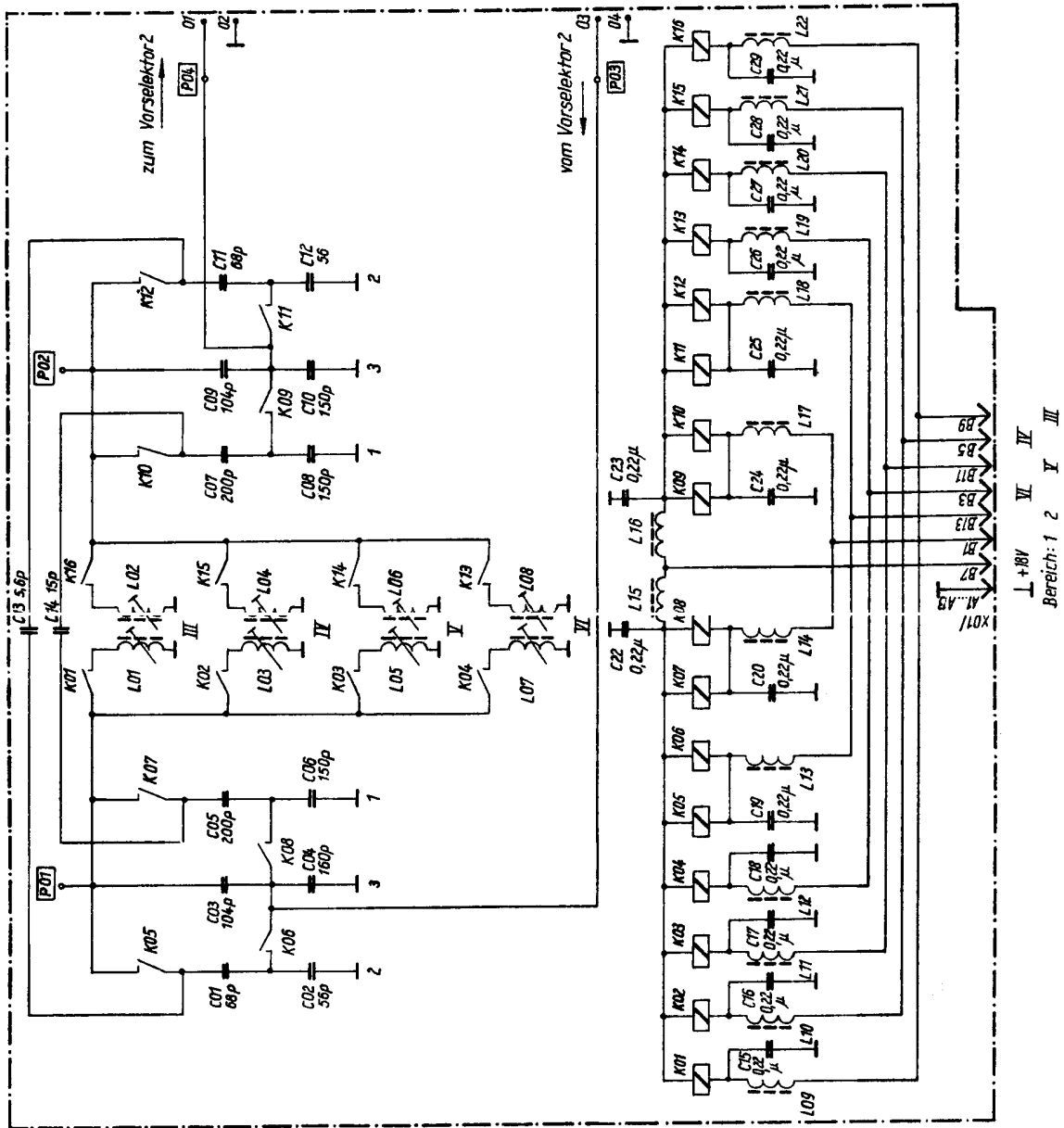
Página en blanco en el original
scan by mbravoc@wanadoo.es ©

Gilt auch für Signalweg 1
1340.041 - 01312



Kenn-Nr. der Bauelemente
C 3001 = C01

1) Einbauichtung - Quarzfilter (Z 3001):
© Farbpunkt = Mischer 1 - Seite

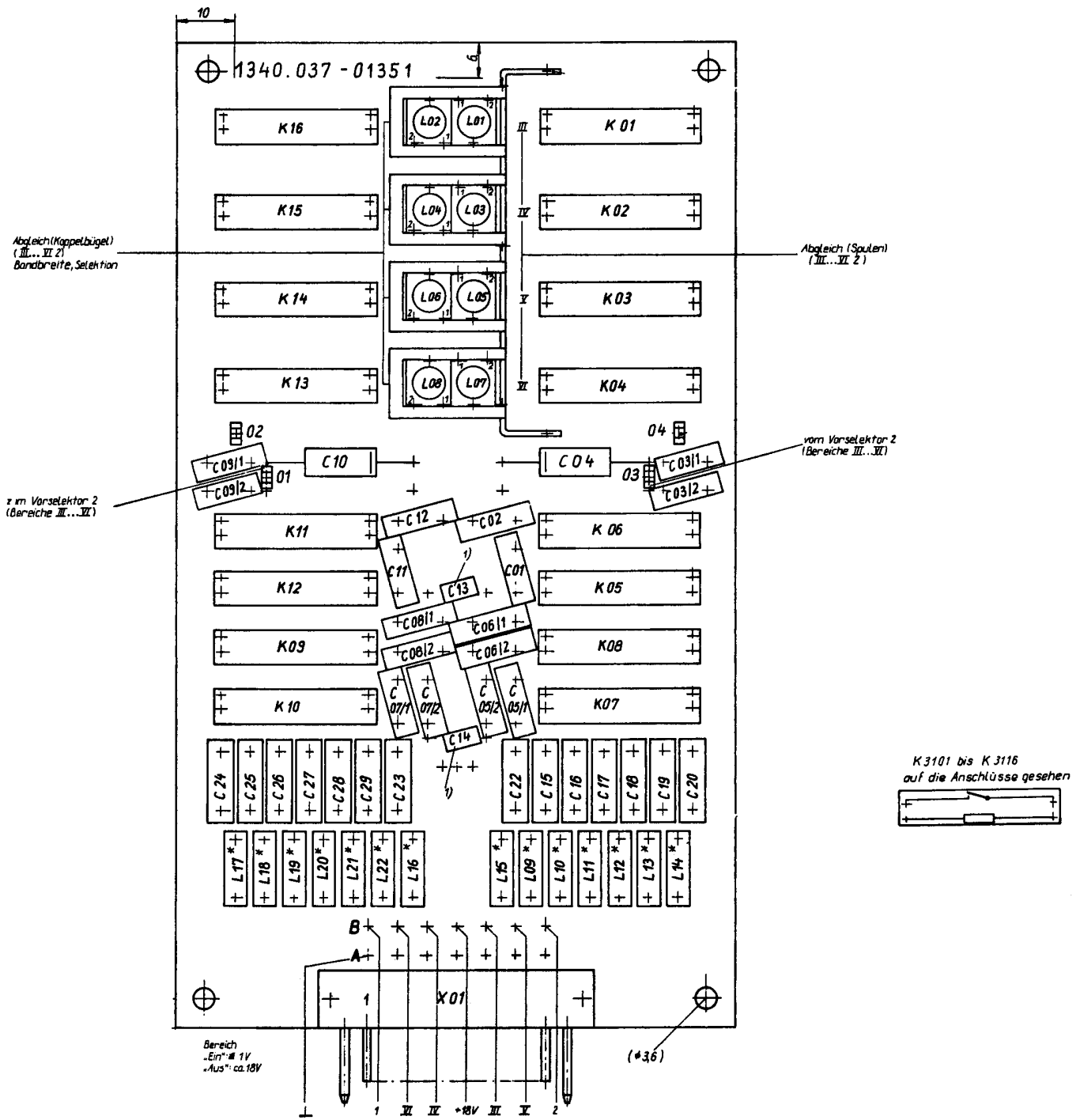


K01...K16
 28K 20H 7LB 097702
 auf die Anschlußseite
 gesehen

III	1.5 ... 3	1	2	3	MHZ
IV	3 ... 6	1.5 ... 2	2.5 ... 3		MHZ
V	6 ... 12	3 ... 4	4 ... 5		MHZ
VI	12 ... 24	6 ... 8	10 ... 12		MHZ

*) Abgleichstellung

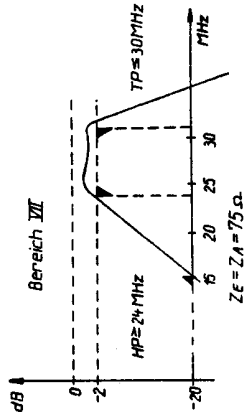
VORSELEKTOR 1
 1340.037-01351 Sp
 scan by mbravoc@wanadoo.es



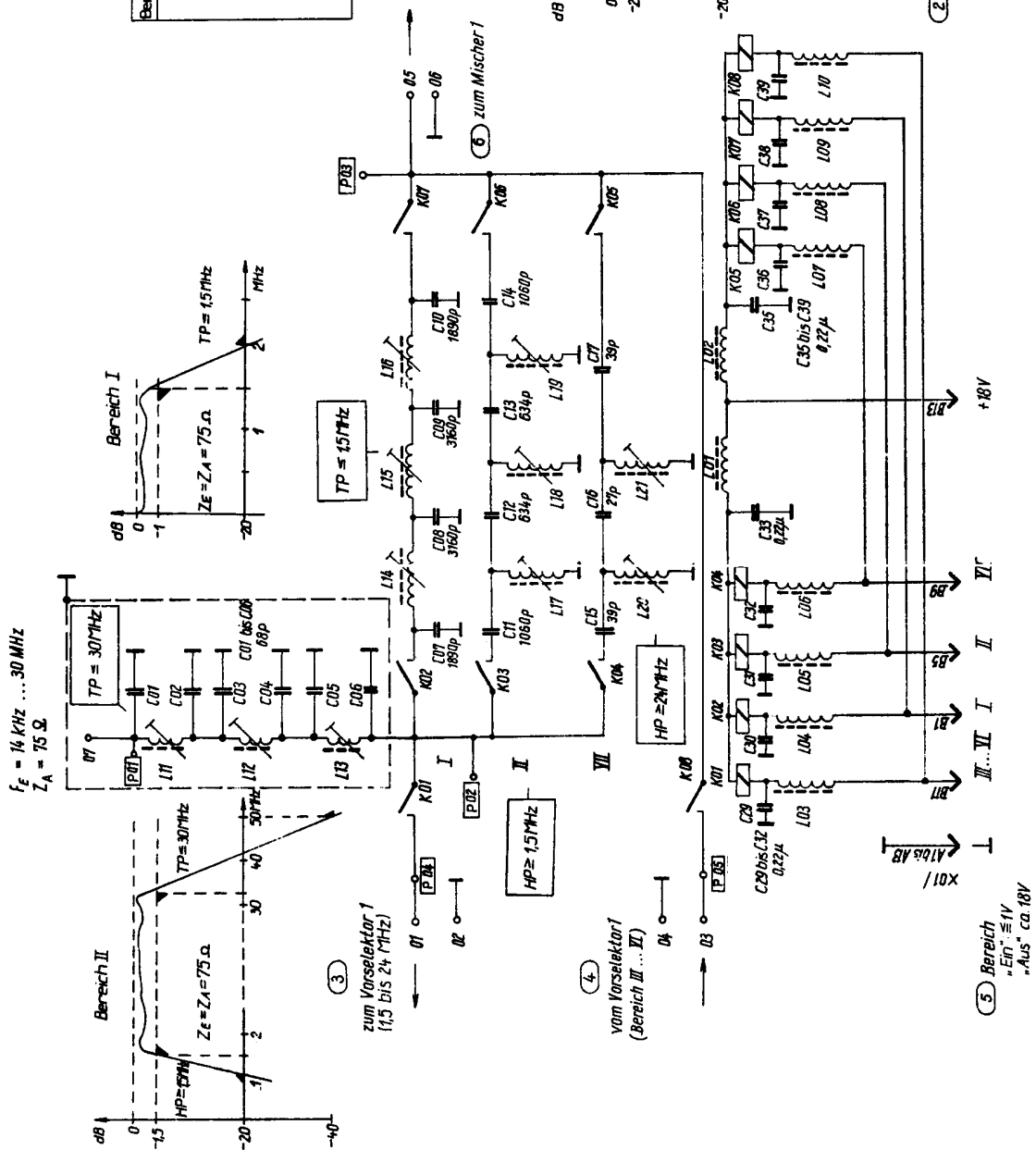
VORSELEKTOR 1
 1340.037-01351
 scan by mbravoc@wanadoo.es
 -45-

Bereich	1	2	3	Vors.2
I	1,5			
II	1,5...30			
III	1,5...3	2,5	3	
IV	3...6	4	5	Vors.1
V	6...12	6	8	10
VI	12...24	12	16	20
VII	24...30			24
VIII				30

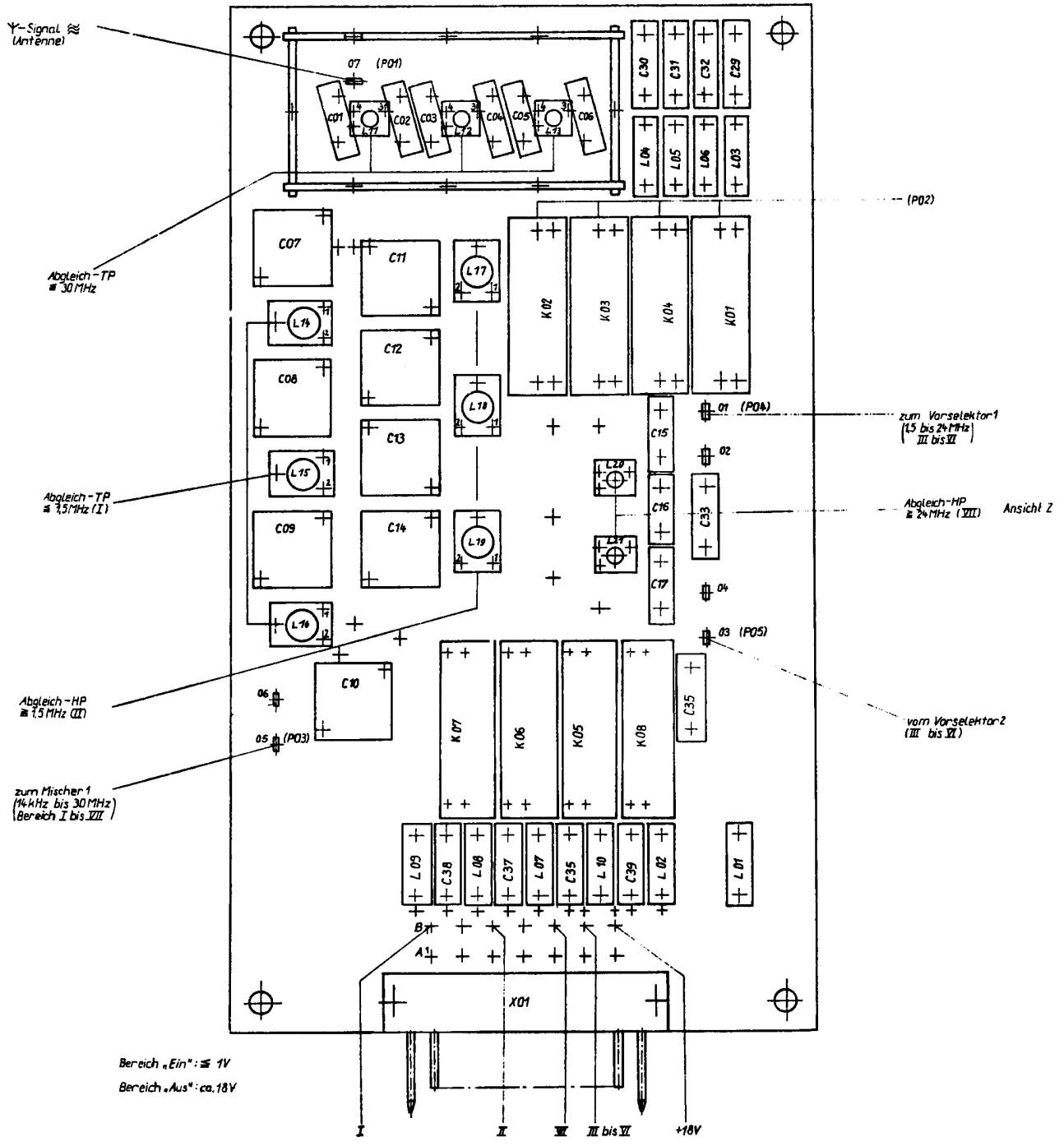
K 01...K 08
R6K 20/1 TLB 097702



(2) Kennnummer der Bauelemente C.3201 ≙ C01

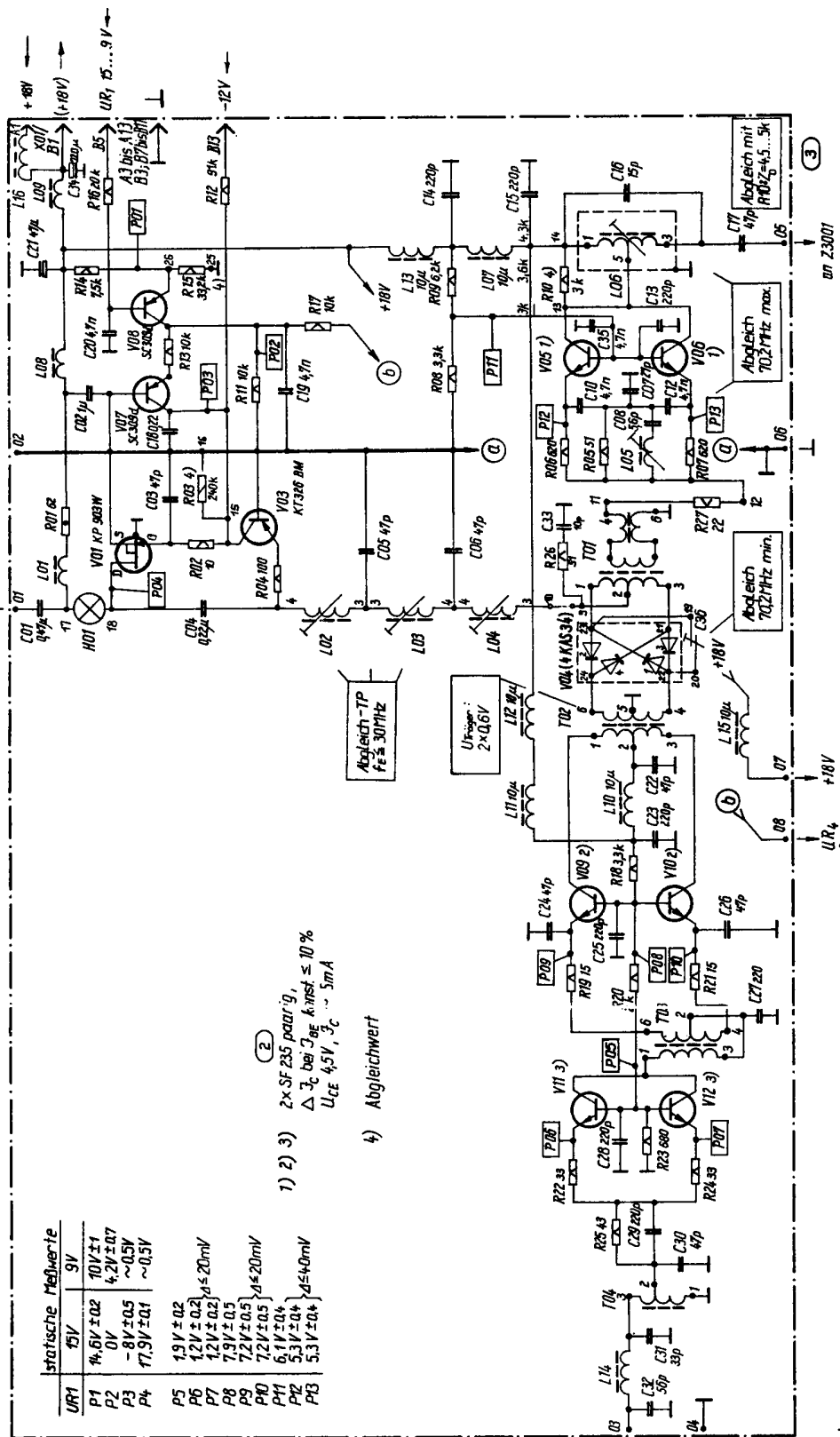


VORSELEKTOR 2
1340.041-01352 Sp
scan by mbravoc@wanadoo.es



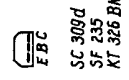
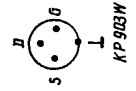
VORSELEKTOR 2
1340.041-01352
 scan by mbravoc@wanadoo.es
 -47-

$f_E = 14.4 \text{ kHz} \dots 30 \text{ MHz}$ (vom W-Selektor-2)
 75Ω

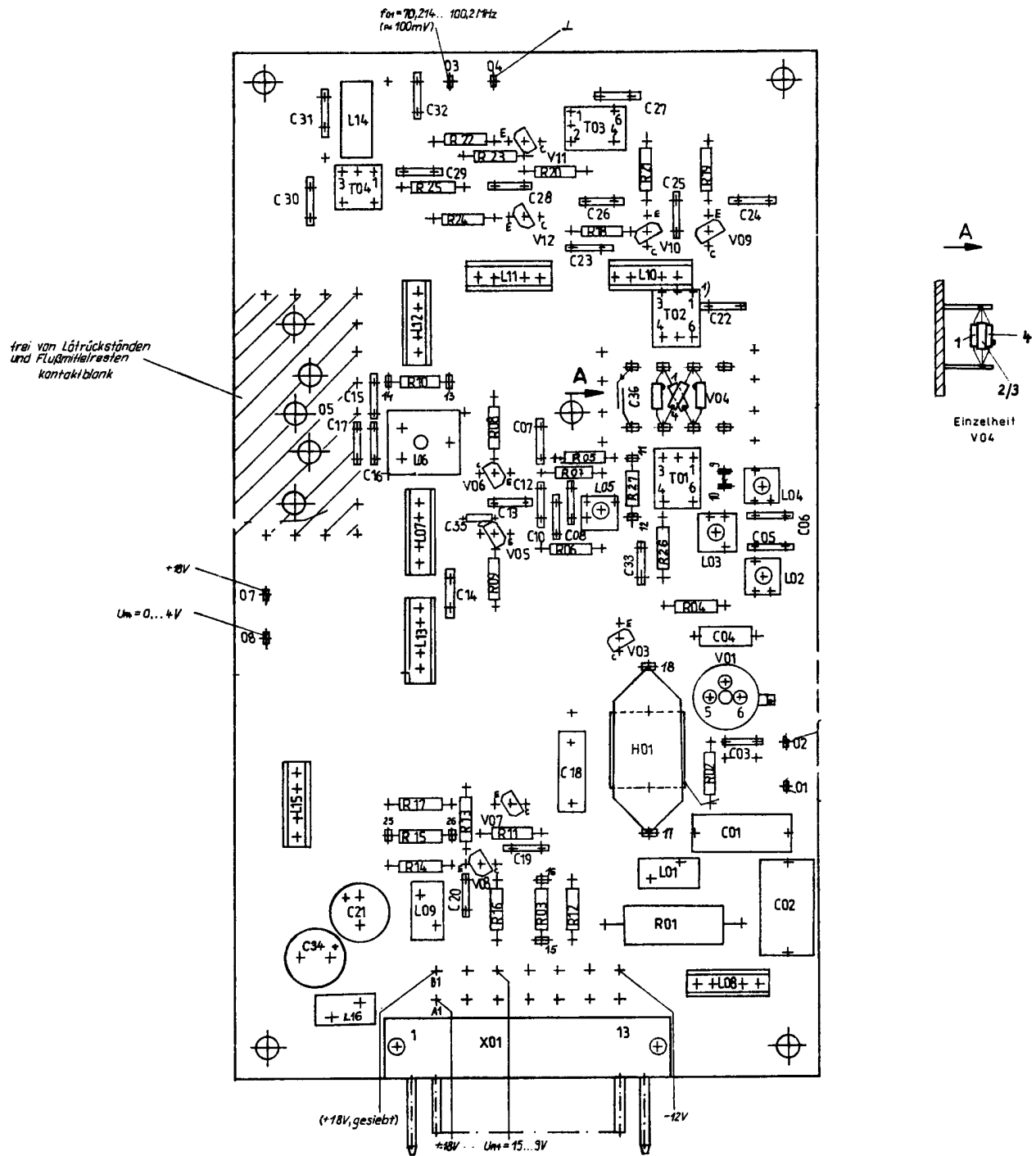


UR1	15V	9V
P1	$4.6V \pm 0.2$	$10V \pm 1$
P2	0V	$4.2V \pm 0.7$
P3	$-8V \pm 0.5$	$\sim 0.5V$
P4	$17.9V \pm 0.1$	$\sim 0.5V$
P5	$1.9V \pm 0.2$	
P6	$1.2V \pm 0.2$	$d \leq 20mV$
P7	$1.2V \pm 0.2$	$d \leq 20mV$
P8	$7.9V \pm 0.5$	
P9	$7.2V \pm 0.5$	$d \leq 20mV$
P10	$6.1V \pm 0.4$	
P11	$5.3V \pm 0.4$	
P12	$5.3V \pm 0.4$	$d \leq 40mV$
P13	$5.3V \pm 0.4$	$d \leq 40mV$

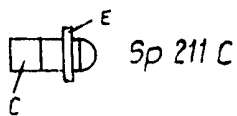
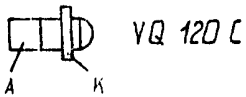
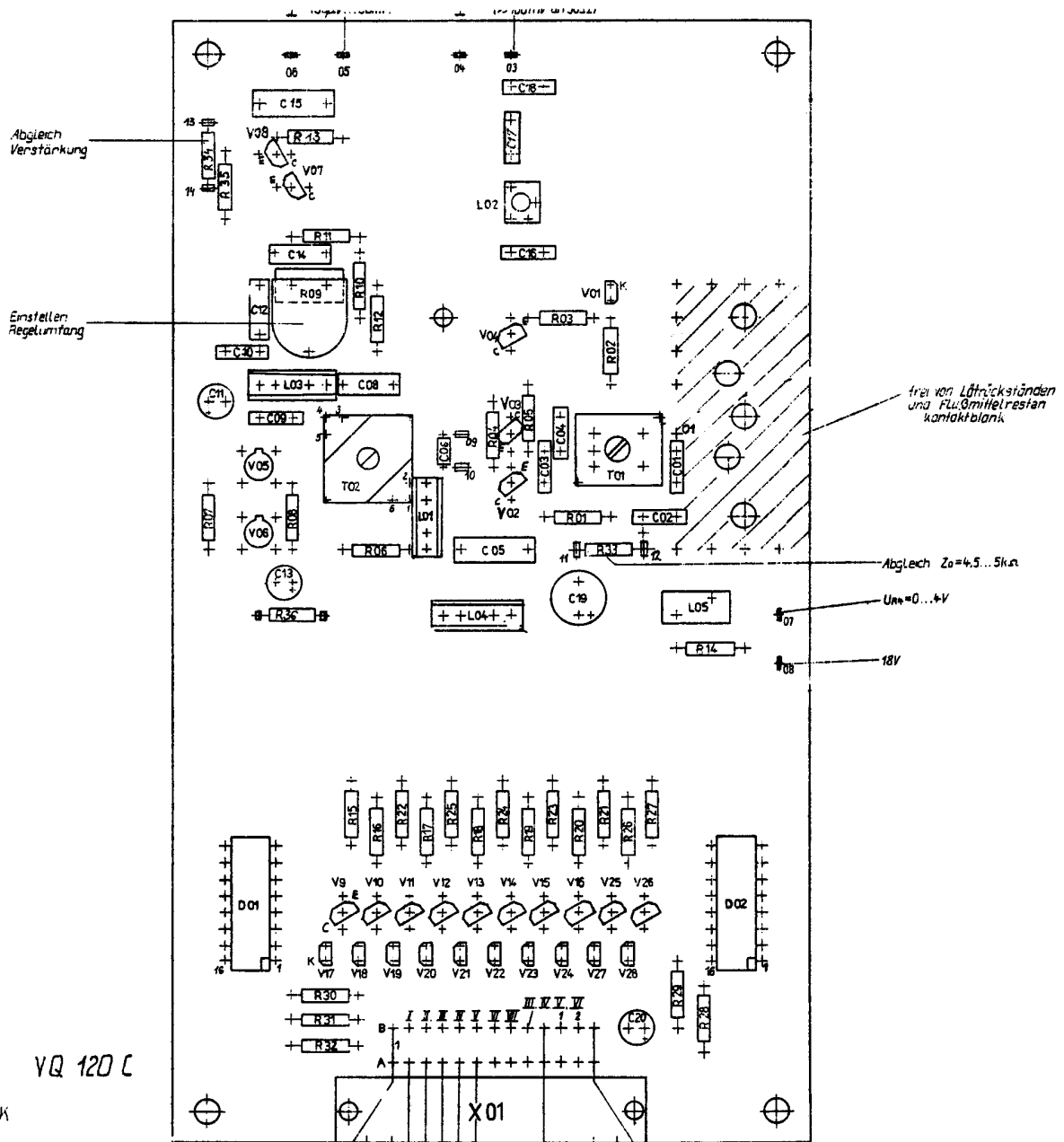
- 1) 2) 3) $2 \times SF 235$ paarig,
 ΔI_c bei I_{Bc} konst. $\leq 10\%$
 $U_{CE} 4.5V, I_c \sim 5mA$
- 4) Abgleichwert



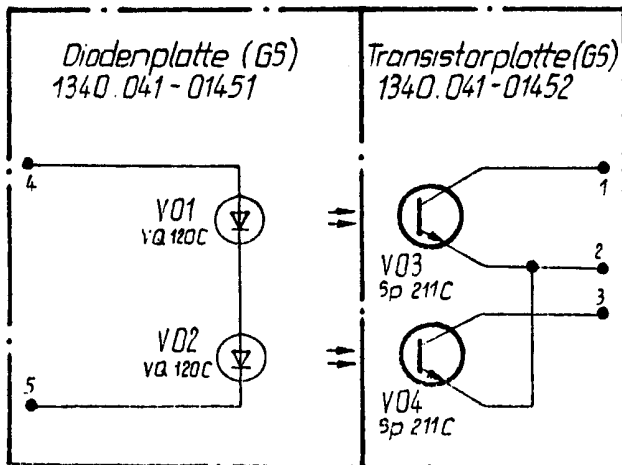
MISCHER 1
 1340.041-01353 Sp
 scan by mbravoc@wanadoo.es



MISCHER 1
1340.041-01353
 scan by mbravoc@wanadoo.es
 -49-



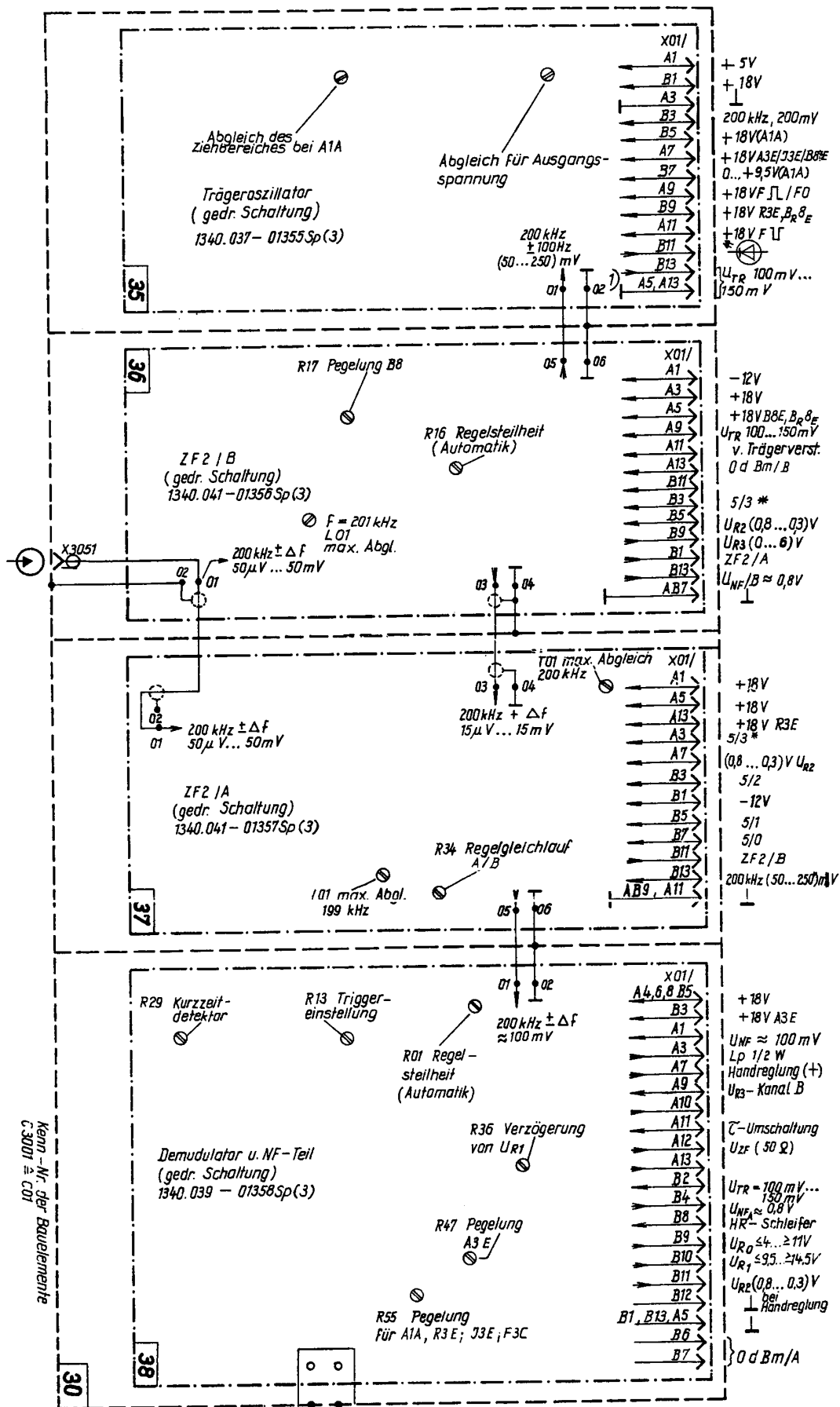
INTERFACE „VORSELEKTORSTEUERUNG“



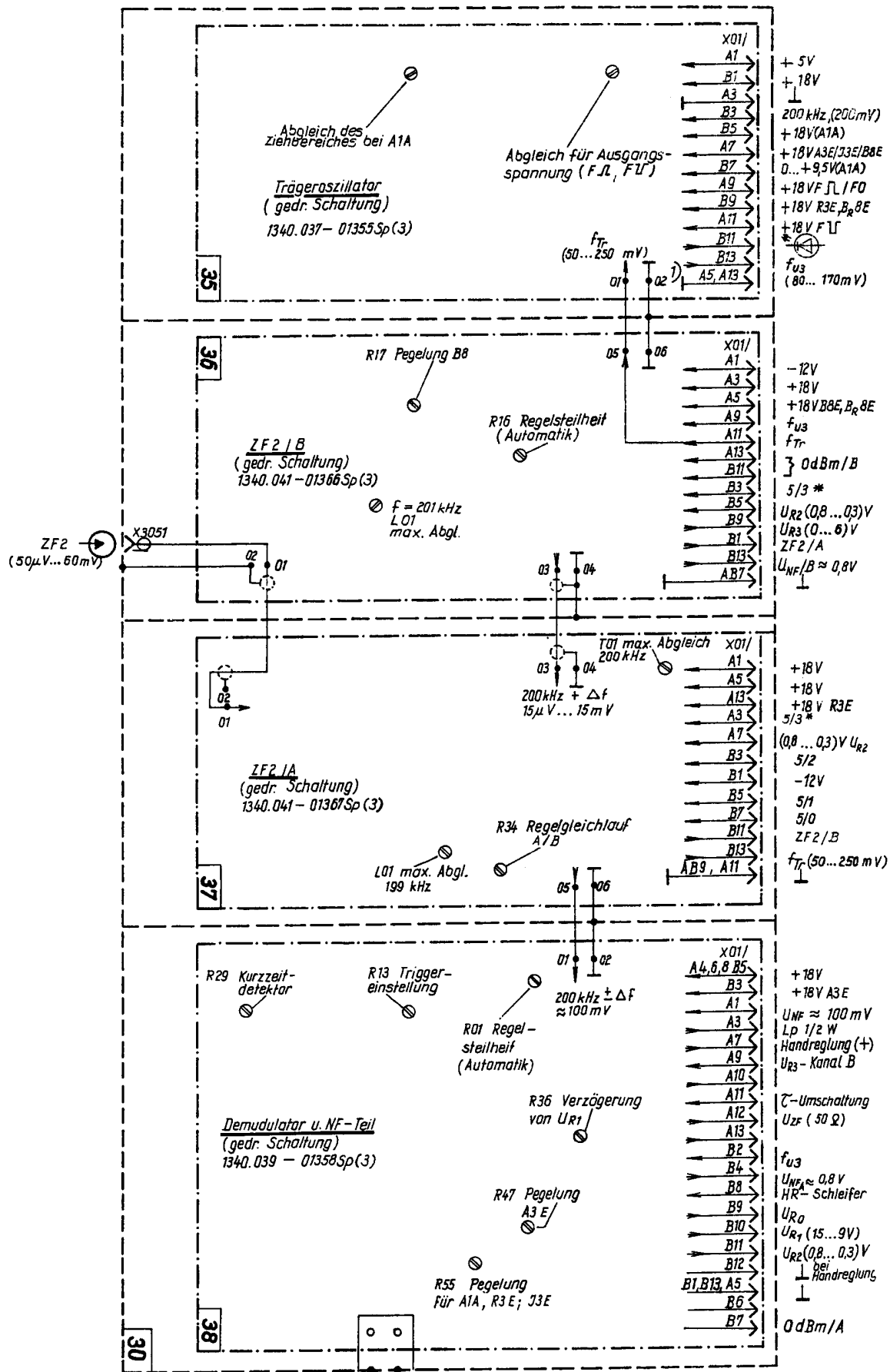
DREHIMPULSGEBER
1340.041-01431 Sp

MISCHER 2
1340.041-01354
scan by mbravoc@wanadoo.es

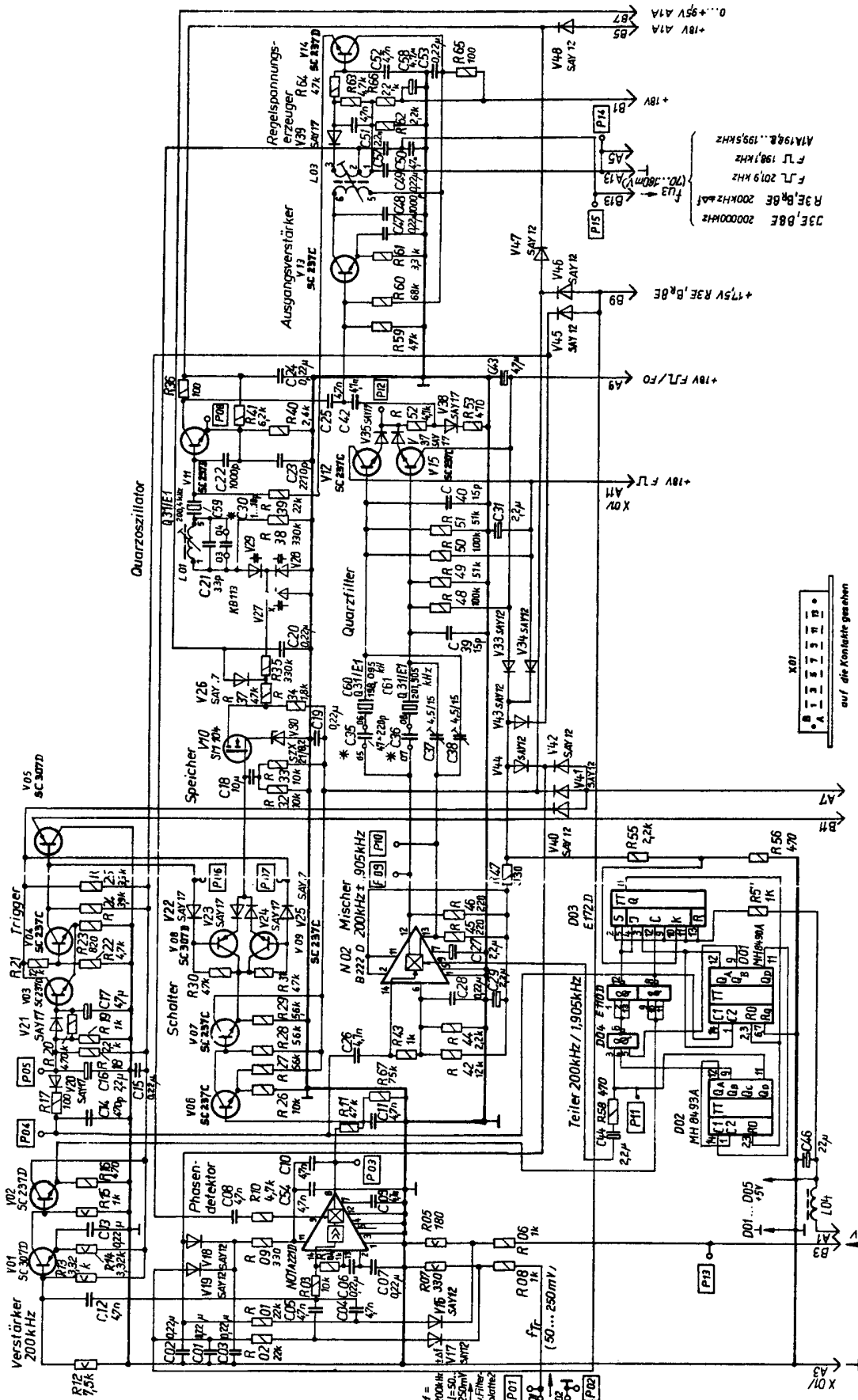
	Eingangs-Signal TTL-Mpegel				Ausgangs-Signal (<178V)								Bereich [MHz]		
	A2	A3	A4	A5	B2	B3	B4	B5	B6	B7	B8	B9		B11	B12
grub	I	0	0	1	-	<1	18	18	18	18	18	18	-	-	<15
	II	0	1	0	-	18	<1	18	18	18	18	18	-	-	15...<30
	III	0	1	1	-	18	18	<1	18	18	18	<1	-	-	1.5...<3
	IV	1	0	0	-	18	18	18	<1	18	18	<1	-	-	3...<6
	V	1	0	1	-	18	18	18	18	<1	18	18	<1	-	6...<12
	VI	1	1	0	-	18	18	18	18	18	<1	18	<1	-	12...<24
	VII	1	1	1	-	18	18	18	18	18	18	<1	18	-	≥24
	VIII	1	1	1	-	18	18	18	18	18	18	<1	18	-	≥24
fein	1	-	-	1	0	-	-	-	-	-	-	<1	18	III 1 15...<2	
	2	-	-	0	1	-	-	-	-	-	-	18	<1	III 1 3...<4	
	3	-	-	1	1	-	-	-	-	-	-	-	-	III 1 6...<8	
	4	-	-	0	0	-	-	-	-	-	-	-	-	III 1 12...<1	
	5	-	-	1	0	-	-	-	-	-	-	-	-	III 2 2...<2	
	6	-	-	0	1	-	-	-	-	-	-	-	-	III 2 4...<3	
7	-	-	1	1	-	-	-	-	-	-	-	-	III 2 8...<1		
8	-	-	0	0	-	-	-	-	-	-	-	-	III 2 16...<2		
9	-	-	1	0	-	-	-	-	-	-	-	-	III 3 2.5...<3		
10	-	-	0	1	-	-	-	-	-	-	-	-	III 3 5...<4		
11	-	-	1	1	-	-	-	-	-	-	-	-	III 3 10...<1		
12	-	-	0	0	-	-	-	-	-	-	-	-	III 3 20...<		



SIGNALWEG 2
 1340.041-01321 Sp
 scan by mbravoc@wanadoo.es



SIGNALWEG 2
1340.041-01322 Sp
scan by mbravoc@wanadoo.es



- * Abgleichwerte
- 0,25W
 - 0,3W
 - MT 326 B HT 326 BM
 - EYC
 - EBC
 - EBC

- SM104
- SC 237 D,C
 - SC 307 D
 - EBC
 - DGS

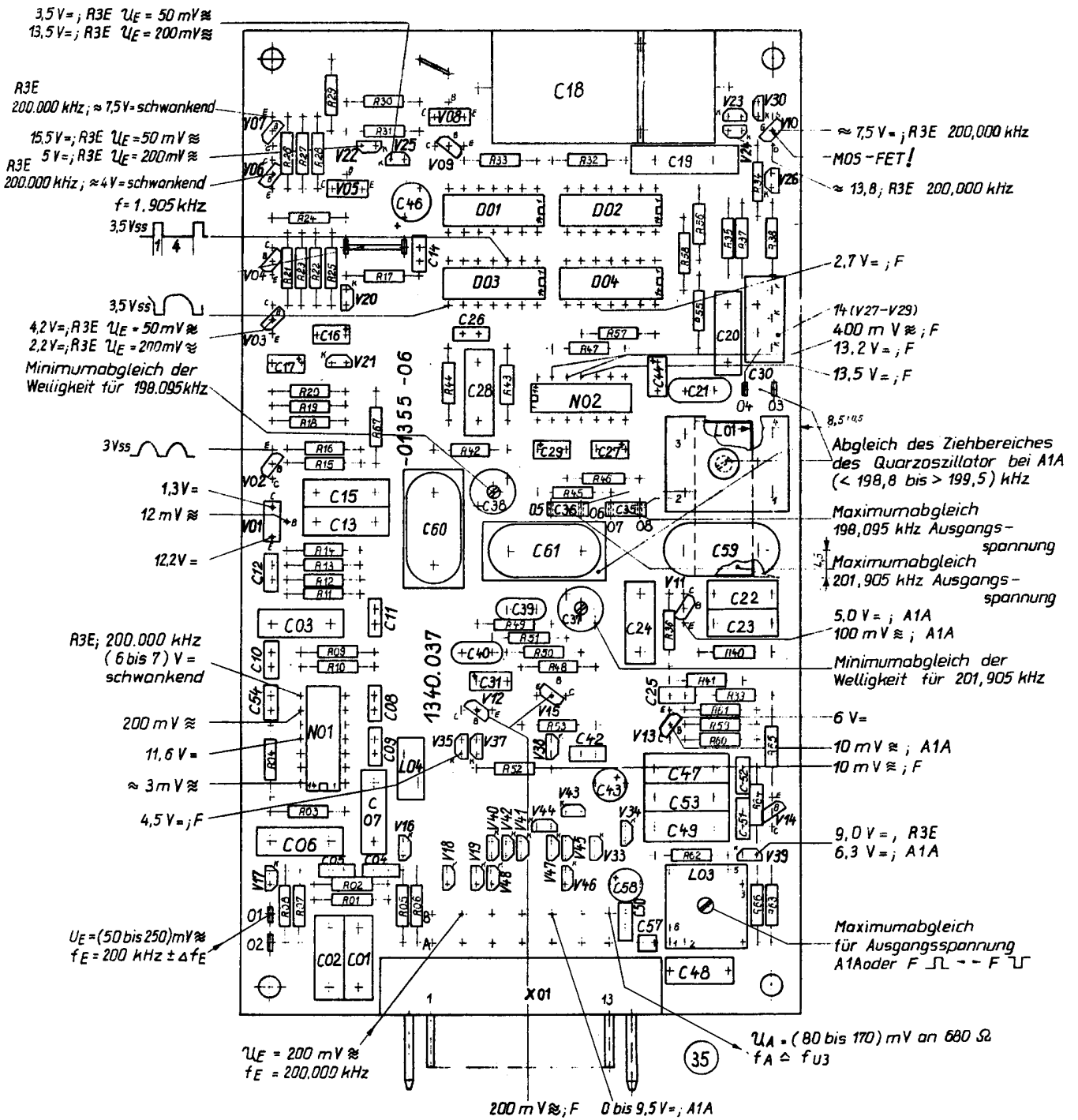
- KB113
- SZK 21/82
 - SC 237 D,C
 - SM104
 - EBC

- E110C
- E110D, E112 D
 - SC 237 D,C
 - SM104
 - EBC

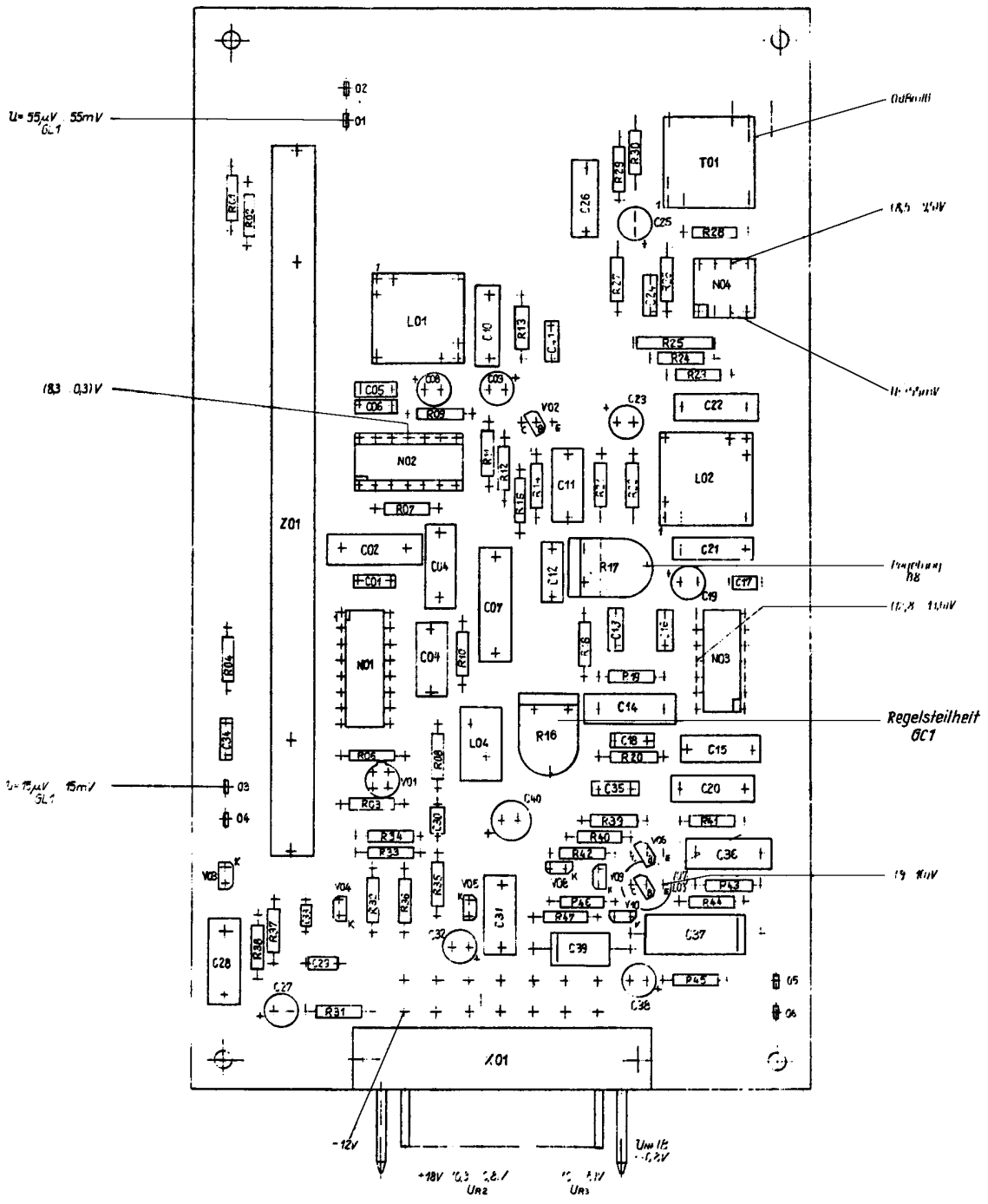
- A221D, B222D
- SC 237 D,C
 - SM104
 - EBC

- MH 8490A
- MH 8492A
 - SC 237 D,C
 - SM104
 - EBC

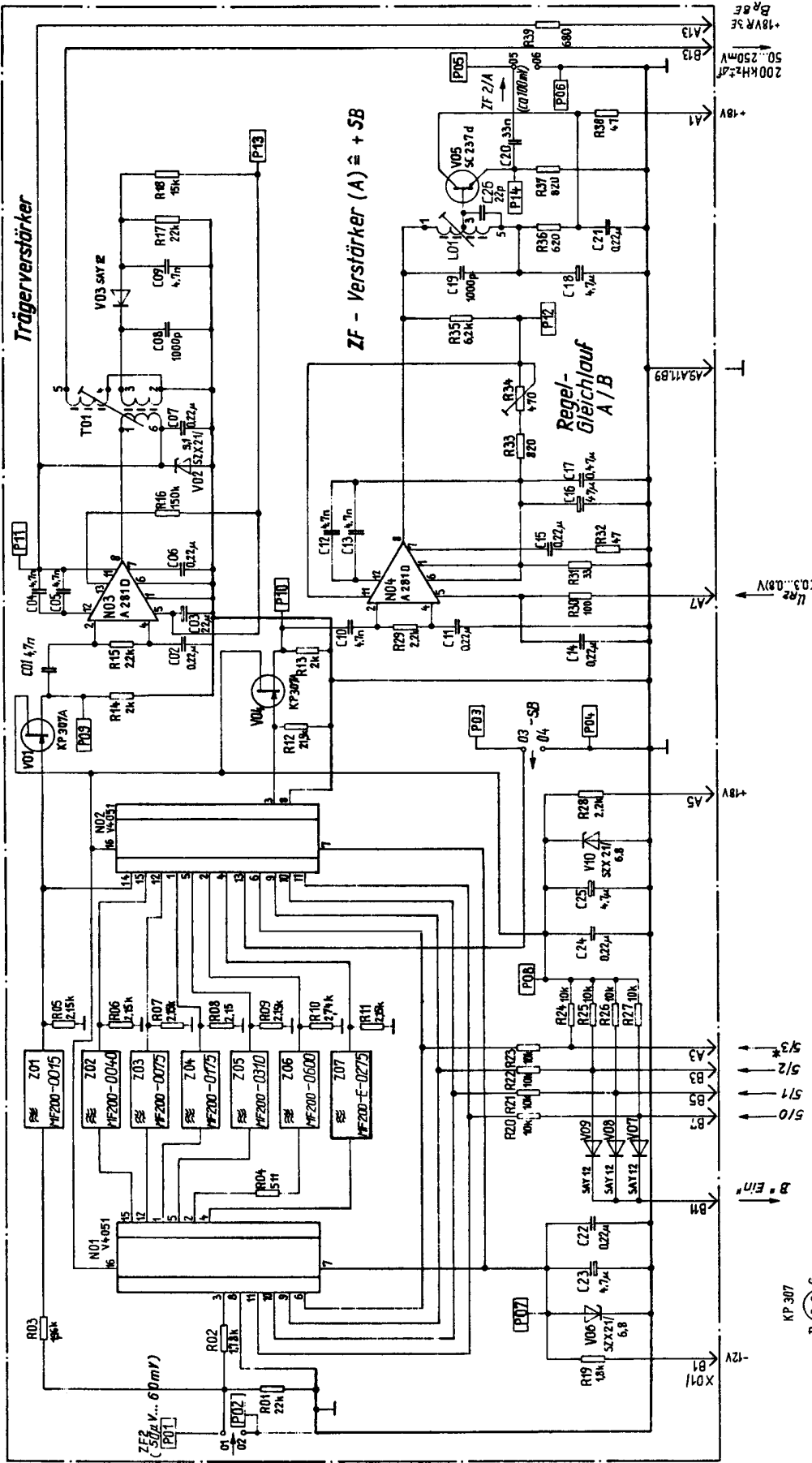
TRÄGEROSZILLATOR
 1340.037-01355 Sp
 scan by mbravoc@wanadoo.es



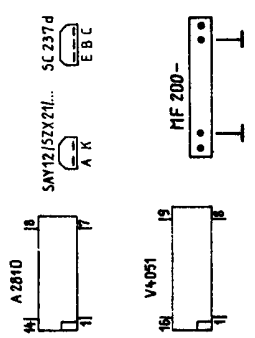
TRÄGEROSZILLATOR
1340.037-01355
 scan by mbravoc@wanadoo.es

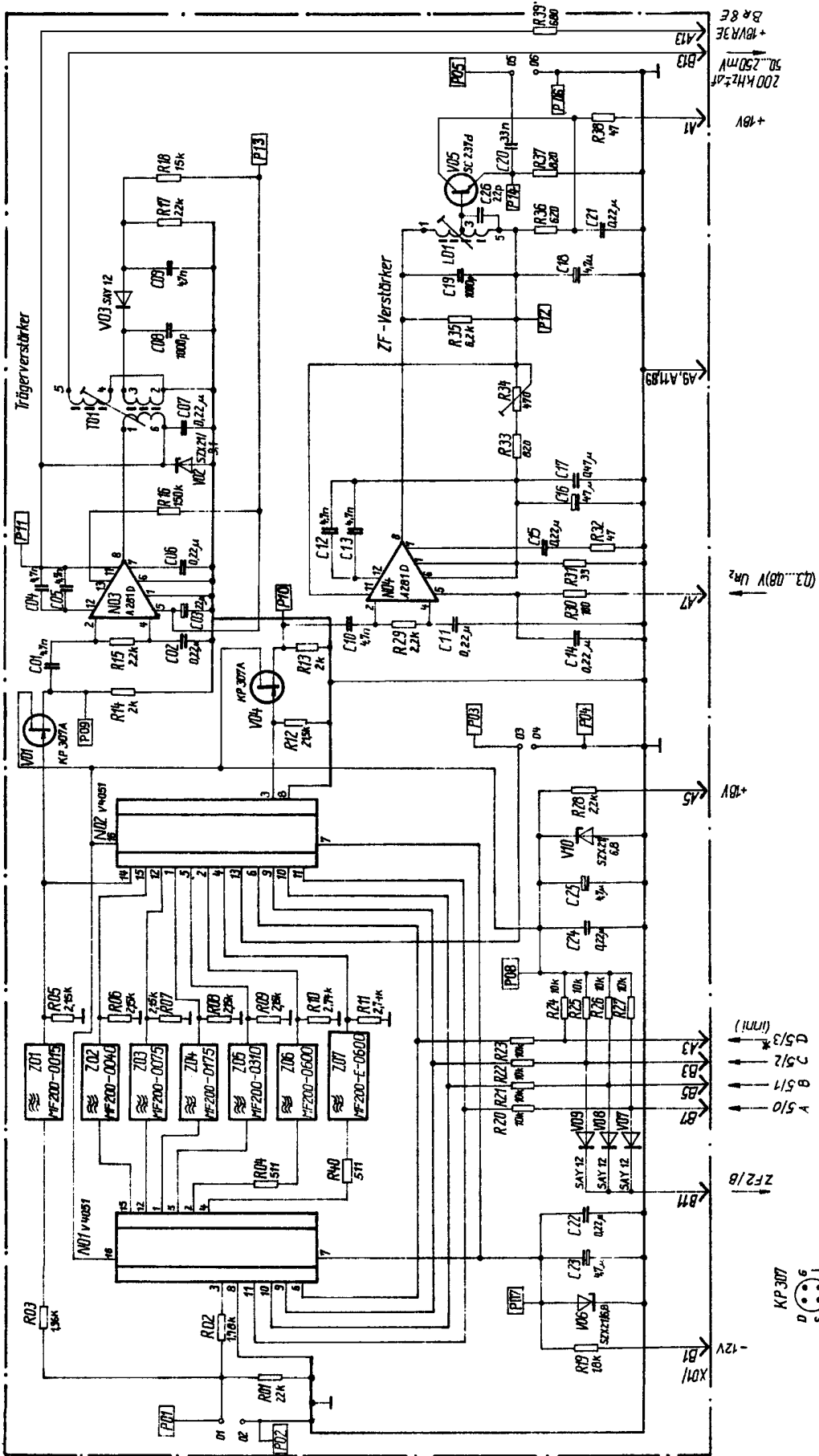


ZF 2 / B
1340.041-01356 / 01366
 scan by mbravoc@wanadoo.es
 -57-

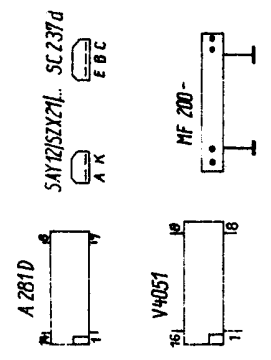


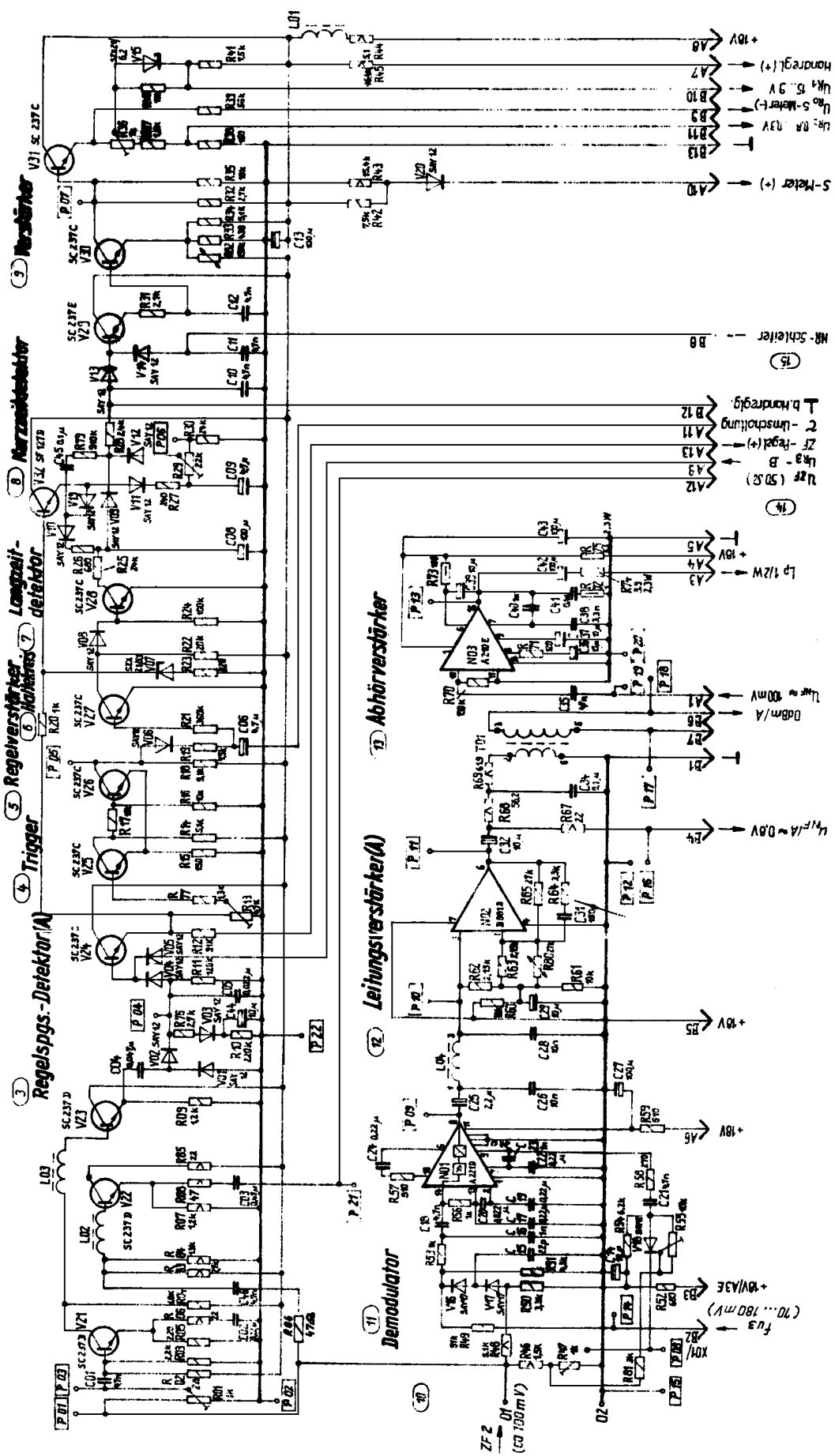
P/L	01	03	07	08	09
U/V	50V...60V	50V...55V	100...200V	5k...7.2	1...17
I	200mA	200mA	200mA	200mA	200mA
P/L	10	11	13	14	
U/V	1...1.7V	6.5...36	0.3...35	>-01...>04	77...8.9
I/F	100...200mA	200mA	200mA	200mA	200mA
f	200kHz	200kHz	200kHz	200kHz	200kHz





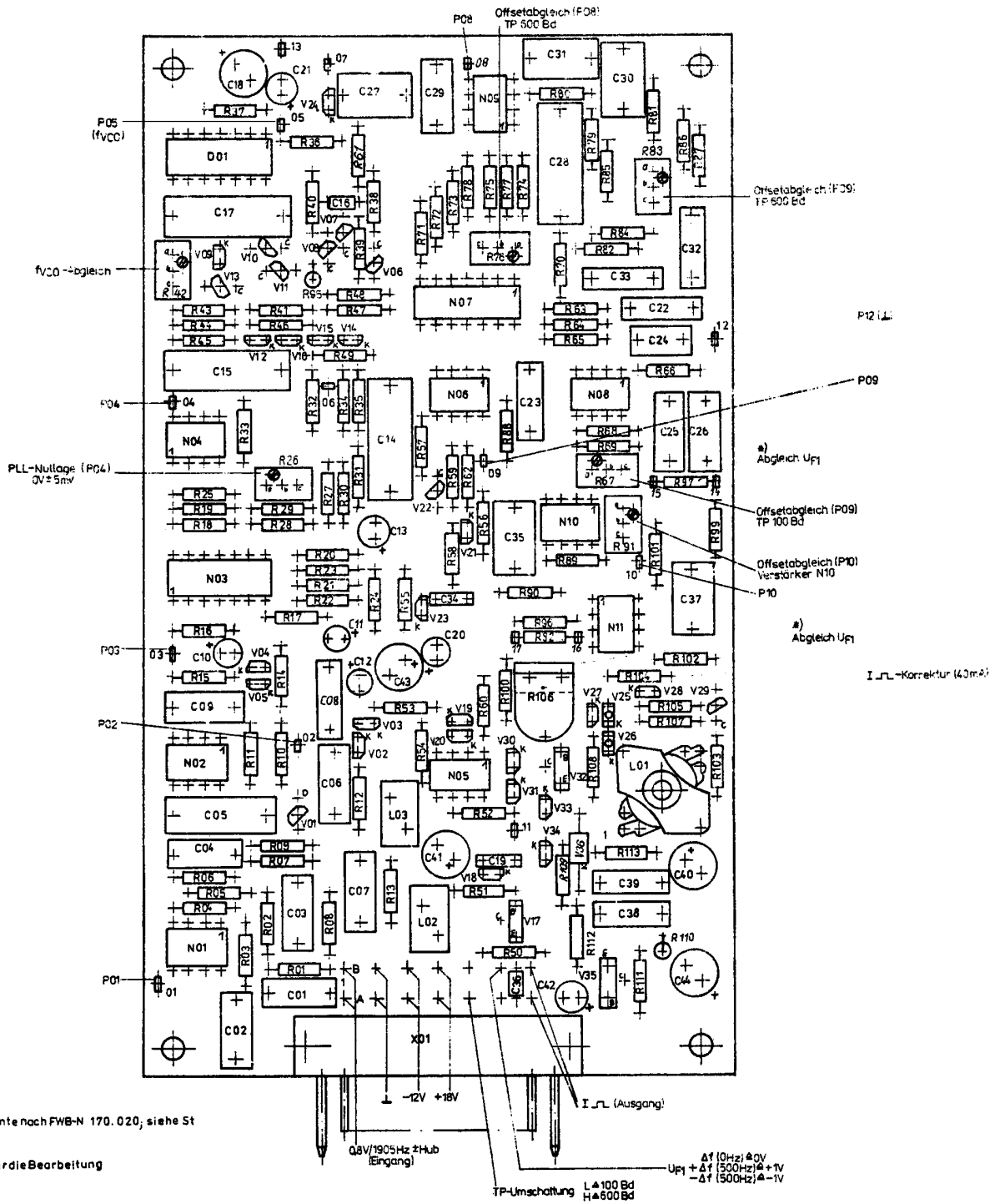
PL	01	03	05	07	08	09
U1	50k...50kV	75k...15kV	100...200mV	10...72	61...72	1...17
U2	200mV...2V	200mV...2V	200mV...2V	200mV...2V	200mV...2V	200mV...2V
PL	10	11	12	13	14	
U3	1...17V	8.3...9.6	8.3...9.5	>-0.1...>0.4	0.7...0.9	
U4	100k...200mV	100k...200mV	100k...200mV	100k...200mV	100k...200mV	100k...200mV





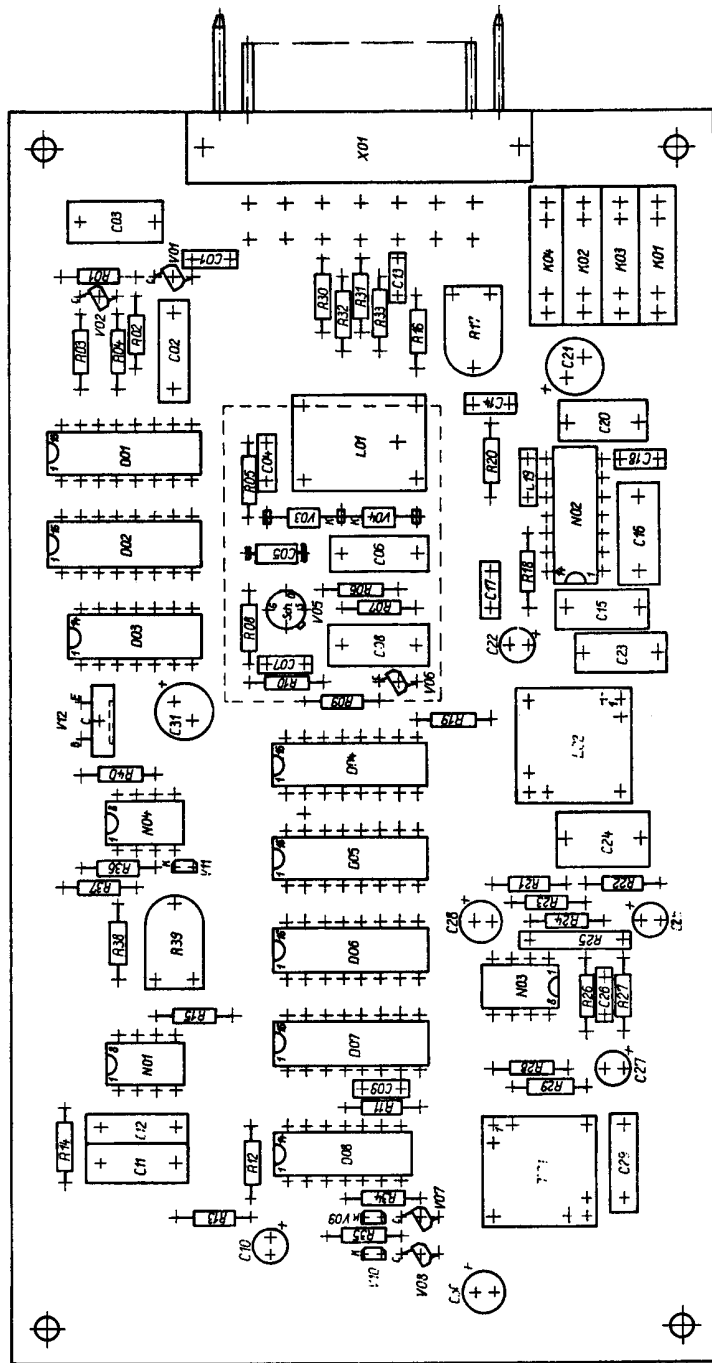
- (16) Ansicht von unten
- (17) Ansicht von oben
- (18) Ansicht von unten
- (19) Ansicht von oben
- (20) Ansicht von unten
- (21) Ansicht von oben
- (22) Ansicht von unten
- (23) Ansicht von oben
- (24) Ansicht von unten
- (25) Ansicht von oben
- (26) Ansicht von unten
- (27) Ansicht von oben
- (28) Ansicht von unten
- (29) Ansicht von oben
- (30) Ansicht von unten
- (31) Ansicht von oben
- (32) Ansicht von unten
- (33) Ansicht von oben
- (34) Ansicht von unten
- (35) Ansicht von oben
- (36) Ansicht von unten
- (37) Ansicht von oben
- (38) Ansicht von unten
- (39) Ansicht von oben
- (40) Ansicht von unten
- (41) Ansicht von oben
- (42) Ansicht von unten
- (43) Ansicht von oben
- (44) Ansicht von unten
- (45) Ansicht von oben
- (46) Ansicht von unten
- (47) Ansicht von oben
- (48) Ansicht von unten
- (49) Ansicht von oben
- (50) Ansicht von unten
- (51) Ansicht von oben
- (52) Ansicht von unten
- (53) Ansicht von oben
- (54) Ansicht von unten
- (55) Ansicht von oben
- (56) Ansicht von unten
- (57) Ansicht von oben
- (58) Ansicht von unten
- (59) Ansicht von oben
- (60) Ansicht von unten
- (61) Ansicht von oben
- (62) Ansicht von unten
- (63) Ansicht von oben
- (64) Ansicht von unten
- (65) Ansicht von oben
- (66) Ansicht von unten
- (67) Ansicht von oben
- (68) Ansicht von unten
- (69) Ansicht von oben
- (70) Ansicht von unten
- (71) Ansicht von oben
- (72) Ansicht von unten
- (73) Ansicht von oben
- (74) Ansicht von unten
- (75) Ansicht von oben
- (76) Ansicht von unten
- (77) Ansicht von oben
- (78) Ansicht von unten
- (79) Ansicht von oben
- (80) Ansicht von unten
- (81) Ansicht von oben
- (82) Ansicht von unten
- (83) Ansicht von oben
- (84) Ansicht von unten
- (85) Ansicht von oben
- (86) Ansicht von unten
- (87) Ansicht von oben
- (88) Ansicht von unten
- (89) Ansicht von oben
- (90) Ansicht von unten
- (91) Ansicht von oben
- (92) Ansicht von unten
- (93) Ansicht von oben
- (94) Ansicht von unten
- (95) Ansicht von oben
- (96) Ansicht von unten
- (97) Ansicht von oben
- (98) Ansicht von unten
- (99) Ansicht von oben
- (100) Ansicht von unten

DEMODULATOR und NF-TEIL
 1340.039-01358 Sp
 scan by mbravoc@wanadoo.es
 -62-



Anordnung der Bauelemente nach FWB-N 170.020, siehe St
 Schwall gelötet nach APA
 Maßzahl in / gilt nicht für die Bearbeitung

F1-DEMODULATOR
1340.041-01258
 scan by mbravoc@wanadoo.es



200 kHz / 1.7 kHz - UMSETZER

1340.041-01257

scan by mbravoc@wanadoo.es