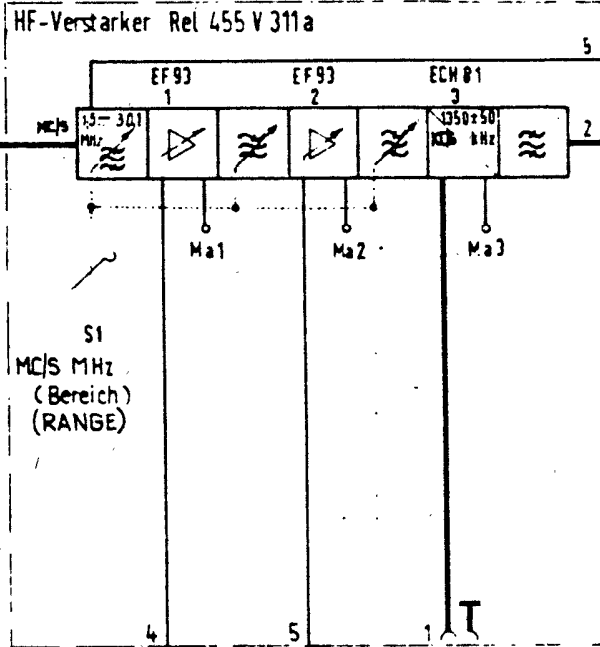


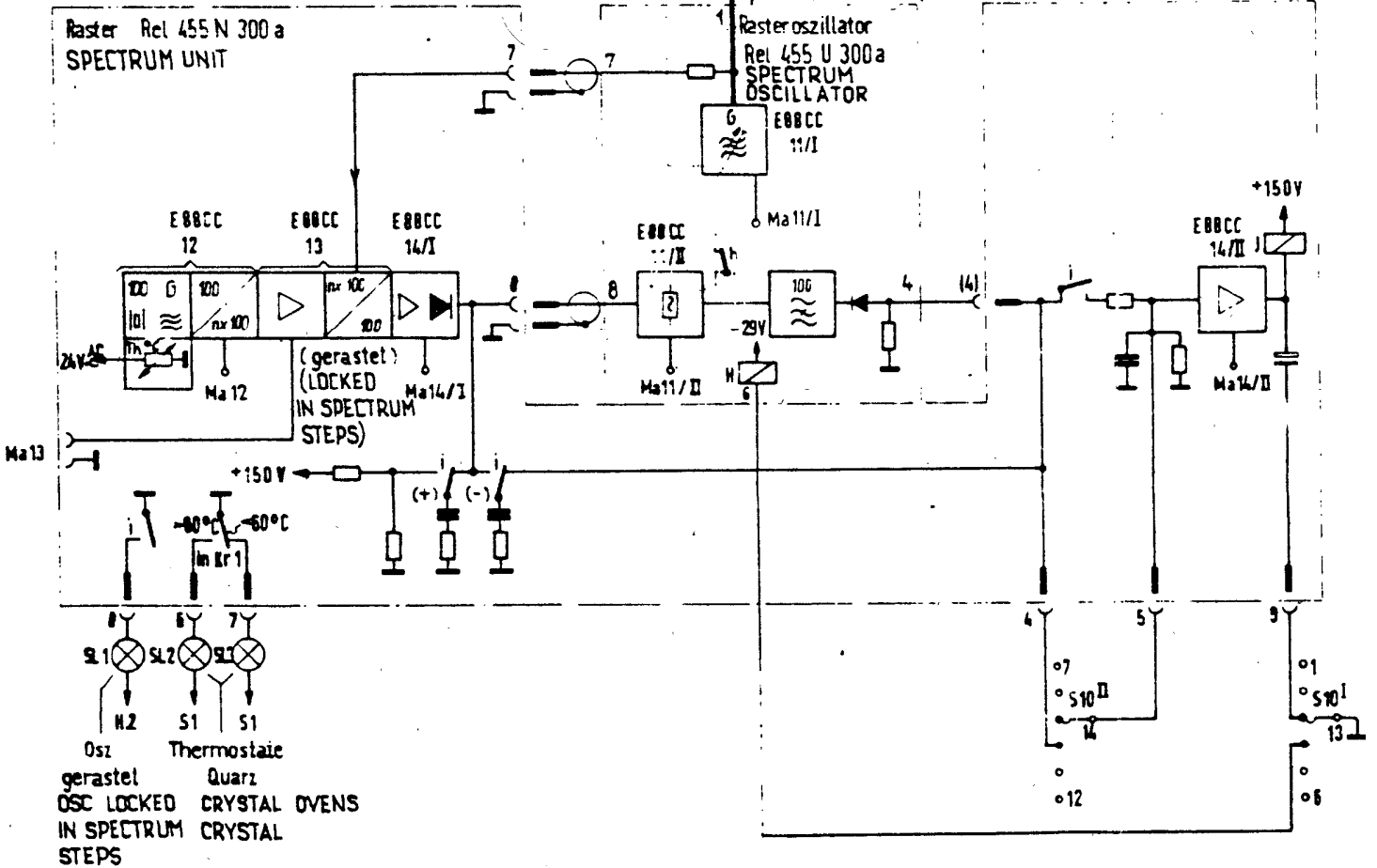
KF AMPLIFIER



COARSE TUNING
Grobabstimmung

29-31,4 MHz MC/S

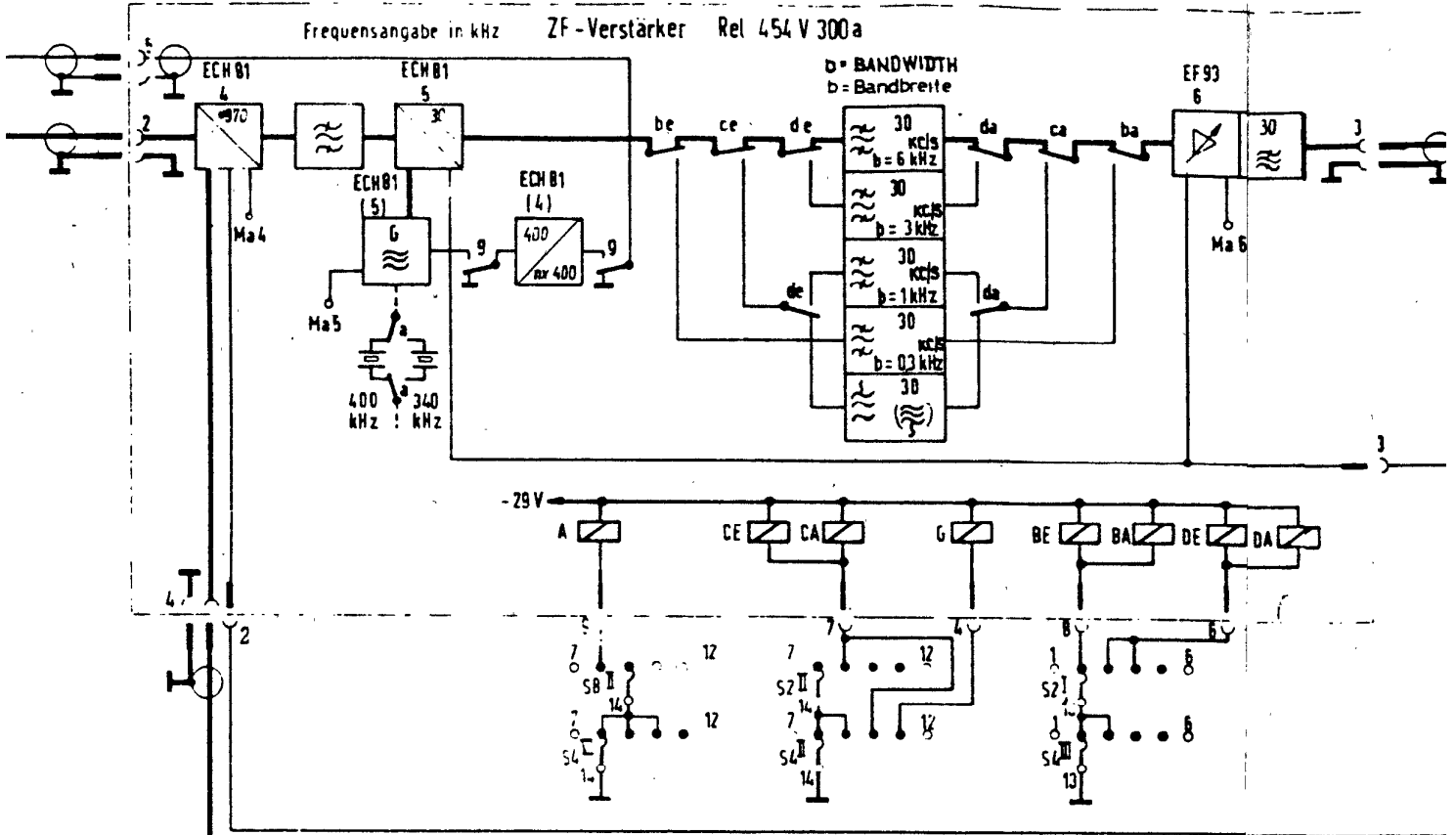
Raster Rel 455 N 300 a
SPECTRUM UNIT



gerastel OSC LOCKED IN SPECTRUM STEPS
Quarz CRYSTAL OVENS

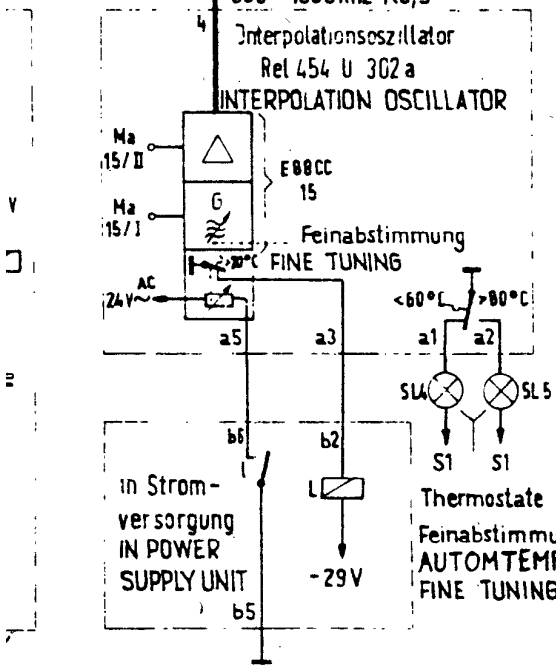
FREQUENCIES STATED IN KC/S IF AMPLIFIER

Frequenzangabe in kHz ZF-Verstärker Rel 454 V 300 a

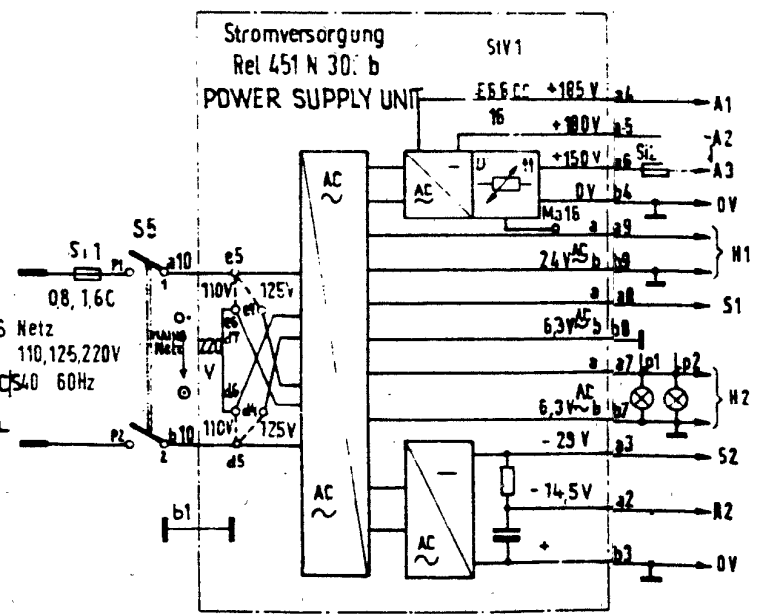


930-1030kHz KC/S

Interpolationsoszillator
Rel 454 U 302 a
INTERPOLATION OSCILLATOR

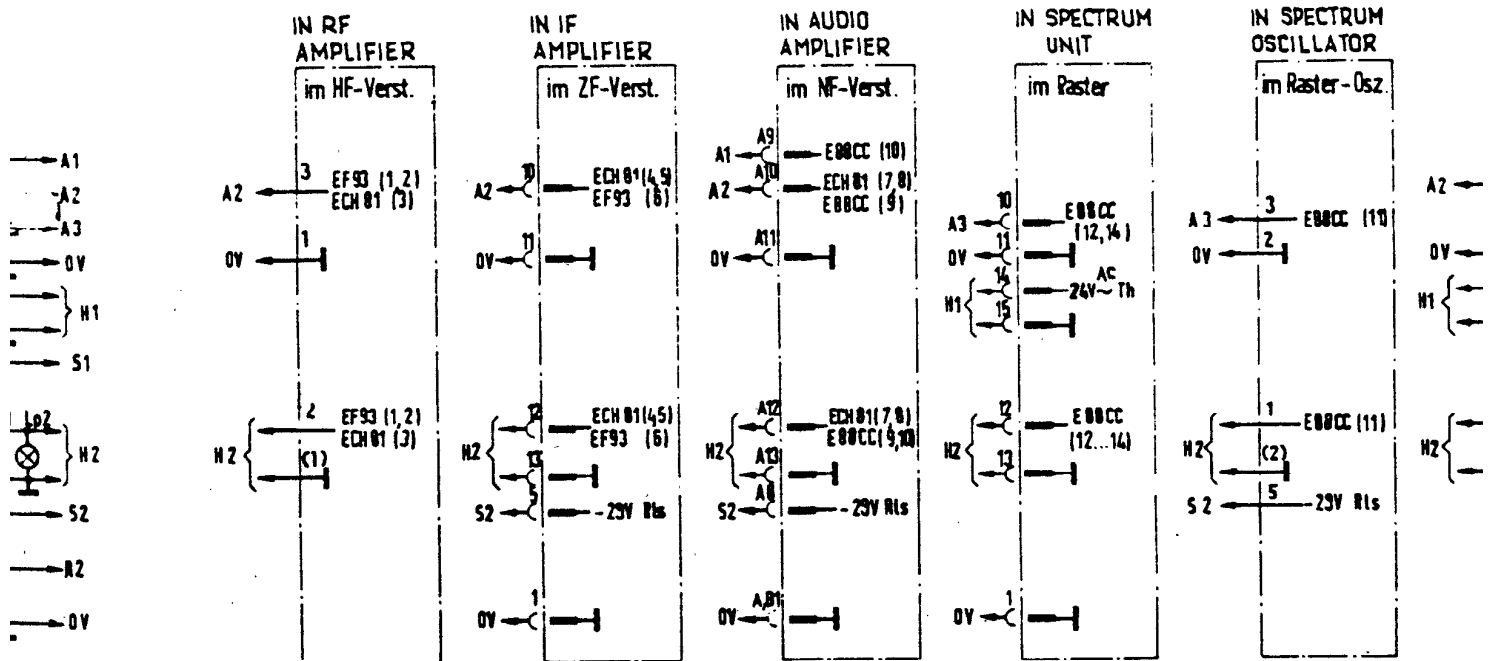
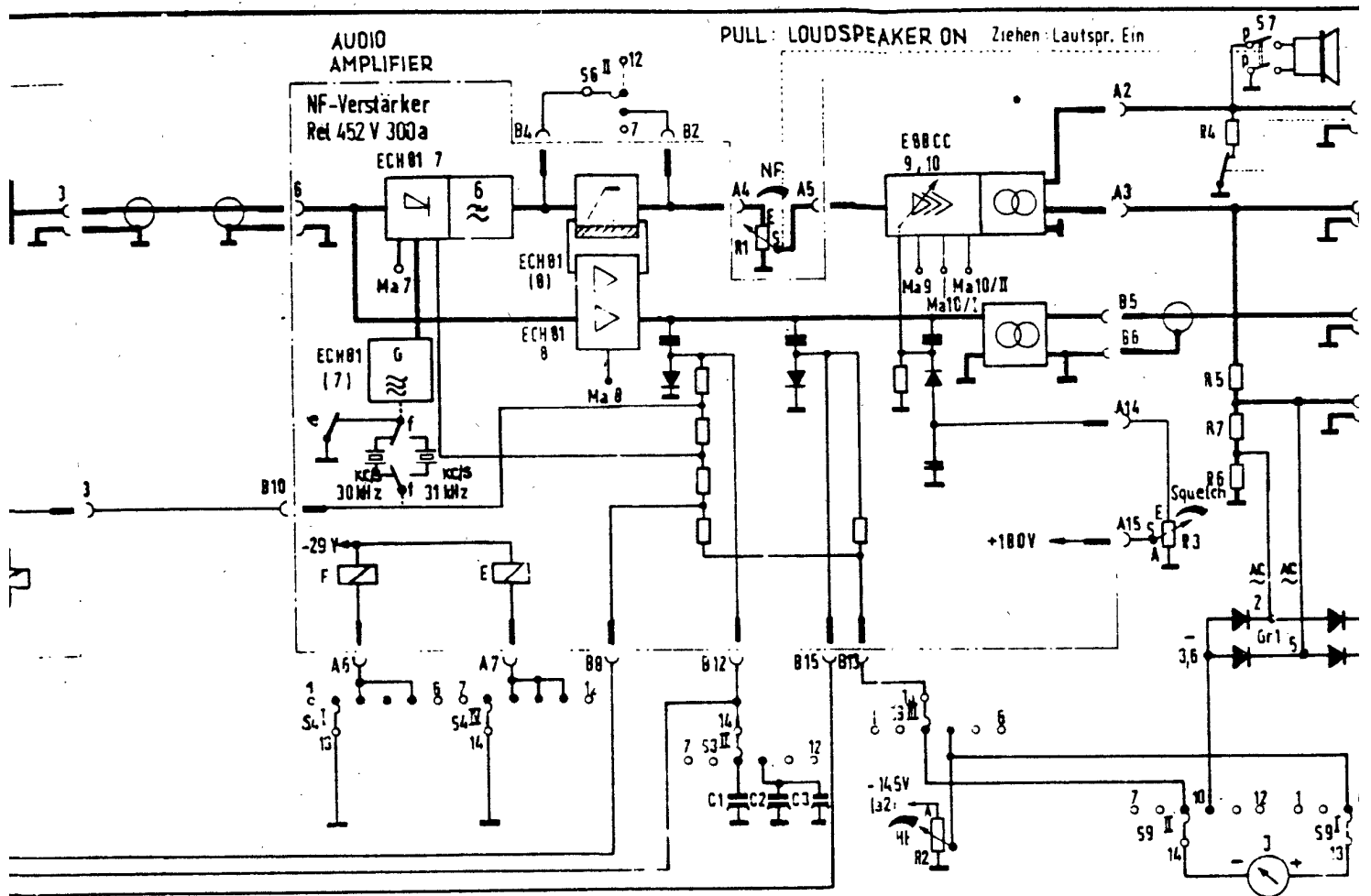


Stromversorgung
Rel 451 N 30: b
POWER SUPPLY UNIT



Cette documentation ne doit pas être remise à la disposition de tierces personnes. ni être reproduite, ni être exploitée entièrement ou partiellement, sans notre autorisation. Des infractions seront punies par la loi et obligeront à des dommages-intérêts (Copyright, loi sur la concurrence déloyale Code Civil). Tous droits réservés en cas de délivrance de brevet ou d'enregistrement de la marque de fabrique.
SIEMENS & HALSKE Aktiengesellschaft

Este documento es de nuestra exclusiva propiedad y queda prohibida su citación y comunicación a terceros, bajo las responsabilidades y sanciones que correspondan. (Ley sobre los Derechos de Autor, Ley contra la Con Destial, Código Civil). Reservados todos los derechos en caso de estar de patente o registro de marca de fábrica.
SIEMENS & HALSKE Aktiengesellschaft



y queda prohibida su reproducción y sanciones legales de la Ley contra la Competencia desleal en caso de otorgamiento de patente de fábrica.
 Gesellschaft

This document may not be reproduced or made accessible to third parties without our express authorization. All infringements are liable to prosecution for damages under the Copyright and Fair Trade Laws. All rights are reserved in the event of the issue of a patent or the registration of a design.

SIEMENS & HALSKE Aktiengesellschaft

Vervielfältigung dieser Unterlage sowie Verwertung und Mitteilung unzulässig, soweit nicht ausdrücklich zugestimmt oder Zuwendung bar und verpflichtet zu Schadenersatz (LMurn i. d. WG, BGB). Alle Rechte vorbehalten.
 Fall der Patenterteilung oder der Eintragung vorbehalten.
 SIEMENS & HALSKE Aktiengesellschaft

Schaltertabelle SWITCH TABLE

(alle Schalter in Stellung 1 gezeichnet) (ALL SWITCHES SHOWN IN POSITION 1)

SWITCH Schalter	POSITION Stellung	LETTERING Beschriftung	SWITCH Schalter	POSITION Stellung	LETTERING Beschriftung
S2	1	Bandbreite kHz	S1	1	MHz MC/S (Bereich)
	2	0,3		2	1,5 ... 3,4
	3	1		3	3,4 ... 7,5
	4	3		4	7,5 ... 15,0
	6	5		15,0 ... 22,5	
S3	1	Regelzeitkonstante	S4	1	(Betriebsarten)
	2	0,2 s		2	A3
S4	1	(Betriebsarten)	3	A1	
	2		A3a		
	3		Eichen		
	4		CALIBRATING		
S6	1	Storbegrenzer (aus) OFF	S8	1	SEITENBAND - Seitenband
	2	(ein) ON		2	unteres LOWER
S8	1	Storbegrenzer (aus) OFF	S9	1	UHF ERF
	2			(ein) ON	2
S9	1	Storbegrenzer (aus) OFF	S10	1	Grobabstimmung
	2			(ein) ON	2
S10	1	Storbegrenzer (aus) OFF	S10	2	frei

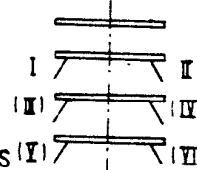
(BAND)
 (im HF-Verst) (IN RF AMPL)
 REGULATING TIME CONSTANT

(CLASSES OF EMISSION)

TUBE MEASUREMENTS
 Röhrenmessung:

Ma1 ... 16 10 SCALE DIVISIONS $\hat{=}$ 20 MV
 10 Skalenteile $\hat{=}$ 20 mV
 gemessen mit Wechselstrom Multizet (kleinster Bereich)
 MEASURED WITH AC MULTIZET METER (MINIMUM RANGE)

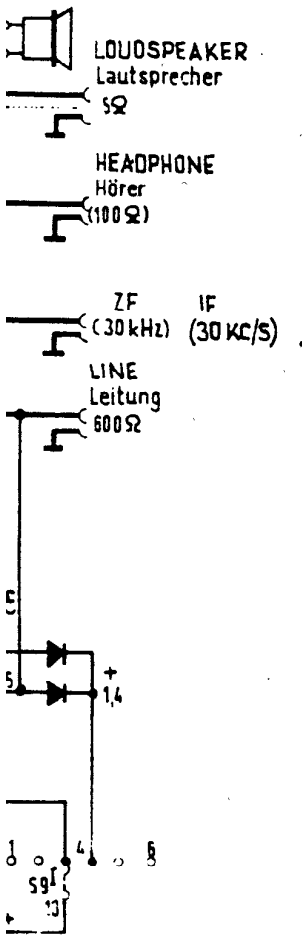
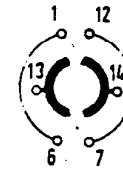
S 2,3,4,6,8,9,10



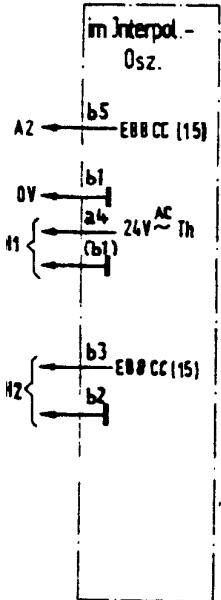
COARSE TUNING
 LOCKED IN SPECTRUM STEPS (I)

POTENTIOMETER TABLE FREE
 Potentiometertabelle

R1	NF-Verstärkung	AUDIO GAIN
R2	HF-Verstärkung	RF GAIN
R3	Squelch	SQUELCH



IN INTERPOLATION OSCILLATOR



Lampentabelle

Lp 1,2	Skalenbeleuchtung
SL 1	Anzeige: Oszillator „gerastet“
SL 2	Temperaturkontrolle: 100 kHz Quarz zu warm (rot)
SL 3	" " " 100 kHz " zu kalt (grün)
SL 4	" " " Interpolationsosz. zu kalt (grün)
SL 5	" " " " zu warm (rot)

LAMP TABLE

Lp 1,2	SCALE ILLUMINATION
SL 1	INDICATION: OSCILLATOR „LOCKED IN SPECTRUM STEPS“
SL 2	TEMPERATURE CHECK: 100 KC/S HIGH CRYST TEMP (RED)
SL 3	" " " LOW CRYST TEMP (GREEN)
SL 4	" " " INTERPOLATION OSC. LOW TEMP (GREEN)
SL 5	" " " " HIGH TEMP (RED)

SHORTWAVE/SINGLE-SIDEBAND RECEIVER

Rel str 445 E 311 a En

KW/EB - Empfänger

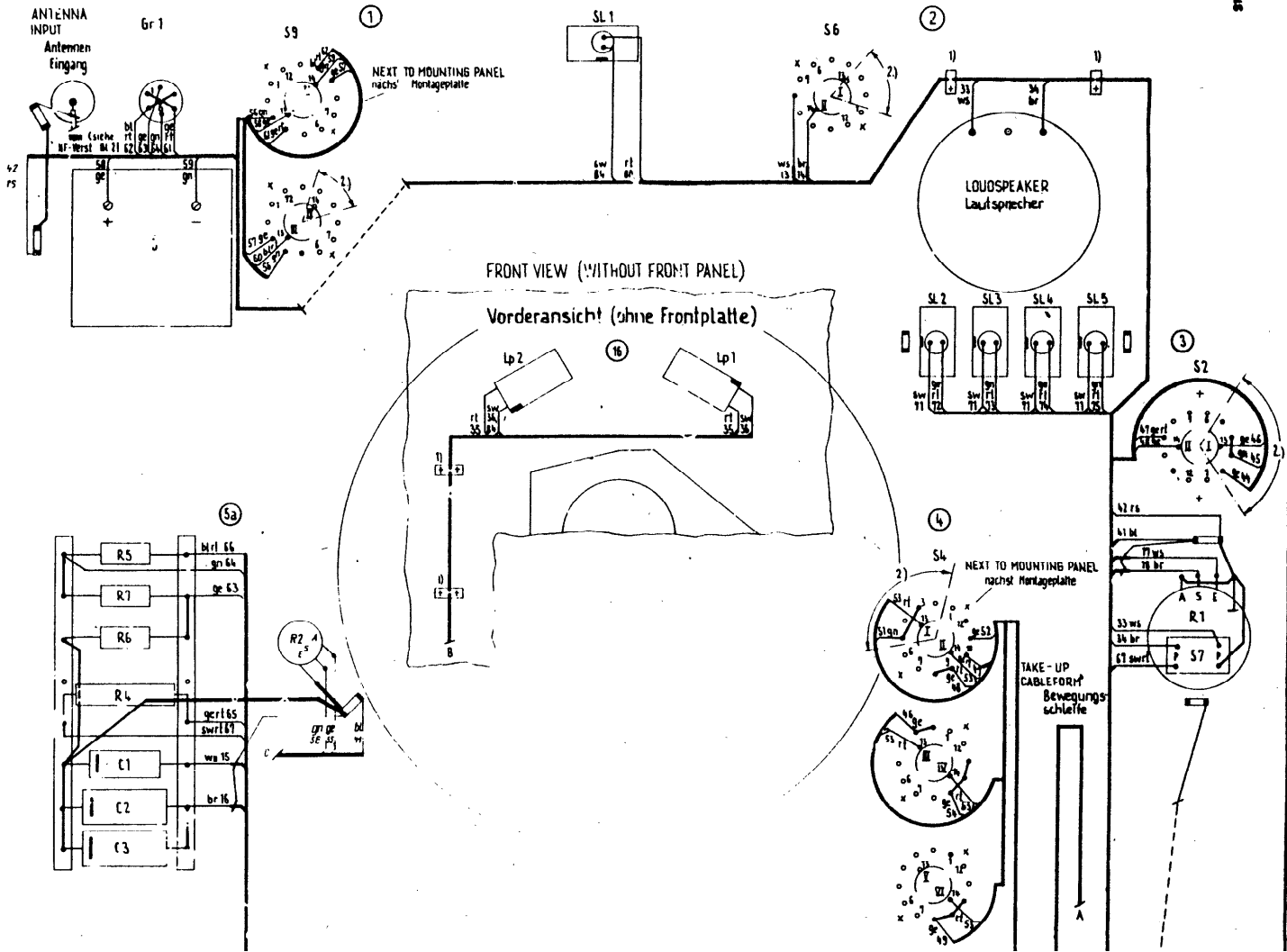
Rel str 445 E 311 a Dt, Bl. 1

Siemens & Halske
Aktiengesellschaft
 Werkswerk
 für Weltverkehrs-
 u. Kabelfunk

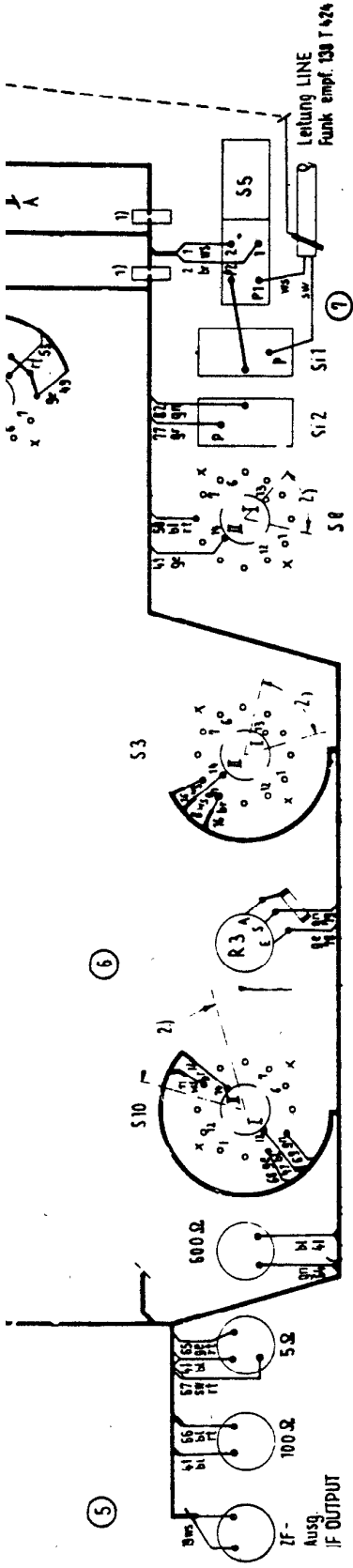
	Vertrieb/By	Freigabe	Änderungen
Anzeige		I	
Datum		5.10.60	
Name		gib	
Änd.-Mittg.			
Verfasser: B	Manuskript: 10	Erstellt für:	Erstellt durch:

Änderung ihres Inhaltes
 sind strafbar.
 Alle Rechte für den
 vorbehalten.
 aR

REAR VIEW (FRONT PANEL)
Rückansicht (Frontplatte)



UNION PATENT OFFICE
 1. This drawing is submitted for the purpose of showing the general character of the invention and is not intended to be construed as a limitation on the scope of the invention.
 2. The invention is defined by the claims.
 3. The invention is defined by the claims.
 4. The invention is defined by the claims.
 5. The invention is defined by the claims.
 6. The invention is defined by the claims.
 7. The invention is defined by the claims.
 8. The invention is defined by the claims.
 9. The invention is defined by the claims.
 10. The invention is defined by the claims.
 11. The invention is defined by the claims.
 12. The invention is defined by the claims.
 13. The invention is defined by the claims.
 14. The invention is defined by the claims.
 15. The invention is defined by the claims.
 16. The invention is defined by the claims.
 17. The invention is defined by the claims.
 18. The invention is defined by the claims.
 19. The invention is defined by the claims.
 20. The invention is defined by the claims.
 21. The invention is defined by the claims.
 22. The invention is defined by the claims.
 23. The invention is defined by the claims.
 24. The invention is defined by the claims.
 25. The invention is defined by the claims.
 26. The invention is defined by the claims.
 27. The invention is defined by the claims.
 28. The invention is defined by the claims.
 29. The invention is defined by the claims.
 30. The invention is defined by the claims.
 31. The invention is defined by the claims.
 32. The invention is defined by the claims.
 33. The invention is defined by the claims.
 34. The invention is defined by the claims.
 35. The invention is defined by the claims.
 36. The invention is defined by the claims.
 37. The invention is defined by the claims.
 38. The invention is defined by the claims.
 39. The invention is defined by the claims.
 40. The invention is defined by the claims.
 41. The invention is defined by the claims.
 42. The invention is defined by the claims.
 43. The invention is defined by the claims.
 44. The invention is defined by the claims.
 45. The invention is defined by the claims.
 46. The invention is defined by the claims.
 47. The invention is defined by the claims.
 48. The invention is defined by the claims.
 49. The invention is defined by the claims.
 50. The invention is defined by the claims.
 51. The invention is defined by the claims.
 52. The invention is defined by the claims.
 53. The invention is defined by the claims.
 54. The invention is defined by the claims.
 55. The invention is defined by the claims.
 56. The invention is defined by the claims.
 57. The invention is defined by the claims.
 58. The invention is defined by the claims.
 59. The invention is defined by the claims.
 60. The invention is defined by the claims.
 61. The invention is defined by the claims.
 62. The invention is defined by the claims.
 63. The invention is defined by the claims.
 64. The invention is defined by the claims.
 65. The invention is defined by the claims.
 66. The invention is defined by the claims.
 67. The invention is defined by the claims.
 68. The invention is defined by the claims.
 69. The invention is defined by the claims.
 70. The invention is defined by the claims.
 71. The invention is defined by the claims.
 72. The invention is defined by the claims.
 73. The invention is defined by the claims.
 74. The invention is defined by the claims.
 75. The invention is defined by the claims.
 76. The invention is defined by the claims.
 77. The invention is defined by the claims.
 78. The invention is defined by the claims.
 79. The invention is defined by the claims.
 80. The invention is defined by the claims.
 81. The invention is defined by the claims.
 82. The invention is defined by the claims.
 83. The invention is defined by the claims.
 84. The invention is defined by the claims.
 85. The invention is defined by the claims.
 86. The invention is defined by the claims.
 87. The invention is defined by the claims.
 88. The invention is defined by the claims.
 89. The invention is defined by the claims.
 90. The invention is defined by the claims.
 91. The invention is defined by the claims.
 92. The invention is defined by the claims.
 93. The invention is defined by the claims.
 94. The invention is defined by the claims.
 95. The invention is defined by the claims.
 96. The invention is defined by the claims.
 97. The invention is defined by the claims.
 98. The invention is defined by the claims.
 99. The invention is defined by the claims.
 100. The invention is defined by the claims.

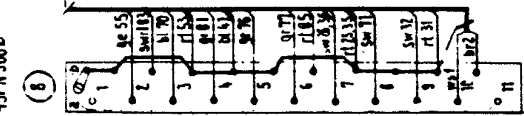
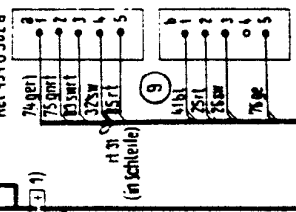
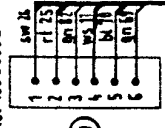


Rasterosz. SPECTRUM OSCILLATOR
Rel. 455 U 300a

Untersicht
BOTTOM VIEW

INTERPOLATION OSCILLATOR
Jinterpol - 052
Rel. 454 U 302 a

POWER SUPPLY UNIT
Stromversorgung
(Rel. 451 H 300b)

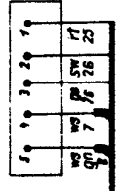


IF AMPLIFIER
ZF-Verst.
Rel. 454 V 300 a

SPECTRUM UNIT
Boster
Rel. 455 H 300a

AUDIO AMPLIFIER
NF-Verst. Rel. 452 V 300a

RF AMPLIFIER
HF-Verst.
Rel. 455 V 311a

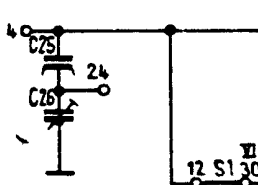
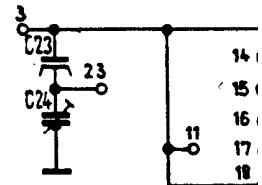
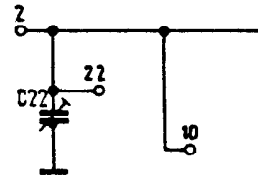
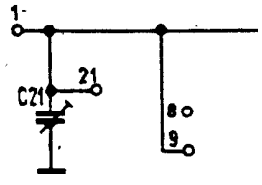
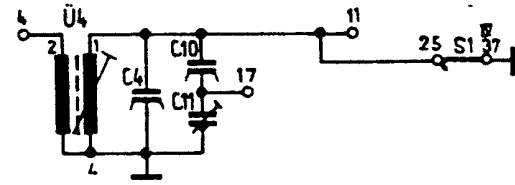
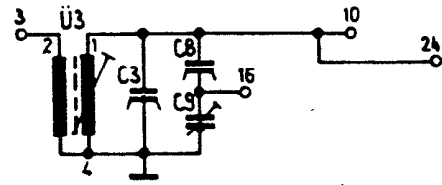
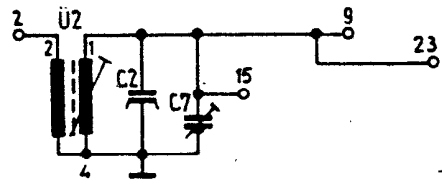
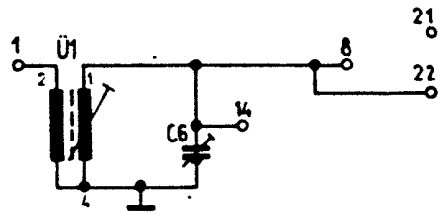


58E

SHORTWAVE/SINGLE-SIDEBAND RECEIVER			KW/EB - EMPFANGER			Rel. ms 445 E 371 a 01/5		
Siemens & Halske	Abzug	A	B	C	Frage			
Aktiengesellschaft	Ordnung							
Wernerwerk	Platz							
für Vorfabrikation	Nummer							
und Kabeltechnik	Hersteller							

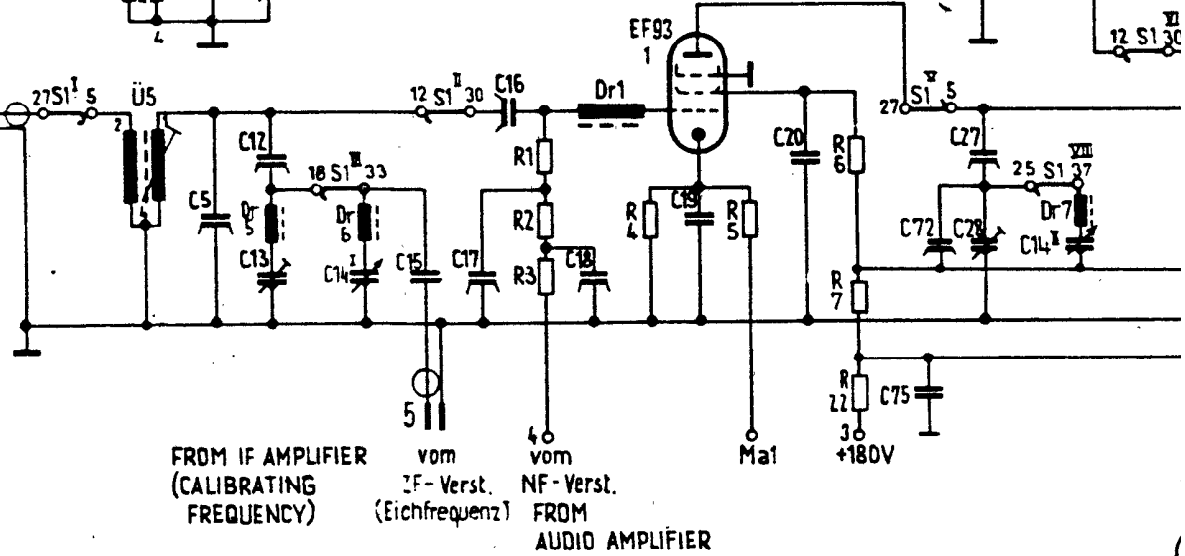
POSITIONS
1-5

Stellg
1...5



FROM
ANTENNA

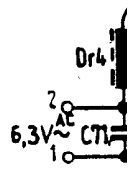
von der
Antenne



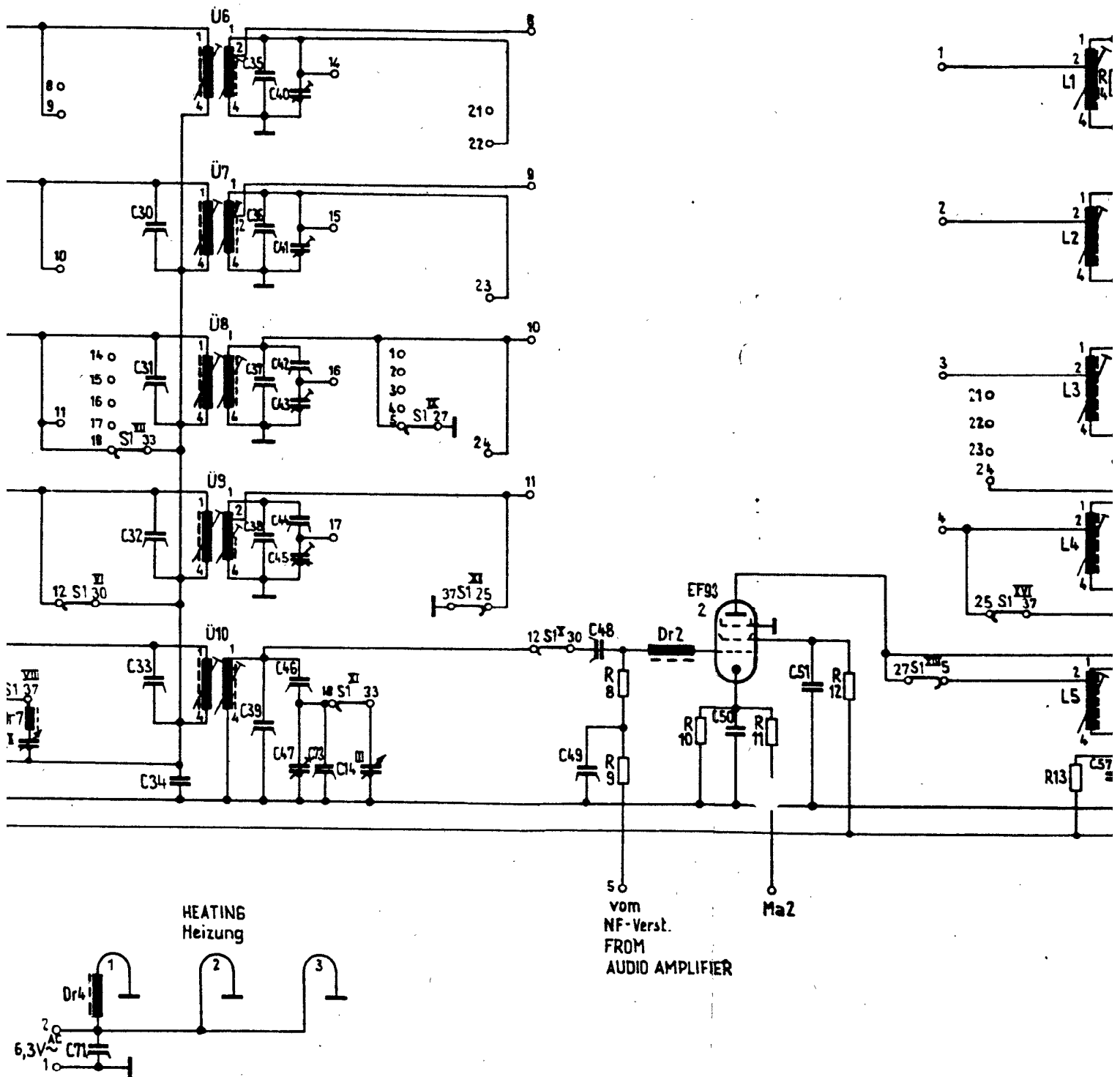
FROM IF AMPLIFIER
(CALIBRATING
FREQUENCY)

vom
ZF-Verst.
(Eichfrequenz)

vom
NF-Verst.
FROM
AUDIO AMPLIFIER



Cette documentation ne doit pas être reproduite, ni être autorisée. Des infractions et intérêts (Copyright, loi sur les brevets en cas de délivrance de brevets) SIEMENS

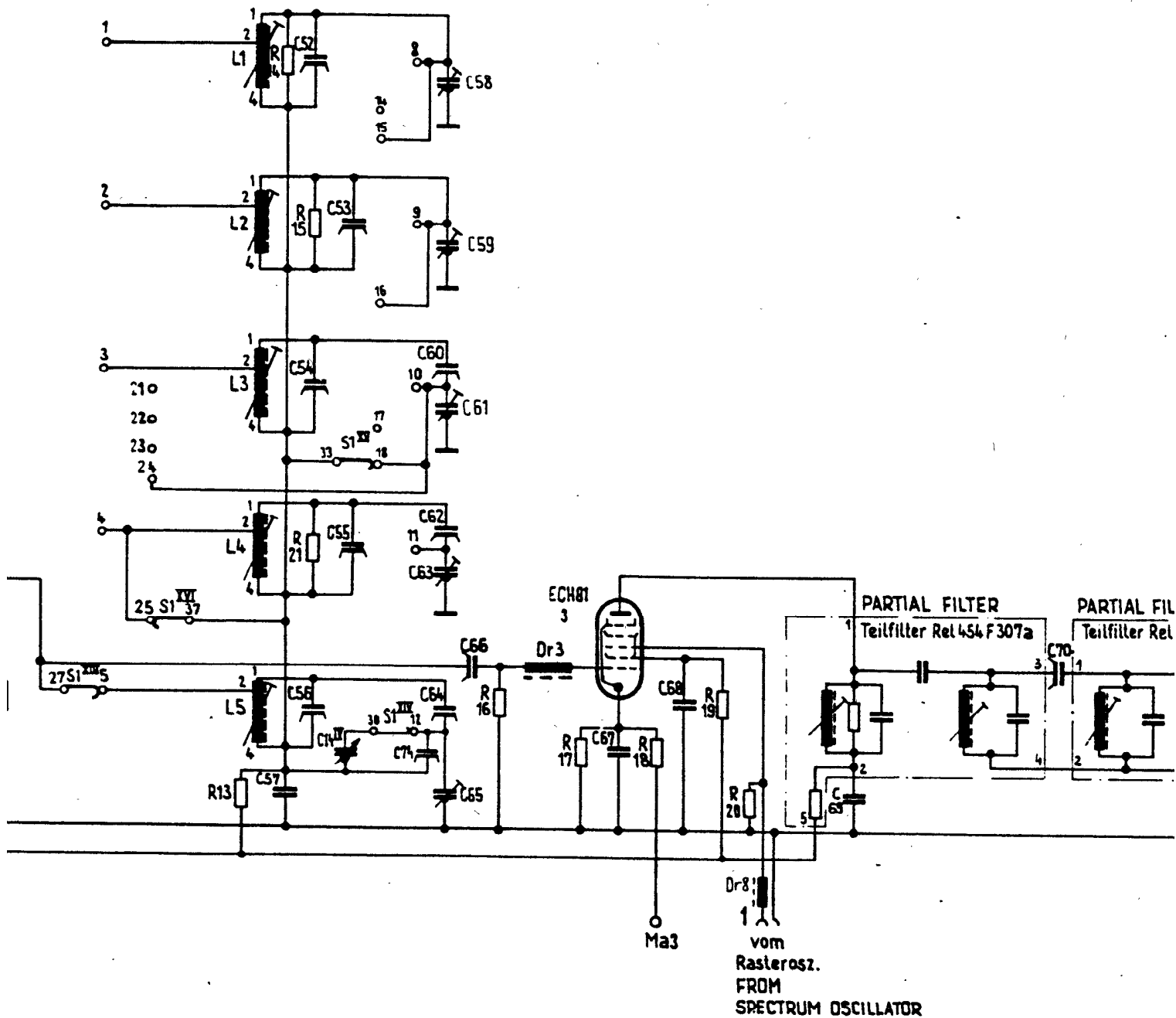


59E

Station ne doit pas être remise à la disposition de tierces personnes. Suite, ni être exploitée entièrement ou partiellement, sans notre autorisation. Les infractions seront punies par la loi et obligeront à des dommages-intérêts, loi sur la concurrence déloyale, Code Civil). Tous droits réservés. Délivrance de brevet ou d'enregistrement de la marque de fabrique. SIEMENS & HALSKE Aktiengesellschaft

Este documento es de nuestra exclusiva propiedad y queda prohibida su reproducción o comunicación a terceros, bajo las responsabilidades y sanciones legales que correspondan (Ley sobre los Derechos de Autor, Ley contra la Competencia Desleal, Código Civil). Reservados todos los derechos en caso de otorgamiento de patente o registro de marca de fábrica. SIEMENS & HALSKE Aktiengesellschaft

This document may not be reproduced or communicated without our express authorization. All rights reserved. Under the Copyright and Patent Law of the Federal Republic of Germany. SIEMENS



reproduc-
i legales
petencia
jamiento

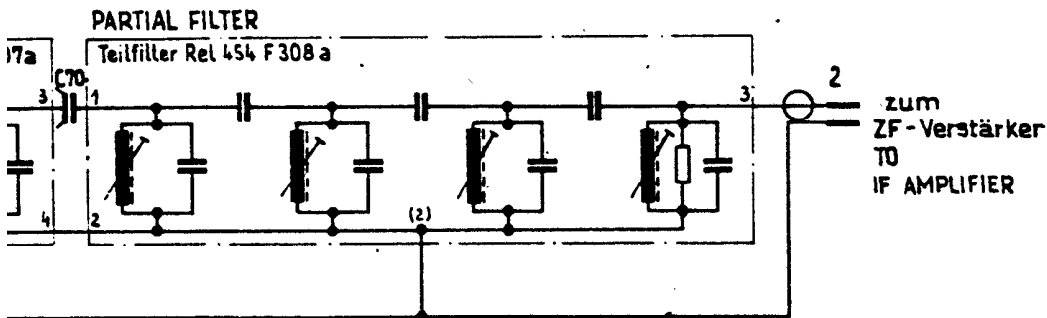
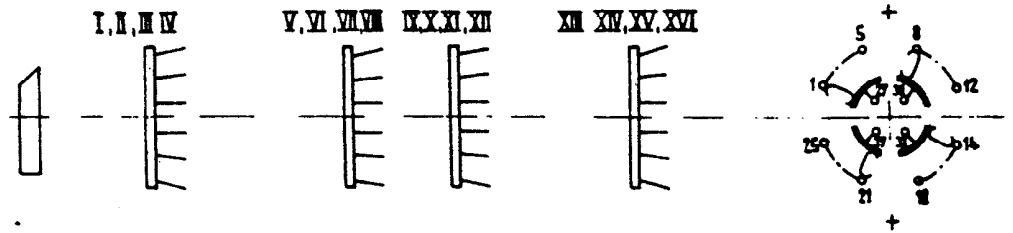
This document may not be reproduced or made accessible to third parties without our express authorization. All infringements are liable to prosecution for damages under the Copyright and Fair Trade Laws. All rights are reserved in the event of the issue of a patent or the registration of a design.
SIEMENS & HALSKE Aktiengesellschaft

Vervielfältigung dieser Unterlage sowie Verwertung und Mitteilung ihres Inhaltes unzulässig, soweit nicht ausdrücklich zugestanden. Zuwiderhandlungen sind strafbar und verpflichten zu Schadenersatz (LitURnG, UWG, BGB). Alle Rechte für den Fall der Patenterteilung oder GM-Eintragung vorbehalten.
SIEMENS & HALSKE Aktiengesellschaft

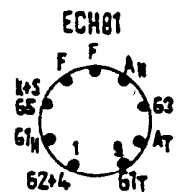
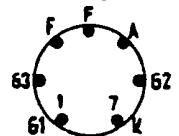
S1

Anschlußpunkte der Bahn: **CONNECTING POINTS OF PATH**

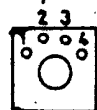
POSITION AND LETTERING	Stellung u. Beschriftung	I, V, IX, XIII	II, VI, X, XIV	III, VII, XI, XV	IV, VIII, XII, XVI
1	15...3,4 MHz	1 27	8 30	16 33	21 37
2	3,4...7,5	2	9	15	22
3	7,5...15	3	10	16	23
4	15...22,5	4	11	17	24
5	22,5...30	5	12	18	25



TUBE BASE DIAGRAM
Sockelschaltung EF 93



Ü1...10, L1...5

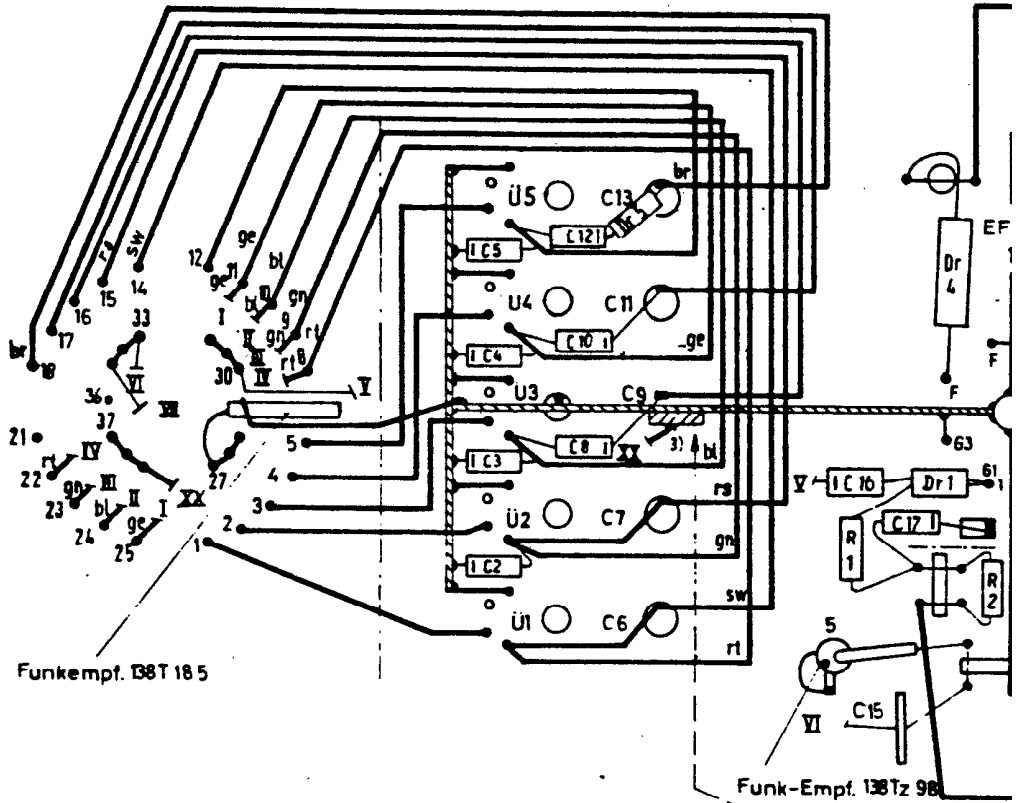


RF AMPLIFIER HF - Verstärker				Rel str 455 V 311a Dt, En			
Angebe	Verläufe			Freigabe	Änderungen		
	A	B	C				
Datum			25.1.60				
Name			1.1.1.1				
Änd.-Mittel							
Verteiler: B	Monteur	A. B.		Erstellt für:	Erstellt durch:		S. P.

Mitteilung ihres Inhaltes erhebdungen sind straf-3B). Alle Rechte für den g vorbehalten. schaft

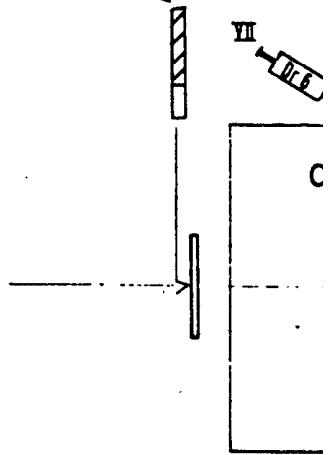
Siemens & Halske
Aktiengesellschaft
Werkwerk
für Weitverkehrs-
u. Kabellechnik

S1L..IV



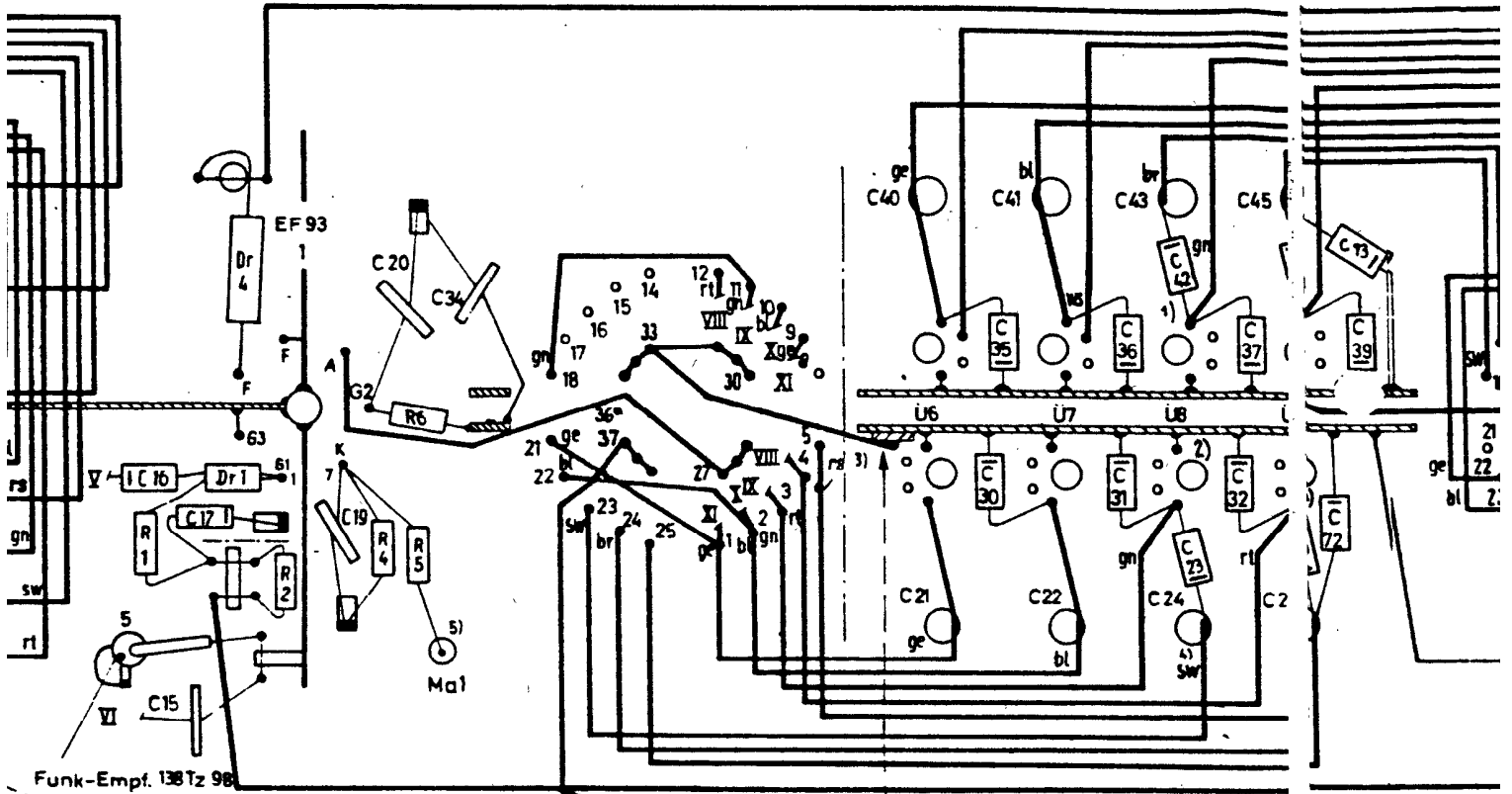
Funkempf. 138T 185

Funk-Empf. 138Tz 98

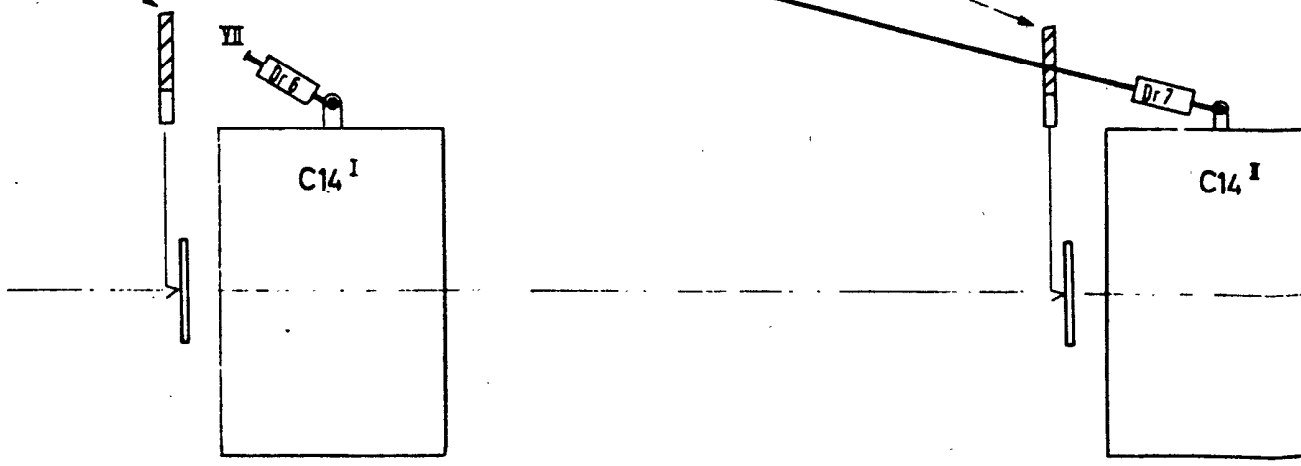


BOTTOM V
Untersicht

SI V... VIII



Funk-Empf. 138Tz 98



SIDE VIEW
Seit. Ansicht

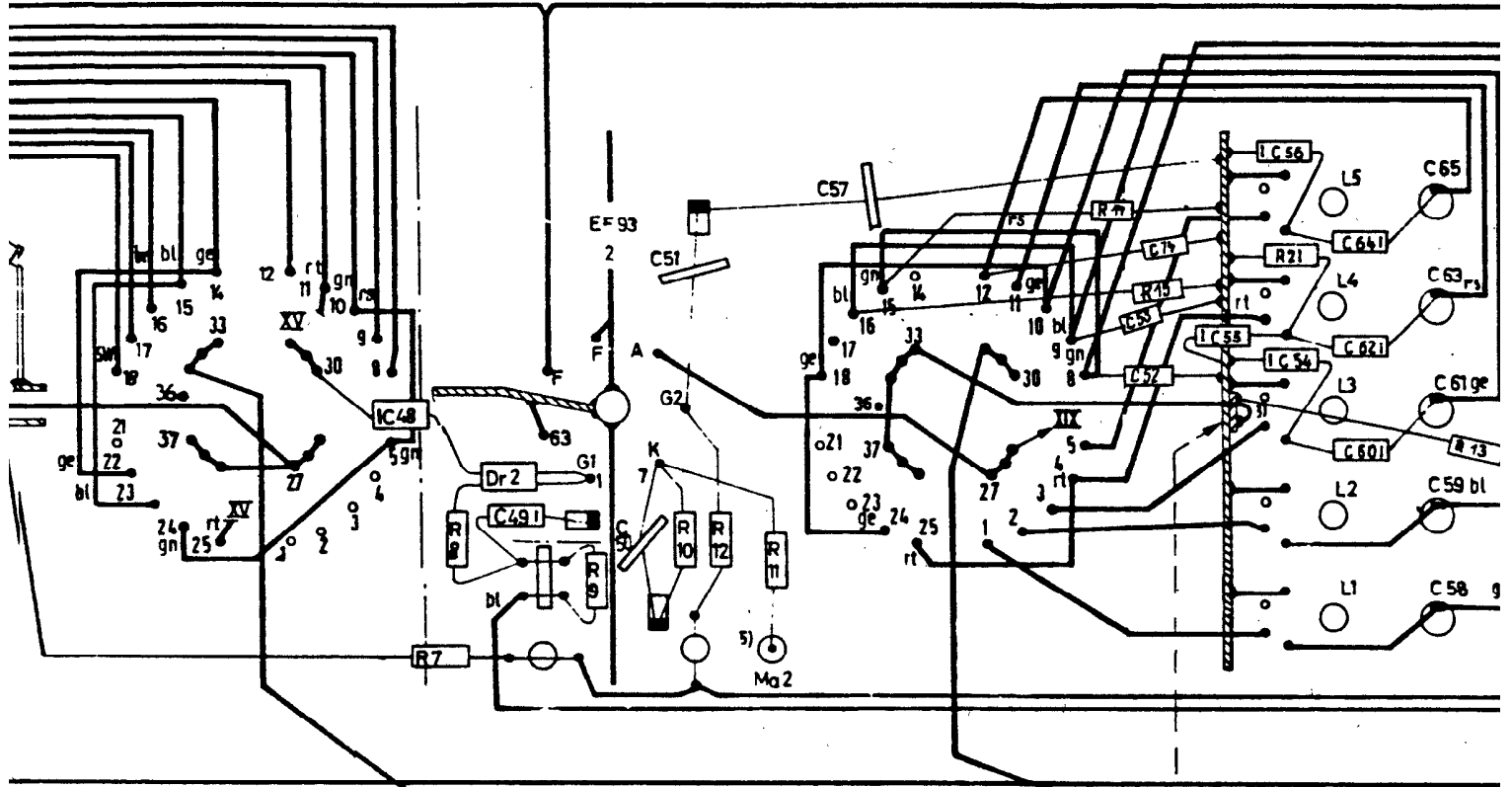
Cette documentation ne doit pas être remise à la disposition de tierces personnes, ni être reproduite, ni être exploitée entièrement ou partiellement, sans notre autorisation. Des infractions seront punies par la loi et obligeront à des dommages-intérêts (Copyright, loi sur la concurrence déloyale, Code Civil). Tous droits réservés en cas de délivrance de brevet ou d'unregistrement de la marque de fabrique.
SIEMENS & HALSKE Aktiengesellschaft

Este documento es propiedad y queda por las responsabilidades y los derechos de Autor, Ley con los derechos un: bre de marca de fábrica SIEMENS & HALSKE Aktiengesellschaft

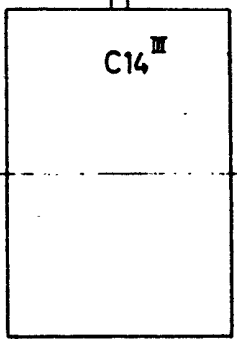
OTTOM VIEW
ntersicht

S1 IX...XII

S1 XIII...XVI



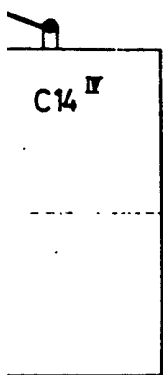
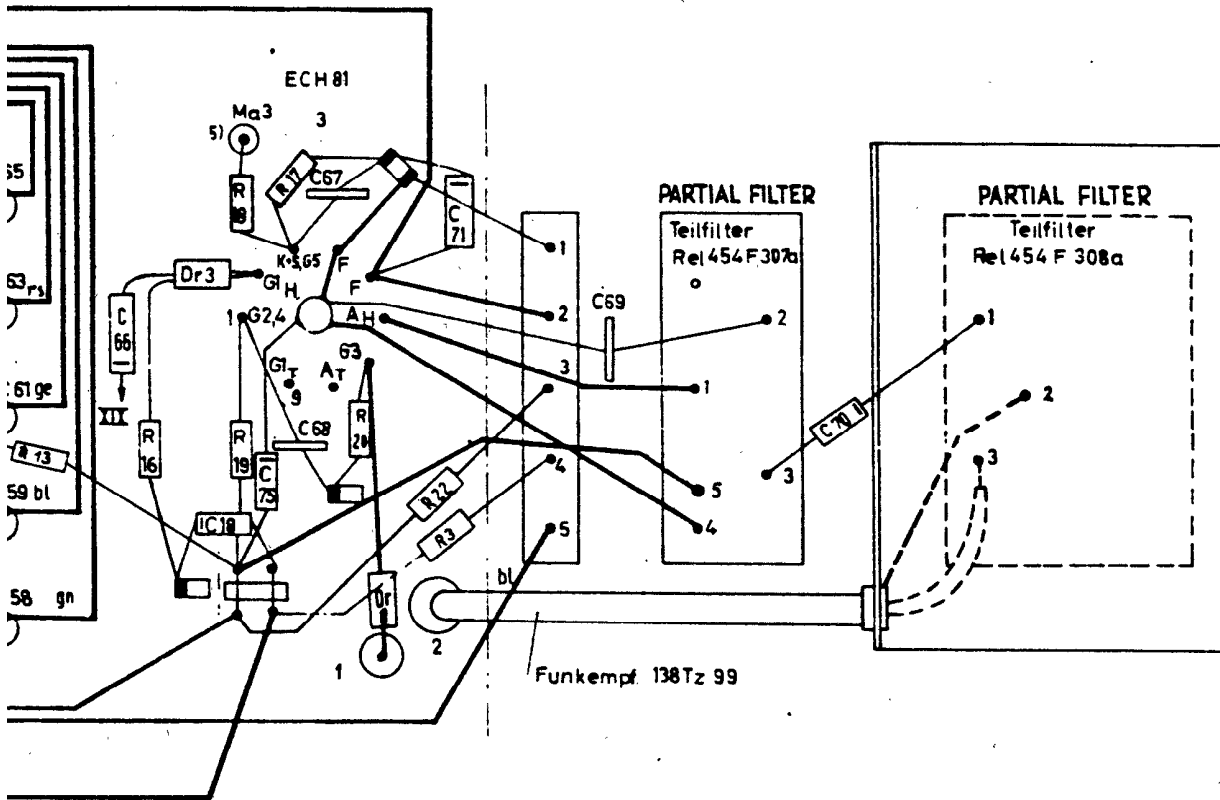
VIEW
ansicht



id y queda prohibida su reproduc-
tasabilidades y sanciones legales
ntor. Ley contra la Competencia
echos en caso de otorgamiento
erca de fábrica.
nengesellschaft R

This document may not be reproduced or made accessible to third parties without
our express authorization. All infringements are liable to prosecution for damages
under the Copyright and Fair Trade Laws. All rights are reserved in the event of
the issue of a patent or the registration of a design.
SIEMENS & HALSKE Aktiengesellschaft R

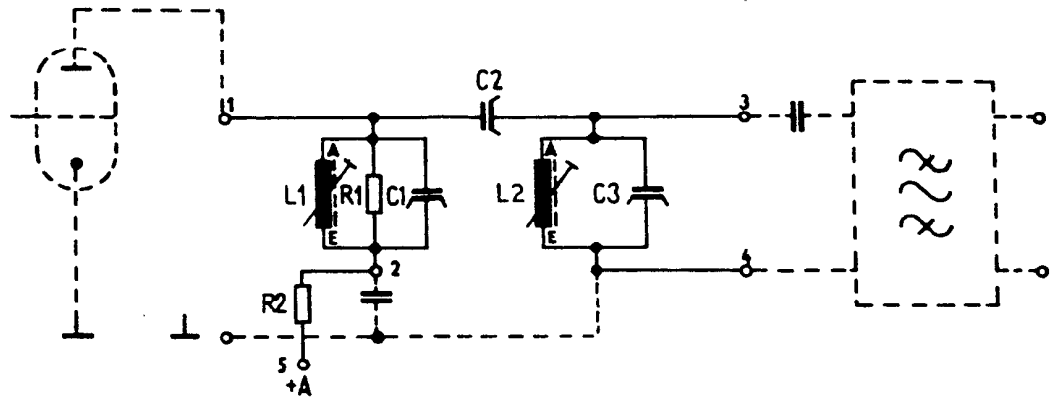
Vervielfältigung dieser Unterlage sowie Verwertung und Mittel
unzulässig, soweit nicht ausdrücklich zugestanden. Zuwiderhar
bar und verpflichtet zu Schadenersatz (L.N.R.H.G., U.W.G., B.G.B.).
Fall der Patenterteilung oder G.M.-Eintragung vor
SIEMENS & HALSKE Aktiengesellschaft R



RF AMPLIFIER				Rel ms 455 V 311a En			
HF-Verstärker				Rel ms 455V311a Dt			
Funk empf. 138 Tz 99							
Siemens & Halske Aktiengesellschaft Werk für Weltverkehrs- u. Kabeltechnik	Verkauf			Freigabe		Änderung	
	Angabe	A	B	C			
	Datum			3.5.60			
	Name						
	Änd.-Mittg.						
Verteiler: B	Normgr.		Erstellt für:		Erstellt durch:		

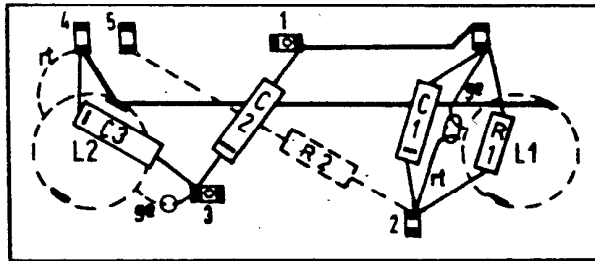
die Mitteilung ihres Inhaltes
 (BGB). Alle Rechte für den
 Inhalt vorbehalten.
 Heft 1

This is a preliminary drawing. It is subject to change without notice. All dimensions are in millimeters. All parts are to be made to the original drawing.



COIL TERMINALS
 Spulenanschlüsse:
 A: gelb YELLOW
 E: rot RED

504
 9.6.59



Verwendete Bauelemente sind: Siemens & Halske AG, Berlin. Alle Bauelemente sind nach den Zeichnungen zu beschaffen.

PARTIAL FILTER

Rel str,ms 454 F 307 a En

Teilfilter

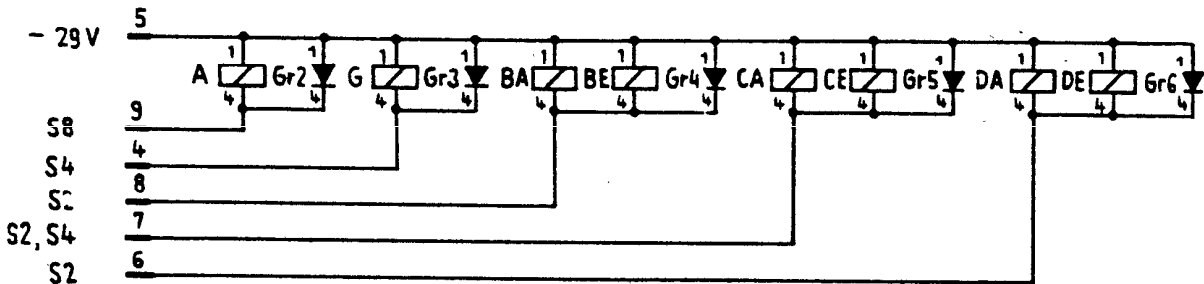
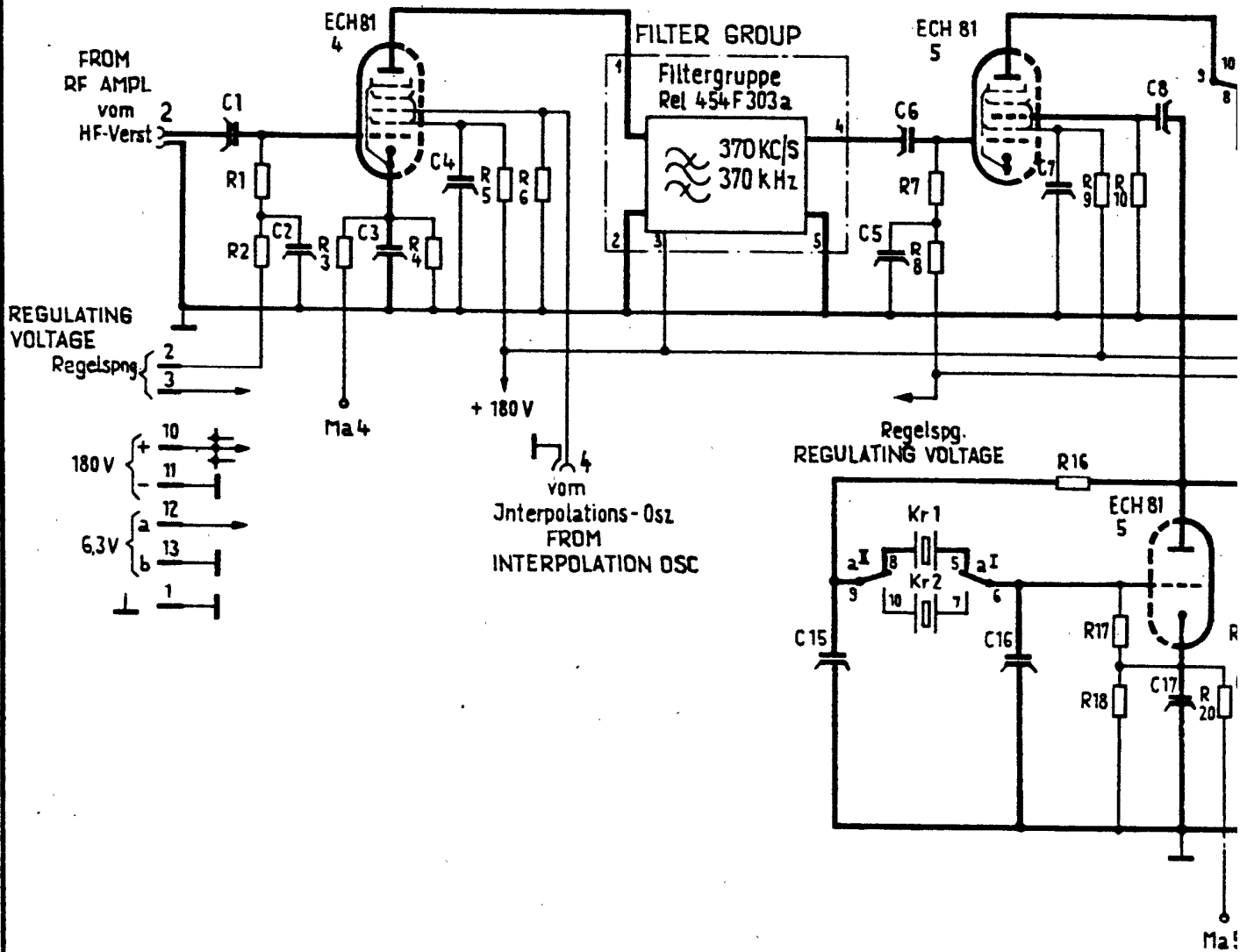
Rel str,ms 454 F 307a Dt

Funk empf 138 Tz 06

Siemens & Halske
 Aktiengesellschaft
 für Fernverkehr
 und Kabelwerke

	A	B	I						
			13.3.67						
A									
B									
I									

Inhaber d. Patents...
 (WNB, BUN) ...
 SIEMENS & Co. AG



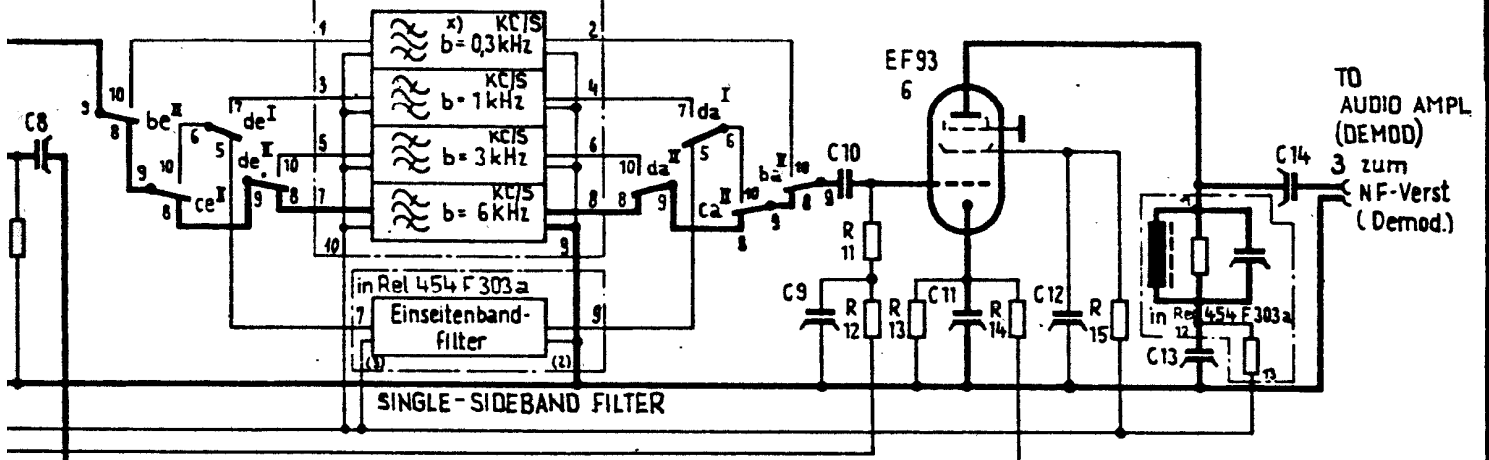
Inhaber d. Patents...
 (WNB, BUN) ...
 SIEMENS & Co. AG

FILTER GROUP

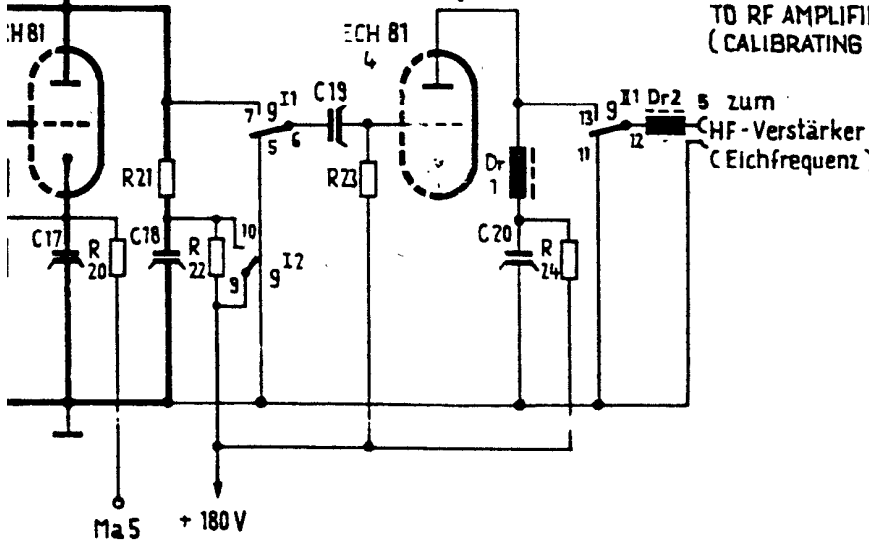
Filtergruppe Rel 452 F 300 a
30 kHz KC/S

Rel str 454 V 300 a Dt, En

Ausg A B C D



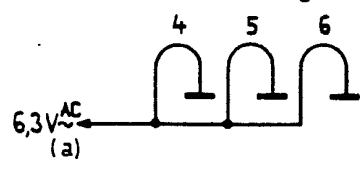
x) b: Bandbreite
b: BAND WIDTH



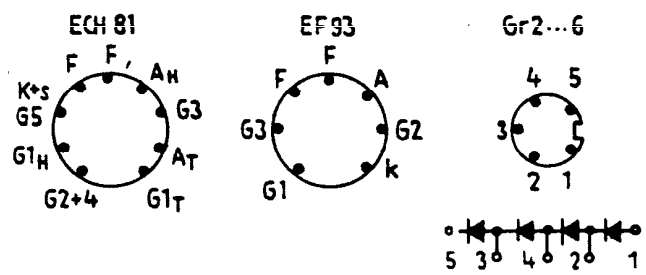
CONTACTS RELAY TABLE
Relaistabelle

Relais	Kontakte I	Schaltung	Bauvorschrift
A, DA	1, 2, 3	1-4, E-A	TBv 65422/134d (Tris 154c)
BA, CA	1, 2, 3	1-4, E-A	TBv 65422/134c (Tris 154c)
BE, CE	1, 2, 3	1-4, E-A	TBv 65422/94c (Tris 154c)
DE	1, 2, 3	1-4, E-A	TBv 65422/94d (Tris 154c)
G	1, 2, 3	1-4, E-A	TBv 65421/134c (Tris 154d)

HEATING
Heizung



BASE DIAGRAM
Sockelschaltung



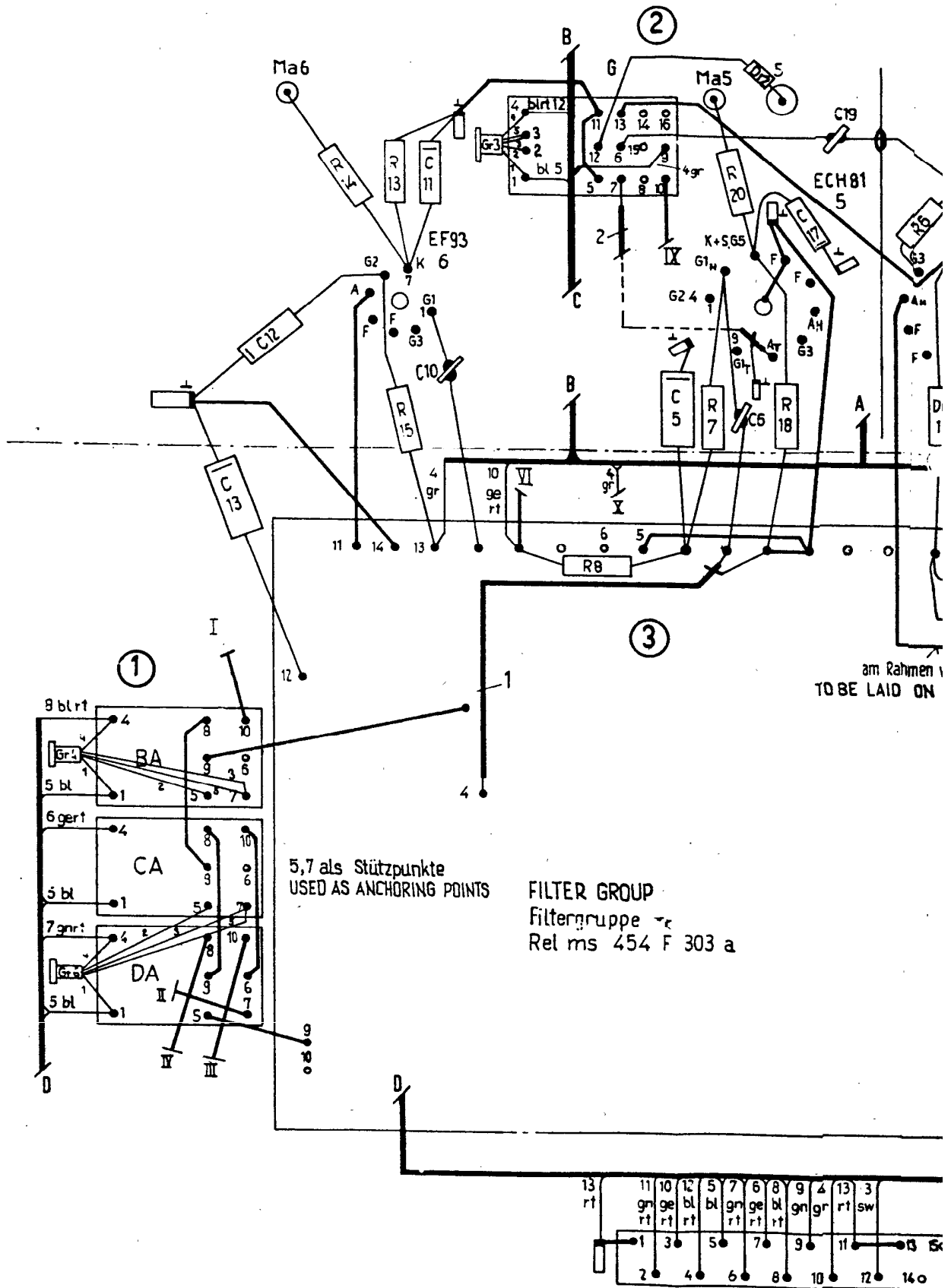
IF AMPLIFIER

Rel str 454 V 300 a En

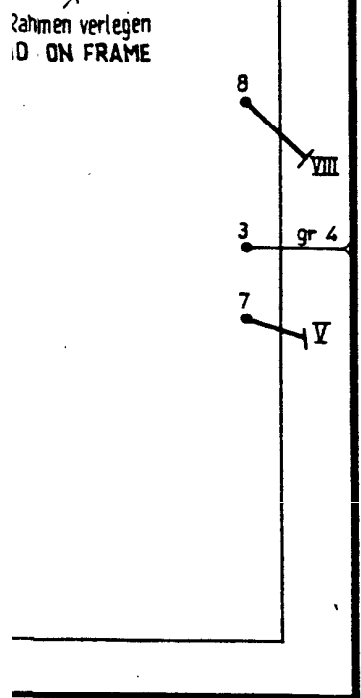
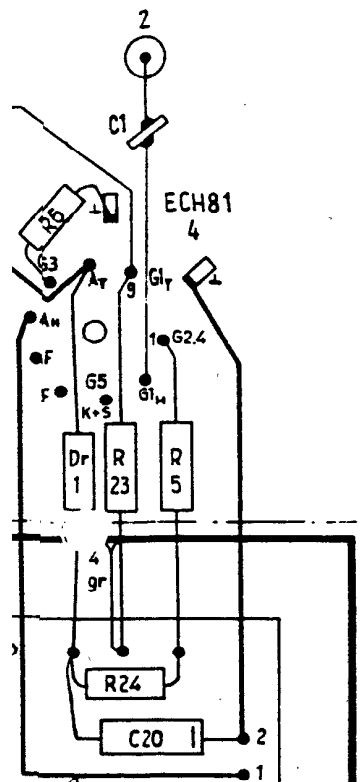
ZF - Verstärker

Rel str 454 V 300 a Dt

Siemens & Halske Aktiengesellschaft Wernerwerk für Weitverkehrs- und Kabeltechnik	Verfügung			Freigabe		Lieferungen					
	Ausgabe	A	D	C	I	II	III	IV	V	VI	VII
	Datum				9.2.61						
	Name										
	Änd. Mittlg.										
	T.R.										
Verteiler: B		Normgeber: [Signature]		Ersatz für:		Ersetzt durch:					

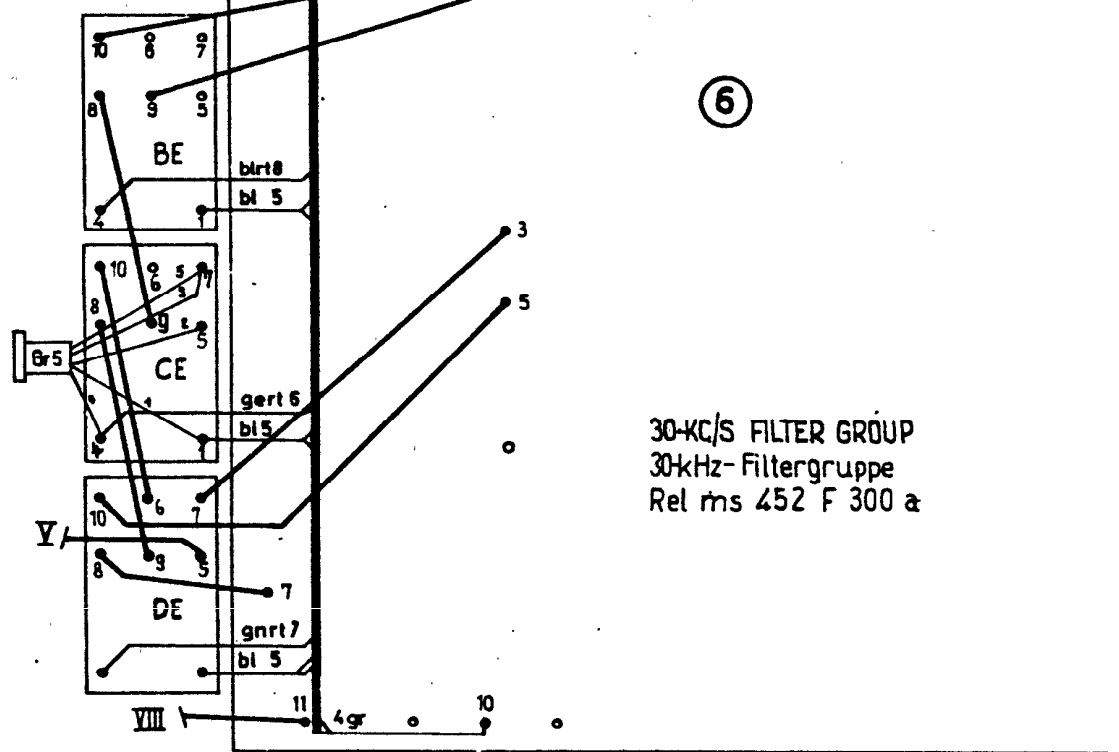
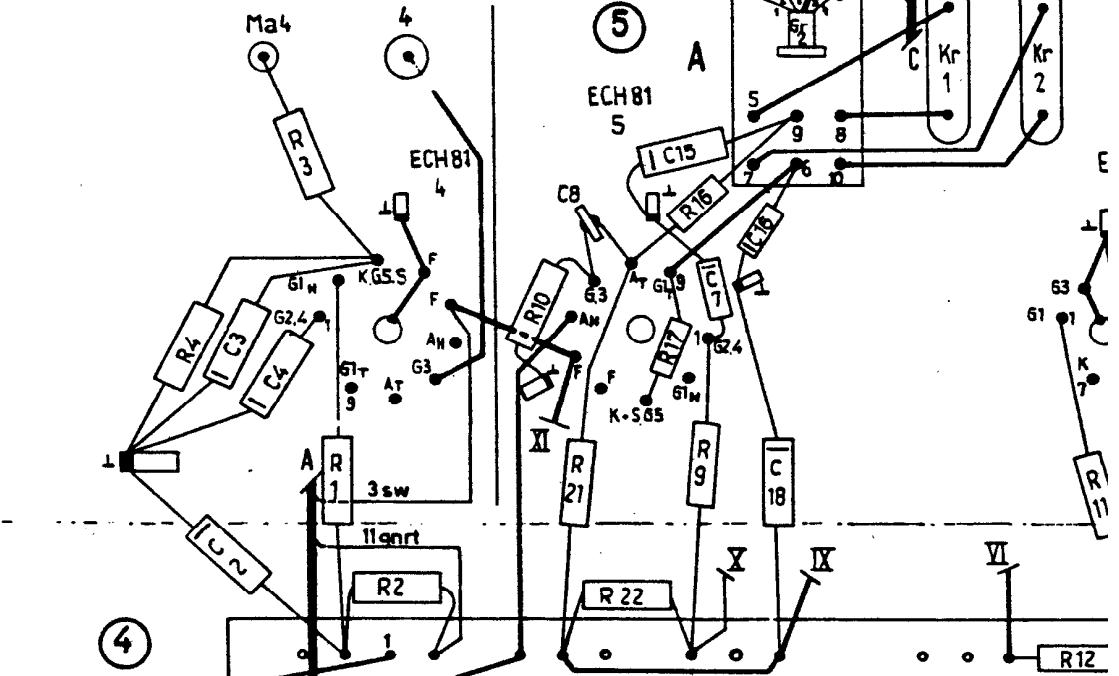


2,3 als Stützpunkte
USED AS ANCHORING



13 50
140

7

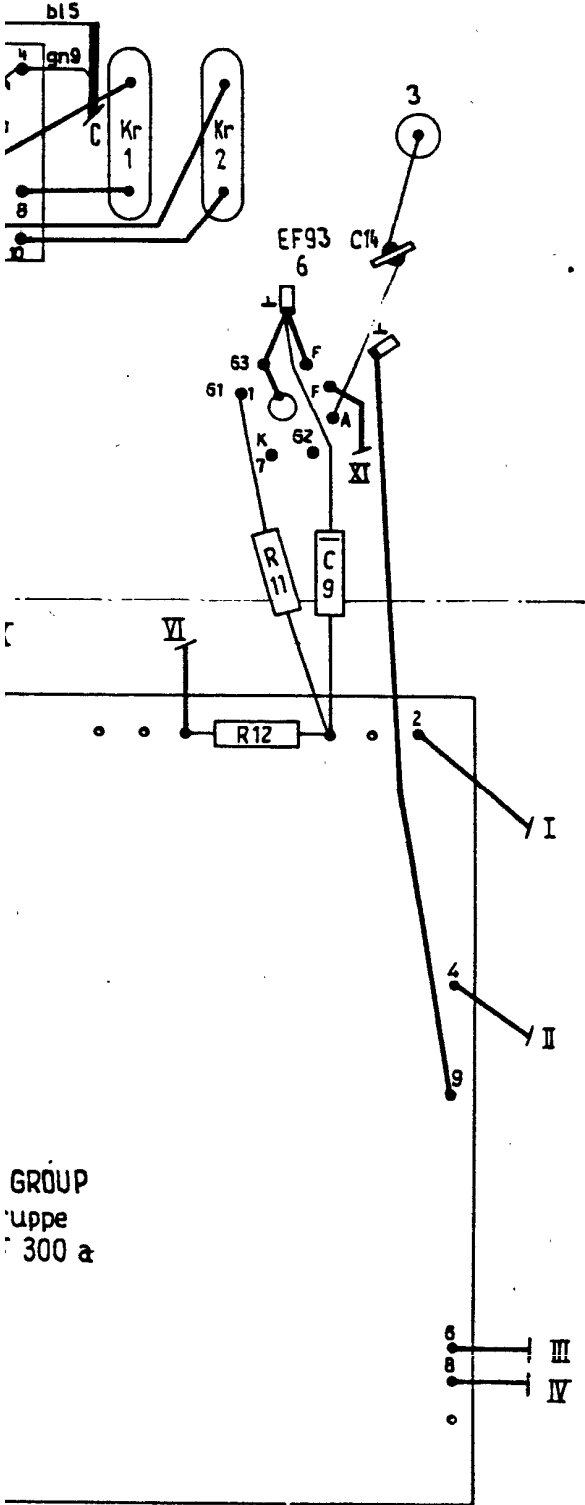


30-KC/S FILTER GROUP
30kHz-Filtergruppe
Rel ms 452 F 300 a

[Small, illegible text at the bottom of the page, likely technical specifications or manufacturing notes.]

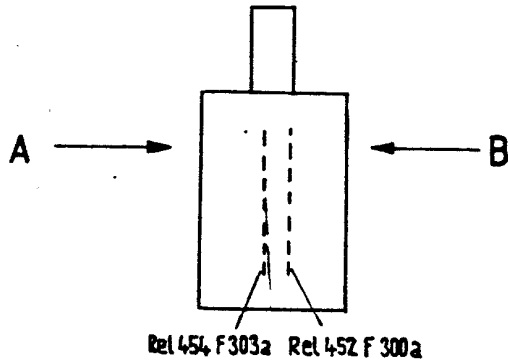
Funk-Empf
Siemens
AKH
für H
und

2,3 als Stützpunkte
USED AS ANCHORING POINTS



GRÜP
Gruppe
300 a

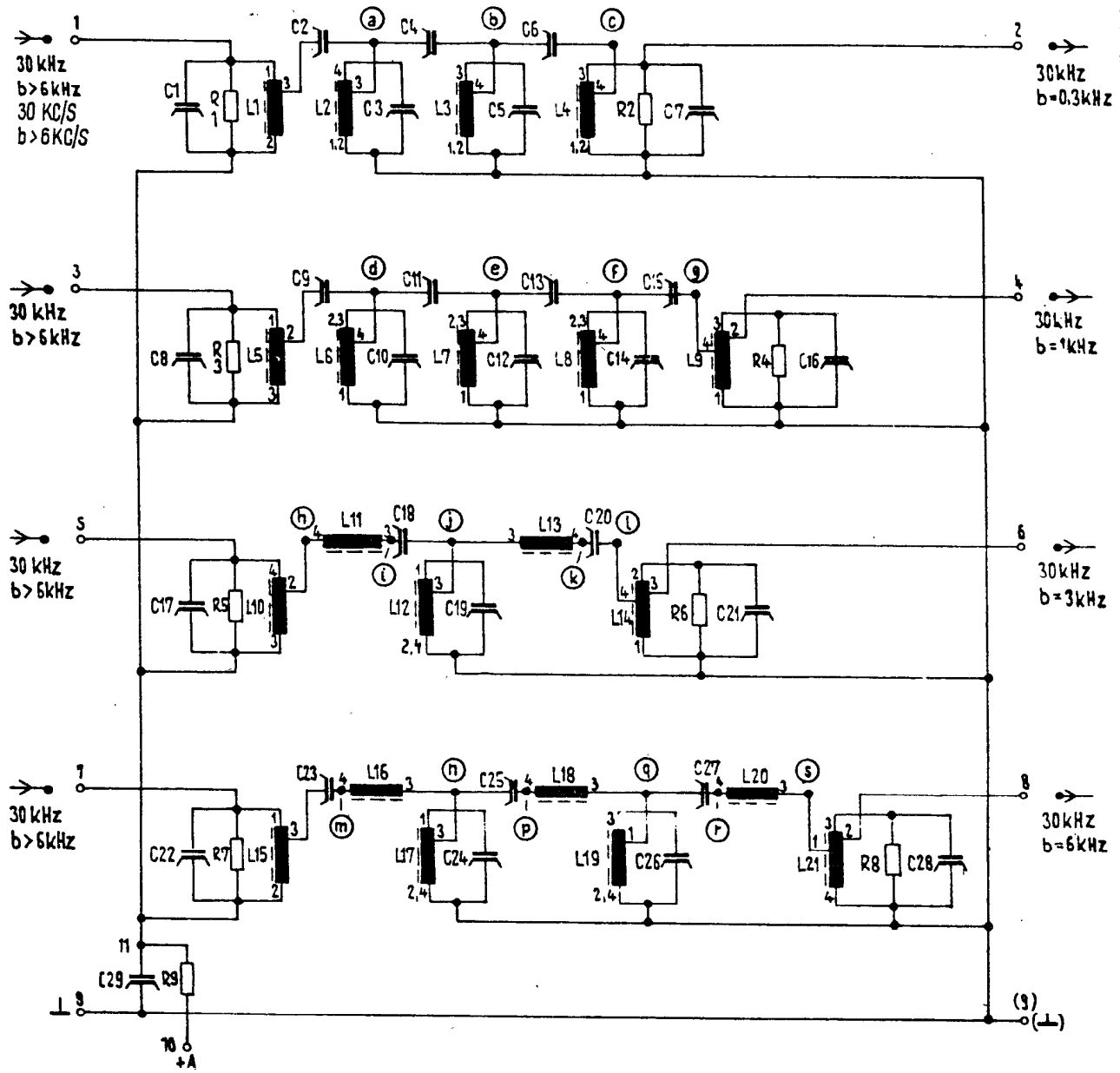
EXPLANATION OF VIEWS
Erklärung der Ansichten



IF AMPLIFIER					Rel ms 454 V 300 a En						
ZF - Verstärker					Rel ms 454 V 300 a Dt						
Funk-Empf 139, Tz 48											
Siemens & Halske Aktiengesellschaft Wernerwerk für Weitverkehrs- und Kabeltechnik	Vorläufig			Freigabe		Änderungen					
	A	D	C	I	II	III	IV	V	VI	VII	
	Datum				9.2.67						
	Name				Fisch						
	Änd. Mittlg.										
T.R.											
Verteiler: B				Normgeg. 10		Ersatz für		Ersetzt durch:			

This document may not be used for reproduction without the written permission of Siemens Aktiengesellschaft. All rights reserved. The design of this circuit is the property of Siemens Aktiengesellschaft.

IF 3 FILTER
ZF 3-Filter



NOTE:
 Anmerkung:
 (⊙) Prüfpunkt CHECKING POINT
 b: Bandbreite
 b: BAND WIDTH

FILTER GROUP

Rel str 452 F 300a En

Filtergruppe

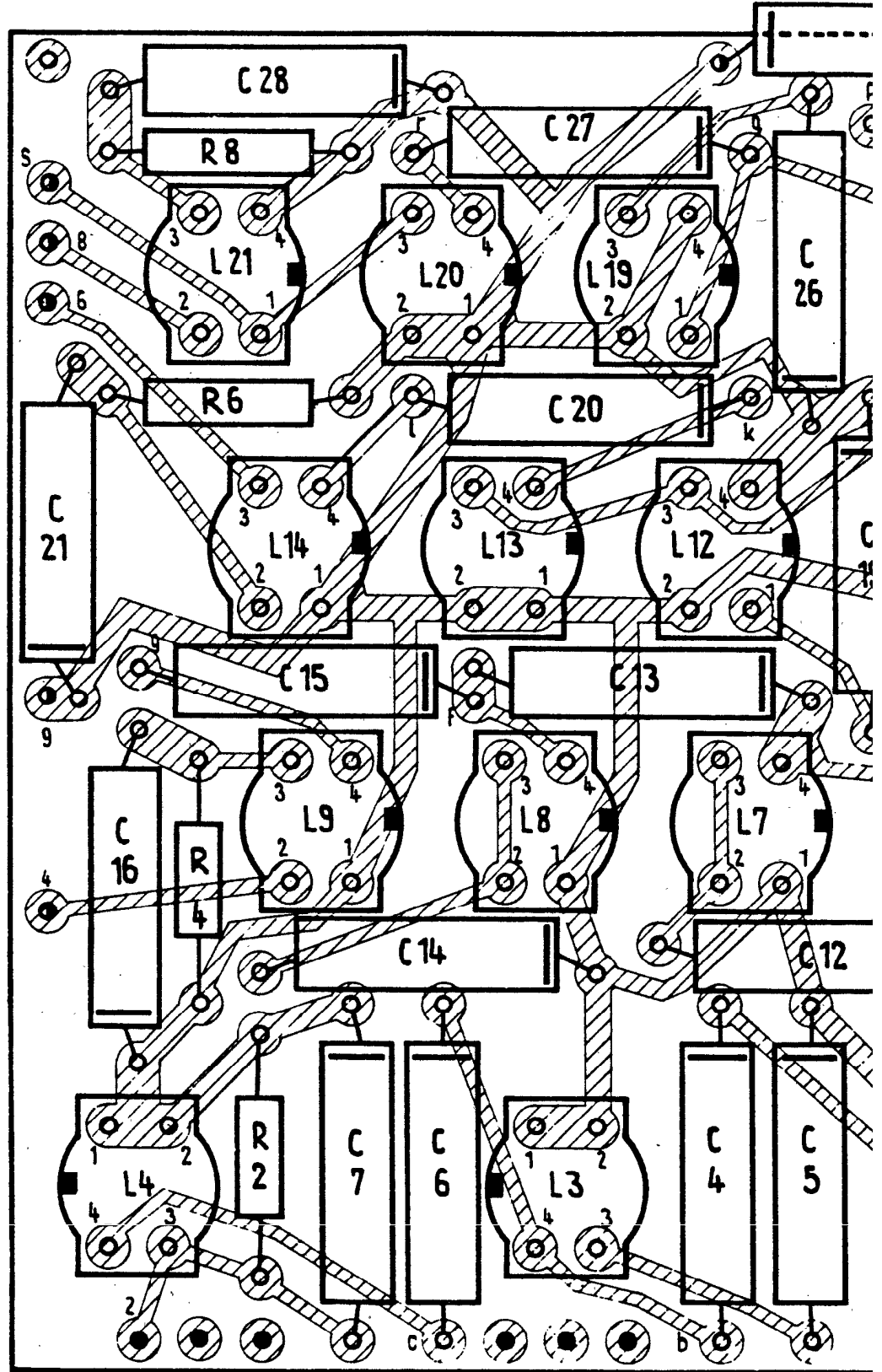
Rel str 452 F 300a Dt

Siemens & Halske
 Aktiengesellschaft
 Wernerwerk
 für Weitverkehrs-
 und Kabeltechnik

Ausgabe	Vorläufig		Freigabe		Änderungen						
	A		I		II	III	IV	V	VI	VII	
Datum			22.12.60								
Name	Feld										
And. M.Hlg.											
Verteiler	B		Normgegr.		Ersatz für						

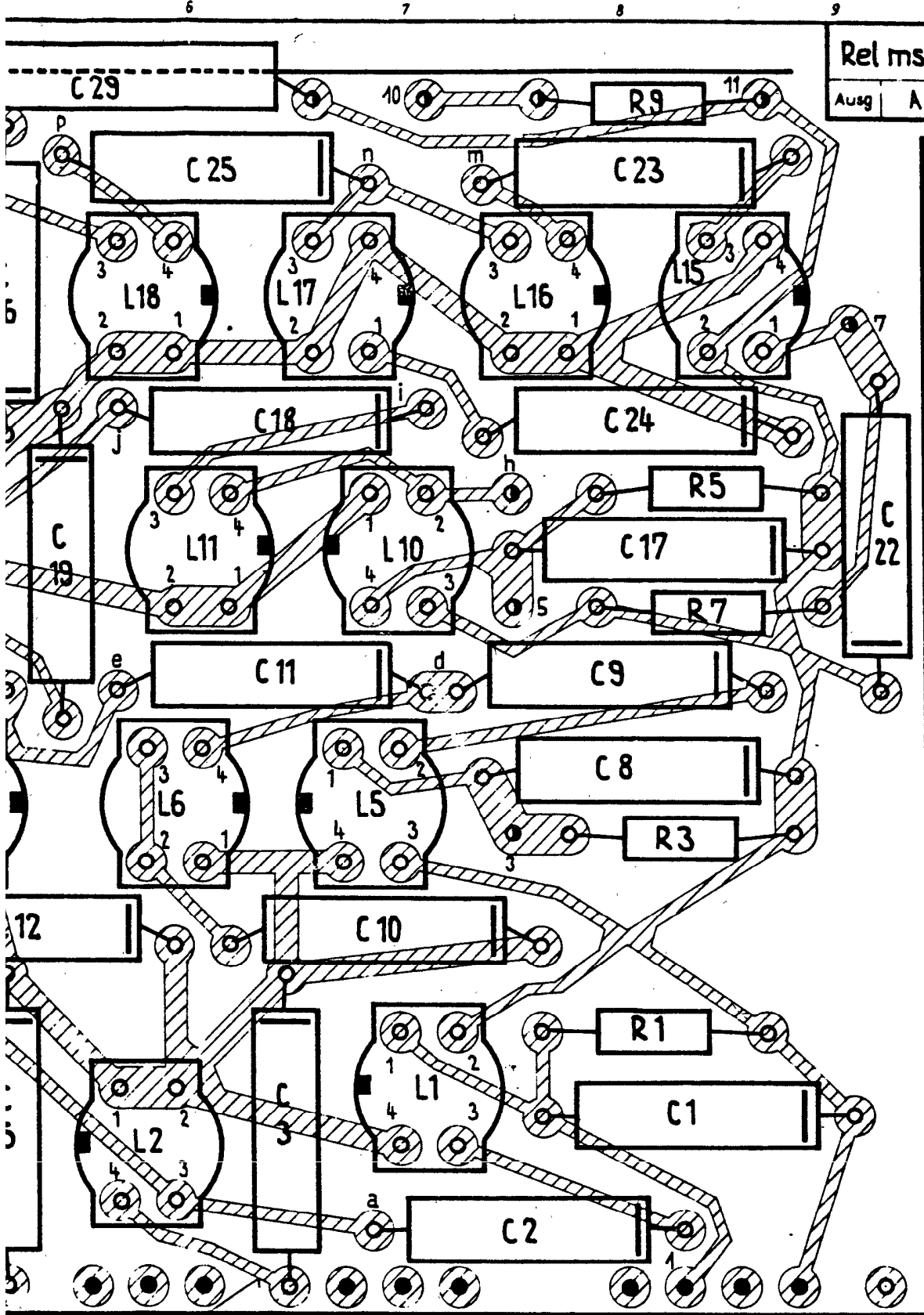
This diagram is a technical drawing of a Siemens switchgear assembly. It shows a complex arrangement of components including circuit breakers (C), relays (R), and load break switches (L). The components are interconnected by a network of busbars and cables. The drawing is a top-down view of the internal components, showing the mechanical and electrical connections. The components are labeled with alphanumeric codes such as C 28, R 8, L 21, etc. The drawing is enclosed in a rectangular frame with various connection points labeled with letters like S, C, and b.

Siemens & Halske Aktiengesellschaft



Vorrichtung zur Steuerung von Drehstromschaltern mit Hilfe von Relais. Die Vorrichtung besteht aus einem Zentralschalter, der durch ein Relais (R) und einen Lastschalter (L) gesteuert wird. Die Vorrichtung ist in einem Gehäuse untergebracht und ist an den Anschlüssen C angeschlossen. Die Beschriftung der Komponenten ist wie folgt: C 28, R 8, L 21, C 27, L 20, L 19, C 26, R 6, C 20, C 21, L 14, L 13, L 12, C 15, C 3, L 9, L 8, L 7, C 16, R, C 14, C 12, L 4, R 2, C 7, C 6, L 3, C 4, C 5.

SIEMENS & HALSKE Aktiengesellschaft



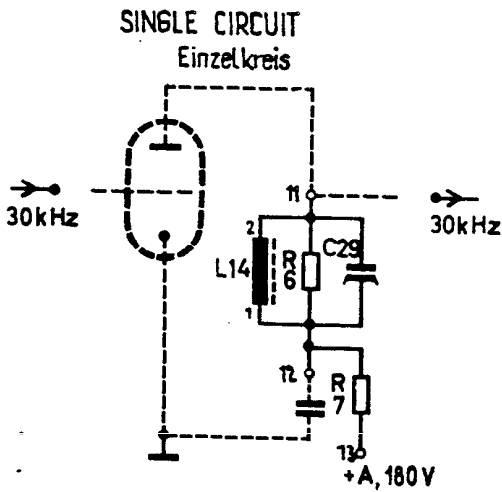
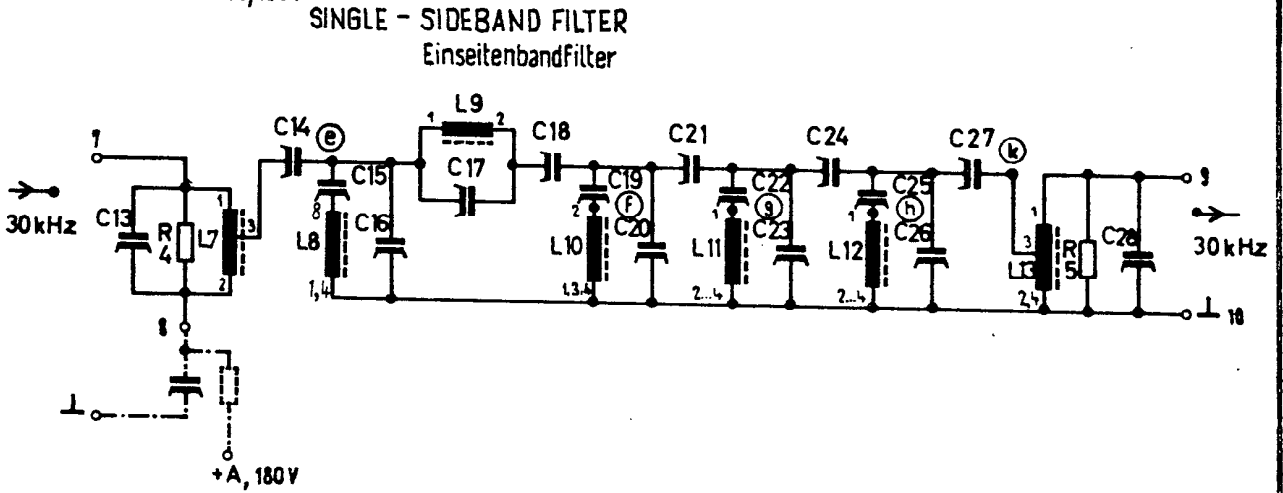
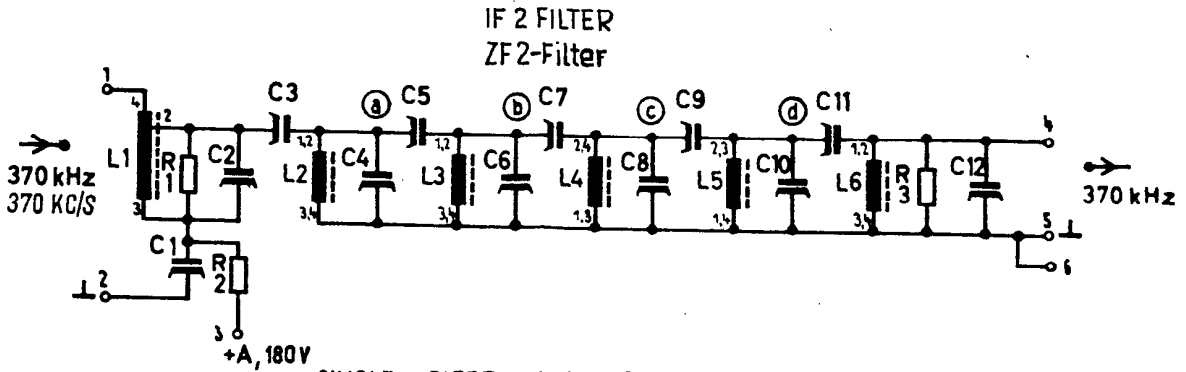
Rel ms 452 F 300 a Dt, En
Ausg A B

Strombahnen auf der Rückseite CURRENT PATHS ON REAR

Rel 472 F 1a

Funk-Empf 138, Tz 45		FILTER GROUP Filtergruppe				Rel ms 452 F 300 a Dt, En					
Siemens & Halske Aktiengesellschaft Wernwerk für Weltverkehrs- und Kabeltechnik	verfügb		Freigabe		Änderungen						
	Ausgabe	A	B	I	II	III	IV	V	VI	VII	
	Datum			22.12.60							
	Name		Leh								
	Änd. Mäßig										
TR											
Verteiler	B	Normgeber	6	Ersetzt für	Ersetzt durch						

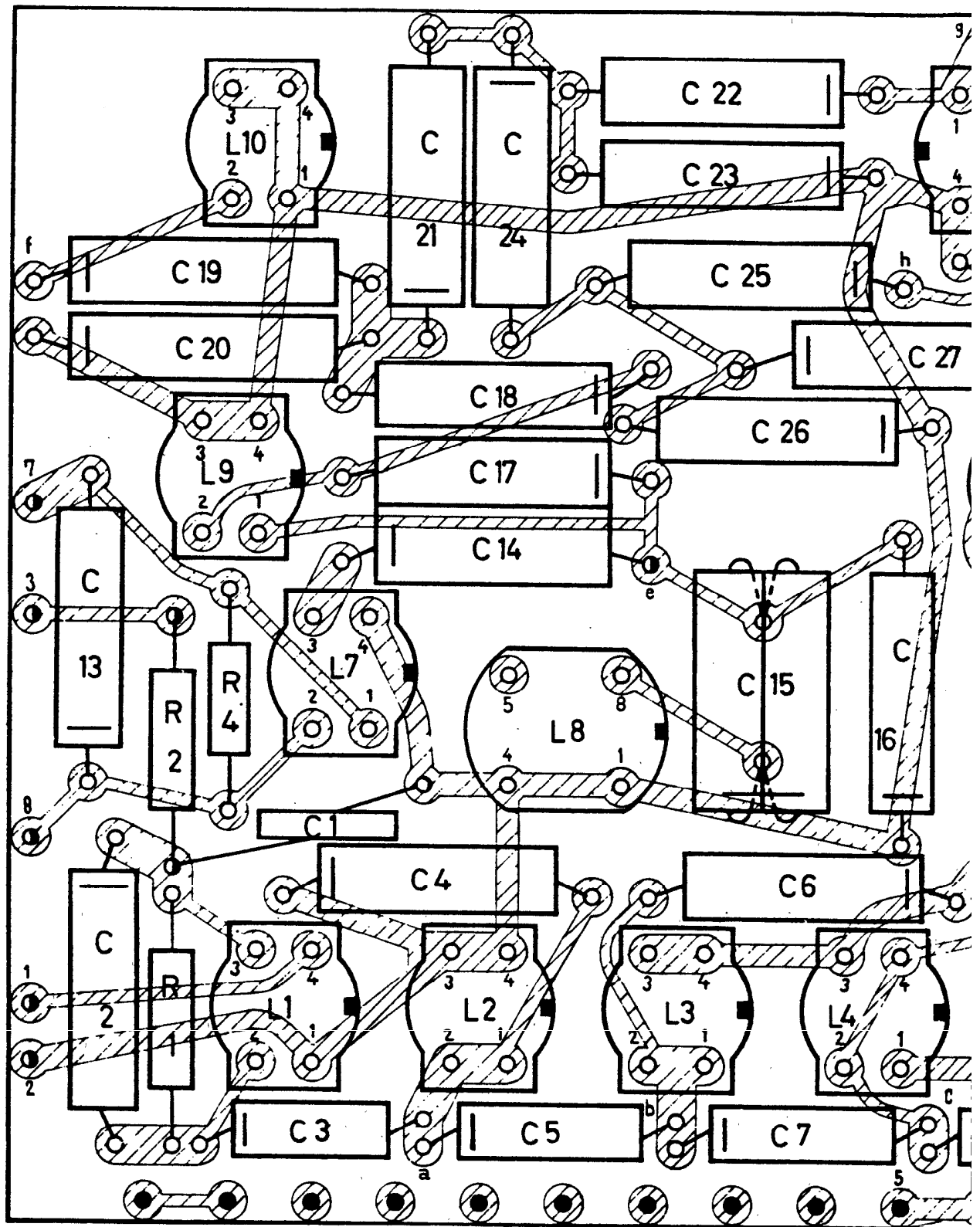
This document may not be reproduced or stored in a retrieval system without the prior written permission of Siemens AG. The reproduction of this document is prohibited. All rights reserved.



IN IF AMPL
 ----- : im ZF Verstärker
 Rel 454 V 300a
 - - - - - : in Filtergruppe IN FILTER GROUP
 Rel 452 F 300a

NOTE:
Anmerkung:
 (⊙) Prüfpunkt
 CHECKING POINT

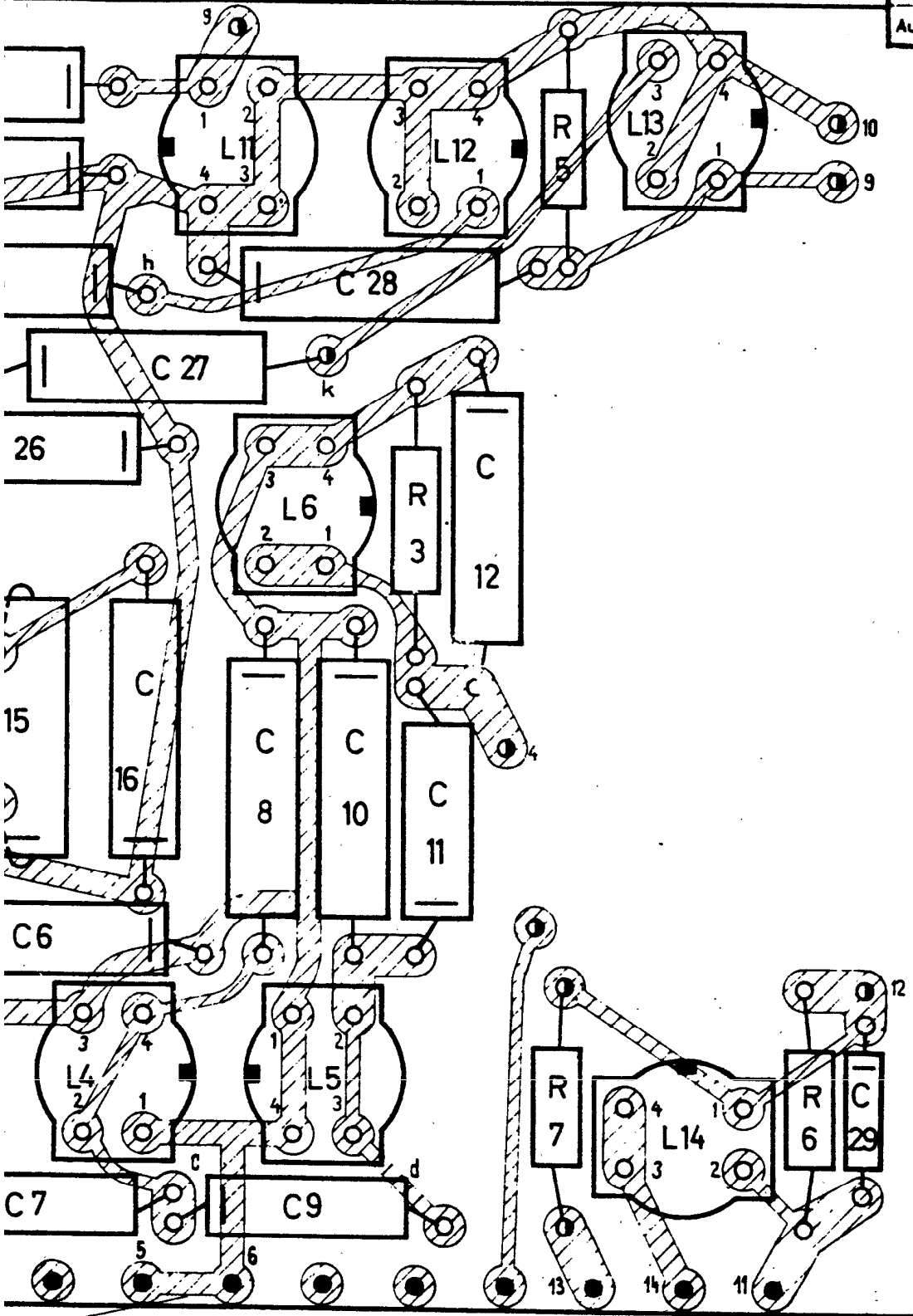
FILTER GROUP Filtergruppe		Rel str 454 F 303 a Dt, En					
Siemens & Halske Aktiengesellschaft Wernerwerk für Weitverkehrs- und Kabeltechnik	Ausgabe	B		I			
	Datum			22.12.60			
	Änd. Mittlg.						
	Betr Blatt						
	Name	Gaida					
Verteiler:	B	Normgep		Ersatz für		Ersetzt durch:	



Strombahnen auf der Rückseite
CURRENT PATHS ON REAR

Funk

S



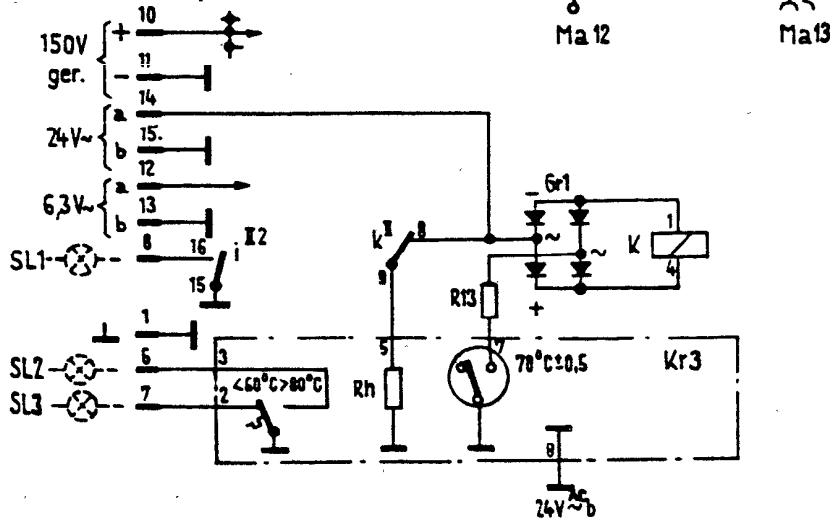
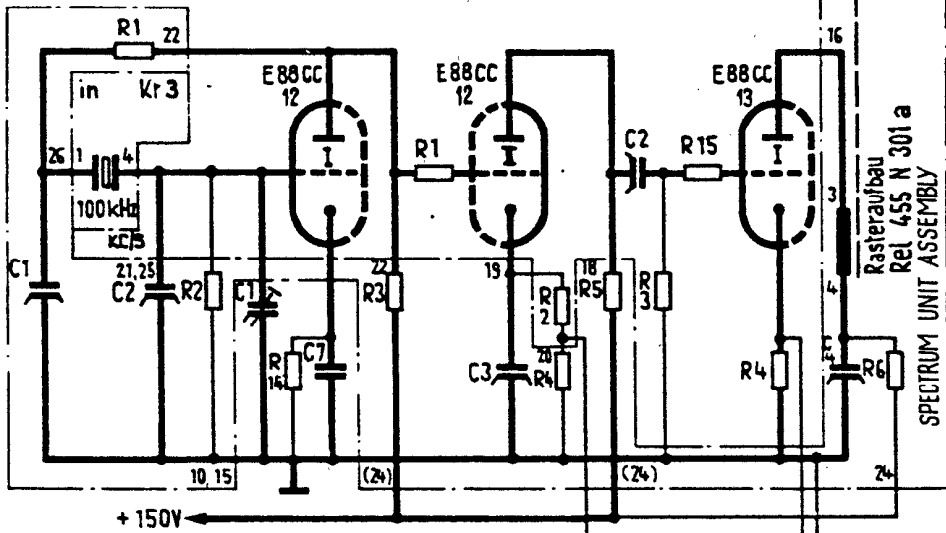
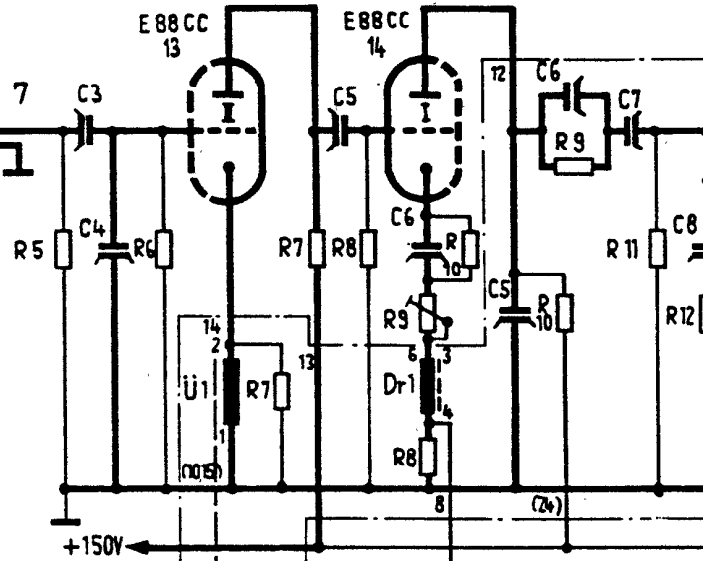
...en auf der Rückseite
REAR

Rel 474 F1a

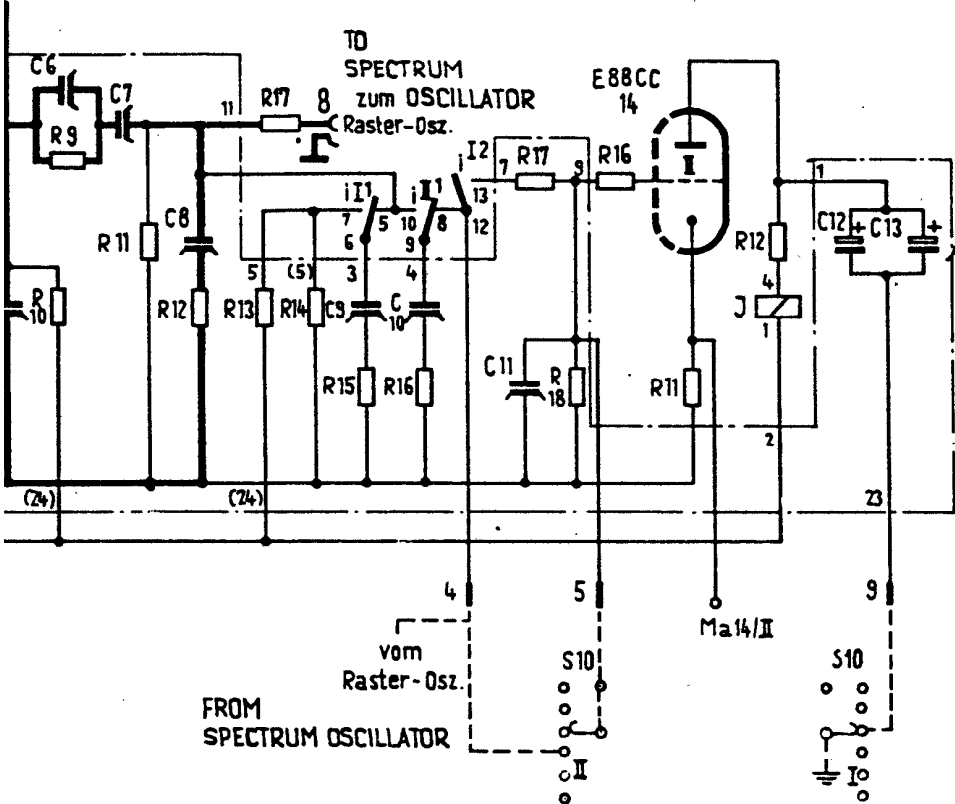
FILTER GROUP Filtergruppe		Freigabe		Anmerkungen	
Firm empf. 138 Tz46		A	B	I	
Siemens & Halske Aktiengesellschaft Warenwerk für Weltverkehrs- und Kabellechnik				22. 12. 60	
Name		Friede			
Zust. Mittlg.					
Verfasser B		Normgeber		Erstellt durch	

ME

FROM
SPECTRUM OSCILLATOR
vom
Raster-Osz.

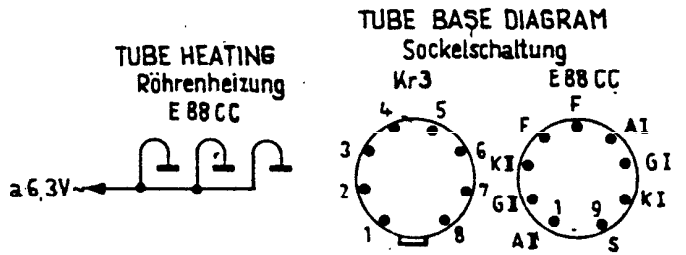


Rel str 455 N 300 a Dt, En
 Ausg A B



RELAY TABLE
 Relais-tabelle

RELAY	CONTACTS	CIRCUIT	COMP SPEC
Relais	Kontakte	Schaltung	Bv
K	2	1-0-4	TBv 65422/93c
J	2	1-0-4	TBv 65403/134e



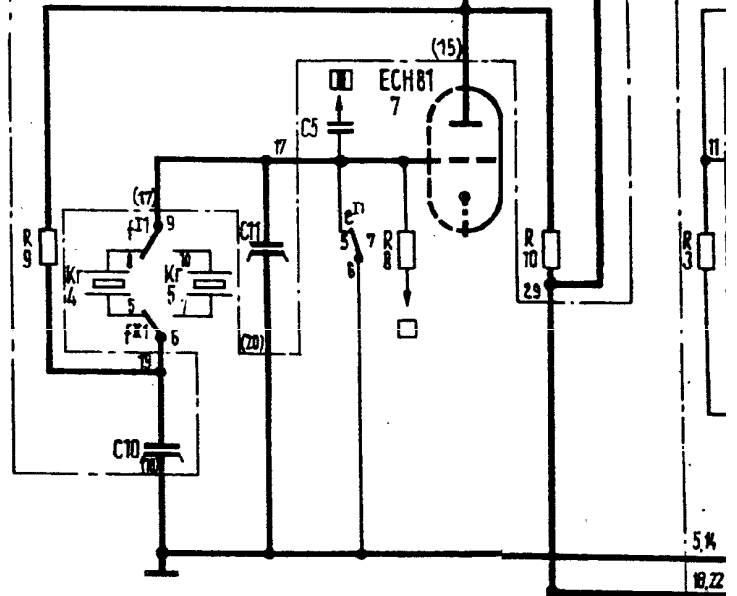
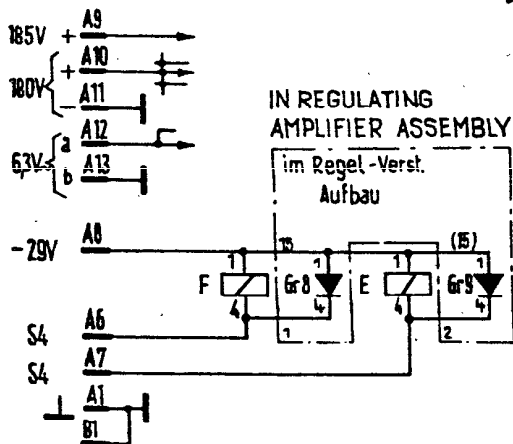
SPECTRUM UNIT				Rel str 455 N 300 a En							
Raster				Rel str 455 N 300 a Dt							
Siemens & Halske Aktiengesellschaft Wernerwerk für Weitverkehrs- und Kabeltechnik	vari-fug		Freigabe		Änderungen						
	Angebote	A	B	I	II	III	IV	V	VI	VII	
	Datum			10.2.61							
	Name	Jahn									
	End fertig										
	T.R.										
Verteiler B		Normeng.		Ersatz Nr.		Ersatz durch					

72E

30 KC/S
FROM
IF AMPLIFIER ZF-Verst.

IN REGULATING
AMPLIFIER ASSEMBLY
im Regel-
Verst.-
Aufbau

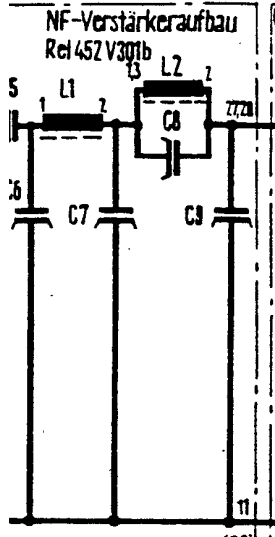
AUDIO AMPLIFIER
ASSEMBLY
NF-Verstärker Aufbau
Rel 452 V301b



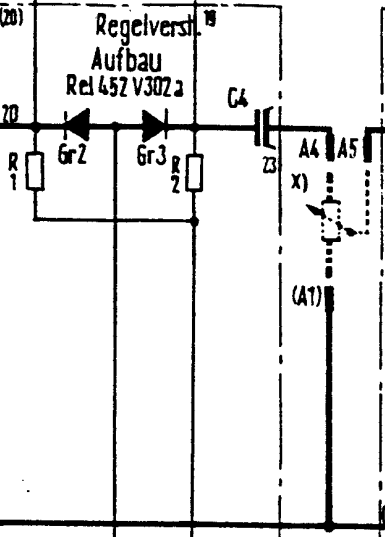
+180V
HEATING
Heizung



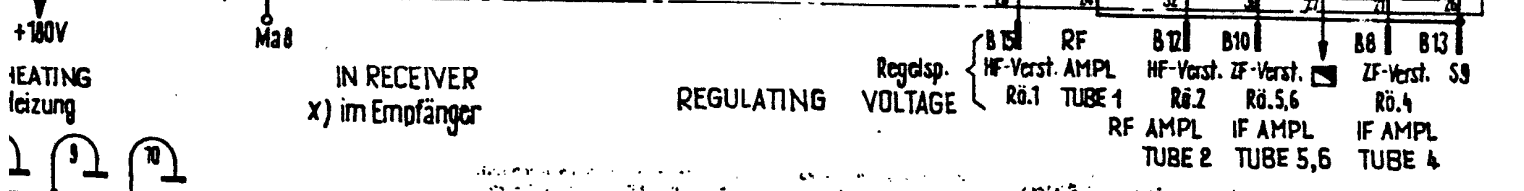
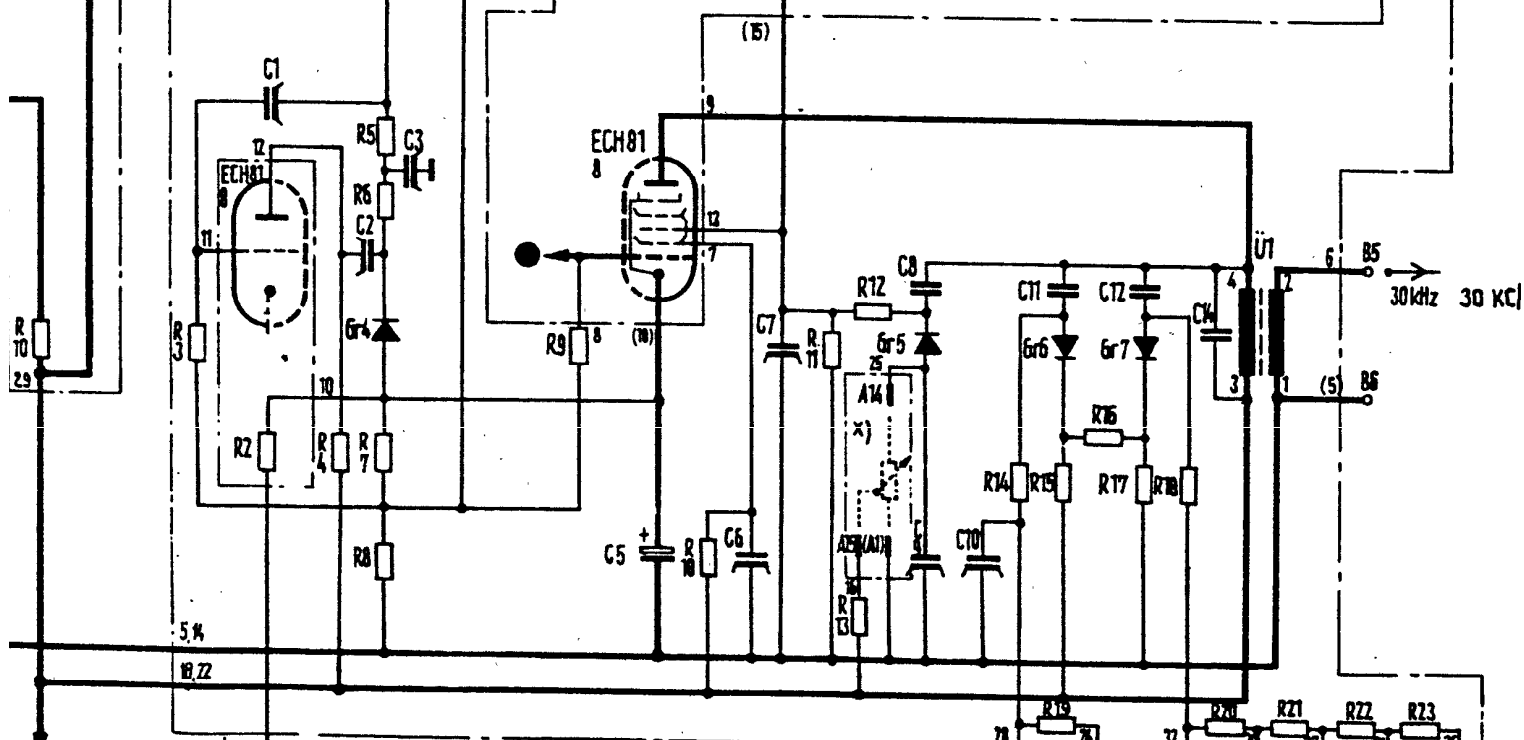
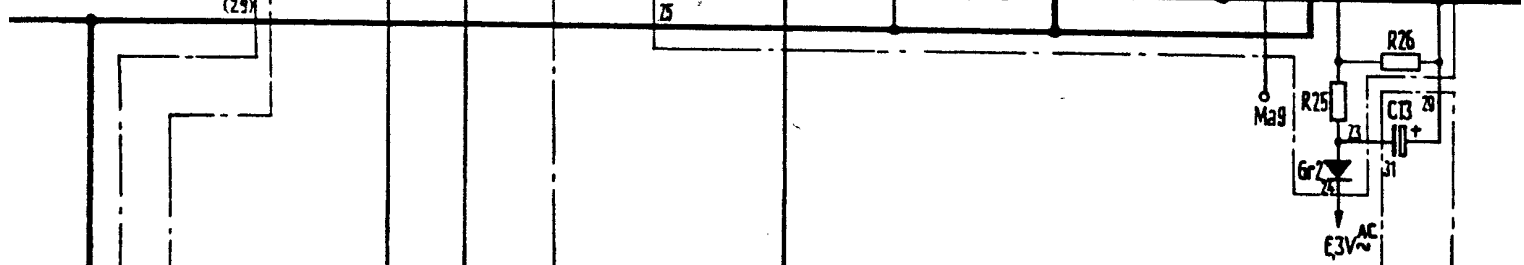
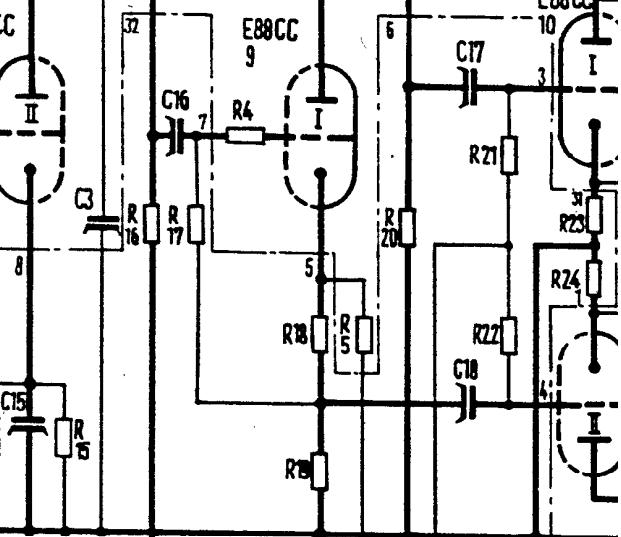
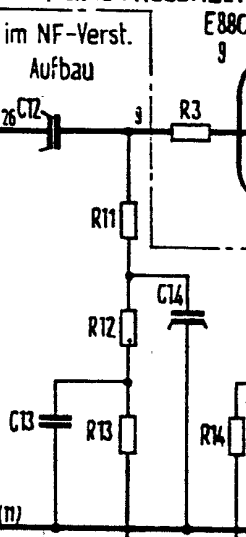
UDID AMPLIFIER ASSEMBLY

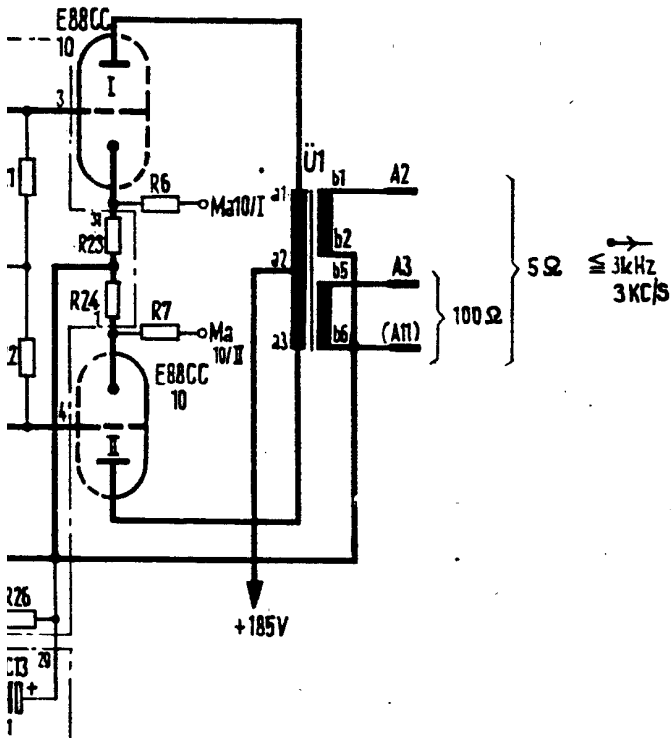


REGULATING AMPL ASSEMBLY



IN AUDIO AMPLIFIER ASSEMBLY

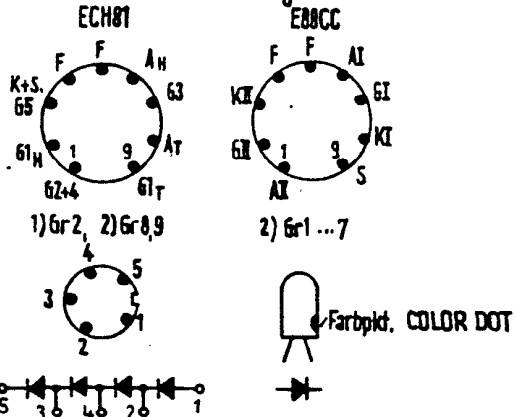




RELAY TABLE
Relaistabelle

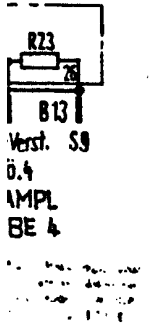
RELAY	CONTACTS	CIRCUIT	COMP SPEC
Relais	Kontakte	Schaltung	Bauvorschrift
E			Trls 154 d TBv 654/2/134e
F			Trls 154 c TBv 654/2/134d

TUBE BASE DIAGRAM
Sockelschaltung



1) im NF - Verstärker aufbau 1) IN AUDIO AMPLIFIER ASSEMBLY
2) im Regelverstärker aufbau 2) IN REGULATING AMPLIFIER ASSEMBLY

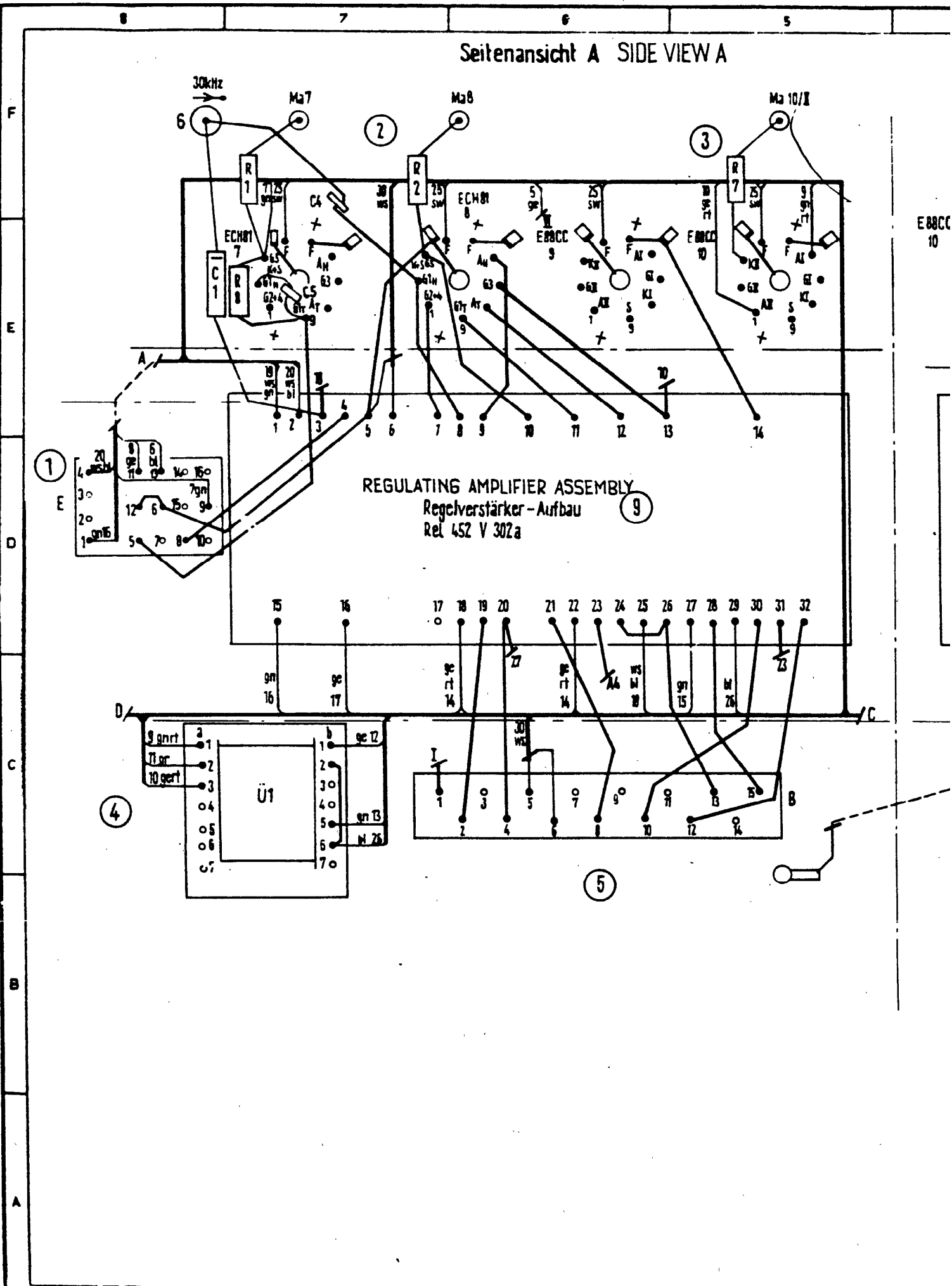
30 kHz 30 KC/S



AUDIO AMPLIFIER				Rel str 452 V 300a En						
NF - Verstärker				Rel str 452 V 300a Dt						
Siemens & Halske Aktiengesellschaft Wernerwerk für Weltverkehrs-	Vorläufig		Freigabe		Änderungen					
	Angabe	A	B	I	II	III	IV	V	VI	VII
	Datum				14.10.50					
	Name				Feil					
	Änd. Mittg.									
T.R.										

74E

Seitenansicht A SIDE VIEW A



EBBCC
10

REGULATING AMPLIFIER ASSEMBLY
Regelverstärker-Aufbau
Rel 452 V 302a

4

5

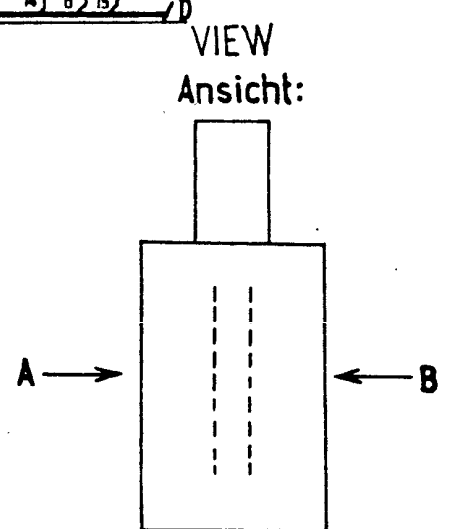
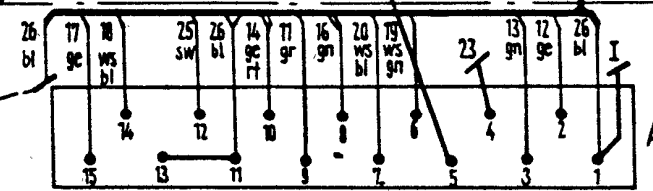
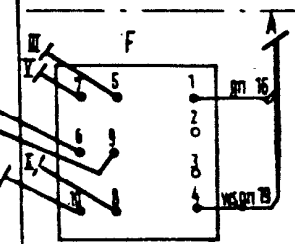
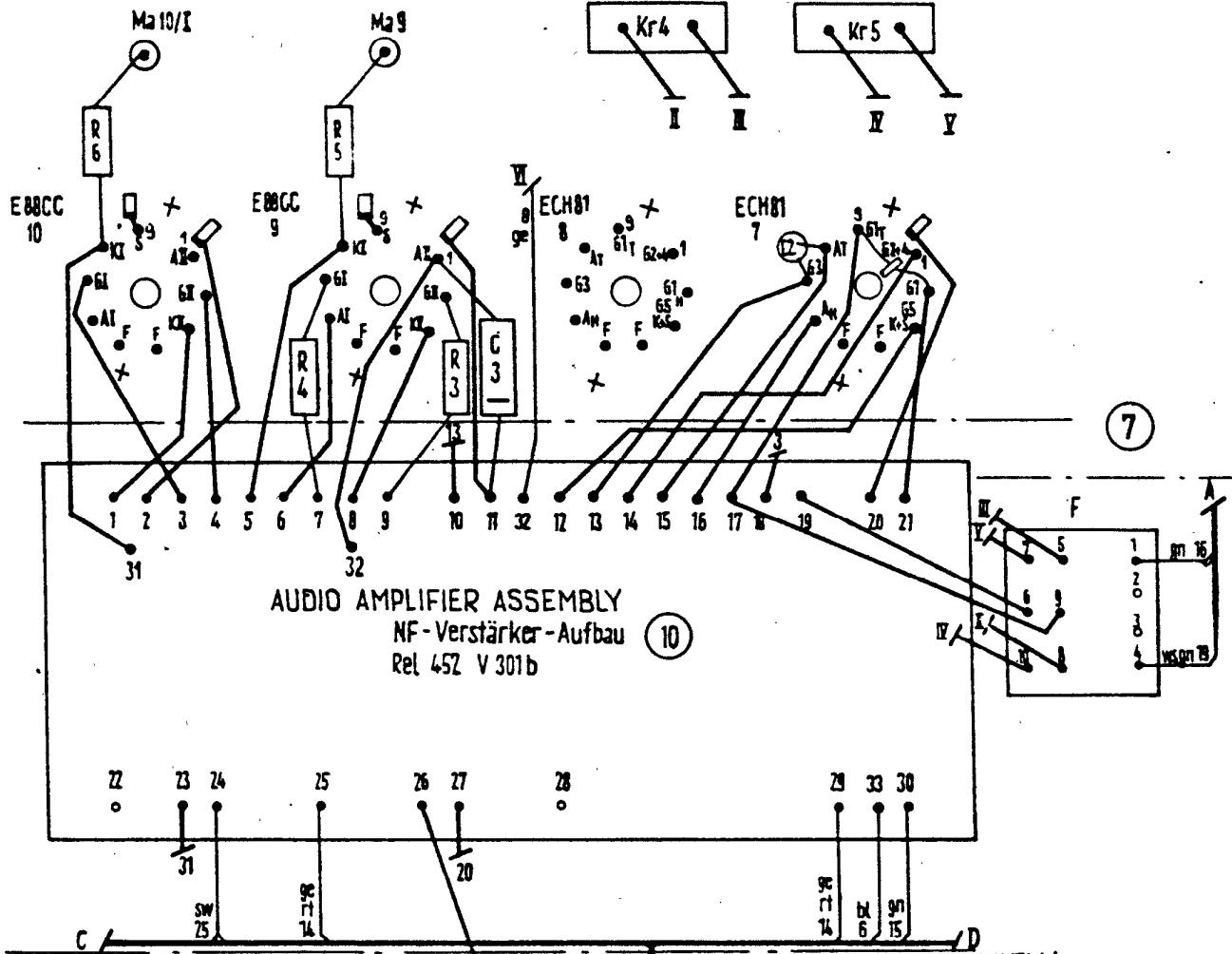
9

2

3

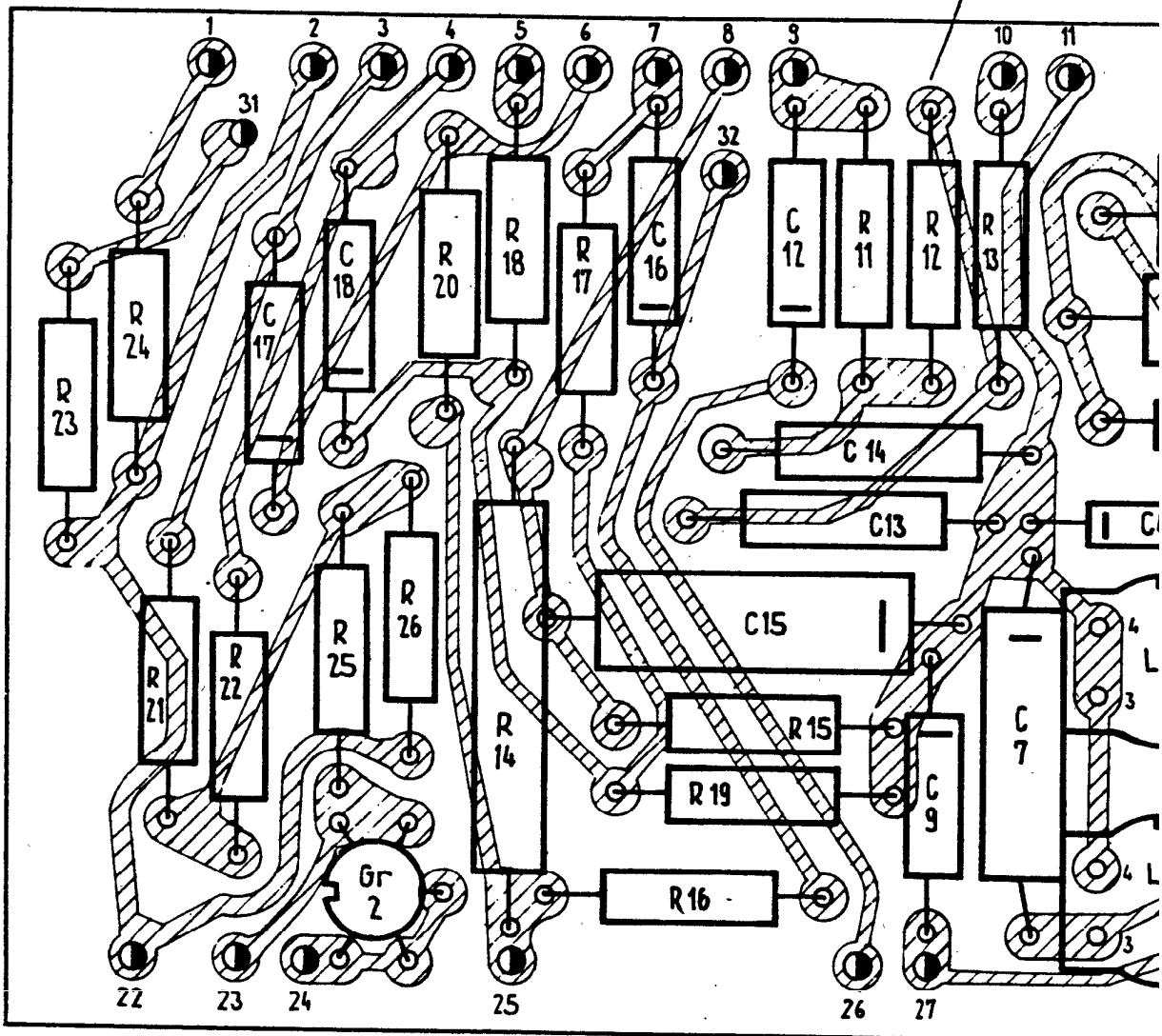
1

Seitenansicht B SIDE VIEW B (6)

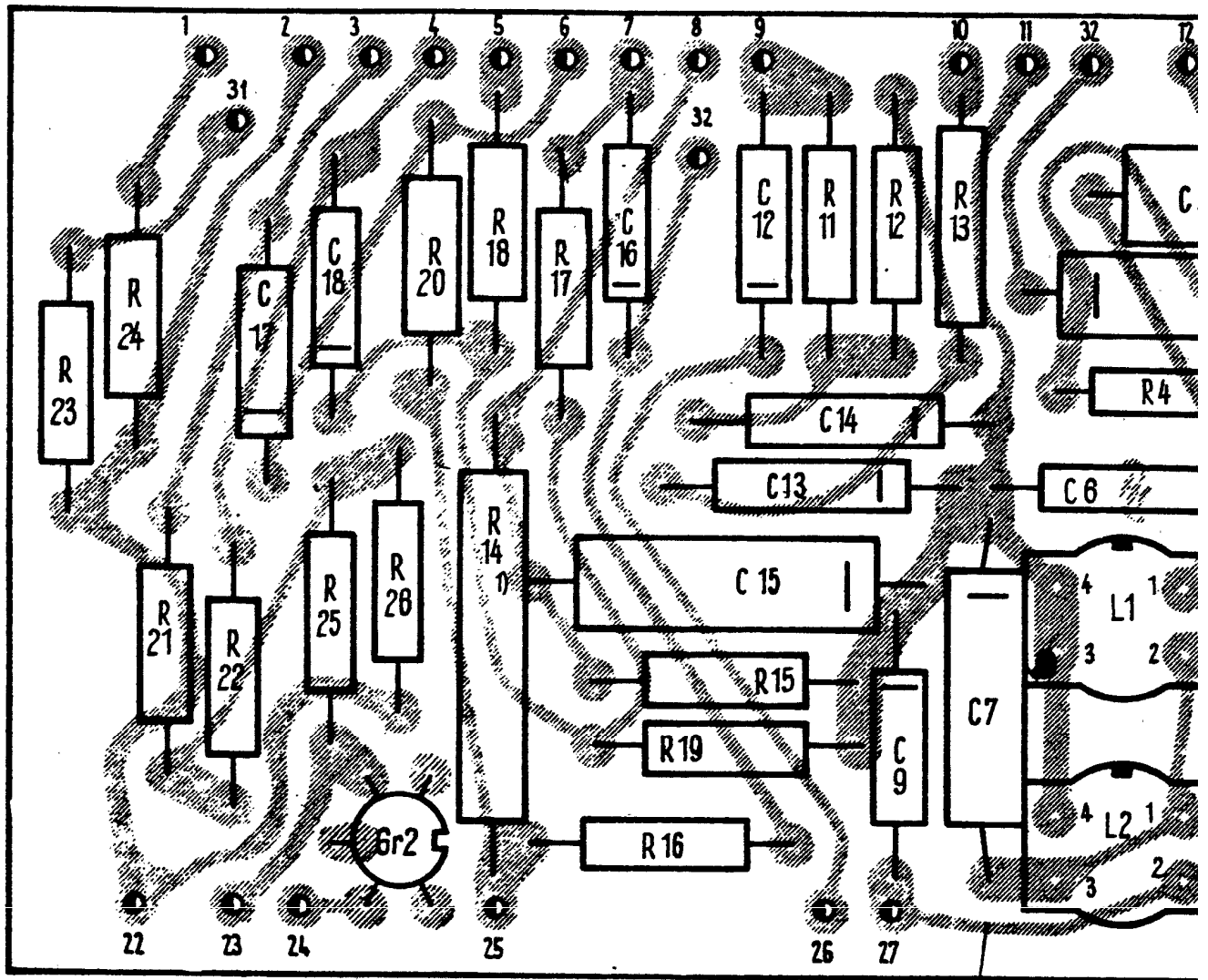


AUDIO AMPLIFIER				Rel ms 452 V 300 a En			
NF-Verstärker				Rel ms 452 V300 a Dt			
Funk empf. 138 Tz 57							
Siemens & Halske Aktiengesellschaft Wernerwerk für v. itverkhrs- und Kabeltechnik	Ausgabe	A	B	I	I		
	Datum				11.10.60		
	And. Mittig						
	Beit Blatt						
Name							

CURRENT PATHS ON
Strombahnen auf Rüc

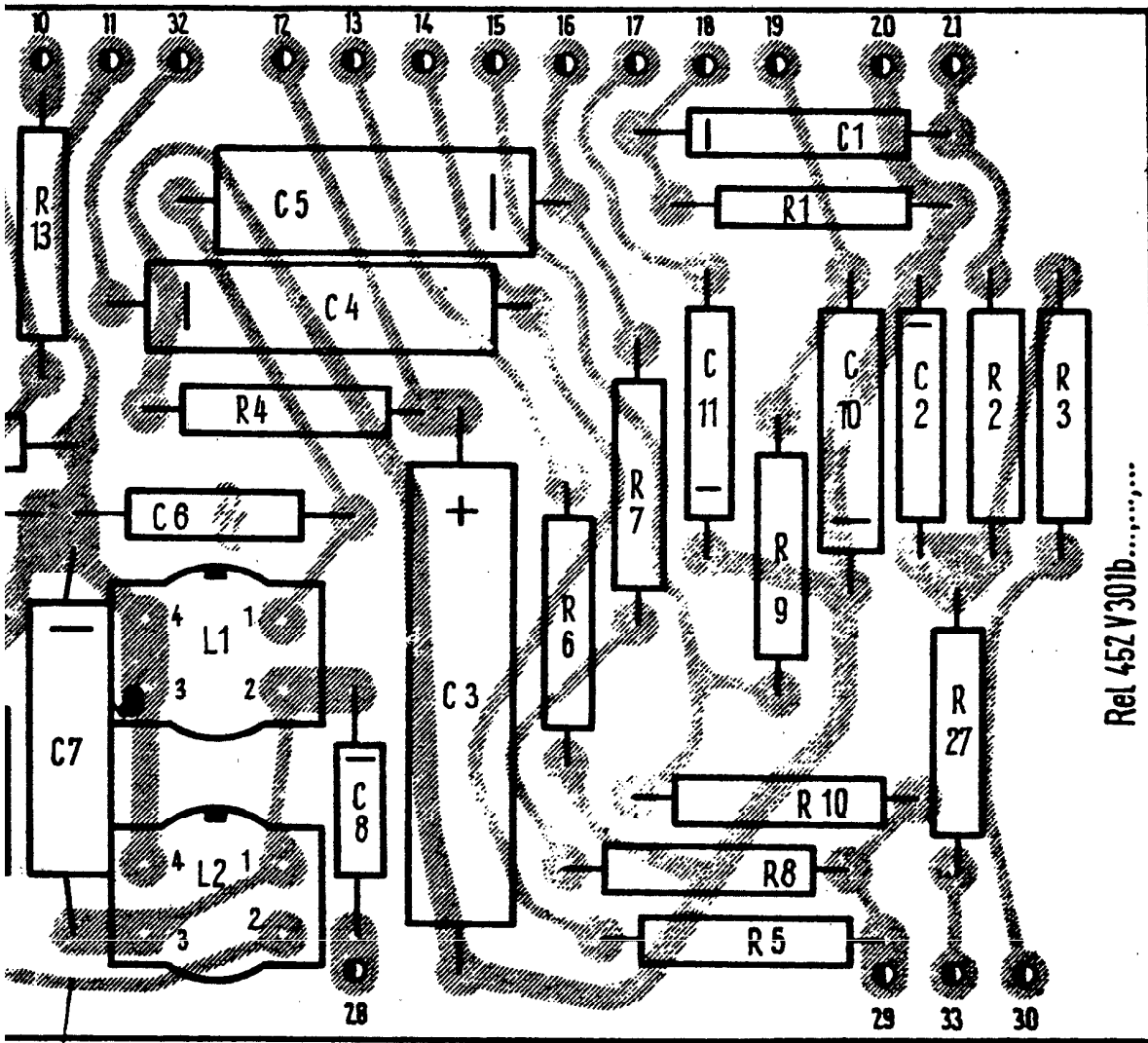


Furi



CURRENT PATHS ON THE REAR
Strombahnen auf der Rückseite

Funk em
Sien Akti
für V und



Rel 452 V301b.....

THE REAR
der Rückseite

AUDIO AMPLIFIER ASSEMBLY

Rel ms 452 V 301 b En

NF - Verstärkeraufbau

Rel ms 452 V 301 b Dt

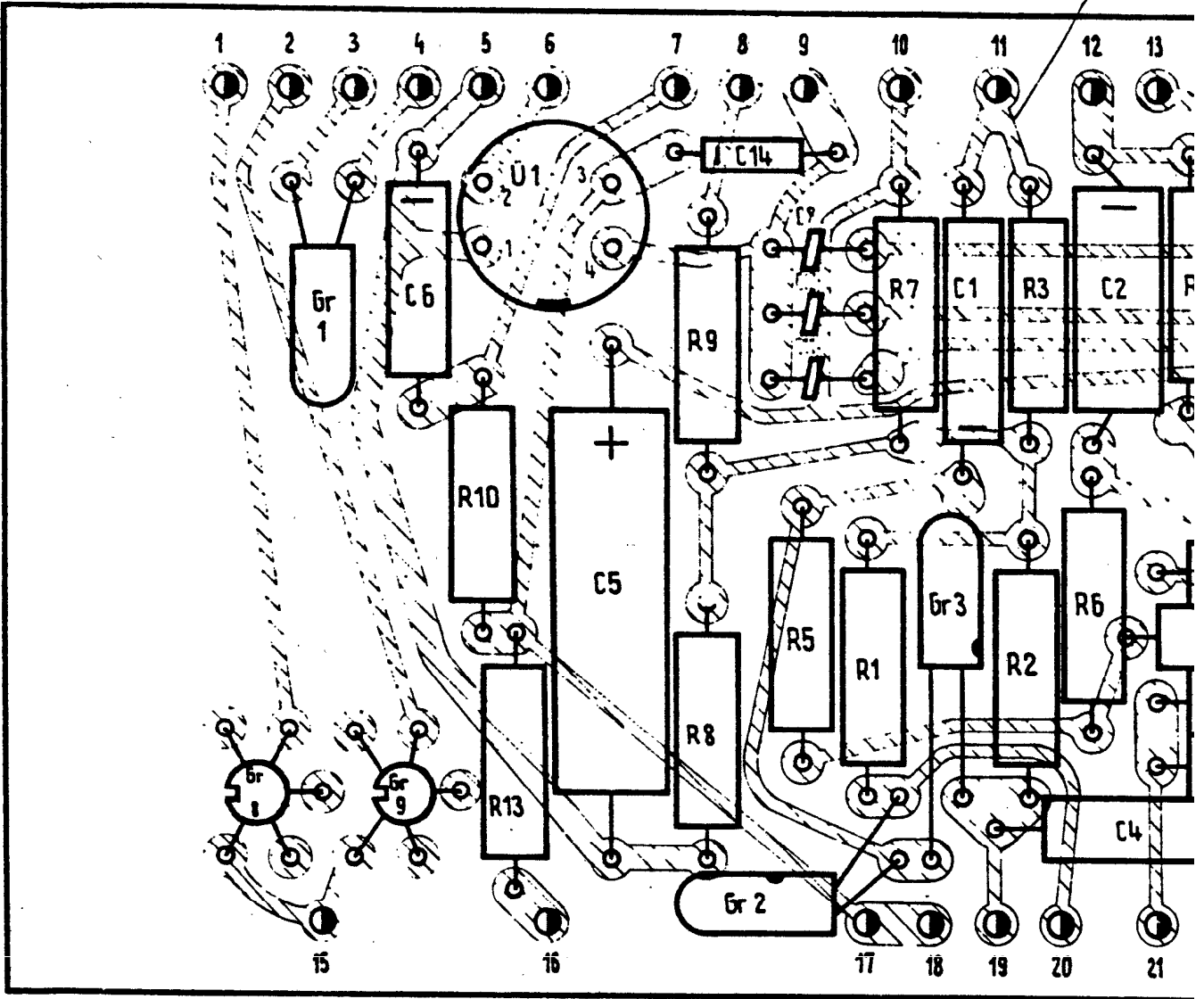
Funk empf. 138, Tz 61

Siemens & Halske Aktiengesellschaft Wernerwerk für Weltverkehrs- und Kabellechnik	Ausgabe	A		I							
	Datum	18.10.60		26.10.60							
	And. Mittlg										
	Betr. Blatt										
	Name	<i>/w. B.</i>		<i>/w. B.</i>							<i>A</i>
Verteiler		Normgepr		Ersatz für:		Ersetzt durch:					

REPRODUCED FROM THE ORIGINAL DRAWING

REPRODUCED FROM THE ORIGINAL DRAWING

CURRENT
Strömung



F

E

D

C

B

A

8

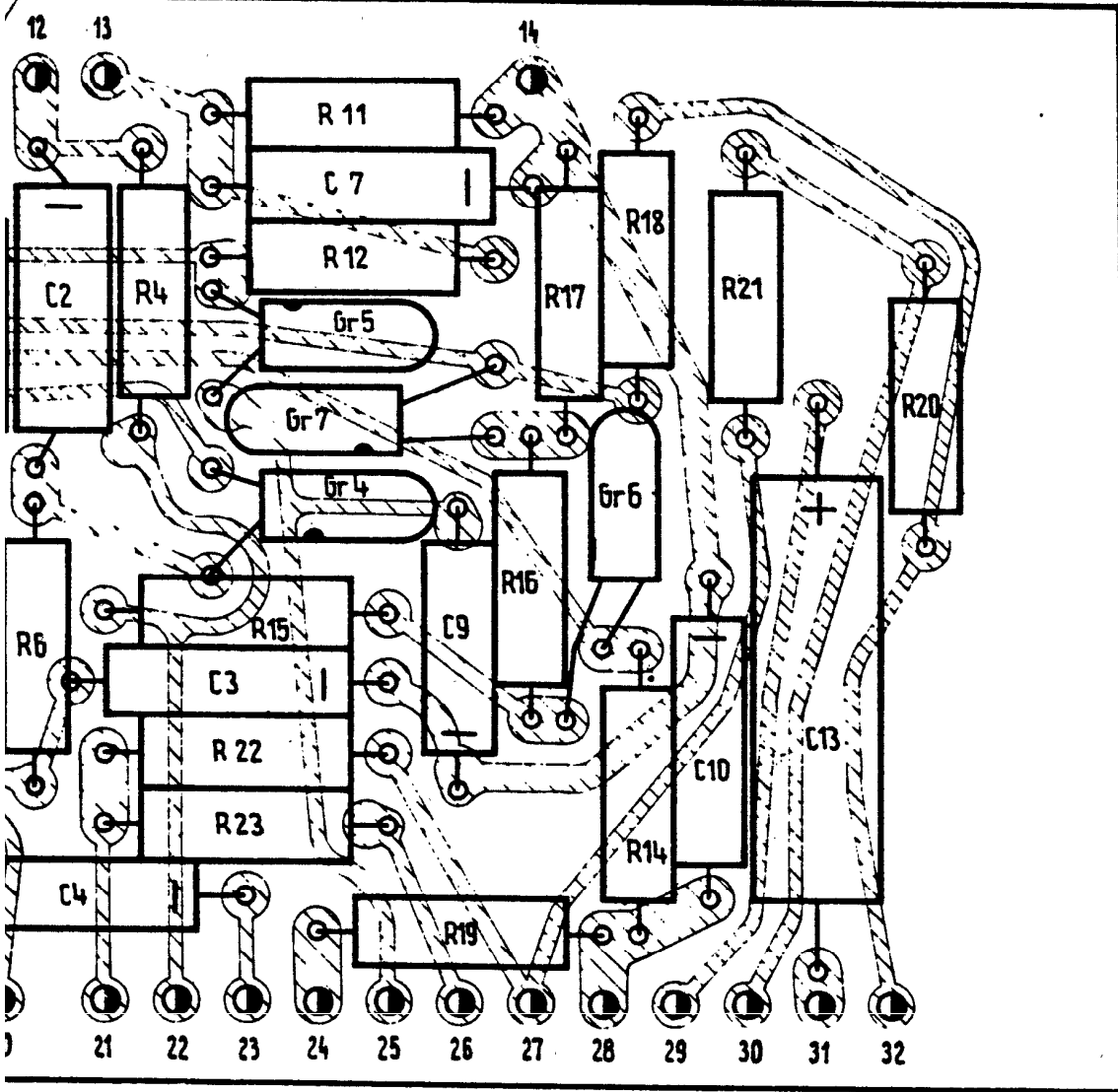
7

6

5

GH

CURRENT PATHS ON THE REAR
Strombahnen auf der Rückseite

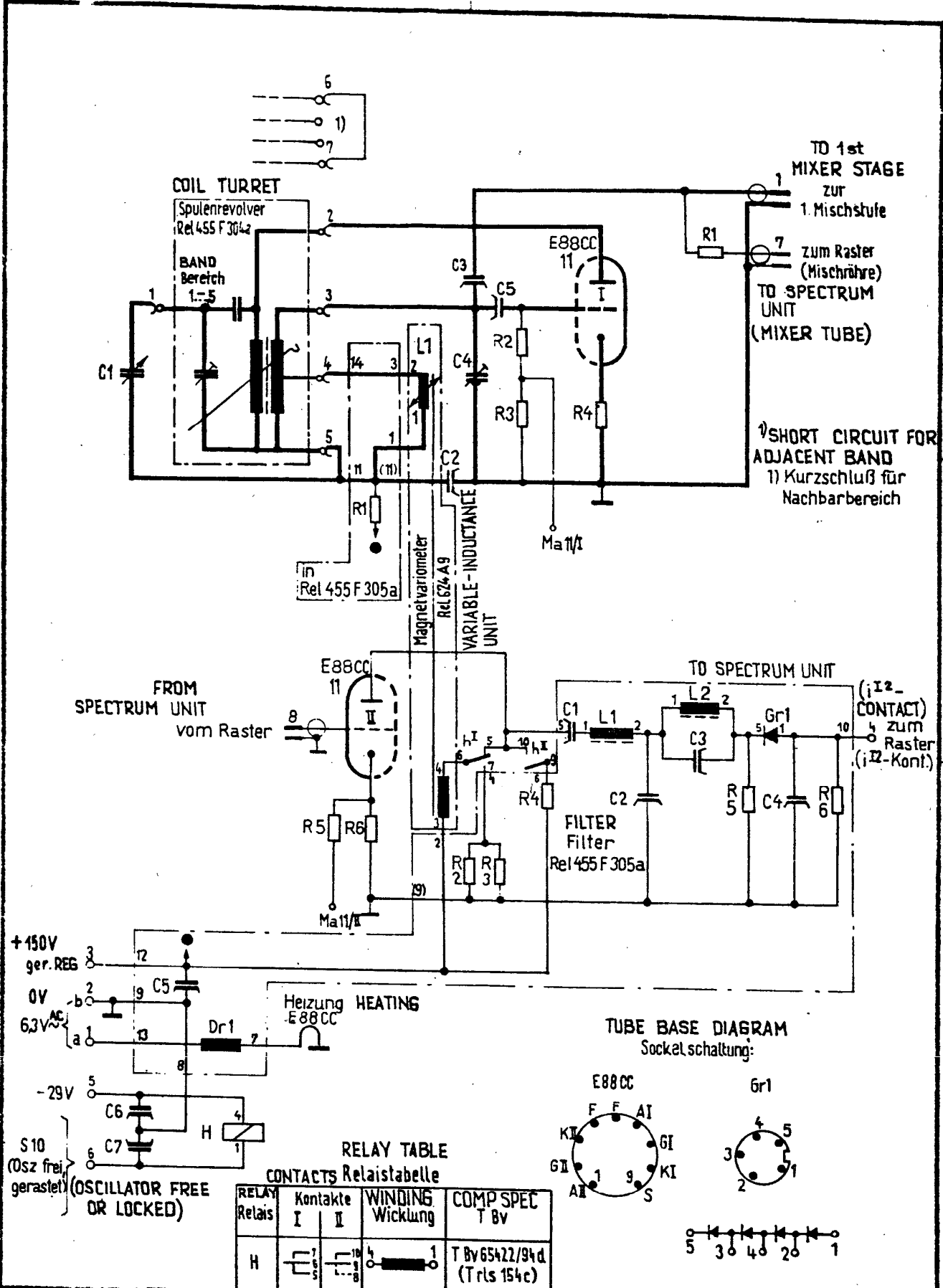


Rel 472V2a

REGULATING AMPLIFIER ASSEMBLY					Rel ms 452 V 302 a En									
Funk empf 138 Tx 60					Regelverstärker - Aufbau					Rel ms 452 V 302 a Dt				
Siemens & Halske Aktiengesellschaft Werkerwerk für Weltverkehrs- und Kabentechnik					Ausgabe	A	C	D	I					
					Datum				22. 12. 60					
					And. Mittlg.									
					Betr Blatt									
					Name									
Verteiler B					Normgeogr.					Ersatz Nr.				
										Ersetzt durch				

This document may not be reproduced or transmitted in any form or by any means, electronic or mechanical, including photocopying, recording, or by any information storage and retrieval system, without the prior written permission of Siemens AG. All rights are reserved.

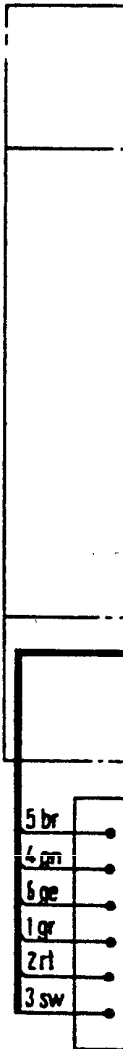
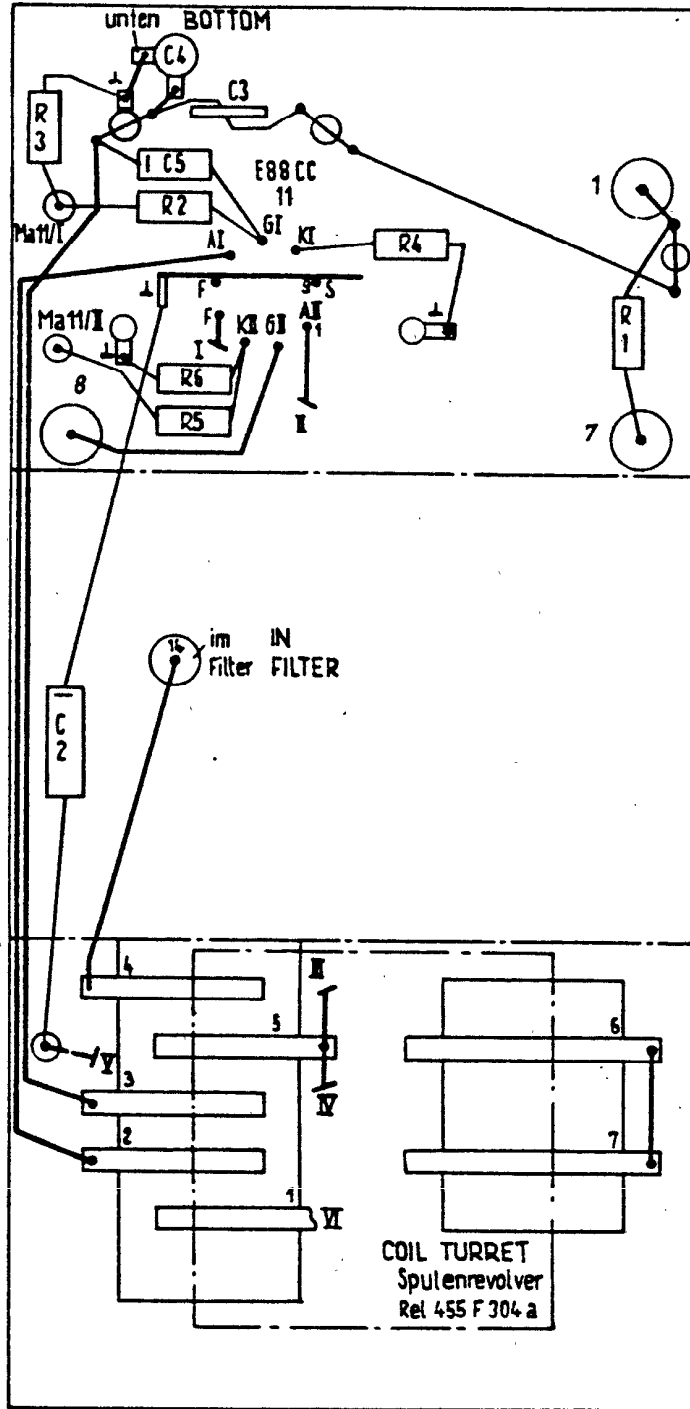
SIEMENS 5 HAZ 01 E - Relaiskasten



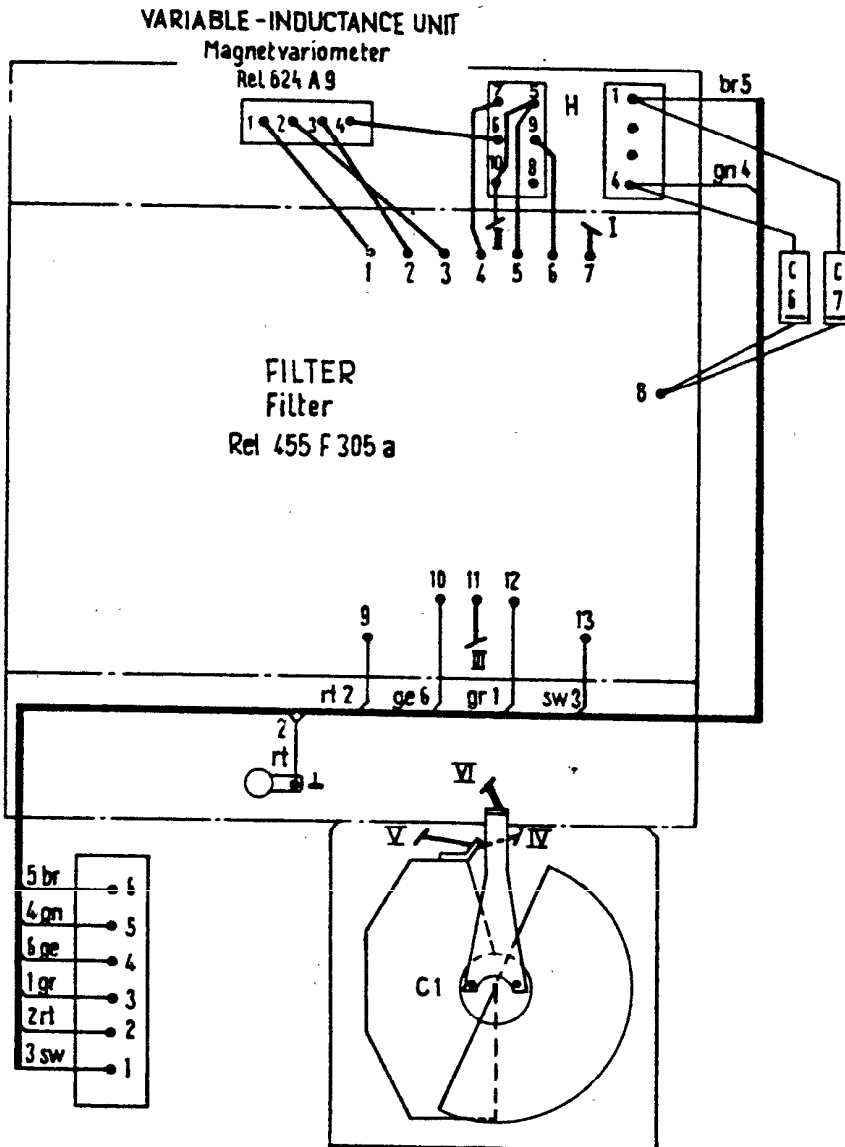
SPECTRUM OSCILLATOR Rasteroszillator				Rel str 455 U 300a Dt, En			
Siemens & Halske Aktiengesellschaft Wernerwerk für Weltverkehrs- und Kabeltechnik		Ver. Zul. 3		Freigabe		Änderungen	
Ausgabe		A	D	C	I	II	III
Datum					9.2.67		
Name							
Änderung							
Verteiler B		Normgr. 10		Druck für		Freigabe durch	

Verwendungsbedingungen: Der Empfänger ist für den Einsatz in einem Relaiskasten vorgesehen. Die Anschlüsse sind wie folgt zu belegen: 1. Heizspannung (6,3V AC), 2. Raster (0V), 3. Raster (150V), 4. Raster (-29V), 5. Raster (0V), 6. Raster (0V), 7. Raster (0V), 8. Raster (0V), 9. Raster (0V), 10. Raster (0V).

FRONT VIEW Vorderansicht

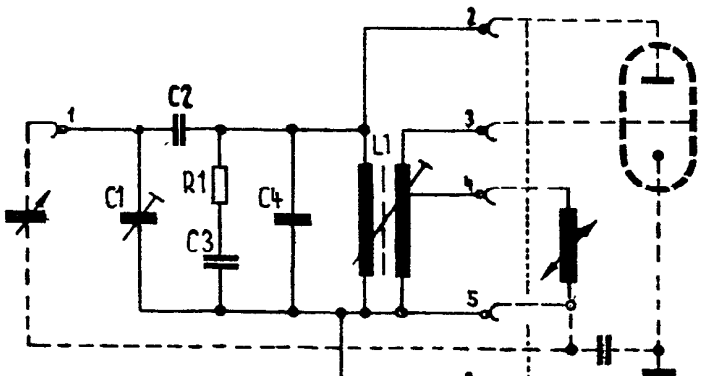


REAR VIEW
Rückansicht

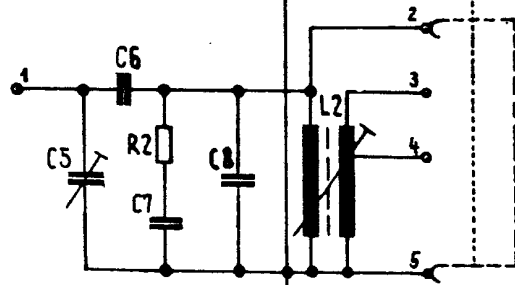


SPECTRUM OSCILLATOR				Rel ms 455 U 300 a En								
Funk empf. 138 Tz 5				Rasteroszillator				Rel ms 455 U 300 a Dt				
Siemens & Halske Aktiengesellschaft Werk für Weitverkehrs- und Kabelltechnik	Versteifung			Freigabe			Ladungen					
	Ausgabe			I			II	III	IV	V	VI	VII
	Datum			9.2.67								
	Name			G. J. da								
	Auftrag											
T.R.												

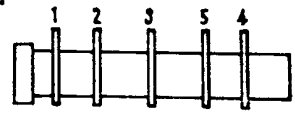
BAND
Bereich
1



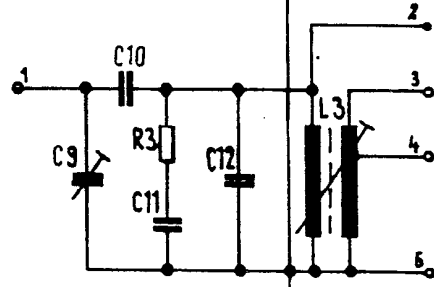
BAND
Bereich
2



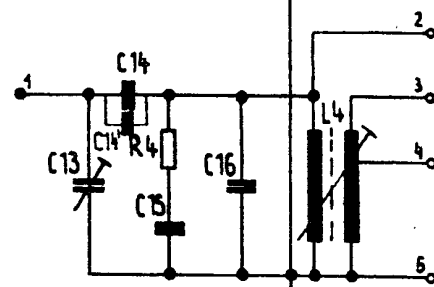
COIL TERMINALS
Spulenanschlüsse



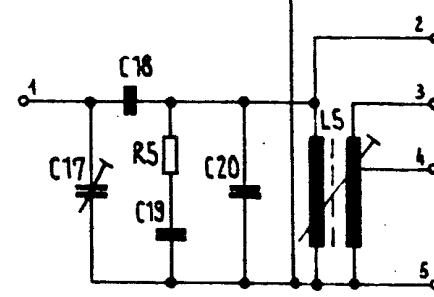
BAND
Bereich
3



BAND
Bereich
4



BAND
Bereich
5

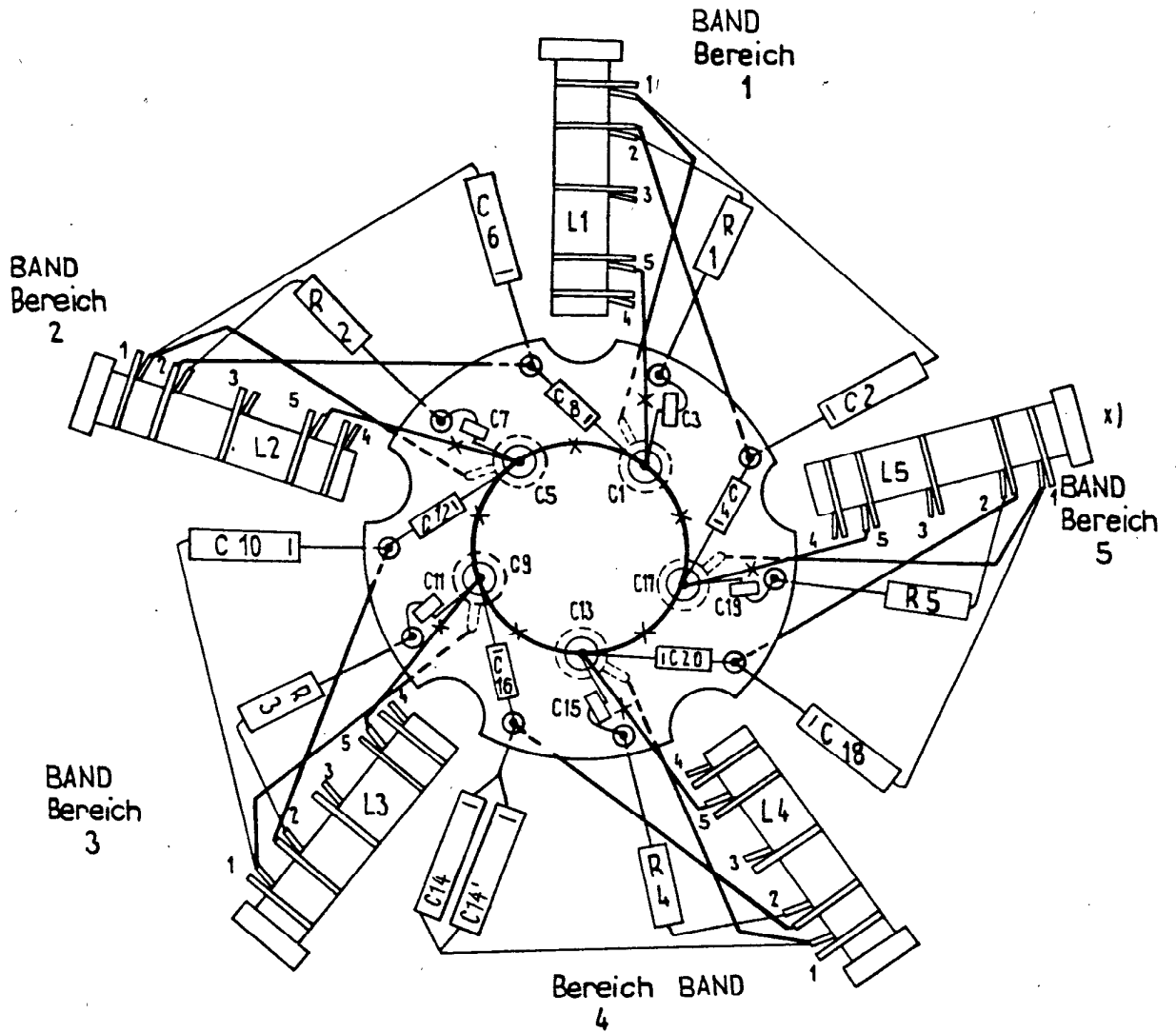


COIL TURRET
Spulenrevolver

Siemens & Halske
Aktiengesellschaft
Wernerwerk
für Weitverkehrs-
und Kabellechnik

Ausgabe	Vorläufig		Freigabe		Änderungen						
	A		I		II	III	IV	V	VI	VII	
Datum			10.2.67								
Name	Fuchs										
And Mittlg											
Verfasser: B	Normgepr		Ersatz für		Ersatz durch:						

Die Siemens AG, München, ist für die Ausführung aller Bestellungen verantwortlich. Die Lieferung erfolgt nur gegen Zahlung der Rechnung. Die Siemens AG, München, ist für die Ausführung aller Bestellungen verantwortlich. Die Lieferung erfolgt nur gegen Zahlung der Rechnung.



Veranschaulicht die Bauweise der Spulenrevolver. Die Spulenrevolver sind in fünf Bereichen unterteilt. Die Spulenrevolver sind in fünf Bereichen unterteilt. Die Spulenrevolver sind in fünf Bereichen unterteilt. Die Spulenrevolver sind in fünf Bereichen unterteilt.

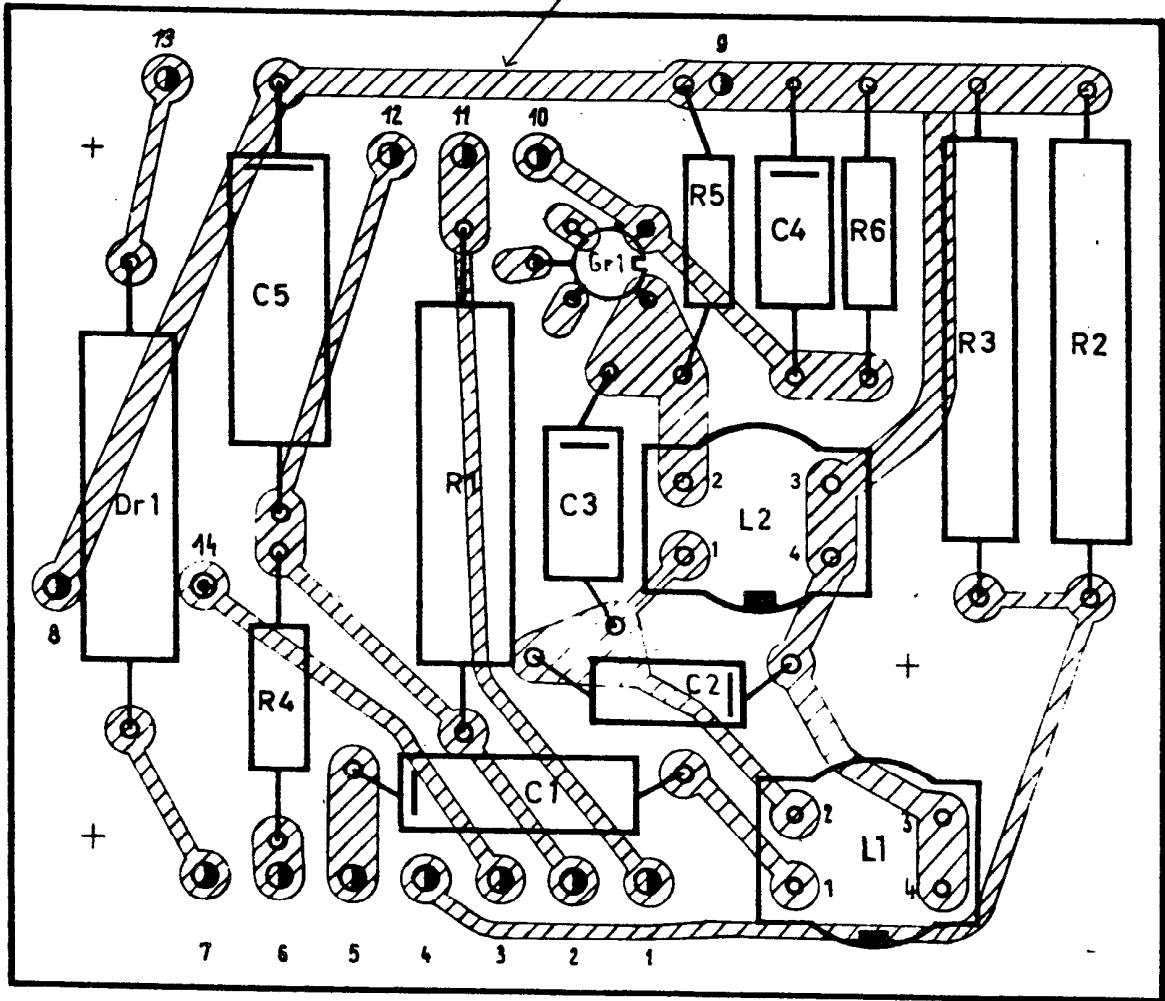
COIL TURRET Rel ms 455 F 304. a En

Spulenrevolver Rel ms 455 F 304 a Dt

Funk empf. 138 Tz 19

Siemens & Halske Aktiengesellschaft Wernerwerk für Weltverkehrs- und Kabeltechnik	Ausgabe	A	B	I														
	Datum				70.2.67													
	And. Mittg.																	
	Betr Blatt																	
	Name			Heide														

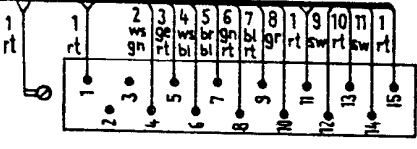
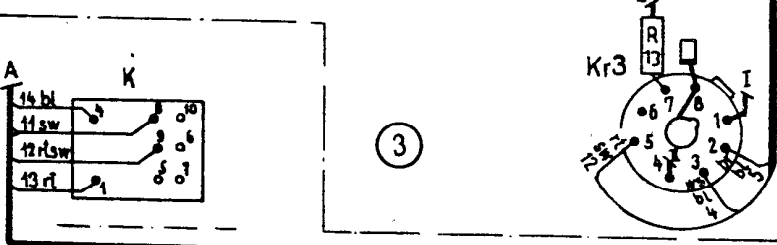
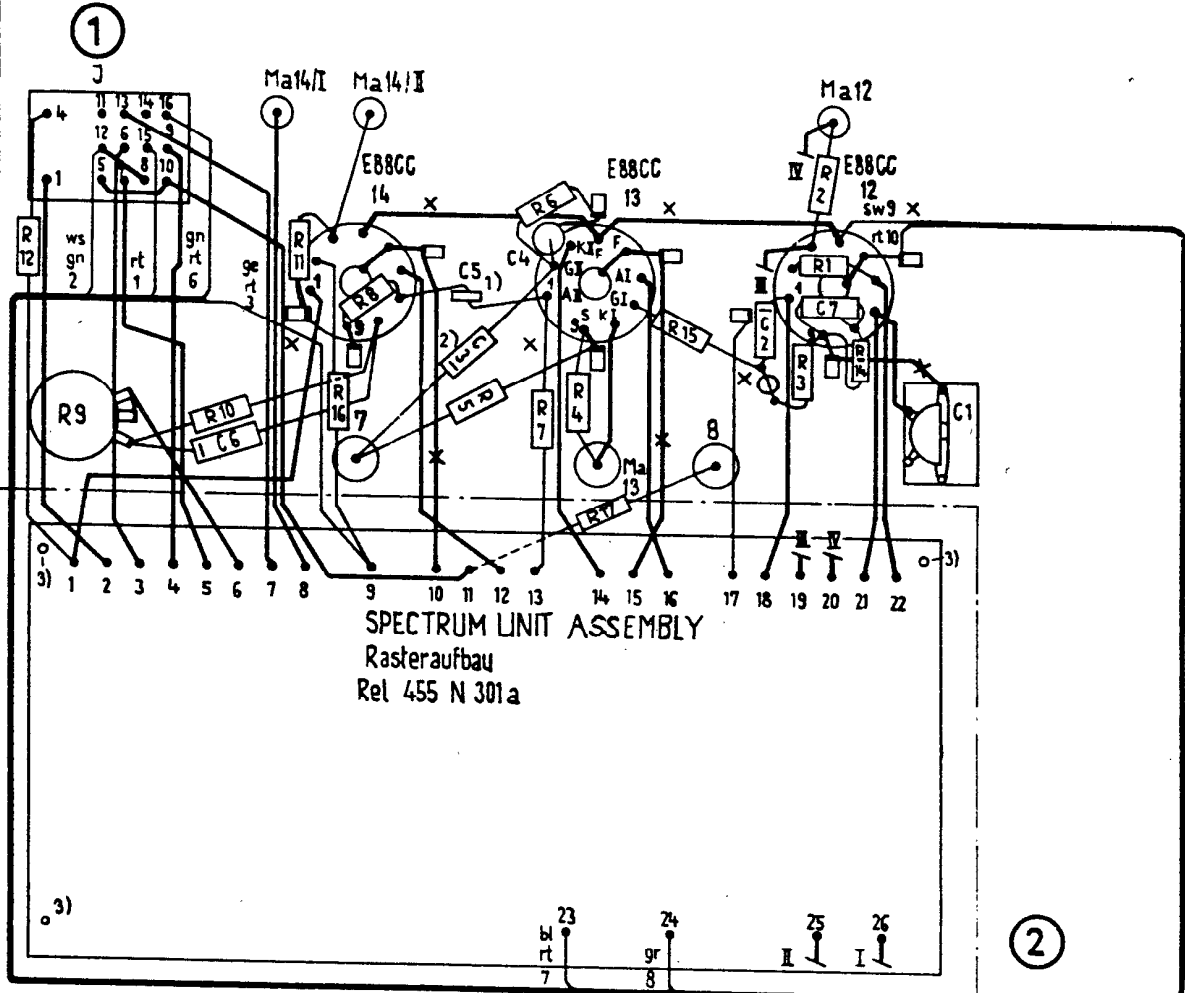
CURRENT PATHS ON THE REAR
Strombahnen auf der Rückseite



Rel 475 F 1a

FILTER		Rel ms 455 F 305a En									
Filter		Rel ms 455 F 305a Dt									
Siemens & Halske Aktiengesellschaft Wernerwerk für Weitverkehrs und Kabellechnik	Ausgabe	B	E	D	I						
	Datum				22.12.60						
	Änd Mittg										
	Betr Blatt										
	Name										

This drawing is a technical drawing of a Siemens product. It is not to be used for any other purpose without the written permission of Siemens AG. The drawing is the property of Siemens AG and is to be kept confidential. It is not to be reproduced, copied, or distributed without the written permission of Siemens AG.

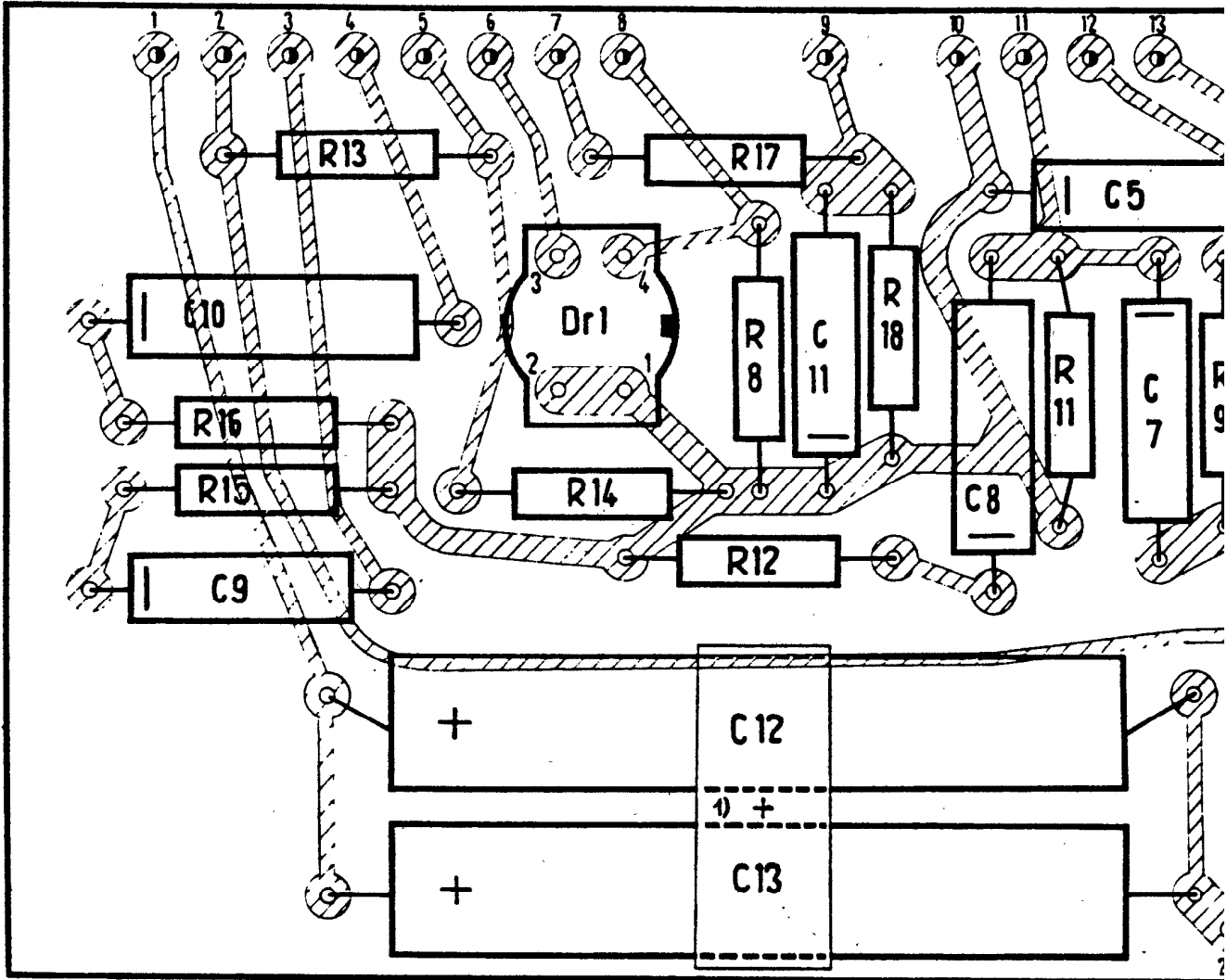


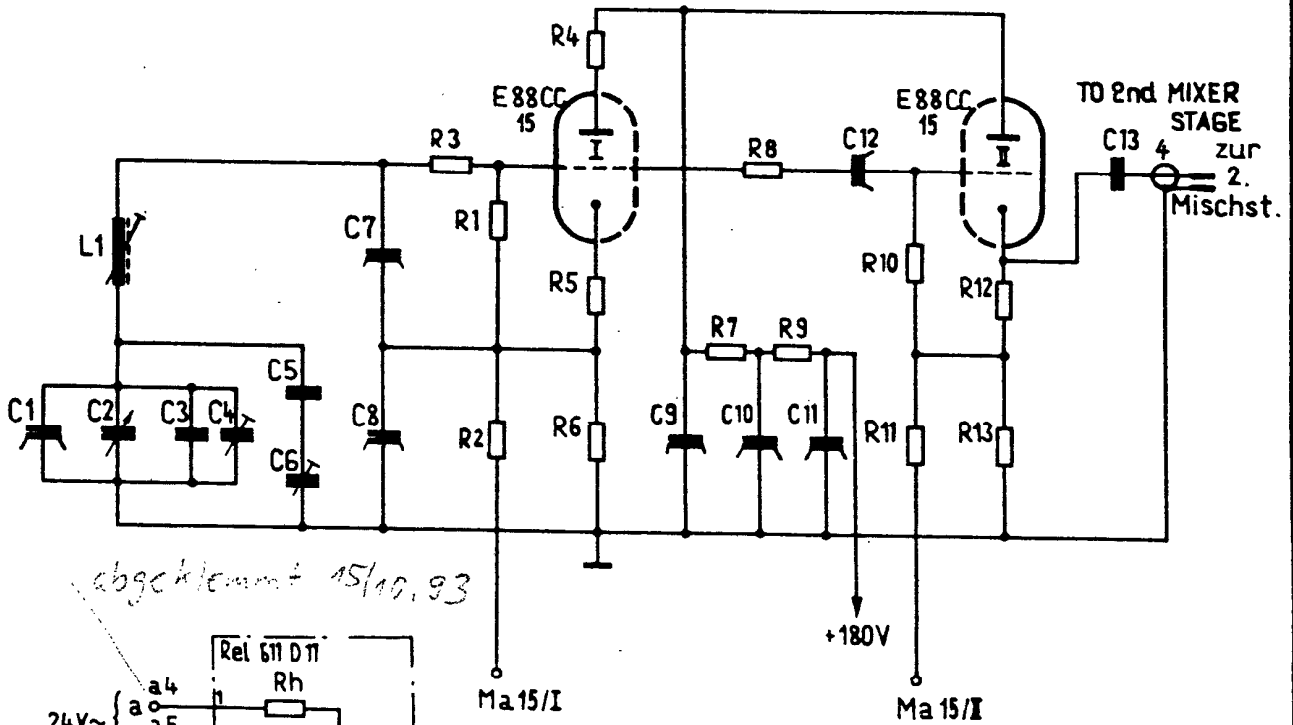
SPECTRUM UNIT Rel ms 455 N 300a En

Raster Rel ms 455 N 300a Dt

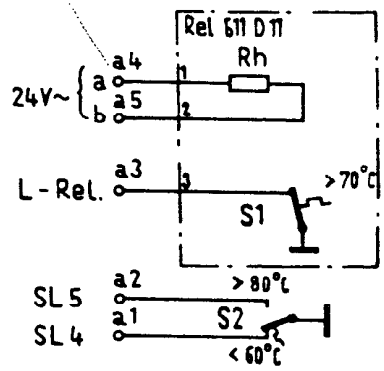
Funk empf 138 Tz 50

Siemens & Halske Aktiengesellschaft Wernerwerk für Weiterkehrs- und Kabeltechnik	Ausgabe	A	D	I						
	Datum			10.2.61						
	And. Mittlg.									
	Betr Blatt									
	Name									
Verteiler B	Normgeber			Ersetzt für:				Ersetzt durch:		

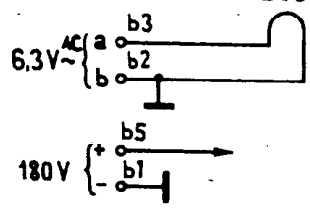




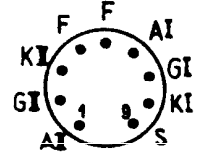
abgeklemmt 15/10,93



HEATING
Heizung
E88CC



TUBE BASE DIAGRAM
Sockelschaltung
E 88 CC



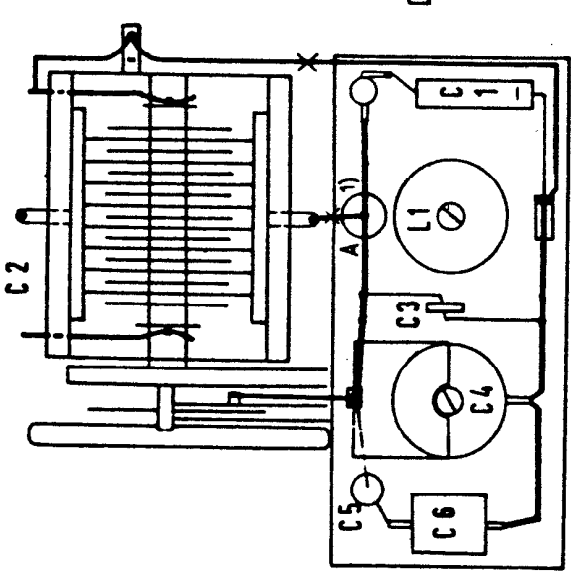
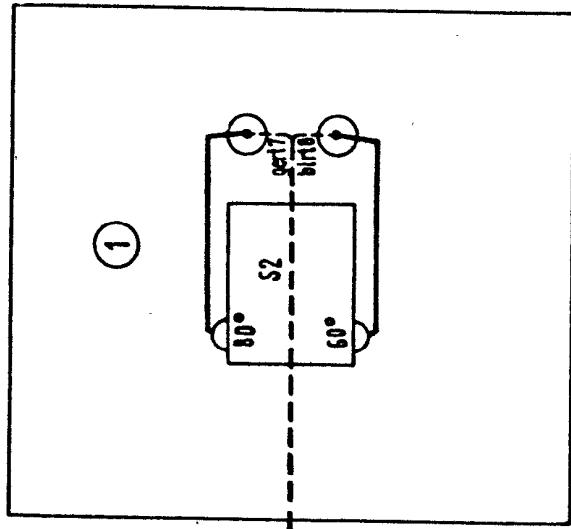
INTERPOLATION OSCILLATOR

Rel str 454 U 302 a En

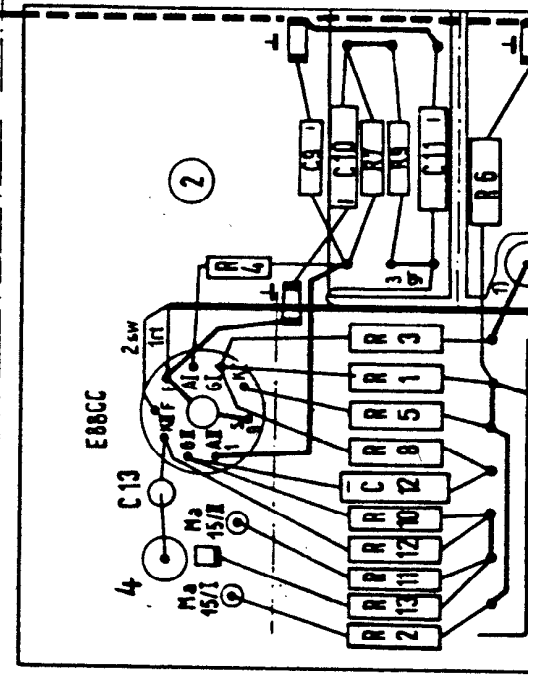
Interpolationsoszillator

Rel str 454 U302 a Dt

Siemens & Halske Aktiengesellschaft Wernerwerk für Weitverkehrs- und Kabeltechnik	Vorläufig		Freigabe		Änderungen						
	Ausgabe	A		I	II	III	IV	V	VI	VII	
	Datum			10-2-67							
	Name	[Signature]									
	And. M.Hq.										
	Verteiler	Hermes		Ersatz für:							
				Ersatz durch:							



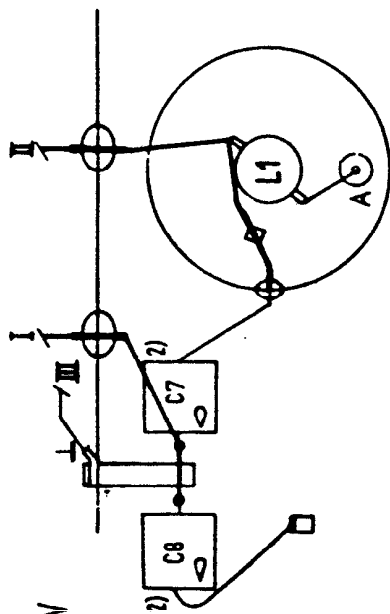
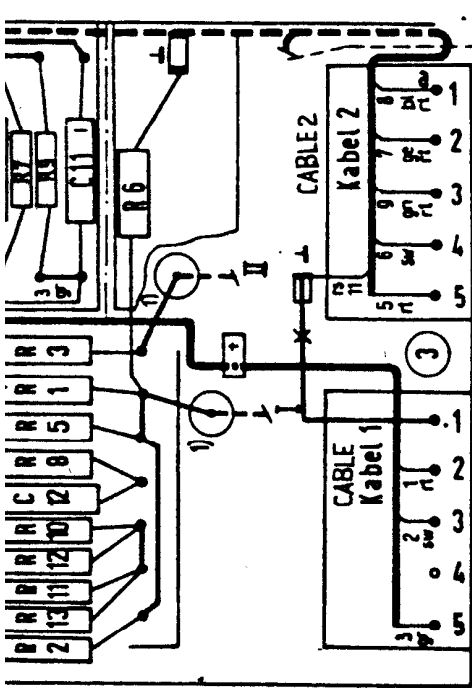
TOP VIEW
Draufsicht



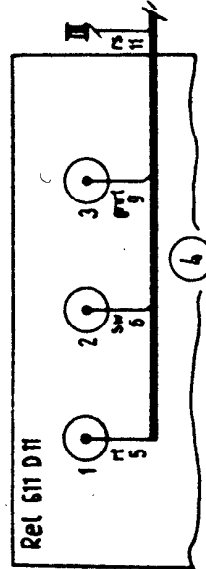
LATERAL VIEW
Seitenansicht

Rel ms 454 U 302 a Dt, En

Ausg A



BOTTOM VIEW
Untersicht



INTERPOLATION OSCILLATOR

Rel ms 454 U 302 a En

Funk empf 138 Tz 65

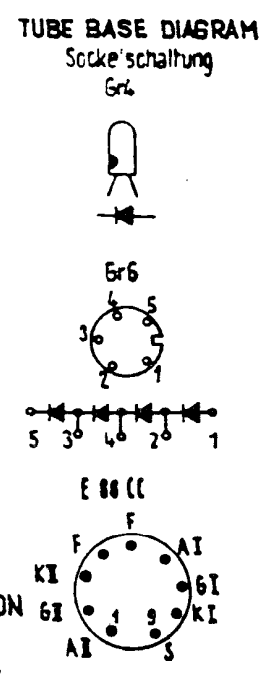
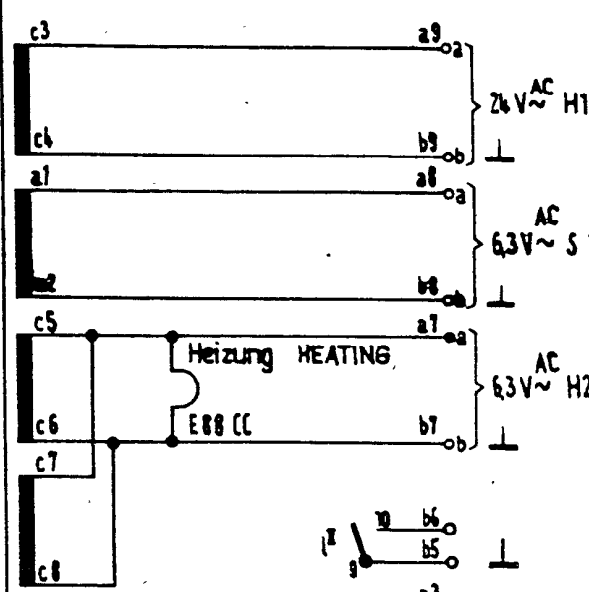
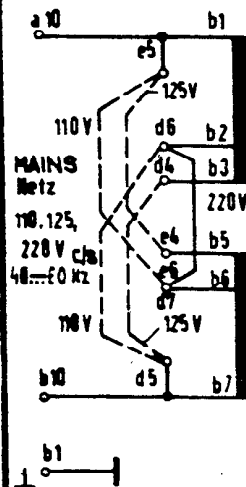
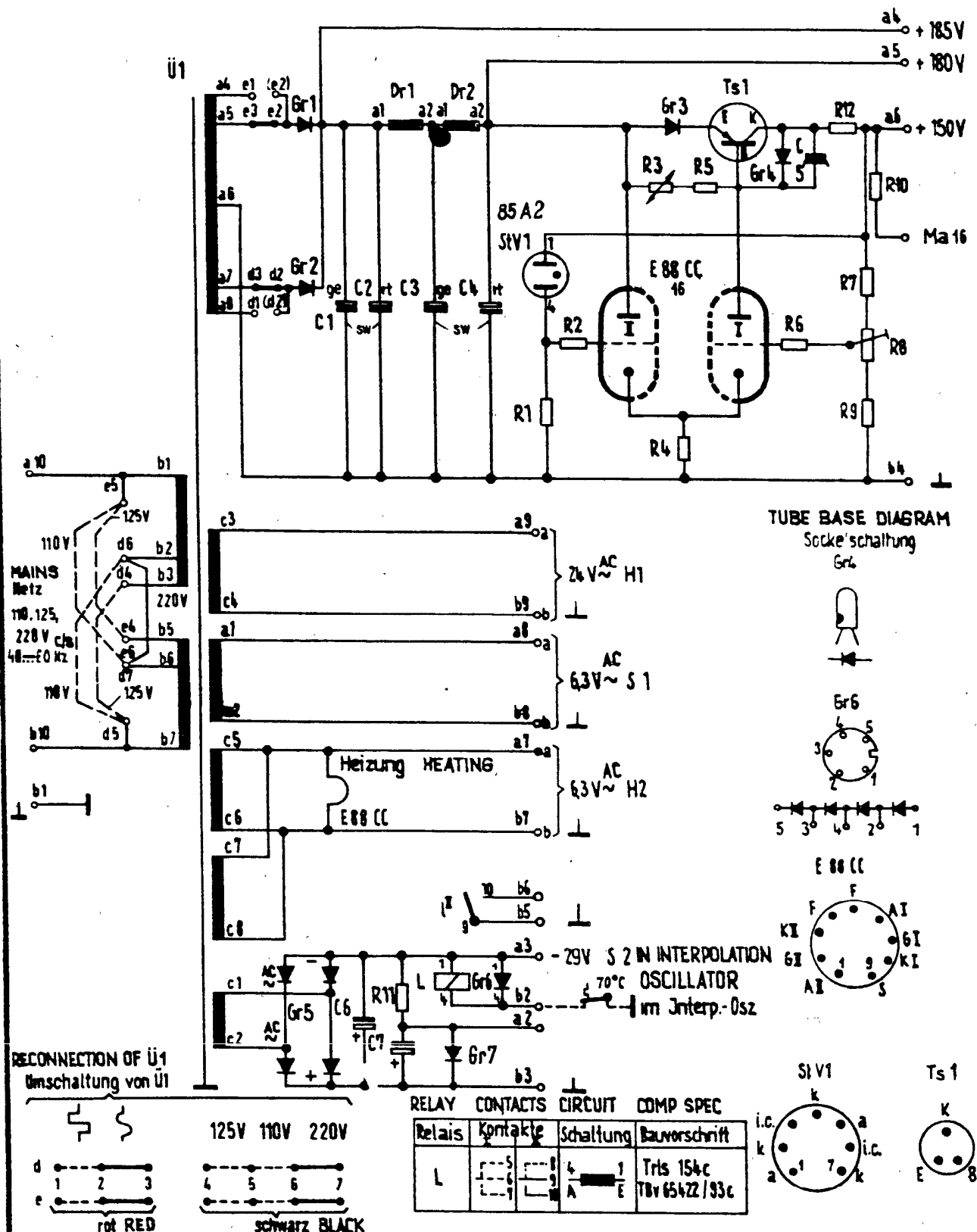
Interpolationsoszillator

Rel ms 454 U 302 a Dt

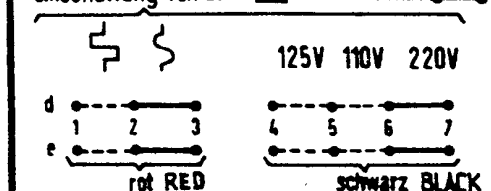
Siemens & Halske
Aktiengesellschaft
Wernerwerk
für Weltverkehrs-

	verliefte		Freigabe	Ausgaben					
Ausgabe	A		I	II	III	IV	V	VI	VII
Datum			10. 2. 67						
Name									
Zust. Anst.									
T.R.									

82E



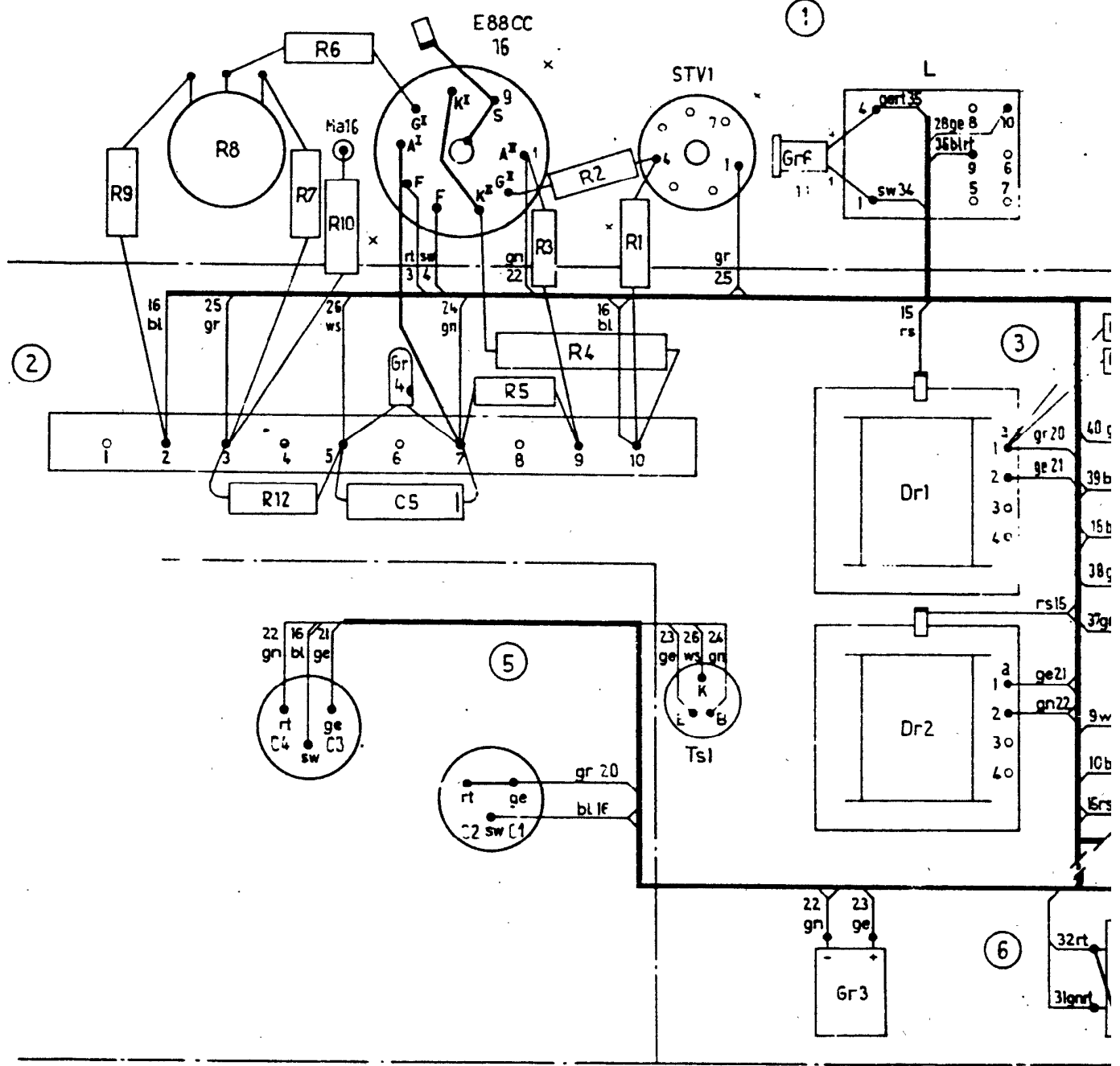
RECONNECTION OF Ü1
Umschaltung von Ü1



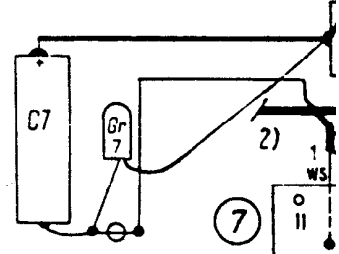
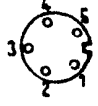
Relais	Kontakte	Schaltung	COMP SPEC
L	5, 8, 9, 1	4, 1, A, E	Tris 154c TBv 65422/93c

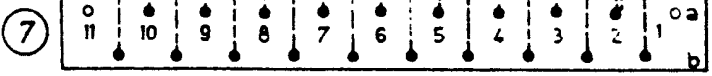
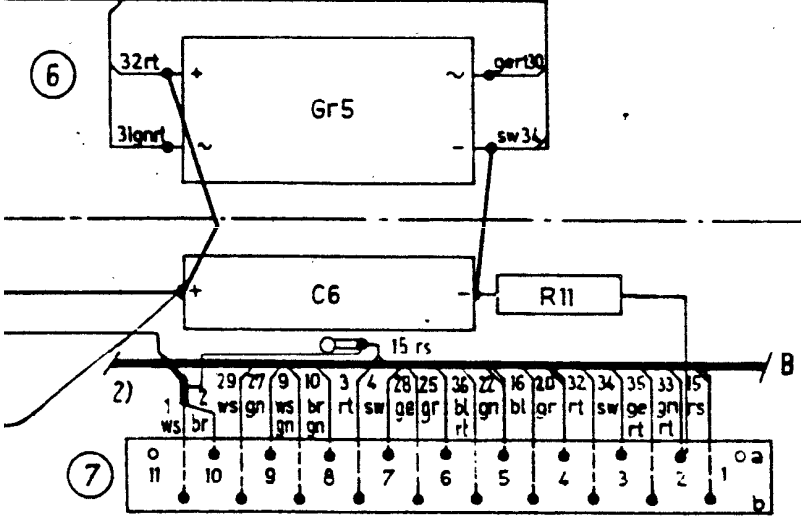
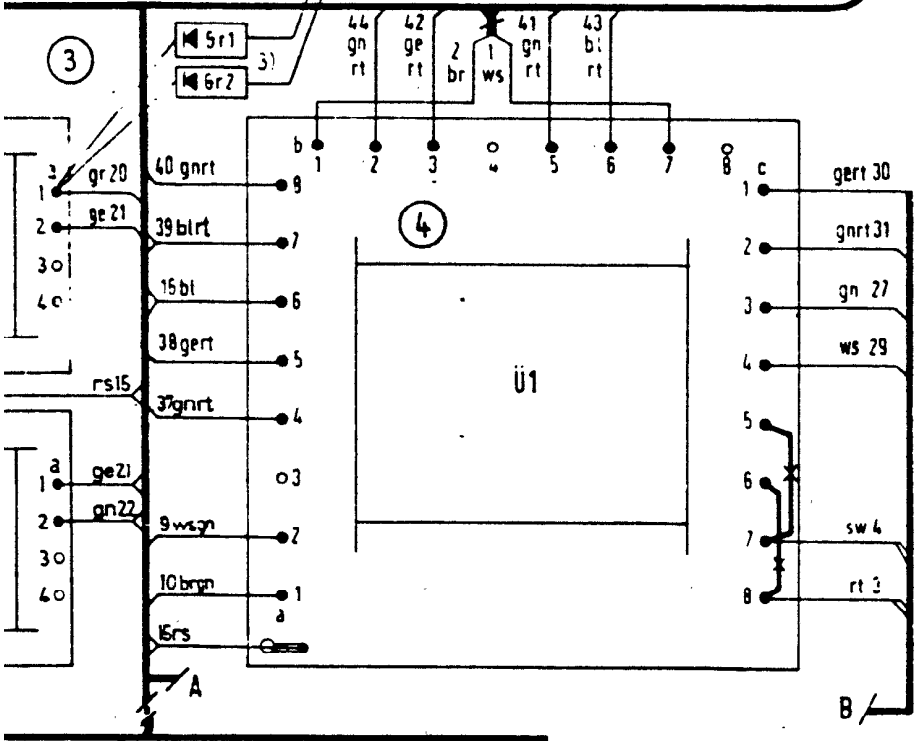
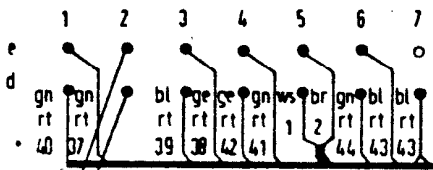
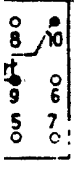
Stromversorgung POWER SUPPLY UNIT Rel str 451N 300b Dt, En

Siemens & Halske Aktiengesellschaft Wernerwerk für Weitverkehrs- und Kabeltechnik	Verfüglig		Freigabe		Änderungen						
	Ausgabe		I		II	III	IV	V	VI	VII	
	Datum		10.10.60		V						
	Name		Jida								
	And Mitgl										
Verfasser		Normgepr.		Erstellt für:		Erstellt durch:					

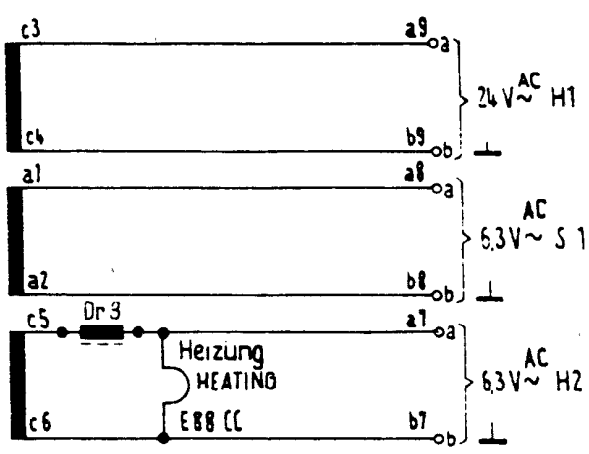
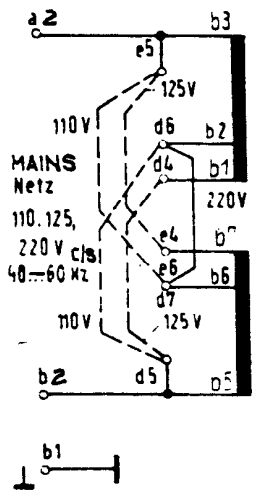
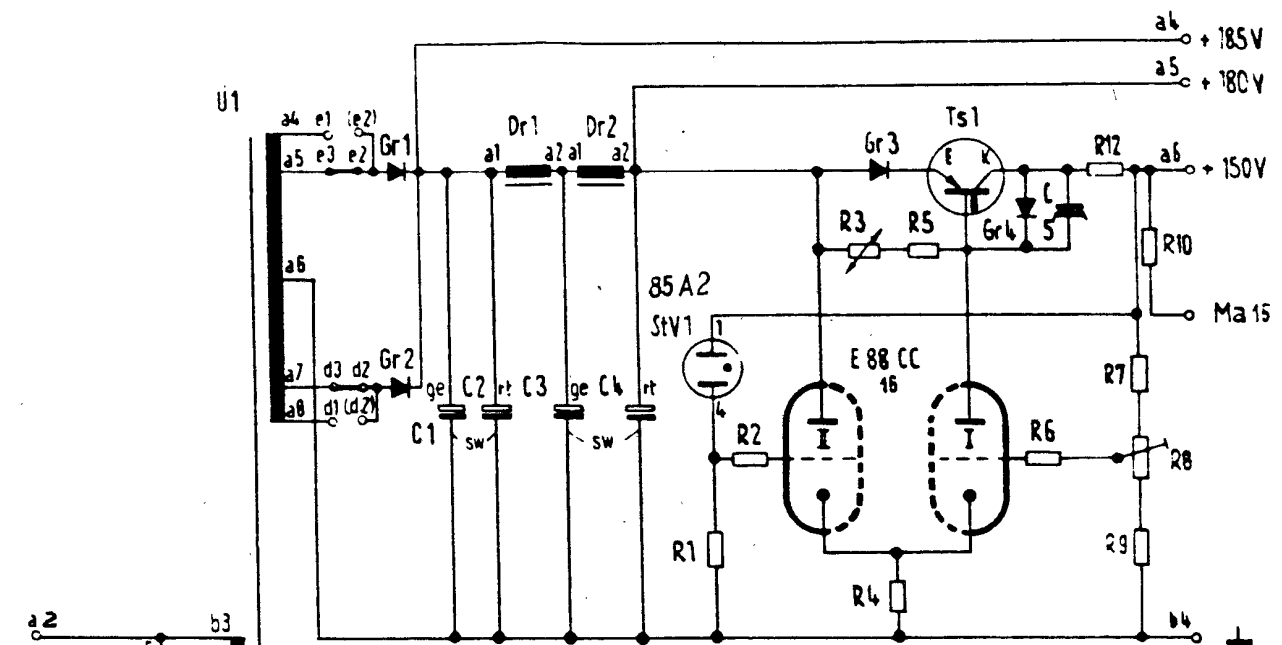


TUBE BASE DIAGRAM
 Sockelschaltung

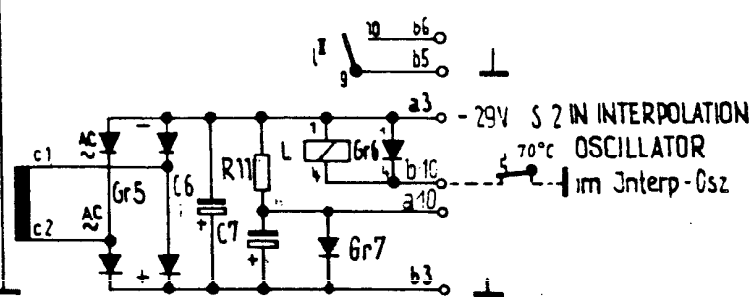
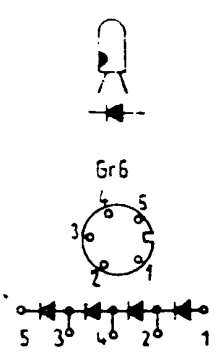




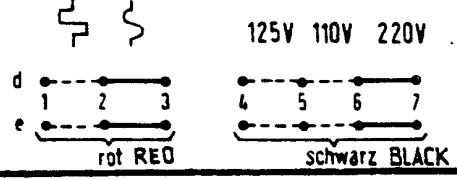
POWER SUPPLY UNIT Funkempf 138 Tz 90 Stromversorgung		Rel ms 451N 300b Dt, En	
Siemens & Halske Aktiengesellschaft Wernerwerk für Weitverkehrs- und Kabellechnik	Ausgabe: A	Freigebe: I Datum: 10.10.60	Änderungen:
	Name:	Unterschrift:	(Empty grid)
	And. M. Wg:	(Empty grid)	(Empty grid)
	Vorbehalter:	Normen:	Ersatz für:
	(Empty)	(Empty)	Ersatz durch:



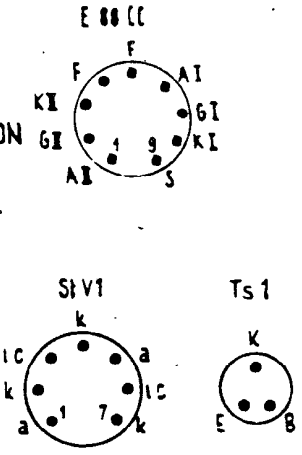
BASE DIAGRAM
Sockelerschaltung



RECONNECTION OF U1
umschaltung von U1



Relais	Kontakte	Schaltung	COMP SPEC
L	5-6-7-8-9	4-1-5-8-9	Trls 154c TBV 65422/93c



Stromversorgung POWER SUPPLY UNIT		Rel str 451 N 300 c Dt, En					
Siemens & Halske Aktiengesellschaft Wernerwerk für Fernverkehrs- und Kabellechnik	Verfügung	Freigabe		Änderungen			
	Abgabe	A	I	II	III	IV	V
	Datum		16.3.62	22.7.63			
	Name						97963
	And. M. Nr.						
Verfasser	Normgeber	Erstellt für		Geprüft durch			