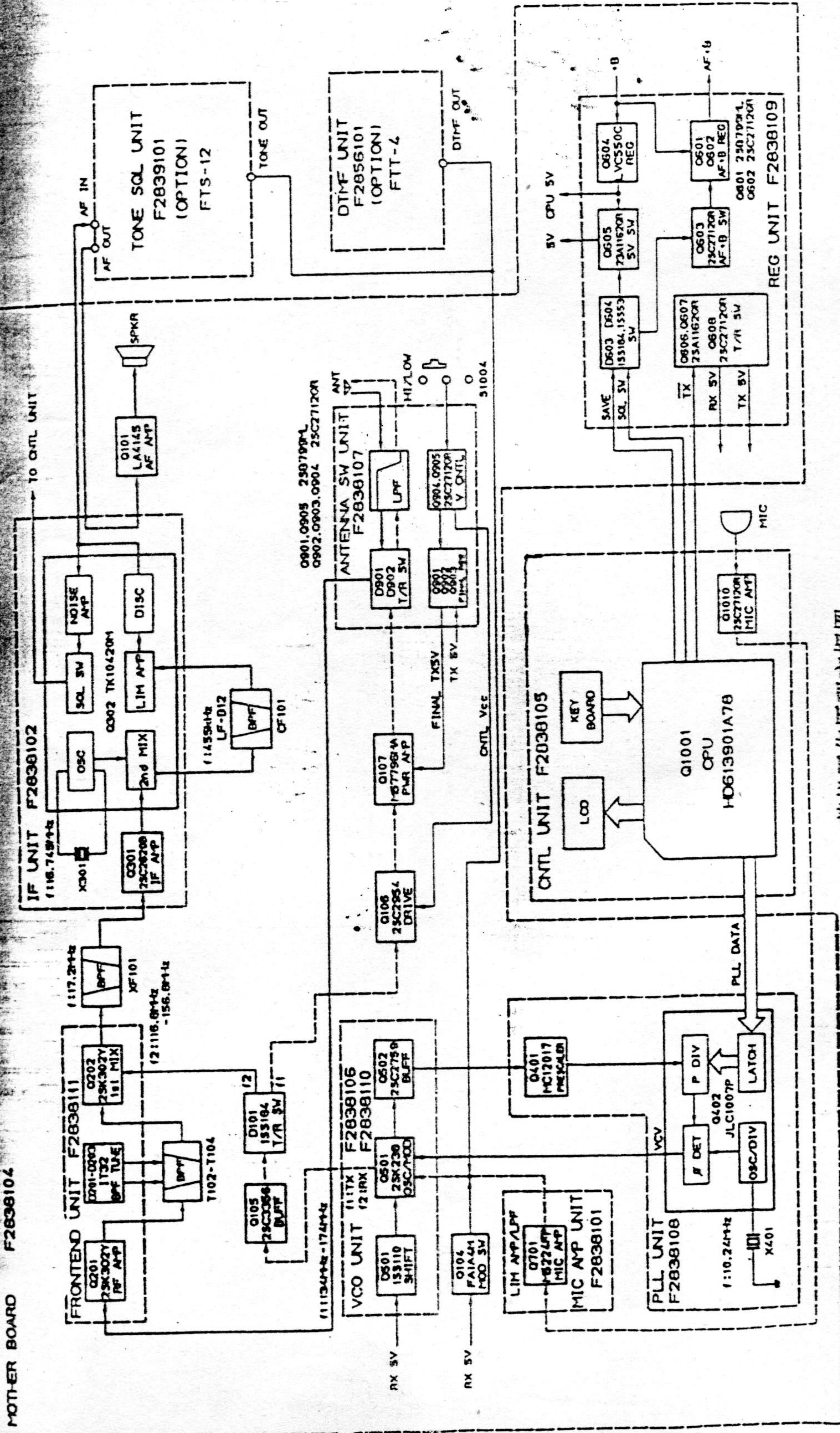
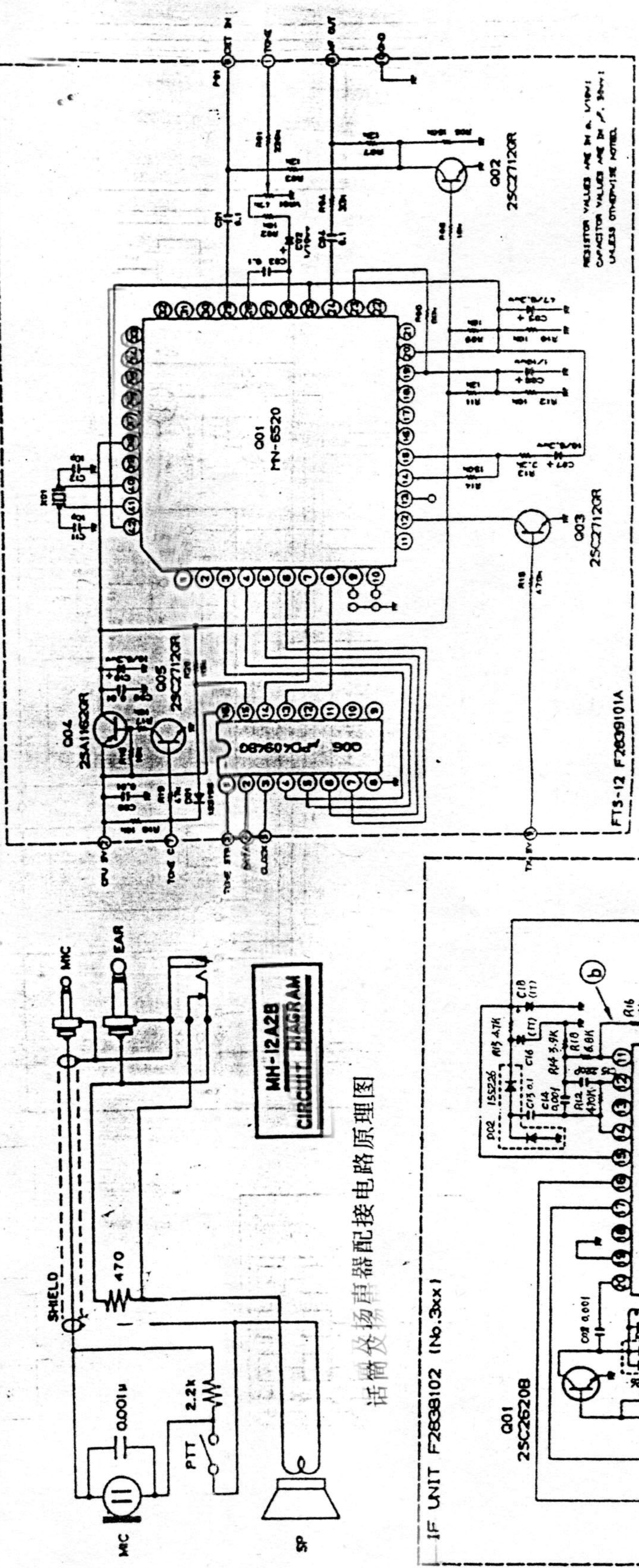


# 四、FTH-20005 型手持式无线对讲机电路图

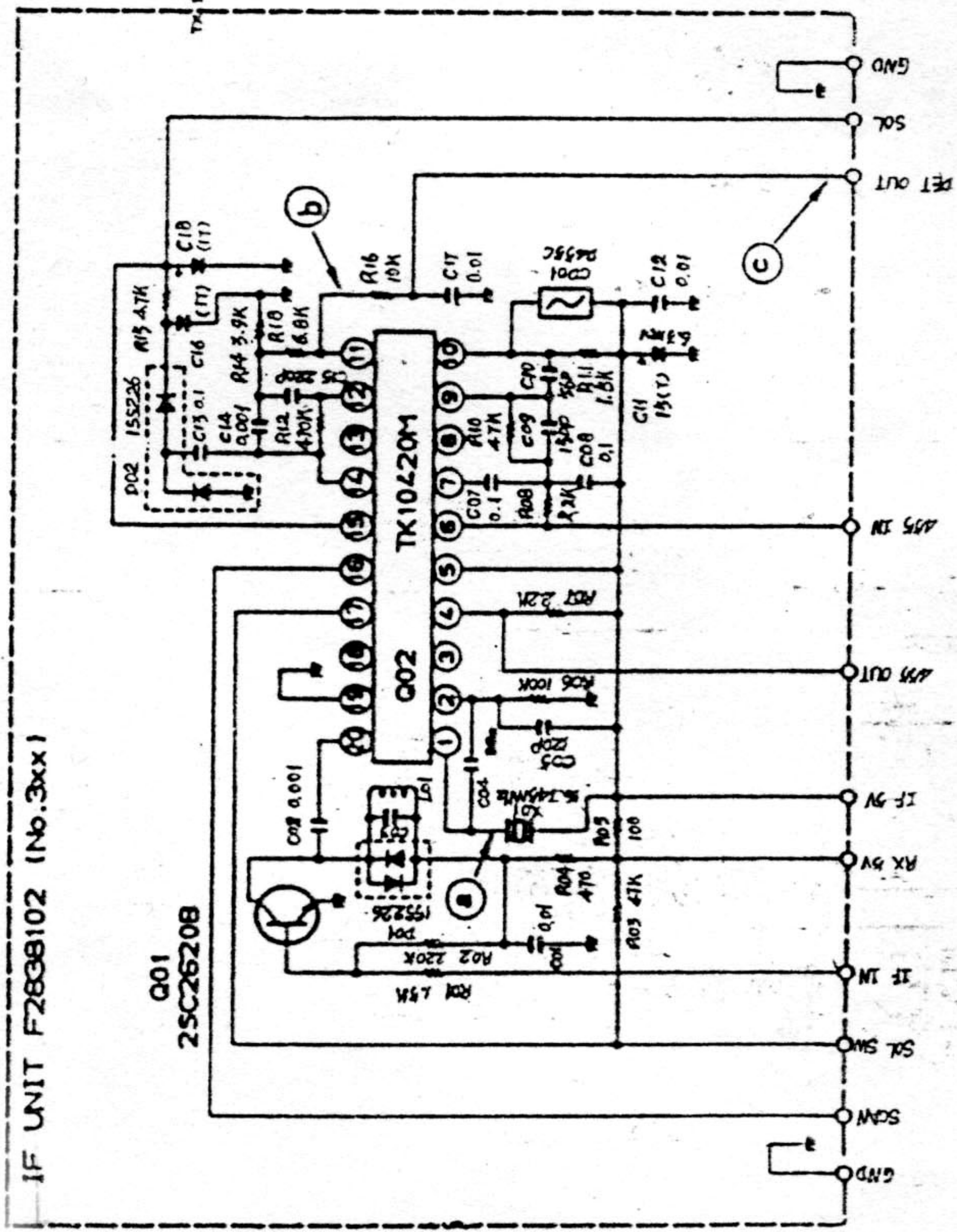
MOTHER BOARD F2638104



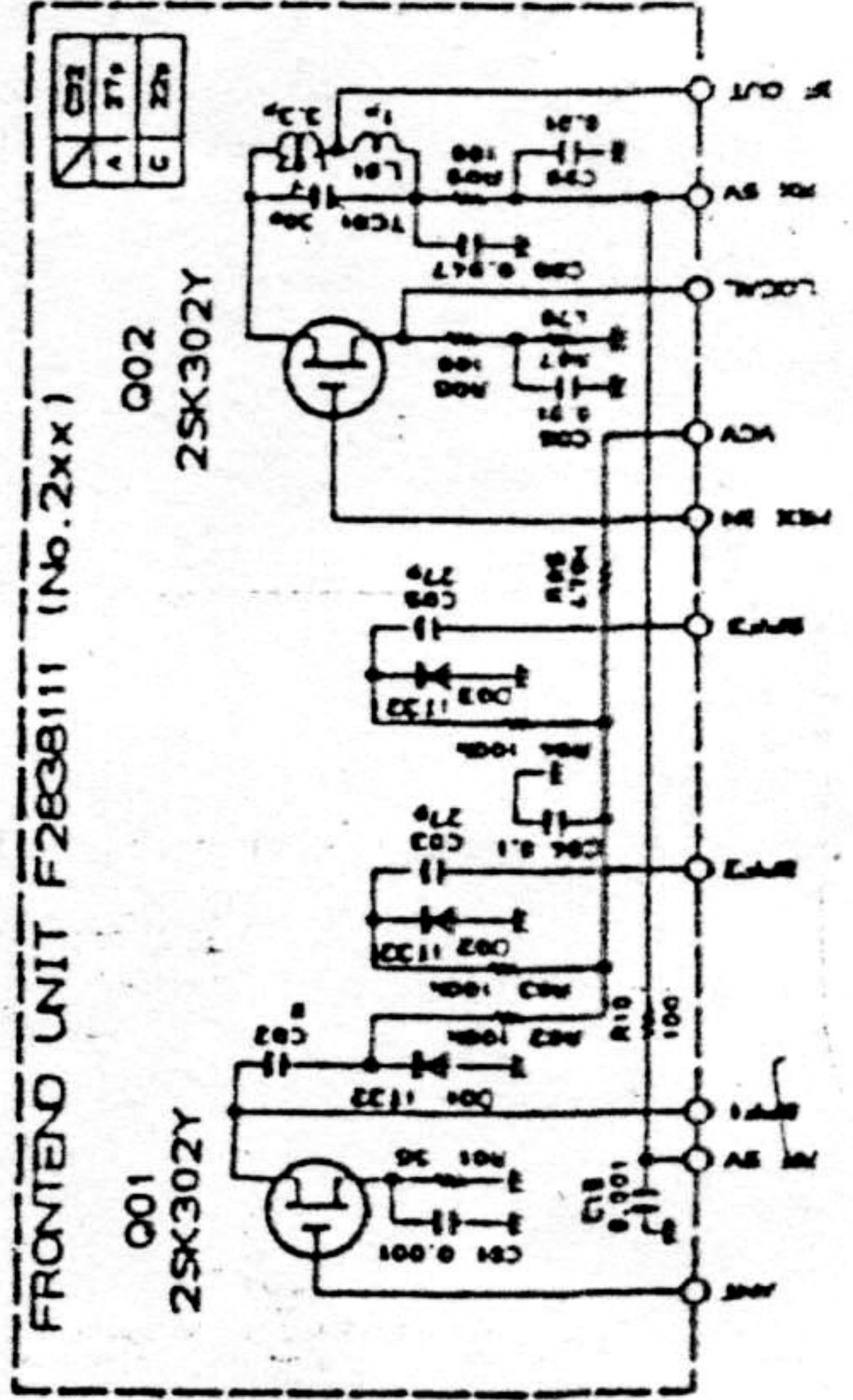
整机工作原理方框图



话筒及扬声器配接电路原理图

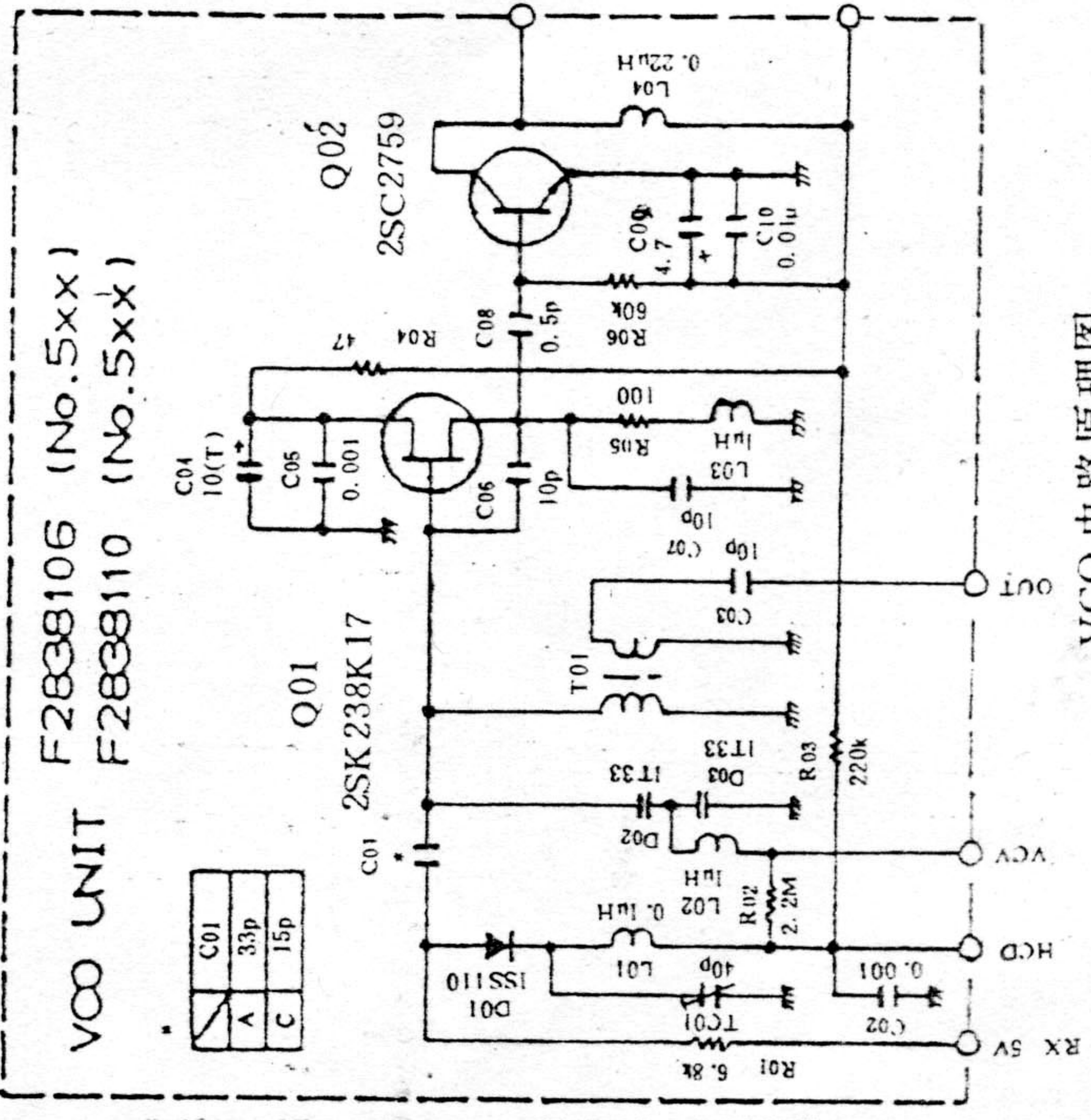


中频电路原理图

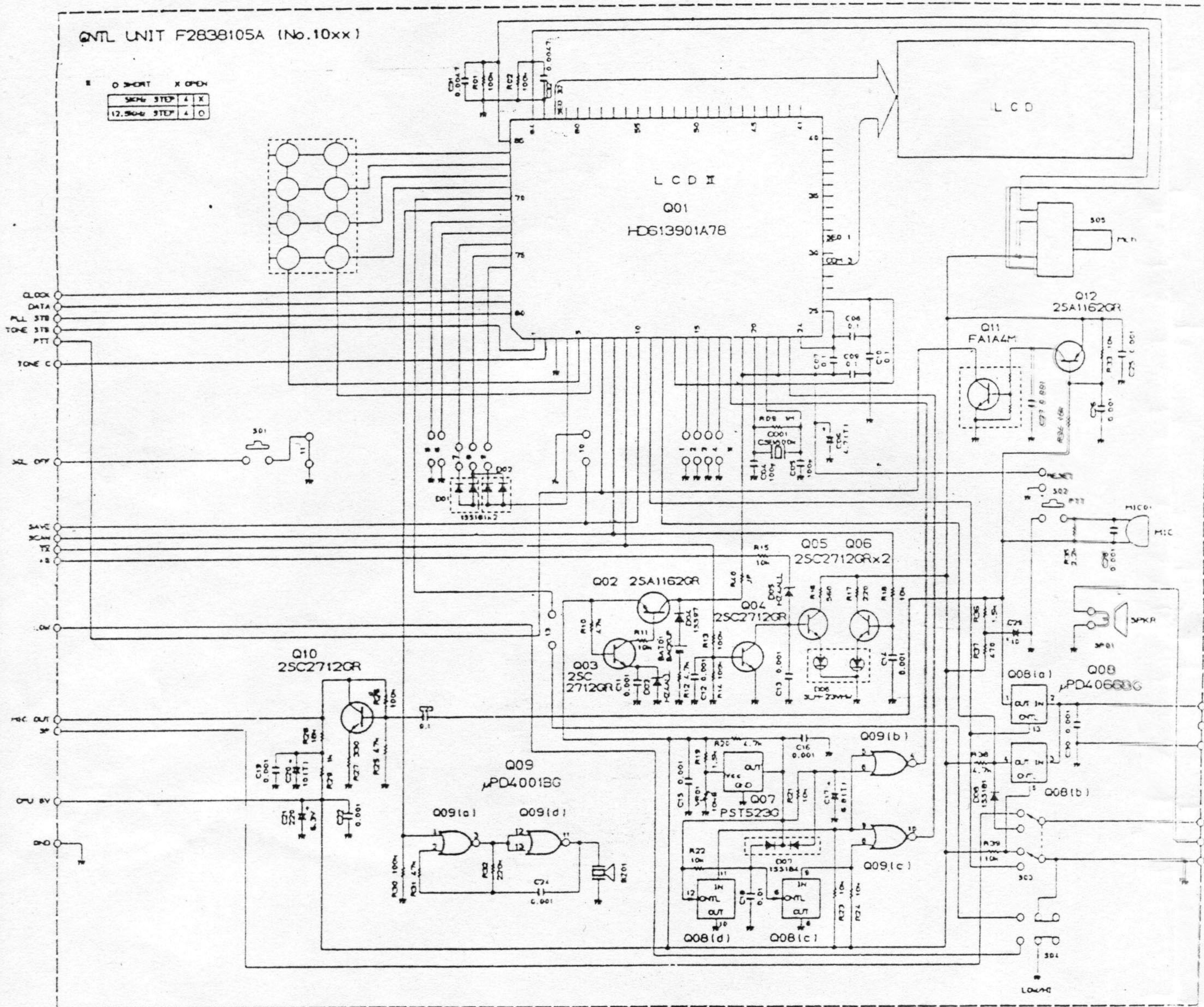


射频功率放大电路原理图

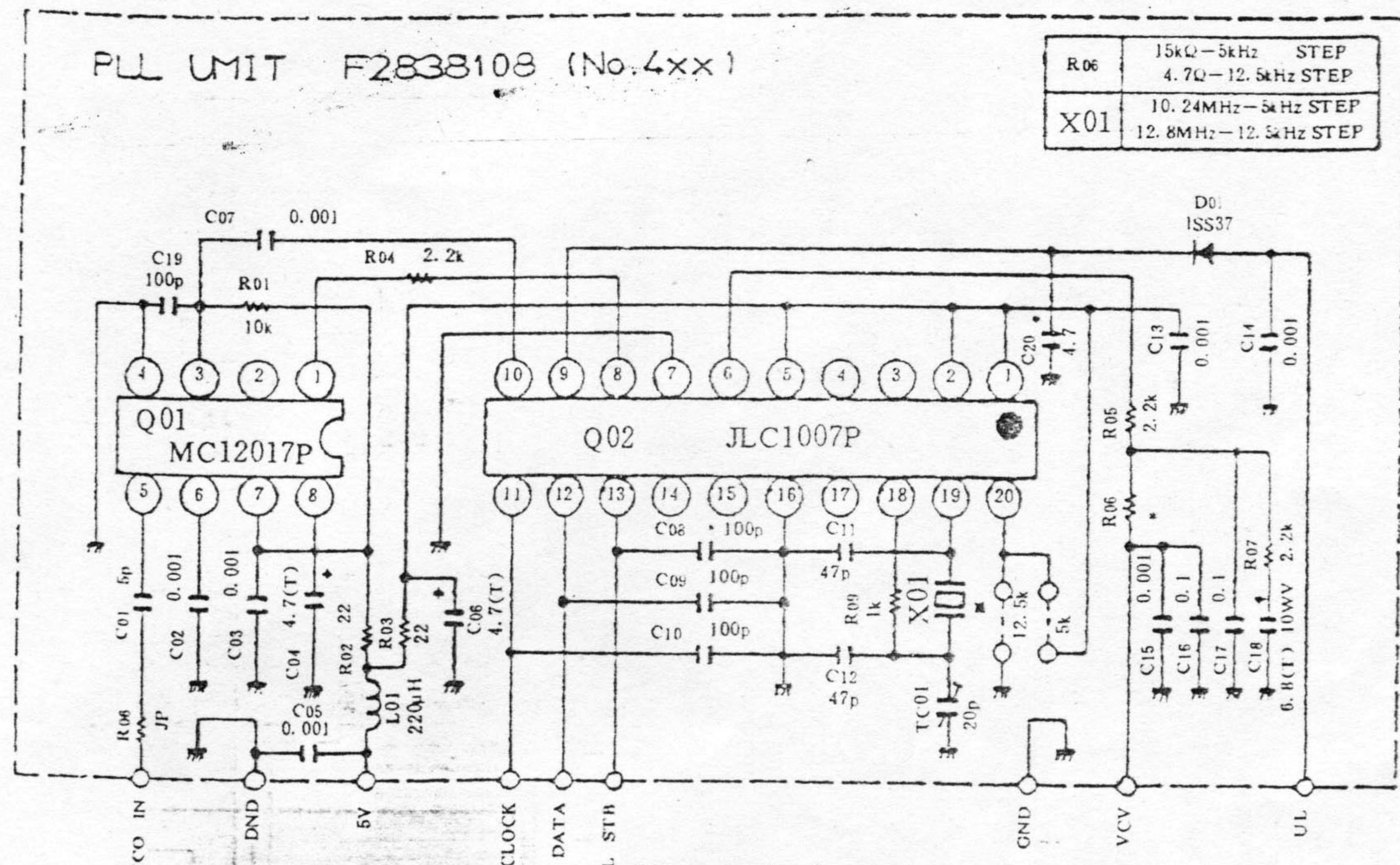
单音及静噪控制电路原理图



VCO 电路原理图

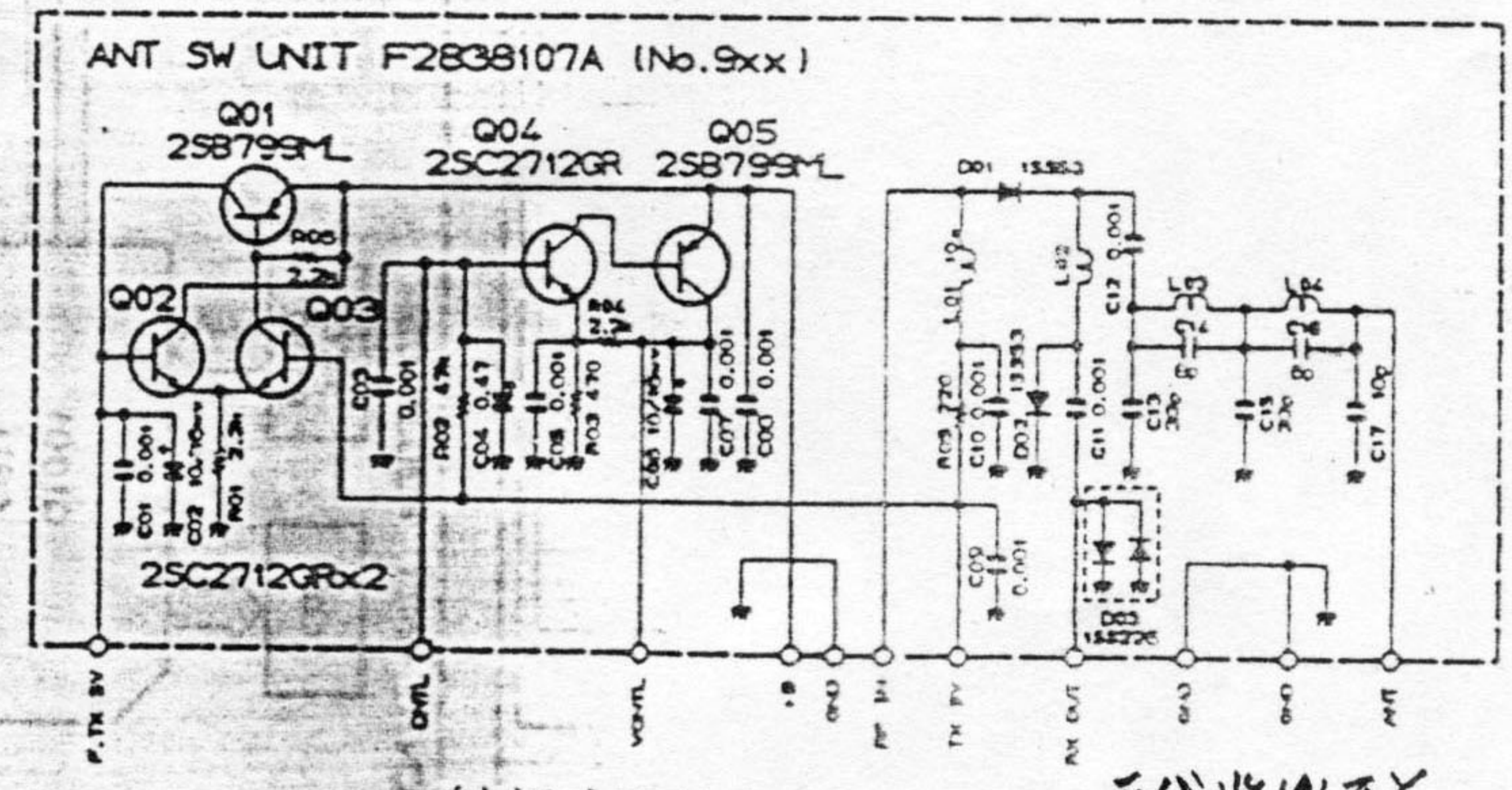


控制及音频电路原理图

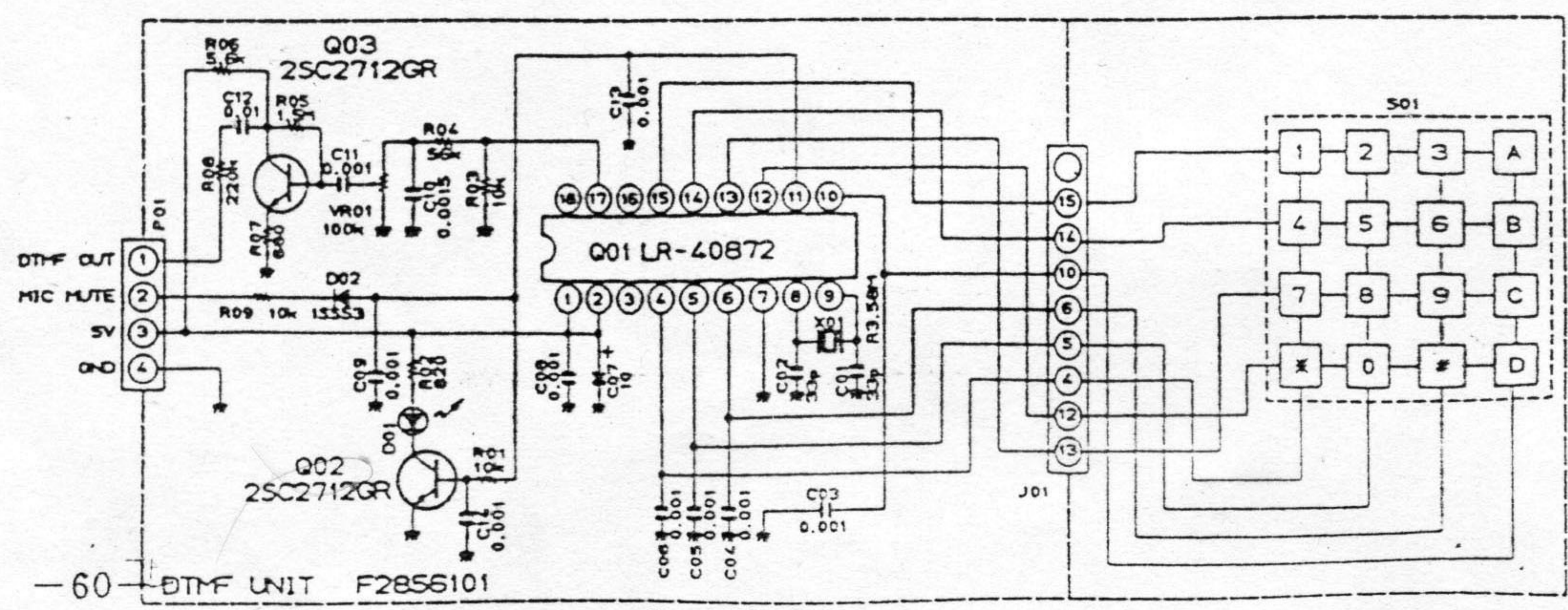


PLL 电路原理图

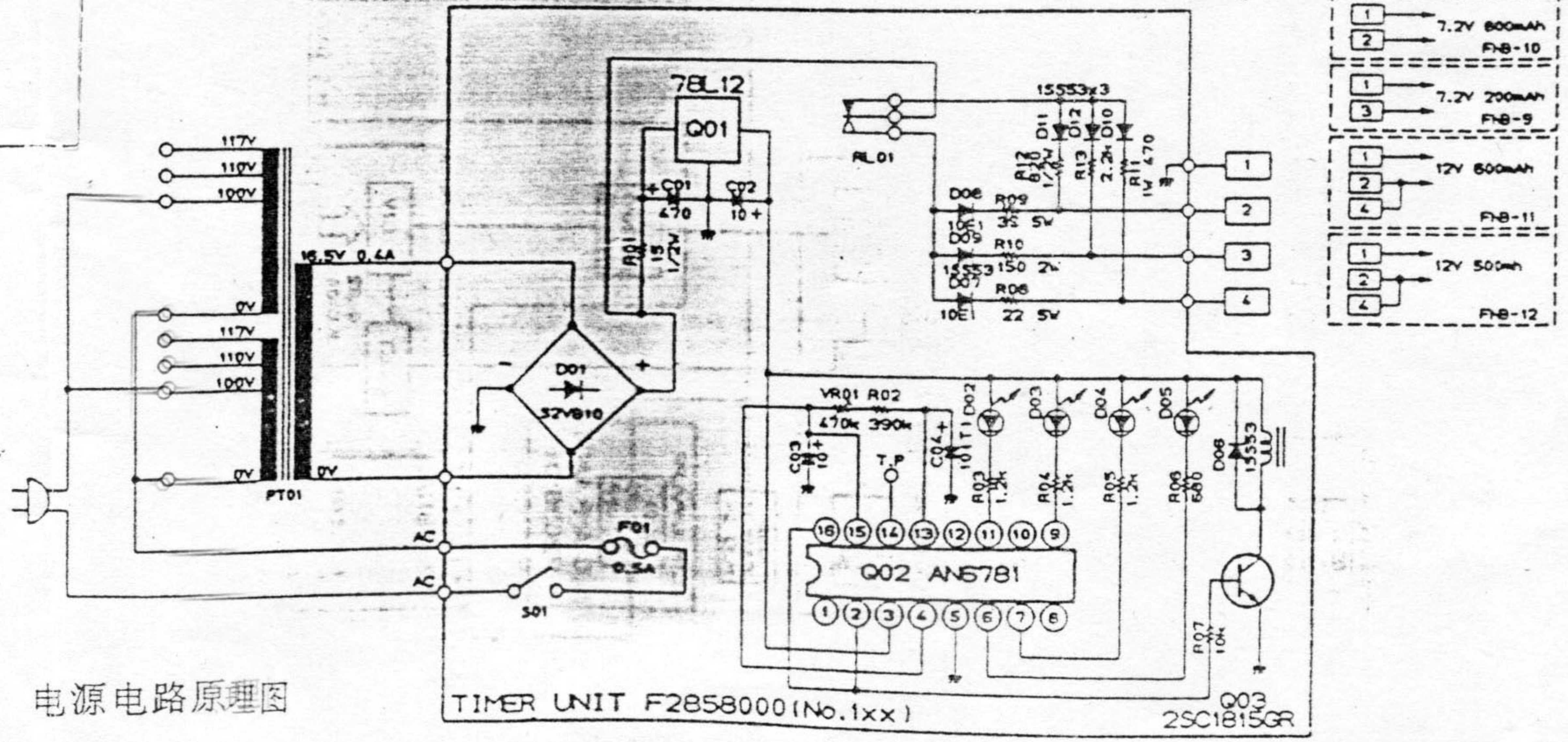
R06	15kΩ-5kHz STEP 4.7Ω-12.5kHz STEP
X01	10.24MHz-5kHz STEP 12.8MHz-12.5kHz STEP



射频功率放大电路原理图 无线收发开关



键盘电路原理图

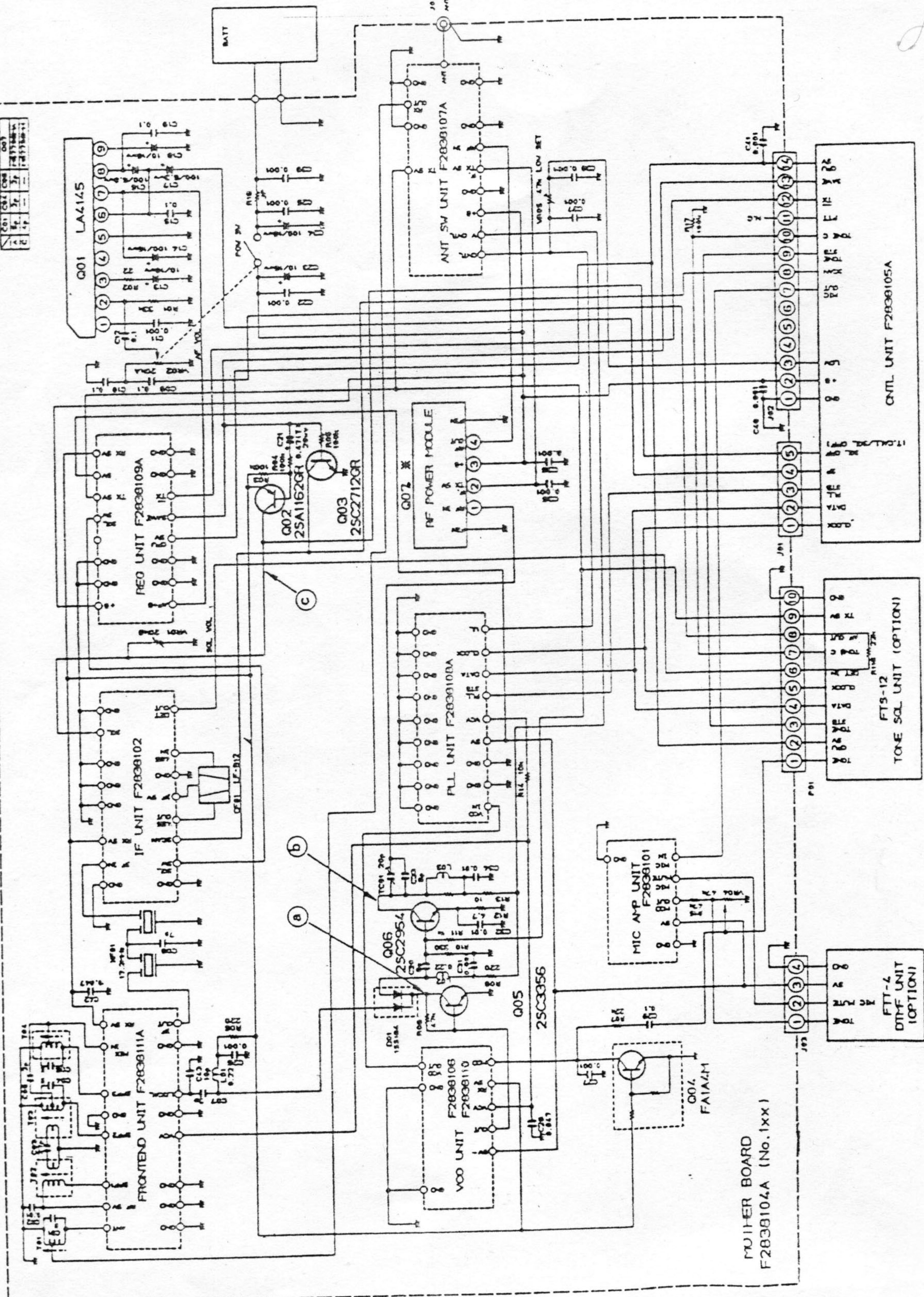


电源电路原理图

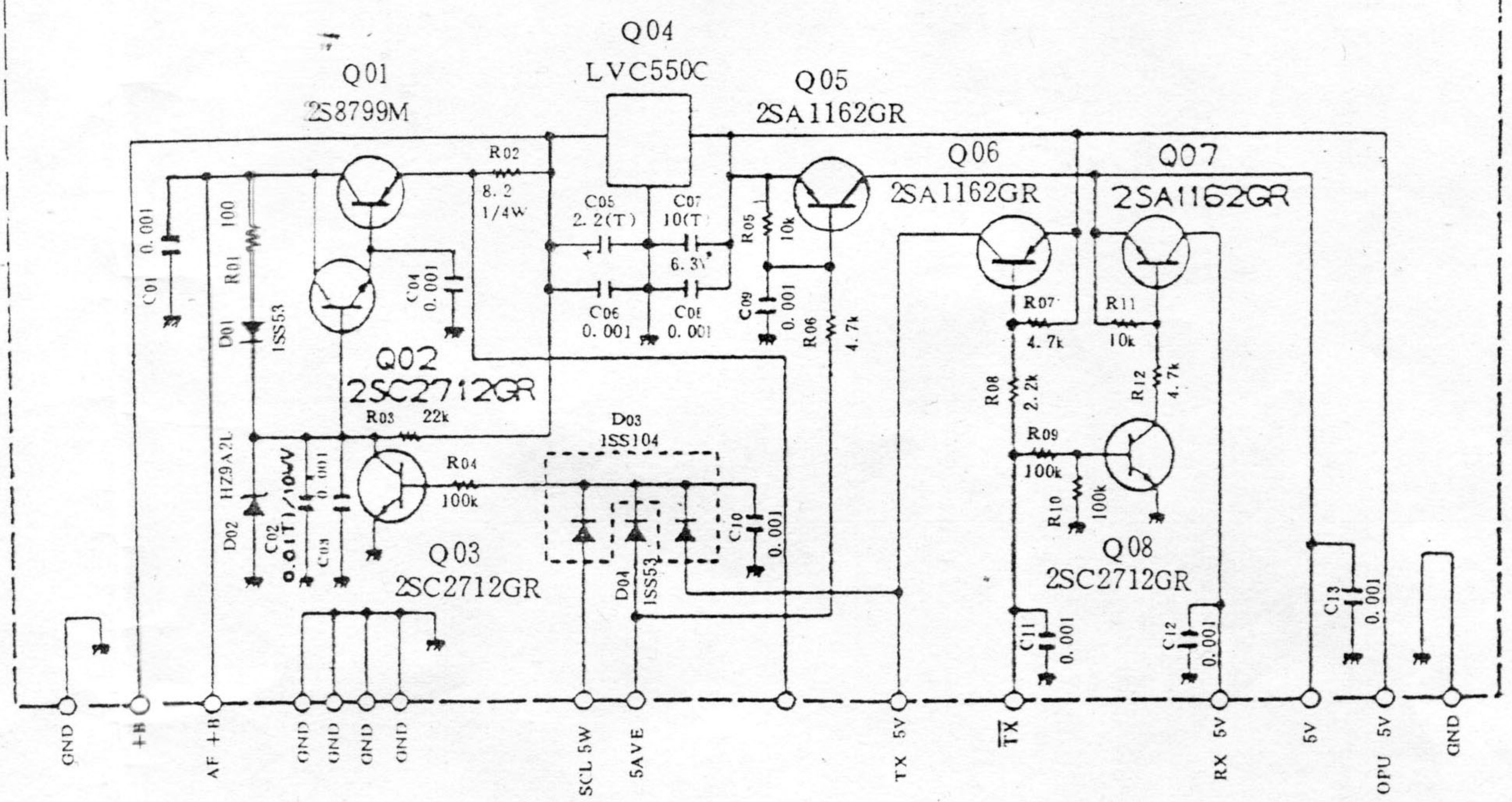
TIMER UNIT F2858000 (No.1xx)

1	7.2V 800mAh
2	7.2V 200mAh
3	12V 600mAh
4	12V 500mAh

MOTHER BOARD

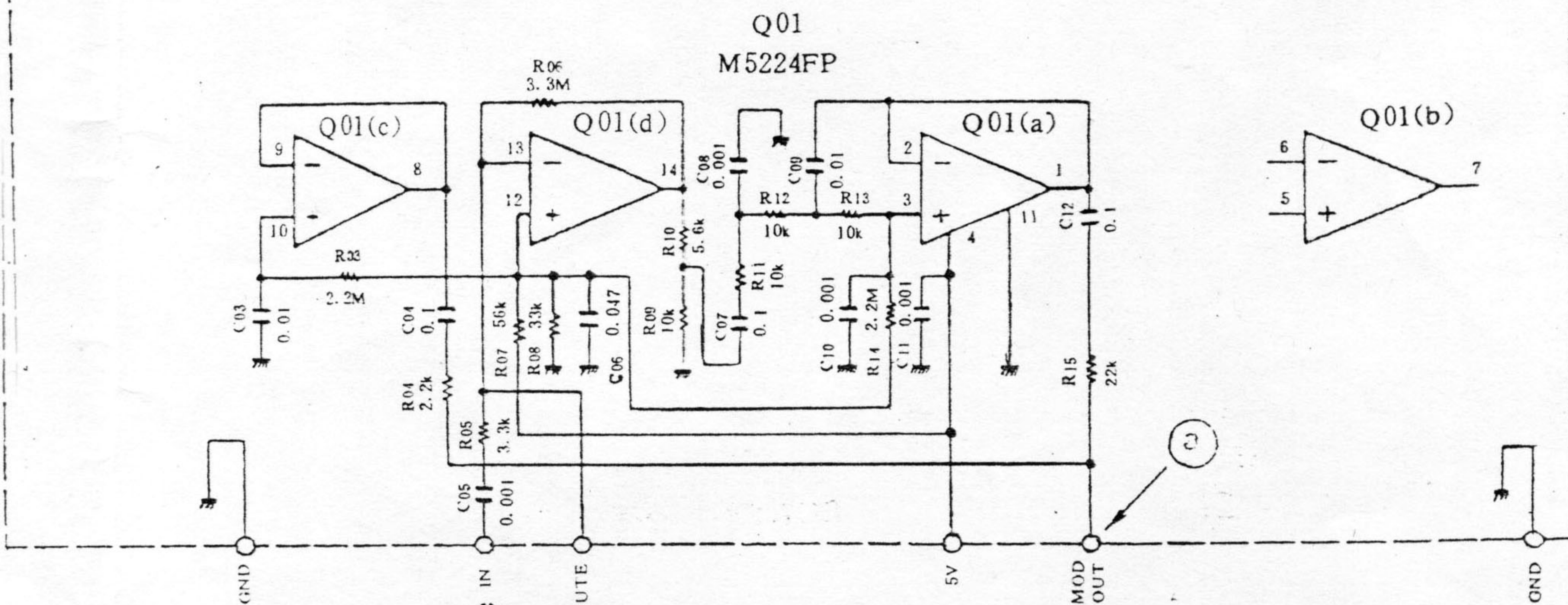


REG UNIT F2838109A (No.6xx)



调节器电路原理图

MIC AMP UNIT F2838101 (No.7xx)



话筒放大电路原理图