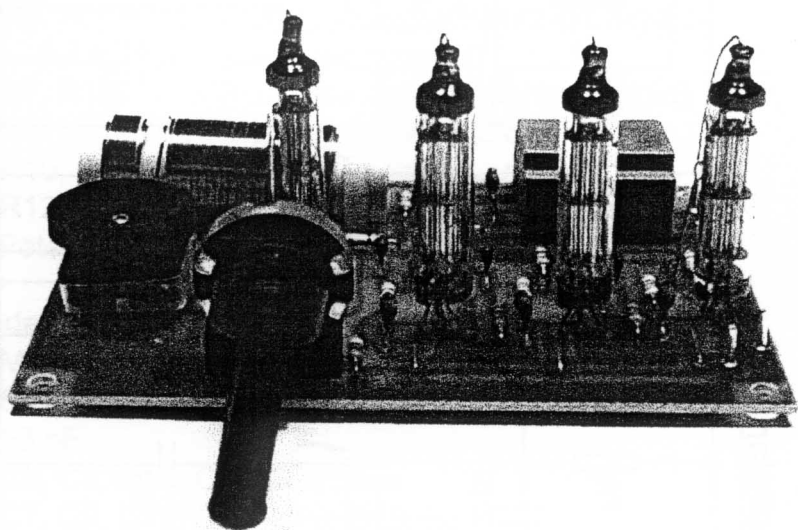


ELEKTRONIK



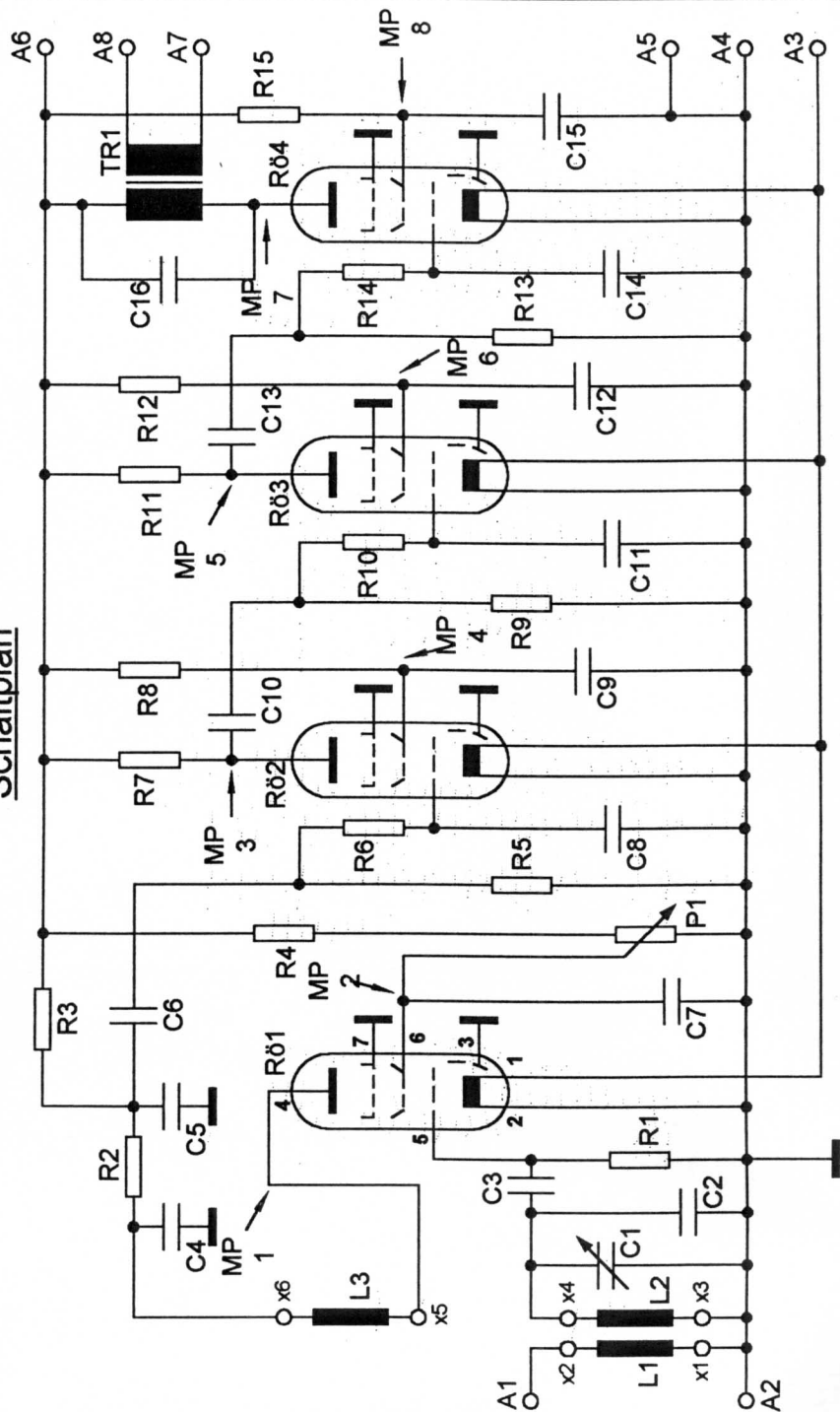
0V3 - AUDION

MW-/KW-

Rückkopplungsempfänger

zum Empfang
von AM-, CW- und SSB-Sendungen

Schaltplan



Stückliste

Widerstände

R1, R5, R9, R13: 1 MOhm (braun-schwarz-grün-gold)

R2: 4,7 kOhm (gelb-violett-rot-gold)

R3, R7, R11: 10 kOhm (braun-schwarz-orange-gold)

R4: 100 kOhm (braun-schwarz-gelb-gold)

R6, R10, R14: 8,2 kOhm (grau-rot-rot-gold)

R8, R12, R15: 220 kOhm (rot-rot-gelb-gold)

P1: Potentiometer 100 kOhm log.

Kondensatoren

C1: Miniatur-Drehkondensator 50 pF

C2: 56 pF (siehe Anleitung!)

C3: 56 pF

C4, C5, C8, C11, C14: 220 pF

C6, C7, C9, C10, C12, C13, C15: 22 nF

C16: 470 pF

Röhren

Rö1, Rö2, Rö3, Rö4: 1J24B

Sonstige Bauteile

Induktivitäten L1, L2, L3 siehe Aufbauanleitung

TR1: Ausgangsübertrager

Lötstützpunkte, 8 Stück

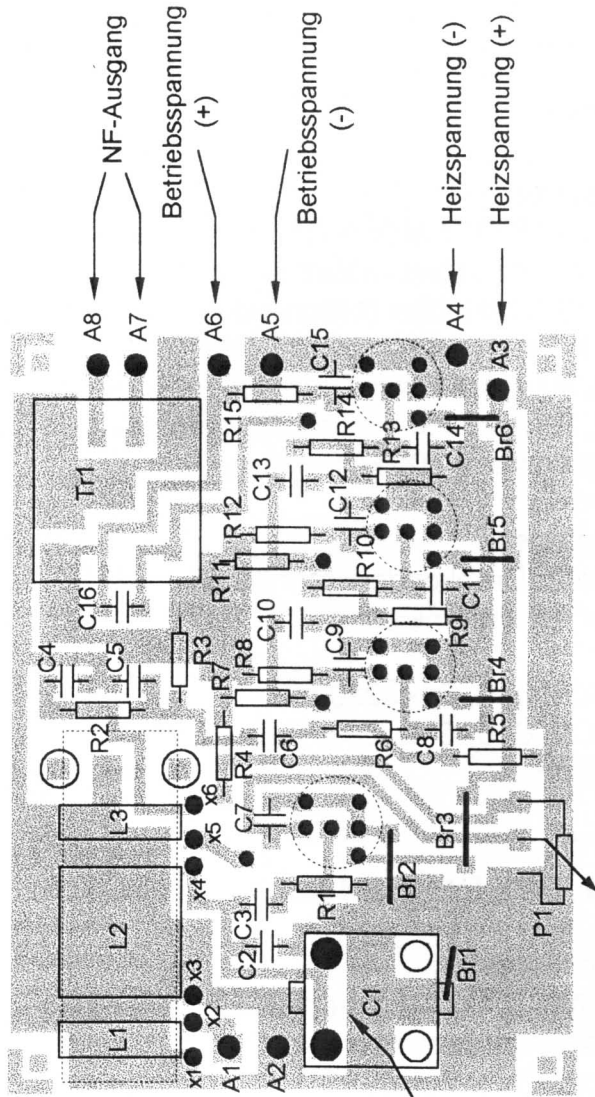
Platine 100x75 mm, gebohrt

Br1 - Br6: Drahtbrücken aus mitgeliefertem CU-Draht

CU-Lackdraht zur Herstellung der Induktivitäten L1, L2, L3

Spulenkörper d=16mm

Bestückungsplan und Anschlußbelegung (Ansicht Bauteilseite)



Antenneneingang,
Signal

Antennen-Eingang, Masse
oder Erdanschluß

Achtung!

Beim Einlöten des
Drehkondensators
auf die Lage der
schwarzen Markierungen
achten!

A8
A7
NF-Ausgang

Betriebsspannung
(+)

Betriebsspannung
(-)

A4
A3
Heizspannung (-)
Heizspannung (+)

Schaltungsbeschreibung

Bei der vorliegenden Schaltung handelt es sich um einen Rückkopplungsempfänger, bestehend aus 4 Stufen. Die erste Stufe enthält dabei den eigentlichen Empfänger, während die drei folgenden Stufen einen Niederfrequenzverstärker bilden, an dessen Ausgang eine niederohmiger Kopfhörer bzw. Lautsprecher angeschlossen werden kann.

Signalverlauf:

Das vom Anschluß A1 kommende Antennensignal wird mittels der Spule L1 induktiv auf den Eingangsschwingkreis L2/C1 gekoppelt und gelangt von dort zum Steuergitter der Pentode R01. Die Verstärkung dieser Stufe und damit der Rückkopplungsgrad wird durch die Höhe der Schirmgitterspannung dieser Röhre eingestellt (Erhöhen der Schirmgitterspannung = Erhöhung der Verstärkung). Die Einstellung der Schirmgitterspannung erfolgt durch das Potentiometer P1. Die nun verstärkte Eingangsspannung wird an der Anode von R01 abgegriffen und zum Teil wieder mittels L3 auf den Eingangskreis rückgekoppelt. Danach durchläuft das Signal den RC-Tiefpaß C4/R2/C5. Hier wird der hochfrequente Anteil des Ausgangssignales von R01 gesperrt, so das von nun an nur eine NF-Spannung zur Verfügung steht. Diese Spannung wird in den folgenden drei NF-Stufen verstärkt, so das am NF-Ausgang des Empfängers (Anschlüsse A7/A8) eine zum Betrieb eines Kopfhörers bzw. Lautsprechers ausreichend hohe NF-Leistung entsteht.

jede der NF-Stufen besitzt am Steuergitter einen RC-Tiefpaß (R6/C8, R10/C11, R14/C14) durch den eine Schwingneigung der Röhre verhindert wird. Nachdem nun das NF-Signal die Verstärkerstufen um die Röhren R01/R02 und R03 durchlaufen hat, wird es durch den Übertrager Tr1 induktiv zum NF-Ausgang ausgekoppelt. Der Kondensator C16 hat dabei die Aufgabe den NF-Frequenzbereich nach oben hin abzugrenzen.

Aufbauanleitung

Der Aufbau beginnt mit dem Einlöten der Widerstände und der Drahtbrücken Br2-Br6. darauf folgen dann die Kondensatoren C2-C16. Als nächstes der Drehkondensator, der Anschluß der Drahtbrücke Br1 an den Masseanschluß des Drehkondensators (dieser Anschluß sowie der gegenüberliegende werden vorsichtig um 90° abgewinkelt) sowie der Ausgangsübertrager Tr1. (Beim Drehkondensator auf die Einbaurichtung achten, siehe Bestückungsplan!). Danach die Lötstifte und der Spulenkörper mit den Spulen L1, L2 und L3. (Herstellung siehe Wicklungsanleitung). Nun das Potentiometer P1 einlöten und zum Schluß die Röhren R01-R04 (siehe Einbau der Röhren). Nach dem Aufbau noch einmal alle Bauteile auf korrektes Verlöten überprüfen.

Nachdem die Schaltung komplett aufgebaut ist, können die beiden Spannungsversorgungen angeschlossen werden.

Als Anodenspannungsquelle empfiehlt sich die Benutzung von 4-6 in Reihe geschalteter 9 Volt Blockbatterien. Als Heizspannung wird 1,2 Volt benötigt. Dort ist eine einzige NC-Akkuzelle (z. B. Mignon) ausreichend.

Sind die Stromversorgungen angeschlossen. sollte man mit Hilfe eines Multimeters einige Spannungswerte (siehe Spannungswerte der Schaltung) überprüfen.

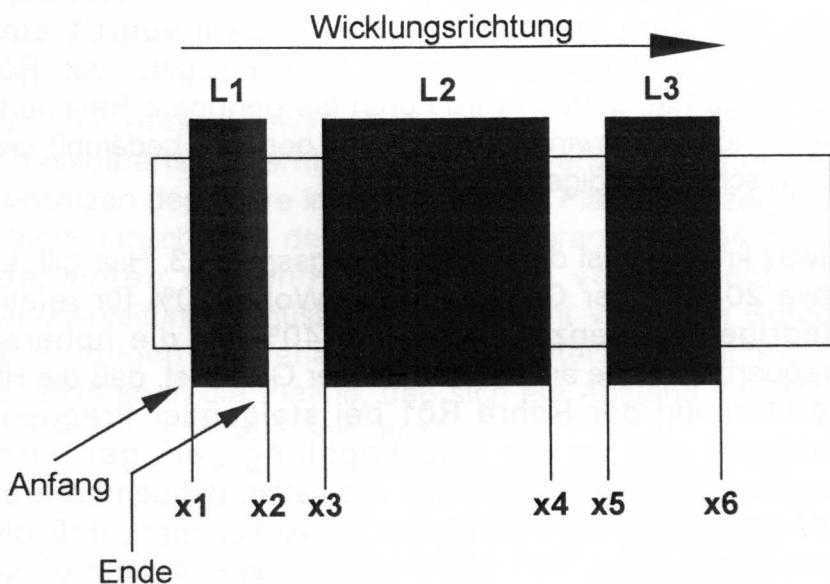
Nach abgeschlossener Überprüfung wird an die Anschlüsse A7/A8 ein Kopfhörer angeschlossen, sowie an den Anschluß A1 eine Antenne (ein paar Meter Draht genügen). Das Potentiometer P1 wird auf Linksanschlag gestellt. Eine Erde muß nicht unbedingt angeschlossen werden.

Bei korrekt angeschlossener Antenne und langsames drehen von P1 zu dessen rechten Anschlag hin sollten nun bei gleichzeitiger Drehung der Achse des Drehkondensators C1 einige Sender zu hören sein.

Wicklungsanleitung für die Spulen L1, L2 und L3

Alle Wicklungen werden auf dem mitgelieferten Spulenkörper ausgeführt. Zur Befestigung der einzelnen Wicklungen enthält der Spulenkörper entsprechende Bohrungen! Der Spulenkörper selbst wird mittels des Kabelbinders auf der Platine befestigt.

Aufbau



Anzahl der Windungen

Für den Bereich von 41m- und 49m-Rundfunkband (5,5-7,5 MHz) gilt:

L1: 8 Windungen, L2: 30 Windungen, L3: 12 Windungen
(Dies sind Richtwerte, die je nach Ausführung der Wicklungen unterschiedlich ausfallen können. Es empfiehlt sich jedoch mit diesen Werten zu beginnen, da dieser Empfangsbereich (vor allem abends) gut zu empfangen ist.)

Um andere Frequenzbereiche zu empfangen, müssen die Wicklungen geändert werden. Dabei gilt:

Die Windungszahl jeder Spule wird kleiner. Um z.B. die Empfangsfrequenz zu verdoppeln, sollte die Anzahl der Windungen für L2 auf ca. 25-30 % des vorherigen Wertes reduziert werden. Für niedrigere Empfangsbereiche gilt dies entsprechen umgekehrt.

Für die Spule L1 (Antennenankopplung) gilt, das deren Windungszahl etwa 15-30 % der von L1 haben sollte. Dabei gilt, daß eine geringere Windungszahl von L1 eine geringere HF-Eingangsspannung am Steuergitter von R01 zur Folge hat. Jedoch wird durch die geringere Belastung des Eingangsschwingkreises dieser geringer bedämpft und somit schmalbandiger.

Etwas kritischer ist die Rückkopplungsspule L3. Hier gilt, L3 etwa 20-40% der Größe von L2. Wobei 20% für relativ niedrige Frequenzbereiche und 40% für die höheren Frequenzbereiche anzusetzen ist. der Grund ist, daß die Hf-Verstärkung der Röhre R01 bei steigender Frequenz abnimmt und so die Rückkopplung geringer wird. Gegebenenfalls muß man dies austesten. Bei den höheren KW-Frequenzbereichen kann es vorkommen, daß die Verstärkung von R01 nicht mehr ausreicht, um diese Audionstufe zum schwingen zu bringen (Obwohl man die Windungszahl von L3 erhöht hat). Es sollte sich jedoch beim drehen des Rückkopplungspotentiometers P1 von (im Uhrzeigersinn) eine deutliche Empfangsverbesserung bemerkbar machen.

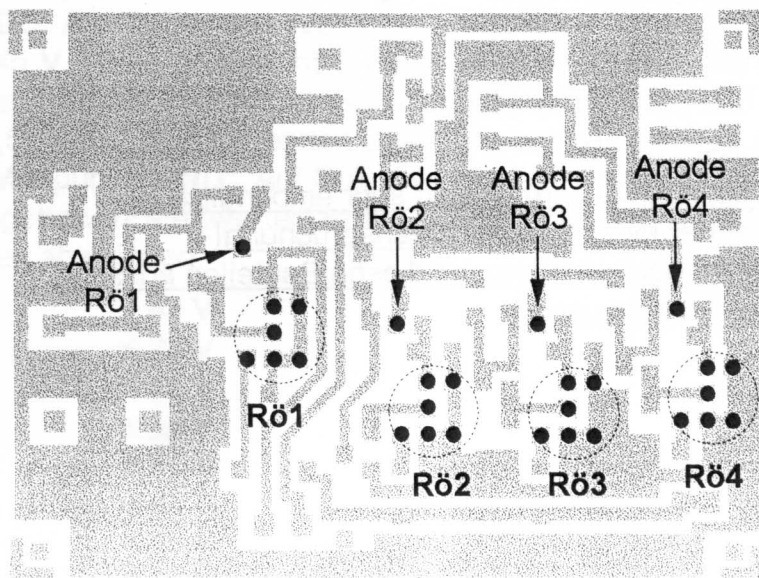
Um Bereiche wie den Mittelwellen-Radiobereich zu empfangen, empfiehlt es sich, den mitgelieferten CU-Lackdraht durch einen dünneren Draht (0,1mm Durchmesser) zu ersetzen, da auf dem Spulenkörper sonst kein ausreichender Platz vorhanden ist.

Anmerkung zum Kondensator C2:

Der Kondensator C2 (56pF) dient lediglich zur Bandspreizung, d.h. dieser ist nur dann einzulöten, wenn ein sehr beschränkter Empfangsbereich (z.B. Amateurfunk) gewünscht ist. Im normalen Betrieb muß dieser Kondensator nicht eingelötet sein, da dann nur ein sehr kleiner Frequenzbereich empfangen werden kann. Auch kann man anstelle von C2 einen kleineren Kondensators (10-20pF) einsetzen.

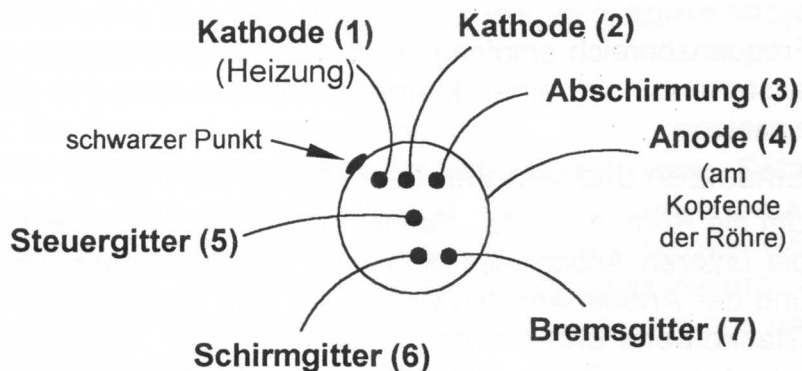
Einsetzen und verlöten der Röhren R01-R04

Um die Röhren auf der Platine zu plazieren, müssen zuerst die unteren Anschlüsse vorsichtig geradegebogen werden und der Anodenanschluß ca. 3mm vom oberen Ende des Glaskolbens entfernt so gebogen werden, daß er beim einsetzen der Röhre in die Platine zur Platine hin zeigt. Die Anodenanschlüsse der jeweiligen Röhren R01-R04 sind in der unten stehenden Zeichnung verdeutlicht. Die Anodenleitungen müssen mit CU-Draht verlängert werden. Die übrigen Röhrenanschlüsse (Unterseite der Röhre) passen so in die Platine, daß sich ein Abstand der Röhre zur Platine von ca. 3-5mm ergibt.



Anschlußbelegung der Röhren

(Ansicht von unten)



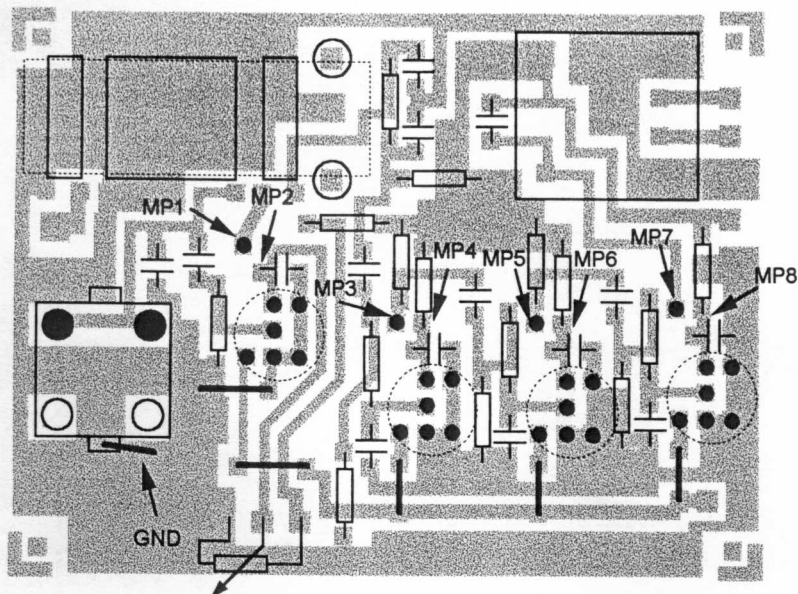
Die Zahlenkennungen der Röhrenelektroden sind im Schaltplan am Beispiel der Röhre RÖ1 eingezeichnet und gelten analog dazu für die Röhren RÖ2 - RÖ4.

Achtung!

Die Röhren (RÖ1...RÖ4) sind sehr empfindlich gegenüber mechanischer Beanspruchung!

Daher ist beim Umgang mit diesen Bauteilen äusserst vorsichtig umzugehen!

Meßpunkte MP1 - MP8



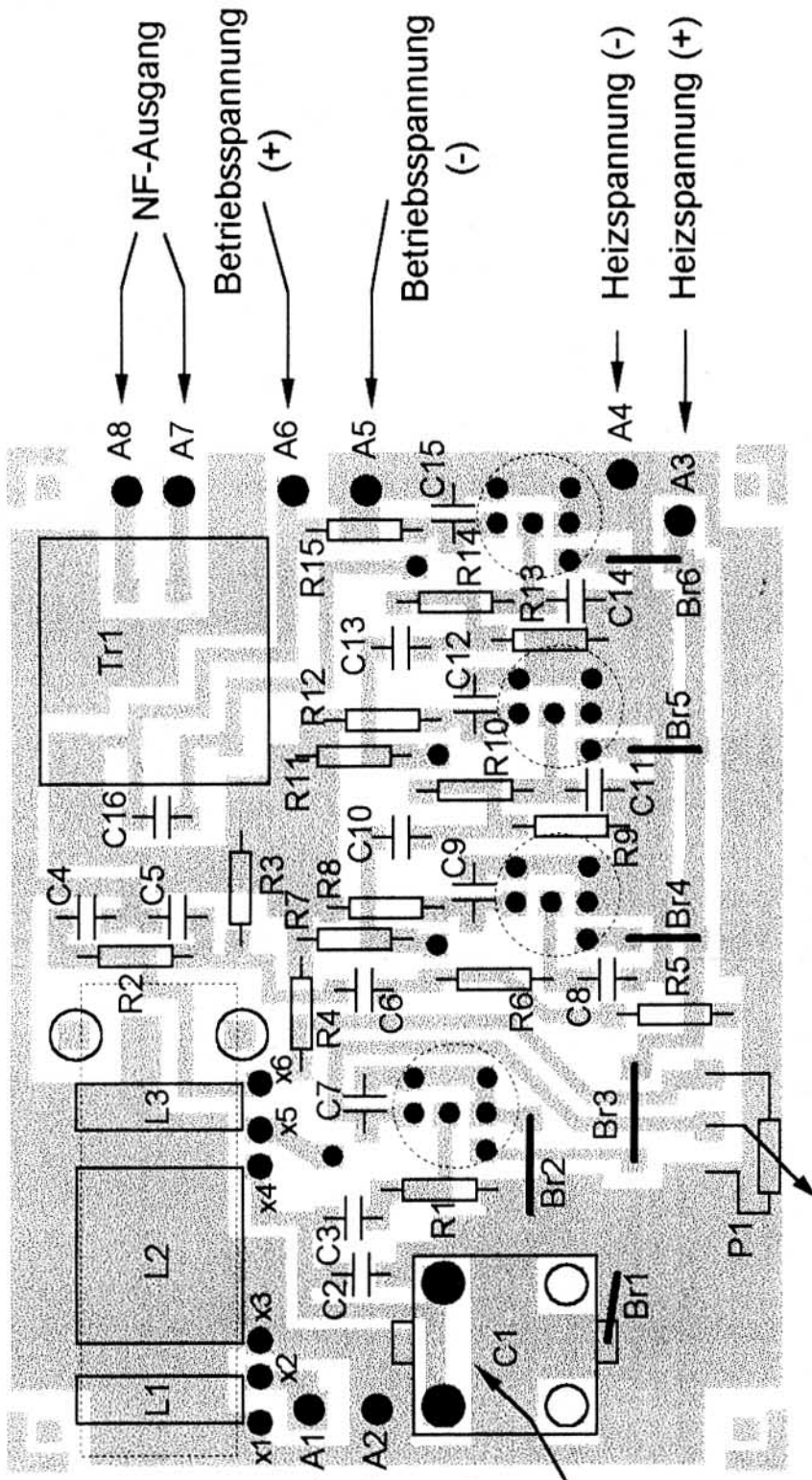
Die Heizspannung der Schaltung muß 1,2 VDC betragen. Eine höhere Heizspannung zerstört die Röhren. Die Heizstromaufnahme liegt bei ca. 30-50 mA. Der Betriebsspannungsbereich der Schaltung liegt zwischen 25 und 50 VDC. Alle folgenden Werte gelten für eine Betriebsspannung von 45 V. (Dies entspricht 5 Blockbatterien (9V) in Serie). Die Betriebsstromaufnahme der Schaltung ist sehr gering und beträgt ca. 2,5 - 4 mA. Alle folgenden Spannungswerte beziehen sich auf den Meßpunkt "GND". Auf Grund von Toleranzen können die hier angegebenen Meßwerte um bis zu 5% von den tatsächlichen Werten abweichen.

MP1	:	+ 43 V
MP2	:	+ 23 V
MP3	:	+ 40 V
MP4	:	+ 39 V
MP5	:	+ 40 V
MP6	:	+ 40 V
MP7	:	+ 40 V
MP8	:	+ 40 V

WICHTIG !

Beim Betrieb der Schaltung sind die
gesetzlichen Bestimmungen zu beachten.

Bestückungsplan und Anschlußbelegung (Ansicht Bauteilseite)



Antenneneingang,
Signal

Antennen-Eingang, Masse
oder Erdanschluß

Achtung!
Beim Einlöten des
Drehkondensators
auf die Lage der
schwarzen Markierungen
achten!