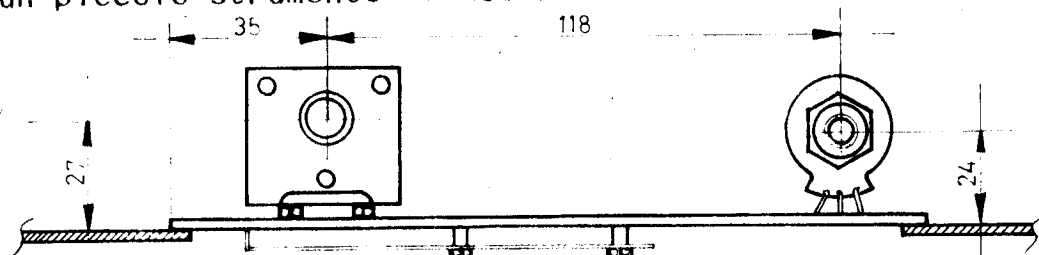
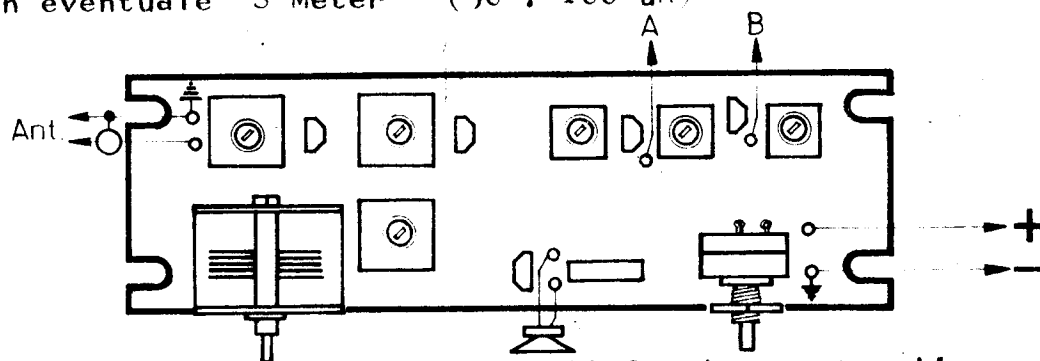


Istruzioni d'uso

- 1) - Installare il ricevitore in un adatto contenitore metallico curando che vi sia un buon contatto di massa tra il circuito stampato e il contenitore stesso. Il pannello frontale dovrà portare la foratura per il potenziometro di volume, per il comando di sintonia, ed eventualmente per una scala recante l'indicazione dei canali, e per un piccolo strumento "S'Meter"

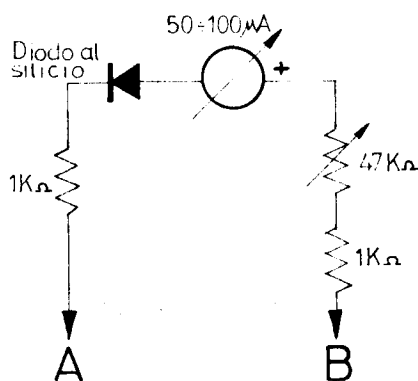


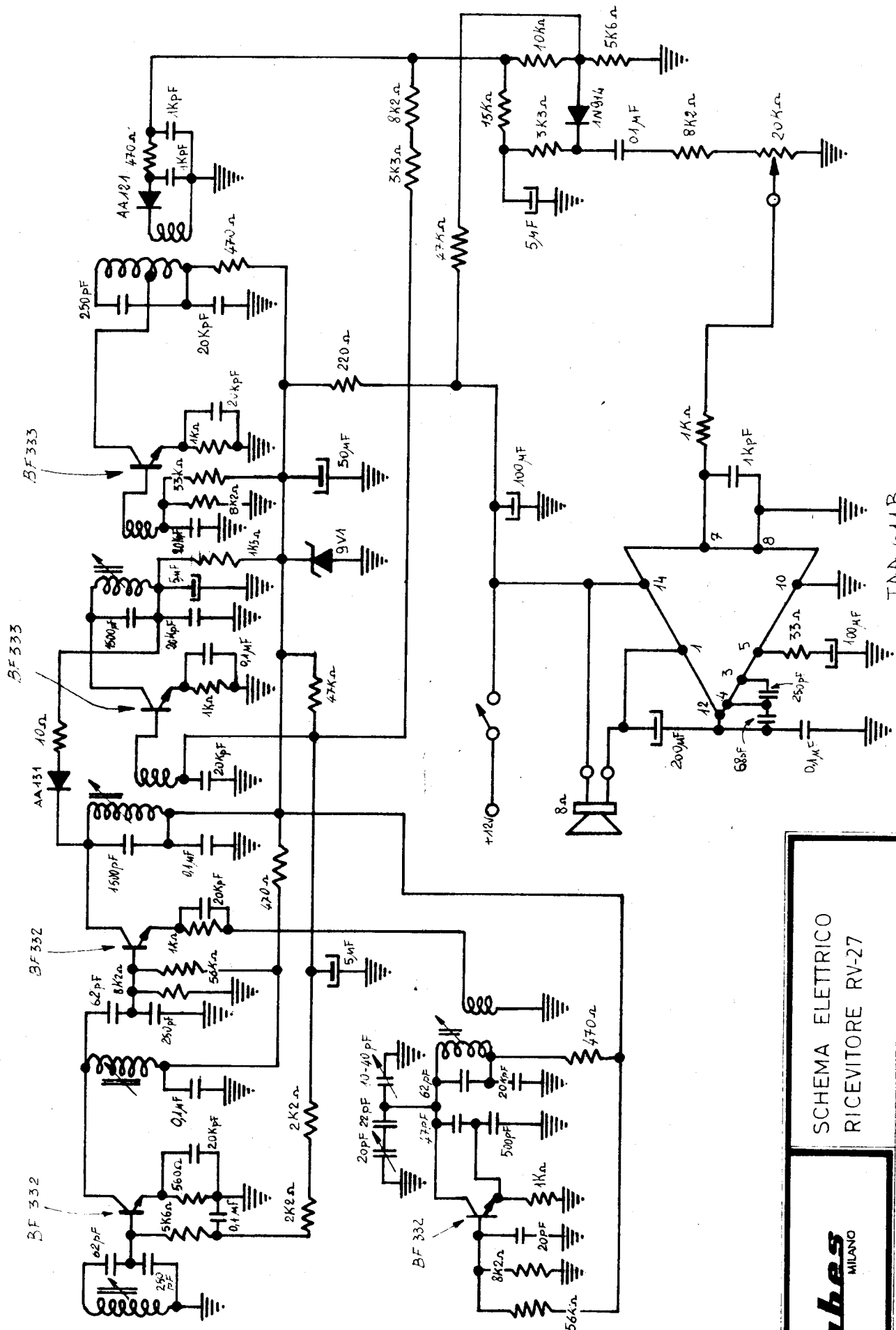
- 2) - Collegare, come indicato sullo schizzo seguente
- \* l'alimentazione (12 Volt - 300 mA) con negativo a massa
  - \* l'altoparlante (8 ohm - 1 Watt)
  - \* l'antenna (50 - 75 ohm)
  - \* un eventuale S'Meter (50 + 100 uA)



- 3) - Il ricevitore è ora pronto per il funzionamento; l'accensione si effettua agendo, in senso orario, sul perno del potenziometro di volume.

## PARTICOLARE CIRCUITO S'METER





TAA 641B

SCHEMA ELETTRICO  
RICEVITORE RV-27



15-2-1971

Scanned by IW1AXR  
Downloaded by Amateur Radio Directory