

TECSUN PL-600 收音机的结构与电路分析

吴红奎

经过 PL-450、PL-550 两个版本的不断改进,TECSUN(德生)的 PL-600 收音机于 2008 年初上市,生产商公布的主要特点如下:

- ◆ AM(调幅)MW(中波)、SW(短波)、LW(长波)和 FM(调频)收音;
- ◆ 调频波段具备 FM DX 接收能力;
- ◆ AM 波段采用二次变频技术,第一中频 55.845MHz,第二中频 455kHz;
- ◆ SW 波段兼有 SSB (Single Side Band,单边带)接收功能;
- ◆ SW 波段 LCD 米波段显示功能;
- ◆ MW、LW、FM 波段 ATS 选台功能,SW 波段没有 ATS 选台功能;
- ◆ 天线增益 3 档手动控制,MW 设有宽/窄带带宽选择功能;
- ◆ 镍氢电池充电功能

无论从里到外,PL-600 都是一款设计经典,且较有特色的收音机,本文就对 PL-600 的内部结构和电路做一次深入的剖析。

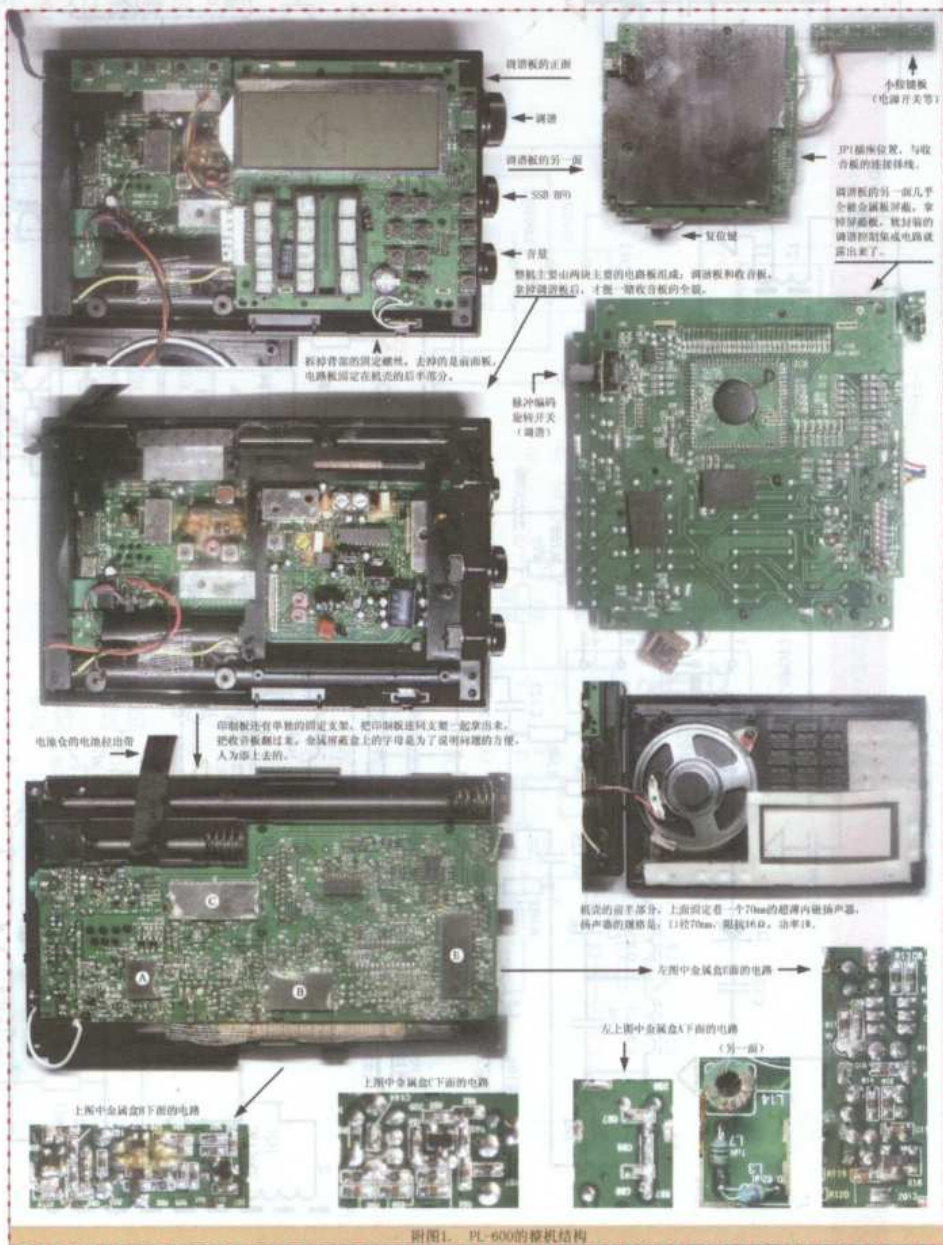
一、整机结构

PL-600 的外形尺寸(宽×高×厚)是 188mm×116mm×31mm,属于相对传统的便携设计,以今天的眼光看,不算厚,但是比较宽大。是否便携,一个简单方法是,与常见的手机相比较就可以了,所以今天的便携机也常常称为“巴掌机”。PL-600 所用的 IC 和电路上也相对传统,数量众多的电感(中周和线圈)使它的结构看起来有些复杂,颇有些“复古”味道。随着电视的普及,广播与收音机逐渐边缘化,成为 MP3、手机等新一代手持设备的附属功能,与收音机相关的新型 IC 也以小体积、少外围元件为优先要求,新型四波段收音机 IC 不但体积已经缩小到 3mm 见方,而且除了电源退耦电容和天

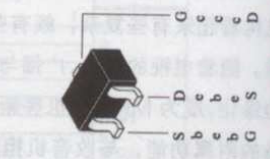
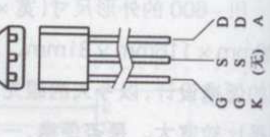
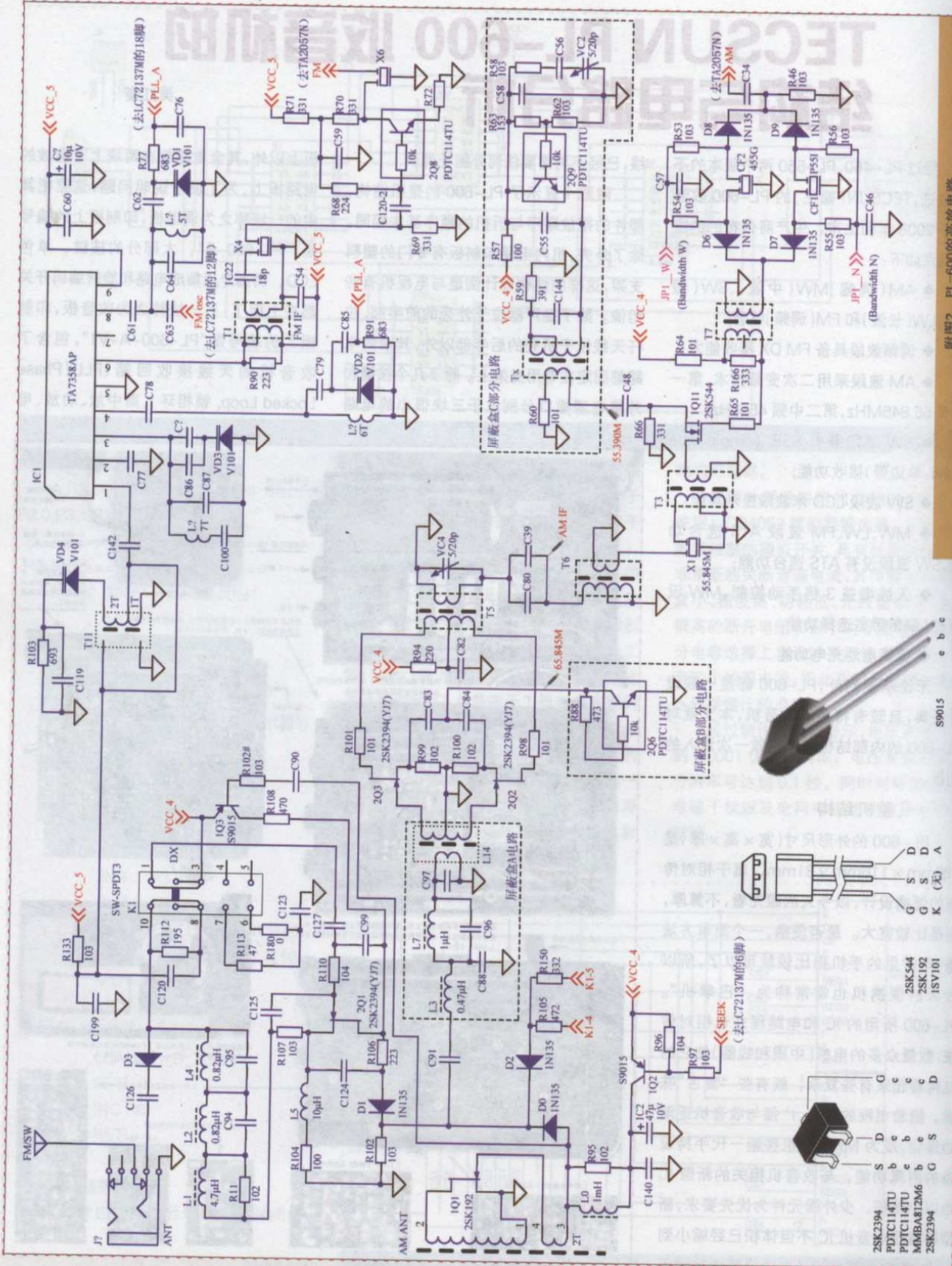
线,已经不再需要任何外围元件。

附图 1 显示了 PL-600 的整机结构,部件的摆放顺序与拆机的顺序基本相同。除了外壳,机内电路印制板有专门的塑料支架,这样的结构设计倒是与电视机有些相像。除了扬声器位于外壳的前半部、拉杆天线位于机壳的后半部以外,其余的电路都固定在专用支架上。除了几个按键和外接电源插口分别位于三块很小的电路

板上以外,其余电路都在两块上下叠放的电路板上,为了便于说明问题,这里把其中的一块称之为调谐板,印制板上的编号是“PL-600-B”,大部分的按键、单色 LCD、调谐专用集成电路和旋转编码开关都在上面了;另一块称之为收音板,印制板上的编号是“PL-600-A-V1”,包含了收音机的天线接收回路、PLL (Phase Locked Loop, 锁相环)、高中放、功放、电

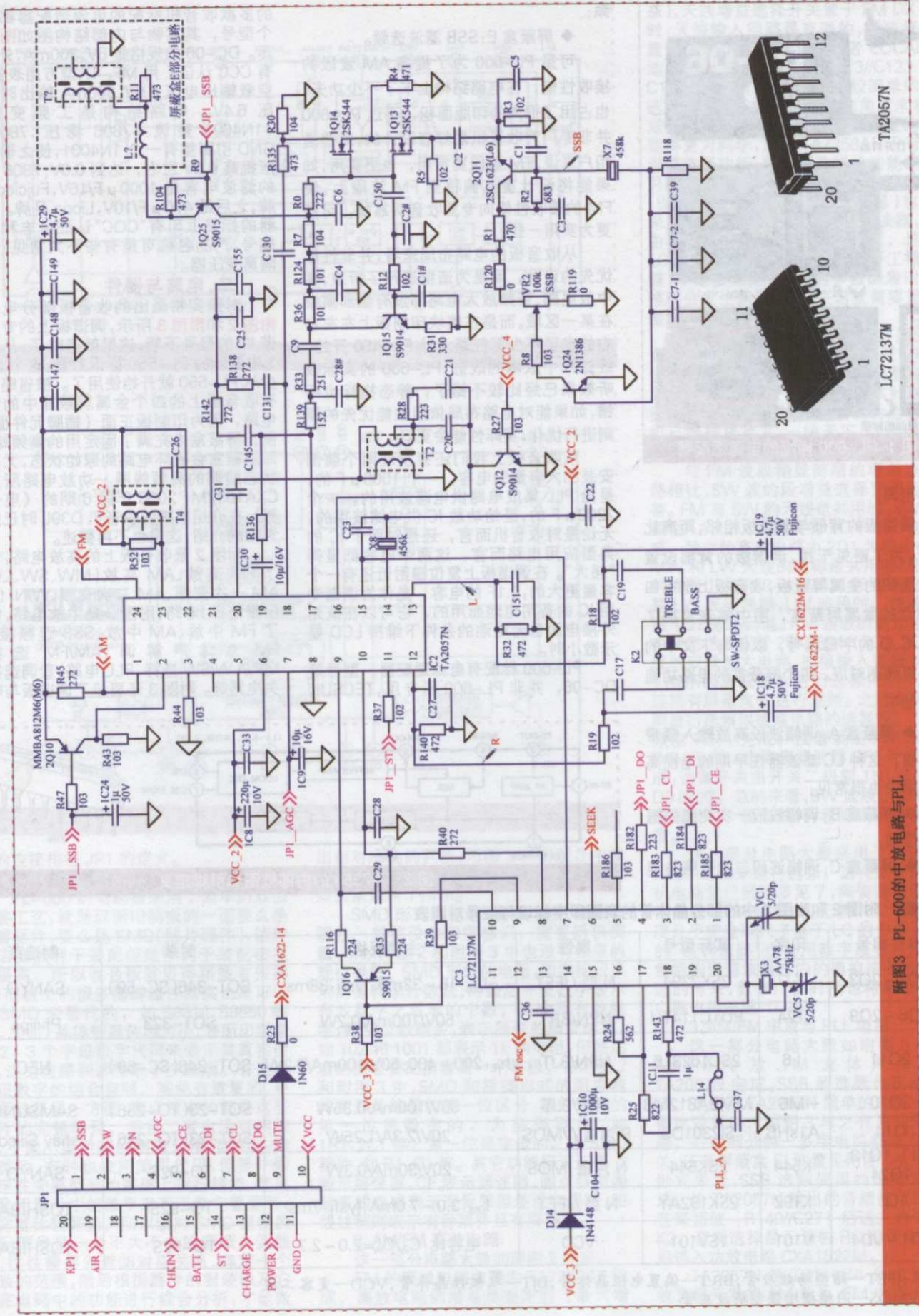


附图 1. PL-600 的整机结构



- 2SK2394
- PDTTC147U
- PDTTC147U
- MMBA812M6
- 2SK2394
- 2SK544
- 2SK192
- ISV101

附图2 PL-600的高放电路



附图3 PL-600的中放电路与PLL



图1 PL-600 标配的电源适配器

源等电路。

调谐板的背部与收音板相邻,距离比较近,为了避免干扰,调谐板的背部设置了大面积的金属屏蔽板,收音板上则有四个独立的金属屏蔽盒,图中笔者添加了A、B、C、D的字母编号,以便与下文中的电路原理图对应。四个屏蔽盒的电路功能大致如下:

- ◆ 屏蔽盒 A: 调幅波段高放输入频带滤波器,这种 LC 滤波器在早期的电视高放电路中也很常见;
- ◆ 屏蔽盒 B: 调幅波段一次变频的振荡与混频;
- ◆ 屏蔽盒 C: 调幅波段二次变频与混

频;

◆ 屏蔽盒 E: SSB 滤波选频。

可见 PL-600 为了提高 AM 波段的接收性能,在电路结构上下了不少功夫,也占用了很大的印版面积,不过 PL-600 并非专门为收音机爱好者设计的,对普通用户来说,FM 波段更常用,也更实用,如果能将设计重点偏移到 FM 波段上,使 FM 的接收性能向专业收音机靠拢,可能更为实用一些。

从收音板的电路布局来看,并非性能优先的设计,而是为造型进行了折衷,高中放电路、音频放大电路都没有全部集中在某一区域,而是在整块印制板上左左右的走了不少冤枉路。从 PL-450 开始,经过几个版本的改进,PL-600 的实际收听效果已经比较不错了,静态指标也不错,如果能对电路布局依照性能优先的原则进行优化,实际性能会更好。

从收音板上我们还会发现两个躺倒安装的大容量的电容,一个 $1000\mu\text{F}$ 的,是给 PLL 集成电路供电滤波用的,一个 $2200\mu\text{F}$ 的,是给功放 IC 供电滤波用的,无论是对收音机而言,还是对两个 IC 的典型应用电路而言,这两个电容都显得“超大”。在调谐板上复位键附近还有一个容量更大的, 0.1F 的电容,是作为调谐专用 IC 的备用电池而用的,它可以在既无外接电源也无电池的条件下维持 LCD 显示数小时。

PL-600 标配电源适配器,型号是 DC-06,并非 PL-600 所专用,TECSUN

的多款收音机标配的电源适配器都是这个型号,其实物与内部结构图如图 1 所示。DC-06 的规格是 $6\text{V}/300\text{mA}$,外壳上有 CCC 认证,用 MF-47 型万用表实测,空载输出电压 6.6V , 300mA 输出时的电压 6.4V 。电路结构是工频变压器 + $1\text{N}4001$ 整流 + 7806 稳压, 7806 的 GND 引脚垫有一个 $1\text{N}4001$,使之输出电压提高 0.6V 左右,达到 6.6V ; 7806 之前的滤波电容是 $1000\mu\text{F}/16\text{V}$, Fujicon 品牌,之后是 $470\mu\text{F}/10\text{V}$, Licon 品牌。变压器的标签上印有“CQC”认证标志和证书编号,产品名称可是有些不大常见:安全隔离变压器。

二、电路与器件

对照实物画出的收音板部分电路如图 2 和附图 3 所示,调谐板上的专用调谐 IC 的型号不明,这里就省略了,从附图 1 中显示的 PL-550 标识上看,这个 IC 至少从 PL-550 就开始使用了。被省略的还有收音板上的四个金属屏蔽盒中的详细电路,因为印制板正面(插脚元件面)一侧,屏蔽盒中充满了固定用的高频蜡,拆卸屏蔽盒会破坏电路的原始状态,尤其是状态脆弱的高频线圈。功放电路所用的 CXA1622M, 2008 年第 6 期的《电子世界》在介绍凯隆的收音机 D39L 时已经有详细的介绍,这里也不再赘述。

附图 2 是收音板上的高放电路,包含了 FM 高放、AM 高放(MW/SW/LW)、AM 一次变频、AM 二次变频、W/N(宽/窄带选择)电路,附图 3 是中放电路,包含了 FM 中放、AM 中放、SSB 选频接收、FM 立体声解调、AM/FM 选择、MW/LW/SW 选择、PLL 电路、音调选择开关电路等。附图 3 还显示了调谐板与收音

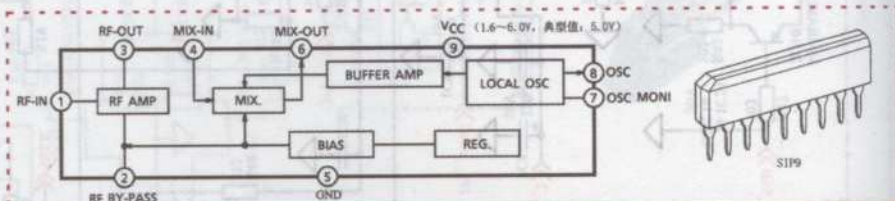


图2 TA7358 的内部框图和引脚定义

表 1 附图 2 和附图 3 中的部分晶体管的表面印字标识与型号对照表

器件编号	印字	实际型号	属性	主要规格	封装	制造商
2Q1~2Q3	YJ7	2SK2394	N 型/JFET	$I_{\text{DSS}}: 16 \sim 32\text{mA}; y_{\text{sf}} : 38\text{ms}$	SOT-346(SC-59)	SANYO
2Q6~2Q9	T24	PDTC114TU	NPN/BRT	$50\text{V}/100\text{mA}/0.2\text{W}$	SOT-323	Philips
2Q11	L6	2SC1623L6	NPN/BJT	$h_{\text{FE}}: 200 \sim 400; 50\text{V}/100\text{mA}/0.2\text{W}$	SOT-346(SC-59)	NEC
2Q10	M6	MMBA812M6	PNP/BJT	$50\text{V}/100\text{mA}/0.35\text{W}$	SOT-23(TO-236)	SAMSUNG
Q14	A1sHB	Si2301DS	P 沟道/VMOS	$20\text{V}/2.3\text{A}/1.25\text{W}$	SOT-23(TO-236)	Vishay Siliconix
1Q11、1Q13、1Q24	K544	2SK544	N 沟道/MOS	$20\text{V}/30\text{mA}/0.3\text{W}$	TO-92S	SANYO
1Q1	K192	2SK192AY	N 型/JFET	$I_{\text{DSS}}: 3.0 \sim 7.0\text{mA}; y_{\text{sf}} : 7\text{ms}$	TO-92S	TOSHIBA
VD1~VD4	V101	1SV101	VCD	电容比: $C_{3\mu}/C_{9\mu}=2.0 \sim 2.7$	TO-92S	TOSHIBA

备注: JFET—结型场效应管, BRT—偏置电阻晶体管, BJT—双极性晶体管, VCD—变容二极管, VMOS—沟槽栅增强型场效应管

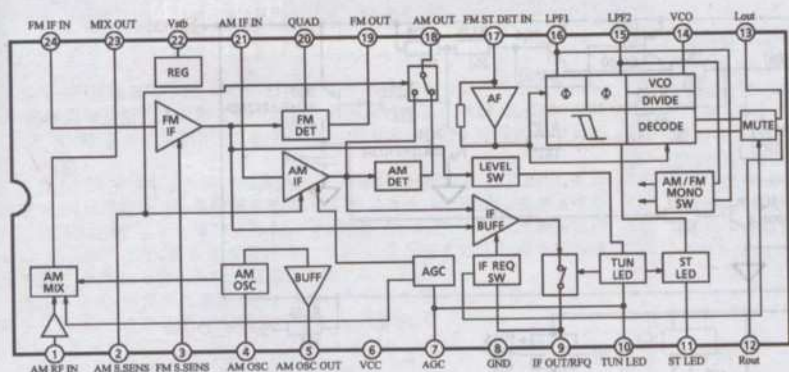


图3 TA2057的内部框图和引脚定义

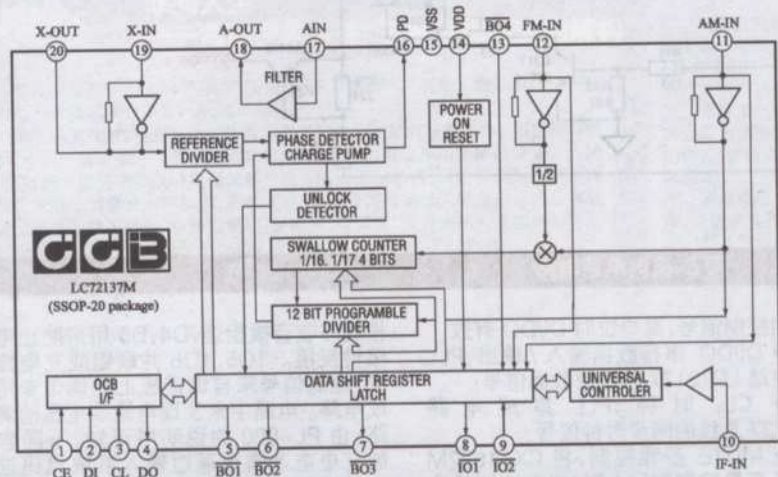


图4 LC72137M的内部框图和引脚定义

板的连接排线JP1的定义。

1. 通用元器件

PL-600的电路板采用了简单的双面混装工艺,就是双面印制板的一面要么是插脚器件,要么是SMD(贴片器件),这种方法虽然利于装配但是不利于装配密度的提高,所以收音板就显得稍微有些拥挤,而板上的很多插脚器件其实也是可以用SMD来替代的,如S9014、S8550等等。SMD晶体管器件因为小,表面印字常用2~3个字母数字代码来表示其真实型号,这给电路判读带来不少麻烦。首先是字母数字的组合有限,难免有重复的,更麻烦的是另一方面,商业发布的都是这些器件的完整型号,而且二者也没有相似性,不像小型封装的插脚元件,如TO-92之类的,有时也会用简写代码,但是一般都是在完整型号的基础上进行精简,常见的是用型号中的数字来表示其完整型号,这样就比较易猜,所以查对SMD器件的实际型号是一个不大不小的麻烦。实践上,往往需要先查阅对应关系,确定一个大致的范围,然后根据器件的封装以及它们在电路中的功能进行综合分析,才能做

出相对准确的判断,附图2和附图3中涉及到的部分晶体管的印字与型号大致对应关系如表1所示。

SMD形式的电容、叠层电感、磁珠等器件一般都没有印字标识,需要拆机测量,所以附图2和附图3中也没有相应的规格参数。SMD形式的电阻,印字标识采用的是科学计数法,即最后一位数字表示有效数字之后零的个数,其余是有效数字,数字位数越多,表示器件的精度越高,如102和1001都表示1k的电阻,但是后者的精度要比前者高一个等级。在附图2和附图3中,SMD和插脚形式的阻容器件用器件编号的第一位区分。器件编号的第一位是数字的,为插脚器件,如1R1、2C1等,第一位是字母的,为SMD器件,如R1、C1等。其它功能标识还有:X表示振荡器,CF表示滤波器,圆点线框圈起来的电感表示有骨架但是没有屏蔽,短线线框则表示有骨架并且有屏蔽壳。

2. AM/FM 高放电路

这一部分电路大致如附图2所示。FM的高放电路主要由TA7358AP组成,高放电路的增益是固定的(最大增

益),天线增益选择开关置于FM DX状态时,天线输入回路是直通的,当选择开关置于NORMAL(普通)或者LOCAL(本地)时,部分信号被R113/C123或者C113旁路了,这是一种比较简单的增益选择方法。从提高信噪比的角度来看,衰减天线输入信号不如降低高放级的增益显得更为科学,只是TA7358AP没有集成增益选择功能,要实现这样的功能就需要另外的高放电路。天线输入回路的BPF(Band-Pass Filter,带通滤波器)也没有采用集中参数型的或者陶瓷滤波器,而是由T11和变容二极管组成,这样的LC选频回路有利于后期进行手工精细调整,不足之处是,电感的参数随着时间的推移会发生漂移,电路失谐就需要重新调整。

TA7358是TOSHIBA(东芝)公司于1997年前后上市的FM高放集成电路,包含RF放大、本振与混频,内部框图和引脚定义如图2所示。TA7358原本针对的是民用收音头而非便携式,因为当时便携式已经被单片IC一统天下了,TOSHIBA推荐的中放集成电路TA7640AP。

与FM波段稍显简陋的增益选择电路相比,SW波段的增益选择显得相对完善。FM与SW的天线是共用的,SW的选频由L1、L2、L4组成的LC和LR电路构成,独立的高放电路由2Q1为核心构成。MW和LW天线的磁棒是共用的,磁棒上的线圈1-2和3-4是AM天线线圈,3-4是LW天线线圈,LW波段时,线圈1-2被1Q1旁路到地。AM波段的高放电路是由结型场效应管2SK2394(2Q2、2Q3)组成的双管放大电路,栅极输入连接有附图1所示的屏蔽盒A进行选频(BPF),源极连接有屏蔽盒B进行混频。之后有两个中周进行选频以提高电路的选择性。二次变频由1Q11完成,接着就是AM波段的W/N选择,由陶瓷滤波器CF1和CF2组成,选择开关由开关二极管1N135(D6~D9)组成。总的来看,SW波段比AM、LW波段多了一级高放,有着更高的接收灵敏度。

这一部分电路大量采用了比较传统的LC电路来进行选频,这在如今的收音机电路里已经不多见了,陶瓷滤波器因为性能稳定、电路简单、无需人工调整而一度几乎完全取代了基于LC的中周,现在的“硅调谐器”也在用数字接收技术取代包括陶瓷滤波器在内的模拟接收技术,不久的将来,数字广播时代也将来临,模拟广播也将退隐“江湖”。

3. AM/FM 中放与 PLL 电路

这一部分电路大致如附图3所示,AM/FM中放、FM立体声解调由TA2057N完成,SSB的选频也在此处完成,这使得TA2057N简单的外围电路显得比较复杂,附图3与之有关的外围电路,右半部分的一多半电路都与SSB有关,还有屏蔽盒E(位置见附图1),从电路形式来看,SSB选频使用的是滤波的方法。由TA2057N输出的音频信号经过超音频滤波(R140/C27)后送入音调开关K2,音调选择是无源的RC陷波电路,之后送入功放电路CXA1622M。

TA2057N是TOSHIBA公司为数调收音机开发的AM单片/FM中放/FM立

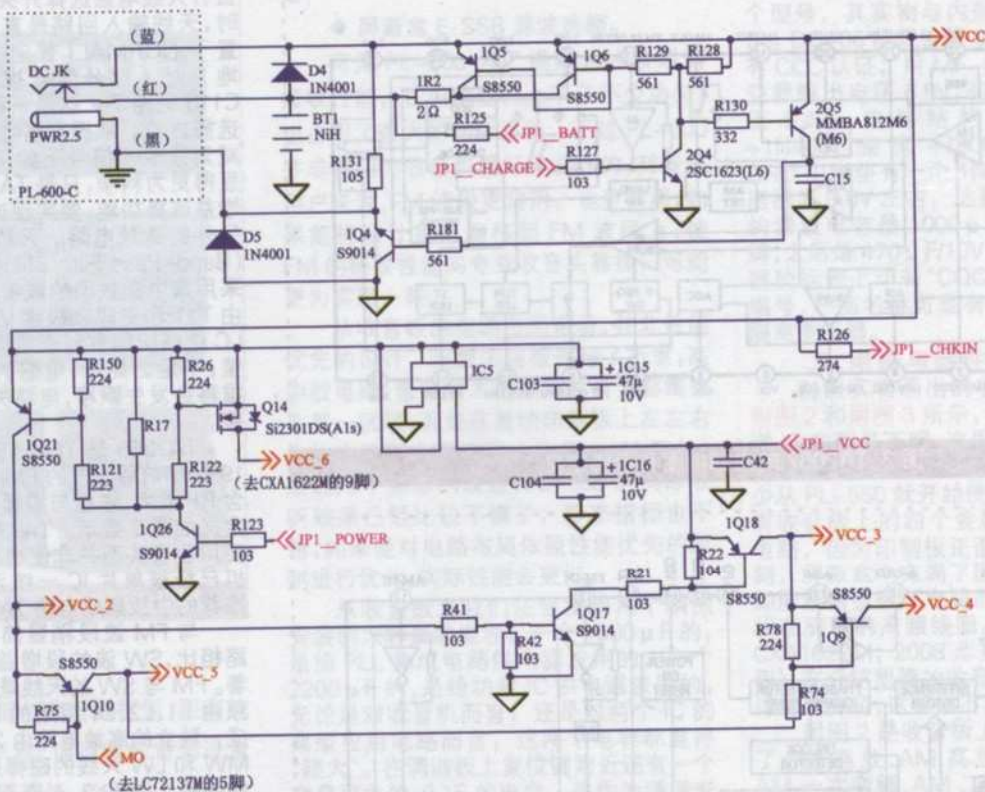


图5 机内电源电路

体声解调集成电路, 同样上市于1997年前后, 有DIP-24和SSOP-24两种封装形式, 对应型号分别是TA2057N和TA2057F, 二者引脚功能相同但是工作电源电压范围稍有不同, 内部电路框图和引脚定义如图3所示。TA2057F稍微窄一些(3.5~9V)而TA2057N稍宽(3.5~14V), 造成这种差别的原因是TA2057F的允许耗散功率只有TA2057N的三分之一。在PL-600中, TA2057N中的AM高放电路只是作为缓冲放大器使用, 而本振电路则被限制屏蔽了。TA2057还有一个不常用的功能, 那就是为AM立体声设置的AM IF输出功能(9脚), 通过外接AM立体声解调器来实现AM立体声解调。AM立体声模拟广播只有少数几个国家开通, 模拟广播时代也马上就要终结了, 这个功能看来要永久闲置了。

数调系统所需要的PLL集成电路是不太常见的LC72137M, SANYO(三洋)公司1999年之前上市的产品, 集成了该公司获得专利的CCB总线寻址技术, 工作电压范围2.5~3.6V, SSOP-20封装, 内部电路框图和引脚定义如图4所示。另有一种DIP-22封装形式, 对应型号是LC72137, 二者的引脚排列顺序相同, 技术规格上没有什么不同。

附图3还显示了调谐板与收音板连接排线JP1的功能定义, 大致的中文含义如下:

- ◆ SSB: SSB接收选择;
- ◆ W/N: AM波段宽带/窄带选择;
- ◆ AGC: 自动增益控制电压;
- ◆ CE: 片选, PLL集成电路LC72137

总线的控制信号, 高电位时DI/DO有效;

- ◆ DI/DO: 串行数据输入/输出, PLL集成电路LC72137总线的的数据信号;
- ◆ CL: 时钟, PLL集成电路LC72137总线的同步时钟信号;
- ◆ MUTE: 静噪控制, 将CXA1622M的电子音量控制脚(14脚)置地达到静音的目的, 可用于调谐静噪, 本机似乎未用;
- ◆ VCC: 调谐板电源;
- ◆ POWER: 开/关机控制, 这一功能不影响电池充电功能;
- ◆ CHARGE: 充电控制信号, 为充电控制管提供控制信号, 参见下文中的图5;
- ◆ ST: FM立体声解调控制;
- ◆ BATT: 电池检测, 检测电池是否接入从而判断充电功能是否可用, 不能检测电池的种类;
- ◆ CHKIN: 电源适配器检测, 检测是否有外接直流电源输入;
- ◆ AIR: AIR波段控制, AIR是航空波段, PL-600默认情况下没有开通, 不过有爱好者发现可以手动打开, 方法是关机状态下输入系统代码“03”;
- ◆ KP1: 功能不详。

4. 机内电源电路

这里所说的电源电路包括了镍氢电池充电控制和基于电源的功能控制电路, 如图5所示, 图中IC5的型号不详, 不过可以推测的是, 它是5引脚SOT-153封装的某型号LDO, 固定输出或者可调, 本电路使用的固定输出形式, 输入电压6V, 输出电压在3.3~3.6V之间。

图5中, 外接电源从位于一块独立小印制板上的DC JK输入, 通过红、蓝、黑三

根线与收音板相连, D4、D5用来防止电源极性反接。1Q5、1Q6并联组成充电控制管, 控制信号来自调谐板上的调谐专用集成电路。电路中未发现电池端电压检测电路, 由PL-600的说明书可知, 不同容量的充电电池需要通过输入系统代码进行人工选择, 充电需要手动开始, 也禁止对非充电电池和镍氢电池之外的充电电池进行充电, 这说明该机没有电池检测功能, 智能充电只能自动控制充电时间并不能自动开始, 充电控制方式是基于时间的恒压限流充电方式, 根据手动选择的电池容量来设定不同的充电时间, 限制最大充电电流, 不检测电池类型、充电是否真的中止、充电过程中的电池是否过热, 所以如果手中刚好有专门的充电器, PL-600的充电功能并不是首选。功放集成电路CXA1622M有独立的电源控制电子开关Q14, 这是一种低压VMOS, 与双极性晶体管相比, 它有着比较低的导通电阻, 具体到Q14, 最大值为0.19Ω, 典型值是0.145Ω。

PL-600用相对传统的器件和电路设计思想, 如多片IC收音系统、基于电感的中周和滤波器、分立元件的高放电路等, 与当今流行的数字调谐、数字接收的单片收音方案(如Philips的TEA5767、SANYO的LV24100、Silicon Laboratories的Si4734等等)相比, 虽然电路稍显复杂, 便携性也不太好, 但是接收性能并不逊色, 甚至还更高, 这不失为设计思路上的一个新探索。