



HF/50 MHz RICETRASMETTITORE

FT-450

MANUALE D'USO

Italiano



VERTEX STANDARD CO., LTD.

4-8-8 Nakameguro, Meguro-Ku, Tokyo 153-8644, Japan

VERTEX STANDARD

US Headquarters

10900 Walker Street, Cypress, CA 90630, U.S.A.

YAESU EUROPE B.V.

P.O. Box 75525, 1118 ZN Schiphol, The Netherlands

YAESU UK LTD.

Unit 12, Sun Valley Business Park, Winnall Close
Winchester, Hampshire, SO23 0LB, U.K.

VERTEX STANDARD HK LTD.

Unit 5, 20/F., Seaview Centre, 139-141 Hoi Bun Road,
Kwun Tong, Kowloon, Hong Kong

VERTEX STANDARD (AUSTRALIA) PTY., LTD.

Normanby Business Park, Unit 14/45 Normanby Road
Notting Hill 3168, Victoria, Australia

INDICE

Caratteristiche	1	Trasmissione modi SSB/AM	34
Comandi e regolazioni pannello frontale	2	Selezione misura strumento in TX	35
Indicazioni schermo	6	Regolazione potenza TX	35
Prese pannello posteriore	8	Temporizzatore durata massima trasmissione (TOT)	36
Microfono in dotazione	9	Regolazione guadagno microfonico	37
Accessori & opzioni	10	Equalizzatore microfonico DSP	38
Installazione	11	Commutazione TX/RX automatica	
Collegamento antenna e alimentatore	11	comandata dal parlato (VOX)	39
Note riguardo il cavo coassiale	12	MONITOR	40
Terra	12	Operare a frequenze separate	41
Collegamento all'amplificatore lineare VL-1000	13	Uso "Split" rapido	41
Collegare altri amplificatori lineari	13	Memoria voce (Modi SSB/AM/FM)	42
Uso base	14	Funzionamento in CW	44
Come usare la manopola [DSP/SEL]	15	Impostazione tasto diretto (ed emulazione)	44
Modo menù	15	Utilizzo del manipolatore elettronico incorporato	45
Come usare il comando [VOICE/C.S]	16	Battimento zero in CW	47
Impostazione durata comando	17	Utilizzare CW inverso	47
Azzerare il microprocessore	18	Impostazione tempo ritardo CW	48
Ricezione	19	Regolazione livello nota laterale CW	48
Passo sintonia	19	Regolazione tonalità CW	49
Modifica del passo di sintonia della		Addestramento CW	49
manopola principale	19	Funzione Beacon - radiofaro	50
Modifica del passo di sintonia		Operare in modo FM	52
della manopola [DSP/SEL]	19	Operatività base	52
Tasti [UP]/[DWN] sui microfoni		Utilizzo dei ripetitori	53
opzionale MH-31A8J e MD-100A8X	20	Squelch codificato a toni	54
Clarifier	20	Scansione ricerca tono	55
Annuncio vocale digitale	21	Operatività memoria	56
Blocco sintonia	21	Funzionalità utili della memoria	56
Operare con "My Bands"	22	Gruppi memoria	57
Operare con "My Modes"	23	Utilizzo della memoria	58
Registratore digitale voce	24	Memorizzare	58
Funzionalità utili	25	Richiamo canali memoria	58
Funzionamento del ricevitore		Cancellare i dati canale memoria	59
(schema a blocchi stadi ingresso)	25	Sintonia in modo memoria	59
ATT/IPO (regolazione sensibilità ricevitore)	26	Etichette alfanumeriche per la memoria	60
NOISE BLANKER (reiezione interferenze entro 3 kHz) ..	26	Memoria canali "Home"	62
AGC (utile strumento per migliorare la ricezione)	27	Richiamo canali Home	62
CONTOUR (reiezione interferenze entro 3 kHz)	28	Modifica frequenza canali Home	62
SHIFT (reiezione interferenze entro 3 kHz)	29	Banco memoria "rapido" QMB	63
WIDTH (reiezione interferenze entro 3 kHz)	30	Memorizzazione	63
NOTCH (reiezione interferenze entro 3 kHz)	31	Richiamo	63
DNR (reiezione interferenze entro 3 kHz)	32	Scansione	64
Guadagno RF	33	Scansione in modo VFO e memoria	64
		Approntamento	64
		Scansione VFO/memoria	65
		Scansione programmabile (PMS)	66
		Altre impostazioni	68
		Impostazioni schermo	68
		Impostazione cicalino	69
		Impostazione cicalino	69
		Tono cicalino	70
		Spegnimento automatico (APO)	71

SMALTIMENTO DI APPARECCHIATURE ELETTRICHE ED ELETTRONICHE

I prodotti contrassegnati con il simbolo del "cassonetto su ruote", non possono essere smaltiti come i normali rifiuti domestici.

Le apparecchiature elettriche ed elettroniche, devono essere riciclate da una struttura adeguata Alla gestione delle stesse e dei relativi prodotti di scarto.

Nei paesi aderenti alla UE, potete contattare il vostro rivenditore locale o l'importatore, per ottenere informazioni sulle procedure e sul centro di raccolta più vicino alla vostra città.



INDICE

Operatività RTTY (Telescrivente)	72	Installazione degli accessori opzionali	87
Impostazione RTTY	72	Utilizzo con accordatore automatico	
Impostazione base	72	d'antenna ATU-450	87
Operatività in Packet	73	Utilizzo con accordatore automatico d'antenna FC-30	90
Impostazione Packet (anche frequenze sottoportanti)	73	Utilizzo con accordatore automatico	
Impostazione base	73	d'antenna FC-40 con 200 memorie	92
Altri modi dati basati su AFSK	74	Operatività con sistema accordo antenna	
Modo menù	76	attivo (ATAS-100/120/120A)	94
Uso del menù	76	Installazione maniglia per il trasporto MHG-1	96
Modo azzeramento menù	76	Installazione staffa montaggio MMB-90	97
Clonare	86	Specifiche	98

CComplimenti per la vostra scelta. Se questo è il primo vostro apparato o già avete posseduto altri Yaesu nella vostra stazione, siate certi che il vostro ricetrasmittitore potrà assicurarvi per ore ed ore, piacere operativo, negli anni a venire.

CARATTERISTICHE

Super-compatto ricetrasmittitore HF non DSP in MF.

Possibilità d'installazione unità accordo antenna automatico "ATU" (opzionale).

In questo piccolo ricetrasmittitore HF si concentrano perfette prestazioni.

- 100 W di potenza uscita in tutti i modi su HF e 50 MHz.
- Leggero e compatto ricetrasmittitore HF: 228 x 84 x 216 mm (LxAxP), 7.9 lb.
- Chiara indicazione frequenza con schermo LCD a 9 segmenti a grandi caratteri.
- LCD di tipo nero-negativo
- Unità entrocontenuta DSP in MF con queste funzionalità:
 - modulazione e demodulazione;
 - contorno;
 - "Notch" manuale;
 - DNR;
 - larghezza (senza filtri opzionali fino a 500 Hz in CW);
 - equalizzatore microfonico incorporato;
 - processore del parlato;
 - VOX DSP;
 - due canali memoria vocale;
 - uscita lettura frequenza.
- TCXO incorporato
- 500 canali memoria
- Spostamento MF
- IPO
- Attenuatore 20 dB
- Chiarificatore
- Manipolatore elettronico incorporato
- Prese sul pannello frontale microfono e cuffie
- Operatività TX in FSK-RTTY
- Con l'opzione **FC-40** si possono usare lunghe antenne filari.

COMANDI E REGOLAZIONI PANNELLO FRONTALE

Comando ATT/IPO

Con questo tasto si imposta ATT, o IPO, premendo in successione tra:

ATT:OFF/IPO:OFF → ATT:ON/IPO:OFF
→ ATT:OFF/IPO:ON → ATT:ON/IPO:ON
→ ATT:OFF/IPO:OFF

ATT: OFF, IPO: OFF

Attenuatore in ingresso escluso, preamplificatore RF in ricezione inserito.

ATT: ON, IPO: OFF

Si riduce la potenza del segnale ricevuto di 20 dB (riduzione livello tensione segnale di 1/10), preamplificatore RF in ricezione inserito.

ATT: OFF, IPO: ON

Attenuatore in ingresso escluso, preamplificatore RF in ricezione escluso, il segnale è direttamente inviato al primo miscelatore.

ATT: ON, IPO: ON

Si riduce la potenza del segnale ricevuto di 20 dB (riduzione livello tensione segnale di 1/10), il segnale è direttamente inviato al primo miscelatore.

Comando AGC

Questo comando seleziona la caratteristica di risposta del controllo automatico di guadagno del ricevitore (AGC o CAV). Tenendo premuto questo tasto per un secondo disabilita l'AGC (per test o ricezione segnali debolissimi).

Comando NB

Premendo questo tasto si attiva/disattiva il circuito cancellazione rumore in MF (Noise Blanker). Premetelo, per ridurre i disturbi impulsivi di breve durata.

Comando DSP

Seleziona le funzioni DSP tra CONTOUR (contorno), NOTCH (soppressione), DNR (riduzione rumore digitale) e WIDHT (larghezza).

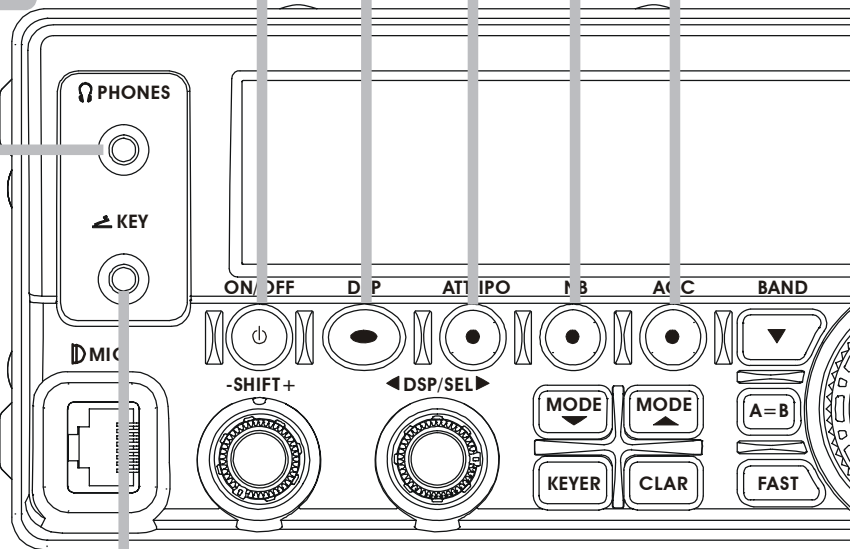
Comando ON/OFF

Tenendo premuto per un secondo questo tasto s'accende il ricetrasmittitore, Ripetendo l'intervento si spegne.

Preso PHONE

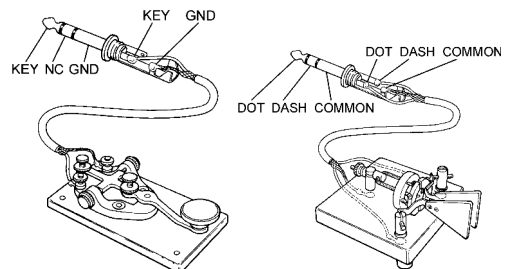
Questa presa jack a 3 poli da 1/4" s'adatta a cuffie mono o stereofoniche con spina a 2 o 3 contatti. Quando usata si disabilita l'altoparlante.

Nota: quando calzate le cuffie vi raccomandiamo di ridurre preventivamente il volume prima d'accendere l'apparato per minimizzare l'impatto acustico provocato dai rumori d'accensione.



Preso KEY

Questa presa jack a 3 poli da 1/4" è per il tasto CW tradizionale o a palette (manipolatore elettronico incorporato), oppure per un manipolatore elettronico esterno. Riferimento contatti sottoriportato. La tensione a tasto alzato è 5 V, a tasto abbassato la corrente circolante è 0.5 mA.



COMANDI E REGOLAZIONI PANNELLO FRONTALE

Comando VOICE/C.S

Premere questo tasto per attivare una delle 52 funzioni assegnabili tramite il passo menù "PNL-C.S". Premendo il tasto [F] e poi questo, si annuncia la frequenza operativa corrente (risoluzione fino alle centinaia di Hz visualizzate) ed il modo.

Comando MW/V/M

Con questo comando si commuta il controllo della sintonia tra VFO e il sistema di memoria. Premendo il tasto [F] e poi questo si copiano i dati operativi correnti del VFO sul canale memoria selezionato.

Comando HOME/RCL

Premendo questo tasto si richiama il banco memoria QMB. Premendolo ancora si ritorna al modo precedente, VFO o memoria. Premendo il tasto [F] e poi questo, si richiama la frequenza preferita "HOME". È inizialmente impostata su 29.30000 MHz per le bande HF e 51.00000 MHz per la banda dei 6 m.

Comando VOX/STO

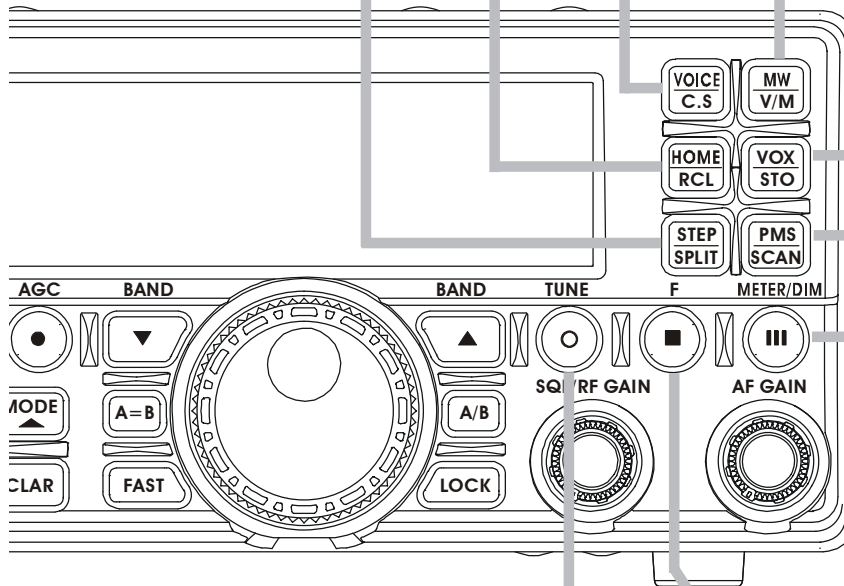
Premere questo comando per copiare nel banco richiamo rapido "QMB" i dati operativi correnti (frequenza, modo, larghezza di banda, direzione/spaziatura ripetitore e, in modo FM, impostazione CTCSS). Premendo il tasto [F] e poi questo si attiva il VOX (commutazione in trasmissione attivata dalla voce), in modo SSB, AM e FM).

Comando STEP/SPLIT

Premendo questo tasto s'attiva l'operatività a frequenze separate, usando il VFO-A per la ricezione e VFO-B per la trasmissione (o viceversa). Premendo il tasto [F] e poi questo, si seleziona il passo di sintonia della manopola [DSP/SEL]. A selezione eseguita, premere ancora questo tasto.

Comando PMS/SCAN

Premendo questo tasto s'avvia la scansione a salire, in modo VFO o memoria. Premendo il tasto [F] e poi questo si attiva la scansione memoria programmabile (PMS), con limiti in una particolare gamma di frequenze.



Comando METER/DIM

Premendo ripetutamente questo tasto si commuta la lettura dello strumento in questa successione: PO → ALC → SWR → PO
PO: riporta il livello medio potenza uscita.
ALC: segnala la tensione relativa ALC.
SWR: misura rapporto onde stazionarie (diretta:riflessa).
Premendo il tasto [F] e poi questo si regola la luminosità schermo, agendo sulla manopola [DSP/SEL]. A regolazione ultimata, premere ancora questo tasto.

Comando TUNE

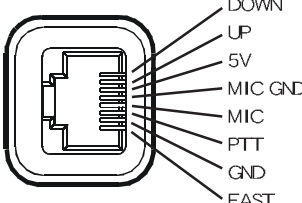
Premere brevemente questo comando per commutare l'accordatore automatico antenna incorporato tra inserito o escluso. Premendo a lungo questo tasto s'avvia la ricerca accordo automatico.

Comando F

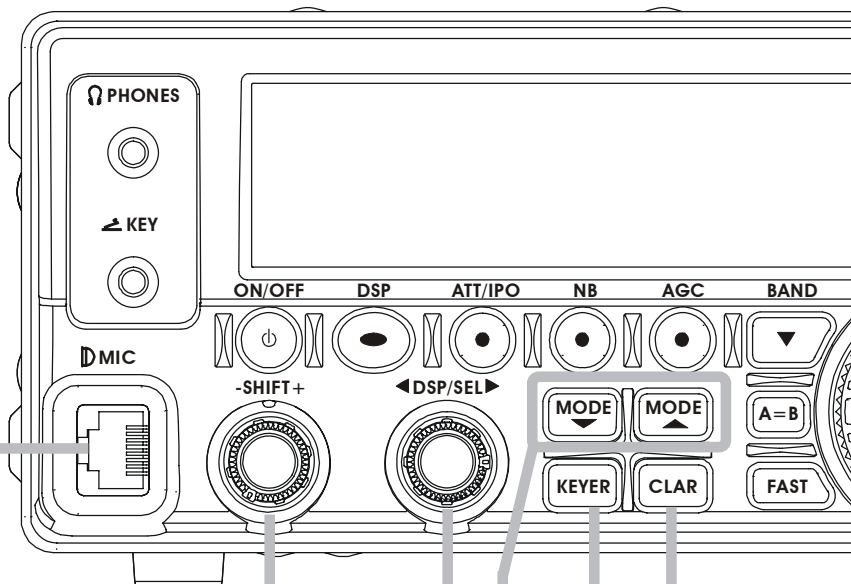
Premendo questo tasto si passa l'azione dei sei tasti, posti nell'angolo superiore destro del pannello frontale, alla funzione alternativa. Tenendo premuto questo tasto per un secondo si entra in modo menù.

COMANDI E REGOLAZIONI PANNELLO FRONTALE

Presa MIC
Su questa presa a 8 poli collegate il microfono palmare in dotazione **MH-67A8J**.



(viewed from front panel)



Manopola SHIFT
Questa manopola interna regola la frequenza centrale del filtro passabanda in MF, a riduzione delle interferenze, quando un segnale interferente “cade” entro la banda passante.

Manopola DSP/SEL
Questa manopola agisce in funzione della situazione operativa.

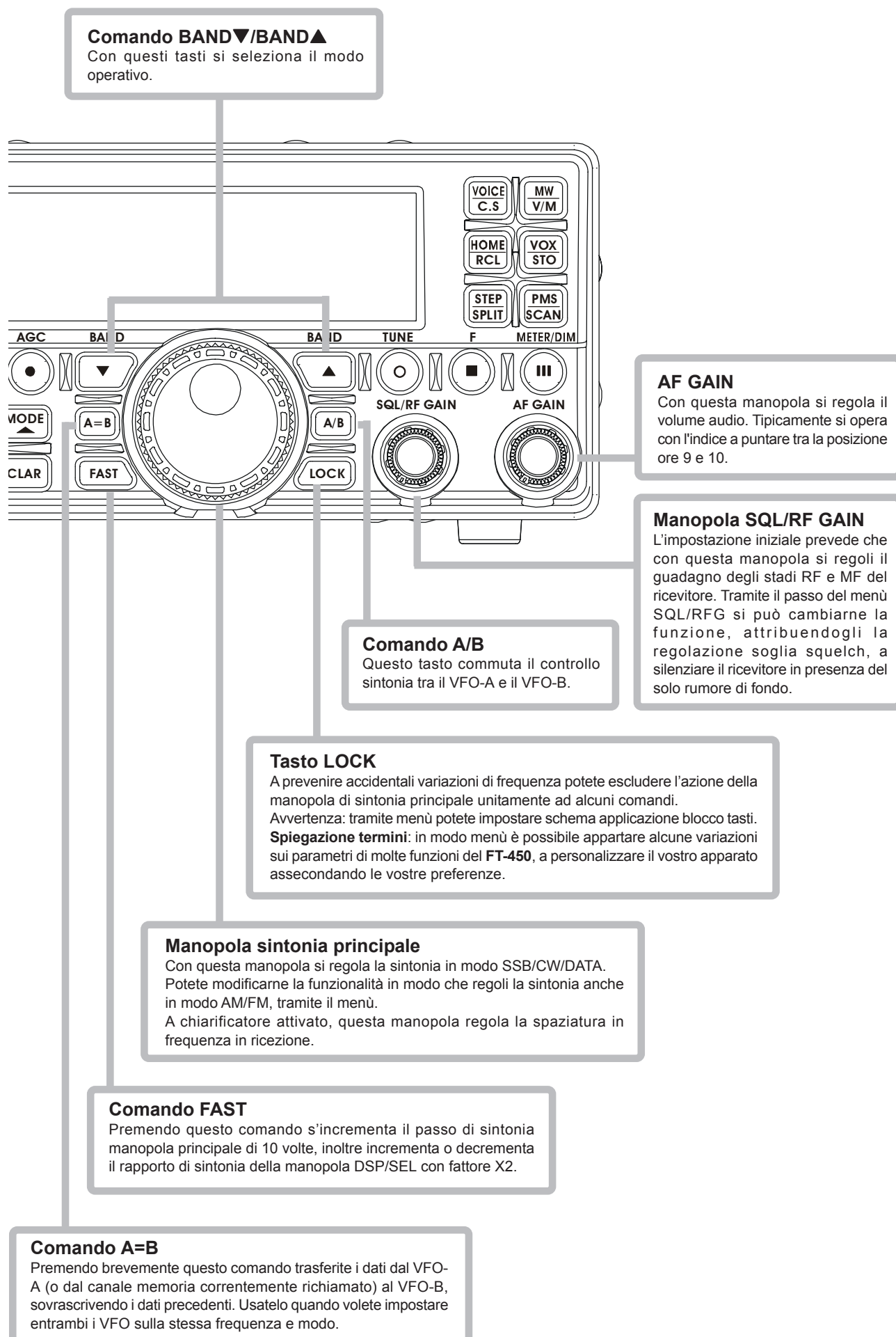
- Frequenza di sintonia.
- Selezione canale memoria.
- Impostazione DSP
- Selezione modo menù.

Comando MODE▼/MODE▲
Con questi tasti si seleziona il modo operativo.

Comando KEYER
Con questo comando si attiva/disattiva il manipolatore interno per il CW.

Comando CLAR
Premendo questo comando s’attiva il chiarificatore RX, per spostare temporaneamente la frequenza di ricezione. Quando il “clarifier” è attivo potete spostare la sintonia in ricezione agendo sulla manopola di sintonia principale.

COMANDI E REGOLAZIONI PANNELLO FRONTALE



Comando BAND▼/BAND▲
Con questi tasti si seleziona il modo operativo.

AF GAIN
Con questa manopola si regola il volume audio. Tipicamente si opera con l'indice a puntare tra la posizione ore 9 e 10.

Manopola SQL/RF GAIN
L'impostazione iniziale prevede che con questa manopola si regoli il guadagno degli stadi RF e MF del ricevitore. Tramite il passo del menù SQL/RFG si può cambiarne la funzione, attribuendogli la regolazione soglia squelch, a silenziare il ricevitore in presenza del solo rumore di fondo.

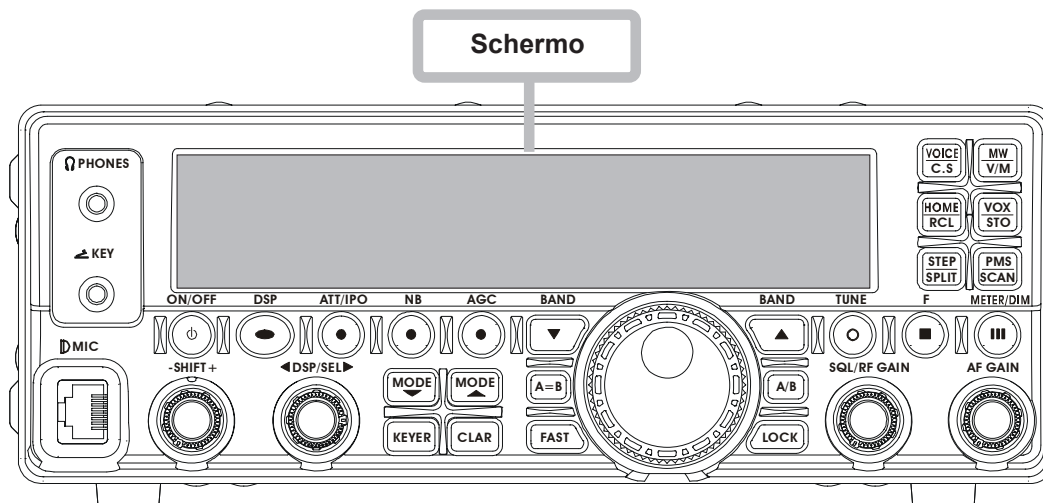
Comando A/B
Questo tasto commuta il controllo sintonia tra il VFO-A e il VFO-B.

Tasto LOCK
A prevenire accidentali variazioni di frequenza potete escludere l'azione della manopola di sintonia principale unitamente ad alcuni comandi.
Avvertenza: tramite menù potete impostare schema applicazione blocco tasti.
Spiegazione termini: in modo menù è possibile appattare alcune variazioni sui parametri di molte funzioni del **FT-450**, a personalizzare il vostro apparato assecondando le vostre preferenze.

Manopola sintonia principale
Con questa manopola si regola la sintonia in modo SSB/CW/DATA. Potete modificarne la funzionalità in modo che regoli la sintonia anche in modo AM/FM, tramite il menù.
A chiarificatore attivato, questa manopola regola la spaziatura in frequenza in ricezione.

Comando FAST
Premendo questo comando s'incrementa il passo di sintonia manopola principale di 10 volte, inoltre incrementa o decrementa il rapporto di sintonia della manopola DSP/SEL con fattore X2.

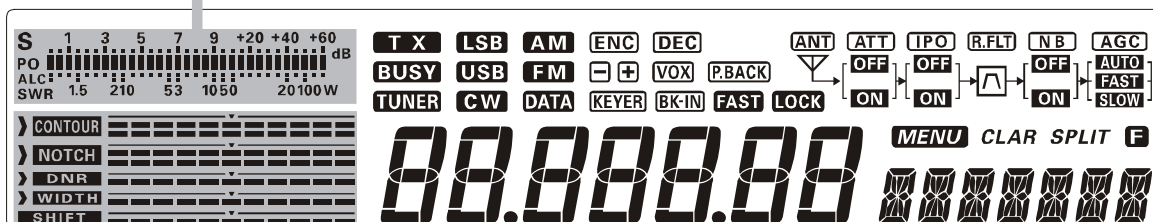
Comando A=B
Premendo brevemente questo comando trasferite i dati dal VFO-A (o dal canale memoria correntemente richiamato) al VFO-B, sovrascrivendo i dati precedenti. Usatelo quando volete impostare entrambi i VFO sulla stessa frequenza e modo.



Strumento

In ricezione è riportata l'intensità segnale ricevuto.

In trasmissione riporta la misura PO (potenza uscita), ALC o SWR, selezionabili agendo sul tasto [METER/DIM].



Schermo grafico DSP

CONTOUR: appare graficamente la posizione picco filtro CONTOUR, quando questo è attivato.

NOTCH: appare graficamente la posizione d'annullo filtro in MF "Noch" – soppressione, quando questo è attivato.

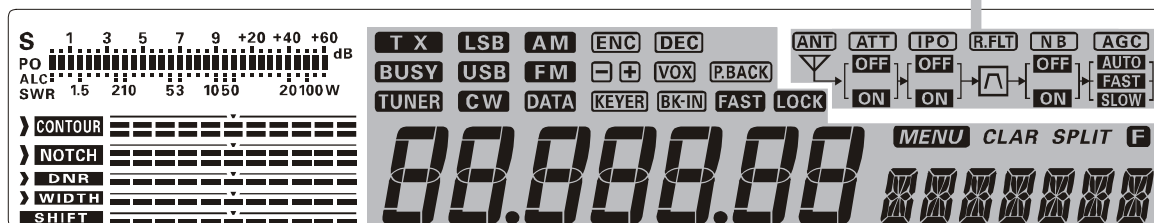
DNR: indica il livello riduzione rumore del filtro digitale.

WIDTH: riporta la larghezza di banda del filtro DSP in MF.

SHIFT: appare graficamente la posizione picco DSP in MF.

Schermata stadi

- [ANT]**: riporta lo stato antenna. Quando il sistema è in stato anomalo, questa segnalazione lampeggia.
- [ATT]**: riporta lo stato attenuatore antenna ("ON" o "OFF"), come impostato tramite il tasto **[ATT/IPO]**.
- [IPO]**: segnala l'esclusione nel percorso segnale ricezione del preamplificatore RF; in questo caso il segnale è immesso direttamente al primo miscelatore.
- [R.FLT]**: segnala stato filtro a tetto 10 kHz. È sempre attivo.
- [NB]**: riporta lo stato "Noise Blanker" - cancellazione rumore ("ON" o "OFF").
- [AGC]**: riporta la costante tempo recupero AGC (controllo automatico guadagno).



Indicazione frequenza

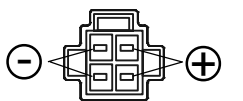
Appare la frequenza operativa.

- [T X]**: segnalazione attiva in trasmissione.
- [BUSY]**: segnalazione attiva a squelch aperto.
- [TUNER]**: se connesso ed attivato l'accordatore automatico antenna interno ATU-450, questa segnalazione s'attiva.
- [LSB] / [USB] / [CW] / [AM] / [FM] / [DATA]**: riporta il modo operativo corrente.
- [ENC] / [DEC]**: in modo FM riporta stato corrente subtoni CTCSS.
- [−] / [+]**: in modo FM riporta direzione spaziatura ripetitore.
- [VOX]**: appare quanto è attivato il circuito di commutazione automatica in trasmissione, in presenza di parlato o VOX.
- [P.BACK]**: questa segnalazione appare durante la registrazione audio in ricezione. Lampeggia durante la riproduzione registrazione eseguita.
- [KEYER]**: appare quando si attiva il manipolatore interno CW.
- [BK-IN]**: appare quando si attiva il modo "break-in" CW.
- [FAST]**: appare quando si passa al rapporto sintonia veloce su **[MAIN DIAL]**.
- [LOCK]**: appare quando è inserito il blocco sintonia principale.
- [MENU]**: appare quando si passa in modo menù.
- CLAR**: appare quando si attiva il chiarificatore "Clarifier".
- SPLIT**: appare quando si passa ad operare a frequenze separate.
- [F]**: questa segnalazione s'attiva quando si passa alla funzione secondaria dei sei tasti posti sul pannello frontale, in alto a destra.

PRESE PANNELLO POSTERIORE

Preso DC IN

A questo connettore si connette l'alimentazione in CC per il ricetrasmittitore. Usate il cavo in dotazione collegandolo ad una batteria veicolare o ad un alimentatore in corrente continua in grado d'erogare a 13.8 V almeno 22 A.



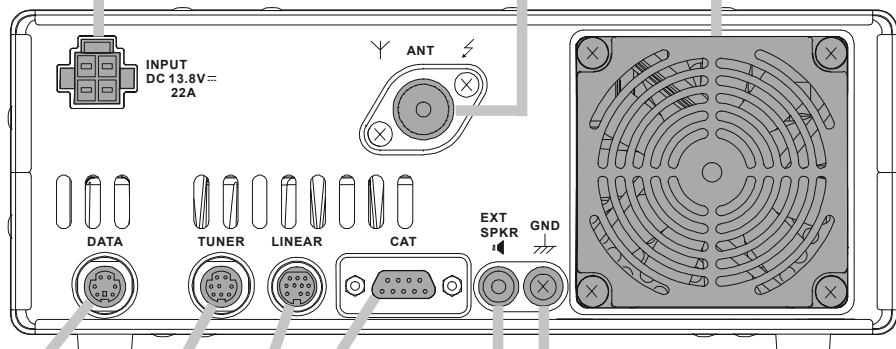
(viewed from rear panel)

Preso ANT

A questa presa collegate la vostra antenna, terminando la discesa coassiale a 50 Ω con una spina tipo M (PL-259). Attenzione! All'interno del modulo amplificatore RF di potenza, è presente una tensione elevata in trasmissione. Assolutamente non entrate fisicamente in contatto con questa parte durante la trasmissione.

Raffreddamento

Il ventilatore ruota a regime limitato durante la ricezione. Passando in trasmissione o quando la temperatura s'innalza passa a velocità elevata.



Morsetto GND

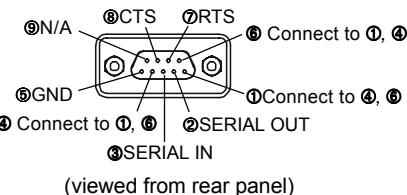
Collegate tramite questa il vostro ricetrasmittitore ad una buona presa di terra, per la vostra sicurezza e per avere le migliori prestazioni. Usate uno spezzone di pesante calza ramata, il più possibile breve, a pag. 12 trovate altre indicazioni per realizzare una buona messa a terra.

Preso EXT SPKR

A questa presa jack bipolare da 3.5 mm si può collegare un altoparlante esterno con impedenza compresa tra 4 e 16 Ω, il livello audio si regola con il comando [AF GAIN] posto sul pannello frontale. Quando in uso, si scollega automaticamente l'altoparlante interno.

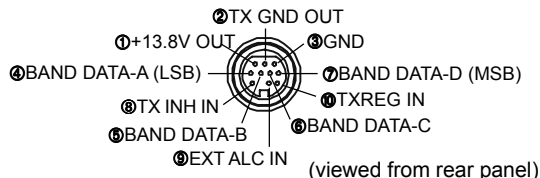
Preso CAT

Con questa presa seriale DB-9 (9 poli) potete comandare esternamente l'FT-450. Collegate a questa un cavo seriale che termina alla presa COM RS-232C del vostro computer, senza alcuna interfaccia esterna.



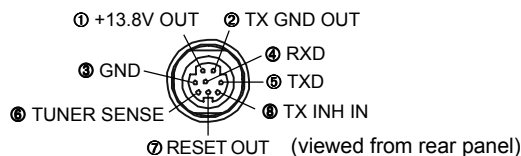
Preso LINEAR

Su questo connettore a 10 poli sono presenti i dati selezione banda, possono essere usati per comandare l'amplificatore lineare allo stato solido VL-1000.



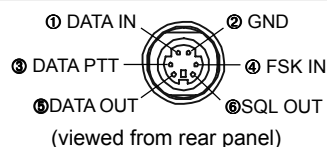
Preso TUNER

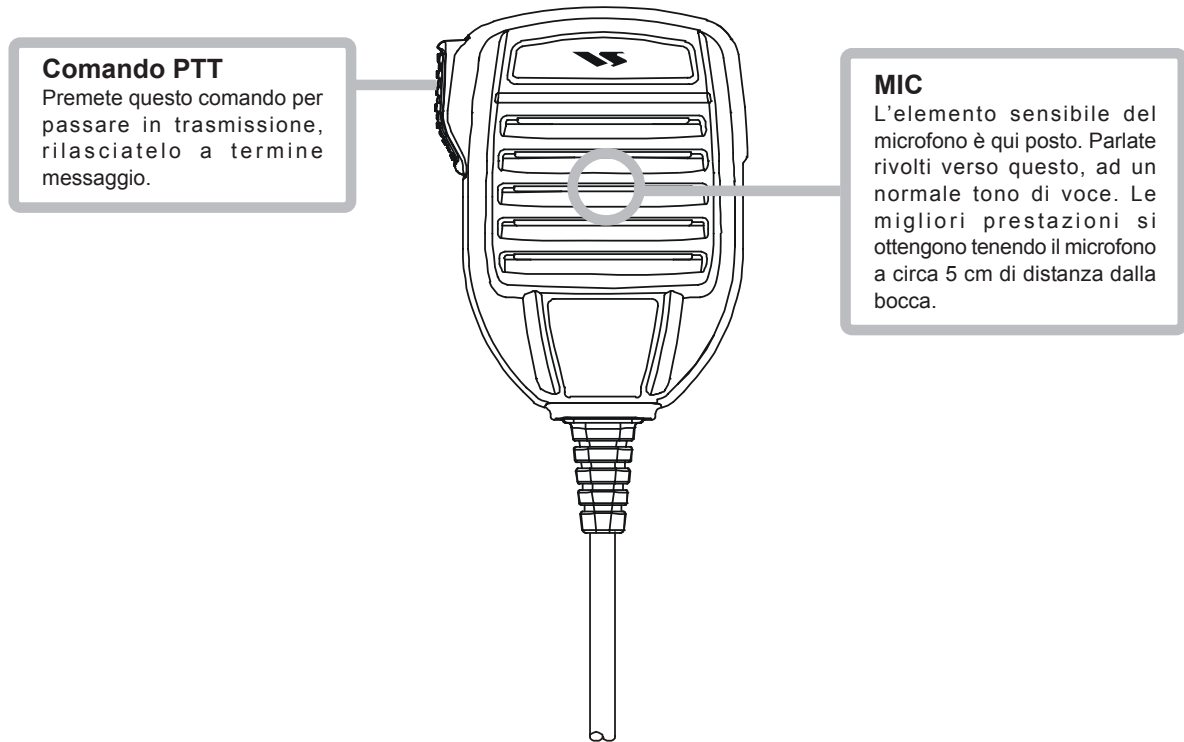
Questo connettore a 8 poli è destinato alla connessione con l'accordatore d'antenna automatico FC-30 o FC-40.



Preso DATA

Questa presa a sei poli rende i segnali ingresso e uscita audio e squelch, accetta l'audio in trasmissione AFSK e comando PTT da un terminale esterno trasmissione a pacchetti "TNC".



**Comando PTT**

Premete questo comando per passare in trasmissione, rilasciatelo a termine messaggio.

MIC

L'elemento sensibile del microfono è qui posto. Parlate rivolti verso questo, ad un normale tono di voce. Le migliori prestazioni si ottengono tenendo il microfono a circa 5 cm di distanza dalla bocca.

ACCESSORI & OPZIONI

ACCESSORI IN DOTAZIONE

Microfono palmare MH-67A8J	1 pz	cod. M3090122A
Cavo alimentazione con fusibile	1 pz	cod. T9025225
Fusibile	1 pz	cod. Q0000074
Manuale operativo	1 pz	
Cartolina garanzia	1 pz	

OPZIONI DISPONIBILI

Accordatore automatico antenna interno	ATU-450
Accordatore automatico antenna esterno	FC-30
Accordatore automatico antenna esterno	FC-40 (per antenne filari)
Sistema accordo antenna attivo	ATAS-25
Sistema accordo antenna attivo	ATAS-120A
Amplificatore lineare stato solido / alimentatore rete	VL-1000 / VP-1000
Cavo dati banda (per VL-1000)	CT-118
Microfono da tavolo	MD-100
Microfono palmare con DTMF	MH-36E8J
Microfono palmare	MH-31A8J
Leggere cuffie stereo	YH-77STA
Staffa montaggio in mobile	MMB-90
Maniglia trasporto	MHG-1

COLLEGAMENTO ANTENNA E ALIMENTATORE

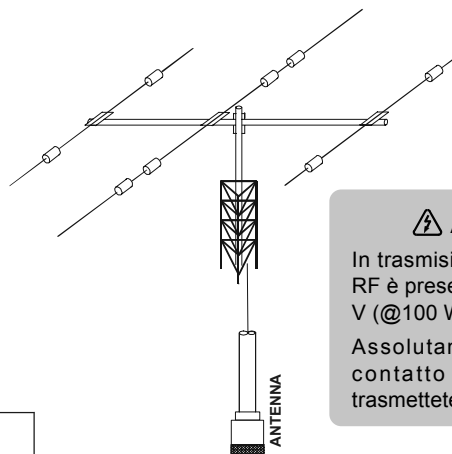
Il ricetrasmittitore FT-450 è stato progettato per qualsiasi tipo d'antenna purché la sua impedenza alla frequenza operativa sia pari a 50 Ω resistivi. Quindi devono essere eseguiti tutti gli interventi per fare in modo che il sistema d'antenne utilizzato con l'FT-450 Contest presenti una impedenza il più possibile prossima al valore specificato di 50 Ω . Si segnala che le antenne tipo "G5RV" non presentano su tutte le bande amatoriali HF una impedenza di 50 Ω , quindi si rende necessario abbinarle con un adattatore esterno ad ampia gamma di compensazione.

Ogni antenna per essere accoppiata all'FT-450 deve avere una discesa su cavo coassiale da 50 Ω , pertanto quando usate un'antenna bilanciata, come ad esempio il dipolo, ricordatevi che è necessario un "balun" o un altro dispositivo d'adattamento d'impedenza, per avere le prestazioni specifiche dell'antenna.

ATTENZIONE

quando la tensione d'alimentazione applicata è impropria o a polarità invertite, si può produrre un danno permanente all'FT-450. La garanzia limitata applicata sul ricetrasmittitore non copre danni provocati da alimentazione in CA, polarità invertita in CC o tensione non compresa nella gamma ammessa: 13.8 V \pm 10%.

Quando sostituite i fusibili assicuratevi sempre che il rimpiazzo sia idoneo. L'FT-450 richiede fusibili da 25 A di tipo rapido.

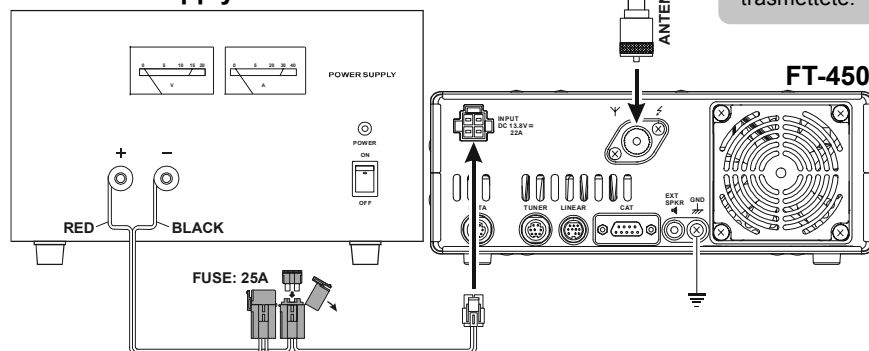


⚠ Attenzione!

In trasmissione nello stadio finale RF è presente una tensione di 100 V (@100 W/50 ohm).

Assolutamente non entrate in contatto con questa mentre trasmettete.

AC Power Supply

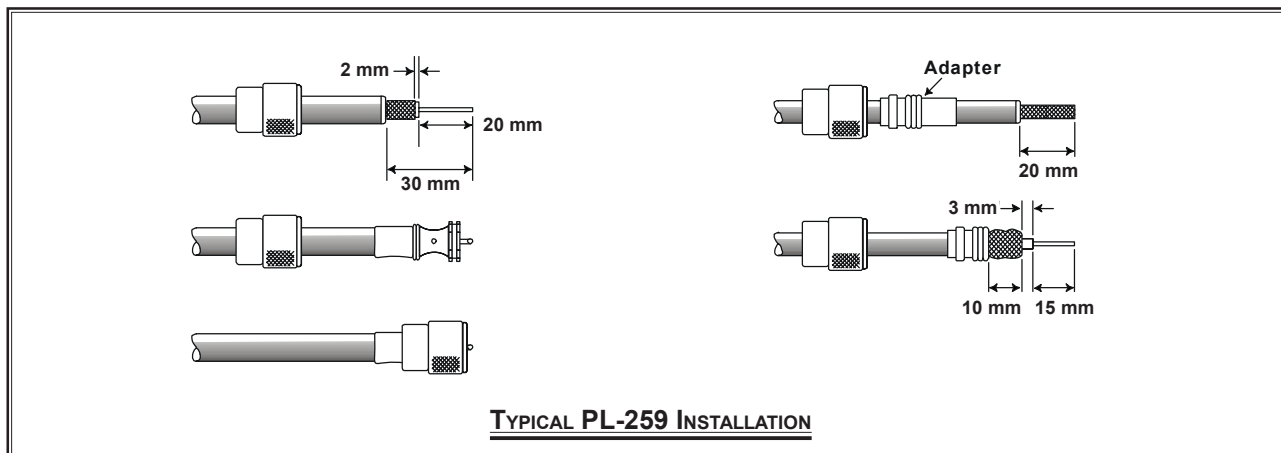


⚠ Avvertenza! ⚠

- Non lasciate l'apparecchio direttamente esposto ai raggi solari.
- Non ponete l'apparecchio in luoghi polverosi o molto umidi.
- Non sottoponete a spruzzi o schizzi. Non depositate sopra l'apparato recipienti con liquidi.
- Assicurate adeguata ventilazione intorno l'apparecchio, a prevenire accumulo di calore e possibile conseguente riduzione di prestazioni.
- Non ponete l'apparecchio in equilibrio instabile, o dove possono caderci sopra oggetti posti sopra.
- Per minimizzare la possibilità d'interferenza con gli apparecchi d'intrattenimento domestici prendete tutte le precauzioni, tenete il più lontano possibile le antenne amatoriali da quelle TV / FM così come le rispettive discese coassiali.
- Assicuratevi con certezza che le vostre antenne di trasmissione non possano entrare in contatto con antenne TV / FM o altre o linee elettriche o telefoniche.

NOTE RIGUARDO IL CAVO COASSIALE

Come discesa d'antenna verso l'**FT-450** usate soltanto cavo coassiale da 50 Ω d'alta qualità. Ogni sforzo per avere un buon sistema d'antenna è vanificato se si usa cavo coassiale scadente. Questo ricetrasmittitore usa connettori convenzionali di tipo "M" (PL259).



TERRA

L'**FT-450**, come qualunque altro apparato di comunicazione HF, richiede un efficiente sistema di terra, per la sicurezza elettrica e per massimizzare l'efficienza nelle comunicazioni. Un buon sistema di terra contribuisce in molti modi all'efficienza della stazione:

- ❑ Riduce al minimo il rischio di scariche all'operatore.
- ❑ Minimizza le correnti RF che scorrono lungo la calza del cavo coassiale verso il telaio del ricetrasmittitore che possono provocare interferenze ai dispositivi audio - video dei vicini o alla strumentazione da laboratorio.
- ❑ Riduce al minimo la possibilità di un funzionamento erratico causato da un ritorno di RF o da una corrente vagante lungo i circuiti logici.

Un sistema di terra efficiente si può realizzare con diverse soluzioni, per avere più esaurive informazioni si consiglia di consultare un testo tecnico. Le informazioni seguenti sono da intendersi solo come linee guida generali.

Tipicamente la presa di terra consta di una o più aste d'acciaio ramate conficcate nel terreno. Se più di due sono disposte a "V", connesse tra loro facendo tutte capo sul vertice che deve essere il punto più vicino al dove è posta la stazione radio. Si usa una calza pesante (come quella che si può ricavare sguainando il cavo coassiale RG-213) e robuste fascette serracavo.

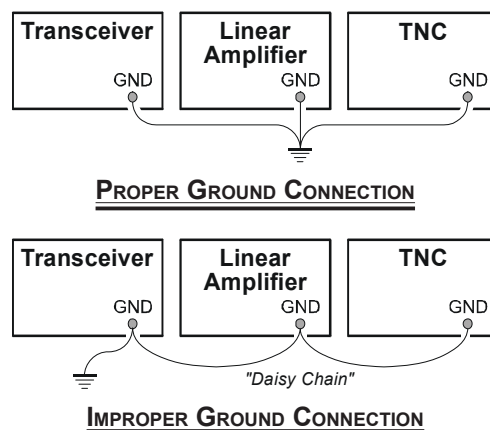
Tutti i collegamenti devono essere stagni per garantire un servizio duraturo nel tempo. Usate lo stesso tipo di calza per collegare la terra al punto comune (di seguito descritto) posto all'interno della stazione.

All'interno della stazione si deve creare il punto comune di terra: un segmento di tubo in rame (del diametro minimo di 25 mm) od una piastra di rame (va bene anche un pezzo di circuito stampato monorame) fissato sulla faccia inferiore del tavolo dell'operatore. Li devono giungere singolarmente tutte le connessioni di massa dei vari dispositivi: ricetrasmittitori, alimentatori, dispositivi di trasmissione dati (TNC, ecc.), sempre usando una spessa calza di rame

Non fate collegamenti di terra da un apparecchio all'altro e poi al punto di massa comune. Questo modo definito "concatenamento a margherita" vanifica ogni tentativo di avere una terra efficiente per l'RF. Guardate in disegno sottostante quale esempio di connessione corretta e non.

Regolarmente ispezionate sia all'interno che fuori il sistema di terra per assicurarvi la massima efficienza e sicurezza.

Oltre a queste linee guida, tenete ben presente che non si devono mai usare le tubazioni del gas, industriale o domestico come presa di terra elettrica. In alcuni casi si possono usare le tubazioni dell'acqua, ad integrazione effetto terra, quelle del gas comportano l'elevato rischio d'esplosione non sono mai da usare.

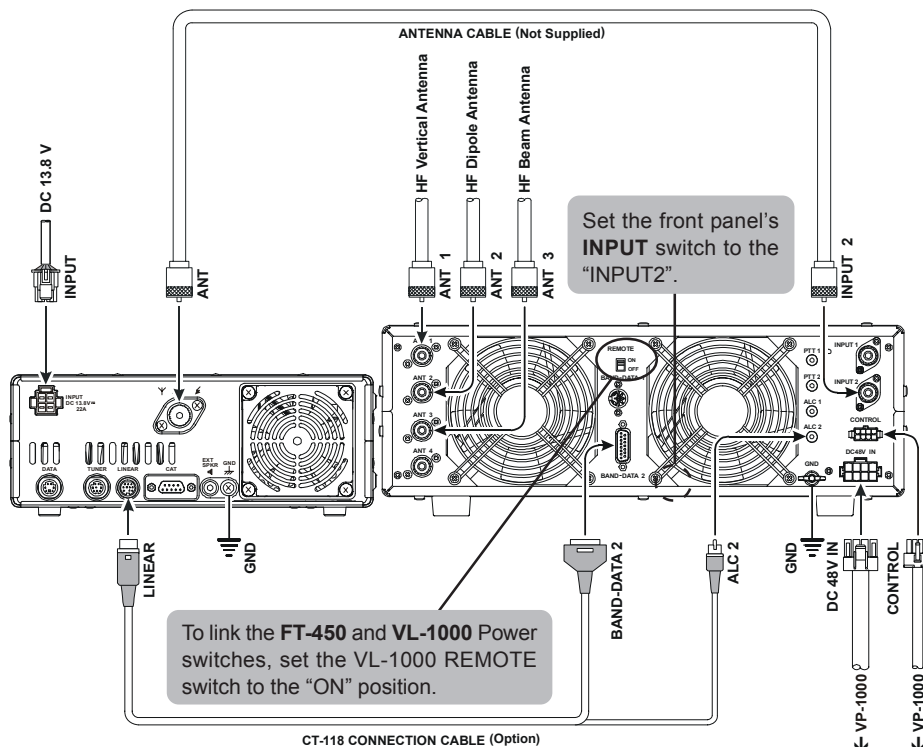


COLLEGAMENTO ALL'AMPLIFICATORE LINEARE VL-1000

Assicuratevi che entrambi gli apparecchi, FT-450 e VL-1000 siano spenti, poi seguite le raccomandazioni d'installazione riportate nell'illustrazione.

Note:

- Consultate il manuale d'uso del VL-1000 per informazioni riguardanti l'amplificatore lineare.
- Non collegate/scollegate i cavi coassiali a mani umide.

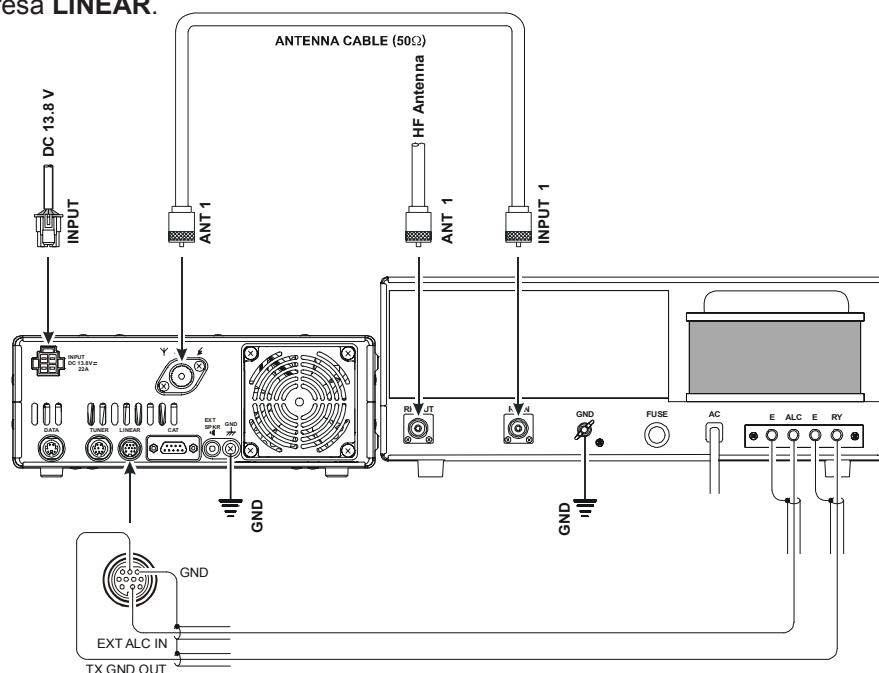


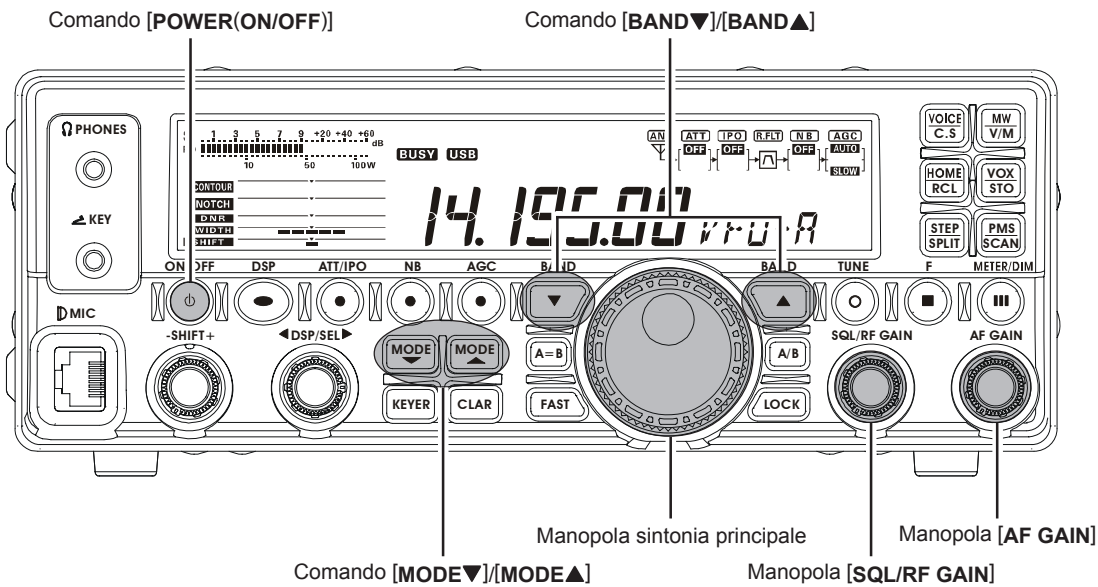
COLLEGARE ALTRI AMPLIFICATORI LINEARI

La commutazione TX/RX è un circuito di commutazione "a collettore aperto", in grado di comandare la tensione positiva dell'avvolgimento di un relè fino a +50 V, con correnti fino a 400 mA. Se prevedete di usare diversi amplificatori lineari, in funzione della banda, dovete provvedere alla commutazione banda, linea comando relè "Lin Tx" da "TX GND OUT" alla presa LINEAR.

Nota importante!

Non eccedete la tensione o la corrente massima annessa alla presa "LINEAR" linea "TX GND OUT". Questa non è compatibile con tensioni CC negative o tensioni in CA, di qualunque entità. La maggior parte degli amplificatori lineari in commercio richiede una commutazione a bassa tensione (tipicamente +12 Vcc, con correnti da 25 a 75 mA), il transistor di commutazione dell'FT-450 è quindi bene in grado di gestirla.





RICEZIONE

1. Collegate la vostra antenna alla presa ANT posta sul pannello posteriore.
2. Collegate un alimentatore in corrente continua commerciale o una batteria auto all'apparato, tramite il cavo in dotazione, nel caso accendete l'alimentatore
3. Accendete l'apparato tenendo premuto per un secondo l'interruttore d'accensione sul pannello frontale [POWER(ON/OFF)].
4. Ruotate a fondo corsa antiorario la manopola dello squelch [SQL/RF GAIN].
5. Ruotate la manopola [AF GAIN], a regolare l'audio su un livello confortevole sui segnali o sul rumore captato. Ruotando in senso orario s'incrementa il livello audio.
6. Selezionate la banda amatoriale su cui volete iniziare ad operare agendo sui tasti [BAND▼]/[BAND▲].
7. Impostate il modo operativo agendo su [MODE▼]/[MODE▲].
8. Sintonizzatevi ruotando la manipola [MAIN DIAL].

TRASMISSIONE

1. Collegate il microfono **MH-67A8J** in dotazione alla presa **MIC** posta sul pannello frontale.
2. Per passare in trasmissione premete il tasto **PTT**, ora parlate rivolti verso il microfono, con un tono normale di voce.
3. Per passare in ricezione rilasciate il **PTT**.

INFORMAZIONE

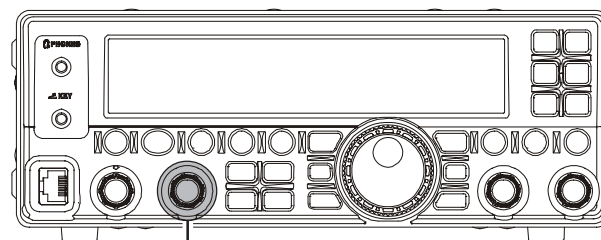
La manopola [DSP/SEL] è usata per più funzioni, la sua azione dipende quindi dalla situazione.

Se con la rotazione di [DSP/SEL] non si varia la frequenza di sintonia o il canale memoria corrente, questa manopola è impostata per agire su una delle funzioni DSP-

In questo caso premete il tasto [DSP] più volte, fintanto che l'icona ">" scompare dalla schermata grafica DSP.

COME USARE LA MANOPOLA [DSP/SEL]

Quando non è selezionata una funzione DSP e sullo schermo grafico LCD non appare l'icona ">", ruotando la manopola [DSP/SEL] in modo VFO si regola la frequenza, in modo memoria si seleziona il canale, oppure in modo menù il passo. In modo VFO premendo brevemente [DSP/SEL] si può regolare la frequenza a passi di 100 kHz (impostazione iniziale, si può modificare con la funzione menù "SELDIAL"). Quando si seleziona una funzione DSP, sullo schermo grafico, accanto alla indicazione funzione, appare l'icona ">". Premendo la manopola [DSP/SEL] si attiva / disattiva la funzione DSP. Nel primo caso ruotando la manopola si cambia il parametro funzione.



Manopola [DSP/SEL]

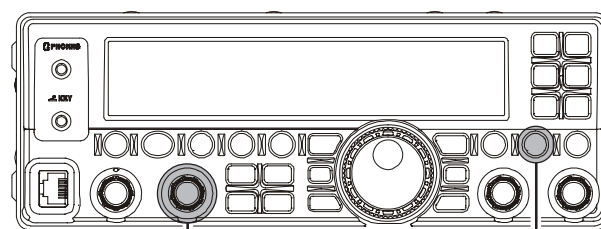
AVVERTENZA:

potete modificare la funzionalità della manopola [DSP/SEL] tramite il passo menù "SELDIAL".

MODO MENÙ

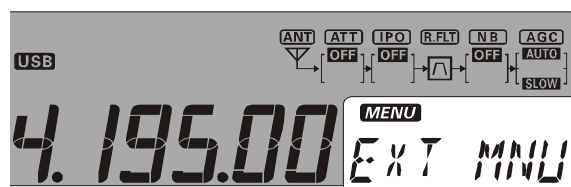
Il sistema menù vi permette di personalizzare molti aspetti operativi del ricetrasmittitore. Dopo il periodo iniziale d'uso risconterete che non dovete più intervenire frequentemente su questi, nel quotidiano uso dell'apparato.

1. Tenete premuto [F] per un secondo per passare in modo menù, sullo schermo appare l'indicazione "MENU".
2. Selezionate il passo su cui volete intervenire ruotando la manopola [DSP/SEL].
3. Abilitate l'intervento premendo questa stessa manopola, la segnalazione "MENU" ora lampeggia.
4. Modificate / selezionate il parametro corrente ruotando la manopola [DSP/SEL].
5. Registrare l'impostazione premendo ancora la manopola. L'indicazione "MENU" è stabilmente luminosa.
6. Tornate al normale modo operativo premendo per un secondo [F].



Manopola [DSP/SEL]

Comando[F]



Menu Item or Menu Setting

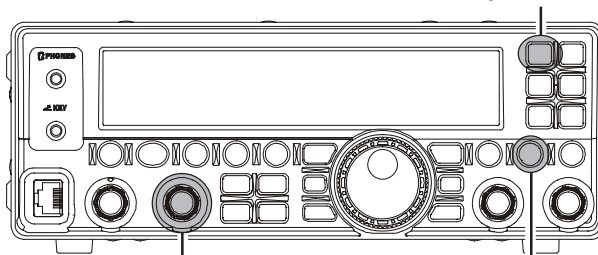
COME USARE IL COMANDO [VOICE/C.S]

Tramite il passo del menù "PNL-C.S" potete assegnare al tasto [VOICE/C.S] una delle 52 funzioni in seguito riportate.

Comando [VOICE/C.S]

Questa è la procedura:

1. Tenete premuto [F] per un secondo per passare in modo menù, sullo schermo appare l'indicazione "MENU".
2. Selezionate il passo "PNL-C.S" ruotando la manopola [DSP/SEL].
3. Abilitate l'intervento premendo questa stessa manopola, la segnalazione "MENU" ora lampeggia.
4. Modificate / selezionate il parametro corrente ruotando la manopola [DSP/SEL].
5. Registrate l'impostazione premendo ancora la manopola. L'indicazione "MENU" è stabilmente luminosa.
6. Tornate al normale modo operativo premendo per un secondo [F].



Manopola [DSP/SEL]

Comando [F]

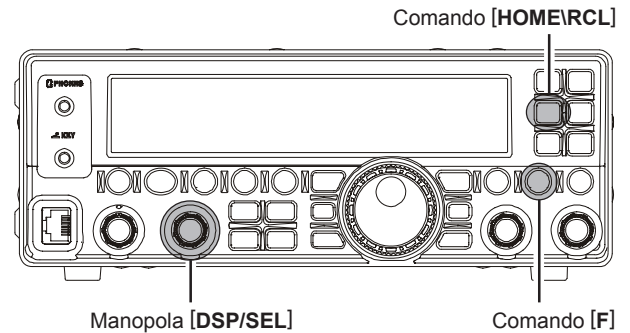
Voce	Funzione
MONI	Attivazione monitor.
N/A	Nessuna funzione.
P/B	Attivazione registratore digitale voce.
PLAY1	Invio messaggio CW memorizzato su BEACON TEXT 1.
PLAY2	Invio messaggio CW memorizzato su BEACON TEXT 2.
PLAY3	Invio messaggio CW memorizzato su BEACON TEXT 3.
QSPL	Attivazione operatività "Quick Split".
SPOT	In modo CW premendo [VOICE/C.S] si genera un tono di battimento CW.
SQLOFF	Premendo [VOICE/C.S] si forza l'apertura squelch.
SWR	Premendo [VOICE/C.S] passa in trasmissione portante con 10 W in uscita, per misurare il rapporto d'onde stazionario.
TXW	Operando a frequenze separate monitorizza la frequenza in trasmissione premendo il tasto [VOICE/C.S].
VCC	Premendo [VOICE/C.S] appare la misura della tensione alimentazione in CC.
VOICE2	Annuncia la lettura S-meter, la frequenza operativa (risoluzione 100 Hz) e il modo.
VM1MONI	Riproduce il messaggio vocale memorizzato sul registro 1.
VM1REC	Memorizza il messaggio vocale nella memoria dedicata 1.
VM1TX	Invia il messaggio vocale memorizzato sul registro 1.
VM2MONI	Riproduce il messaggio vocale memorizzato sul registro 2.
VM2REC	Memorizza il messaggio vocale nella memoria dedicata 2.
VM2TX	Invia il messaggio vocale memorizzato sul registro 2.
DOWN	Premendo [VOICE/C.S] scala di un passo la frequenza VFO oppure di una locazione memoria canale.
FAST	Assume la stessa funzionalità del tasto [FAST] posto sul pannello frontale.
UP	Premendo [VOICE/C.S] incrementa di un passo la frequenza VFO oppure di una locazione memoria canale.
DSP	Assume la stessa funzionalità del tasto [DSP] posto sul pannello frontale.
ATT/IPO	Assume la stessa funzionalità del tasto [ATT/IPO] posto sul pannello frontale.
NB	Assume la stessa funzionalità del tasto [NB] posto sul pannello frontale.
AGC	Assume la stessa funzionalità del tasto [AGC] posto sul pannello frontale.
MODEDN	Assume la stessa funzionalità del tasto [MODE▼] posto sul pannello frontale.
MODEUP	Assume la stessa funzionalità del tasto [MODE▲] posto sul pannello frontale.
DSP/SEL	Assume la stessa funzionalità del tasto [DSP/SEL] posto sul pannello frontale.
KEYER	Assume la stessa funzionalità del tasto [KEYER] posto sul pannello frontale.
CLAR	Assume la stessa funzionalità del tasto [CLAR] posto sul pannello frontale.
BANDDN	Assume la stessa funzionalità del tasto [BAND▼] posto sul pannello frontale.
BANDUP	Assume la stessa funzionalità del tasto [BAND▲] posto sul pannello frontale.
A=B	Assume la stessa funzionalità del tasto [A=B] posto sul pannello frontale.
A/B	Assume la stessa funzionalità del tasto [A/B] posto sul pannello frontale.
LOCK	Assume la stessa funzionalità del tasto [LOCK] posto sul pannello frontale.
TUNE	Assume la stessa funzionalità del tasto [TUNE] posto sul pannello frontale.
VOICE	Annuncia la frequenza operativa (risoluzione 100 Hz) e il modo..
MW	Copia i dati correnti del VFO nel canale selezionato memoria.
V/M	Commuta la sintonia tra VFO e il sistema di memoria.
HOME	Richiama il canale "Home" (frequenza preferita).
RCL	Richiama il banco memoria rapido QMB (Quick Memory Bank).
VOX	Attiva il VOX (commutazione automatica trasmissione in presenza del parlato).
STO	Copia i dati correnti nel banco memoria QMB (Quick Memory Bank).
STEP	Attiva impostazione passo frequenza della manopola [DSP/SEL] agendo sulla stessa.
SPLIT	Activates split frequency operation between VFO-A and VFO-B.
PMS	Engages Programmable Memory Scan (PMS).
SCAN	Attiva la scansione a salire, in modo VFO o canali memoria.
MENU	Passa la modo "Menu".
DIMMER	Abilita regolazione livello luminosità schermo, agendo sulla manopola [DSP/SEL].
MTR	Selezione misura strumento, in modo trasmissione.
USER	Parametro usato per future espansioni funzionalita ricetrasmittitore, da non richiamare al momento.

IMPOSTAZIONE DURATA COMANDO

La durata della pressione sui tasti stabilisce la funzionalità degli stessi. L'impostazione iniziale stabilisce che la pressione prolungata deve durare più di un secondo. Premendo per meno di questo tempo si attiva una funzione, premendo oltre questo, un'altra.

Se preferite modificare questo intervallo eseguite questa procedura.

1. Tenete premuto [F] per un secondo per passare in modo menù, sullo schermo appare l'indicazione "MENU".
2. Selezionate il passo "EXT MNU" ruotando la manopola [DSP/SEL].
3. Abilitate l'intervento premendo questa stessa manopola, la segnalazione "MENU" ora lampeggia.
4. Ruotate la manopola [DSP/SEL] a selezionare "ON".
5. Premete ancora la manopola [DSP/SEL]. L'indicazione "MENU" è stabilmente luminosa.
6. Tenete premuto per un secondo [F], per registrare la nuova impostazione e tornare al normale modo operativo.
7. Tenete premuto [F] per un secondo per passare ancora in modo menù, sullo schermo appare l'indicazione "MENU".
8. Selezionate il passo "KEYHOLD" ruotando la manopola [DSP/SEL].
9. Abilitate l'intervento premendo questa stessa manopola, la segnalazione "MENU" ora lampeggia.
10. Ruotate la manopola [DSP/SEL] a selezionare l'intervallo preferito tra 0.5/1.0/1.5/2.0 secondi (impostazione iniziale 1.0").
11. Premete ancora la manopola [DSP/SEL]. L'indicazione "MENU" è stabilmente luminosa.
12. Tornate al normale modo operativo premendo per un secondo [F].



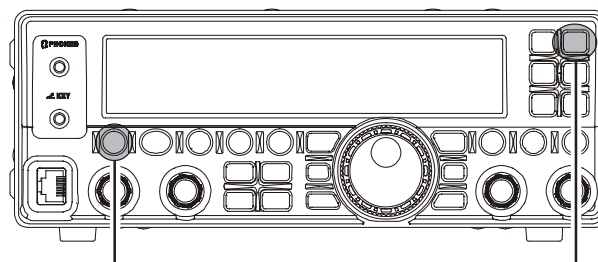
AZZERARE IL MICROPROCESSORE

L'FT-450 prevede tre metodi d'azzeramento.

AZZERAMENTO MEMORIA/VFO

Usate questa procedura per cancellare tutto quanto registrato nei canali memoria (salvo il banco QMB), senza intervenire sulle configurazioni personalizzate tramite menù.

1. Spegnete il ricetrasmittitore premendo **[POWER(ON/OFF)]** per un secondo.
2. Tenete sempre premuto il tasto **[MW/(V/M)]** mentre accendete il ricetrasmittitore premendo a lungo **[POWER(ON/OFF)]**. Rilasciate il primo tasto solo quando il ricetrasmittitore è attivo.



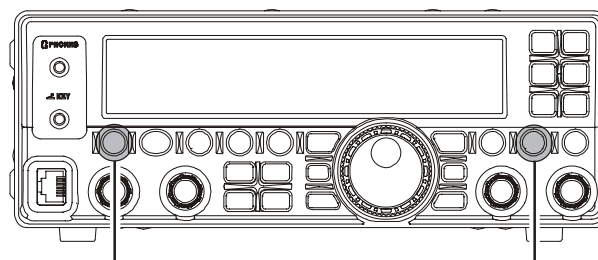
Comando **[ON/OFF]**

Comando **[MW/(V/M)]**

AZZERAMENTO MENÙ

Usate questa procedura per riportare il ricetrasmittitore alla impostazione iniziale, senza influire sul contenuto della memoria.

1. Spegnete il ricetrasmittitore premendo **[POWER(ON/OFF)]** per un secondo.
2. Tenete sempre premuto il tasto **[F]** mentre accendete il ricetrasmittitore premendo a lungo **[POWER(ON/OFF)]**. Rilasciate il primo tasto solo quando il ricetrasmittitore è attivo.



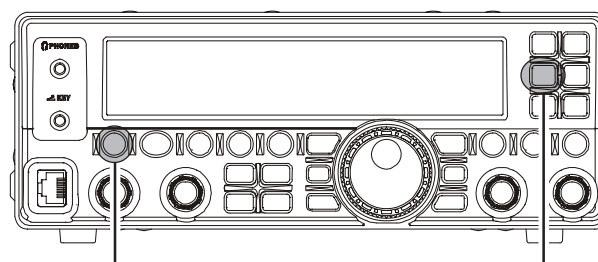
Comando **[ON/OFF]**

Comando **[F]**

AZZERAMENTO COMPLETO

Usate questa procedura per cancellare tutto quanto registrato nei canali memoria e riportare il ricetrasmittitore alla impostazione iniziale menù.

1. Spegnete il ricetrasmittitore premendo **[POWER(ON/OFF)]** per un secondo.
2. Tenete sempre premuto il tasto **[HOME/RCL]** mentre accendete il ricetrasmittitore premendo a lungo **[POWER(ON/OFF)]**. Rilasciate il primo tasto solo quando il ricetrasmittitore è attivo.



Comando **[ON/OFF]**

Comando **[HOME/RCL]**

PASSO SINTONIA

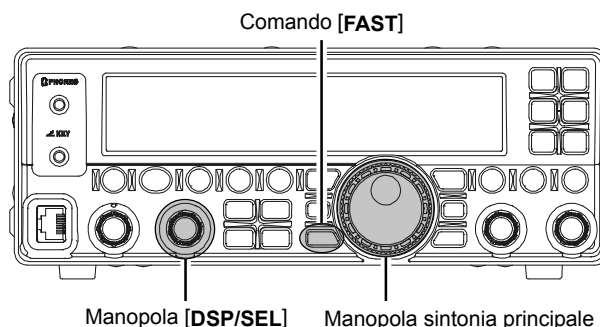
Il passo di sintonia delle manopole di sintonia principale e [DSP/SEL] è tra loro diverso e dipende dal modo operativo.

Modo OPERATIVO	MANOPOLA	
	[MAIN DIAL]	[DSP/SEL] *1
LSB/USB	1/10/20 Hz	1.0/2.5/5.0 kHz
CW	1/10/20 Hz	1.0/2.5/5.0 kHz
AM	100/200 Hz *2	2.5/5.0/9.0/10/12.5/25 kHz
FM	100/200 Hz *2	5.0/6.25/10/12.5/15/20/25/50 kHz
DATA	10/20 Hz	1.0/2.5/5.0 kHz

*1: Quando premete la manopola [DSP/SEL], il passo di sintonia della stessa passa a 100 kHz in tutti i modi.

*2: Con l'impostazione iniziale la manopola di sintonia principale non agisce in modo AM e FM. Se volete attivarla anche in questi modi dovete intervenire sul passo menù "A&FDIAL".

- Premendo il tasto [FAST] moltiplicate (o riducete) di un fattore 10 il passo di sintonia della manopola principale, invece il fattore è X 2 per [DSP/SEL].



INFORMAZIONE

Riguardo la manopola [DSP/SEL]

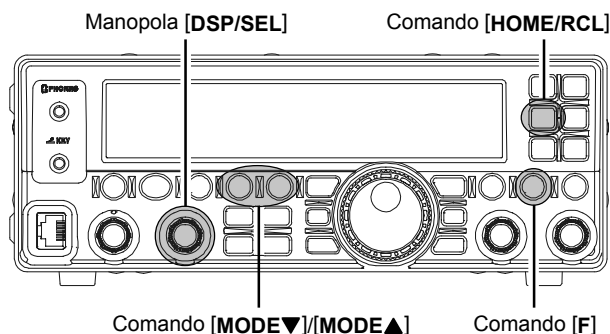
La manopola [DSP/SEL] si usa in più situazioni operative, assume diversa operatività.

Se agendo su questa non cambia la sintonia o il canale correntemente selezionato significa che al momento imposta una funzione del DSP.

In questo caso premete più volte [DSP] finché dallo schermo grafico DSP scompare l'icona ">".

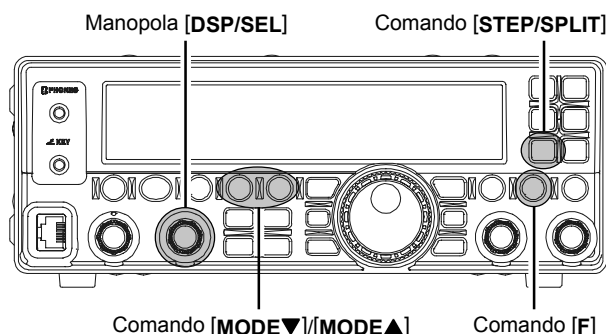
MODIFICA DEL PASSO DI SINTONIA DELLA MANOPOLA PRINCIPALE

1. Impostate il modo operativo agendo su [MODE▼]/[MODE▲].
2. Tenete premuto [F] per un secondo per passare in modo menù, sullo schermo appare l'indicazione "MENU".
3. Selezionate il passo "DIALSTP" ruotando la manopola [DSP/SEL].
4. Abilitate l'intervento premendo questa stessa manopola, la segnalazione "MENU" ora lampeggia.
5. Ruotate la manopola [DSP/SEL] a selezionare il passo sintonia desiderato.
6. Premendo [HOME/RCL] riproponete il passo previsto nell'impostazione iniziale.
7. Premete la manopola [DSP/SEL]. L'indicazione "MENU" è stabilmente luminosa.
8. Tenete premuto per un secondo [F], per registrare la nuova impostazione e tornare al normale modo operativo.



MODIFICA DEL PASSO DI SINTONIA DELLA MANOPOLA [DSP/SEL]

1. Impostate il modo operativo agendo su [MODE▼]/[MODE▲].
2. Premete brevemente [F].
3. Premete il tasto [STEP/SPLIT].
4. Ruotate la manopola [DSP/SEL] a selezionare il passo sintonia desiderato.
5. Premete la manopola [DSP/SEL], per registrare la nuova impostazione e tornare al normale modo operativo.

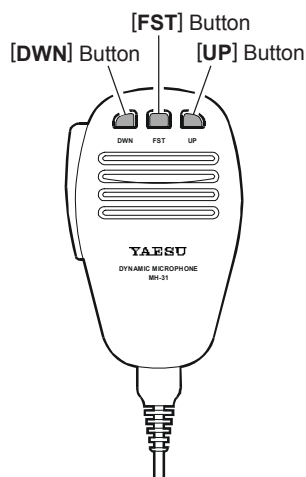


TASTI [UP]/[DWN] SUI MICROFONI OPZIONALE MH-31A8J E MD-100A8X

- ❑ In modo SSB/CW/DATa, i tasti [UP] e [DWN] posti sul microfono hanno lo stesso passo di sintonia della manopola principale; in modo AN/FM invece il passo corrisponde a quello assegnato alla manopola [DSP/SEL].
- ❑ L'impostazione iniziale prevede che il tasto [FST] del microfono non sia operativo. Tuttavia potete abilitarlo tramite il passo "P M-FST".


NOTE:

- ❑ Se il supporto microfono è in contatto con la massa (ad esempio il telaio autovettura), quando il microfono è agganciato a questo la funzionalità di [FST] diventa "ON".
- ❑ Vi raccomandiamo di non mettere a massa il supporto microfono e neanche impostare il passo menù "P M-FST" su "N/A".



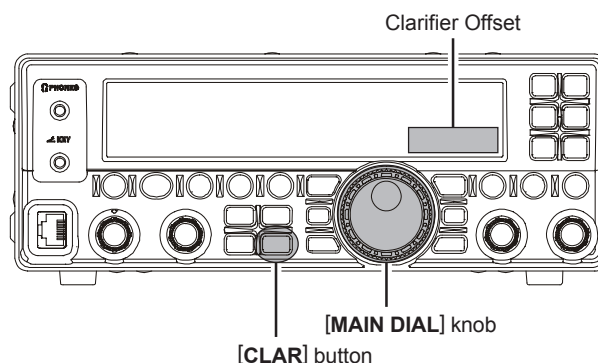
CLARIFIER



Potete spostare la sola sintonia di ricezione, senza modificare la frequenza di trasmissione.

1. Premere il comando [CLAR], a schermo appare l'indicazione "CLAR".
2. Ruotando la manopola di sintonia principale si modifica la sintonia in ricezione (la spaziatura può arrivare fino a ± 9.99 kHz).
3. Nell'angolo in basso a destra dello schermo appare la spaziatura. 
4. Premendo ancora [CLAR] si disabilita il chiarificatore, dallo schermo scompare l'indicazione "CLAR".

NOTE:

- ❑ La differenza di frequenza (TX e RX) permane anche a chiarificatore disabilitato.
- ❑ Per azzerare la spaziatura introdotta, premere a lungo [CLAR], così si riporta isoonda la ricezione con la trasmissione.
- ❑ Se, dopo aver disabilitato il chiarificatore, si agisce sulla manopola di sintonia principale, si azzerla la spaziatura prima introdotta, riportando isoonda la ricezione con la trasmissione.



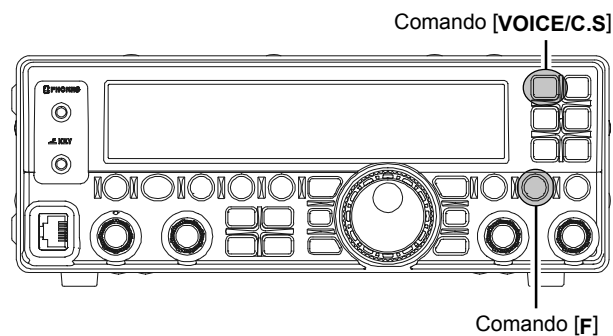
- ❑ Se la frequenza di ricezione è maggiore di quella di trasmissione alla indicazione spaziatura sarà appeso il segno "+". 
- ❑ Se la frequenza di ricezione è minore di quella di trasmissione alla indicazione spaziatura sarà appeso il segno "-". 
- ❑ Si può assegnare la funzione "Clarifier" alla manopola [DSP/SEL], tramite il passo menù "CLAR".

ANNUNCIO VOCALE DIGITALE

Premete [F] e poi [VOICE/C.S], per far annunciare la frequenza operativa corrente (fino ai 100 Hz) e il modo operativo.

AVVERTENZA:

Se, tramite il passo menù "PNL-C.S" assegnate la funzione vocale "VOICE2" al tasto [VOICE/C.S] oltre alla frequenza ed al modo operativo sarà annunciata anche la lettura dell'S-meter, alla pressione del comando. Maggiori informazioni sulle assegnazioni a [VOICE/C.S] a pag. 16.

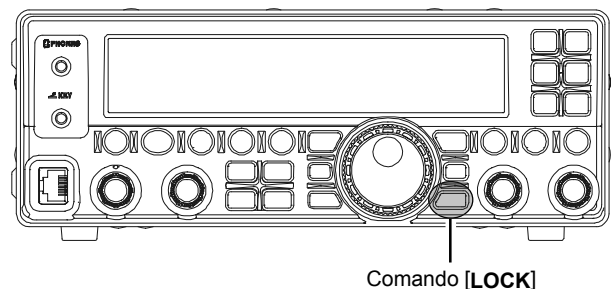


BLOCCO SINTONIA

A prevenire accidentali variazioni di frequenza potete escludere l'azione della manopola di sintonia ed altri comandi premendo il comando [LOCK], premerere ancora per disattivare.

AVVERTENZA:

Potete selezionare lo schema di blocco tramite il passo del menù "LOCKMOD", per maggiori informazioni vedere a pag. 81.



OPERARE CON “MY BANDS”

La funzionalità “My Bands” vi permette di compilare una selezione esclusiva di diverse bande amatoriali, che si presentano alla selezione agendo sui tasti [BAND▼]/[BAND▲].

Ad esempio può risultare utile in contest, dove le bande dei 10/18/24 MHz non sono usate, oppure per escludere le bande per la quali non disponete di una antenna.

IMPOSTAZIONE “MY BANDS”

1. Tenete premuto [F] per un secondo per passare in modo menù, sullo schermo appare l'indicazione “MENU”.
2. Selezionate il passo “EXT MNU” ruotando la manopola [DSP/SEL].
3. Abilitate l'intervento premendo questa stessa manopola, la segnalazione “MENU” ora lampeggia.
4. Ruotate la manopola [DSP/SEL] a selezionare “ON” per portare il passo a “esteso”.
5. Premete [DSP/SEL] per salvare la nuova impostazione. La segnalazione “MENU” ora è stabilmente luminosa.
6. Tenete premuto per un secondo [F], per registrare la nuova impostazione e tornare al normale modo operativo.
7. Tenete premuto [F] per un secondo per passare ancora in modo menù, sullo schermo appare l'indicazione “MENU”.
8. Selezionate il passo “MY BAND” ruotando la manopola [DSP/SEL].
9. Abilitate l'intervento premendo questa stessa manopola, la segnalazione “MENU” ora lampeggia.
10. Agite sui tasti [BAND▼]/[BAND▲], a selezionare la banda che volete saltare (escludere) nella successione selezione.
11. Ruotate [DSP/SEL] a selezionare “OFF” e poi premete questa la manopola.

NOTA

“OFF” comporta che la banda corrente sarà esclusa dalla selezione, “ON” inclusa nella compilazione

12. Premete [DSP/SEL]. La segnalazione “MENU” ora è stabilmente luminosa.
13. Ripetete i passi 10 - 12 per selezionare tutte le bande su cui volete intervenire.

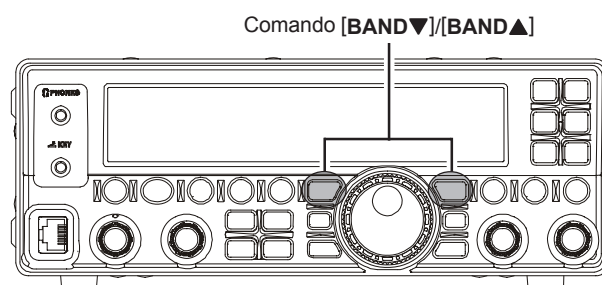
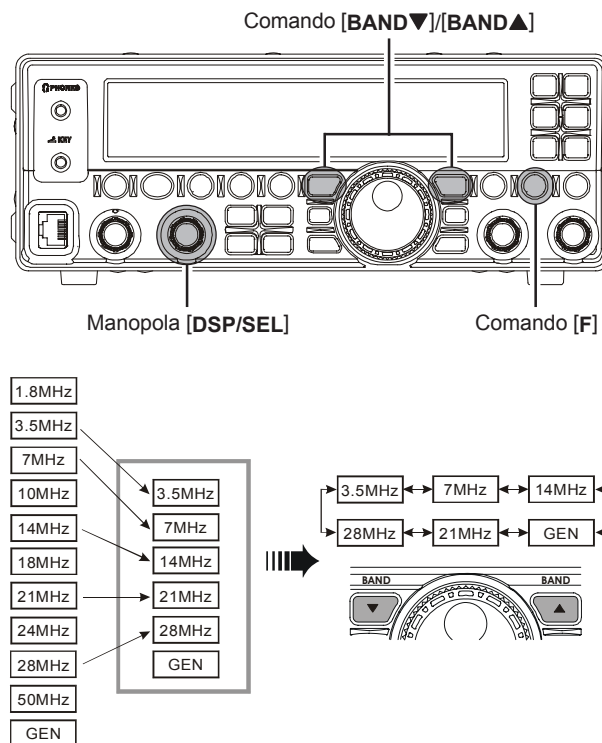
NOTA

la banda GEN (generale) e la corrente non possono essere escluse.

14. Salvate la nuova impostazione e tornate al normale modo operativo premendo per un secondo [F].

UTILIZZO DI “MY BANDS”

Agendo sui tasti [BAND▼]/[BAND▲] appaiono in successione per la selezione solo le bande amatoriali che avete impostato come incluse nella vostra compilazione.



OPERARE CON “MY MODES”

La funzionalità “My Modes” vi permette di compilare una selezione esclusiva di modi operativi, che si presentano alla selezione agendo sui tasti [MODE▼]/[MODE▲].

Ad esempio può risultare utile operando in HF, dove i modi AM/FM/DAI non sono usati.

IMPOSTAZIONE “MY MODES”

1. Tenete premuto [F] per un secondo per passare in modo menù, sullo schermo appare l'indicazione “MENU”.
2. Selezionate il passo “EXT MNU” ruotando la manopola [DSP/SEL].
3. Abilitate l'intervento premendo questa stessa manopola, la segnalazione “MENU” ora lampeggia.
4. Ruotate la manopola [DSP/SEL] a selezionare “ON” per portare il passo a “esteso”.
5. Premete [DSP/SEL] per salvare la nuova impostazione. La segnalazione “MENU” ora è stabilmente luminosa.
6. Tenete premuto per un secondo [F], per registrare la nuova impostazione e tornare al normale modo operativo.
7. Tenete premuto [F] per un secondo per passare ancora in modo menù, sullo schermo appare l'indicazione “MENU”.
8. Selezionate il passo “MY MODE” ruotando la manopola [DSP/SEL].
9. Abilitate l'intervento premendo questa stessa manopola, la segnalazione “MENU” ora lampeggia.
10. Agite sui tasti [MODE▼]/[MODE▲], a selezionare la banda che volete saltare (escludere) nella successione selezione.
11. Ruotate [DSP/SEL] a selezionare “OFF” e poi premete questa la manopola.

NOTA

“OFF” comporta che il modo corrente sarà escluso dalla selezione, “ON” incluso nella compilazione.

12. Premete [DSP/SEL] La segnalazione “MENU” ora è stabilmente luminosa.
13. Ripetete i passi 10 - 12 per selezionare tutte le bande su cui volete intervenire.

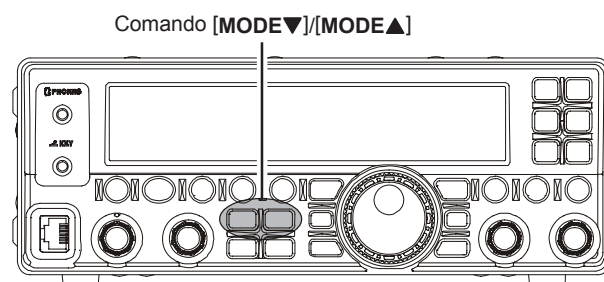
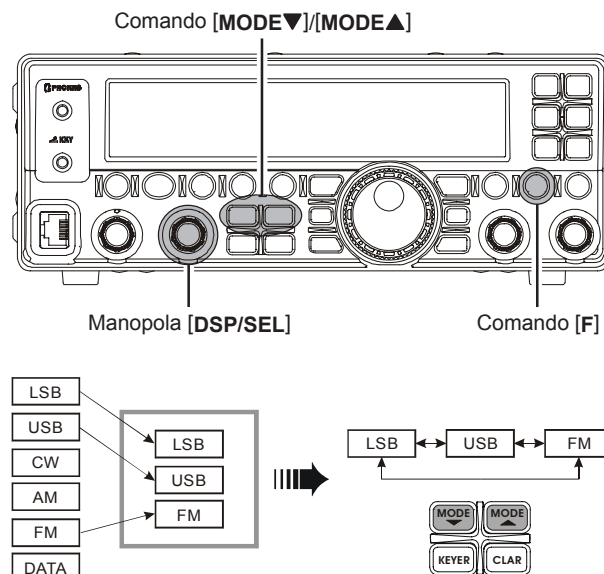
NOTA

il modo corrente non può essere escluso.

14. Salvate la nuova impostazione e tornate al normale modo operativo premendo per un secondo [F].

UTILIZZO DI “MY MODES”

Agendo sui tasti [MODE▼]/[MODE▲] appaiono in successione per la selezione solo i modi operativi che avete impostato come inclusi nella vostra compilazione.



REGISTRATORE DIGITALE VOCE

APPONTAMENTO

1. Tenete premuto [F] per un secondo per passare in modo menù, sullo schermo appare l'indicazione "**MENU**".
2. Selezionate il passo "**PNL-C.S**" ruotando la manopola [DSP/SEL].
3. Abilitate l'intervento premendo questa stessa manopola, la segnalazione "**MENU**" ora lampeggia.
4. Selezionate "**P/B**" ruotando la manopola [DSP/SEL], per assegnare al tasto [VOICE/C.S] la funzionalità riproduzione.
5. Registrate l'impostazione premendo ancora la manopola [DSP/SEL]. L'indicazione "**MENU**" è stabilmente luminosa.
6. Tornate al normale modo operativo premendo per un secondo [F].

REGISTRAZIONE

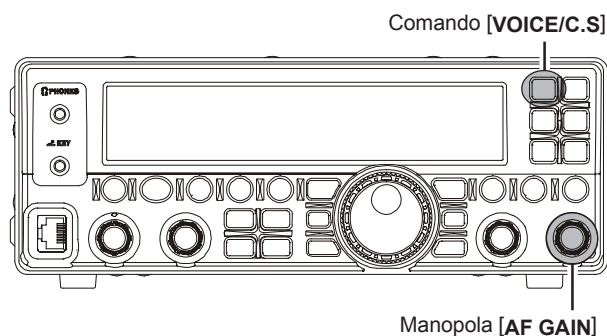
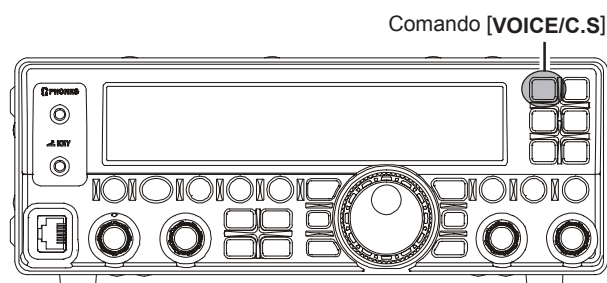
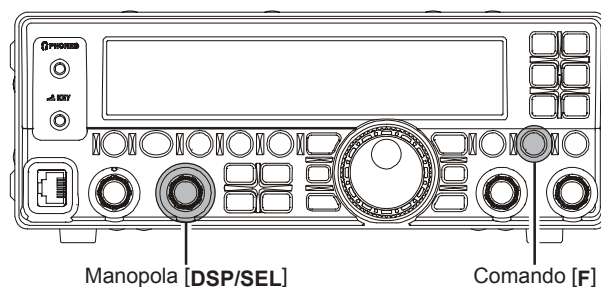
1. Avviate la registrazione premendo a lungo il tasto [VOICE/C.S]. A conferma avanzamento registrazione, sullo schermo appare la segnalazione "**P.BACK**". Il registratore memorizza l'audio ricevuto fino a 20", poi si ferma, scompare la segnalazione "**P.BACK**".
2. Potete anticipatamente interrompere la registrazione premendo a lungo [VOICE/C.S].

RIPRODUZIONE

Avviate la riproduzione dell'audio registrato premendo brevemente il tasto [VOICE/C.S]. A conferma avanzamento riproduzione, sullo schermo appare la segnalazione "**P.BACK**".

AVVERTENZA:

regolate il volume audio riproduzione registrazione agendo sulla la manopola [AF GAIN].



FUNZIONAMENTO DEL RICEVITORE (SCHEMA A BLOCCHI STADI INGRESSO)

L'**FT-450** è dotato di una serie completa di funzionalità per sopprimere i molti tipi d'interferenze che si riscontrano nelle bande HF. Tuttavia le condizioni oggettive sono in continua variazione, rendendo la migliore regolazione quasi un'arte che richiede conoscenza dei diversi tipi d'interferenza e familiarità con l'effetto di certi controlli. Queste informazioni consideratele giusto una linea guida, per situazioni tipiche, un punto di partenza per la vostra sperimentazione.

I circuiti di filtraggio del **FT-450** iniziano negli stadi RF e proseguono lungo tutto il ricevitore.

R. FLT (filtro a tetto MF)

Nella prima media frequenza a 68 MHz e a seguire il primo mixer del ricevitore principale (VFO-A), è presente un filtro a tetto con larghezza di banda di 10 kHz. Questa stretta selettività protegge gli stadi MF seguenti e il DSP.

Filtro CONTOUR (VEDERE PAG. 28)

Questo filtro rende una esclusiva capacità al ricevitore, può agire sia in soppressione sia in esaltazione di segmenti accordabili della banda passante del ricevitore, a sopprimere interferenze o eccessive componenti di frequenza sul segnale in arrivo o per esaltare segmenti accordabili di frequenza. Tramite il menù è possibile regolare la quantità di soppressione/esaltazione e la larghezza di banda.

IF SHIFT (VEDERE A PAG. 29)

Tramite questo comando è possibile spostare la frequenza centrale del filtro MF DSP.

IF WIDTH (VEDERE A PAG. 30)

Con questo comando si interviene sulla larghezza del filtro MF DSP.

IF NOTCH (VEDERE A PAG. 31)

Questo filtro di soppressione in MF a coefficiente di merito elevato può significativamente ridurre, se non eliminare del tutto, portanti interferenti.

DNR (RIDUZIONE DIGITALE DEL RUMORE) (VEDERE A PAG. 32)

Il filtro digitale per la riduzione del rumore del DSP, funzionalità (DNR), utilizza undici differenti algoritmi matematici per analizzare e sopprimere i diversi profili di rumore presenti sulle bande HF / 50 MHz. Scegliete quello che rende la migliore soppressione del rumore e quindi permette al segnale d'elevarsi sul rumore.

AGC (VEDERE A PAG. 27)





Il sistema d'AGC è molto adattabile alle variazioni del segnale e all'evanescenza, rendendo la ricezione possibile anche nelle più difficili condizioni.

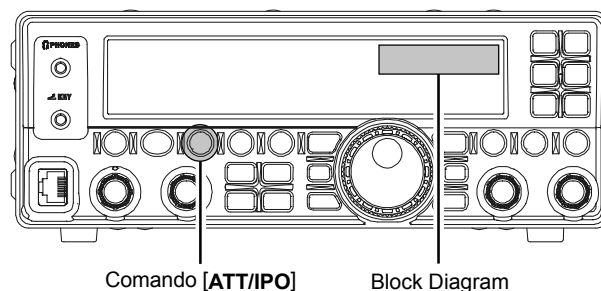
FUNZIONALITÀ UTILI

ATT/IPO (REGOLAZIONE SENSIBILITÀ RICEVITORE)

Quando segnali locali molto intensi o elevato rumore degradano la ricezione, potete ridurre la sensibilità del ricevitore, fino di 20 dB. Così potete ottimizzare le caratteristiche dello stadio d'ingresso, per la migliore ricezione, in funzione del livello del rumore e della intensità segnale.

Premendo più volte [ATT/IPO], appare in successione questa successione.

ATT: OFF, IPO: OFF 	Attenuatore in ingresso escluso, preamplificatore RF in ricezione inserito.
ATT: ON, IPO: OFF 	Si riduce la potenza del segnale ricevuto di 20 dB, preamplificatore RF in ricezione inserito.
ATT: OFF, IPO: ON 	Attenuatore in ingresso escluso, preamplificatore RF in ricezione escluso, il segnale è direttamente inviato al primo miscelatore.
ATT: ON, IPO: ON 	Si riduce la potenza del segnale ricevuto di 20 dB, il segnale è direttamente inviato al primo miscelatore.



Comando [ATT/IPO]

Block Diagram

La selezione è riportata nell'area schermo stadi.



NOTA

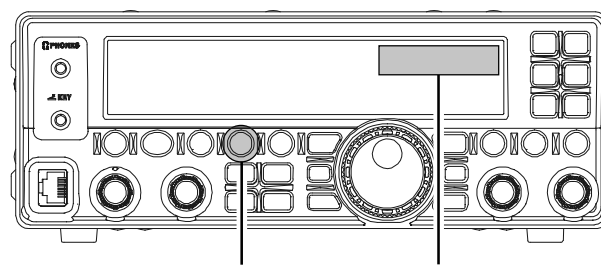
l'attenuatore è sempre inserito da 30 kHz a 1.7 MHz.

NOISE BLANKER (REIEZIONE INTERFERENZE ENTRO 3 kHz)

L'FT-450 dispone di un efficace "Noise Blancer" che può ridurre significativamente il rumore generato dai sistemi d'accensione dei veicoli.

1. Lo attivate premendo [NB].
2. Premendo ancora [NB] lo disattivate.

L'impostazione è riportata nell'area schermo stadi.






Comando [NB]

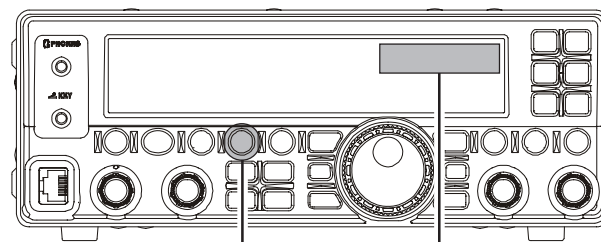
Block Diagram

AGC (UTILE STRUMENTO PER MIGLIORARE LA RICEZIONE)

Il sistema di AGC è studiato per compensare in parte l'evanescenza e altri effetti di propagazione, le caratteristiche sono di specifico valore per ogni modo operativo. L'obiettivo base dell'AGC è di mantenere costante l'uscita audio entro una determinata soglia minima di variazione d'intensità segnale.

Premete più volte [AGC], a selezionare la costante di tempo di recupero ricevitore preferita. Lo stato AGC è riportato nell'area schermo stadi. Il modo "AUTO" va bene nella maggior parte dei casi. Premendo a lungo [AGC] lo disabilitate.

AUTO		Si imposta automaticamente la costante di ripristino, in funzione del modo operativo.
FAST		Il tempo di ripristino è veloce, idoneo per ricezione CW/DATA
SLOW		Il tempo di ripristino è lento, idoneo per ricezione SSB/AM



Comando [NB]

Block Diagram



NOTA:

il modo AUTO è soddisfacente nella maggior parte dei casi, nel caso che volete ricevere un debole segnale in un banda molto trafficata, potete preferire di modificarlo (ad esempio su FAST). Il modo AUTO impone queste regolazioni.

MODO OPERATIVO	SELEZIONE AGC AUTO
LSB	SLOW (lento)
USB	SLOW
CW	FAST
AM	SLOW
FM	FAST (veloce)
DATA	FAST

AVVERTENZA:

se si esclude l'AGC, tenendo premuto a lungo [AGC], l'ago dell'S-meter cessa di deflettere. Inoltre avrete probabilmente della distorsione sui segnali forti, questo perché gli amplificatori in MF e gli stadi seguenti saranno sovraccaricati.

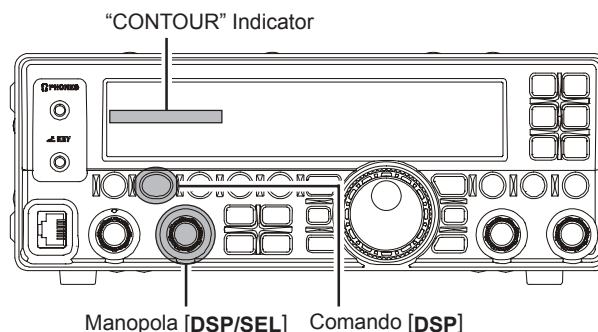
CONTOUR (REIEZIONE INTERFERENZE ENTRO 3 kHz)

Il sistema di filtraggio "CONTOUR" - contorno interviene delicatamente sulla banda passante di MF, a sopprimere o esaltare leggermente certe componenti di frequenza, per migliorare in naturale la sonorità del segnale ricevuto, in cinque passi.

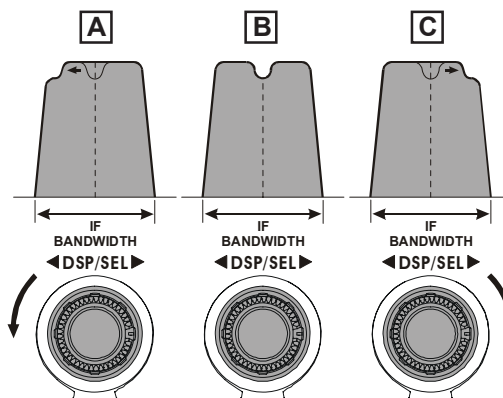
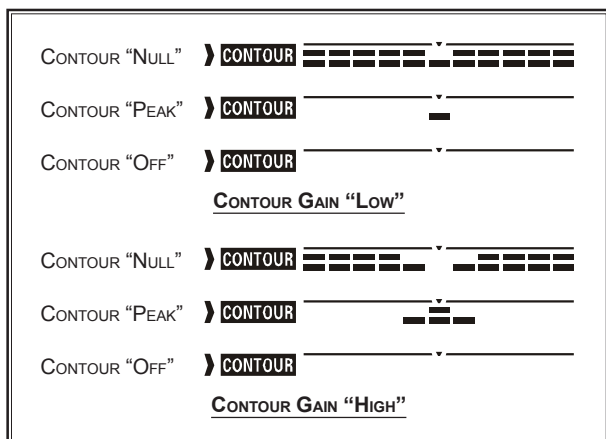
1. Premete il tasto [DSP] più volte ad avere l'icona "►" sulla segnalazione "CONTOUR", area schermo grafico DSP.
2. Attivate il filtro di contorno premendo la manopola [DSP/SEL].
3. Premete a lungo [DSP/SEL], a impostare l'azione tra "null" – annullo e "peak" – esalta.
4. Cercate di far riprodurre il suono audio più naturale possibile, del segnale ricevuto, ruotando [DSP/SEL].

La posizione del filtro è graficamente riportata nella indicazione "CONTOUR" sulla schermata grafica LCD.

5. Incrementate di un passo l'azione del filtro Contour ("Null" o "Peak") premendo ancora la manopola [DSP/SEL].
6. Disattivate il filtro di contorno premendo ancora [DSP/SEL]. A conferma, la schermata grafica scompare.



Riferitevi alla figura "B", noterete che la "tacca" del filtro di contorno è centrata sulla banda passante. Ruotandola in senso antiorario (verso sinistra), si sposta la "tacca" entro la banda passante verso frequenze inferiori, in senso orario (verso destra) al contrario, verso frequenze superiori. Rimuovendo l'interferenza o le componenti di frequenza indesiderate del segnale in arrivo, è possibile esaltare il segnale desiderato rispetto il rumore di fondo / interferenze, incrementando la comprensibilità.



APPUNTI:

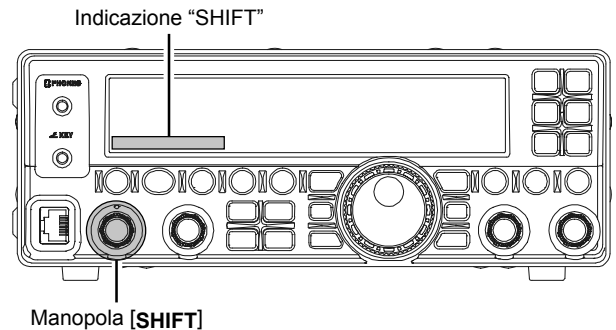
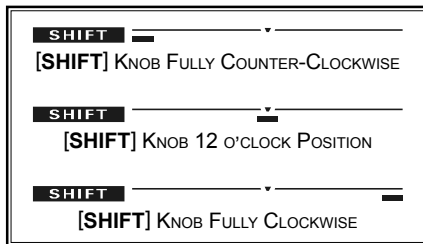
la pendenza della curva del filtro DSP può, se regolata aggressivamente, rendere il suono del segnale in arrivo innaturale. Spesso ridurre la larghezza di banda non è la chiave per migliorare la comprensibilità. Lo stesso segnale in arrivo può presentare componenti indesiderabili o eccessive. Con uso equilibrato del filtro di contorno la spalla della risposta passa banda può essere alterata, o rimossi i componenti entro la banda passante, permettendo al segnale di migliorare il rapporto verso il rumore di fondo o le interferenze, in un modo non ottenibile con altri tipi di filtro.

SHIFT (REIEZIONE INTERFERENZE ENTRO 3 kHz)

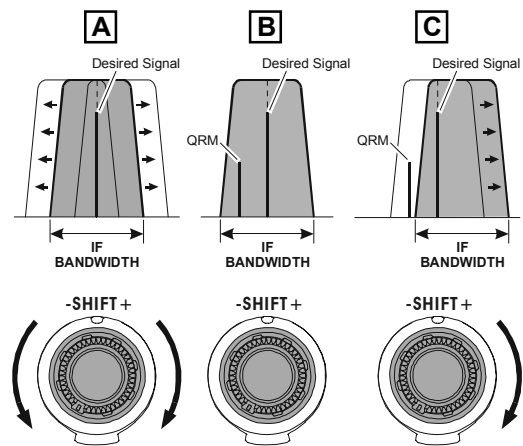
IF Shift, spostamento di MF, permette di spostare il filtro passa banda DSP verso il basso o l'alto senza modificare la tonalità del segnale ricevuto, per ridurre o eliminare interferenze. Siccome non si modifica la sintonia, non c'è necessità di risintonizzarsi quando si eliminano le interferenze. La gamma di variazione di IF Shift è ± 1 kHz.

Per ridurre le interferenze ruotate il comando [SHIFT].

Nella schermata grafica del DSP potete osservare la posizione della banda passante nella indicazione "SHIFT".



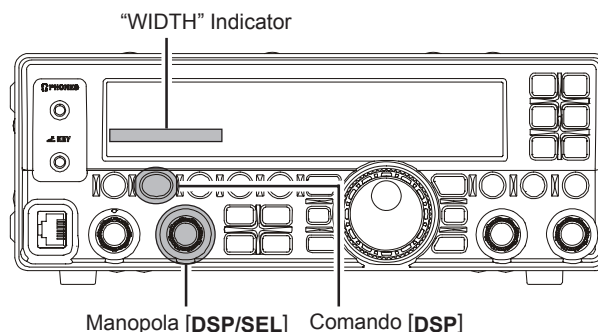
Con l'indice della manopola [SHIFT] a puntare le ore 12, riferitevi alla fig. "A", la "sella" del filtro DSP è stretta come una lama. In fig. "B" appare un segnale interferente all'interno della banda passante originaria. In fig. "C" vedete l'effetto della rotazione del comando [SHIFT], spostando la banda passante del filtro, a ridurre il livello dell'interferenza ponendola fuori dalla banda passante.



WIDTH (REIEZIONE INTERFERENZE ENTRO 3 kHz)

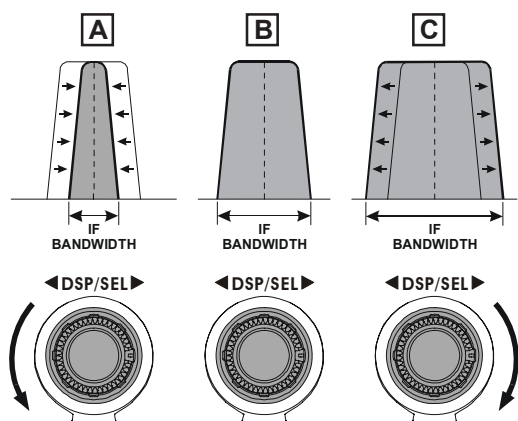
Il sistema di controllo della larghezza di banda in MF DSP, a tre livelli, vi permette di eliminare le interferenze. Inoltre la larghezza può essere incrementata rispetto a quella inizialmente proposta, per aumentare la fedeltà vocale del segnale in arrivo, qualora le interferenze in banda fossero modeste.

1. Premete il tasto [DSP] più volte ad avere l'icona "►" sulla segnalazione "WIDTH", area schermo grafico DSP, così si potrà regolare la larghezza di banda tramite la manopola [DSP/SEL].
2. Regolate la larghezza di banda ruotando [DSP/SEL]. In senso antiorario si riduce, orario si aumenta.



Riferitevi alla Fig. "B", questa è la larghezza di banda inizialmente impostata.

Ruotando la manopola [DSP/SEL] verso sinistra, la banda sarà più stretta, fig. "A", mentre ruotandola a destra, la banda s'allarga, vedi fig. "C".



La larghezza di banda iniziale e la gamma di regolazione dipende dal modo operativo corrente.

Modo SSB: 1.8 kHz / 2.4 kHz / 3.0 kHz (nominale: 2.4 kHz).

Modo CW: 500 Hz / 1.8 kHz / 2.4 kHz (nominale: 1.8 kHz).

Modo AM: 3.0 kHz / 6.0 kHz / 9.0 kHz (nominale: 6.0 kHz).

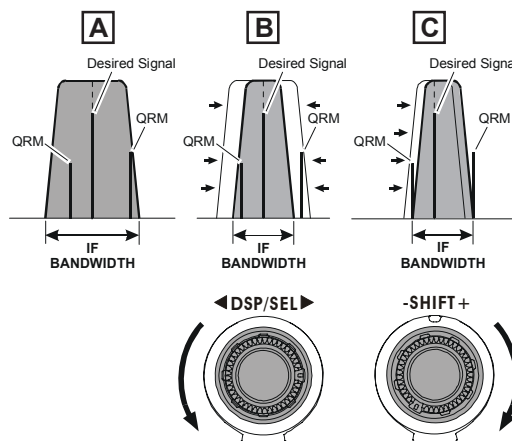
Modo FM: 2.5 kHz / 5.0 kHz (nominale: 5.0 kHz).

Azione contemporanea di IF Shift e Width

Le funzioni "IF Shift" e "IF Width" sono una accoppiata molto efficace nella battaglia contro le interferenze.

Ad esempio in fig. "A" potete vedere come sia apparsa dell'interferenza su entrambi i fianchi del segnale d'interesse. Ruotando [DSP/SEL] (WIDTH), come in fig. "B" l'interferenza di un lato può essere eliminata, riposizionando [SHIFT], fig. "C" si rimuove anche l'interferenza sul lato opposto, senza re-introdurre quella prima eliminata in fig. "B".

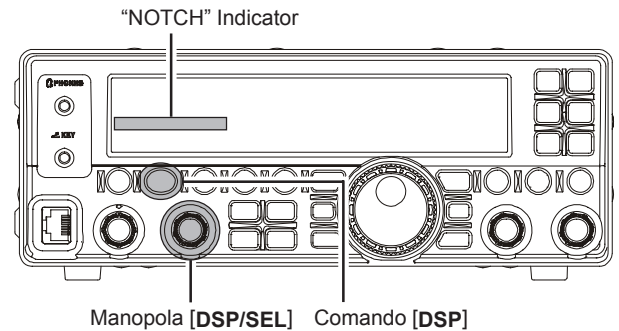
Avvertenza: per ottenere la migliore riduzione delle interferenze Width e Shift sono i principali strumenti che dovete utilizzare. Dopo aver ristretto la banda passante (Width) e/o regolato il centro della banda passante (Shift), il comando Contour può contribuire additionally a migliorare il segnale sulla residua banda passante. In più si può usare con rilevante vantaggio anche il filtro di soppressione in MF "IF Notch" (vedi paragrafo seguente), in unione agli altri metodi di filtraggio.



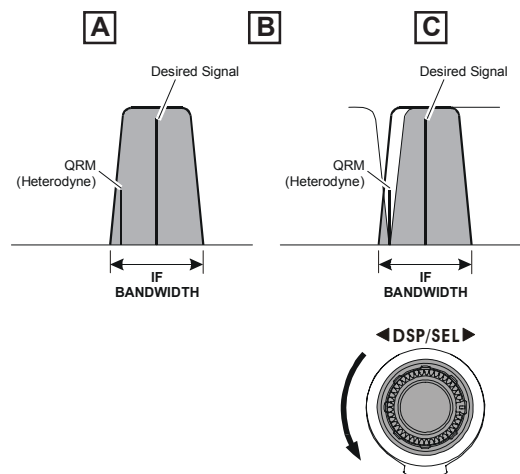
NOTCH (REIEZIONE INTERFERENZE ENTRO 3 kHz)

Il filtro di soppressione in MF è un sistema molto efficiente che vi permette di tagliare fuori una nota di battimento o altre portanti che cadono entro la banda passante del ricevitore.

1. Premete il tasto **[DSP]** più volte ad avere l'icona "►" sulla segnalazione **"NOTCH"**, area schermo grafico DSP.
2. Attivate il filtro a soppressione premendo la manopola **[DSP/SEL]**.
3. Regolate la frequenza centrale del filtro in soppressione "Notch" in MF ruotando **[DSP/SEL]**. La posizione del filtro è graficamente riportata nell'indicazione **"NOTCH"** sulla schermata grafica LCD.
4. Incrementate di un passo l'azione del filtro Contour ("Null" o "Peak") premendo ancora la manopola **[DSP/SEL]**.
5. Disattivate il filtro a soppressione premendo ancora **[DSP/SEL]**. A conferma, la schermata grafica scompare.



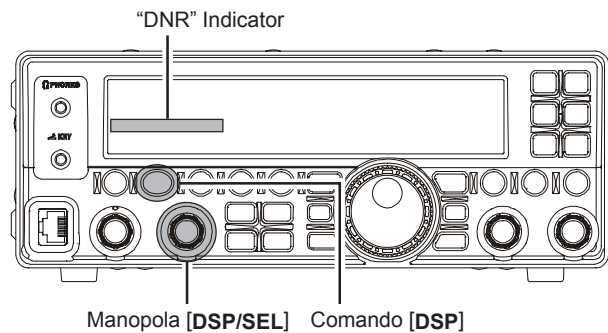
Le prestazioni del filtro Notch sono rappresentate in fig. "A", l'effetto della rotazione della manopola **[DSP/SEL]** è evidente. Nella fig. "B" si vede come il filtro, centrato su una interferenza ruotando la manopola **[DSP/SEL]**, possa sopprimerla.



DNR (REIEZIONE INTERFERENZE ENTRO 3 kHz)

Il sistema di riduzione digitale del rumore è studiato per ridurre il rumore casuale che si trova nelle bande HF e dei 50 MHz, è particolarmente efficace in SSB. Si può selezionare uno degli undici diversi algoritmi di riduzione rumore, ognuno è stato creato per combattere un tipo diverso di profilo rumore, voi troverete quale è il migliore per la situazione corrente sperimentando con il DNR.

1. Premete il tasto **[DSP]** più volte ad avere l'icona "►" sulla segnalazione "DNR", area schermo grafico DSP.
2. Attivate il sistema di riduzione digitale del rumore premendo la manopola **[DSP/SEL]**.
3. Regolate la frequenza centrale del filtro in soppressione "Notch" in MF ruotando **[DSP/SEL]**.
4. La posizione del filtro è graficamente riportata nella indicazione "DNR" sulla schermata grafica LCD.
5. Disattivate il DNR premendo ancora **[DSP/SEL]**. A conferma, la schermata grafica "DNR" scompare.



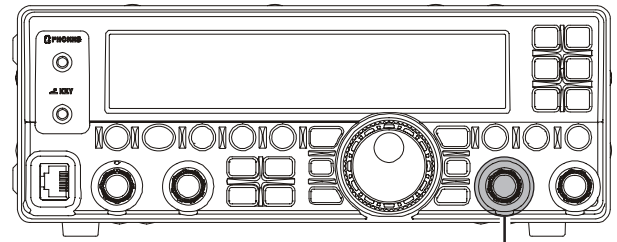
GUADAGNO RF

I comandi RF Gain permettono di controllare manualmente il livello di guadagno degli stadi RF e MF del ricevitore, per meglio adattarli al rumore o alla intensità del segnale del momento.

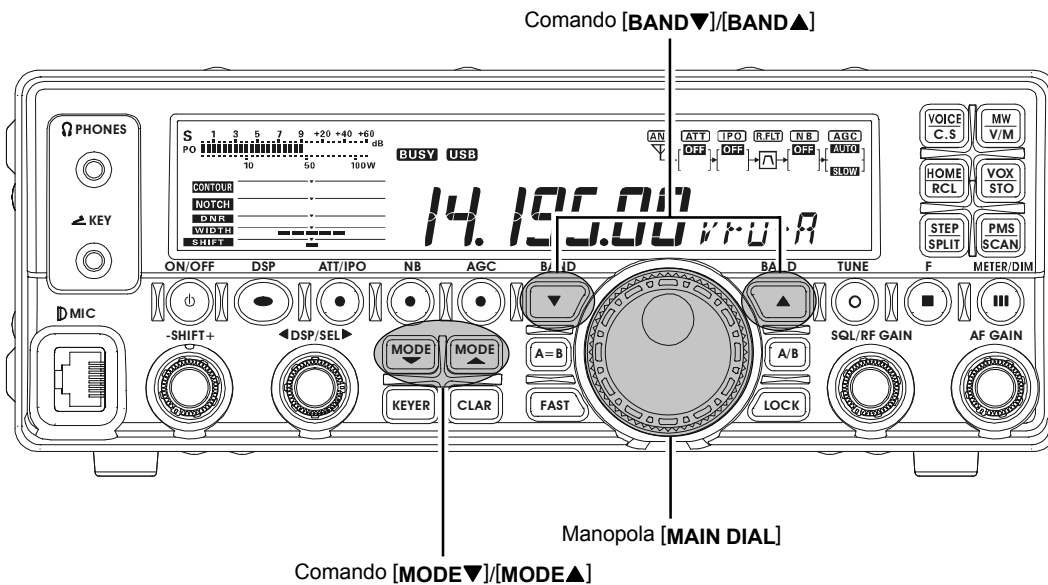
La manopola di controllo [**SQL/RF GAIN**] deve essere inizialmente ruotata a fondo corsa orario, in questa posizione la sensibilità è massima, man mano che si ruota in senso antiorario si riduce gradualmente il guadagno di sistema.

AVVERTENZE:

- ❑ Come si ruota in senso antiorario [**SQL/RF GAIN**], a ridurre il guadagno, la lettura dell'S-meter aumenta. A segnalare che la tensione AGC applicata al ricevitore (per ridurre il guadagno) è aumentata.
- ❑ Ruotando [**SQL/RF GAIN**] a fondo corsa antiorario si disabilita il ricevitore, per la forte riduzione di guadagno. In questo caso l'indicazione dell'S-meter appare fissa a fondo scala dello strumento analogico.



Manopola [**SQL/RF GAIN**]



1. Selezionate la banda su cui volete operare agendo su **[BAND▼]/[BAND▲]**.
Premendo più volte si presentano in questa successione:
7 ⇄ 10 ⇄ 14 ⇄ 15 ⇄ 18 ⇄ 21 ⇄ 24.5 ⇄
28 ⇄ 50 ⇄ 1.8 ⇄ 3.5 ⇄ 7
2. Impostate il modo operativo agendo su **[MODE▼]/[MODE▲]**, a scegliere tra LSB, USB o AM.
Per convenzione sulla bande amatoriali dei 7 MHz ed inferiori si usa l'LSB, da 14 MHz ed oltre si usa l'USB (la banda dei 10 MHz è destinata solo ai modi CW e dati).
3. Ruotate la manopola di sintonia principale per regolare la frequenza operativa.
Oppure potete in alternativa potete usare il microfono opzionale **MH-31A8J** o **MD-100A8x** agendo sui tasti **[UP]/[DWN]**, su/giù per esplorare la banda corrente.

4. Per passare in trasmissione premete il **PTT**, parlate rivolti verso il microfono con voce a tono normale.
A confermare che la trasmissione è in corso a schermo appare la segnalazione "**TX**" luminosa.
Passando in trasmissione automaticamente s'attiva il processore del parlato. Questo circuito aumenta la potenza media del parlato.
5. Al termine trasmissione rilasciare il **PTT**. Il ricetrasmittitore si riporta in ricezione. Quando eseguite prove, assicuratevi prima che la frequenza che andrete ad impegnare sia libera, ad evitare d'interferire su altre comunicazioni già presenti.

NOTA IMPORTANTE!

Quando eseguite trasmissioni di prova, assicuratevi preventivamente che la frequenza sintonizzata sia libera, ad evitare di disturbare altri operatori già presenti.

INFORMAZIONE

Riguardo la manopola [DSP/SEL]

La manopola **[DSP/SEL]** si usa in più situazioni operative, assume diversa operatività.

Se agendo su questa non cambia la sintonia o il canale correntemente selezionato significa che al momento imposta una funzione del DSP.

In questo caso premete più volte **[DSP]** finché dallo schermo grafico DSP scompare l'icona "➤".

SELEZIONE MISURA STRUMENTO IN TX

In trasmissione potete commutare la misura PO (potenza uscita) su ALC o SWR.

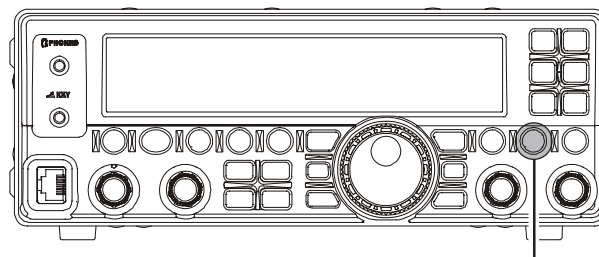
Premendo **[METER/DIM]** più volte si presenta questa selezione:

PO → ALC → SWR → PO

PO: livello potenza media erogata.

ALC: tensione relativa ALC, controllo automatico livello.

SWR: rapporto onde stazionarie (potenza diretta/ riflessa).

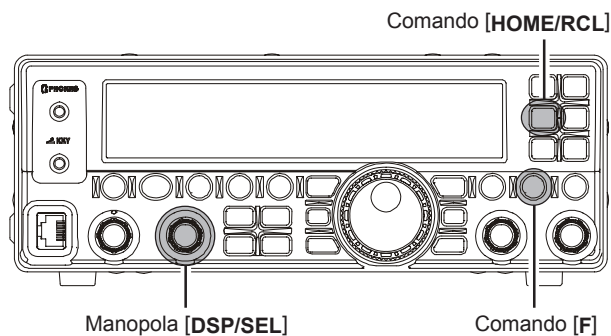


Comando **[METER/DIM]**

REGOLAZIONE POTENZA TX

Procedura per regolare la potenza d'uscita in trasmissione.

1. Tenete premuto **[F]** per un secondo per passare in modo menù, sullo schermo appare l'indicazione "**MENU**".
2. Selezionate il passo "**RFPOWER**" ruotando la manopola **[DSP/SEL]**.
3. Abilitate l'intervento premendo questa stessa manopola, la segnalazione "**MENU**" ora lampeggia.
4. Ruotate la manopola **[DSP/SEL]** per impostare il livello potenza uscita.
Premendo **[HOME/RCL]** si ripropone l'impostazione iniziale di fabbrica.
5. Premete **[DSP/SEL]**. La segnalazione "**MENU**" ora è stabilmente luminosa.
6. Salvate la nuova impostazione e tornate al normale modo operativo premendo per un secondo **[F]**.



Manopola **[DSP/SEL]**

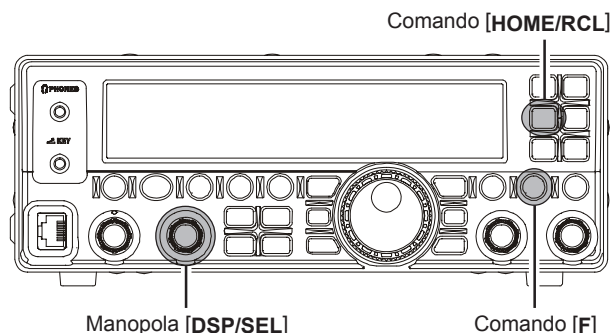
Comando **[F]**

TRASMISSIONE MODI SSB/AM

TEMPORIZZATORE DURATA MASSIMA TRASMISSIONE (TOT)

Questa funzionalità riporta forzatamente in ricezione trascorso un periodo impostato di trasmissione ininterrotta (l'impostazione iniziale ha questa funzione esclusa). Evita di emettere per periodo prolungato una "portante morta" se il pulsante del **PTT** è accidentalmente rimasto bloccato. Tramite il passo del menù "**TOT**", l'intervallo si può regolare da 1 a 20 minuti o porre su "OFF".

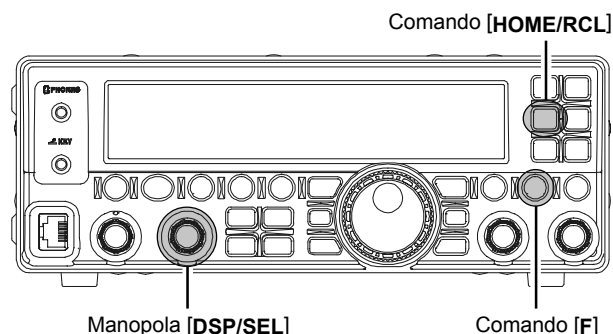
1. Tenete premuto **[F]** per un secondo per passare in modo menù, sullo schermo appare l'indicazione "**MENU**".
2. Selezionate il passo "**EXT MNU**" ruotando la manopola **[DSP/SEL]**.
3. Abilitate l'intervento premendo questa stessa manopola, la segnalazione "**MENU**" ora lampeggia.
4. Ruotate la manopola **[DSP/SEL]** ka selezionare "**ON**" per espandere passi menù.
5. Premete **[DSP/SEL]**. La segnalazione "**MENU**" ora è stabilmente luminosa.
6. Salvate la nuova impostazione e tornate al normale modo operativo premendo per un secondo **[F]**.
7. Tenete premuto **[F]** per un secondo per passare ancora in modo menù, sullo schermo appare l'indicazione "**MENU**".
8. Selezionate il passo "**TOT**" ruotando la manopola **[DSP/SEL]**.
9. Abilitate l'intervento premendo questa stessa manopola, la segnalazione "**MENU**" ora lampeggia.
10. Ruotate la manopola **[DSP/SEL]** per impostare l'intervallo di durata massima trasmissione. La selezione è compresa da 1 a 20 minuti o escluso. Premendo **[HOME/RCL]** si ripropone l'impostazione iniziale di fabbrica.
11. Premete **[DSP/SEL]**. La segnalazione "**MENU**" ora è stabilmente luminosa.
12. Salvate la nuova impostazione e tornate al normale modo operativo premendo per un secondo **[F]**.



REGOLAZIONE GUADAGNO MICROFONICO

La regolazione di fabbrica dovrebbe essere soddisfacente se si usa il microfono in dotazione **MH-67A&J**. Se invece usate un microfono reperito sul mercato potreste dover intervenire.

1. Tenete premuto **[F]** per un secondo per passare in modo menù, sullo schermo appare l'indicazione "**MENU**".
2. Selezionate il passo "**MICGAIN**" ruotando la manopola **[DSP/SEL]**.
3. Abilitate l'intervento premendo questa stessa manopola, la segnalazione "**MENU**" ora lampeggia.
4. Ruotate la manopola **[DSP/SEL]** a selezionare il livello di guadagno microfonico tra **LOW**-basso, **NOR**-normale (importazione iniziale) o **HIGH**-elevato.
LOW: automaticamente s'esclude il processore del parlato a livello elevato.
NOR: con normale livello s'inserisce automaticamente il processore del parlato.
HIGH: con livello basso automaticamente s'inserisce il processore del parlato.
Premendo **[HOME/RCL]** si ripropone l'impostazione iniziale di fabbrica.
5. Premete **[DSP/SEL]**. La segnalazione "**MENU**" ora è stabilmente luminosa.
6. Salvate la nuova impostazione e tornate al normale modo operativo premendo per un secondo **[F]**.



TRASMISSIONE MODI **SSBIAM**

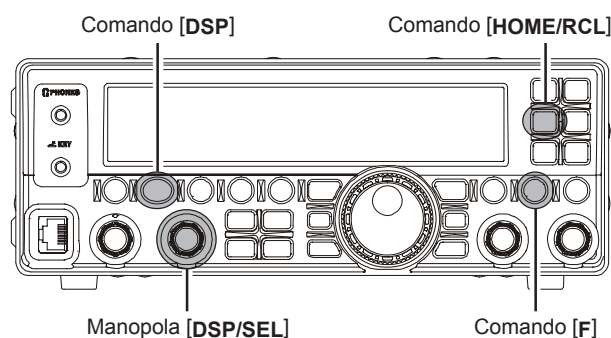
EQUALIZZATORE MICROFONICO DSP

Per l'audio microfonico, potete scegliere tra dieci curve d'equalizzazione DSP.

1. Tenete premuto il tasto **[DSP]** per un secondo, per passare direttamente al passo "MIC EQ" in modo menù, sullo schermo appare l'indicazione "**MENU**".
2. Abilitate l'intervento premendo questa la manopola **[DSP/SEL]**, la segnalazione "**MENU**" ora lampeggia.
3. Ruotate la manopola **[DSP/SEL]** per selezionare la risposta preferita.
A schermo osservate la curva di risposta. Premendo **[HOME/RCL]** si ripropone l'impostazione iniziale di fabbrica.
4. Premete **[DSP/SEL]**. La segnalazione "**MENU**" ora è stabilmente luminosa.
5. Salvate la nuova impostazione e tornate al normale modo operativo premendo per un secondo **[F]**.

Si può selezionare la curva di risposta tra:

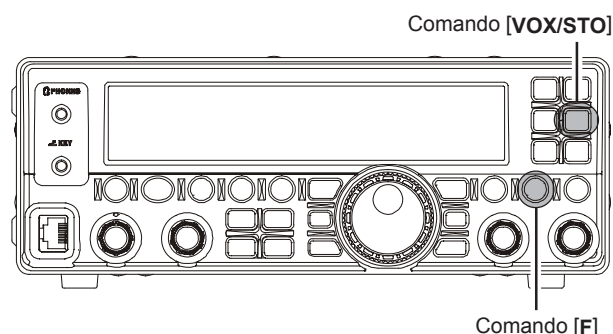
- 0: piatta
- 1: riduzione componenti bassa frequenza;
- 2: riduzione componenti medi;
- 3: riduzione componenti acuti;
- 4: esaltazione componenti acuti;
- 5: esaltazione componenti medi;
- 6: esaltazione componenti bassa frequenza;
- 7: riduzione componenti bassa frequenza ed esaltazione componenti acuti;
- 8: riduzione componenti bassa frequenza ed esaltazione componenti medi;
- 9: riduzione componenti bassa frequenza ed esaltazione componenti acuti.



COMMUTAZIONE TX/RX AUTOMATICA COMANDATA DAL PARLATO (VOX)

Potete fare in modo che anziché controllare il passaggio in trasmissione con il comando PTT sia la vostra voce a farlo, in modo automatico, così potrete operare a mani libere. Il VOX si basa sulla presenza della voce catturata dal microfono, in pochi secondi si imposta il funzionamento.

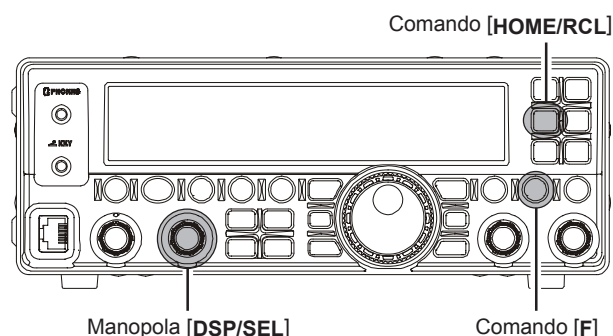
1. Attivate il VOX premendo [F] e poi [VOX/STO].
Sullo schermo appare l'indicazione "VOX".
2. Parlate rivolti verso il microfono ad un livello normale di voce, senza premere il PTT.
Appena iniziate a parlare il trasmettitore s'attiverà automaticamente. Come terminate di parlare, trascorso un breve periodo di ritardo, si deve tornare in modo trasmissione.
3. Terminate l'attivazione del VOX premendo ancora [F] e poi [VOX/STO].



REGOLAZIONE GUADAGNO VOX

Regolando il guadagno VOX si evita l'accidentale passaggio in trasmissione in ambienti rumorosi.

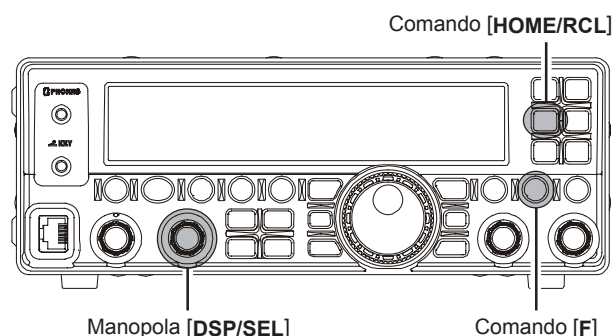
1. Tenete premuto [F] per un secondo per passare in modo menù, sullo schermo appare l'indicazione "MENU".
2. Selezionate il passo "VOXGAIN" ruotando la manopola [DSP/SEL].
3. Abilitate l'intervento premendo questa stessa manopola, la segnalazione "MENU" ora lampeggia.
4. Ruotate la manopola [DSP/SEL] a trovare il punto in cui si attiva rapidamente la trasmissione con la vostra voce, senza però far intervenire il rumore di fondo. Campo di regolazione 1 – 100 (impostazione iniziale 50).
Premendo [HOME/RCL] si ripropone l'impostazione iniziale di fabbrica.



5. Premete [DSP/SEL]. La segnalazione "MENU" ora è stabilmente luminosa.
6. Salvate la nuova impostazione e tornate al normale modo operativo premendo per un secondo [F].

REGOLAZIONE RITARDO VOX (BREVE PERDURARE TRASMISSIONE AL TERMINE PARLATO)

1. Tenete premuto [F] per un secondo per passare in modo menù, sullo schermo appare l'indicazione "MENU".
2. Selezionate il passo "EXT MNU" ruotando la manopola [DSP/SEL].
3. Abilitate l'intervento premendo questa stessa manopola, la segnalazione "MENU" ora lampeggia.
4. Ruotate la manopola [DSP/SEL] a selezionare "ON" per espandere passi menù.
5. Premete [DSP/SEL]. La segnalazione "MENU" ora è stabilmente luminosa.
6. Salvate la nuova impostazione e tornate al normale modo operativo premendo per un secondo [F].
7. Tenete premuto [F] per un secondo per passare ancora in modo menù, sullo schermo appare l'indicazione "MENU".
8. Selezionate il passo "VOX DLY" ruotando la manopola [DSP/SEL].
9. Abilitate l'intervento premendo questa stessa manopola, la segnalazione "MENU" ora lampeggia.



10. Ruotate la manopola [DSP/SEL] mentre pronunciate una breve sillaba come "Ah", prestate attenzione al tempo di trattenuta, fino a impostarlo come preferito. La selezione è compresa da 100 a 3000 mS (impostazione iniziale 500 mS). Premendo [HOME/RCL] si ripropone l'impostazione iniziale di fabbrica.
11. Premete [DSP/SEL]. La segnalazione "MENU" ora è stabilmente luminosa.
12. Salvate la nuova impostazione e tornate al normale modo operativo premendo per un secondo [F].

TRASMISSIONE MODI SSB/AM

MONITOR

Tramite la funzione monitor potete ascoltare della vostra trasmissione a valutarne la qualità.

PREDISPOSIZIONE

Al comando [VOICE/C.S] s'assegna la funzione monitor.

1. Tenete premuto [F] per un secondo per passare in modo menù, sullo schermo appare l'indicazione "MENU".
2. Selezionate il passo "PNL-C.S" ruotando la manopola [DSP/SEL].
3. Abilitate l'intervento premendo questa stessa manopola, la segnalazione "MENU" ora lampeggia.
4. Ruotate la manopola [DSP/SEL] a selezionare "MONI" al tasto [VOICE/C.S].
5. Premete [DSP/SEL]. La segnalazione "MENU" ora è stabilmente luminosa.
6. Salvate la nuova impostazione e tornate al normale modo operativo premendo per un secondo [F].

AVVERTENZE:

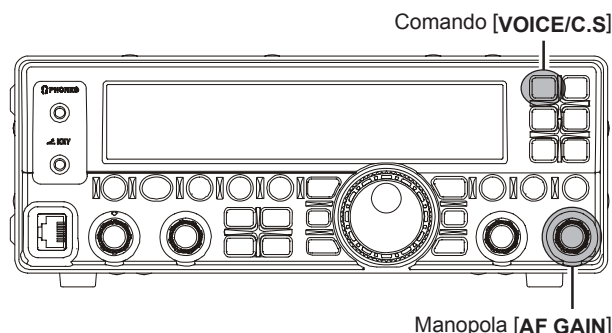
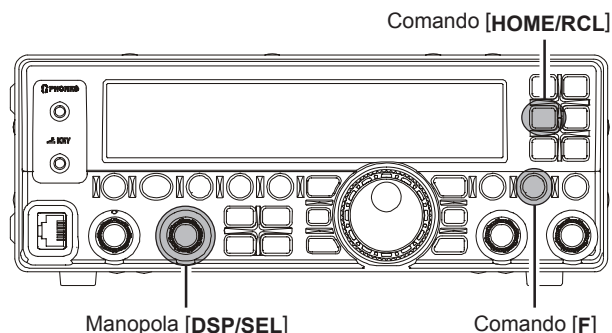
la funzione monitor può essere assegnata ai tasti microfono opzionale [DWN]/[FST]/[UP], tramite i passi del menù "P M-DWN", "P M-FST" o "P M-UP".

MONITORAGGIO

1. Attivatelo premendo il tasto [VOICE/C.S] (MONITOR).
2. Durante la trasmissione la vostra voce sarà riprodotta all'altoparlante.
3. Regolate il livello di riproduzione monitor agendo sulla manopola [AF GAIN].
4. Terminate la funzione monitor agendo ancora sul tasto [VOICE/C.S] (MONITOR).

AVVERTENZE:

- Se anziché le cuffie usate gli altoparlanti per riprodurre il monitoraggio, avanzando troppo la regolazione di [AF GAIN] si può generare un innesco. Se è attivo il VOX questo mantiene il trasmettitore attivo, rendo impossibile il ritorno in ricezione. Vi conviene quindi monitorare in cuffia, se non vi è possibile tenete il volume al minimo.
- Siccome la funzione di monitoraggio trasmissione utilizza un campionamento del segnale MF TX è molto utile per regolare il processore del parlato o l'equalizzatore parametrico in SSB, e in generale verifica qualità segnale per l'AM e l'FM.



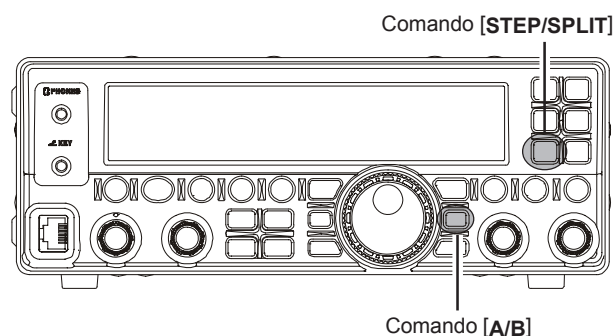
OPERARE A FREQUENZE SEPARATE

Una potente funzionalità del **FT-450** è la sua flessibilità ad operare a frequenze separate, usando i registri VFO-A principale e VFO-B secondario. Questo rende l'**FT-450** particolarmente adatto all'utilizzo in spedizioni DX d'alto livello, per l'evoluta e semplice operatività operativa a frequenze separate.

1. Per prima cosa premete il comando **[A/B]** per assegnare il registro VFO al VFO-A, poi regolate la frequenza di trasmissione.
2. Premete ancora il comando **[A/B]** per assegnare il registro VFO al VFO-B, poi regolate la frequenza di ricezione.
3. Ora attivate il modo a frequenze separate, premendo il comando **[STEP/SPLIT]**.
4. A schermo appare la segnalazione "**SPLIT**".
5. Terminate d'operare a frequenze separate premendo ancora **[STEP/SPLIT]**.

AVVERTENZE:

- Con operatività "Split" è possibile impostare i VFO in modi diversi tra loro (ad esempio LSB e USB).
- Con operatività "Split" è possibile impostare i VFO in bande diverse tra loro (ad esempio 14 e 21 MHz).



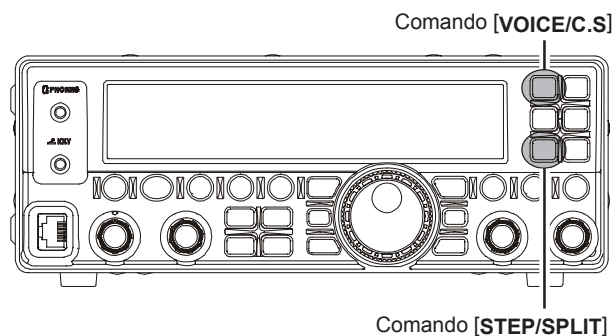
Uso "SPLIT" RAPIDO

Questa funzione vi permette di applicare uno spostamento di +5 kHz sulla frequenza di trasmissione, rispetto a quella di ricezione, con la semplice pressione su un tasto. Inoltre il modo corrente in ricezione si applica anche in trasmissione.

1. Avviate lo "Split" rapido premendo per un secondo il comando **[STEP/SPLIT]**. Il modo in trasmissione sarà lo stesso corrente sul registro VFO ricezione, la frequenza di trasmissione si porta +5 kHz sopra quella di ricezione.
A schermo appare la segnalazione "**SPLIT**".
2. Premendo ancora per due secondi **[STEP/SPLIT]** la sintonia in trasmissione incrementa di altri +5 kHz.
3. Terminate d'operare a frequenze separate premendo ancora **[STEP/SPLIT]**.

AVVERTENZA:

in modo "Split" se assegnate la funzionalità "TXW" al comando **[VOICE/C.S]** premendo il comando **[VOICE/C.S]** ascoltate brevemente sulla frequenza di trasmissione.



TRASMISSIONE MODI SSB/AM

MEMORIA VOCE (MODI SSB/AM/FM)

Per i messaggi ripetitivi potete avvalervi della capacità di memoria vocale del **FT-450**. Il sistema ha la possibilità di memorizzare brani audio lunghi fino a 10 secondi nei due registri di memoria.

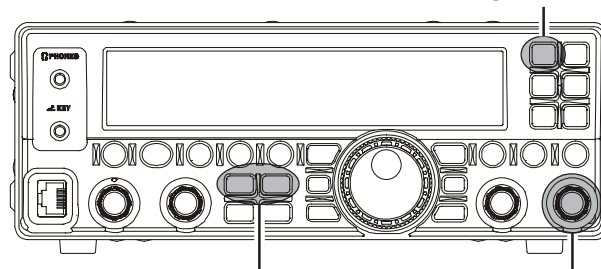
REGISTRARE IN MEMORIA LA VOSTRA VOCE

1. Con la procedura specificata nel riquadro assegnate al tasto **[VOICE/C.S]** la funzione **"VM1REC"** (registrazione voce).
2. Impostate il modo operativo agendo su **[MODE▼]/[MODE▲]**.
3. Premete il tasto **[VOICE/C.S]**. Sullo schermo appare la segnalazione **"VM1 REC"**.
4. Premendo il **PTT** sullo schermo della radio appare segnalato un conteggio alla rovescia (**"VM1 -3"** → **"VM1 -2"** → **"VM1 -1"** → **"VM1 10"**).
5. Quando a schermo appare **"VM1 10"** iniziate a parlare rivolti verso il microfono con un normale tono di voce, per registra il vostro messaggio (ad esempio **CQ DX, CQ DX qui è I 1, I 1**). Ricordatevi che il tempo massimo di registrazione è contenuto in **10"**.
6. Terminate la procedura rilasciando il **PTT**.

CONTROLLARE LA REGISTRAZIONE

1. Con la procedura specificata nel riquadro assegnate al tasto **[VOICE/C.S]** la funzione **"VM1MONI"** (monitorare registrazione).
2. Impostate il modo operativo agendo su **[MODE▼]/[MODE▲]**.
3. Premete il tasto **[VOICE/C.S]**, ascolterete la riproduzione del messaggio che avete appena registrato.
4. Agendo sulla manopola **[AF GAIN]** regolate il livello riproduzione registrazione.

Comando **[VOICE/C.S]**



Comando **[MODE▼]/[MODE▲]**

Manopola **[AF GAIN]**

AVVERTENZA

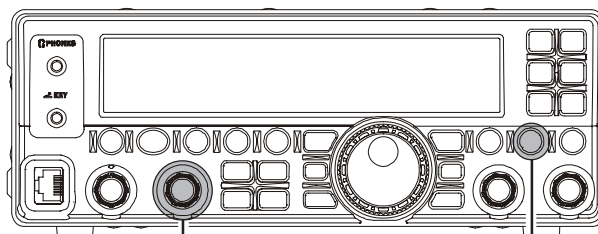
potete eseguire le operazioni registrazione voce anche nel registro memoria **"VM2 (VM2REC, VM2MONI e VM2TX)"** oltre che **"VM1 (VM1REC, VM1MONI e VM1TX)"**.

TRASMETTERE IL MESSAGGIO REGISTRATO

1. Con la procedura specificata nel riquadro assegnate al tasto **[VOICE/C.S]** la funzione **"VM1TX"** (trasmettere registrazione).
2. Impostate il modo operativo agendo su **[MODE▼]/[MODE▲]**.
3. Premete il tasto **[VOICE/C.S]**, invierete in trasmissione il messaggio che avete appena registrato.
4. Agendo sulla manopola **[AF GAIN]** regolate il livello riproduzione registrazione.

Come assegnare una funzione al comando **[VOICE/C.S]**

1. Tenete premuto **[F]** per un secondo per passare in modo menù, sullo schermo appare l'indicazione **"MENU"**.
2. Selezionate il passo **"PNL-C.S"** ruotando la manopola **[DSP/SEL]**.
3. Abilitate l'intervento premendo questa stessa manopola, la segnalazione **"MENU"** ora lampeggia.
4. Ruotate la manopola **[DSP/SEL]** per selezionare la funzione d'interesse
5. Premete **[DSP/SEL]**. La segnalazione **"MENU"** ora è stabilmente luminosa.
6. Salvate la nuova impostazione e tornate al normale modo operativo premendo per un secondo **[F]**.



Manopola **[DSP/SEL]**

Comando **[F]**

TRASMISSIONE MODI SSB/AM

NOTE

FUNZIONAMENTO IN CW

Le potenti capacità operative del **FT-450** in modo CW permettono l'uso abbinato ad un manipolatore o un tasto diretto o la sua emulazione tramite un sistema computerizzato.

IMPOSTAZIONE TASTO DIRETTO (ED EMULAZIONE)

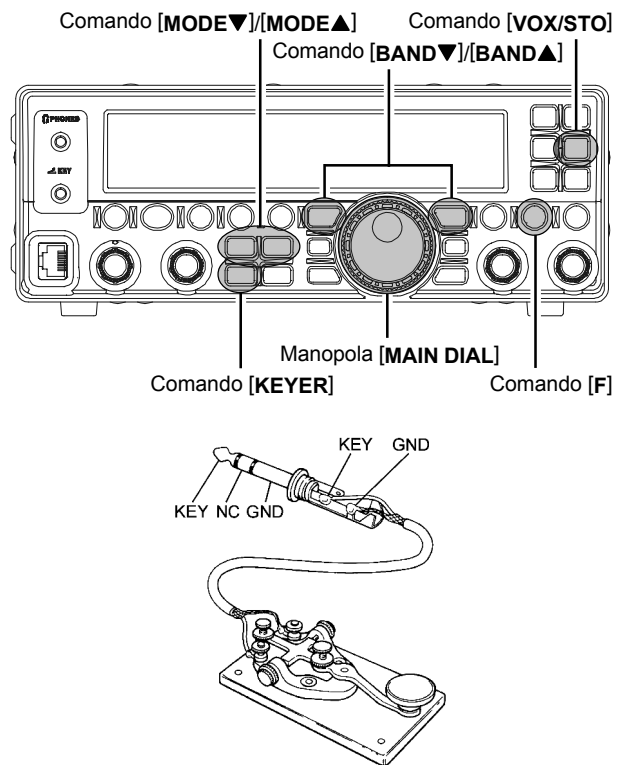
Per prima cosa collegate il tasto alla presa **KEY** posta sul pannello frontale ad apparato spento, controllate che il comando **[KEYER]** sia per ora escluso (non appare la segnalazione "**[KEYER]**").

1. Selezionate la banda operativa agendo su **[BAND▼]/[BAND▲]**.

Premendo più volte si presentano in questa successione:

7 ⇄ 10 ⇄ 14 ⇄ 15 ⇄ 18 ⇄ 21 ⇄ 24.5 ⇄
28 ⇄ 50 ⇄ 1.8 ⇄ 3.5 ⇄ 7

2. Selezionate il modo CW agendo su **[MODE▼]/[MODE▲]**.
3. Ruotate la manopola di sintonia principale per regolare la frequenza operativa.
4. Oppure se state usando il microfono opzionale **MH-31A8J** o **MD-100A8X** potete agire sui tasti **[UP]/[DWN]**, su/giù per esplorare la banda corrente.
5. Per attivare il passaggio automatico in trasmissione alla chiusura del tasto premente **[F]** e poi **[VOX/STO]**. A schermo appare la segnalazione "**[BK-IN]**".
6. Quando chiudete il tasto CW il trasmettitore s'attiva automaticamente inviando la portante. All'apertura del tasto la trasmissione, con breve ritardo, cessa. Il tempo di ritardo è programmabile, vedere a pag. 48.



INFORMAZIONE

Riguardo la manopola [DSP/SEL]

La manopola **[DSP/SEL]** si usa in più situazioni operative, assume diversa operatività.

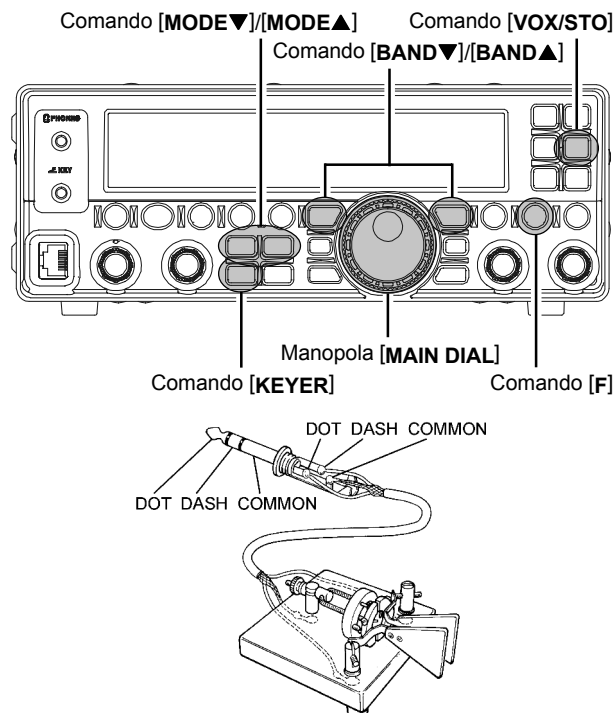
Se agendo su questa non cambia la sintonia o il canale correntemente selezionato significa che al momento imposta una funzione del DSP.

In questo caso premente più volte **[DSP]** finché dallo schermo grafico DSP scompare l'icona "**>**".

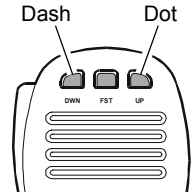
UTILIZZO DEL MANIPOLATORE ELETTRONICO INCORPORATO

Ad apparato spento, collegate il cavo del vostro tasto a palette sulla presa frontale **KEY**.

1. Selezionate la banda operativa agendo su **[BAND▼]/[BAND▲]**.
Premendo più volte si presentano in questa successione:
7 ↔ 10 ↔ 14 ↔ 15 ↔ 18 ↔ 21 ↔ 24.5 ↔
28 ↔ 50 ↔ 1.8 ↔ 3.5 ↔ 7
2. Selezionate il modo CW agendo su **[MODE▼]/[MODE▲]**.
3. Ruotate la manopola di sintonia principale per regolare la frequenza operativa. Oppure se state usando il microfono opzionale **MH-31A8J** o **MD-100A8x** potete agire sui tasti **[UP]/[DWN]**, su/giù per esplorare la banda corrente.
4. Per attivare il passaggio automatico in trasmissione alla chiusura del tasto premente **[F]** e poi **[VOX/STO]**. A schermo appare la segnalazione "**BK-IN**".
5. Attivate il manipolatore elettronico incorporato premendo il comando **[KEYER]**. A schermo appare la segnalazione "**KEYER**".
6. Quando usate il vostro tasto a palette, lato punti o linee, il trasmettitore s'attiva automaticamente inviando la portante. All'apertura del tasto la trasmissione, con breve ritardo, cessa. Il tempo di ritardo è programmabile, vedere a pag. 48.

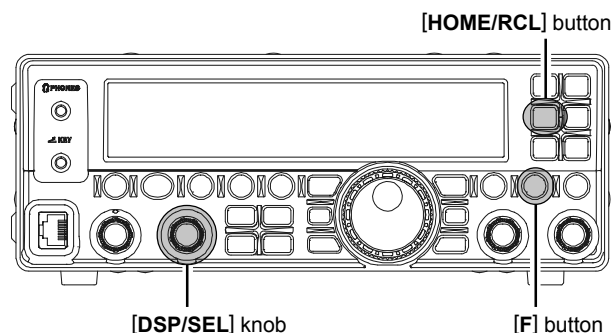


Potete emulare la manipolazione CW sui comandi **[UP]/[DWN]** presenti sul microfono opzionale **MH-31A8J** (a Dash Dot manipolatore elettronico attivato) intervenendo sul passo menù "**CW PADDLE**". Maggiori informazioni a pag. 79.



REGOLAZIONE VELOCITÀ TASTO

1. Tenete premuto **[F]** per un secondo per passare in modo menù, sullo schermo appare l'indicazione "**MENU**".
2. Selezionate il passo "**CWSPEED**" ruotando la manopola **[DSP/SEL]**.
3. Abilitate l'intervento premendo questa stessa manopola, la segnalazione "**MENU**" ora lampeggia.
4. Ruotate la manopola **[DSP/SEL]** premendo indifferentemente la paletta punti o linee del manipolatore, fino a centrare la velocità desiderata (4 – 60 wpm – parole al minuto). Se preferite invece l'indicazione "**cpm**" – caratteri al minuto, basata sullo standard "PARIS", 5 caratteri per parola, premete il tasto **[F]**. Premendo **[HOME/RCL]** si ripropone l'impostazione iniziale di fabbrica.
5. Premete **[DSP/SEL]**. La segnalazione "**MENU**" ora è stabilmente luminosa.



6. Salvate la nuova impostazione e tornate al normale modo operativo premendo per un secondo **[F]**.

TERMINOLOGY:

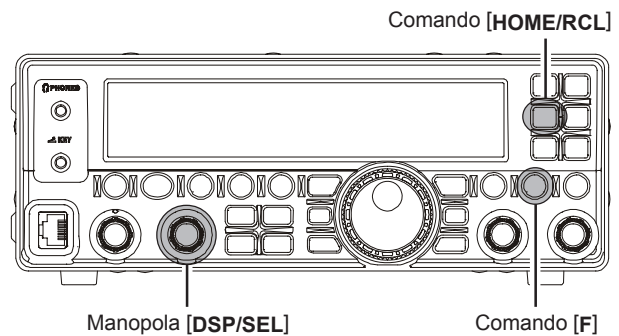
Terminologia: lunghezza parole PARIS, per convenzione delle associazioni dei radioamatori (ARRL ed altre) una lunghezza parola in CW è definita pari ai caratteri per battere PARIS, in termini di punti/linee/spazi, a questa ci si riferisce per misurare le parole al minuto.

UTILIZZO DEL MANIPOLATORE ELETTRONICO INCORPORATO

IMPOSTAZIONE CARATURA TASTO (RAPPORTO PUNTO/SPAZIO:LINEA)

Tramite il passo menù "CWWEIGHT" potete regolare la caratura del manipolatore elettronico entrocontenuto. Quella iniziale è su 3:1 (una linea dura tre volte la durata di un punto o uno spazio).

1. Tenete premuto [F] per un secondo per passare in modo menù, sullo schermo appare l'indicazione "MENU".
2. Selezionate il passo "EXT MNU" ruotando la manopola [DSP/SEL].
3. Abilitate l'intervento premendo questa stessa manopola, la segnalazione "MENU" ora lampeggia.
4. Ruotate la manopola [DSP/SEL] a selezionare "ON" per espandere passi menù.
5. Premete [DSP/SEL]. La segnalazione "MENU" ora è stabilmente luminosa.
6. Salvate la nuova impostazione e tornate al normale modo operativo premendo per un secondo [F].
7. Tenete premuto [F] per un secondo per passare ancora in modo menù, sullo schermo appare l'indicazione "MENU".
8. Selezionate il passo "CWWEIGHT" ruotando la manopola [DSP/SEL].
9. Abilitate l'intervento premendo questa stessa manopola, la segnalazione "MENU" ora lampeggia.

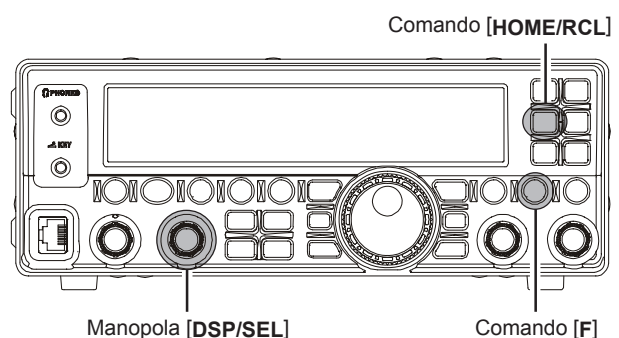


10. Ruotate la manopola [DSP/SEL] per impostare la caratura. La gamma di regolazione punto/spazio:linea è compresa da "2.5" a "4.5" (impostazione iniziale "3.0"). Premendo [HOME/RCL] si ripropone l'impostazione iniziale di fabbrica.
11. Premete [DSP/SEL]. La segnalazione "MENU" ora è stabilmente luminosa.
12. Salvate la nuova impostazione e tornate al normale modo operativo premendo per un secondo [F].

IMPOSTAZIONE CABLAGGIO MANIPOLATORE

Intervenendo sul passo menù "CW KEY" potete selezionare la polarità manipolatore tra "Normal" o "Reverse". L'impostazione iniziale è su "Normal", il contatto centrale è per i punti mentre l'anello esterno per le linee.

1. Tenete premuto [F] per un secondo per passare in modo menù, sullo schermo appare l'indicazione "MENU".
2. Selezionate il passo "EXT MNU" ruotando la manopola [DSP/SEL].
3. Abilitate l'intervento premendo questa stessa manopola, la segnalazione "MENU" ora lampeggia.
4. Ruotate la manopola [DSP/SEL] a selezionare "ON" per espandere passi menù.
5. Premete [DSP/SEL]. La segnalazione "MENU" ora è stabilmente luminosa.
6. Salvate la nuova impostazione e tornate al normale modo operativo premendo per un secondo [F].
7. Tenete premuto [F] per un secondo per passare ancora in modo menù, sullo schermo appare l'indicazione "MENU".
8. Selezionate il passo "CW KEY" ruotando la manopola [DSP/SEL].
9. Abilitate l'intervento premendo questa stessa manopola, la segnalazione "MENU" ora lampeggia.



10. Ruotate la manopola [DSP/SEL] per selezionare tra "REV" e "NOR" (impostazione iniziale). Premendo [HOME/RCL] si ripropone l'impostazione iniziale di fabbrica.
11. Premete [DSP/SEL]. La segnalazione "MENU" ora è stabilmente luminosa.
12. Salvate la nuova impostazione e tornate al normale modo operativo premendo per un secondo [F].

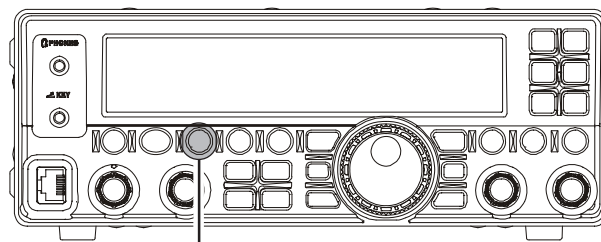
BATTIMENTO ZERO IN CW

Il battimento zero è una tecnica pratica per mettersi esattamente isofrequenza su un'altra stazione.

USARE SPOT:

Se voi premete il comando **[ATT/IPO]** in modo CW, ascolterete il tono di battimento la cui frequenza sarà indicata a schermo. Questa nota corrisponde alla tonalità del vostro segnale in trasmissione, se voi regolate la frequenza ricezione a far corrispondere la tonalità al tono di battimento sarete esattamente isoonda sull'altra stazione.

Rilasciate **[ATT/IPO]** per disattivare la riproduzione tono.

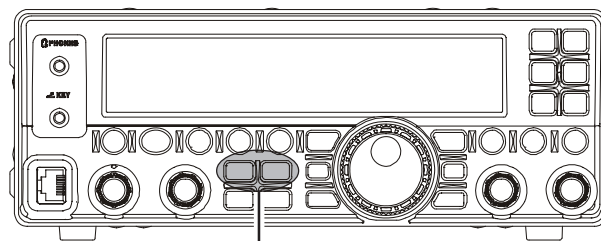


Comando **[ATT/IPO]**

UTILIZZARE CW INVERSO

Se siete in una situazione d'interferenze difficile, dove il segnale interferente non può essere rapidamente essere eliminato, potete provare a ricevere usando la banda laterale opposta. Così spingete la frequenza della stazione interferente in una direzione che si presta prontamente alla soppressione.

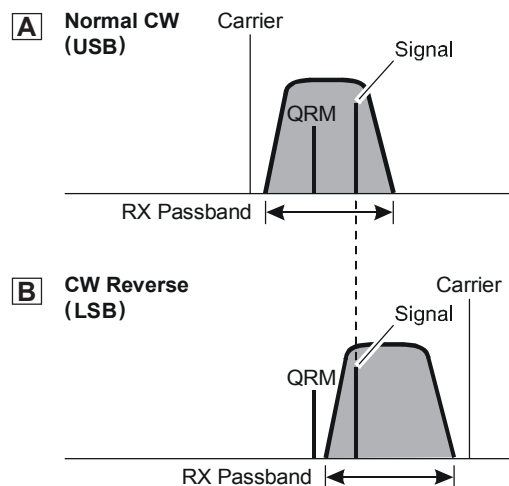
1. Supponiamo, come tipica situazione operativa, che abbiate impostato il modo CW, usando la convenzionale iniezione USB (a schermo indicazione "**CW**" e "**USB**").
2. Premete per un secondo il tasto **[MODE▼]** oppure **[MODE▲]**. Apparirà la segnalazione "**LSB**", a indicare che ora è stata selezionata l'iniezione LSB anziché USB.
3. Per tornare in modo iniezione CW normale (USB) premete ancora per un secondo il tasto **[MODE▼]** oppure **[MODE▲]** (a schermo indicazione "**CW**" e "**USB**").



Comando **[MODE▼]/[MODE▲]**

La fig. **A** rappresenta la normale iniezione CW usando il lato USB. In fig. **B** è stata attivata l'iniezione inversa, a ricevere usando iniezione sul fianco LSB, nel tentativo di eliminare le interferenze.

La grafica rappresenta l'evidente beneficio nell'inversione bande laterali.

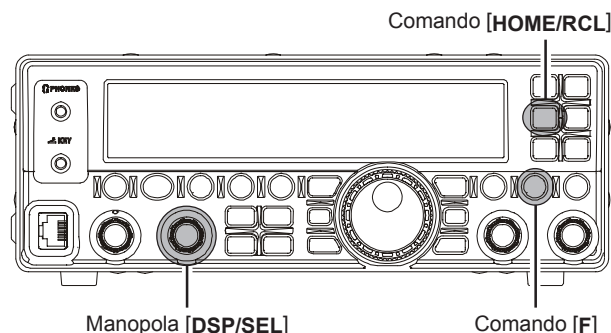


FUNZIONAMENTO IN CW

IMPOSTAZIONE TEMPO RITARDO CW

In modo “semi-break-in” (non QSK) il tempo di mantenimento della trasmissione al termine invio può essere regolato su un valore adeguato alla vostra velocità di trasmissione. Questa funzionalità è equivalente al ritardo VOX in fonia, può essere variato con continuità da 30 a 3000 mS (con passo 10 mS) o FULL (completo “break-in”).

1. Tenete premuto [F] per un secondo per passare in modo menù, sullo schermo appare l'indicazione “**MENU**”.
2. Selezionate il passo “CW DLY” ruotando la manopola [DSP/SEL].
3. Abilitate l'intervento premendo questa stessa manopola, la segnalazione “**MENU**” ora lampeggia.
4. Ruotate la manopola [DSP/SEL] per selezionare il tempo di trattenuta desiderato.
5. Se selezionate “FULL” il trasmettitore opera in completo “break-in”, così potete passare in ricezione nell'intervallo tra i caratteri inviati.
6. Premendo [HOME/RCL] si ripropone l'impostazione iniziale di fabbrica.



7. Premete [DSP/SEL]. La segnalazione “**MENU**” ora è stabilmente luminosa.
8. Salvate la nuova impostazione e tornate al normale modo operativo premendo per un secondo [F].

REGOLAZIONE LIVELLO NOTA LATERALE CW

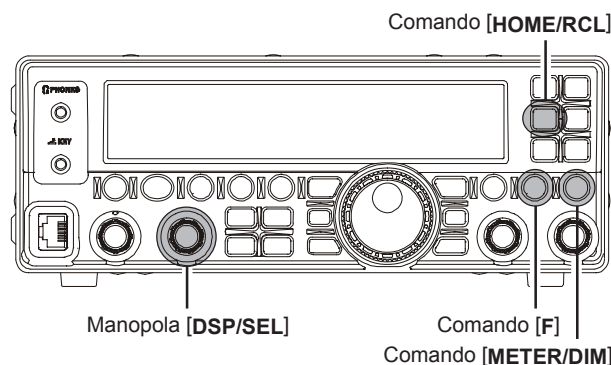
Intervenendo sul passo menù “CWSTONE” potete regolare il livello nota laterale CW.

1. Tenete premuto [F] per un secondo per passare in modo menù, sullo schermo appare l'indicazione “**MENU**”.
2. Selezionate il passo “CWSTONE” ruotando la manopola [DSP/SEL].
3. Abilitate l'intervento premendo questa stessa manopola, la segnalazione “**MENU**” ora lampeggia.
4. Tenendo premuto il tasto [METER/DIM] ruotate la manopola [DSP/SEL] per regolare il volume (FIX 0 - FIX 100)

Se preferite regolare il livello nota laterale CW mediante la manopola [AF GAIN] premete [F], a cambiare l'indicazione a schermo su “LNK-xx”, poi ruotate la manopola [DSP/SEL], a impostare il rapporto volume tra la nota laterale CW e l'audio in ricezione.

Si può impostare da LNK-50 ~ LNK 0 ~ LNK+50. Con LNK 0 i due livelli audio sono di pari entità. Premendo [HOME/RCL] si ripropone l'impostazione iniziale di fabbrica.

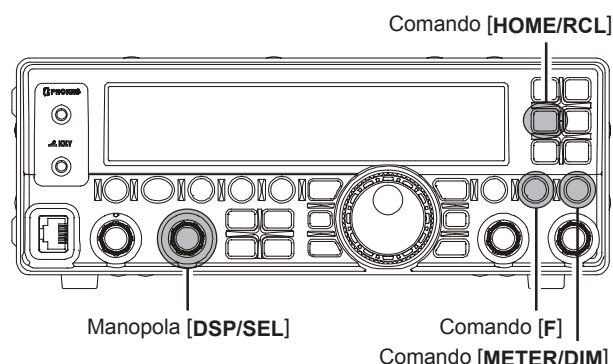
5. Premete [DSP/SEL]. La segnalazione “**MENU**” ora è stabilmente luminosa.
6. Salvate la nuova impostazione e tornate al normale modo operativo premendo per un secondo [F].



REGOLAZIONE TONALITÀ CW

Con il passo menù “CWPITCH” potete regolare il centro della banda passante in ricezione, così come la tonalità della vostra portante spostata in CW su un valore da voi preferito. Il tono può essere variato da 400 a 800 Hz a passi di 100 Hz.

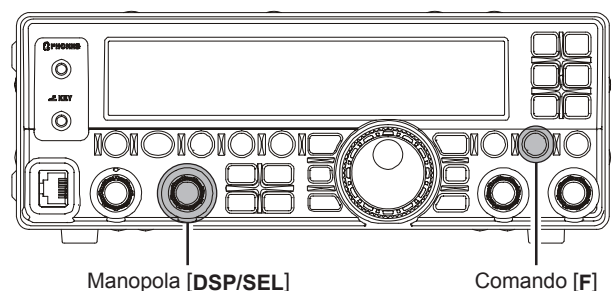
1. Tenete premuto [F] per un secondo per passare in modo menù, sullo schermo appare l'indicazione “MENU”.
2. Selezionate il passo “CWPITCH” ruotando la manopola [DSP/SEL].
3. Abilitate l'intervento premendo questa stessa manopola, la segnalazione “MENU” ora lampeggia.
4. Tenendo premuto il tasto [METER/DIM] ruotate manopola [DSP/SEL] per impostare la tonalità preferita.
Premendo [HOME/RCL] si ripropone l'impostazione iniziale di fabbrica.
5. Premete [DSP/SEL]. La segnalazione “MENU” ora è stabilmente luminosa.
6. Salvate la nuova impostazione e tornate al normale modo operativo premendo per un secondo [F].



ADDESTRAMENTO CW

L'FT-450 prevede l'esclusiva funzionalità d'addestrarvi al CW, invia gruppi casuali di 5 caratteri morse con la nota laterale, così sono riprodotti all'altoparlante, a migliorare la vostra efficienza in CW, anche se le bande sono chiuse.

1. Tenete premuto [F] per un secondo per passare in modo menù, sullo schermo appare l'indicazione “MENU”.
2. Selezionate il passo “CWTRAIN” ruotando la manopola [DSP/SEL].
3. Abilitate l'intervento premendo questa stessa manopola, la segnalazione “MENU” ora lampeggia.
4. Ruotate la manopola [DSP/SEL] per selezionare il modo d'addestramento:
N: solo caratteri numerici;
A: solo caratteri alfabetici;
M: caratteri numerici e alfabetici.
5. Avviate la generazione di gruppi da 5 caratteri premendo [F], solo la nota laterale, l'apparato non passa in trasmissione.
6. A completamento invio, a schermo appare l'indicazione di risposta.
7. Premete [DSP/SEL]. La segnalazione “MENU” ora è stabilmente luminosa.
8. Salvate la nuova impostazione e tornate al normale modo operativo premendo per un secondo [F].



NOTE:

- Intervenendo sul passo “CWSPEED” potete regolare la velocità di battuta Morse.
- Con il passo “CWSTONE” potete regolare il volume della nota laterale.

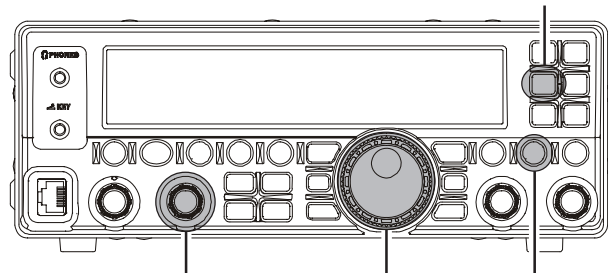
FUNZIONE BEACON - RADIOFARO

Questa funzionalità esclusiva del **FT-450** vi permette di impostare il ricetrasmittitore affinché sia emesso in continuazione ripetutamente un messaggio. Ad esempio per una spedizione DX, l'FT-450 in modo "beacon" può essere attivato sui 50 MHz ad avvertire gli appassionati DX di possibili aperture di propagazione.

MEMORIZZAZIONE DEL TESTO "BEACON"

1. Tenete premuto [F] per un secondo per passare in modo menù, sullo schermo appare l'indicazione "MENU".
2. Selezionate il passo "EXT MNU" ruotando la manopola [DSP/SEL].
3. Abilitate l'intervento premendo questa stessa manopola, la segnalazione "MENU" ora lampeggia.
4. Ruotate la manopola [DSP/SEL] a selezionare "ON" per espandere passi menù.
5. Premete [DSP/SEL]. La segnalazione "MENU" ora è stabilmente luminosa.
6. Salvate la nuova impostazione e tornate al normale modo operativo premendo per un secondo [F].
7. Tenete premuto [F] per un secondo per passare ancora in modo menù, sullo schermo appare l'indicazione "MENU".
8. Selezionate il passo "BCN TXT" ruotando la manopola [DSP/SEL].
9. Abilitate l'intervento premendo questa stessa manopola, la segnalazione "MENU" ora lampeggia.
10. Selezionate "1:1- - -" ruotando la manopola di sintonia principale.
11. Selezionate il primo carattere alfanumerico del testo "Beacon" che volete immettere ruotando la sintonia poi ruotate di uno scatto orario [DSP/SEL] per passare al carattere successivo. Caratteri disponibili: A - Z, 0 - 9, /, → e spazio.
12. Ripetete il passo 12 fino a completare il testo "Beacon".
 - Se è compreso tra 40 e 79 caratteri, nella posizione del 40° carattere immette "à", poi premete [DSP/SEL] due volte, puntate la sintonia a selezionare "2:2 - - -". Ora ripetete il passo 12 per quanto necessario.
 - Se è più lungo di 79 caratteri, tenete presente che la massima capacità di registrazione è di 118 caratteri, all'ultima posizione della stringa "2" immette "à", poi premete [DSP/SEL] due volte, puntate la sintonia a selezionare "3:3 - - -". Ora ripetete il passo 12 per quanto necessario.
 - Non dimenticatevi di inserire il marcatore fine messaggio "→".
13. Salvate la nuova impostazione e tornate al normale modo operativo premendo per un secondo [F].

Comando [HOME/RCL]



Manopola [DSP/SEL] Manopola [MAIN DIAL] Comando [F]

IMPOSTAZIONE CADENZA BEACON

1. Tenete premuto [F] per un secondo per passare in modo menù, sullo schermo appare l'indicazione "MENU".
2. Selezionate il passo "EXT MNU" ruotando la manopola [DSP/SEL].
3. Abilitate l'intervento premendo questa stessa manopola, la segnalazione "MENU" ora lampeggia.
4. Ruotate la manopola [DSP/SEL] a selezionare "ON" per espandere passi menù.
5. Premete [DSP/SEL]. La segnalazione "MENU" ora è stabilmente luminosa.
6. Salvate la nuova impostazione e tornate al normale modo operativo premendo per un secondo [F].
7. Tenete premuto [F] per un secondo per passare ancora in modo menù, sullo schermo appare l'indicazione "MENU".
8. Selezionate il passo "BCN TIM" ruotando la manopola [DSP/SEL].
9. Abilitate l'intervento premendo questa stessa manopola, la segnalazione "MENU" ora lampeggia.
10. Ruotate la manopola [DSP/SEL] per selezionare l'intervallo tra gli invii del messaggio "Beacon" tra 1 e 255 secondi, oppure escluderlo.
11. Premete [DSP/SEL]. La segnalazione "MENU" ora è stabilmente luminosa.
12. Salvate la nuova impostazione e tornate al normale modo operativo premendo per un secondo [F].

FUNZIONE BEACON - RADIOFARO

TRASMISSIONE BEACON (IN ARIA)

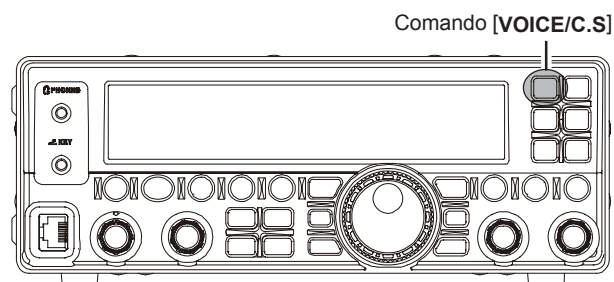
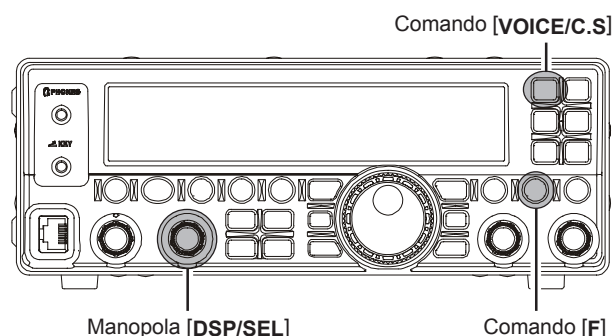
1. Tenete premuto [F] per un secondo per passare in modo menù, sullo schermo appare l'indicazione "**MENU**".
2. Selezionate il passo "PNL-C.S" ruotando la manopola [DSP/SEL].
3. Abilitate l'intervento premendo questa stessa manopola, la segnalazione "**MENU**" ora lampeggia.
4. Ruotate la manopola [DSP/SEL] a selezionare "PLAY1".
5. Premete [DSP/SEL]. La segnalazione "**MENU**" ora è stabilmente luminosa.
6. Salvate la nuova impostazione e tornate al normale modo operativo premendo per un secondo [F].
7. Impostare il modo operativo su CW.
8. Attivate la funzionalità radiofaro premendo [VOICE/C.S] (trasmissione in CW). Durante l'invio "Beacon" appare a schermo la segnalazione "PLAY1", durante la pausa invece appare "BEACON".

Per terminare il modo "Beacon" premete ancora [VOICE/C.S].

TRASMISSIONE MANUALE BEACON

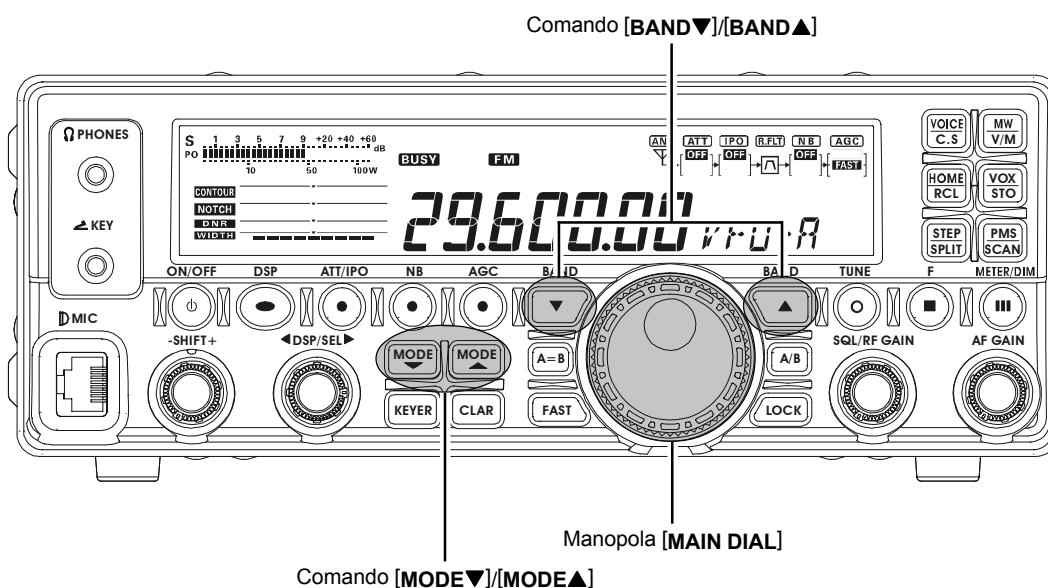
Potete inviare il testo "Beacon" anche in modo manuale, nel caso tutti i tre messaggi "Beacon" possono essere usati come messaggio tradizionale CW. Questa è la procedura.

1. Impostate la cadenza su "off", ruotando [DSP/SEL], vedi procedura prima descritta.
2. Ripetere la procedura trasmissione Beacon (in aria), selezionando "PLAY2" mediante [DSP/SEL] se volete inviare il messaggio memorizzato in questo banco oppure "PLAY3" per inviare quello memorizzato sul banco 3.
3. Attivate la funzionalità "Beacon" premendo [VOICE/C.S] (trasmissione messaggio CW).



OPERARE IN MODO FM

OPERATIVITA BASE



1. Selezionate la banda su cui volete operare, 28 o 50 MHz agendo su [BAND▼]/[BAND▲].
Nota: nelle bande coperte dal FT-450, l'FM è usata solo sui 28 e 50 Mhz, vi invitiamo a non usarla su altre bande.
2. Impostate FM agendo su [MODE▼]/[MODE▲].
3. Ruotate la manopola di sintonia principale per regolare la frequenza operativa.
4. Oppure potete in alternativa potete usare il microfono opzionale MH-31A8J o MD-100A8X agendo sui tasti [UP]/[DWN], su/giù per esplorare la banda corrente.
5. Per passare in trasmissione premete il PTT, parlate rivolti verso il microfono con voce a tono normale.
A confermare che la trasmissione è in corso a schermo appare la segnalazione "TX" luminosa.
6. Passando in trasmissione automaticamente s'attiva il processore del parlato. Questo circuito aumenta la potenza media del parlato.
7. Al termine trasmissione rilasciare il PTT. Il ricetrasmittitore si riporta in ricezione. Quando eseguite prove, assicuratevi prima che la frequenza che andrete ad impegnare sia libera, ad evitare d'interferire su altre comunicazioni già presenti.

NOTA:

la regolazione di fabbrica dovrebbe essere soddisfacente se si usa il microfono in dotazione MH-67A8J. Se invece usate un microfono reperito sul mercato potreste dover intervenire, come spiegato a pag. 37.

INFORMAZIONE

Riguardo la manopola [DSP/SEL]

La manopola [DSP/SEL] si usa in più situazioni operative, assume diversa operatività.

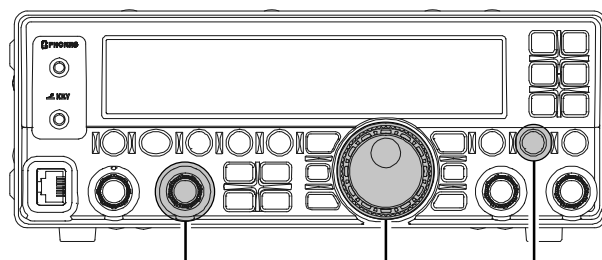
Se agendo su questa non cambia la sintonia o il canale correntemente selezionato significa che al momento imposta una funzione del DSP.

In questo caso premete più volte [DSP] finché dallo schermo grafico DSP scompare l'icona ">".

UTILIZZO DEI RIPETITORI

L'**FT-450** può utilizzare i ripetitori presenti sui 29 e 50 MHz. Con la seguente procedura potete impostare la direzione spaziatura e il modo CTCSS e toni.

1. Tenete premuto **[F]** per un secondo per passare in modo menù, sullo schermo appare l'indicazione "**MENU**".
2. Selezionate il passo "**EXT MNU**" ruotando la manopola **[DSP/SEL]**.
3. Abilitate l'intervento premendo questa stessa manopola, la segnalazione "**MENU**" ora lampeggia.
4. Ruotate la manopola **[DSP/SEL]** a selezionare "**ON**" per espandere passi menù.
5. Premete **[DSP/SEL]**. La segnalazione "**MENU**" ora è stabilmente luminosa.
6. Selezionate il passo "**RPT**" ruotando la manopola **[DSP/SEL]**.
7. Abilitate l'intervento premendo questa stessa manopola, la segnalazione "**MENU**" ora lampeggia.
8. Ruotate la manopola **[DSP/SEL]** per impostare la direzione spaziatura tra **-SHIFT**, **SIMPLEX** e **+SHIFT**.
9. Premete **[DSP/SEL]**. La segnalazione "**MENU**" ora è stabilmente luminosa.
10. Selezionate il passo "**SQL TYP**" ruotando la manopola **[DSP/SEL]**.
11. Abilitate l'intervento premendo questa stessa manopola, la segnalazione "**MENU**" ora lampeggia.
12. Ruotate la manopola **[DSP/SEL]** per impostare il modo subtoni CTCSS. Se dovete inviare il codice per l'apertura selezionate "**ENC**". Invece per operare con le codifica/decodifica selezionate "**ENC DEC**".
13. Premete **[DSP/SEL]**. La segnalazione "**MENU**" ora è stabilmente luminosa.
14. Selezionate il passo "**TONE F**" ruotando la manopola **[DSP/SEL]**.
15. Abilitate l'intervento premendo questa stessa manopola, la segnalazione "**MENU**" ora lampeggia.
16. Ruotate la manopola **[DSP/SEL]** a selezionare il subtono CTCSS di vostro interesse tra i 50 valori standard proposti.
17. Premete **[DSP/SEL]**. La segnalazione "**MENU**" ora è stabilmente luminosa.
18. Salvate la nuova impostazione e tornate al normale modo operativo premendo per un secondo **[F]**.
19. Sintonizzatevi sulla frequenza d'uscita del ripetitore.
20. Iniziate la trasmissione premendo il **PTT**. Noterete che la frequenza si è spostata come impostato. Parlate rivolti verso il microfono, con normale tono di voce, rilasciate il **PTT** per passare in ricezione.



Manopola **[DSP/SEL]** Manopola **[MAIN DIAL]** Comando **[F]**

FREQUENZA SUBTONI CTCSS (Hz)							
67.0	69.3	71.9	74.4	77.0	79.7	82.5	85.4
88.5	91.5	94.8	97.4	100.0	103.5	107.2	110.9
114.8	118.8	123.0	127.3	131.8	136.5	141.3	146.2
151.4	156.7	159.8	162.2	165.5	167.9	171.3	173.8
177.3	179.9	183.5	186.2	189.9	192.8	196.6	199.5
203.5	206.5	210.7	218.1	225.7	229.1	233.6	241.8
250.3	251.4	-	-	-	-	-	-

AVVERTENZA:

la spaziatura convenzionale usata con i ripetitori sui 29 MHz è 100 kHz, sulla banda dei 50 MHz può essere compresa da 500 kHz e 1.7 MHz (o più). Per programmare la spaziatura intervenite con il passo menù "**RPT SFT**".

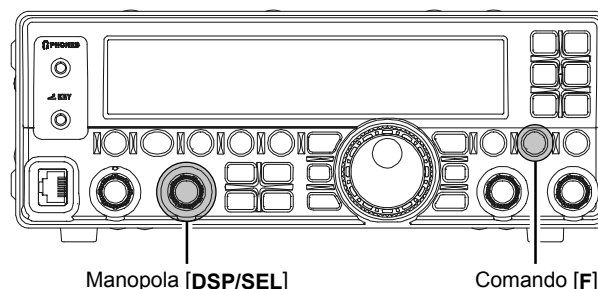
OPERARE IN MODO FM

SQUELCH CODIFICATO A TONI

Usando questa funzionalità il vostro ricevitore rimane silenziato finché il segnale in arrivo non contiene lo stesso subtono da voi impostato.

1. Tenete premuto [F] per un secondo per passare in modo menù, sullo schermo appare l'indicazione "MENU".
2. Selezionate il passo "EXT MNU" ruotando la manopola [DSP/SEL].
3. Abilitate l'intervento premendo questa stessa manopola, la segnalazione "MENU" ora lampeggia.
4. Ruotate la manopola [DSP/SEL] a selezionare "ON" per espandere passi menù.
5. Premete [DSP/SEL]. La segnalazione "MENU" ora è stabilmente luminosa.
6. Selezionate il passo "SQL TYP" ruotando la manopola [DSP/SEL].
7. Abilitate l'intervento premendo questa stessa manopola, la segnalazione "MENU" ora lampeggia.
8. Selezionate il passo "ENC DEC" ruotando la manopola [DSP/SEL].
9. Abilitate l'intervento premendo questa stessa manopola, la segnalazione "MENU" ora lampeggia.
10. Selezionate il passo "TONE F" ruotando la manopola [DSP/SEL], abilitate l'intervento premendo questa stessa manopola.
11. Ruotate la manopola [DSP/SEL] per selezionare il CTCSS da usare tra i 50 subtoni standard proposti.
12. Premete [DSP/SEL]. La segnalazione "MENU" ora è stabilmente luminosa.
13. Salvate la nuova impostazione e tornate al normale modo operativo premendo per un secondo [F].

quando è attivo lo squelch a subtoni, a schermo appare l'indicazione "ENC DEC".



FREQUENZA SUBTONI CTSS (Hz)							
67.0	69.3	71.9	74.4	77.0	79.7	82.5	85.4
88.5	91.5	94.8	97.4	100.0	103.5	107.2	110.9
114.8	118.8	123.0	127.3	131.8	136.5	141.3	146.2
151.4	156.7	159.8	162.2	165.5	167.9	171.3	173.8
177.3	179.9	183.5	186.2	189.9	192.8	196.6	199.5
203.5	206.5	210.7	218.1	225.7	229.1	233.6	241.8
250.3	251.4	-	-	-	-	-	-

SCANSIONE RICERCA TONO

Quando non conoscete il subtono CTCSS usato da un'altra stazione potete avviare una ricezione del segnale in arrivo finalizzata alla identificazione tono usato. Dovete ricordarvi due fattori.

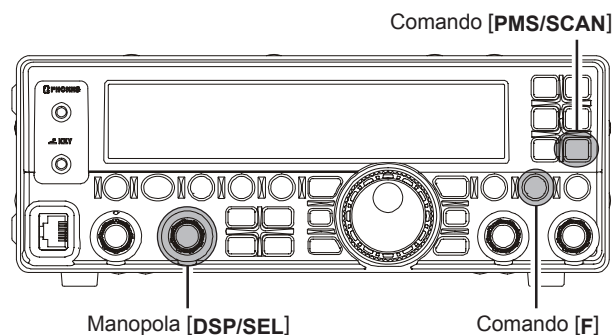
- ❑ Dovete assicurarvi che il ripetitore utilizzi lo stesso tipo di toni (CTCSS).
- ❑ Alcuni ripetitori non lasciano transitare il tono CTCSS; dovete quindi mettervi all'ascolto del segnale in ingresso, cioè la trasmissione diretta da parte dell'altra stazione radio, in modo che la funzione di ricerca tono possa funzionare.

Avvio scansione identificazione tono.

1. Impostate la radio per funzionare con i subtoni (vedi paragrafo precedente). A schermo appare l'indicazione "ENC DEC".
2. Tenete premuto [F] per un secondo per passare in modo menù, sullo schermo appare l'indicazione "MENU".
3. Selezionate il passo "TONE F" ruotando la manopola [DSP/SEL].
4. Abilitate l'intervento premendo questa stessa manopola, la segnalazione "MENU" ora lampeggia.
5. Premete la manopola [PMS/SCAN] per avviare la scansione del CTCSS in arrivo.
6. Quando la radio identifica il tono sosta su questo, ora l'audio può transitare.
7. Premete [DSP/SEL] per bloccare il subtono.
8. Salvate la nuova impostazione e tornate al normale modo operativo premendo per un secondo.

NOTA:

Se la scansione non identifica il subtono continua indefinitamente la scansione. Nel caso può darsi che l'altra stazione non invii alcun subtono. Potete forzatamente terminarla, in ogni momento, premendo [PMS/SCAN].



OPERATIVITÀ MEMORIA

FUNZIONALITÀ UTILI DELLA MEMORIA

L'FT-450 dispone di 500 locazioni di memoria canale, identificate come "MEM-001" – "MEM-500", due canali "Home" (uno per le bande HF, l'altro per i 50 MHz), due coppie limite segmento banda, identificate da "MEM-P1L/MEM-P1U" "MEM-P2L/MEM-P2U" ed un banco memoria richiamo rapido QMB, la frequenza d'emergenza Alaska (5167.5 kHz) e cinque canali banda 60 metri (5 MHz). Ognuna (salvo canale emergenza Alaska e banda 60 metri) non registra solo la frequenza principale e il modo, ma molte impostazioni, vedi sotto. L'impostazione iniziale prevede che tutte 500 formino un gruppo, tuttavia se volete, potete ripartirle su fino dieci gruppi separati.

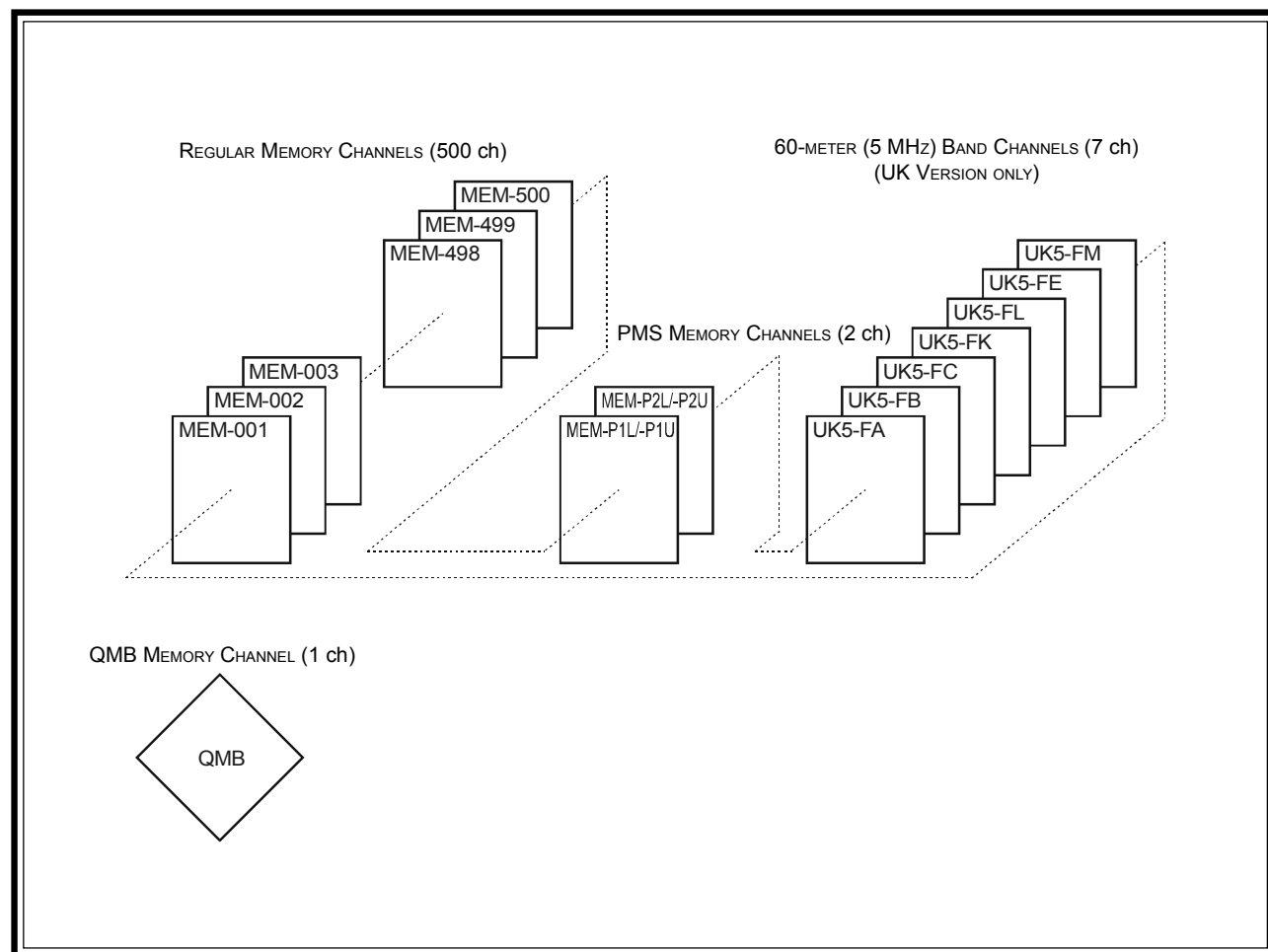
Appunti:

I canali memoria del FT-450 registrano i seguenti parametri (e non solo la frequenza operativa):

- frequenza;
- modo;
- larghezza di banda FM NARROW / WIDE;
- stato ATT
- stato IPO;
- stato CONTOUR e picco frequenza;
- stato riduzione rumore DSP e selezione algoritmo;
- stato filtro Notch DSP;
- direzione e spaziatura ripetitore;
- stato e tono CTCSS.

NOTA IMPORTANTE:

In rari casi i dati delle memoria si possono perdere o corrompere a causa dell'elettricità statica, dei disturbi radioelettrici o di intervento errato. Anche sostituzioni di parti possono comportare la perdita dei dati memoria. Conservate una registrazione scritta in modo che possiate ripristinare.



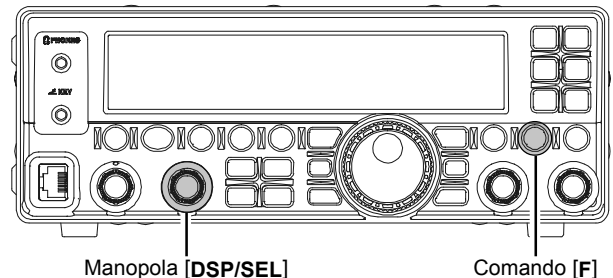
GRUPPI MEMORIA

A facilitare l'identificazione e la selezione dei canali della memoria, si possono ripartire su 10 gruppi. Ad esempio potreste dedicarne uno specifico per le stazioni radiodiffusione AM, uno per la radiodiffusione ad onde corte, frequenze contest, frequenze ripetitori, limiti PMS, altri tipi di gruppo, come preferite.

Ad ogni gruppo si possono associare fino a 50 canali. Quando un canale appartiene ad un gruppo, la numerazione cambia come riportato:

Assegnazione memoria a gruppi:

1. Tenete premuto [F] per un secondo per passare in modo menù, sullo schermo appare l'indicazione "MENU".
2. Selezionate il passo "EXT MNU" ruotando la manopola [DSP/SEL].
3. Abilitate l'intervento premendo questa stessa manopola, la segnalazione "MENU" ora lampeggia.
4. Ruotate la manopola [DSP/SEL] a selezionare "ON" per espandere passi menù.
5. Premete [DSP/SEL]. La segnalazione "MENU" ora è stabilmente luminosa.
6. Salvate la nuova impostazione e tornate al normale modo operativo premendo per un secondo [F].
7. Tenete premuto [F] per un secondo per passare ancora in modo menù, sullo schermo appare l'indicazione "MENU".
8. Selezionate il passo "MEM GRP" ruotando la manopola [DSP/SEL].
9. Abilitate l'intervento premendo questa stessa manopola, la segnalazione "MENU" ora lampeggia.
10. Ruotate la manopola [DSP/SEL] a selezionare "ON".
11. Premete [DSP/SEL]. La segnalazione "MENU" ora è stabilmente luminosa.
12. Salvate la nuova impostazione e tornate al normale modo operativo premendo per un secondo [F].



Numero canali memoria	
Memoria a gruppi "OFF"	Memoria a gruppi "ON"
MEM-001 ~ MEM-050	M-01-01 ~ M-01-50
MEM-051 ~ MEM-100	M-02-01 ~ M-02-50
MEM-101 ~ MEM-150	M-03-01 ~ M-03-50
MEM-151 ~ MEM-200	M-04-01 ~ M-04-50
MEM-201 ~ MEM-250	M-05-01 ~ M-05-50
MEM-251 ~ MEM-300	M-06-01 ~ M-06-50
MEM-301 ~ MEM-350	M-07-01 ~ M-07-50
MEM-351 ~ MEM-400	M-08-01 ~ M-08-50
MEM-401 ~ MEM-450	M-09-01 ~ M-09-50
MEM-450 ~ MEM-500	M-10-01 ~ M-10-50
MEM-P1L ~ MEM-P2U	M-11-1L ~ M-11-2U
MEM-EMG	M-12-EM
UK5-FA ~ UK5-FM*	M-13-FA ~ M-13-FM*

*: Solo versione UK.

Per non ripartire più la memoria in gruppi, ripetete la procedura, al passo 10 selezionate "OFF".

OPERATIVITÀ MEMORIA

UTILIZZO DELLA MEMORIA

La memoria del **FT-450** permette di registrare e richiamare fino a 500 canali, ogni locazione canale contiene impostazione frequenza, modo e altre informazioni già specificate. Queste locazioni possono essere organizzate in gruppi, fino a dieci, inoltre disponete di due coppie limite di banda PMS, un banco a richiamo rapido "QMB" e due canali "Home".

Memorizzare

1. In modo VFO selezionate la frequenza, il modo, lo stato in cui volte sia memorizzato.
2. Premete il tasto **[F]** e poi **[MW/V/M]**. A schermo appare lampeggiare il numero del canale memoria corrente, così come il contenuto. Se non rilasciate il tasto **[MW/V/M]** entro 10" non avrà luogo la registrazione, la procedura di memorizzazione abortirà. La procedura di copia non avviene se non entro 10".
3. Selezionate il canale memoria su cui volete fare la registrazione ruotando **[DSP/SEL]**. Se avete scelto un canale che già contiene dati memorizzati, la relativa frequenza appare a schermo.
4. Premete brevemente **[MW/V/M]** per trasferire in memoria, nella corrente locazione, l'impostazione e la sintonia. Una nota sarà emessa, a conferma.

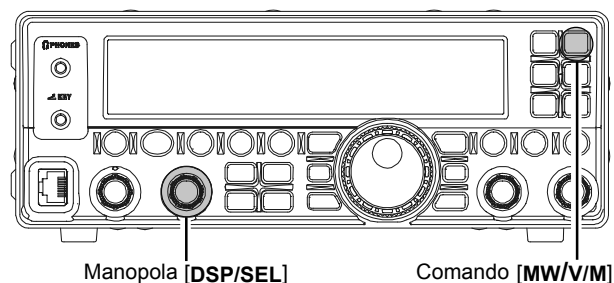
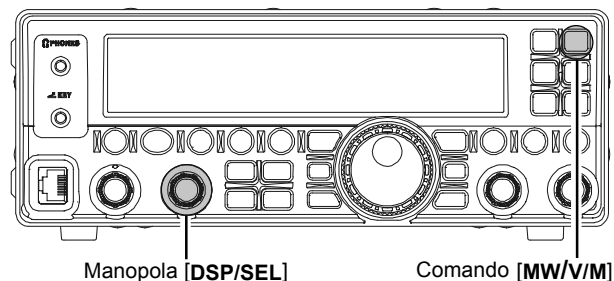
I dati registrati possono essere sovrascritti da nuovi.

Richiamo canali memoria

1. Passate in modo memoria premendo nel caso **[MW/V/M]**. A schermo appare un numero canale.
2. Ora ruotando **[DSP/SEL]** selezionate il canale di vostro interesse.

Avvertenza:

per lavorare con uno specifico gruppo canali memoria premete il tasto **[DSP/SEL]**, ruotate la manopola **[DSP/SEL]**, a selezionare il gruppo di vostro interesse; ora premete ancora **[DSP/SEL]**. Ora potete selezionare canali compresi nel gruppo corrente.



UTILIZZO DELLA MEMORIA

Cancellare i dati canale memoria

1. Passate in modo memoria premendo nel caso [MW/V/M]. A schermo appare un numero canale.
2. Premete il tasto [F] e poi [MW/V/M]. A schermo appare lampeggiare il numero del canale memoria corrente, così come il contenuto.
3. Selezionate il canale memoria che volete cancellare ruotando [DSP/SEL].
4. Per cancellare il contenuto del canale memoria corrente premete [CLAR].
5. Premete brevemente [MW/V/M] per cancellare la locazione corrente, a schermo si presenta selezionato ora il canale 1.

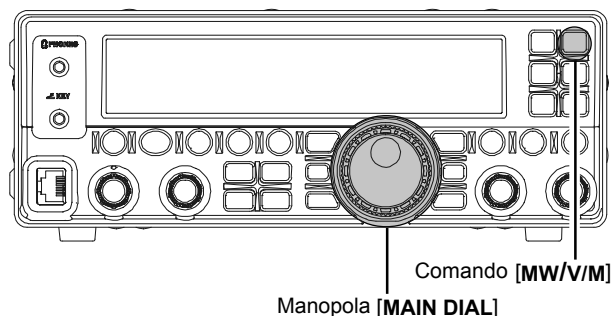
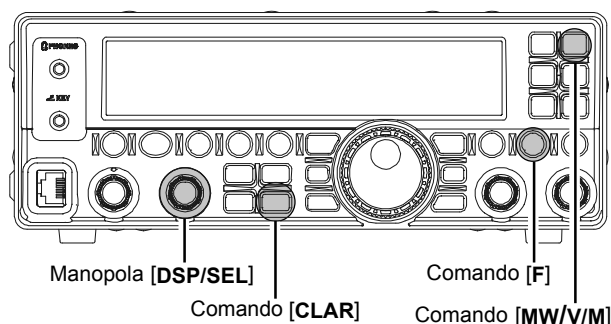
AVVERTENZA:

dopo la cancellazione a schermo sarà riportato solo il numero canale, i dati frequenza scompaiono. Se cancellate erroneamente, per recuperare il contenuto della memoria, ripetete i passi sopraindicati.

Sintonia in modo memoria

Voi potete spostare liberamente la sintonia a partire da un canale memoria, similamente come fate in modo VFO. Se non eseguite una nuova registrazione il contenuto del canale resta inalterato.

1. Passate in modo memoria premendo nel caso [MW/V/M].
2. Ruotate la manopola di sintonia principale, noterete che la frequenza varia. A ricordarvi che siete in modo sintonia memoria, anziché richiamo memoria, a schermo appare "M-TUNE".
In modo sintonia memoria potete cambiare il modo operativo e spostare il chiarificatore.
3. Tornate alla frequenza originale memorizzate premendo brevemente [MW/V/M]. Premendolo ancora passate in modo VFO.



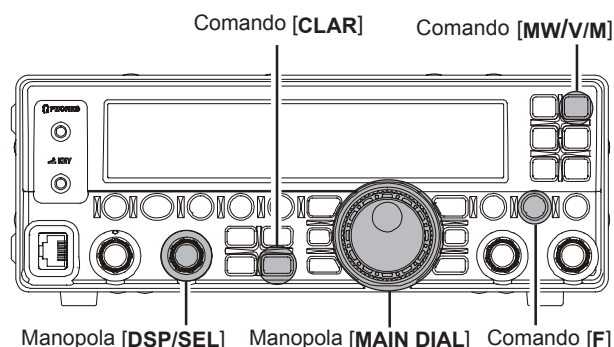
UTILIZZO DELLA MEMORIA

Etichette alfanumeriche per la memoria

Per facilitarne l'identificazione dei canali della memoria potete attribuire a questi delle etichette alfanumeriche che vi facilitino il compito (come denominazione radio club, ecc.). La registrazione è semplice usando il modo menù.

1. Tenete premuto [F] per un secondo per passare in modo menù, sullo schermo appare l'indicazione "MENU".
2. Selezionate il passo "EXT MNU" ruotando la manopola [DSP/SEL].
3. Abilitate l'intervento premendo questa stessa manopola, la segnalazione "MENU" ora lampeggia.
4. Ruotate la manopola [DSP/SEL] a selezionare "ON" per espandere passi menù.
5. Premete [DSP/SEL]. La segnalazione "MENU" ora è stabilmente luminosa.
6. Salvate la nuova impostazione e tornate al normale modo operativo premendo per un secondo [F].
7. Richiamate il canale memoria cui volete assegnare una etichetta.
8. Tenete premuto [F] per un secondo per passare ancora in modo menù, sullo schermo appare l'indicazione "MENU".
9. Selezionate il passo "MEM TAG" ruotando la manopola [DSP/SEL].
10. Abilitate l'intervento premendo questa stessa manopola, la segnalazione "MENU" ora lampeggia, l'indicazione "MEM TAG" è sostituita da "TAG-OFF".
11. Premete [F] per richiamare a schermo l'etichetta già assegnata (con l'impostazione iniziale tutti i canali hanno come etichetta il numero del canale).
12. Selezionate il primo carattere etichetta ruotando la manopola di sintonia principale.
13. Passate al campo carattere successivo premendo [DSP/SEL].
14. Ripetete i passi 12 e 13 a completare l'etichetta alfanumerica, che può essere lunga fino a 7 caratteri.
15. Per correggere un errore d'immissione ruotate in senso antiorario [DSP/SEL] per portare indietro il cursore, poi re-immettete il carattere corretto.
16. Una volta completata l'etichetta premete [DSP/SEL], la segnalazione "MENU" ora è stabilmente luminosa.
17. Salvate la nuova impostazione e tornate al normale modo operativo premendo per un secondo [F].

Ora In modo memoria a schermo è riportato il numero canale, durante la selezione di questo, dopo 2" commuta riportando invece l'etichetta alfanumerica.

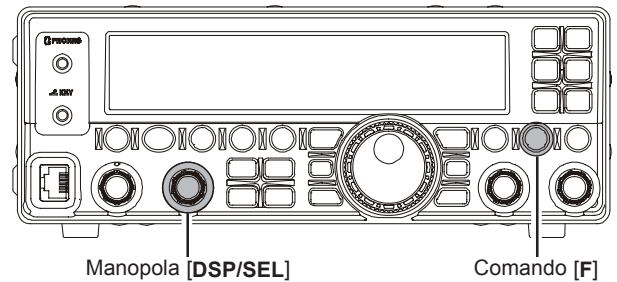


UTILIZZO DELLA MEMORIA

Disabilitare l'indicazione etichetta alfanumerica

Questa è la procedura

1. Tenete premuto **[F]** per un secondo per passare in modo menù, sullo schermo appare l'indicazione "**MENU**".
2. Selezionate il passo "**EXT MNU**" ruotando la manopola **[DSP/SEL]**.
3. Abilitate l'intervento premendo questa stessa manopola, la segnalazione "**MENU**" ora lampeggia.
4. Ruotate la manopola **[DSP/SEL]** a selezionare "**ON**" per espandere passi menù.
5. Premete **[DSP/SEL]**. La segnalazione "**MENU**" ora è stabilmente luminosa.
6. Salvate la nuova impostazione e tornate al normale modo operativo premendo per un secondo **[F]**.
7. Richiamate il canale memoria cui volete disabilitare l'etichetta alfanumerica.
8. Tenete premuto **[F]** per un secondo per passare ancora in modo menù, sullo schermo appare l'indicazione "**MENU**".
9. Selezionate il passo "**MEM TAG**" ruotando la manopola **[DSP/SEL]**.
10. Abilitate l'intervento premendo questa stessa manopola, la segnalazione "**MENU**" ora lampeggia, l'indicazione "**MEM TAG**" è sostituita dalla etichetta.
11. Premete **[F]**, la segnalazione "**MENU**" ora è stabilmente luminosa.
12. Salvate la nuova impostazione e tornate al normale modo operativo premendo per un secondo **[F]**.



Manopola **[DSP/SEL]**

Comando **[F]**

MEMORIA CANALI "HOME"

Per memorizzare due frequenze su cui vi sintonizzate frequentemente è conveniente usare i canali "Home", che si possono richiamare con una sola azione sui tasti.

L'impostazione iniziale li prevede in HF su 29.300 MHz e sulla banda dei 50 MHz a 51.000 MHz, FM.

Richiamo canali Home

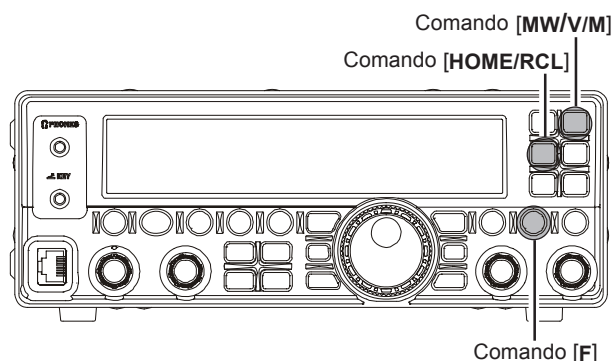
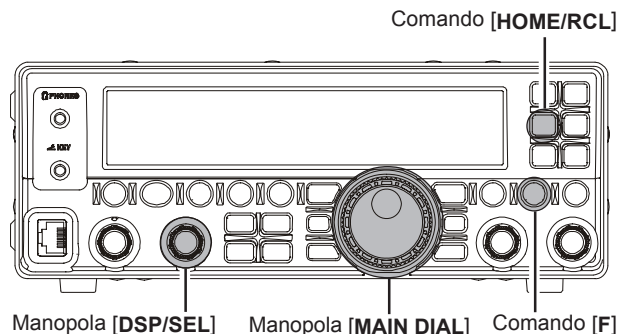
1. Premete [F] e poi [HOME/RCL] per richiamare il canale home relativo al gruppo bande corrente (HF o 50 MHz). A schermo appare l'indicazione "Home".
2. Per tornare al modo operativo precedente (VFO o memoria) premete ancora [F] e poi [HOME/RCL].

Il ricetrasmittitore passa in modo VFO se si ruota [DSP/SEL] o la manopola di sintonia principale (nei modi AM/FM il passo menù "A&FDIAL" deve essere impostato su "ON", per fare in modo che la manopola di sintonia principale sia attiva).he transceiver.

Modifica frequenza canali Home

L'impostazione iniziale prevede memorizzato nei canali Home in HF 29.300 MHz e sulla banda dei 50 MHz, 51.000 MHz, FM. Potete ri.programmarli a vostro piacere, con la stessa procedura usata per i canali normali della memoria.

1. In modo VFO selezionate la frequenza, il modo, lo stato in cui volte sia memorizzato.
2. Premete il tasto [F] e poi [MW/V/M].
A schermo appare lampeggiate il numero del canale memoria corrente, così come il contenuto. Se non rilasciate il tasto [MW/V/M] entro 10" non avrà luogo la registrazione, la procedura di memorizzazione abortirà.
La procedura di copia non avviene se non entro 10".
3. Selezionate il canale memoria Home premendo [HOME/RCL]. Una nota sarà emessa, a conferma.



BANCO MEMORIA “RAPIDO” QMB

Questo banco memoria è indipendente dai canali memoria normali e PMS può rapidamente memorizzare parametri operativi da richiamare in seguito.

Memorizzazione

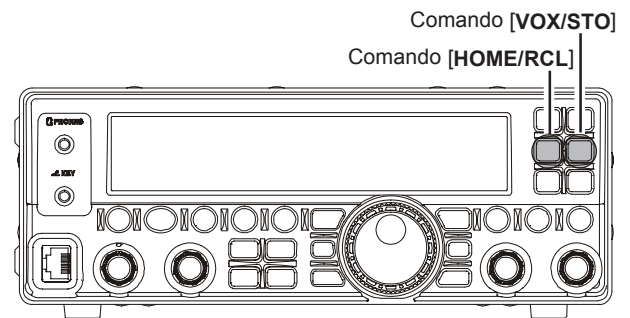
1. In modo VFO sintonizzate la frequenza di vostro interesse.
2. Premete brevemente [VOX/STO]. La nota emessa conferma che il contenuto registro VFO è stato registrato nella memoria QMB.

Richiamo

1. Premete [HOME/RCL]. A schermo appare l'indicazione canali QMB.
2. Per tornare al modo operativo precedente (VFO o memoria) premete ancora [HOME/RCL].

Avvertenza:

ruotando la manopola di sintonia principale o cambiando il modo operativo mettete il ricetrasmittitore in modo sintonia memoria (a schermo la segnalazione “QMB” è sostituita da “MT-QMB”), è un modo temporaneo, pseudo-VFO, per spostarsi dalla frequenza memorizzata in una locazione della memoria. Se non sovrascrivete il contenuto del canale memoria corrente, questa operazione non ne altera il contenuto. Tornate alla frequenza e/o al modo originale QMB premendo [HOME/RCL].



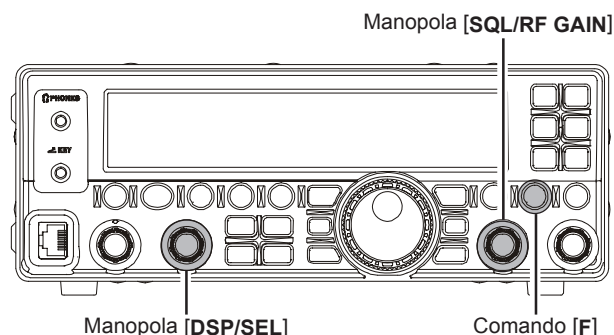
Voi potete avviare la scansione del **FT-450** sia in modo VFO sia in modo memoria, la radio entrerà in sosta sui canali occupati da una stazione sufficientemente intensa da aprire lo squelch.

SCANSIONE IN MODO VFO E MEMORIA

Approntamento

Per avviare la scansione bisogna impostare la configurazione manopola **[SQL/RF GAIN]** su "Squelch" intervenendo sul passo menù "**SQL/RFG**".

1. Tenete premuto **[F]** per un secondo per passare in modo menù, sullo schermo appare l'indicazione "**MENU**".
2. Selezionate il passo "**EXT MNU**" ruotando la manopola **[DSP/SEL]**.
3. Abilitate l'intervento premendo questa stessa manopola, la segnalazione "**MENU**" ora lampeggia.
4. Ruotate la manopola **[DSP/SEL]** a selezionare "**ON**" per espandere passi menù.
5. Premete **[DSP/SEL]**. La segnalazione "**MENU**" ora è stabilmente luminosa.
6. Salvate la nuova impostazione e tornate al normale modo operativo premendo per un secondo **[F]**.
7. Tenete premuto **[F]** per un secondo per passare ancora in modo menù, sullo schermo appare l'indicazione "**MENU**".
8. Selezionate il passo "**SQL/RFG**" ruotando la manopola **[DSP/SEL]**.
9. Abilitate l'intervento premendo questa stessa manopola, la segnalazione "**MENU**" ora lampeggia.
10. Ruotate la manopola **[DSP/SEL]** per selezionare "**SQL**", così la manopola **[SQL/RF GAIN]** regolerà la soglia squelch.
11. Premete **[DSP/SEL]**. La segnalazione "**MENU**" ora è stabilmente luminosa.
12. Salvate la nuova impostazione e tornate al normale modo operativo premendo per un secondo **[F]**.



SCANSIONE IN MODO VFO E MEMORIA

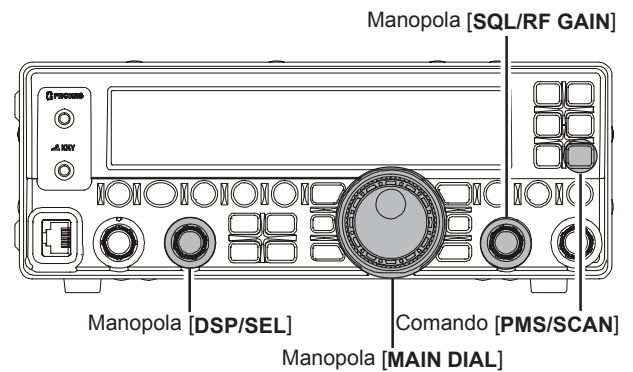
Scansione VFO/memoria

1. Silenziate la radio in presenza del solo rumore di fondo ruotando il comando [SQL/RF GAIN], l'indicazione a schermo "BUSY" scompare.
2. Avviate la scansione a salire premendo il tasto [PMS/SCAN] (a salire di frequenza o di numero canale memoria).
3. Mentre questa procede se volete invertire la direzione ruotate di uno scatto la manopola di sintonia principale, in direzione contraria (in questo esempio, verso antiorario). Riscontrerete l'inversione di direzione avanzamento scansione.
4. Se disponete del microfono opzionale **MH-31A8J** o **MD-100A8x** potete invertire la direzione della scansione agendo prolungatamente (1") sui tasti [UP]/[DWN].
5. In modo AM/FM quando in scansione si sintonizza un segnale sufficientemente intenso da aprire lo squelch questa entra in sosta per 5" dopodiché riprende.
6. In modo SSB, CW e dati basato su SSB quando in scansione si sintonizza un segnale sufficientemente intenso da aprire lo squelch, lo oltrepassa molto lentamente dandovi tempo, se volete, di fermare la scansione.
7. Per terminare la scansione premete il tasto [PMS/SCAN] o il PTT.

AVVERTENZA:

potete impostare il modo di riavvio della scansione, dopo che ha sostato su un segnale, tramite il passo del menù "SCN RES". L'impostazione iniziale è su "5Sec", cioè trascorsi 5" in sosta si riavvia; potete invece preferire il riavvio alla caduta della portante. Maggiori informazioni a pag. 83.

Quando si è in modo gruppo canali, saranno esplorati in scansione soltanto i canali appartenenti al gruppo corrente.



SCANSIONE PROGRAMMABILE (PMS)

Per limitare la scansione (e la sintonia manuale) entro specifici segmenti di banda potete usare la funzionalità scansione programmata in memoria (PMS), questa utilizza due coppie dedicate di canali memoria ("MEM-P1L/MEM-P1U" e "MEM-P2L/MEM-P2U"). Può risultare particolarmente per limitarvi ad operare entro i limiti concessi dalla vostra licenza.

1. Memorizzate il limite inferiore e superiore di sintonia/scansione nella coppia ("MEM-P1L e MEM-P1U" (o nell'altra coppia). Per le istruzioni procedura registrazione memoria riferitevi a pag. 58.

2. Premete [F] e poi [PMS/SCAN].

3. Premete brevemente [DSP/SEL] a selezionare "PMS-1", "PMS2" o "PMS1+2".

PMS-1: la scansione è limitata nel segmento di banda memorizzato nella coppia MEM-P1L e MEM-P1U.

PMS-2: la scansione è limitata nel segmento di banda memorizzato nella coppia MEM-P2L e MEM-P2U.

PMS-1+2: la scansione è limitata in entrambi i segmento di banda memorizzato nelle coppie MEM-P1L e MEM-P1U e MEM-P2L e MEM-P2U.

Se una coppia non è stata utilizzata la selezione PMS-1+2 non è disponibile.

4. Premete [PMS/SCAN].

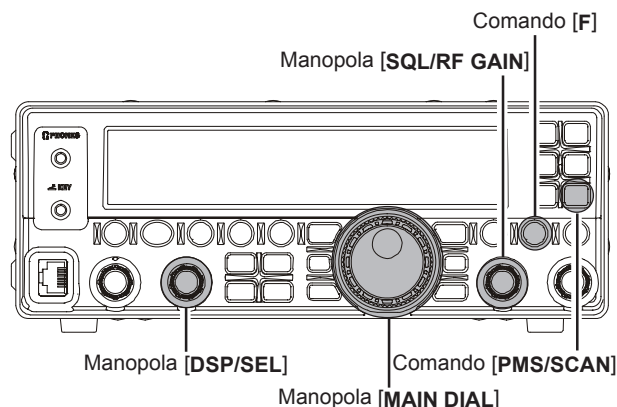
5. Silenziate la radio in presenza del solo rumore di fondo ruotando il comando [SQL/RF GAIN], l'indicazione a schermo "BUSY" scompare.

6. Avviate la scansione a salire premendo il tasto [PMS/SCAN] (a salire di frequenza o di numero canale memoria).

7. Mentre questa procede se volete invertire la direzione ruotate di uno scatto la manopola di sintonia principale, in direzione contraria (in questo esempio, verso antiorario). Riscontrerete l'inversione di direzione avanzamento scansione. Se disponete del microfono opzionale **MH-31A8J** o **MD-100A8X** potete invertire la direzione della scansione agendo prolungatamente (1") sui tasti [UP]/[DWN].

8. In modo AM/FM quando in scansione si sintonizza un segnale sufficientemente intenso da aprire lo squelch questa entra in sosta per 5" dopodiché riprende.

In modo SSB, CW e dati basato su SSB quando in scansione si sintonizza un segnale sufficientemente intenso da aprire lo squelch, lo oltrepassa molto lentamente dandovi tempo, se volete, di fermare la scansione.



AVVERTENZA:

potete impostare il modo di riavvio della scansione, dopo che ha sostato su un segnale, tramite il passo del menù "SCN RES". L'impostazione iniziale è su "5Sec", cioè trascorsi 5" in sosta si riavvia; potete invece preferire il riavvio alla caduta della portante. Maggiori informazioni a pag. 83.

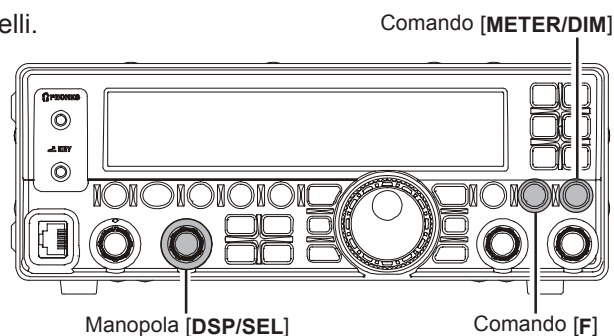
Quando si è in modo gruppo canali, saranno esplorati in scansione soltanto i canali appartenenti al gruppo corrente.

IMPOSTAZIONI SCHERMO

Luminosità schermo

La luminosità dello schermo si può regolare su cinque livelli.

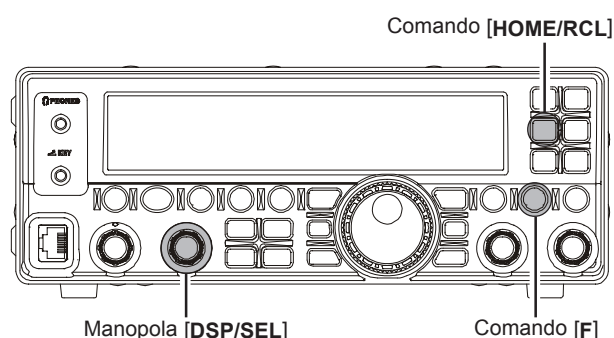
1. Per intervenire sulla regolazione luminosità schermo premete [F] e poi [METER/DIM].
2. Ruotate la manopola [DSP/SEL] a trovare il livello per voi più confortevole, 0 – 4.
3. Salvate la nuova impostazione e tornate al normale modo operativo premendo [METER/DIM].



Contrasto schermo

Anche il contrasto dello schermo si può regolare, su 24 livelli.

1. Tenete premuto [F] per un secondo per passare in modo menù, sullo schermo appare l'indicazione "MENU".
2. Selezionate il passo "CONT" ruotando la manopola [DSP/SEL].
3. Abilitate l'intervento premendo questa stessa manopola, la segnalazione "MENU" ora lampeggia.
4. Ruotate la manopola [DSP/SEL] a trovare il livello del contrasto per voi più confortevole, 1 - 24. Premendo [HOME/RCL] si impone la regolazione iniziale di fabbrica.
5. Premete [DSP/SEL]. La segnalazione "MENU" ora è stabilmente luminosa.
6. Salvate la nuova impostazione e tornate al normale modo operativo premendo per un secondo [F].



IMPOSTAZIONE CICALINO

Impostazione cicalino

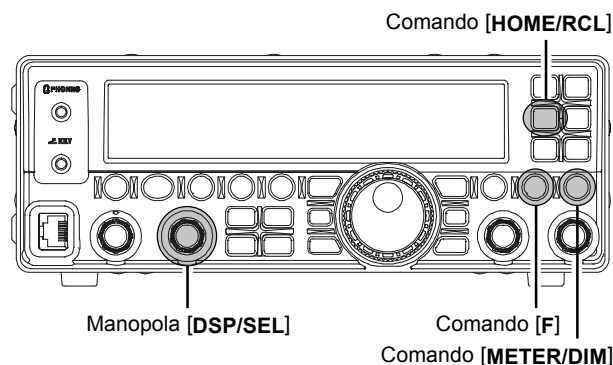
Si regola il volume del cicalino intervenendo sul passo "BEEPVOL".

1. Tenete premuto [F] per un secondo per passare in modo menù, sullo schermo appare l'indicazione "MENU".
2. Selezionate il passo "BEEPVOL" ruotando la manopola [DSP/SEL].
3. Abilitate l'intervento premendo questa stessa manopola, la segnalazione "MENU" ora lampeggia.
4. Ruotate la manopola [DSP/SEL] a trovare il livello volume cicalino preferito (FIX 0 - FIX 100). **ATTENZIONE!** Non impostatelo su un livello eccessivamente elevato. Provatelo premendo [METER/DIM] mentre regolate agendo sulla manopola [DSP/SEL].

Se volete regolare il volume cicalino tramite la manopola [AF GAIN] premete [F], a cambiare l'indicazione "LNK-XX", ruotate [DSP/SEL] per impostare il rapporto tra il volume audio ricevuto ed il cicalino. Gamma di selezione compresa da "LNK-50" ~ "LNK 0" ~ "LNK+50". Con "LNK 0" il volume del cicalino è pari a quello audio.

Premendo [HOME/RCL] si impone la regolazione iniziale di fabbrica.

5. Premete [DSP/SEL]. La segnalazione "MENU" ora è stabilmente luminosa.
6. Salvate la nuova impostazione e tornate al normale modo operativo premendo per un secondo [F].

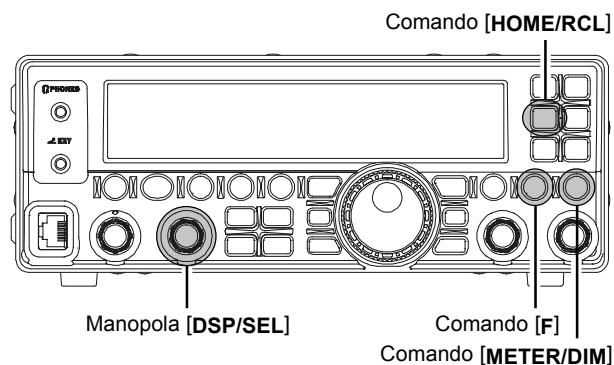


IMPOSTAZIONE CICALINO

Tono cicalino

Tramite il passo menù "BEEPTON" potete variare la tonalità del cicalino..

1. Tenete premuto [F] per un secondo per passare in modo menù, sullo schermo appare l'indicazione "MENU".
2. Selezionate il passo "EXT MNU" ruotando la manopola [DSP/SEL].
3. Abilitate l'intervento premendo questa stessa manopola, la segnalazione "MENU" ora lampeggia.
4. Ruotate la manopola [DSP/SEL] a selezionare "ON" per espandere passi menù.
5. Premete [DSP/SEL]. La segnalazione "MENU" ora è stabilmente luminosa.
6. Salvate la nuova impostazione e tornate al normale modo operativo premendo per un secondo [F].
7. Tenete premuto [F] per un secondo per passare ancora in modo menù, sullo schermo appare l'indicazione "MENU".
8. Selezionate il passo "BEEPTON" ruotando la manopola [DSP/SEL].
9. Abilitate l'intervento premendo questa stessa manopola, la segnalazione "MENU" ora lampeggia.
10. Ruotate la manopola [DSP/SEL] per selezionare il tono tra 440/880/1760 Hz (impostazione iniziale 880 Hz). Provatelo premendo [METER/DIM] mentre regolate agendo sulla manopola [DSP/SEL].
Premendo [HOME/RCL] si impone la regolazione iniziale di fabbrica.
11. Premete [DSP/SEL]. La segnalazione "MENU" ora è stabilmente luminosa.
12. Salvate la nuova impostazione e tornate al normale modo operativo premendo per un secondo [F].

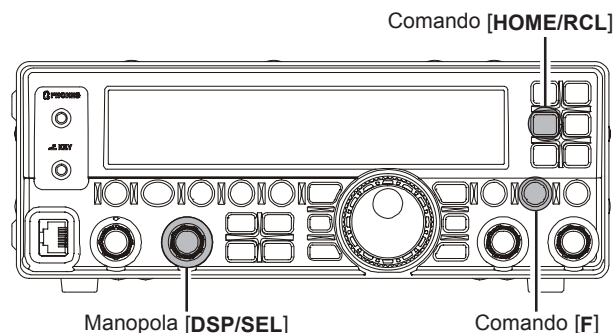


SPEGNIMENTO AUTOMATICO (APO)

La funzione APO spegne automaticamente il ricetrasmittitore dopo un periodo, impostato dall'utente, di inattività (PTT o intervento sui comandi). Cioè se non agite su alcun comando posto sul pannello frontale o ruotate la manopola di sintonia, usate i tasti presenti nel microfono o trasmettete, e il ricetrasmittitore non è in scansione o in monitoraggio prioritario, la radio si spegnerà automaticamente, trascorso il periodo programmato. L'intervallo è programmabile da 1 a 12 ore o escluso "APO Off". questa funzionalità, in installazione mobile, è utile per limitare l'assorbimento di energia dalla batteria, quando vi dimenticate il ricetrasmittitore acceso.

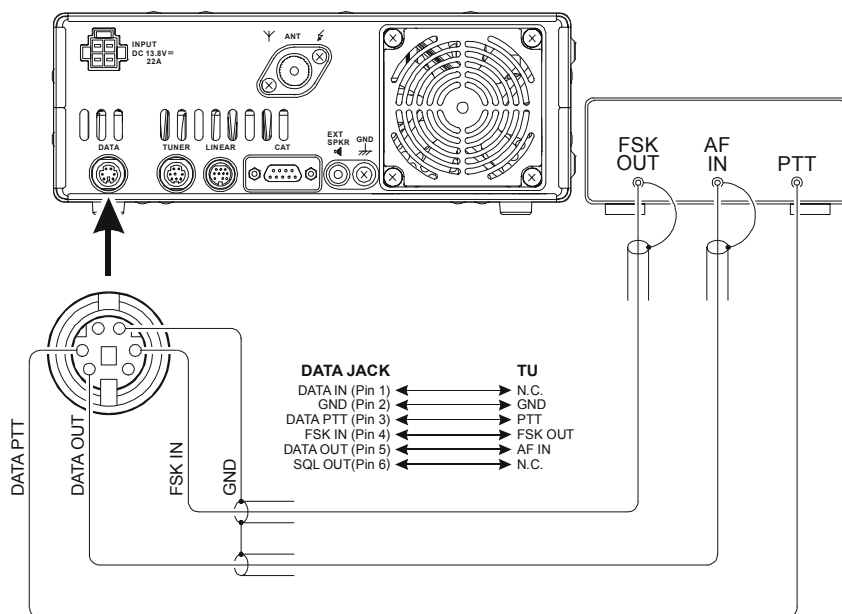
1. Tenete premuto [F] per un secondo per passare in modo menù, sullo schermo appare l'indicazione "MENU".
2. Selezionate il passo "EXT MNU" ruotando la manopola [DSP/SEL].
3. Abilitate l'intervento premendo questa stessa manopola, la segnalazione "MENU" ora lampeggia.
4. Ruotate la manopola [DSP/SEL] a selezionare "ON" per espandere passi menù.
5. Premete [DSP/SEL]. La segnalazione "MENU" ora è stabilmente luminosa.
6. Salvate la nuova impostazione e tornate al normale modo operativo premendo per un secondo [F].
7. Tenete premuto [F] per un secondo per passare ancora in modo menù, sullo schermo appare l'indicazione "MENU".
8. Selezionate il passo "APO" ruotando la manopola [DSP/SEL].
9. Abilitate l'intervento premendo questa stessa manopola, la segnalazione "MENU" ora lampeggia.
10. Ruotate la manopola [DSP/SEL] per selezionare il tempo "Swich-off" oppure "off".
Premendo [HOME/RCL] si impone la regolazione iniziale di fabbrica.
11. Premete [DSP/SEL]. La segnalazione "MENU" ora è stabilmente luminosa.
12. Salvate la nuova impostazione e tornate al normale modo operativo premendo per un secondo [F].

Se non c'è attività nell'intervallo programmato, la segnalazione "APO" lampeggia a schermo, un minuto prima dello scadere il cicalino avverte, poi il microprocessore spegnerà la radio.



OPERATIVITÀ RTTY (TELESCRIVENTE)

La maggior parte del traffico RTTY oggi giorno è svolto con un TNC o un sistema basato su PC che utilizza i toni AKSF. Se si opera in RTTY con una unità terminale TU o con l'uscita AFSK di un TNC prendete in considerazione quanto si seguito esposto. Esaminate anche il diagramma collegamento per la vostra TU.



IMPOSTAZIONE RTTY

Prima di poter operare in RTTY rivolgete la vostra attenzione ai passi d'impostazione elencati nella tabella a destra.

PASSO MENÙ	VALORI DISPONIBILI
RTY SFT (RTTY SHIFT)	170 / 200 / 425 / 850 Hz
RTY TON (RTTY TONE)	1275 / 2125 Hz
RTYRPOL (RTTY RX POLARITY)	NOR / REV
RTYTPOL (RTTY TX POLARITY)	NOR / REV

IMPOSTAZIONE BASE

1. Premete i tasti **[MODE▼]/[MODE▲]** fino a far apparire a schermo **"DATA"** e **"LSB"**. Si attiva il modo RTTY modo iniezione "LSB", che è il metodo generalmente usato dai radioamatori.
2. Quando iniziate a battere sulla tastiera del TU o del PC in emulazione, il comando di trasmissione sarà inviato automaticamente.

NOTA:

se prospettate di fare trasmissioni più lunghe di pochi minuti vi raccomandiamo di ridurre la potenza ad 1/3 – 1/2 rispetto al normale, agendo su passo menù "RFPOWER".

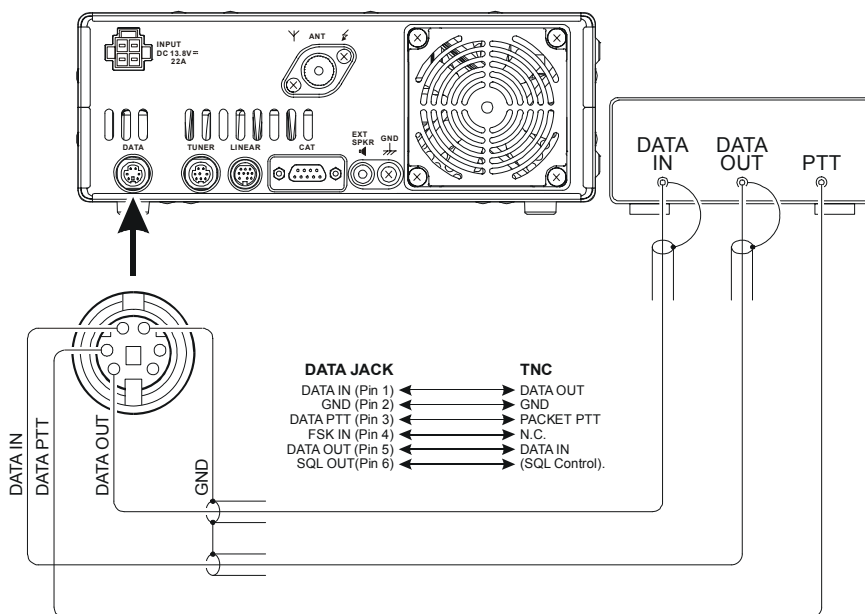
APPUNTI:

nel FT-450 c'è un modo definito come "FSK" dove la chiusura di una linea verso massa commuta l'alternanza toni mark/space. Su questo ricetrasmittitore il modo RTTY non è basato su AFSK, quindi questo tipo d'uscita da un TNC non esegue la commutazione mark/space. Per le trasmissioni Packet o altri analoghi modi dati AFSK dovete usare il modo Packet.

AVVERTENZE:

- Siccome non è prevista la regolazione di livello del FSK in ingresso (FSK IN presa "DATA"), agite sull'unità terminale TU.
- La spaziatura mark/space usata solitamente nelle comunicazioni amatoriali in RTTY è 170 Hz. Tramite il passo del menù "RTY SFT" è possibile usare altre spaziature. L'FT-450 è inizialmente impostato per usare il tono acuto (centrato su 2125 Hz), tramite il passo del menù "RTY TON" è possibile usare il tono grave (1275 Hz).
- Potreste riscontrare che alcune stazioni RTTY non riuscite a decodificarle anche se il segnale ricevuto è sufficientemente inteso. Potrebbe esserci un problema di polarità mark/space, provate a impostare il passo del menù "RTYRPOL" su "REU" (inversa) per vedere se si risolve. È anche previsto un passo dedicato "RTYTPOL" per invertire in trasmissione la polarità mark/space.

È facile operare “a pacchetti” con l’FT-450, collegate il vostro terminale controllo di nodo TNC, al ricetrasmittitore come riportato in figura.



IMPOSTAZIONE PACKET (ANCHE FREQUENZE SOTTOPORTANTI)

Prima di poter operare è necessario cambiare, tramite il menù, l'impostazione passo “D TYPE”, imponendo “USER-L” (per Paket basato su LSB) o

“USER-U” (per Paket basato su USB), in modo che la radio sia opportunamente configurata.

IMPOSTAZIONE BASE

1. Premete i tasti [MODE▼]/[MODE▲] fino a far apparire a schermo “DATA” e “LSB” (Packet basato su LSB) o “USB” (Packet basato su USB)..
2. Quando si riceve il comando trasmissione dal TNC, il ricetrasmittitore FT-450 automaticamente passerà in trasmissione. Similmente il comando ritorna in ricezione comporterà che la radio passi in ricezione.

AVVERTENZE:

- ❑ Siccome non è prevista la regolazione di livello in ingresso ed uscita DATA (presa “DATA”), agite sull'unità terminale TU.
- ❑ In modo Packet, tramite la presa posteriore **DATA**, la presa posta sul pannello frontale **MIC** è esclusa, così non avrete problemi causati dal microfono “aperto” durante il modo dati.

NOTA:

se prospettate di fare trasmissioni più lunghe di pochi minuti vi raccomandiamo di ridurre la potenza ad 1/3 – 1/2 rispetto al normale, agendo su passo menù “RFPOWER”.

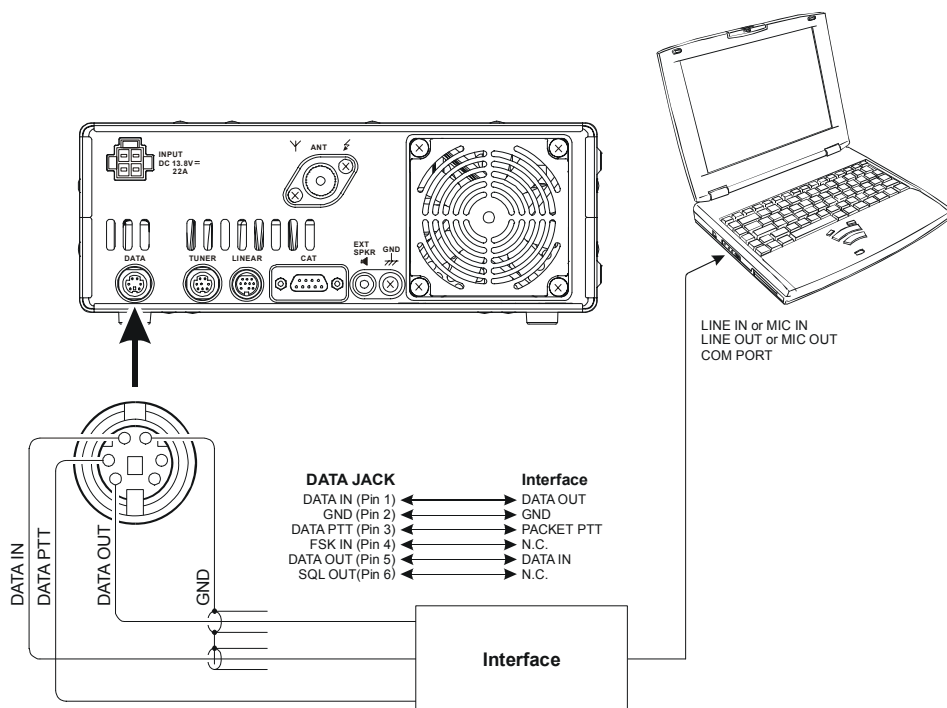
APPUNTI:

Specifiche presa DATA

- ❑ DATA IN
Livello ingresso: 60 mVpp
Impedenza ingresso: 600 Ohms
- ❑ DATA OUT
Livello fisso indipendente dalla posizione di [AF GAIN] o [SQL/RF GAIN].
Livello uscita: 500 mVpp
Impedenza uscita: 600 Ohms

ALTRI MODI DATI BASATI SU AFSK

L'FT-450 può anche essere usato in modo dati basato sull'SSB, collegate l'apparecchio seguendo come illustrato.



APPUNTI:

se avete configurato il passo menù "DIG VOX" a regolare il guadagno VOX (1 - 100), il ricetrasmittitore opera in modo "VOX", non è quindi necessario connettere la linea PTT. Così è semplificato interfacciare opportunamente una scheda audio di un PC, ecc.

ALTRI MODI DATI BASATI SU AFSK

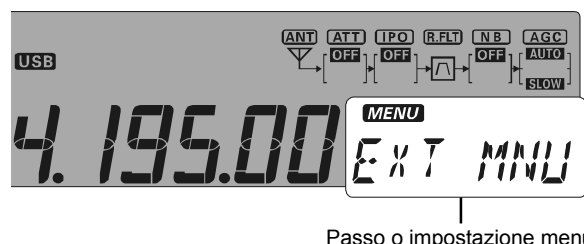
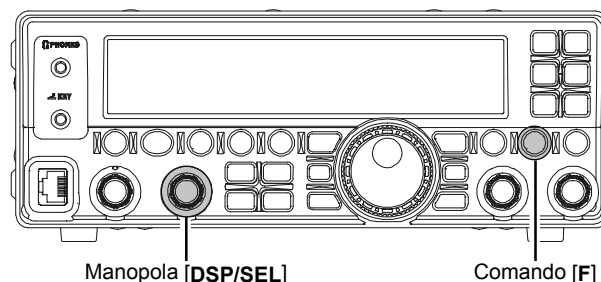
NOTE

MODO MENÙ

Il sistema di menù del **FT-450** permette di personalizzare fortemente l'apparato. Potete impostare il ricetrasmittitore in modo che sia configurato esattamente per le vostre esigenze operative. I 65 passi del menù sono raggruppati in categorie d'utilizzo da "EXT MNU" a "VOXGAIN". Si può impostarlo in modo che richiami tutte i 65 passi o solo i 19 più usati.

USO DEL MENÙ

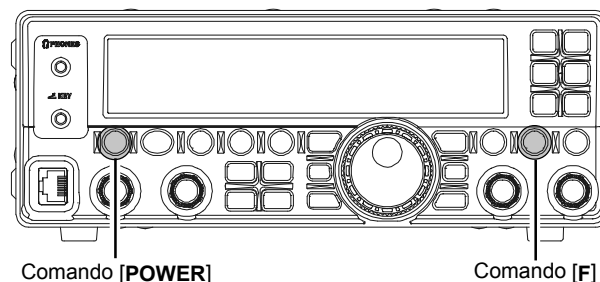
1. Tenete premuto **[F]** per un secondo per passare in modo menù, sullo schermo appare l'indicazione "MENU".
2. Selezionate il passo di vostro interesse ruotando la manopola **[DSP/SEL]**.
3. Abilitate l'intervento premendo questa stessa manopola, la segnalazione "**MENU**" ora lampeggia.
4. Ruotate la manopola **[DSP/SEL]** per cambiare il parametro o la condizione del passo.
5. Premete **[DSP/SEL]**. La segnalazione "**MENU**" ora è stabilmente luminosa.
6. Salvate la nuova impostazione e tornate al normale modo operativo premendo per un secondo **[F]**.



Modo azzeramento menù

Potete riportare tutti i passi del menù alla impostazione iniziale.

1. Spegnete l'apparecchio agendo sul comando posto sul pannello frontale **[POWER]**.
2. Accendete l'apparecchio tenendo premuto **[F]** mentre agite su **[POWER]**.



FUNZIONE MENÙ	VALORI DISPONIBILI	IMPOSTAZIONE INIZIALE
EXT MNU (MENU ESTESO)	ON / OFF	OFF
A&FDIAL (SINTONIA AM e FM)	DISABLE / ENABLE	DISABLE
APO (INTERVALLO APO)	OFF / 1 ~ 12 (h)	OFF
BCN TIM (INTERVALLO BEACON)	OFF / 1 ~ 255 (sec)	OFF
BCN TXT (TESTO BEACON)	-	-
BEEPTON (TONO BEEP)	440 / 880 / 1760 (Hz)	880Hz
BEEPVOL	FIX0 ~ FIX100 or LNK-50 ~ LNK0 ~ LNK+50	FIX10 or LNK-8
CAT RTS	DISABLE / ENABLE	ENABLE
CAT TOT (TEMPO ATTESA COMANDO CAT)	10 / 100 / 1000 / 3000 (mSec)	10
CATRATE	4800 / 9600 / 19200 / 38400 (bps)/DATA	4800
CLAR (CLAR DIAL/SEL)	DIAL / SEL	DIAL
CLK SFT (VARIAZIONE CLOCK)	ON / OFF	OFF
CONT (CONTRASTO SCHERMO)	1 ~ 24	24
CW AUTO (MODO AUTO CW)	ON / OFF	OFF
CW BFO	USB / LSB / AUTO	USB
CW DLY (RITARDO CW DELAY)	FULL / 30 ~ 3000 (mSec)	250
CW KEY (INVERSIONE TASTO CW REV)	NOR / REV	NOR
CW QSK	15 / 20 / 25 / 30 (mSec)	15

FUNZIONE MENÙ	VALORI DISPONIBILI	IMPOSTAZIONE INIZIALE
CWPADDL (PALETTE CW)	KEY / MIC	KEY
CWPITCH	400 / 500 / 600 / 700 / 800 (Hz)	700
CWSPEED	4 wpm (20cpm) ~ 60 wpm (300cpm)	12wpm (60cpm)
CWSTONE (TONO LATERALE CW)	FIX0 ~ FIX100 or LNK-50 ~ LNK0 ~ LNK+50	FIX10 or LNK-8
CWTRAIN (ADDESTRAMENTO CW)	N: / A: / M:	N:
CWWEIGT (CARATURA CW)	1/2.5 ~ 1/4.5	1/3.0
D DISP (SCHERMO DATA)	-3000 ~ 0 ~ +3000 (Hz)	0
D TYPE (MODO DTAT)	RTTY / USER-L / USER-U	RTTY
DIALSTP (PASSO SINTONIA)	SSB/CW:1/10/20 (Hz), AM/FM:100/200 (Hz)	SSB/CW:10,AM/FM:100
DIG VOX	OFF / 1 ~ 100	OFF
EMERGEN (EMERGENZA)	ON / OFF	OFF
KEYHOLD (TEMPO PRESSIONE PRLUNGATA)	0.5 / 1.0 / 1.5 / 2.0	1.0
LOCKMOD (MODO BLOCCO)	FREQ / PANEL / ALL	FREQ
M-TUNE	ON / OFF	ON
MEM GRP (GRUPPI MEMORIA)	ON / OFF	OFF
MEM TAG	TAG-OFF / TAGNAME	TAG-OFF
MIC EQ	0 ~ 9	0
MICGAIN	LOW / NOR / HIGH	NOR
MICSCAN (avvio scansione da microfono)	ON / OFF	ON
MY BAND	ON / OFF	ON
MY MODE	ON / OFF	ON
P M-DWN (tasto microfono DWN)	One of 52 functions (See page 16)	DWN
P M-FST (tasto microfono FAST)	One of 52 functions (See page 16)	N/A
P M-UP (tasto microfono UP)	One of 52 functions (See page 16)	UP
PEAKHLD (memorizzazione lettura di picco)	ON / OFF	ON
PNL-C.S	One of 52 functions (See page 16)	VCC
QSPL F (spaziatura veloce)	-20 ~ 0 ~ +20(KHz)	+5
RFPOWER (impostazione potenza RF)	5 ~ 100	100
RPT (direzione spaziatura trasmissione)	- SHIFT / SIMPLEX / +SHIFT	SIMPLEX
RPT SFT (impostazione spaziatura ripetitore)	0 ~ 9.99	※
RTY SFT (spostamento RTTY)	170 / 200 / 425 / 850	170
RTY TON (tono RTTY)	1275 / 2125 (Hz)	2125
RTYRPOL (polarità RTTY)	NOR / REV	NOR
RTYTPOL (polarità TX RTTY)	NOR / REV	NOR
SCN RES (ripresa scansione)	BUSY / TIME 1 ~ 10	TIME5
SELDIAL (modo SEL DIAL MODE)	CWSTONE / CWSPEED / 100KHz / 1MHz / MICGAIN / RFPOWER	100KHZ
SQL TYP (tipo squelch)	OFF / ENC / ENC DEC	OFF
SQL/RF G (SQL/RF GAIN)	SQL / RF GAIN	RF GAIN
STBY BP (passo)	ON / OFF	OFF
TONE F (frequenza tono)	67 ~ 254.1 (Hz)	88.5 (Hz)
TOT (tempo max. tx)	OFF/1 ~ 20 (Min)	OFF
TUNER (TUNER/ATAS)	ATAS / EXT ATU / INT ATU / INTRATU / F TRANS	INT ATU
VOX DLY (ritardo VOX)	100 ~ 3000 (ms)	500 (ms)
VOXGAIN	1 ~ 100	50

※: Dipende dalle versioni del ricetrasmittitore

MODO MENÙ

EXT MNU (MENU ESTESO)

Funzione: Attiva / Disattiva il modo menù esteso

Valori disponibili: ON / OFF

Imp. iniziale: OFF

OFF: il menù propone solo i 19 passi più usati.

ON: appaiono proposti tutti i 65 passi del menù.

A&FDIAL (SINTONIA AM e FM)

Funzione: Attiva o disattiva ma manopola di sintonia principale [MAIN DIAL] in modo AM e FM.

Valori disponibili: ENABLE / DISABLE

Imp. iniziale: DISABLE

ENABLE: si varia la sintonia agendo sulla manopola [MAIN DIAL] anche in modo AM/FM mode.

DISABLE: la manopola di sintonia principale non varia la frequenza in modo AM / FM mode.

APO (INTERVALLO APO)

Funzione: impostazione OFF / 1~12 (h).

Valori disponibili: ON / OFF

Imp. iniziale: OFF

S'impone l'intervallo prima che intervenga lo spegnimento automatico in caso d'inutilizzo.

BCN TIM (INTERVALLO BEACON)

Funzione: seleziona la cadenza invio messaggio.

Valori disponibili: OFF/1~255 (sec)

Imp. iniziale: OFF

BCN TXT (TESTO BEACON)

Funzione: memorizza messaggio Beacon, lungo fino a 118 caratteri.

Maggiori informazioni a pag. 40.

BEEPTON (TONO BEEP)

Funzione: selezione frequenza tono cicalino.

Valori disponibili: 440 / 880 / 1760 (Hz)

Imp. iniziale: 880 (Hz)

BEEPVOL

Funzione: regolazione volume cicalino.

Valori disponibili: FIX0 ~ FIX100 or

LNK-50 ~ LNK 0 ~ LNK+50

Imp. iniziale: FIX10 or LNK-8

CAT RTS

Funzione: attiva / disattiva la porta RTS presa CAT.

Valori disponibili: DISABLE/ENABLE

Imp. iniziale: ENABLE

CAT TOT (TEMPO ATTESA COMANDO CAT)

Funzione: impostazione intervallo attesa ingresso comando CAT.

Valori disponibili: 10 / 100 / 1000 / 3000 (ms)

Imp. iniziale: 10

Trascorso questo si chiude l'immissione ingresso dati CAT.

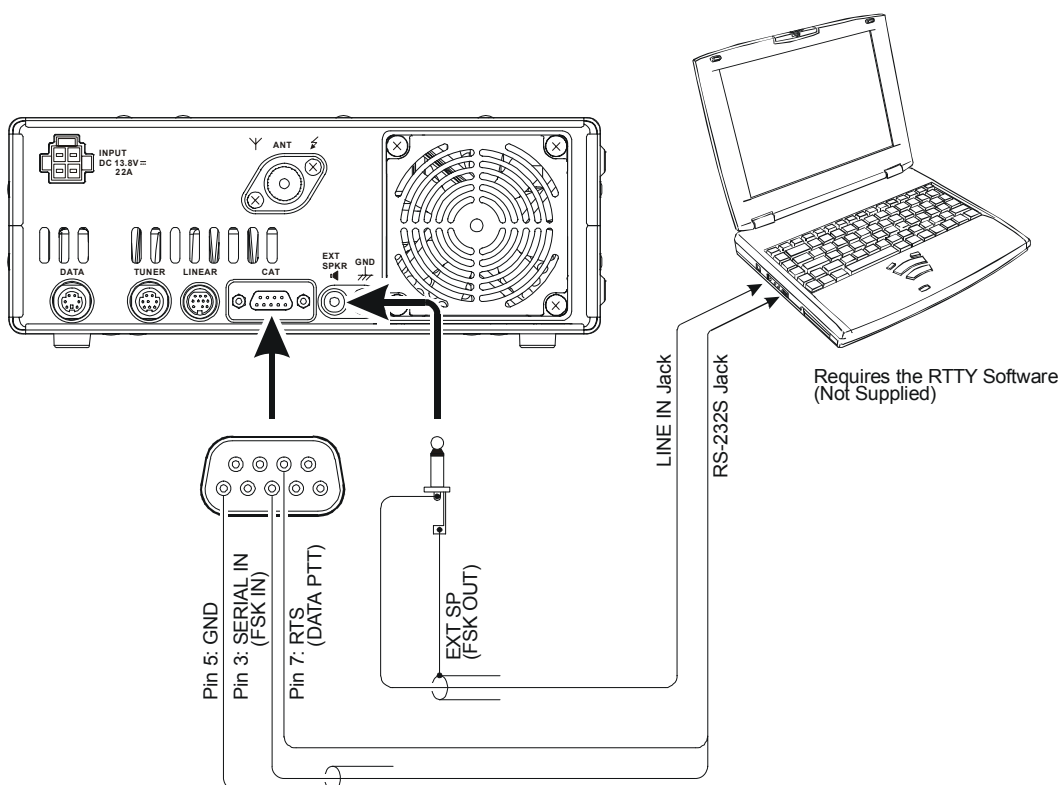
CATRATE

Funzione: impostazione velocità ricetrasmittitore comandi CAT.

Valori disponibili: 4800/9600/19200/38400 (bps)/ DATA

Imp. iniziale: 4800

Si imposta la velocità CAT del ricetrasmittitore. Impostando "CATRATE" su "DATA" si attiva la RTTY alla presa CAT. Interconnessione RTTY sotto riportata.



CLAR (CLAR DIAL/SEL)

Funzione: impostazione regolazione CLAR

Valori disponibili: DIAL / SEL

Imp. iniziale: DIAL

Definisce quale comando usare per impostare lo spostamento di frequenza.

CLK SFT (VARIAZIONE CLOCK)

Funzione: Variare la frequenza "Clock" della CPU.

Valori disponibili: ON / OFF

Imp. iniziale: OFF

Si interviene solo se è prodotto un battimento interno che cade sulla desiderata.

CONT (CONTRASTO SCHERMO)

Funzione: regolazione contrasto schermo

Valori disponibili: 1~24

Imp. iniziale: 24

Il livello cotntrasto schermo è impostato 1-13

CW AUTO (MODO AUTO CW)

Funzione: Attiva la presa **KEY** per operare in CW mentre si è in modo SSB.

Valori disponibili: OFF / ON

Imp. iniziale: OFF

OFF: la presa **KEY** è attiva solo in modo CW.

ON: la presa e **KEY** è attiva in tutti I modi (modo SSB: A1A). Pertanto in SSB potete chiedere di passare in CW senza dover intervenire sul **FT-450**, se l'impostazione passo è su "ON."

CW BFO

Funzione: imposta lato iniezione portante in modo CW.

Valori disponibili: USB / LSB / AUTO

Imp. iniziale: USB

USB: oscillatore portante CW iniettato lato USB

LSB: oscillatore portante CW iniettato lato LSB

AUTO: oscillatore portante CW iniettato lato LSB operando sui 7 MHz e sotto, su USB side operando sui 10 MHz e sopra.

CW DLY (RITARDO CW DELAY)

Funzione: impostazione tempo recupero ricevitore operando in modo pseudo-VOX CW semi-break-in.

Valori disponibili: FULL / 30~3000ms

Imp. iniziale: 250

Il tempo di recupero si può variare a passi di 10 mS. Se fate frequenti pause in invio è opportuno un ritardo maggiore.

CW KEY (INVERISIONE TASTO CW REV)

Funzione: impostazione configurazione cablaggio manipolatore.

Valori disponibili: NOR / REV

Imp. iniziale: NOR

Tramite menù si può invertire la polarità manipolatore quando l'operatore è mancino o si lavora multioperaore.

NOR(NORMAL): la polarità manipolatore è normale. Il contatto centrale produce punti, l'anello linee.

REV(REVERSE): la polarità manipolatore è invertita. Il contatto centrale produce linee, l'anello punti.

CW QSK

Funzione: impostazione tempo ritardo tra chiusura tasto e invio portante in modo QSK con il manipolatore interno.

Valori disponibili: 15 / 20 / 25 / 30 (ms)

Imp. iniziale: 15 (ms)

Note:

se selezionate "25 ms" o "30 ms," non provate a impostare il passo "CW SPEED" ad una velocità superiore a 50 wpm (250 cpm), altrimenti sarà impossibile trasmettere.

CWPADDL (PALETTE CW)

Funzione: quando attivato il tasti [UP]/[DWN] del microfono opzionale MH-31A8J possono essere usati per battere in CW.

Valori disponibili: KEY / MIC

Imp. iniziale: KEY

KEY: si seleziona il tasto connesso alla presa **KEY**.
MIC: quando è selezionato "MIC," i tasti [UP]/[DWN] del microfono opzionale MH-31A8J possono essere usati per battere in CW (a manipolatore elettronico interno attivato).

CWPITCH

Funzione: impostazione tonalità nota battimento CW, (spaziatura BFO offset) e frequenza centrale filtro CW.

Valori disponibili: 400 / 500 / 600 / 700 / 800 (Hz)

Imp. iniziale: 700

La tonalità CW può essere regolata a passi di 100 Hz.

MODO MENÙ

CWSPEED

Funzione: impostazione velocità battuta manipolatore elettronico incorporato.

Valori disponibili: 4 wpm(20cpm)~60wpm(300cpm)

Imp. iniziale: 12wpm (60cpm)

Potete regolare la velocità in termini di wpm (parole al minuto), o cpm (caratteri al minuti). Si commuta tra "wpm" e "cpm" semplicemente premendo [F].

Note:

se si imposta CW QSK su 25 ms, l'impostazione di CW SPEED non deve eccedere 50 wpm (250 cpm). Se si imposta CW QSK su 30 ms, l'impostazione di CW SPEED non deve eccedere 42 wpm (210 cpm). Il ritardo rende impossibile la trasmissione.

CWSTONE (TONO LATERALE CW)

Funzione: impostazione livello volume tono laterale CW.

Valori disponibili: FIX0 ~ FIX100 or
LNK-50 ~ LNK 0 ~ LNK+50

Imp. iniziale: FIX10 or LNK-8

CWTRAIN (ADDESTRAMENTO CW)

Funzione: impostazione funzionalità addestramento.

Valori disponibili: N / A / M:

Imp. iniziale: N:

Invio codici Morse casuali a gruppi di 5 caratteri tramite la nota laterale.

N: solo caratteri numerici

A: solo caratteri alfabetici

M: caratteri numerici e alfabetici (miscelati)

CWWEIGT (CARATURA CW)

Funzione: impostazione caratura CW.

Valori disponibili: 1/2.5~1/4.5

Imp. iniziale: 1/3.0

Impostazione rapporto punto/linea manipolatore interno incorporato.

D DISP (SCHERMO DATA)

Funzione: modo operativo DIG (USER-L o USER-U).

Valori disponibili: -3000Hz ~ 0 ~ +3000Hz

Imp. iniziale: 0

Definisce la spaziatura di frequenza operando in modo DIG (USER-L or USER-U)

D TYPE (MODO DTAT)

Funzione: selezione modo e banda laterale (se applicabile) in modo digitale "DIG".

Valori disponibili: RTTY/USR-L/USR-U

Imp. iniziale: RTTY

RTTY: operare in FSK RTTY

USR-L: programmato dall'utente, basato in modo LSB

USR-U: programmato dall'utente, basato in modo USB

DIALSTP (PASSO SINTONIA)

Funzione: impostazione passo di frequenza della manopola sintonia.

Valori disponibili: SSB/CW: 1 / 10 / 20 (Hz)

AM/FM: 100 / 200 (Hz)

Imp. iniziale: SSB/CW: 10 (Hz), AM/FM: 100 (Hz)

Per ogni modo si può specificare un passo di sintonia manopola principale.

DIG VOX

Funzione: impostazione sensibilità circuito VOX in modo DIG.

Valori disponibili: OFF / 1~100

Imp. iniziale: OFF

EMERGEN (EMERGENZA)

Questo menù sempre da impostare su OFF.

KEYHOLD (TEMPO PRESSIONE PRLUNGATA)

Funzione: imposta da durata della pressione per comando prolungato.

Valori disponibili: 0.5 / 1.0 / 1.5 / 2.0

Imp. iniziale: 1.0

LOCKMOD (MODO BLOCCO)

Funzione: impostazione modo blocco comandi pannello frontale e sintonia

Valori disponibili: FREQ / PANEL / ALL

Imp. iniziale: FREQ

Seleziona modalità blocco comando **[LOCK]**.

FREQ: blocca i comandi sul pannello frontale e le manopole che impongono a variazioni di frequenza .

Pannello frontale:

comandi **[A=B]**, **[FAST]**, **[BAND]**, **[A/B]**, **[MW]**, **[V/M]**, **[HOME]**, **[RCL]**, **[STO]**, **[SPLIT]**, **[PMS]**, **[SCN]**, manopola sintonia principale, manopola **[DSP/SEL]** (rotazione o pressione).

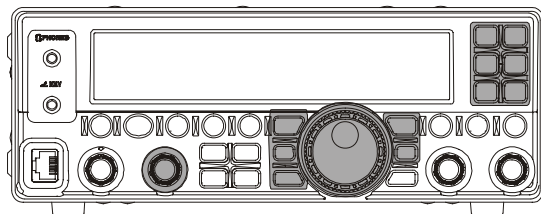
comandi **[C.S]**:

QSPL, DWN, FAST, UP

Opzioni:

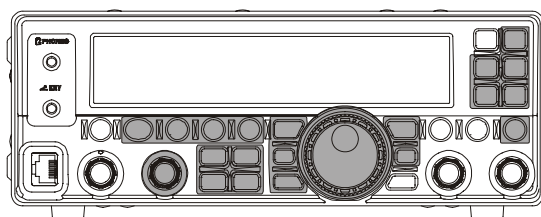
MH-31A8J/MH-36E8J/MD-100A8X/MD-200A8X:

tasto **[UP]**, **[DWN]**, **[FAST]**



PANEL: blocca tutti i comandi e le manopole sul pannello frontale.

comandi **[DSP]**, **[PROC/KEYER]**, **[ATT/IPO]**, **[AGC]**, **[MODE]**, **[NB]**, **[CLAR]**, **[A=B]**, **[FAST]**, **[BAND]**, **[A/B]**, **[HOME]**, **[RCL]**, **[VOX]**, **[STO]**, **[STEP]**, **[SPLIT]**, **[MW]**, **[V/M]**, **[PMS]**, **[SCAN]**, manopola sintonia principale, manopola **[DSP/SEL]** (rotazione o pressione), comando **[METER]**



ALL: blocca tutti i comandi e le manopole sul pannello frontale (salvo POWER e LOCK) e i tasti microfono.

Pannello frontale:

[DSP], **[PROC/KEYER]**, **[ATT/IPO]**, **[AGC]**, **[MODE]**, **[NB]**, **[CLAR]**, **[A=B]**, **[FAST]**, **[BAND]**, **[A/B]**, **[HOME]**, **[RCL]**, **[VOX]**, **[STO]**, **[STEP]**, **[SPLIT]**, **[MW]**, **[V/M]**, **[PMS]**, **[SCAN]**, manopola sintonia principale, manopola **[DSP/SEL]** (rotazione o pressione) (manopola **[CLAR]**)

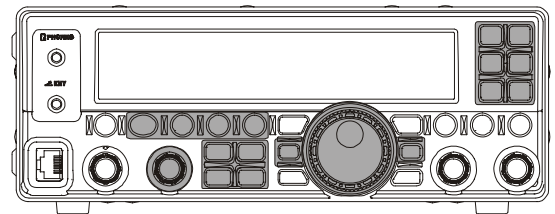
manopola **[C/S]**:

MONI, N/A, P/B, PLAY1, PLAY2, PLAY3, QSPL, SWR, VCC, DWN, FAST, UP

Opzioni:

MH-31A8J/MH-36E8J/MD-100A8X/MD-200A8X:

tasto **[UP]**, **[DWN]**, **[FAST]**



M-TUNE

Funzione: consentire/impedire sintonia in modo memoria.

Valori disponibili: ON / OFF

Imp. iniziale: ON

ON: permessa procedendo dal canale memoria e home al VFO.

OFF: non permessa procedendo dal canale memoria e home al VFO.

In modo sintonia memoria potete liberamente spostarvi dalla frequenza canale memoria, in modo simile a VFO. Però senza alterare il contenuto della memoria, finché non imporrrete una nuova registrazione.

MEM GRP (GRUPPI MEMORIA)

Funzione: Attiva/disattiva la funzionalità di ripartire in gruppi la memoria canali.

Valori disponibili: ON / OFF

Imp. iniziale: OFF

Quando questo passo è impostato su "ON" i 500 canali della memoria possono essere ripartiti in 10 gruppi, ognuno composta la massimo di 50 canali.

MEM TAG

Funzione: memorizza etichette alfanumeriche associate ai canali memoria.

Maggiori informazioni a pag. 60.

MODO MENÙ

MIC EQ

Funzione: impostazione equalizzatore microfonico DSP.

Valori disponibili: 0 ~ 9

Imp. iniziale: 0

Si può selezionare la curva di risposta tra:

0: piatta

1: riduzione componenti bassa frequenza;

2: riduzione componenti medi;

3: riduzione componenti acuti;

4: esaltazione componenti acuti;

5: esaltazione componenti medi;

6: esaltazione componenti bassa frequenza;

7: riduzione componenti bassa frequenza ed esaltazione componenti acuti;

8: riduzione componenti bassa frequenza ed esaltazione componenti medi;

9: riduzione componenti bassa frequenza ed esaltazione componenti acuti.

MICGAIN

Funzione: regolazione guadagno microfonico

Valori disponibili: LOW / NOR / HIGH

Imp. iniziale: NOR

Regola il livello di guadagno per SSB/AM/FM.

LOW: automaticamente s'esclude il processore del parlato a livello elevato.

NOR: con normale livello s'inserisce automaticamente il processore del parlato.

HIGH: con livello basso automaticamente s'inserisce il processore del parlato.

MICSCAN (avvio scansione da microfono)

Funzione: possibilità avvio scansione da microfono.

Valori disponibili: ON/OFF

Imp. iniziale: ON

Attiva/disattiva la scansione agendo sui tasti [UP]/[DWN] del microfono.

OFF: la frequenza dei canali memoria è scansionata solo mentre si tiene premuto il tasto [UP]/[DWN]. Termina quando si rilascia [UP]/[DWN].

ON: quando i tasti [UP]/[DWN] sono tenuti premuti per 1", la scansione continua anche rilasciandoli.

MY BAND

Funzione: impostazione di "My band".

Valori disponibili: ON/OFF

Imp. iniziale: ON

La funzionalità "My Bands" vi permette di compilare una selezione esclusiva di diverse bande amatoriali, che si presentano alla selezione agendo sui tasti [BAND▼]/[BAND▲].

ON: solo le bande impostate come "ON" saranno selezionabili agendo sul comando [BAND▼]/[BAND▲].

OFF: le bande impostate come "OFF" non saranno selezionabili agendo sul comando [BAND▼]/[BAND▲].

NOTA:

La banda corrente e quella generale non possono essere disattivate.

MY MODE

Funzione: impostazione "My mode"

Valori disponibili: ON/OFF

Imp. iniziale: ON

ON: solo i modi impostati come "ON" saranno selezionabili agendo sul comando [MODE▼]/[MODE▲].

OFF: i modi impostati come "OFF" non selezionabili agendo sul comando [MODE▼]/[MODE▲].

NOTA:

durante l'impostazione di "My mode" non si può disattivare il modo corrente segnalato a schermo.

P M-DWN (tasto microfono DWN)

Funzione: selezione tra le 53 previste della funzione assegnata al tasto [DWN] del microfono.

Valori disponibili: vedere a pag. 16.

Imp. iniziale: DOWN

Preimpostazione della funzione assegnata al tasto "giù" del microfono.

P M-FST (tasto microfono FAST)

Funzione: selezione tra le 53 previste della funzione assegnata al tasto [FST] del microfono.

Valori disponibili: vedere a pag. 16.

Imp. iniziale: N/A

Preimpostazione della funzione assegnata al tasto "veloce" del microfono.

P M-UP (tasto microfono UP)

Funzione: selezione tra le 53 previste della funzione assegnata al tasto [UP] del microfono.

Valori disponibili: vedere a pag 16.

Imp. iniziale: UP

Preimpostazione della funzione assegnata al tasto "su" del microfono.

PEAKHLD (memorizzazione lettura di picco)

Funzione: memorizzazione lettura picco S meter.

Valori disponibili: ON/OFF

Imp. iniziale: ON

Quando attiva la lettura di picco dell'S-meter è trattenuta per 0.5".

PNL-C.S

Funzione: selezione tra le 53 previste della funzione assegnata al tasto [VOICE/C.S].

Valori disponibili: vedere a pag 16.

Imp. iniziale: VCC

Preimpostazione della funzione assegnata al tasto [VOICE/C.S].

Epr avere maggiori informazioni vedere a pag 16.

QSPL F (spaziatura veloce)

Funzione: impostazione spaziatura frequenza trasmissione.

Valori disponibili: -20 ~ 0 ~ +20 (kHz) a passi di 1kHz

Imp. iniziale: +5

Assegnando questa funzione ad un tasto potete applicare uno spostamento di frequenza in trasmissione rispetto a quella di ricezione. Anche il odo s'impone come in ricezione, maggiori informazioni a pag. 41.

RFPOWER (impostazione potenza RF)

Funzione: impostazione massimo livello potenza in trasmissione su banda corrente.

Valori disponibili: 5 ~ 100 (W)

Imp. iniziale: 100 (W)

RPT (direzione spaziatura trasmissione)

Funzione: impostazione direzione spaziatura traffico via ripetitore

Valori disponibili: -SHIFT / SIMPLEX / +SHIFT

Imp. iniziale: SIMPLEX

RPT SFT (impostazione spaziatura ripetitore)

Funzione: impostazione entità spaziatura traffico via ripetitore su bande 28/50MHz.

Valori disponibili: 0.00 ~ 99.99 (MHz)

Imp. iniziale: Dipende dalle versioni del ricetrasmittitore. L'FT-450 può essere utilizzato sui 29 MHz e 50 MHz per il traffico via ripetitore.

AVVERTENZA:

la spaziatura convenzionale usata con i ripetitori sui 29 MHz è 100 kHz, sulla banda dei 50 MHz può essere compresa da 500 kHz e 1.7 MHz (o più). Per programmare la spaziatura intervenite con il passo menù "RPT SFT" (vedere a pag. 53).

RTY SFT (spostamento RTTY)

Funzione: selezione spostamento in frequenza operando in modo FSK RTTY.

Valori disponibili: 170 / 200 / 425 / 850 (Hz)

Imp. iniziale: 170

RTY TON (tono RTTY)

Funzione: selezione frequenza tono Mark in RTTY.

Valori disponibili: 1275 / 2125 (Hz)

Imp. iniziale: 2125

RTYRPOL (polarità RTTY)

Funzione: selezione polarità normale o inversa Mark / Space in ricezione RTTY.

Valori disponibili: NOR/REV

Imp. iniziale: NOR

RTYTPOL (polarità TX RTTY)

Funzione: selezione polarità normale o inversa Mark / Space in ricezione RTTY.

Valori disponibili: NOR /REV

Imp. iniziale: NOR

SCN RES (ripresa scansione)

Funzione: impostazione tempo ritardo ripresa scansione.

Valori disponibili: BUSY / TIME1 ~ 10 (sec)

Imp. iniziale: TIME5 (sec)

SELDIAL (modo SEL DIAL MODE)

Funzione: assegnare una seconda funzione alla manopola DSP/SEL quando questa è premuta.

Valori disponibili: CWSTONE / CWSPEED
/ 100KHZ / 1MHZ/MICGAIN
/ RFPOWER

Imp. iniziale: 100KHZ (100 kHz)

CWSTONE: livello nota laterale CW

CWSPEED: velocità manipolatore CW

100KHZ: passo 100 KHz

1MHZ: passo 1 MHz

MICGAIN: regolazione guadagno microfono

RFPOWER: regolazione potenza RF

SQL TYP (tipo squelch)

Funzione: selezione modo (de)codificatore a toni.

Valori disponibili: OFF / ENC / ENC/DEC

Imp. iniziale: OFF

OFF: selezione funzione manopola regolazione [SQL/RF].

ENC: codificatore CTCSS Encoder

ENC/DEC: (de)codificatore CTCSS (squelch a subtoni)

SQL/RF G (SQL/RF GAIN)

Funzione: selezione funzione manopola regolazione [SQL/RF].

Valori disponibili: SQL/RF-GAIN

Imp. iniziale: RF-GAIN

MODO MENÙ

STBY BP (passo)

Funzione: impostazione cicalino attesa

Valori disponibili: OFF / ON

Imp. iniziale: OFF

OFF: nessun audio emesso.

ON: prema di tornare in ricezione è emessa una nota.

Si trasmette la nota quando si rilascia il PTT, a informare il vostro corrispondente che avete terminato il vostro passaggio in trasmissione.

TONE F (frequenza tono)

Funzione: impostazione frequenza subtono CTCSS.

Valori disponibili: 67.0 ~ 254.1 (Hz)

i 50 toni standard CTCSS

Imp. iniziale: 88.5 (Hz)

TOT (tempo max. tx)

Funzione: impostazione temporizzatore durata massima passaggio in trasmissione.

Valori disponibili: OFF/1 ~ 20 (min)

Imp. iniziale: OFF

TUNER (TUNER/ATAS)

Funzione: impostazione accordatore (automatico) antenna

Valori disponibili: ATAS / EXT ATU / INT ATU / INTRATU / F RANS

Imp. iniziale: INT ATU

Selezione dispositivo (**FC-30/-40** o **ATAS-100/-120/-120A**) comandato dal pannello frontale **[TUNE]**.

ATAS: il tasto **[TUNE]** attiva sulle bande amatoriali HF e 50 MHz l'**ATAS-100/-120/-120A**.

EXT ATU: il tasto **[TUNE]** attiva l'unità opzionale **FC-30/-40**.

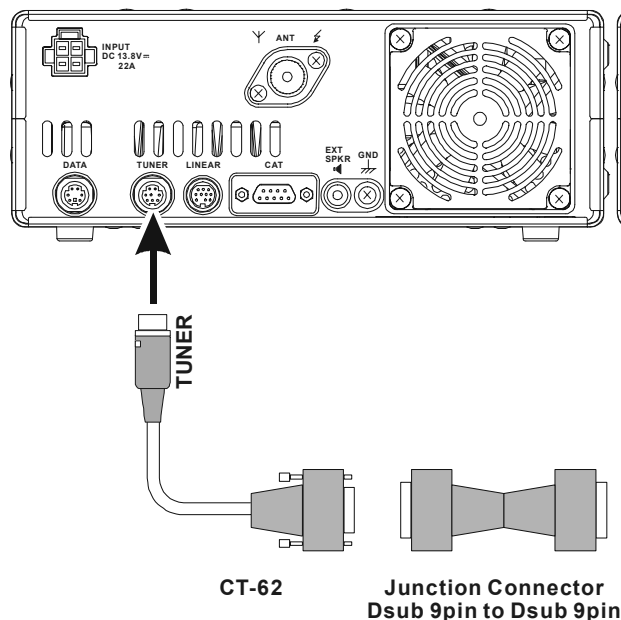
INT ATU: il tasto **[TUNE]** attiva l'unità opzionale **ATU-450**. L'accordatore transita solo l'RF in trasmissione.

INTRATU: il tasto **[TUNE]** attiva l'unità opzionale **ATU-450**. Transita nell'accordatore sia l'RF in trasmissione sia in ricezione..

F TRANS: i dati di frequenza del **FT-450** sono inviati ad un altro uguale apparecchio. Questa funzionalità è molto utile operando "SO2R" (singolo operatore, due radio). Nel cos questa è la connessione.

IMPOSTAZIONE RICETRASMETTITORE PRINCIPALE

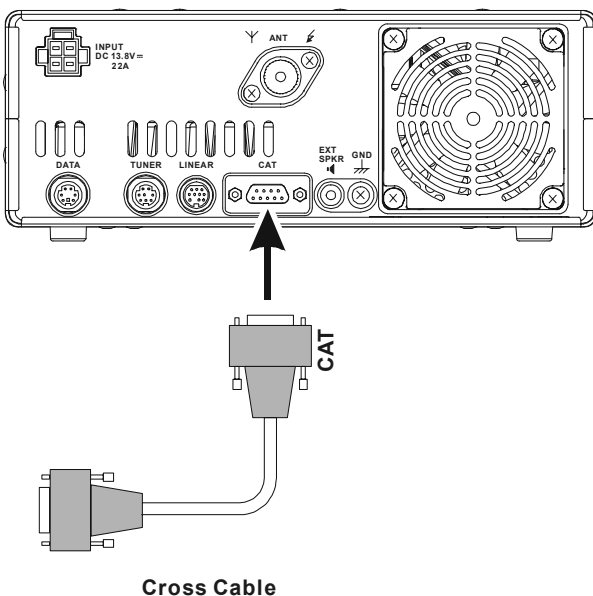
Impostare passo menù "TUNER" su "F TRANS".



IMPOSTAZIONE RICETRASMETTITORE ASSERVITO

Impostare passo menù "CAT RTS" su "DISABLE".

Impostare passo menù "CATRATE" su "4800 bps".



OPERATIVITÀ

Quando si preme il tasto **[TUNE]** sul ricetrasmittitore principale, la frequenza sintonizzata nell'asservito coinciderà al principale.

NOTA IMPORTANTE

Prego inserire una protezione d'antenna, in modo che il ricevitore del ricetrasmittitore principale non possa essere danneggiato dal passaggio in trasmissione del ricetrasmittitore asservito.

VOX DLY (ritardo VOX)

Funzione: impostazione tempo trattenuta per circuito VOX.

Valori disponibili: 100 ~ 3000 (ms) (100 ms/step)

Imp. iniziale: 500 (ms)

Operando in modo VOX, si imposta il ritardo in cui il trasmettitore ritorna in ricezione durante le pause del parlato.

VOXGAIN

Funzione: regolazione guadagno ingresso audio circuito rilevatore VOX.

Valori disponibili: 1 ~ 100

Imp. iniziale: 50

Il valore minimo sensibilità è "1", il massimo "100".
Si imposta la sensibilità VOX mentre si trasmette.

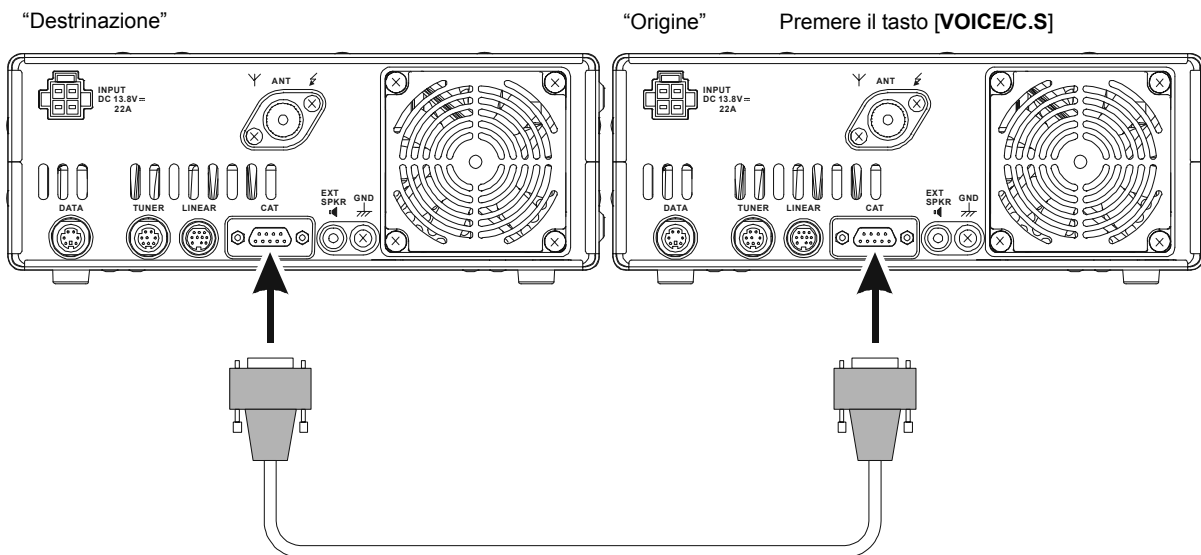
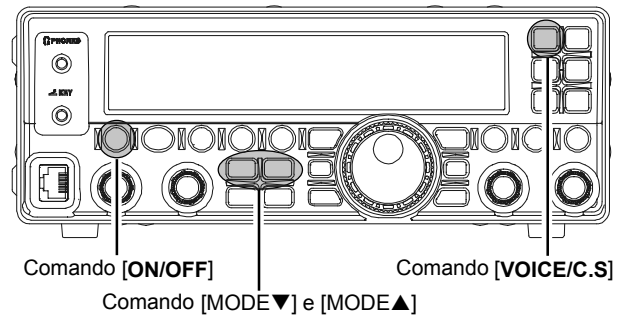
Voi potete copiare tutti i dati contenuti in memoria e le impostazioni di menù da un **FT-450** ad un altro. Questa funzione necessita di autocostruire un cavo per collegare i connettori **CAT** dei due ricetrasmittitori, come evidenziato nella figura sottostante.

Qui viene spiegata la procedura per creare una copia.

1. Tramite il cavo apposito, terminato con D-SUB a 9 poli, collegate i due connettori **CAT** delle due radio.
2. Entrambe le radio devono essere spente, poi accendetele tenendo premuto il rispettivo tasto **[MODE▼]** / **[MODE▲]**. Sullo schermo appare l'indicazione "cLoNE C.S.SND".
3. Sulla radio originale (quella che ha già registrati i dati da copiare), premere **[VOICE/C.S.]**.
4. Si avvia il trasferimento di dati alla radio "destinazione" da "origine". Quando il processo termina con successo a schermo appare "CLoNE SENDING".

Se si verificano dei problemi durante la clonazione viene visualizzato "Error". Controllate il cavo e tentate ancora.

5. Se la clonazione ha successo, spegnete per prima quella "destinazione" su quella "origine" della copia riappare "cLoNE C.S.SND".
6. Spegnete la radio origine della copia.
7. Rimuovete il cavo. Su entrambe le radio saranno contenuti identici dati canali e parametri operativi. A questo punto potete iniziare il normale uso degli apparecchi.



Cavo incrociato D-SUB a 9 poli (non in dotazione)

INSTALLAZIONE DEGLI ACCESSORI OPZIONALI

UTILIZZO CON ACCORDATORE AUTOMATICO D'ANTENNA ATU-450

L'accordatore automatico d'antenna **ATU-450**, risponde ai comandi del ricetrasmittitore **FT-450**, a ricercare con il proprio microprocessore, l'adattamento d'impedenza di una discesa d'antenna, nelle bande amatoriali da 160 a 6 metri, La gamma d'adattamento va da 16.5 a 150 W (fino a 3:1 di SWR). Pertanto non dovete aspettarvi che l'**ATU-450** possa adattare antenne di tipo filare, salvo che non abbiate fatto specifici passi per fare in modo che l'impedenza da queste presentata rientri in questo limite.

Note importanti

- Evitate di generare cortocircuiti con oggetti metallici
- Installate prestando grande attenzione agli spigoli vivi di oggetti metallici
- Eseguite la connessione a terra, non entrate in contatto con semiconduttori se non necessario, a prevenire rotture per elettricità statica.

Informazioni sul cavo

Collegate il cavo di connessione dal **FT-450**.

Inserite la spina TMP (marcata verde) a J5402 unità principale del **ATU-450**.

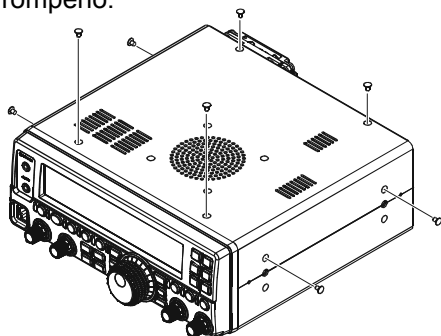
Inserite l'altra spina TMP (marcata grigia) a J5404 unità principale del **ATU-450**.

Installazione

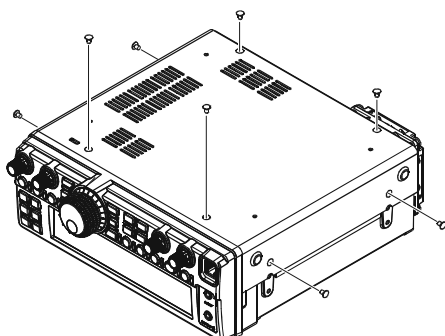
1. Spegnete il ricetrasmittitore premendo [**POWER(ON/OFF)**] per un secondo. Poi spegnete l'alimentatore CC esterno.
2. Scollegate il cavo dalla presa DC IN posta sul pannello posteriore e tutti i cavi dal **FT-450**.
3. Rimuovete le due viti poste su entrambi i lati e le quattro superiori che trattengono il coperchio superiore. Fatelo scivolare verso l'alto per circa 3 cm, scollegate la spina cavo dell'altoparlante nella unità principale. Rimuovete il coperchio. Siccome il cavo altoparlante termina al coperchio superiore, prestate attenzione a non strapparli.

NOTA:

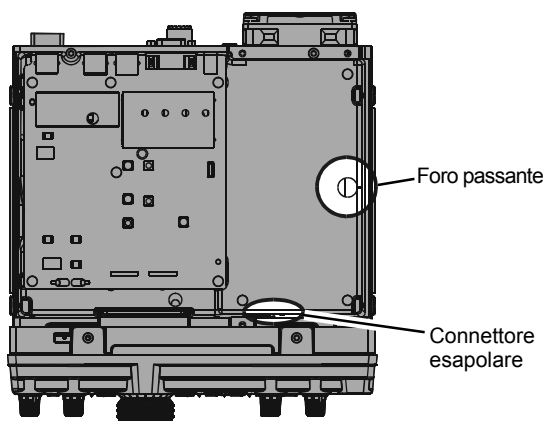
Siccome il cavo dell'altoparlante è connesso al guscio superiore, prestate attenzione a non interromperlo.



4. Rimuovete le due viti poste su entrambi i lati e le quattro superiori che trattengono il coperchio inferiore e rimuovetelo.



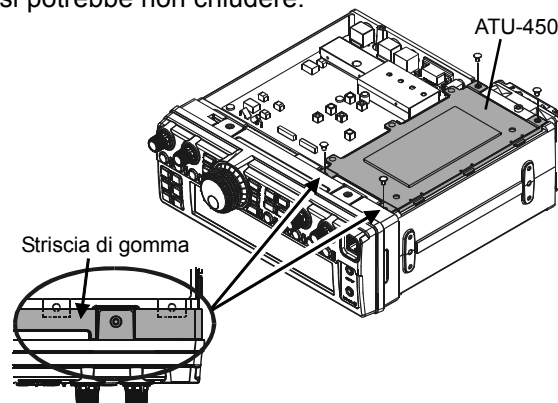
5. La posizione d'inserimento del **FT-450** e nel lato destro telaio inferiore, Inserite i due cavi coassiali dal **ATU-450** in questo foro.
6. Collegate la spina esapolare del **ATU-450** alla presa esapolare.
7. Installate l'**ATU-450** al telaio spingendo i due cavi coassiali attraverso il telaio.



8. Montate l'**ATU-450** con le quattro viti in dotazione.

NOTA:

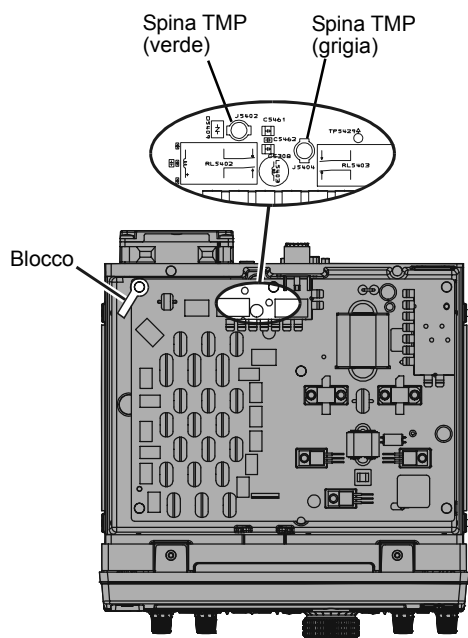
nel lato frontale del **ATU-450** sollevate il nastro in gomma posto attorno il pannello frontale del ricetrasmittitore e installate le due viti frontali. Non danneggiate il nastro altrimenti il coperchio si potrebbe non chiudere.



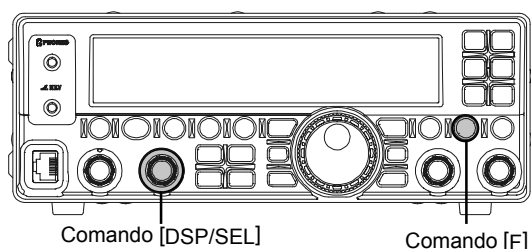
INSTALLAZIONE DEGLI ACCESSORI OPZIONALI

UTILIZZO CON ACCORDATORE AUTOMATICO D'ANTENNA ATU-450

9. Ribaltate l'**FT-450** per accedere al lato superiore. Inserite la spina TMP (marcata verde) a J5402 unità principale del **ATU-450**. Inserite l'altra spina TMP (marcata grigia) a J5404 unità principale del **ATU-450**. Assicurate con la fascetta i due cavi coassiali.



10. Rimontate il coperchio inferiore e superiore con le 16 viti.
11. Collegate il cavo CC alla presa DC IN posta sul pannello posteriore del **FT-450**. Accendete l'apparato tenendo premuto per 1" il tasto **[POWER(ON/OFF)]**.
12. Tenete premuto **[F]** per un secondo per passare

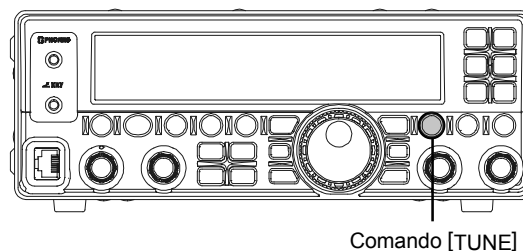


- in modo menù, sullo schermo appare l'indicazione "**MENU**".
13. Selezionate il passo "**TUNER**" ruotando la manopola **[DSP/SEL]**.
14. Abilitate l'intervento premendo questa stessa manopola, la segnalazione "**MENU**" ora lampeggia.
15. Ruotate la manopola **[DSP/SEL]** per impostare il modo ATU:

- INT ATU:** attraverso l'**ATU-450** passa solo il segnale in trasmissione.
INTRATU: attraverso l'**ATU-450** passano sia il segnale di ricezione sia di trasmissione.

16. Premete **[DSP/SEL]**. La segnalazione "**MENU**" ora è stabilmente luminosa.
17. Salvate la nuova impostazione e tornate al normale modo operativo premendo per un secondo **[F]**.

Ora si è completata l'installazione e l'impostazione dell'accordatore d'antenna.



Operatività

- Attivate l'accordatore automatico d'antenna premendo brevemente **[TUNE]**.
- A schermo appare la segnalazione "**TUNER**".
- Se la frequenza sintonizzata dal ricetrasmittitore è fuori dalle bande amatoriali, non appare l'indicazione "**TUNER**".
- Avviate la ricerca dell'accordo automatico premendo per 1" **[TUNE]**. Si attiva il trasmettitore e mentre l'operazione è in corso l'indicazione "**TUNER**" lampeggia.
- Appena si ottiene un basso SWR si ferma automaticamente. Altrimenti potete fermarla forzatamente abortendo, premendo ancora a lungo **[TUNE]**.
- L'accordatore automatico d'antenna si disabilita premendo brevemente **[TUNE]**.

INSTALLAZIONE DEGLI ACCESSORI OPZIONALI

UTILIZZO CON ACCORDATORE AUTOMATICO D'ANTENNA ATU-450

Note

- Non è possibile usare contemporaneamente l'**ATU-450** e il sistema d'accordo antenna attivo **ATAS-120A**.
- Durante la ricerca dell'accordo la portante è inviata con continuità. Prima d'avviarla verificate che la frequenza operativa sia libera. Assicuratevi di non interferire con altri utenti in frequenza.
- Mentre il processo è in corso è normale sentire il rumore prodotto da relè in azione.
- Se l'**ATU-450** non accorda (segnalazione "↘" non lampeggiante) anche se avete premuto [TUNE] in banda amatoriale può darsi che l'antenna o la discesa di questa presenti seri problemi (impedenza molto alta o bassa, per circuito aperto o chiuso in corto). Nel caso verificate l'antenna e la discesa coassiale.
- L'**ATU-450** adatta soltanto l'impedenza presentata al ricetrasmittitore, al termine della discesa coassiale, dalla antenna. Non "accorda" l'SWR al punto di carico della antenna. Quando approntate o costruite le vostre antenna vi raccomandiamo di dedicare il massimo sforzo per assicurare un basso SRV al punto di carico della antenna.
- Non collegate cavi o antenne progettati per impedenze diversa da 50 W.
- Con l'**ATU-450** si possono adattare impedenze comprese da 16.5 a 150-ohm, corrispondenti ad un rapporto massimo d'SWR di 3:1. Quindi antenne filari non sono adattabili con l'ATU, salvo che non le abbiate specificatamente tagliate in modo che l'impedenza presenta al **FT-450** sia entro i limiti specificati.

INSTALLAZIONE DEGLI ACCESSORI OPZIONALI

UTILIZZO CON ACCORDATORE AUTOMATICO D'ANTENNA FC-30

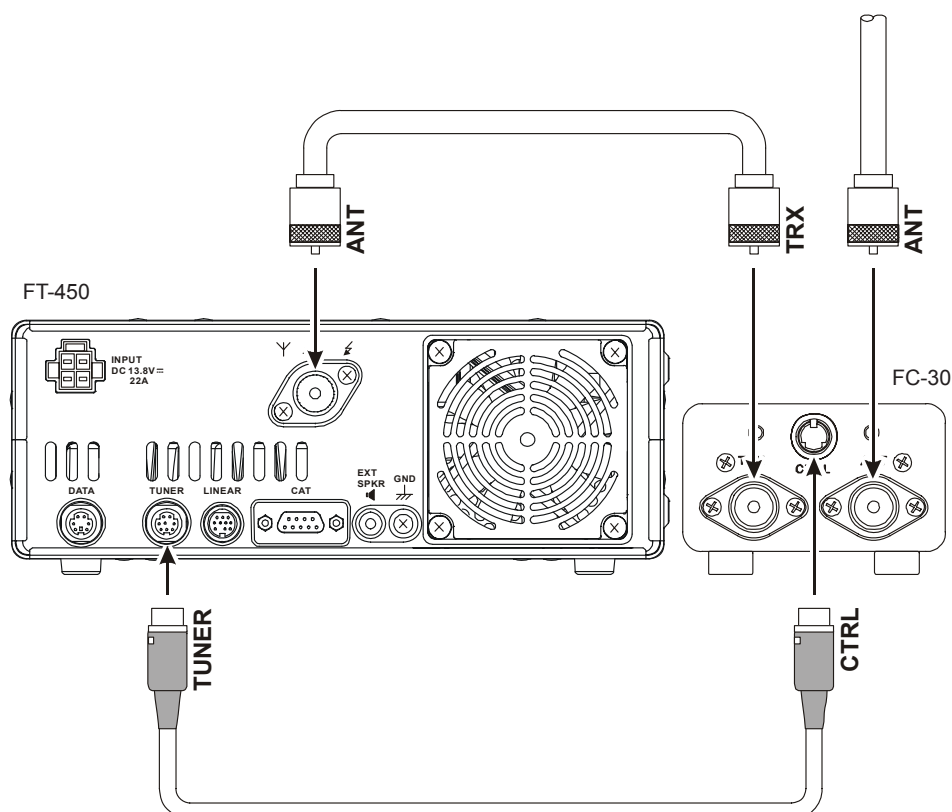
L'accordatore automatico d'antenna **FC-30**, risponde ai comandi del ricetrasmittitore **FT-450**, a ricercare con il proprio microprocessore, l'adattamento d'impedenza di una discesa d'antenna, nelle bande amatoriali da 160 a 6 metri. La gamma d'adattamento va da 16.5 a 150-ohm (fino a 3:1 di SWR). Pertanto non dovete aspettarvi che l'**FC-30** possa adattare antenne di tipo filare, salvo che non abbiate fatto specifici passi per fare in modo che l'impedenza da queste presentata rientri in questo limite.

Per avere maggiori informazioni sul **FC-30** riferitevi al manuale di questo apparecchio.

Informazioni sul pannello posteriore

Collegate la spina miniatura DIN del cavo di interconnessione nella presa **TUNER** del **FT-450**. L'altro capo alla presa **CNTL** del **FC-30**.

Collegate il cavo d'antenna alla presa **ANT** posta sul pannello posteriore del **FC-30**. Poi collegate con un segmento di cavo coassiale il connettore **TRX** del **FC-30** alla presa **ANT** del **FT-450**.

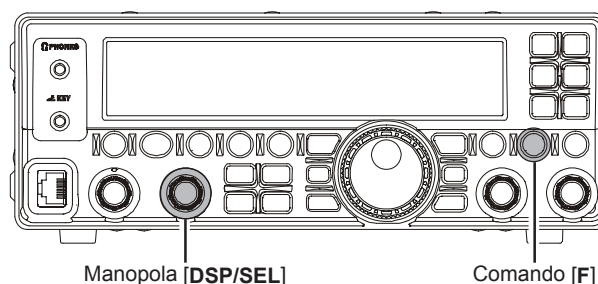


Installazione

L'accordatore automatico d'antenna **FC-30**, adatta automaticamente l'impedenza di una discesa d'antenna in modo che all'**FT-450**, nelle bande HF/50 MHz, sia presente un'impedenza di 50-ohm nominali.

Prima di iniziare l'uso dovete informare, tramite il sistema di menù, il microprocessore del **FT-450** della presenza dell'**FC-30**.

1. Tenete premuto **[F]** per un secondo per passare in modo menù, sullo schermo appare l'indicazione "**MENU**".
2. Selezionate il passo "**TUNER**" ruotando la manopola **[DSP/SEL]**.
3. Abilitate l'intervento premendo questa stessa manopola, la segnalazione "**MENU**" ora lampeggia.
4. Ruotate la manopola **[DSP/SEL]** per impostare "**EXT ATU**".
5. Salvate la nuova impostazione e tornate al normale modo operativo premendo per un secondo **[F]**.

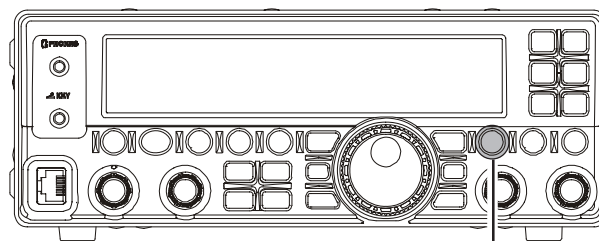


INSTALLAZIONE DEGLI ACCESSORI OPZIONALI

UTILIZZO CON ACCORDATORE AUTOMATICO D'ANTENNA FC-30

Operatività

1. Attivate l'accordatore automatico d'antenna premendo brevemente [TUNE].
A schermo appare la segnalazione "TUNER".
Se la frequenza sintonizzata dal ricetrasmittitore è fuori dalle bande amatoriali, non appare l'indicazione "TUNER".
2. Avviate la ricerca dell'accordo automatico premendo per 1" [TUNE]. Si attiva il trasmettitore e mentre l'operazione è in corso l'indicazione "TUNER" lampeggia.
3. Appena si ottiene un basso SWR si ferma automaticamente. Altrimenti potete fermarla forzatamente abortendo, premendo ancora a lungo [TUNE].
4. L'accordatore automatico d'antenna si disabilita premendo brevemente [TUNE].



Comando [TUNE]

Interconnessione con l'FT-450

- Prima di connettere qualsiasi cavo al FC-30 spegnete il ricetrasmittitore.
- Se l'FT-30 non accorda (segnalazione "ANT" non lampeggiante) anche se avete premuto [TUNE] in banda amatoriale può darsi che l'antenna o la discesa di questa presenti seri problemi (impedenza molto alta o bassa, per circuito aperto o chiuso in corto). Nel caso verificate l'antenna e la discesa coassiale.
- Non ostruite le feritoie d'aerazione del FC-30, specialmente quelle frontali.

Note

- Non è possibile usare contemporaneamente l'FC-30 e il sistema d'accordo antenna attivo ATAS-120A.
- Durante la ricerca dell'accordo la portante è inviata con continuità. Prima d'avviarla verificate che la frequenza operativa sia libera. Assicuratevi di non interferire con altri utenti in frequenza.
- Mentre il processo è in corso è normale sentire il rumore prodotto da relè in azione.
- Se l'FC-30 non accorda (segnalazione "↘" non lampeggiante) anche se avete premuto [TUNE] in banda amatoriale può darsi che l'antenna o la discesa di questa presenti seri problemi (impedenza molto alta o bassa, per circuito aperto o chiuso in corto). Nel caso verificate l'antenna e la discesa coassiale.
- L'FC-30 adatta soltanto l'impedenza presentata al ricetrasmittitore, al termine della discesa coassiale, dalla antenna. Non "accorda" l'SWR al punto di carico della antenna. Quando approntate o costruite le vostre antenna vi raccomandiamo di dedicare il massimo sforzo per assicurare un basso SRV al punto di carico della antenna.
- Non collegate cavi o antenne progettati per impedenze diversa da 50-ohm.
- Con l'FC-30 si possono adattare impedenze comprese da 16.5 a 150-ohm, corrispondenti ad un rapporto massimo d'SWR di 3:1. Quindi antenne filari non sono adattabili con l'ATU, salvo che non le abbiate specificatamente tagliate in modo che l'impedenza presenta al FT-450 sia entro i limiti specificati.

INSTALLAZIONE DEGLI ACCESSORI OPZIONALI

UTILIZZO CON ACCORDATORE AUTOMATICO D'ANTENNA FC-40 CON 200 MEMORIE

L'**FC-40** utilizza i circuiti di controllo incorporati nel ricetrasmittitore, per informare l'operato di controllare e verificare l'azione del **FC-40**, che è installato al punto di carico antenna. L'**FC-40** adotta componenti speciali, selezionati per la stabilità termica, inglobati in un guscio stagno in grado di resistere in modo affidabile, alle più severe condizioni atmosferiche.

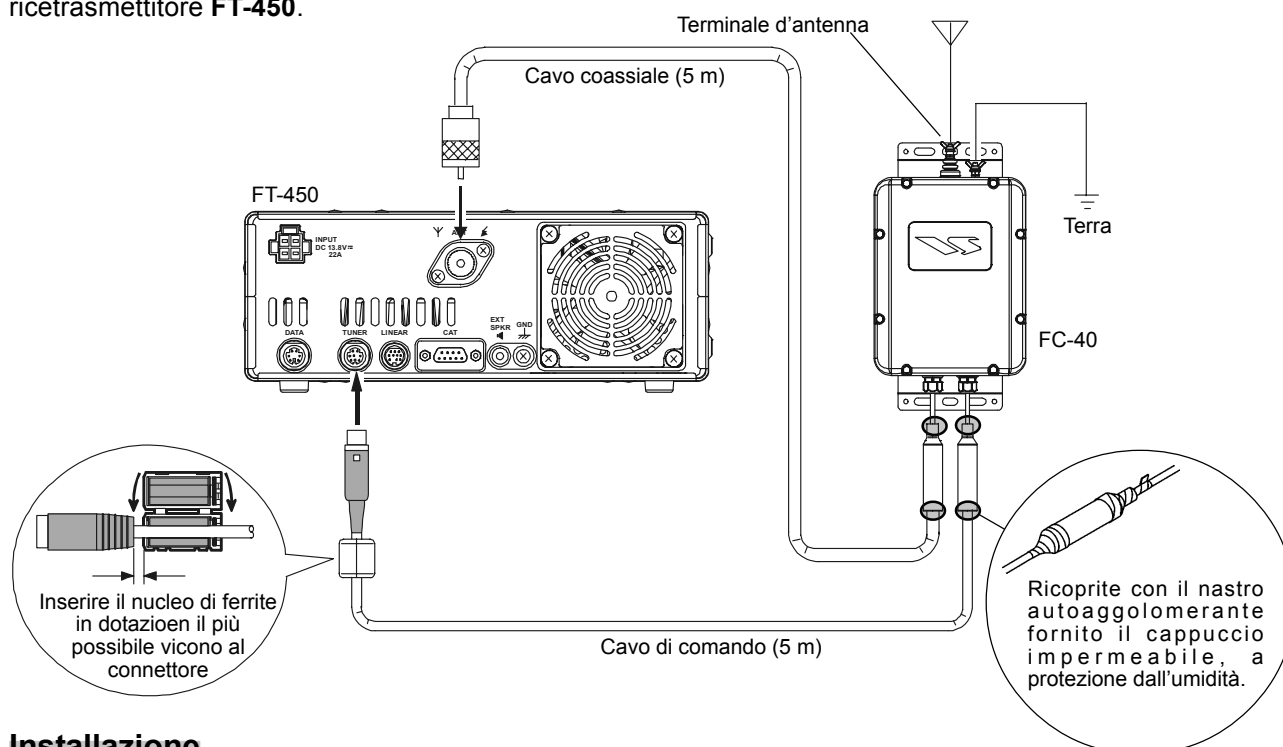
Una attenta scelta di componenti per la commutazione allo stato solido e relè speciali per mettono al **FC-40** di adattare, in meno di 8", l'impedenza di una antenna, nelle bande amatoriali da 160 a 6 metri, con gamma d'adattamento fino a 2:1 di SWR.

La potenza richiesta in trasmissione per cercare l'adattamento è ridotta a 4 – 60 W, i parametri sono automaticamente registrati in memoria, in modo che quando vi porterete ancora in frequenza saranno immediatamente richiamati.

Prima di iniziare l'uso dovete informare, tramite il sistema di menù, il microprocessore del **FT-450** della presenza dell'**FC-40**.

Interconnessione al FT-450

Dopo aver montato l'**FC-40** collegate i cavi alla prese **ANT** e **TUNER** poste sul pannello posteriore del ricetrasmittitore **FT-450**.

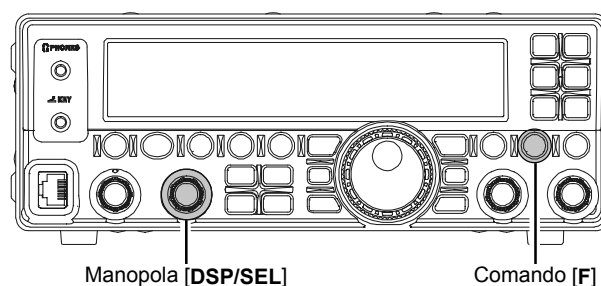


Installazione

L'opzionale accordatore automatico d'antenna **FC-40**, adatta automaticamente l'impedenza di una discesa d'antenna in modo che all'**FT-450**, nelle bande HF/50 MHz, sia presente un'impedenza di 50 W nominali.

Prima di iniziare l'uso dovete informare, tramite il sistema di menù, il microprocessore del **FT-450** della presenza dell'**FC-40**.

1. Tenete premuto **[F]** per un secondo per passare in modo menù, sullo schermo appare l'indicazione "**MENU**".
2. Selezionate il passo "**TUNER**" ruotando la manopola **[DSP/SEL]**.
3. Abilitate l'intervento premendo questa stessa manopola, la segnalazione "**MENU**" ora lampeggia.
4. Ruotate la manopola **[DSP/SEL]** per impostare "**EXT ATU**".
6. Salvate la nuova impostazione e tornate al normale modo operativo premendo per un secondo **[F]**.

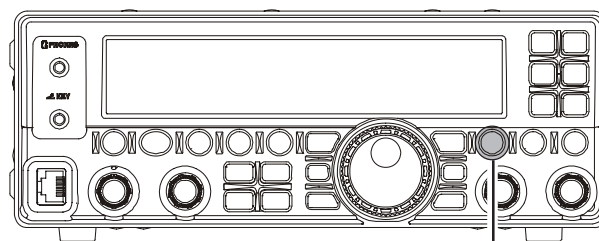


INSTALLAZIONE DEGLI ACCESSORI OPZIONALI

UTILIZZO CON ACCORDATORE AUTOMATICO D'ANTENNA FC-40 CON 200 MEMORIE

Operatività

1. Attivate l'accordatore automatico d'antenna premendo brevemente [TUNE].
A schermo appare la segnalazione "TUNER".
Se la frequenza sintonizzata dal ricetrasmittitore è fuori dalle bande amatoriali, non appare l'indicazione "TUNER".
2. Avviate la ricerca dell'accordo automatico premendo per 1" [TUNE]. Si attiva il trasmettitore e mentre l'operazione è in corso l'indicazione "TUNER" lampeggia.
3. Appena si ottiene un basso SWR si ferma automaticamente. Altrimenti potete fermarla forzatamente abortendo, premendo ancora a lungo [TUNE].
4. L'accordatore automatico d'antenna si disabilita premendo brevemente [TUNE].



Comando [TUNE]

Note

- Collegate il terminale **GND** del **FC-40** ad una buona connessione di terra.
- Durante la ricerca dell'accordo la portante è inviata con continuità. Prima d'avviarla verificate che la frequenza operativa sia libera. Assicuratevi di non interferire con altri utenti in frequenza.
- Mentre il processo è in corso è normale sentire il rumore prodotto da relè in azione.
- Se con l'**FC-40** non si riesce ad ottenere un risultato migliore di 2:1, la segnalazione "↘" lampeggerà, il microprocessore non memorizzerà i parametri relativi alla frequenza corrente, cioè l'**FC-40** presume cercherete di migliorare il vostro sistema d'antenna per ridurre l'elevato SWR presentato in frequenza.

INSTALLAZIONE DEGLI ACCESSORI OPZIONALI

OPERATIVITÀ CON SISTEMA ACCORDO ANTENNA ATTIVO (ATAS-100/120/120A)

I dispositivi opzionali d'accordo antenna attivo **ATAS-100**, **ATAS-120** o **ATAS-120A** operano su molte bande HF (7/14/21/28 MHz) e 50 MHz.

Il microprocessore del **FT-450** controlla il meccanismo di accordo antenna dell'ATAS, per avere automaticamente buoni risultati

Interconnessione al FT-450

Riferitevi alla figura sottostante dedicata all'ATAS-120A.

AVVERTENZA:

prima di connettere qualsiasi cavo al **FT-450** spegnete il ricetrasmittitore e l'alimentatore.

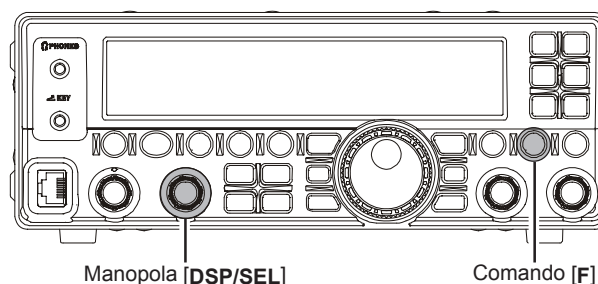
ATTENZIONE:

- Non manipolate cavi o connettori con mani umide.
- Non toccate cavi o connettori mentre siete in trasmissione. Si corre il rischio di scarica elettrica o altri danni fisici.
- Non è possibile usare contemporaneamente l'**ATU-450** o l'**FC-30** e il sistema d'accordo antenna attivo **ATAS-120A**.

Installazione

Prima di iniziare l'uso dovete informare, tramite il sistema di menù, il microprocessore del **FT-450** della presenza dell'**FC-40**.

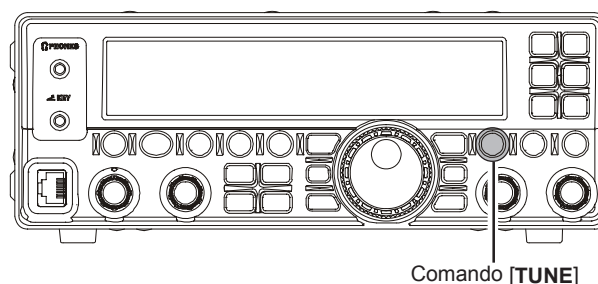
1. Tenete premuto **[F]** per un secondo per passare in modo menù, sullo schermo appare l'indicazione "**MENU**".
2. Selezionate il passo "**TUNER**" ruotando la manopola **[DSP/SEL]**.
3. Abilitate l'intervento premendo questa stessa manopola, la segnalazione "**MENU**" ora lampeggia.
4. Ruotate la manopola **[DSP/SEL]** per impostare "**ATAS**".
5. Salvate la nuova impostazione e tornate al normale modo operativo premendo per un secondo **[F]**.



Operatività

AUTOMATIC TUNING

1. Attivate l'accordatore automatico d'antenna premendo brevemente **[TUNE]**.
A schermo appare la segnalazione "**TUNER**".
Se la frequenza sintonizzata dal ricetrasmittitore è fuori dalle bande amatoriali, non appare l'indicazione "**TUNER**".
Se l'SWR della antenna è elevato (maggiore di 1:2) la segnalazione "↘" lampeggia.
2. Avviate la ricerca dell'accordo automatico premendo per 1" **[TUNE]**. Si attiva il trasmettitore e mentre l'operazione è in corso l'indicazione "**TUNER**" lampeggia.
3. Appena si ottiene un basso SWR si ferma automaticamente. Altrimenti potete fermarla forzatamente abortendo, premendo ancora a lungo **[TUNE]**.

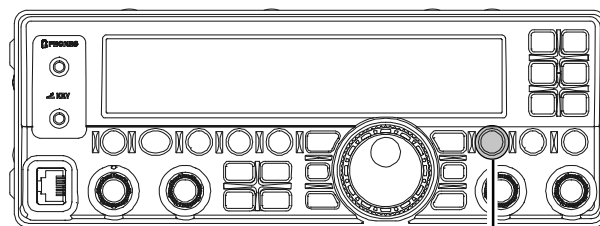


INSTALLAZIONE DEGLI ACCESSORI OPZIONALI

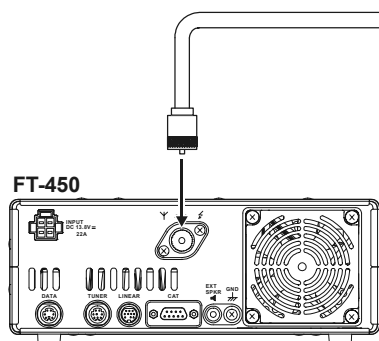
OPERATIVITÀ CON SISTEMA ACCORDO ANTENNA ATTIVO (ATAS-100/120/120A)

SINTONIA MANUALE

1. Attivate l'accordatore automatico d'antenna premendo brevemente [TUNE].
A schermo appare la segnalazione "TUNER".
Se la frequenza sintonizzata dal ricetrasmittitore è fuori dalle bande amatoriali, non appare l'indicazione "TUNER".
Se l'SWR della antenna è elevato (maggiore di 1:2) la segnalazione "↘" lampeggia.
2. Prementate e mantenete premuto il PTT, mentre siete in trasmissione premete a lungo [BAND▲] (per estendere l'antenna) [BAND▼] (per ritrarre l'antenna). Mentre prementate uno di questi tasti si attiva il trasmettitore e potrete vedere segnalato l'SWR nello strumento del FT-450, a riscontrare quando si raggiunge il valore minore. A questo punto rilasciate [BAND▲]/[BAND▼], poi il PTT per tornare in modo ricezione.



Comando [TUNE]



Sfacca reperibile in commercio.

INSTALLAZIONE DEGLI ACCESSORI OPZIONALI

INSTALLAZIONE MANIGLIA PER IL TRASPORTO MHG-1

L'**MHG-1** è una maniglia per il trasporto progettata per l'**FT-450**.

Elenco parti

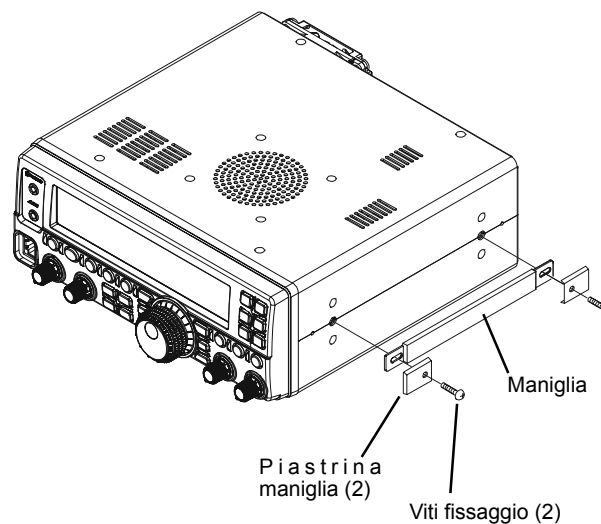
Maniglia	1 pz.
Terminale maniglia	2 pz.
Viti montaggio (M4x15B)	2 pz.

Installazione

Avvitare la maniglia di trasporto al **FT-450** con le viti in dotazione.



Non usate queste viti se non per montare la maniglia **MHG-1**! Senza interporre questa può comportare un corto circuito interno, che può generare gravi danni!



INSTALLAZIONE DEGLI ACCESSORI OPZIONALI

INSTALLAZIONE STAFFA MONTAGGIO MMB-90

L'MMB-90 è una staffa di montaggio progettata per l'FT-450.

Elenco parti

Staffa	1 pz.
Biadesivo	2 pz.
Viti, ranelle e dadi per staffa montaggio	
Pomelli M4	4 pz.
Viti M5x20	4 pz.
Automaschianti M5x20	4 pz.
Ranelle	8 pz.
Ranelle	4 pz.
Dadi M5	4 pz.

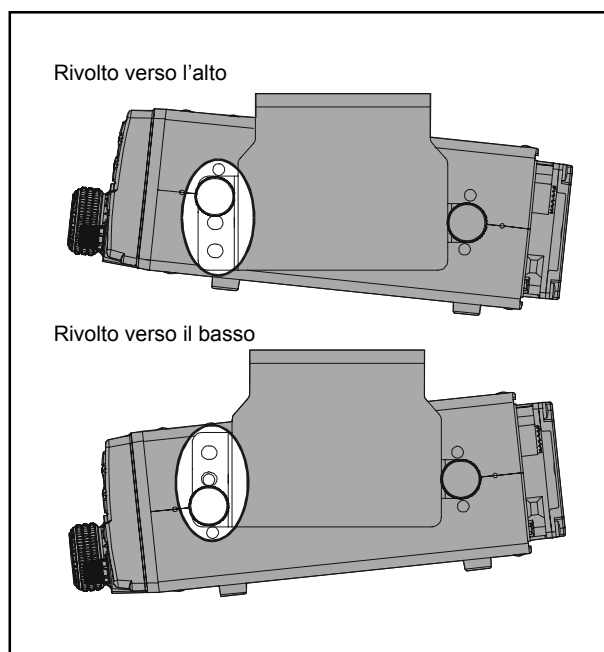
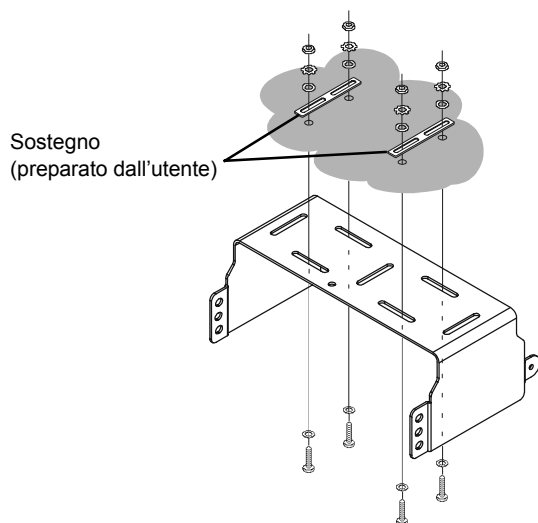
Installazione

1. Individuate un posizione idonea con sufficiente spazio intorno l'apparecchio, a garantire la ventilazione.

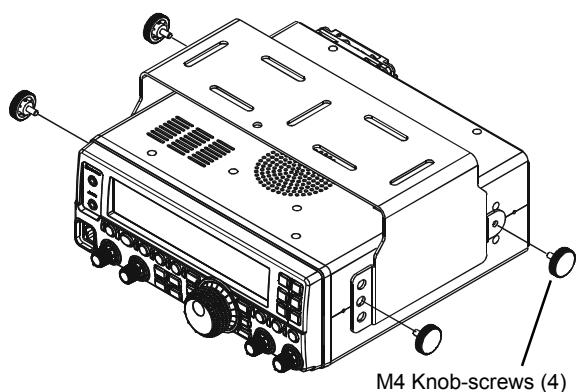
Usate come dima la staffa e segnate posizione fori montaggio. Forate con punta 4.8 mm. Avvitate la staffa con il ferramente in dotazione.

NOTE:

il biadesivo in dotazione può essere usato per fissare temporaneamente la staffa, per l'operazione di foratura.



2. Fissate il ricetrasmittitore alla staffa tramite i pomelli n dotazione (M4).



Generale

Gamma frequenza RX:	30 kHz - 56 MHz (operativa) 160 - 6 m (specifiche garantite solo entro bande amatoriali)
Gamma frequenza Tx:	160 - 6 m (solo bande amatoriali)
Stabilità frequenza:	±1 ppm/ora (@+25 °C, dopo riscaldamento)
Temperatura operativa:	-10 °C ~ +50 °C
Modi emissione:	A1A (CW), A3E (AM), J3E (LSB, USB), F3E (FM)
Passo frequenza:	10 Hz (SSB e CW), 100 Hz (AM e FM)
Impedenza antenna:	50 Ω, sbilanciati
Assorbimento:	Rx (con segnale) 1.5 A Tx (100 W) 22 A
Alimentazione:	CC 13.8 V ± 10%
Dimensioni (LxAxP):	229 x 84 x 217 mm
Peso (circa.):	3.6 kg

Trasmettitore

Potenza uscita:	100 W (25 W portante AM)
Modi modulazione:	J3E (SSB): bilanciato, A3E (AM): basso livello (prestadi), F3E (FM): reattanza variabile
Deviazione massima FM:	±5.0 kHz / ±2.5 kHz
Radiazione armoniche:	migliore di -60 dB (160 - 10m bande amatoriali) migliore di -70 dB (6m banda amatoriale)
Soppressione portante SSB:	almeno 60 dB sotto potenza picco
Soppressione banda laterale indesiderata:	almeno 60 dB sotto potenza picco
Risposta audio (SSB):	entro -6 dB da 400 a 2600 Hz
Impedenza microfono:	600 Ω (da 200 a 10 kΩ)

Ricevitore

Tipo circuito:	supereterodina doppia conversione	
Medie frequenza:	67.899 MHz / 24 kHz	
Sensibilità (IPO "OFF", ATT: OFF):	SSB (2.4 kHz, 10 dB S+N/N) 0.25 μ V (1.8 - 2.0 MHz) 0.25 μ V (3.5 - 30 MHz) 0.20 μ V (50 - 54 MHz) AM (6 kHz, 10 dB S+N/N, 30 % modulazione @400 Hz) 2.00 μ V (1.8 - 2.0 MHz) 2.00 μ V (3.5 - 30 MHz) 1.00 μ V (50 - 54 MHz) FM (BW: 15 kHz, 12 dB SINAD) 0.50 μ V (28 - 30 MHz) 0.30 μ V (50 - 54 MHz)	
Sensibilità sauelch Sensitivity: (IPO "OFF", ATT: "OFF")	nessuna specifica garantita su altre bande SSB/CW/AM 2.50 μ V (1.8 - 30 MHz) 1.00 μ V (50 - 54 MHz) FM 0.32 μ V (28 - 30 MHz) 0.16 μ V (50 - 54 MHz)	
Selettività (-6/-60 dB):	nessuna specifica garantita su altre bande Modo -6 dB -60 dB CW 0.5 kHz o migliore 2.0 Hz o minore SSB 2.2 kHz o migliore 4.5 kHz o minore AM 6 kHz o migliore 20 kHz o minore FM 15 kHz o migliore 30 kHz o minore FM-N 9 kHz o migliore 25 kHz o minore	
Reiezione immagine:	80 dB o minore (bande amatoriali 160 - 10m) 65 dB o minore (banda amatoriale 6m)	
Max uscita audio:	2.2 W su 4 Ohm con 10% THD	
Impedenza uscita audio:	da 4 a 16 Ohm (8 Ohm nominali)	
Radiazioni condotte:	minori di 4000 μ W	

Senza alcun obbligo o informazione, per miglioramenti tecnici, le specifiche possono variare e sono garantite solo entro le bande amatoriali.

NOTE



Declaration of Conformity

We, Yaesu Europe B.V. declare under our sole responsibility that the following equipment complies with the essential requirements of the Directive 1999/5/EC.

Type of Equipment: HF Transceiver
Brand Name: YAESU
Model Number: FT-450
Manufacturer: Vertex Standard Co., Ltd.
Address of Manufacturer: 4-8-8 Nakameguro Meguro-Ku, Tokyo 153-8644, Japan

Applicable Standards:

This equipment is tested and conforms to the essential requirements of directive, as included in following standards.

Radio Standard: EN 301 783-2 V1.1.1

EMC Standard: EN 301 489-1 V1.4.1
EN 301 489-15 V1.2.1

Safety Standard: EN 60065 (2002)

The technical documentation as required by the Conformity Assessment procedures is kept at the following address:

Company: Yaesu Europe B.V.
Address: Cessnalaan 24, 1119NL Schiphol-Rijk, The Netherlands

Precauzion D'uso

Questo ricetrasmittitore lavora su frequenze che non sono generalmente consentite, per il suo utilizzo l'utente deve essere in possesso della licenza di stazione di amatore, L'uso è consentito solo nella banda adibita al servizio di amatore.

Lista delle aree autorizzate					
AUT	BEL	CYP	CZE	DNK	EST
FIN	FRA	DEU	GRC	HUN	ISL
IRL	ITA	LVA	LIE	LTU	LUX
MLT	NLD	NOR	POL	PRT	SVK
SVN	ESP	SWE	CHE	GBR	-



Copyright 2007
VERTEX STANDARD CO., LTD.
All rights reserved

No portion of this manual
may be reproduced without
the permission of
VERTEX STANDARD CO., LTD.



Printed in Japan

