

通信型受信機

FRG-965

取扱説明書



八重洲無線株式会社

このたびは YAESU FRG-965 通信型受信機をお買いあげいただきまして、まことにありがとうございました。

本製品は厳しい品質管理のもとに生産されておりますが、万一運搬中の事故などにもない、破損またはご不審な箇所がございましたら、お早めにお買い上げいただきましたお店またはもよりの当社営業所サービスにお問い合わせください。

●お願い

正しい操作方法をご理解いただくために、お手数でも取扱説明書は最後までお読みくださるようお願いいたします。操作方法に誤りがあると、本製品の性能が十分に発揮できないばかりでなく、思わぬトラブルや故障の原因になることがあります。

操作方法の誤りが原因で故障を生じた場合は保証期間中でも有償扱いにさせていただくことがありますのでご注意ください。

●アフターサービス

万一故障のときはお買い上げいただきました**販売店**、もよりの**営業所サービス**まで修理をご依頼ください。営業所サービスステーションの所在地、電話番号はこの取扱説明書のうら表紙に記載してあります。

①保証期間はお買い上げの日より1カ年です。くわしくは添付してある保証書をご覧ください。

②保証期間をすぎた修理の場合、部品代の他に規定の技術料をいただきます。

③不良部品を交換のため部品だけをご希望になる場合には、お買い上げの販売店にお申し込みになるか、もよりの営業所サービスステーションまでお申込みください。

郵送をご希望のかたは現金書留をご利用ください。品物だけ先にお送りすることはできませんので、あらかじめご了承ください。

製品の改良のために、取扱説明書の写真などが一部製品と異なることがあります。あらかじめご了承ください。

目 次

	ページ
構 成 品	2
ご 注 意	3
操 作 と 接 続	4
使 い 方	7
周波数の設定(ダイアル受信)	7
受信モードの設定	8
周波数ステップの設定	8
メモリのしかた	9
メモリの呼び出し(メモリ受信)	10
メモリの消去	10
オートスキャン	11
指定帯域受信	12
プライオリティ受信	12
時計とタイマ機能	14
バックアップ機能	15
リセット機能	15
動作確認機能	16
その他の機能	17
故障?と思う前に	19
定 格	20

構成

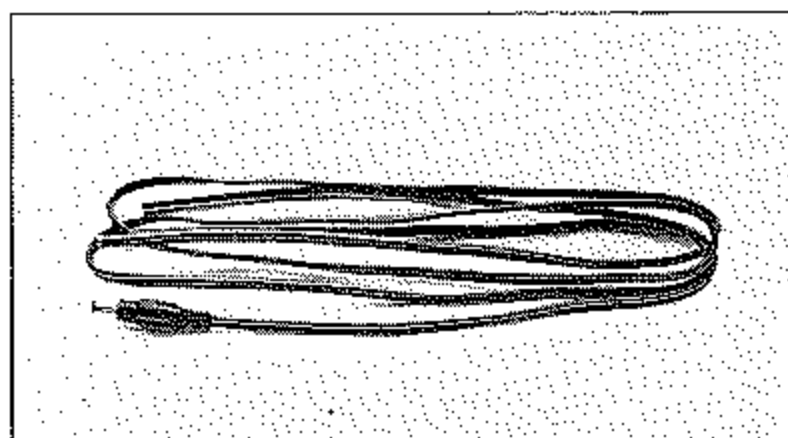
FRG-965 本体 1



直流用電源コード 1

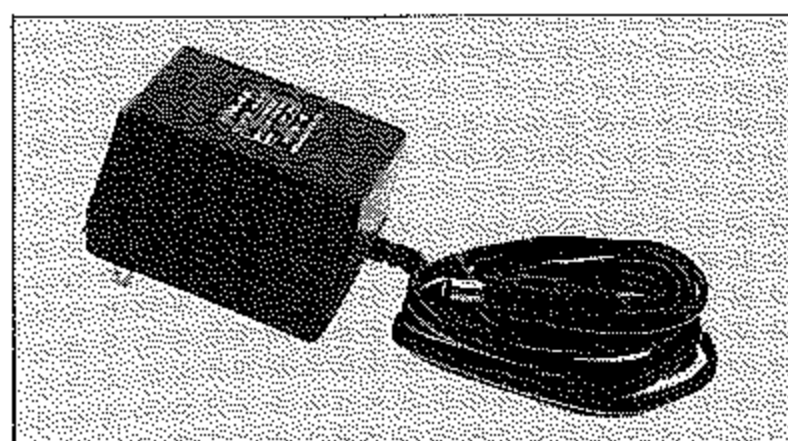
直流電圧を加えるコードです。

黒/白線を電源のプラス側，黒線をマイナス側に接続します。



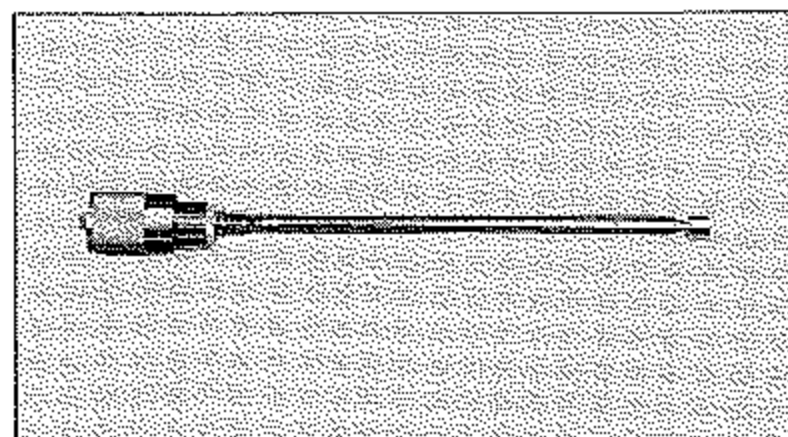
ACアダプタ PA-4A 1

交流100Vで使用する時のアダプタです。



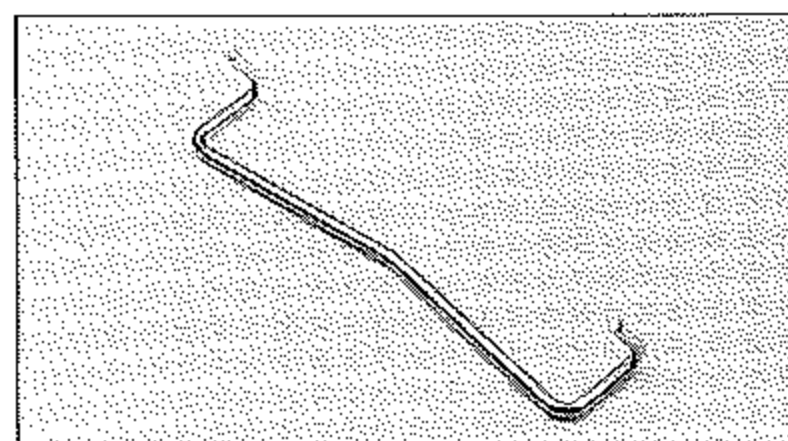
テレスコーピング型アンテナ 1

伸縮型ホイップアンテナです。



スタンド 1

テーブル上に置く時に前面側を高くすると操作しやすくなります。底面のホルダに差し込んで使用します。



オプション

○モバイルブラケット MMB-28

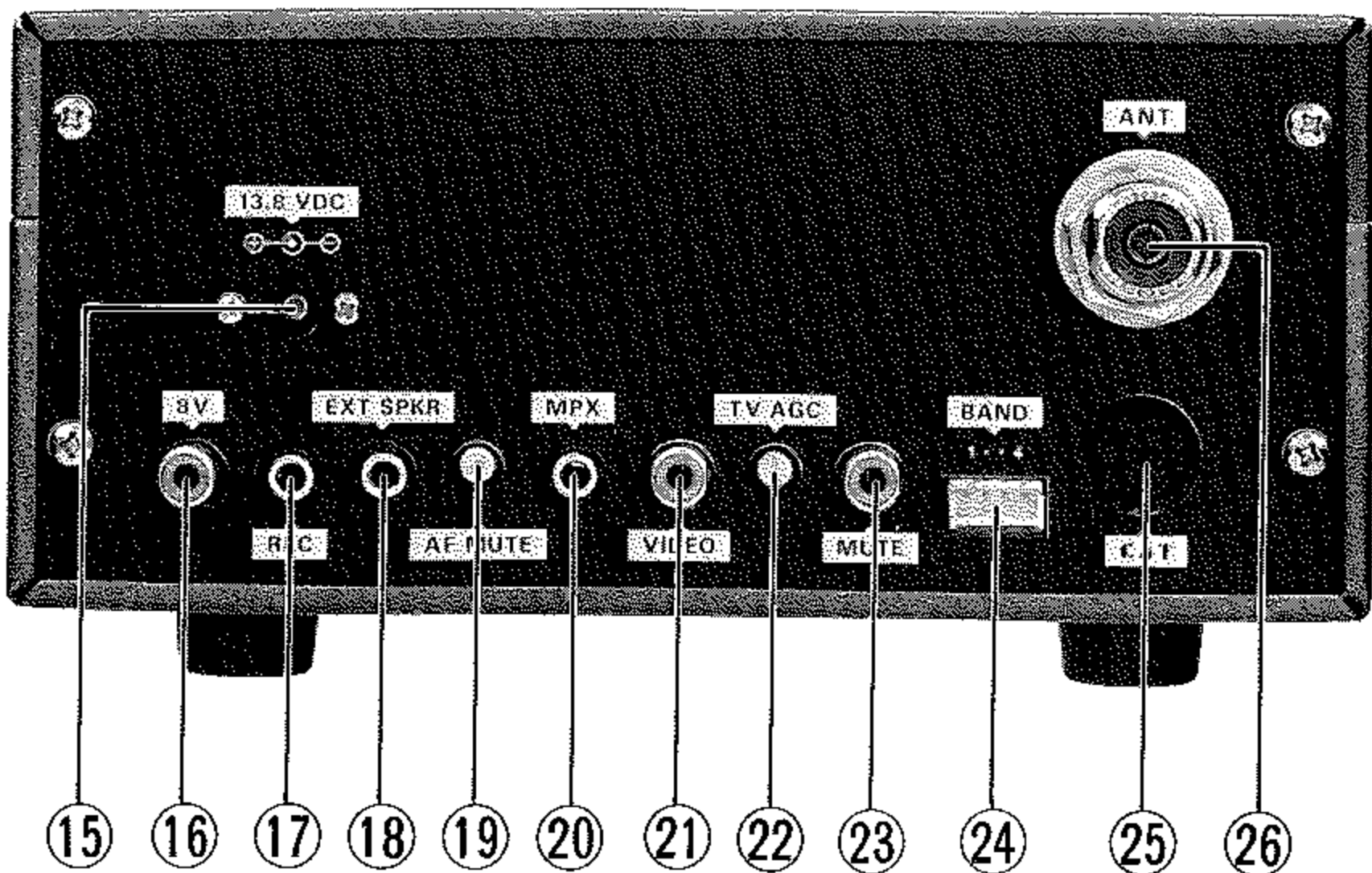
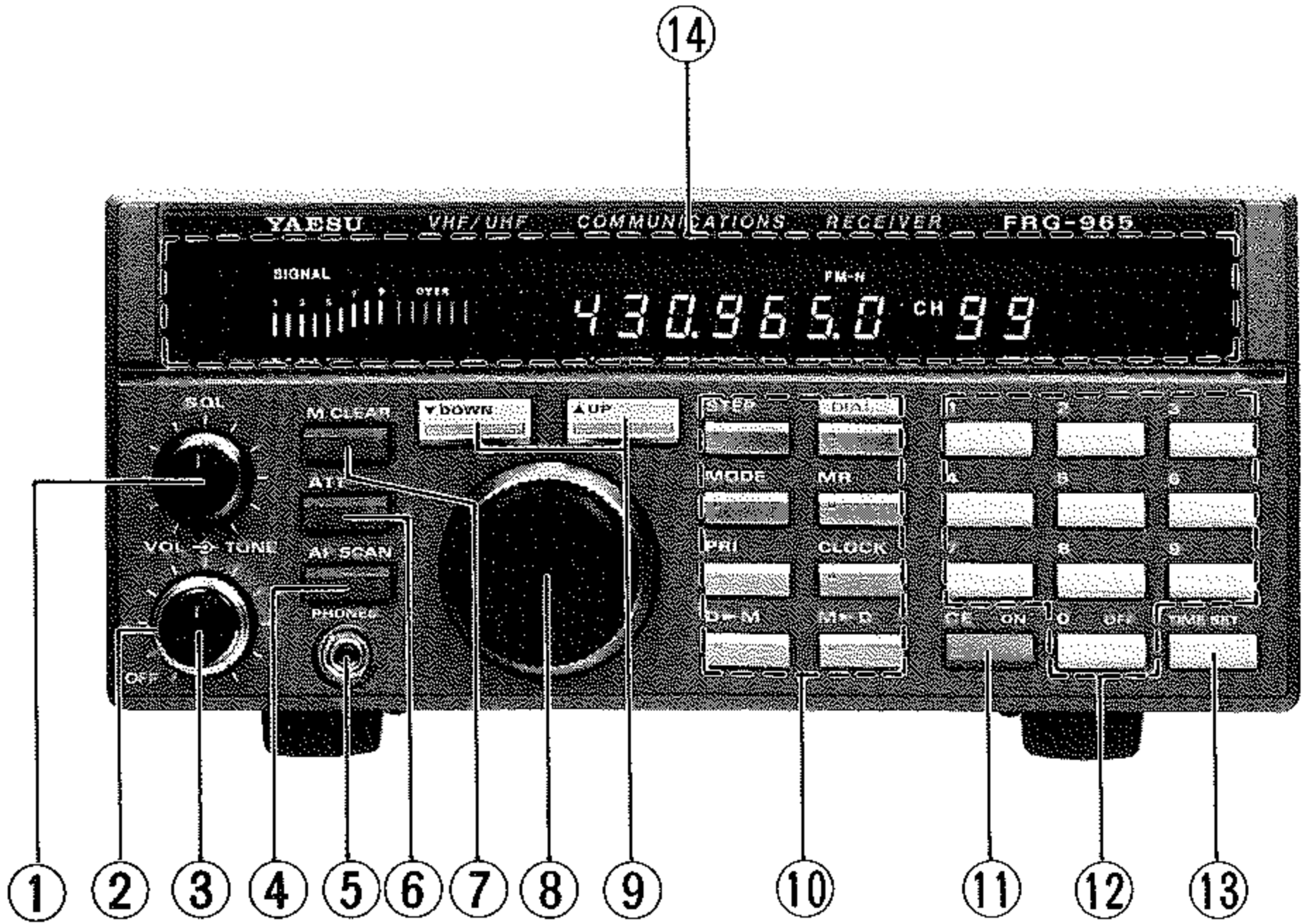
○VIDEO UNIT-1100 (NTSC)

ご注意

- 電源電圧は、
12-15V です。付属の電源コードを使用し、直流電源に接続してください。動作電圧を越えると危険ですから注意してください。
交流100V で使用する場合は、付属の電源アダプタ PA-4A を使用してください。
- 電源アダプタは、
長時間使用しない時は、コンセントから外しておいてください。また絶対に分解しないでください。
- アンテナは、
付属のアンテナは、近距離の電波など強い電波の受信用です。長さをかえたり、角度をかえると良い点があります。遠くの電波など弱い電波を受信する場合には、受信周波数に合った外部アンテナをご使用ください。
- 外部アンテナは、
テレビアンテナや電灯線、電話線、建物などからなるべく離してください。
- 変形、変色、熱、雑音、破損などを防止するため、次のような場所はできるだけさけてください。
○周囲温度が極端に高い所または極端に低い所、○湿気の多い所、○寒い部屋から急に暖かい部屋への移動、○直射日光の当る所、○暖房器のそば、○不安定な所。

- 水がこぼれたときは、
セットのそばに花ビン、化粧品、薬品、飲料水など水の入った容器を置かないでください。
万一、内部に水が入った場合は、電源スイッチを切り、お買上げの販売店または当社サービスステーションへご相談ください。
- 異常と感じたときは、
煙がでている、変な臭いがする……などの故障状態のまま使用すると危険です。すぐに電源スイッチを切り、販売店またはもよりの当社サービスステーションへ修理をご依頼ください。
- セットの内部に触れることは、
故障の原因となります。バックアップスイッチの操作以外は手を触れないでください。内部の点検、調整は販売店またはもよりの当社サービスステーションへお任せください。
- ケースが汚れたら、
中性洗剤を湿した布などで軽くふいて汚れを落とし、乾いた布でふきとります。シンナーやベンジンは使用しないでください。
- 通信の秘密
特定の相手方に対して行われる無線通信を傍受して、その存在若しくは内容を漏らし、又はこれを窃用してはならない。と法律で定められております。
(電波法第59条)

操作と接続



①	SQL	スケルチ調節器	⑫	1 - 9	数値キー [1] ~ [9]
②	TONE	音質調節器		0 (OFF)	数値キー [0] (OFF
③	VOL (OFF)	音量調節器, 電源ス イッチ付			タイマのスタートス イッチ)
④	AF SCAN	AF スキャンスイッチ	⑬	TIME SET	時計, タイマの時間 設定スイッチ
⑤	PHONES	ヘッドホンジャック	⑭	DISPLAY	S (信号強度) メー タ, 周波数, 時刻, メモリチャンネル番 号, モード, ステッ プ, など各種の動作 状態を表示するディ スプレイ.
⑥	ATT	アッテネータ (入力 減衰器) スイッチ	⑮	13.8VDC	直流13.8V 入力ジャ ック (電源アダプタ 接続)
⑦	M CLEAR	メモリ消去スイッチ	⑯	8V	外部機器用直流 8V 出力ジャック (最大 200mA)
⑧	TUNING KNOB	同調つまみ	⑰	REC	録音用ジャック
⑨	DOWN	ダウンスイッチ	⑱	EXT SPKR	外部スピーカ接続用 ジャック
	UP	アップスイッチ	⑲	AF MUTE	FM-W時のミュート レベル調節器
⑩	STEP	ステップ選択スイッチ	⑳	MPX	FM-WをMPX ステ レオで聞く時のチュ ーナ出力ジャック
	MODE	モード選択スイッチ	㉑	VIDEO	NTSCのVIDEO 信 号出力ジャック (オ プションの VIDEO UNITが必要です)
	PRI	プライオリティ(優先 チャンネル監視) ス イッチ			
	D ▶ M	メモリ書き込みスイ ッチ			
	DIAL	ダイヤルモードスイ ッチ			
	MR	メモリ呼び出しスイ ッチ			
	CLOCK	時計動作選択スイッチ			
	M ▶ D	呼び出し中のメモリ をダイヤルに移すス イッチ			
⑪	CE (ON)	キー操作を途中で取 り消すスイッチ (ONタイマのスター トスイッチ)			

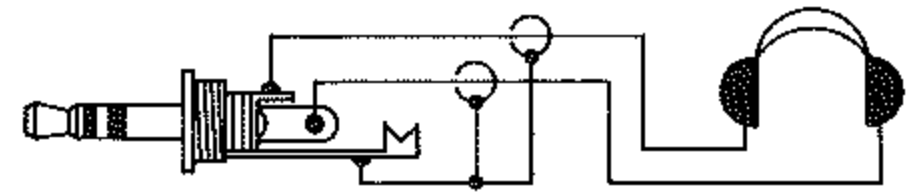
②② TV AGC TV受信時のAGC
(自動利得調整)レベ
ル調節器

②③ MUTE 電源を入れたまま信
号回路の動作を停止
させるミュート用端
子

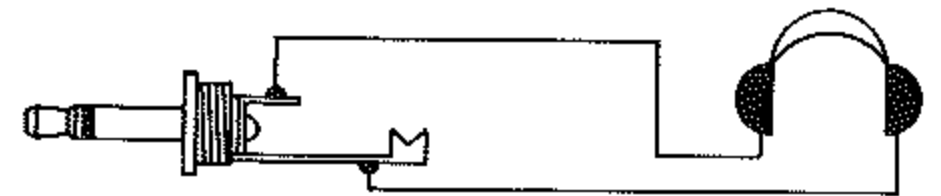
②④ BAND バンド情報を3ピッ
ト、ノンデコード信
号で出力するコネク
タ (オープンコレク
タ出力, MAX 30V)

②⑤ CAT CATシステムでマイ
クロコンピュータと
接続するコネクタ

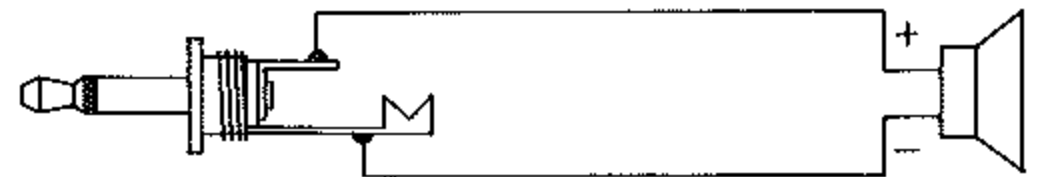
②⑥ ANT M型の同軸アンテナ
コネクタ (付属アン
テナまたは外部アン
テナを接続)



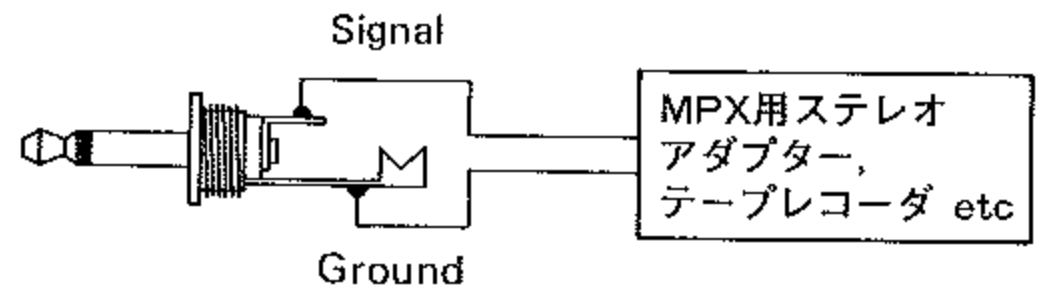
ステレオヘッドホンミニプラグ



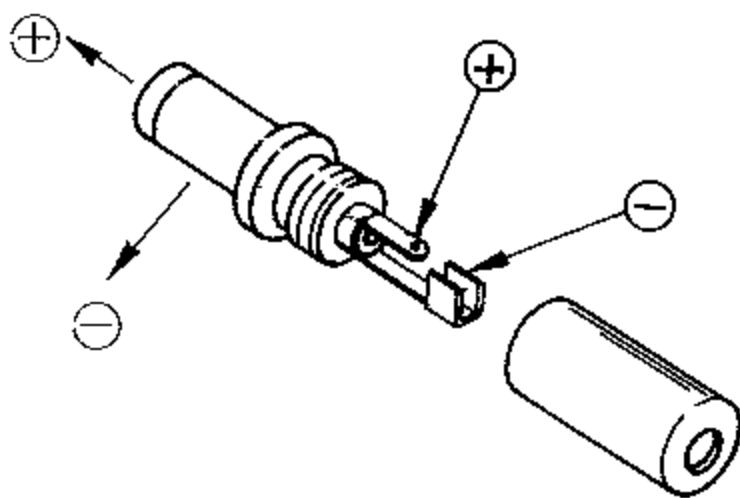
モノラルヘッドホンミニプラグ



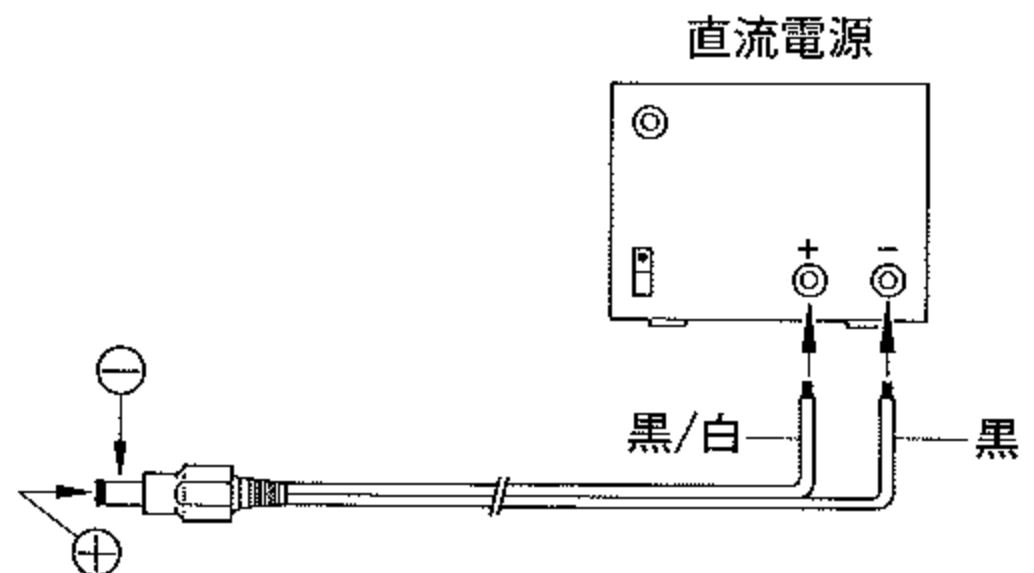
外部スピーカプラグ



MPX, RECプラグ



直流用電源コード、ACアダプタ
プラグの接続



使 い 方

FRG-965はバックアップ機能があり、電源スイッチを切っても、ダイヤル周波数、ステップ、モード、メモリなどを記憶します。出荷時には、周波数60MHz、ステップ5kHz、モードFM-Nがプリセットしてあります。

1 周波数の設定(ダイヤル受信)

周波数は、**数値キー**による方法、**同調ツマミ**による方法、**DOWN/UPスイッチ**による方法および組み合わせにより設定できます。

1) 数値キーによる周波数設定

① 数値キーにより直接希望する周波数を100MHzの桁から入力し **DIAL** を押します。

※ 80MHzなどの場合には**0**, **8**, **0**, **0**, **0**, **0**, **DIAL** のように最初に**0**が必要です。

② 数値キー入力の途中で、すでに表示している周波数と同じになった場合には、(次に入力する桁が点滅する) **DIAL** を押すと以後の数値入力を省略して周波数が設定できます。

例 145.0000MHzの入力(全桁での入力)

1, **4**, **5**, **0**, **0**, **0**, **0**, **DIAL**

435.0000MHzの入力(上の状態から入力)

4, **3**, **DIAL** (5MHz以下は同じなので省略できる)

2) 同調ツマミによる周波数設定

- ① 同調ツマミを回して周波数を設定できます。(全周波数を連続して変化できますが、希望する周波数の付近までは数値キーで入力してから行くと早く合わせられます)
- ② 周波数は時計方向に回すと高くなり、反時計方向に回すと低くなります。
- ③ 周波数の変化は、プリセット状態のままでは5kHzステップで、8ページの3. 周波数ステップの設定により変更できます。

3) DOWN/UPスイッチとオートスキャンによる周波数設定

- ① **DOWN** または **UP** を押します。一度押すごとに1ステップずつ変化し、約1秒間押し続けるとオートスキャンを開始します。

※ オートスキャンは、スケルチ調節器が、無信号時にスケルチが閉じ(雑音が消える)、信号が入感するとスケルチが開く(信号が聞える)ように調節しておきます。

- ② 信号が入感してスケルチが開くと、その周波数でオートスキャンが停止し、周波数表示の頭から順に点滅を始め、最後の桁が点滅して（約7秒間）再びスキャンを始めます。
- ③ 希望する周波数でスキャンを止めるには、**DOWN** または **UP** を押します。
- ④ スキャンを停止させた時に、希望する周波数よりも行き過ぎた場合には、**DOWN** または **UP** をワンタッチで押して戻すか、同調ツマミで合わせます。

2 受信モードの設定

受信モードは **MODE** を押して変更します。

- ① **MODE** を押すごとに **LSB**→**USB**→**AM-N**→**AM-W**→**FM-N**→**FM-W**→**LSB**…の順にかわります。

※ **CW**信号は**LSB**または**USB**モードで受信します。

※ スキャン中およびメモリ呼び出し中の設定はできません。

3 周波数ステップの設定

周波数ステップは、受信モードにより次のように設定できます。

1) LSB, USB, AM-Nの場合

STEP を押すごとに **100Hz**↔**1kHz** と交互にステップがかわります。（周波数ステップの表示は出ません）

2) AM-W, FM-Nの場合

STEP を押すごとに **5kHz**→**10kHz**→**12.5kHz**→**25kHz**→**5kHz**…と順にかわり現在のステップが表示器の右端に出ます。

3) FM-Wの場合

モードを**FM-W**にすると**100kHz**の固定ステップになり **STEP** を押してもかわりません（表示なし）

4 メモリのしかた

10チャンネルごとの10グループ、合計100のメモリチャンネルがあり、各チャンネルには周波数とモードが同時にメモリされます。

- ① 数値キー入力、同調ツマミ、**DOWN** / **UP** でメモリしたい周波数をダイヤルに設定します。
- ② **MODE** を押して受信する電波のモードに設定します。
- ③ メモリするチャンネルの番号を2桁（チャンネル番号0から9までは00, 01…09）で入力します。

※ メモリチャンネルの **DOWN** / **UP** による呼び出し（オートスキャンを含む）は、1グループ内でのサーチになりますから、同じ周波数帯のものは同じグループのメモリチャンネル（00～09, 10～19, …90～99）に入れると良いでしょう。

※ 各グループのメモリチャンネルの内下1桁が0と1（00と01, 10と11…90と91）は指定帯域モードの設定にも使用しますから、このチャンネルにバンドの上限と下限の周波数をメモリすると良いでしょう。

- ④ **D▶M** を押します。

※ メモリチャンネルを指定しないで **D▶M** を押すと最後に呼び出したメモリチャンネルのメモリの書きかえになります。また最後にメモリ消去をした場合にはその消去したチャンネルに書き込まれます。

- ⑤ メモリの書きかえは、重ねてメモリすることによって行えます（メモリを消去してから書き込む必要はありません）

例. 145.0000MHz, FM-N をメモリチャンネル5にメモリ

1, **4**, **5**, **0**, **0**, **0**, **0** →
DIAL, **MODE**, **0**, **5**, **D▶M**
(FM-Nになるまで)

続いて82.5MHz, FM-W をメモリチャンネル15にメモリ

0, **8**, **2**, **5**, **0**, **0**, **0** →
↑
100MHz桁に0が必要 同じなので省略できる
DIAL, **MODE**, **1**, **5**, **D▶M**
FM-NからFM-Wへは一度押す

5 メモリの呼び出し(メモリ受信)

- ① メモリしてあるチャンネル番号を2桁で入力し、**MR**を押します。

※ メモリチャンネルを指定しないで

MRを押すと最後に呼び出したメモリチャンネルを、またメモリの書き込み、(入れかえ)をした後ではそのチャンネル(書き込みが優先)が呼び出せます。

※ メモリしてないチャンネル番号を指定して(消去後も)呼び出した場合には、エラー音「ピピッ」を発して呼び出し前の状態に戻ります。

- ② 他のメモリチャンネルを呼び出すには、あらたにチャンネル番号と**MR**を押すか、**DOWN** / **UP**を押す(同一グループ内)、あるいは同調ツマミを希望するメモリチャンネルまで回しても呼び出せます。(メモリ受信の時、同調ツマミと**DOWN** / **UP**はメモリチャンネルの選択器になります。)

- ③ メモリチャンネルにメモリしてある周波数を簡単にダイヤルへ移すことができます。(この場合メモリはそのまま残ります)

●メモリチャンネルが00と01, 10と11…
90と91の場合(下1桁が0か1のチャンネル)

メモリチャンネル番号(2桁), **M→D** →

数値キー(たとえば0), **CE**

注) **数値キー**と**CE**を押さないと周波数は移りますが指定帯域受信になります。(12ページ参照)

●メモリチャンネルが02~09, 12~19…
92~99の場合

メモリチャンネル番号(2桁), **M→D**

- ④ **DIAL**を押すと、メモリチャンネルを呼び出す前のダイヤル周波数に戻ります。

6 メモリの消去

メモリが不用になったチャンネルは消去できます。

- ① 消去したい**メモリチャンネル番号(2桁)**,
MR, **M CLEAR**でメモリが消え、そのメモリ周波数とモードがダイヤルに移ります。

7 オートスキャン

オートスキャンを行うにはスケルチ調節器を次のように調節してから行います。

- 無信号時にスケルチが閉じる（雑音が消える）
- 信号が入感するとスケルチが開く（信号が聞える）

1) ダイアル受信のオートスキャン

- ① **STEP** を押して希望するステップに設定します。
- ② スキャンする方向に合わせて **DOWN** または **UP** を約1秒間押し続けると、指定のステップと方向でスキャンを開始します。（スキャンスピードは毎秒5ステップ）

※ オートスキャン中には、受信モード、ステップの変更はできません。

2) メモリ受信のオートスキャン

各メモリチャンネルのグループ内（00～09, 10～19…90～99）をオートスキャンできます。

- ① メモリを呼び出し **DOWN** または **UP** を約1秒間押し続けると、その呼び出したメモリチャンネルのグループ内メモリのオートスキャンを開始します。（スキャンスピードは毎秒2ステップ）

※ 他のグループのメモリをオートスキャンするには一度オートスキャンを停止させ、あらたにオートスキャンさせたいメモリグループ内のチャンネルを呼び出してオートスキャンを開始させます。

3) オートスキャン中の動作と停止

- ① オートスキャン中に、信号が入感してスケルチが開くと、その周波数（メモリ時も）で一度停止し、表示が100MHzの桁から順に点滅して、約7秒後再びスキャンを開始します。

※ 信号が入感しなくても、スケルチ調節器を開くと（反時計方向に回す）同じ動作をします。

- ② オートスキャン（ダイアル/メモリとも）は、**DOWN** または **UP** を押すとその時の周波数、（メモリ）にて停止します。

8 指定帯域受信

同調ツマミと **DOWN** , **UP** によるダイヤル周波数の可変範囲を指定することができます。

1) 指定帯域受信の設定

- ① 指定帯域の上限（または下限）の周波数を設定し、メモリチャンネル“?0”（00, 10, 20, …90）にメモリします。
- ② 指定帯域の下限（または上限）の周波数を設定し、メモリチャンネル“?1”（01, 11, 21, …91 ただし上限が00であれば下限は01, … 90であれば91と同じメモリグループ）にメモリします。
- ③ **M→D** を押すと、指定帯域受信になります。

2) 指定帯域受信の周波数変化

- ① 同調ツマミを回すと、指定帯域の上限（または下限）から反対側に移って指定帯域内をエンドレスで変化します。
- ② **DOWN** , **UP** による周波数変化も指定帯域内のみとなりオートスキャンもできます。

3) 指定帯域受信の解除

- ① **MR** を押すと、通常メモリ受信になりますが、**DIAL** を押すと、指定帯域受信に戻ります。

- ② **数値キー(たとえば0)** , **CE** を押すと指定帯域受信は解除になります。
- ③ あらたな周波数をキー入力し **DIAL** を押すと、その周波数のダイヤル受信になり、指定帯域受信は解除になります。

9 プライオリティ (優先チャンネル監視) 受信

ダイヤル受信時、またはメモリ受信時に監視したい周波数（メモリ）を5秒間に一度受信して、その周波数に信号が出てくるのを待ちながら、他の周波数を受信できます。

※ プライオリティ受信も、オートスキャンと同様にスケルチ調節がしてあることが必要です。

1) ダイヤル受信のプライオリティ

- ① 待機したいダイヤル周波数とモードを設定し、**PRI** を押します。（周波数表示の左に **PRI** を表示）
- ② 他の周波数、モードをダイヤル受信します。
- ③ 5秒間に一度、プライオリティに設定した周波数を受信し、その周波数に信号が入感しなければもとの周波数に戻り、5秒ごとの監視を行います。

- ④ 5秒ごとの監視時に、信号が入感してスケルチが開くと、**PRI**表示が消え、監視していた周波数、モードの受信になります。

※ 信号が入感しなくても、スケルチ調節器を開くと同じ動作をします。

2) メモリ受信のプライオリティ

- ① 待機したい周波数とモードをメモリしたメモリチャンネルを呼び出し **PRI** を押します。(PRIを表示)
- ② 他のメモリチャンネルを呼び出してメモリ受信します。
- ③ 5秒間に一度、プライオリティに設定したメモリチャンネルを受信して、信号が入感しなければ待機中に受信するメモリチャンネルに戻り、信号が入感してスケルチが開くと、**PRI**の表示が消えて監視していたメモリの受信になります。

※ ダイヤル受信 ↔ メモリ受信間のプライオリティはできません。

3) プライオリティ受信の解除

プライオリティ受信は、信号が入感して、ダイヤル受信あるいはメモリ受信になるほか、次の操作で解除できます。

- ① **PRI** を押すと、**PRI**表示が消え、監視していたプライオリティのダイヤル受信またはメモリ受信になって解除になります。

- ② ダイヤル受信のプライオリティ時に **MR** を押すと最後に呼び出したか、書き込んだメモリチャンネルを呼び出して解除になります。

※ 最後にメモリ消去を行った後はこの方法では解除できません。

- ③ メモリ受信のプライオリティ時に **DIAL** を押すと、最後に設定してあったダイヤル受信の周波数を呼び出して解除になります。

10 時計とタイマ機能

通常の時計機能（24時間制）のほかに動作中の電源を切る（OFFタイマ）、再び電源を入れる（ONタイマ）の動作をする不用の時間帯に動作を止める方式のタイマがあります。

- 動作（ON）中に“OFF”になるOFFタイマのみの動作
- 動作中に“OFF”になり、時間がたつと再び“ON”になるOFF/ONタイマ動作およびこの繰り返えし動作（1日1度）

1) 現在時刻の設定

- ① **CLOCK** を押します。周波数などの表示が消えて中央部に3桁（あるいは4桁）で、電源スイッチのON/OFFに関係なく電源を接続してからの経過時間を表示します。
- ② 現在の時刻を24時間制の4桁で入力します。

例 午前8時52分であれば

0, **8**, **5**, **2**, **TIME SET**

午後4時38分(16時38分)であれば

1, **6**, **3**, **8**, **TIME SET**

TIME SET を押すとセットした時刻の00秒から時計が動き始めます。

2) “ON” タイムの設定

電源が再び入る時刻の設定です。

- ① **CLOCK** を押して、表示器の右上に“ON”を点滅させます。
- ② 電源が入る時刻を24時間制の4桁で入力します。

?, **?**, **?**, **?**, **TIME SET**

※ ON タイムのみでは動作しません。

3) “OFF” タイムの設定

電源が切れる時刻の設定です。

- ① **CLOCK** を押して、表示器の右上に“OFF”を点滅させます。
- ② 電源が切れる時刻を24時間制の4桁で入力します。

?, **?**, **?**, **?**, **TIME SET**

4) タイマスタート

- ① **CLOCK** を押して、中央部に“■”のみを表示させます。
- ② **CE ON** を押すと、ONタイマが動作します（“ON”を表示）
- ③ **0 OFF** を押すと、OFFタイマが動作します（“OFF”を表示）

※ ONタイマのみ、およびONタイマからは動作しません。

※ OFFタイマまたはOFF/ONタイマを動作させて電源が切れた時には、一度電源スイッチを切って、入れ直してください。

※ “ON” と “OFF” が同じ時刻の場合はスタートできません。

5) タイマ動作時刻の変更と解除

① タイマの動作時刻を変更するには、“ON”、“OFF”とも **CLOCK** を押してすでに設定してある時刻を呼び出して、あらたに動作させたい時刻に入れかえます。

② スタートしているタイマを途中で解除するには、**CLOCK** を押して“■”および“ON”、“OFF”のみの表示にして **CE ON** (ONタイマ解除)あるいは **0 OFF** (OFFタイマ解除)を一度押して“ON”、“OFF”の表示を消してタイマ動作を止められます。

※ 電源スイッチ以外で電源を切ると、現在時刻を示す時計は停止し0.00に戻ります。ただしタイマ設定した内容はバックアップ回路により記憶しています。

③ タイマ設定後、あるいはタイマスタート後、周波数表示に戻すには、**DIAL** または **MR** を押してください。タイマ表示に移る前のダイアル受信またはメモリ受信の周波数表示に戻ります。

11 バックアップ機能

電源スイッチを切っても、周波数、モード、ステップ、メモリ内容を記憶するリチウム電池によるバックアップ機能があります。さらに電源が接続してある場合にはタイマ回路もバックアップします(電源を外した場合にはタイマ設定の時刻は記憶し続けますが現在時刻を示す時計回路が停止します)

12 リセット機能

万一、静電気などの外部要因で、無関係な表示をしてキー入力などの命令を受け付けなくなった場合には、バックアップ回路を切り、電源を外してリセットするとメモリなどが消えた初期状態に戻り正常になります。

1) リセットのしかた

① 電源スイッチを切り、電源コードを外します。

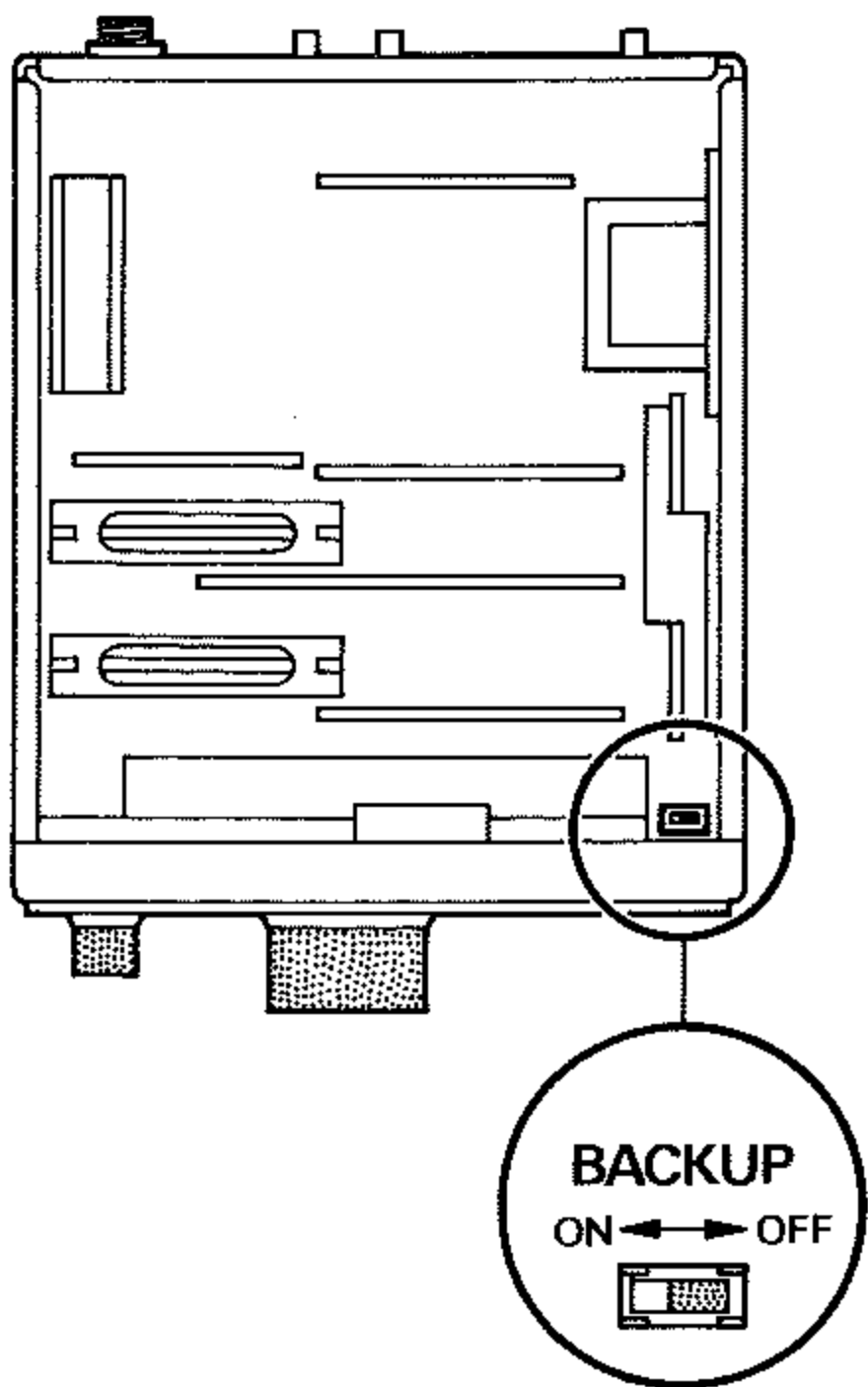
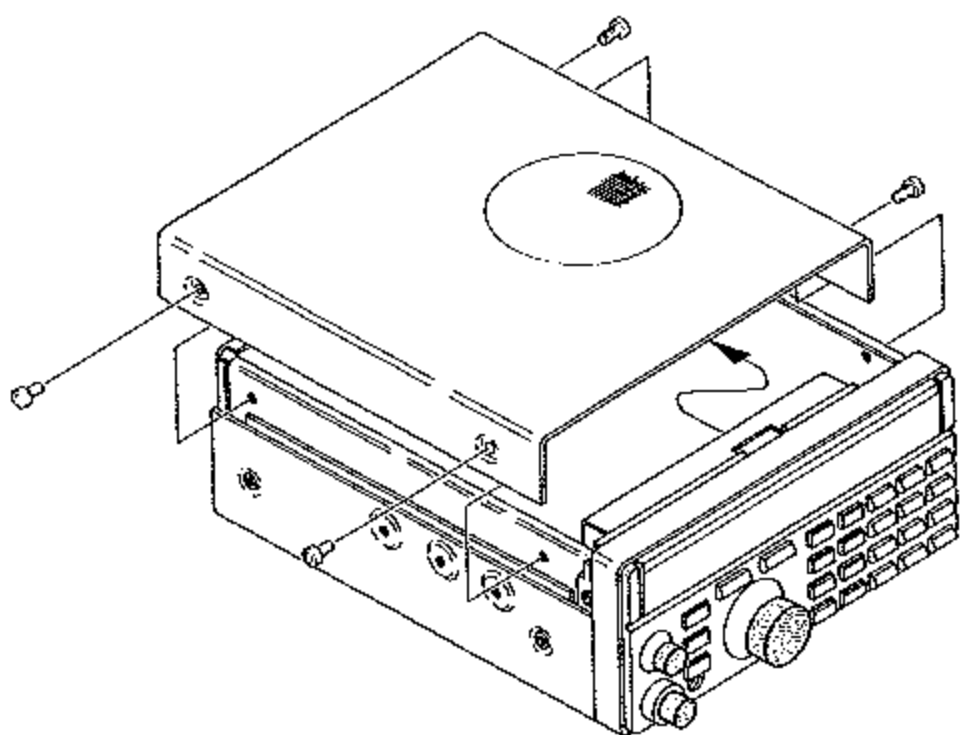
② 上ケースを外し、パネル右裏のスライドスイッチを反対(OFF側)にしてバックアップをOFFにします。
(16ページ参照)

③ 電源コードを接続、電源スイッチを入れます。

初期状態の周波数…60.0000MHz、
モード…FM-N、ステップ…5kHz を

表示することを確認し、スライドスイッチを元に(ON側)戻します。

- ④ 上ケースを取り付けます。



13 動作確認機能(BEEP音)

各種の操作を行った時に、次のようなBEEP音を発してその操作を確認できます。

1) “ピッ”を発する時

- ① 電源を接続した時
- ② 電源スイッチを入れた時
- ③ ONタイマが動作した時 (時間を表示中は“ピー”)
- ④ 数値キーなどを押して入力を受け付けた時
- ⑤ スキャン中あるいはプライオリティ中に信号が入って停止した時
- ⑥ メモリを消去した時

2) “ピピッ”を発する時

- ① 受信範囲外の周波数などキー入力を受け付けない時
- ② メモリしていないメモリチャンネルを呼び出した時

3) “ピュー”を発する時

- ① 電源をスイッチ以外で切った時 (電源スイッチが切れていても)

4) 次の時は無音です

- ① 時刻設定で25時70分など存在しない時刻を入力しようとした時 (無音で受け付けません)
- ② 電源スイッチを切った時
- ③ OFFタイマが動作した時

14 その他の機能

1) ATT (入力減衰器)

近距離の放送など強力な電波を受信した時、**ATT** を押すと、信号を弱めて歪の少ない受信ができます。

2) AF SCAN

オートスキャン動作中に、信号が入感してスケルチが開いても、低周波出力がない無変調信号の周波数では、オートスキャンを続ける機能です。

- ① オートスキャン用のスケルチ調節を行います。
 - ② **AF SCAN** を押します。
 - ③ **DOWN** または **UP** を押し続けるとオートスキャンを開始します。
 - ④ 音声信号を伴った信号が入感した時のみオートスキャンが停止し、7秒後再スタートします。
 - ⑤ オートスキャンの解除(停止)は **DOWN** または **UP** を押します。
- ※ 音声信号を伴っていても、変調度が浅い場合、途切れ途切れの場合には、停止しないことがあります。

3) REC

音量調節に関係ない、録音に最適な一定の低周波出力(約70mV, 50kΩ負荷)を **REC** より取り出すことができます。

4) AF MUTE

FM-Wモード時に弱い信号をミュート(無音)することができます。(ワイドFM時のみ動作)

背面の **AF MUTE** でミュートするレベルを調節できます。(時計方向に回すほど高いレベルまでミュートすることができます)

5) MPX

ワイドFMのステレオコンポジット信号(約400mV, 50kΩ負荷時)を **MPX** 端子より取り出すことができます(チューナ動作)

6) VIDEO

テレビ放送を受信しビデオ信号(NTSC方式)を **VIDEO** 端子より取り出すことができます。(オプションのVIDEO UNITが必要です)

7) TV AGC

テレビ受信の場合、最良の画面が受像できるよう **TV AGC** で自動利得調整の基準レベルを調節できます。

8) BAND

バンド情報が3ビットのノンデコード信号で **BAND** 端子に取り出せます。(オープンコレクタ, MAX 30V)

Pin	1	}	DATA
	2		
	3		
	4		GND

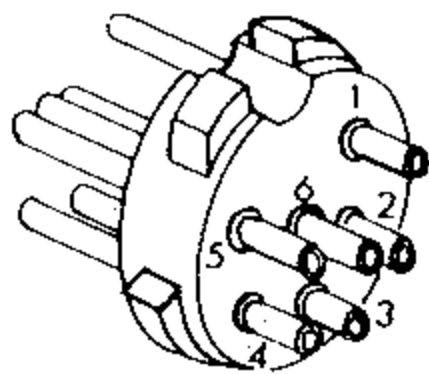
9) MUTE

トランシーバのサブ受信機として使用する場合、送信周波数と同じバンドでは回り込みがおこります。この場合 **MUTE** 端子をショートすると、動作状態のまま受信機能を止めることができます。

10) CAT

パーソナルコンピュータで制御できるよう **CAT** 端子があります。端子接続は次のようになっています。

- Pin 1 GND
- 2 NC
- 3 SI(SERIAL IN)
- 4 NC
- 5 AGC
- 6 SCAN STOP OUT



CAT Plug

制御方法についてはFRG-965 外部コントロールマニュアル（最寄りの営業所、サービスステーションにご注文ください）を参照してください。

11) EXT SPKR

外部スピーカを **EXT SPKR** 端子に接続して、お好みの場所にて受信できます
※外部スピーカを接続すると内部スピーカの動作は止まります。

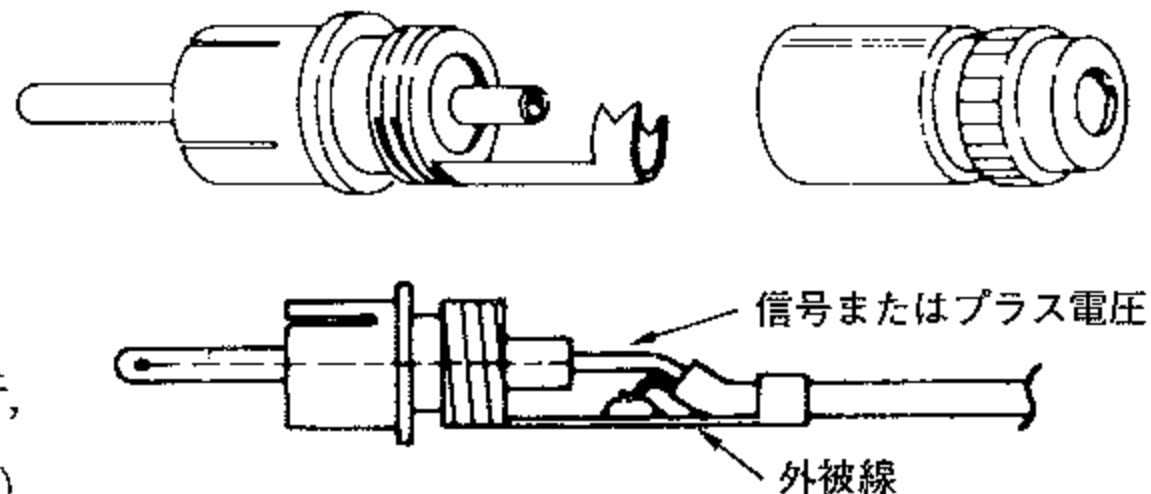
12) PHONES

夜間や騒音の多い場所などでも、周囲に影響なく受信できるようヘッドホン用ジャック **PHONES** があります。

ヘッドホンは3.5φのミニプラグ用で、ステレオ型のヘッドホンも使用できます。
※ヘッドホンを使用すると、スピーカの動作は止まります。

13) 8V

外部機器用に直流8Vが **8V** 端子に取り出せます。（MAX 200mA）



+8V, MUTE, VIDEOプラグ

故障?と思う前に

故障かな?と思ったら……………

修理を依頼する前に、ちょっとお確かめください。

■動作しない

- 電源スイッチはONになっていますか。
- 電源電圧は正常ですか。
- 電源の接続はまちがっていませんか。
- OFFタイマまたはOFF/ONタイマを動作させた後ではありませんか。
- 一度スイッチを切って入れ直してみてください。(14ページ参照)

■周波数の可変範囲がせまい

- 指定帯域受信になっていませんか。
- 0**, **CE** と押して指定帯域受信を解除する。(12ページ参照)

■音が出ない(聞えない)

- 音量調節器 (VOL) が反時計方向に絞りすぎていませんか。
- スケルチ調節器 (SQL) が時計方向に回しすぎていませんか。
- AF MUTE を時計方向に回しすぎていませんか。
- MUTE端子がショートしてありませんか。
- アンテナは確実に接続してありますか。
- 外部スピーカの接続はまちがっていませんか。

■表示がおかしい

- タイマ動作の表示になっていませんか。
- CLOCK**, **DIAL**, **MR** などを押して希望する表示にしてください。(15ページ参照)

■無関係(不規則)な表示が出て命令を受け付けない

- 静電気などの外部要因で、万一上記の状態になった時には15ページのリセット操作をしてください。

■メモリ内容がかわってしまう

- ダイアル受信時 **D▶M** を押しませんでしたか。
- D▶M** を押すと、その時のダイアル受信の周波数とモードが最後に呼び出していたメモリ内容の書きかえになりますからご注意ください。(9ページ参照)

定 格

受信周波数範囲	60—905MHz	受信感度	SSB
電波型式・選択度	SSB(LSB,USB) (CWはLSB又はUSB使用) 2.6kHz/-6dB, 8kHz/-50dB AM-N 2.6kHz/-6dB, 8kHz/-50dB AM-W 6kHz/-6dB, 18kHz/-50dB FM-N 15kHz/-6dB, 30kHz/-50dB FM-W 180kHz/-3dB, 520kHz/-20dB		1.0 μ V入力 S/N 15dB AM-N 1.0 μ V入力 S/N 10dB AM-W 1.3 μ V入力 S/N 10dB FM-N 0.6 μ V入力 12dB SINAD FM-W 1.3 μ V入力 12dB SINAD
受信周波数ステップ	SSB, AM-N 100Hz/1kHz AM-W, FM-N 5kHz/10kHz/12.5kHz/25kHz FM-W 100kHz	イメージ比	65dB
受信方式(スーパーヘテロダイン)	SSB, AM, FM-N トリプルコンバージョン FM-W ダブルコンバージョン TV(オプション) シングルコンバージョン	I F 妨害比	85dB
I F 周波数	第一 45.754MHz 第二 10.7MHz 第三 455kHz	メモリチャンネル数	100チャンネル
		低周波出力	1W (8 Ω , THD 5%時)
		電源電圧	直流 13.8V \pm 10% 交流 100V (付属アダプタ PA-4A 使用時)
		消費電流	受信時 550mA 電源OFF(時計動作)100mA
		ケース寸法	幅180 \times 高80 \times 奥行220mm
		重量	約2.2kg

☆デザイン、定格、回路定数は改善のため予告なく変更することがあります。



このセットについて、または、ほかの当社製品についてのお問い合わせは、お近くのサービスステーション宛にお願い致します。またその節はかならずセットの番号（シャーシ背面にはってある名板および保証書に記入してあります）をあわせてお知らせください。なお、お手紙をいただくときは、あなたのご住所、ご氏名は忘れずお書きください。

八重洲無線株式会社

営業部	東京都大田区下丸子1-20-2	〒146	☎03 (759)7111
東京営業所第二/サービス	東京都大田区下丸子1-20-2	〒146	☎03 (759)7111
東京営業所第一	東京都千代田区外神田3-6-1 丸山ビル	〒101	☎03 (255)0649
大阪営業所/サービス	大阪市浪速区下寺2-6-13 五十嵐ビル	〒556	☎06 (643)5549
名古屋営業所/サービス	名古屋市南区戸部町2-34	〒457	☎052(811)4949
福岡営業所/サービス	福岡市博多区上牟田1-16-26 第二山本ビル	〒812	☎092(482)4082
仙台営業所/サービス	仙台市若林区大和町5-6-17	〒983	☎022(235)5678
仙台営業所須賀川分室	福島県須賀川市森宿字ウツ口田43	〒962	☎0248(76)1161
札幌営業所/サービス	札幌市白石区菊水六条1-1-33 石川ビル	〒003	☎011(823)1161
広島営業所/サービス	広島市西区己斐本町2-12-30 SKビル	〒733	☎082(273)2332
工場	東京・須賀川・福島		