

取扱説明書

FT-223

八重洲無線株式会社

目 次

	頁
定 格	2
付 属 品	3
パ ネ ル 面 の 説 明	4
背 面 の 説 明	5
ご 使 用 の ま え に	6
使 い 方	8
回 路 と 動 作 の あ ら ま し	9
調 整 と 保 守	14
申 請 書 類 の 書 き 方	19

このセットについて、または、ほかの当社製品についてのお問い合わせは、お近くのサービスステーション宛にお願い致します。又その節はかならずセットの番号（シャーシー背面にはってある名板および保証書に記入してあります）をあわせてお知らせください。また、お手紙をいただくときは、あなたのご住所、ご氏名は忘れずお書きください。

郵便番号 143-□□

東京都大田区南馬込3丁目20番19号

八重洲無線株式会社

東京サービスステーション

電話番号 東京(03)776-7771(代表)

郵便番号 556-□□

大阪市浪速区下寺町3丁目4番6号 五十嵐ビル4F

八重洲無線株式会社

大阪サービスステーション

電話番号 大阪(06)643-5549

郵便番号 962-□□

福島県須賀川市森宿字ウツロ田43

八重洲無線株式会社

須賀川サービスステーション

電話番号 02487-6-1161

2メーターFMトランシーバー

FT-223



FT-223 はニューデザインの2メーターバンドナローFMトランシーバーで、チャンネルセレクトで22チャンネルの水晶発振による固定周波数運用と外部VFOにより144MHz~146MHzの全2メーターバンドをカバーしさらにCALLチャンネルとして1チャンネルが設定でき、チャンネルセレクトに関係なくワンタッチで呼出周波数で運用できます。

受信部は第1中間周波数を10.7MHz、第2中間周波数を455kHzにとったダブルコンバージョンスーパーヘテロダイン方式で、スリットレゾネータ、モノリシックフィルタ、セラミックフィルタを有効に使用、高周波回路にデュアル・ゲートMOSFETの採用と合せて高感度、高選択度と良好な信号特性をもっています。

送信部は12MHz帯の原発振を可変リアクタンス位相変調し $2 \times 3 \times 2$ の12通倍で144MHz帯として終段にはコレクタ損失37.5Wの大型トランジスタを用いた余裕ある設計の空中線出力10W機です。また近距離通信用の送信出力低減回路、アンテナ回路の故障によるミスマッチなどから終段トランジスタを保護する自動終段入力電力コントロール方式のAFP回路が組込まれています。

待受け受信には欠かせないスケルチ回路は、一般通信用のノイズスケルチとグループメンバーなどの連絡用に便利なトーンスケルチ回路がオプションとして用意しており簡単に組込みが可能です。またノイズ/トーンの両スケルチ方式をパネル面で切換できます。トーンスケルチで運用中にトーン信号を伴わない呼出しを受けた場合の表示ランプも完備しており音量調節の絞りすぎなどの場合と合せて呼出しがあったことに気付かないなどのミスを防ぐことができます。

送信部の変調回路のチェックなどができるモニター回路のほか、送信表示ランプ、チャンネル水晶発振子の空チャンネルがわかるチャンネルセレクトの照明ランプなどの多くの機能を備えています。

本機は13.5V マイナス接地の直流で動作するように設計してありますからモータール運用では直接バッテリーから電源をとることができます。(送信出力10W時に約2.5Aの電流容量が必要です。)

定 格

送受信周波数範囲 144.0MHz~146.0MHz

送 受 信 周 波 数 上記周波数範囲内の23チャンネルと
VFO可能(8チャンネル実装)

電 波 の 型 式 F_3

変 調 の 方 式 可変リアクタンス位相変調

最大周波数偏移 $\pm 5\text{kHz}$

定格終段入力 20WDC
送信出力10W(HIGH) 1W(LOW)切
換可能

周 波 数 通 倍 数 12(2×3×2)

占有周波数帯域幅 16kHz以内

不要幅射強度 -60dB以下

出力インピーダンス 50 Ω (52 Ω)不平衡

マイクロホンインピーダンス ローインピーダンス(500 Ω)

受 信 方 式 ダブルコンバージョン・スーパーヘテロダイン

第1中間周波数 10.7MHz

第2中間周波数 455kHz

感 度 20dB Q \bar{N} -4dB以下

通 過 帯 域 幅 $\pm 6\text{kHz}$ 以上/6dB

選 択 度 $\pm 12\text{kHz}$ 以内/60dB

低 周 波 出 力 2W以上(THD 10%)

低 周 波 出 力 インピーダンス 4 Ω

電 源 直流12.0V~14.5V マイナス接地

消 費 電 力 送信10W出力時(HIGH) 2.3A
1W出力時(Low) 1.2A
受信時最大 0.45A

ケ ー ス 寸 法 幅180mm, 高さ60mm, 奥行220mm

重 量 約2.5kg

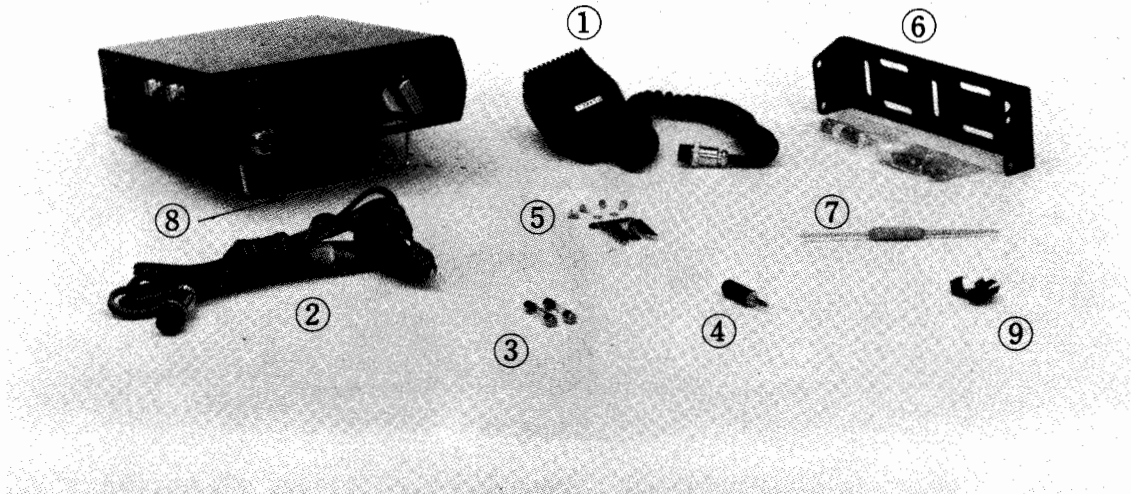
使用半導体 シリコントランジスタ 31個
(オプション回) IC 3個
FET 3個
ダイオード 18個

インジケータ表示	送受信周波数
04	145.04 ^{MHz}
08	145.08
12	145.12
16	145.16
20	★145.20
24	145.24
28	145.28
32	★145.32
36	145.36
40	☆145.40
44	145.44
50	★145.50
52	★145.52
54	★145.54
56	145.56
58	145.58
60	★145.60
A	
B	
C	
D	
E	
V	EXT. VFO
CALLスイッチ	★145.00

★実装周波数

第1表

付 属 品



① マイクロホン

プレストークスイッチ付きダイナミック型でローインピーダンス型です。カールコードの先端の4Pプラグで本体のマイクロホンジャックに接続します。

またマイクロホンの付属品としてマイクハンガーがっています。

② 電源コード

電源に接続するためのコードです。自動車のシガーライター用ソケットから電源をとれるようにシガープラグ、プラス側赤線の途中に3Aのヒューズが入っています。

③ 予備ヒューズ

3Aの予備ヒューズです。プラス・マイナスを反対に接続した場合などヒューズ切れの原因を調べて対策をほどこしてから新しいヒューズと交換してください。

④ 外部スピーカープラグ

外部スピーカーを使用するときに接続するためのプラグです。

⑤ マイクハンガー

マイクロホンをかける金具です。付属のビスで希望の場所に取付けてご使用ください。

⑥ マウントブラケット

付属のネジを使ってセットにとりつけます。セットの上側につけてダッシュボードなどにとりつけることができます。

⑦ 調整棒

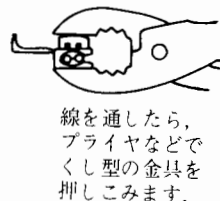
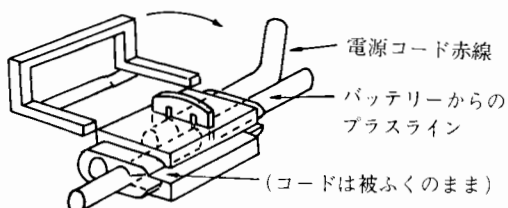
レゾネータコイルの調整用コアドライバーです。

⑧ スタンド

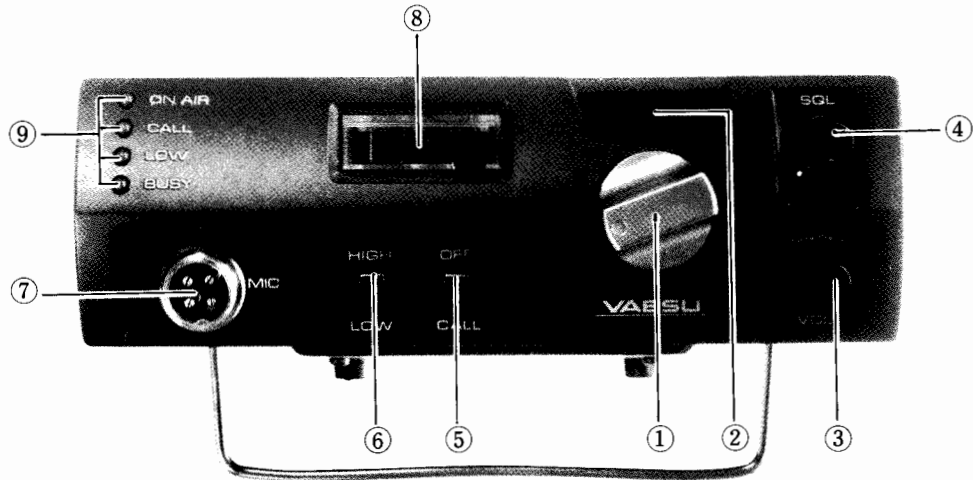
セットの下側につけてオペレーションデスク上に傾斜をつけて設置することができます。

⑨ TAP CONNECTOR

自動車等に設置する場合、電源を直接にバッテリーのプラスラインからこのタップコネクターで分けることができます。この場合マイナス側（黒線）は自動車等のボデーから直接とってください。



パネル面の説明



①② チャンネルセレクトとダイヤル

22チャンネルと VFO の運用周波数を選択するつまみです。周波数はダイヤルに 145MHz を省略した 100 kHz, 10kHz の桁が数字で表示されます。

③ POWER/VOLUME

プッシュ・プッシュ型の電源スイッチと音量調整です。一度押すと電源が入りセットが動作し、もう一度押すとスイッチが切れます。音量調整は時計方向にまわすと音量が大きくなります。

④ SQUELCH (SQL)

ノイズスケルチのレベル調整です。受信々号がないときに出るノイズを消すためのもので、時計方向にまわすほどスケルチが深くなりスケルチが開く信号レベルが高くなり弱い信号では開かなくなります。

反時計方向にまわしきるとスケルチ回路は開放します。さらにまわすとスイッチが入りトーンスケルチ回路に切り替わります（トーンスケルチユニットはオプションです。）

スケルチの動作中は、インジケータ⑨の BUSY が消え、信号の入感により点灯します。

⑤ CALL スイッチ

チャンネルセレクト22チャンネルのほかにコールチャンネルが設定できます。このスイッチレバーを下げる（CALL側）とセレクトがどの周波数にあってもた

だちにコールチャンネルに設定した周波数で運用できます。

セレクトの周波数で運用するときにはこのレバーは水平（CH側）にしてください。コールチャンネルで運用中にはインジケータ⑨のCALLが点灯しCALL運用を示します。

⑥ HIGH/LOW (送信出力切換スイッチ)

このスイッチレバーを下げる（LOW側）と送信出力を1Wに下げることができます。近距離通信の場合に使用します。レバーが水平の状態では送信出力は10Wとなります。1W通信時にはインジケータ⑨LOWが点灯します。

⑦ MIC ジャック

マイクロホンをつなぐジャックです。付属マイクロホンの4Pプラグを接続します。

⑧ METER

受信時は信号強度を読みとるSメーター、送信時には相対値指示の出力計になるメーターです。

⑨ インジケータ

ON AIR ……送信中であることを表示するランプで送信時に点灯します。

CALL ……CALLチャンネル運用中表示するランプです。CALLチャンネル運用中に点灯します。

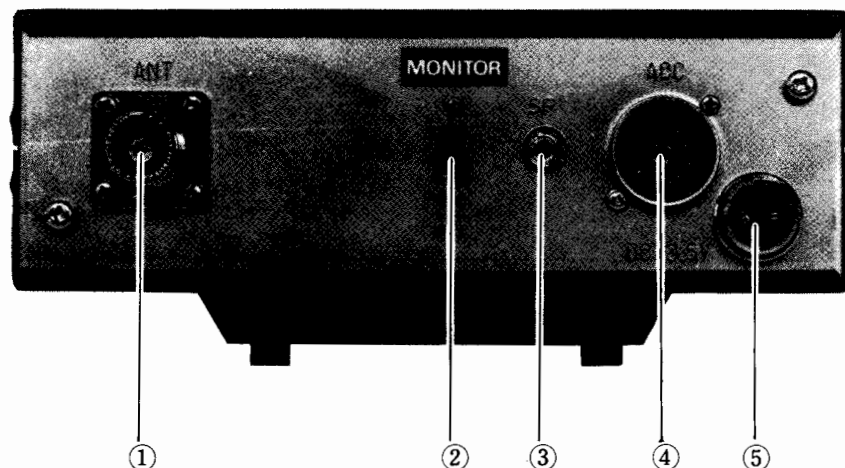
LOW ……送信出力を切換え 1 W で運用中に点灯します。

BUSY ……スケルチ動作中に信号が入ってこのランプが点灯します。VOLUME を絞っていたり、トーンスケルチ運用で他の局が通信中かどうか、あるいはトーンスケルチ

で受信中にトーン信号を伴わない呼出を受けたときなどこのランプが点灯します。

なおスケルチを開いたままの状態（ノイズを消さないで）でもこのランプは点灯します。

背面の説明



① ANT

アンテナを接続するM型同軸コネクタです。

② MONITOR

変調回路のチェックなど送信部と受信部を同時に動作させるスイッチです。受信時にこのスイッチを ON するとブースター部を除いた送信回路が動作してモニターすることができます。モニター ON の状態では送信はできませんから通常は OFF の位置にセットしておきます。

③ SP

外部スピーカーを接続するジャックです。付属のプラグを使ってください。

④ ACC

外部 VFO の接続端子です。13.5V、センターメーターなどのアクセサリとの接続にも使用できます。

⑤ POWER (13.5V)

電源を接続するジャックです。付属の電源コードで直流電源につながります。

ご使用のまえに

アンテナについて

FT-223 のアンテナ入出力インピーダンスは 50Ω に調整してありますので、アンテナコネクタに接続する点のインピーダンスが 50Ω であればどのようなアンテナでも使うことができます。

モバイル運用の場合には $\frac{1}{4}\lambda$ 、 $\frac{5}{8}\lambda$ などのホイップ型など軽量のものが良いでしょう。固定局の場合には八木アンテナ、キュービカルクワッド、グランドプレーンなど多くのアンテナがありますから周囲の状況に合わせてお選びください。

当社ではモバイル運用に最適なルーフサイドマウントのRSシリーズアンテナが用意してあります。

アンテナ基台RSM-2およびメインアンテナRSE-2の組合せによる $\frac{1}{4}\lambda$ ホイップ、またはRSM-2とRSL-145による $\frac{5}{8}\lambda$ の高利得アンテナは本機の運用に最適です。

RSE-2は上部にローディングエレメントをつけて80m～10mのHFアンテナに、またRSL-145は6mバンドの $\frac{1}{4}\lambda$ アンテナとしても使用できますからマルチバンド運用にも便利です。

いずれの場合でもアンテナによって受信感度、送信電波の飛び具合などに大きく影響しますからアンテナ系統の調整は念入りに行なってください。特に2メートルバンドのように波長が短くなるとセットとアンテナを結ぶフィーダの長さが波長に対して無視できなくなりますのでアンテナとフィーダ、フィーダとセット間の整合を確認してSWRの低い状態で使用するようになしてください。

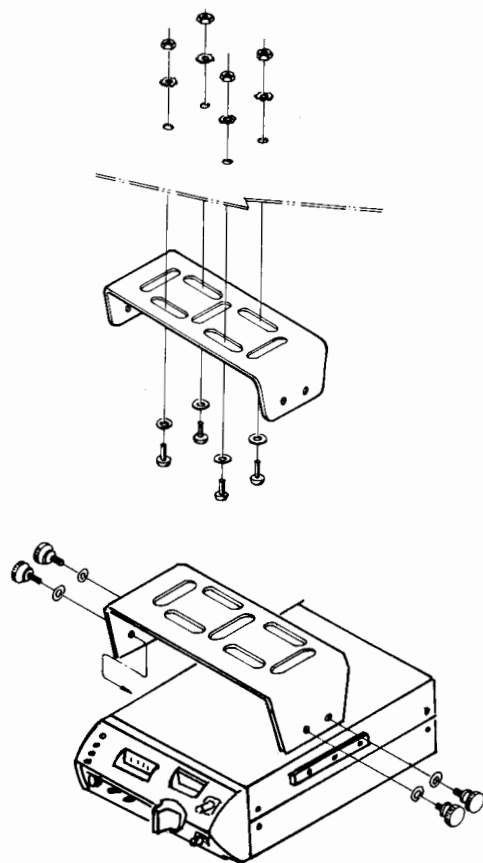
また本機は終段トランジスタ保護のためSWRが高いアンテナを負荷とした場合には保護回路がはたらいで終段入力を低減して保護しますので本機の性能を十分に発揮できないことにもなります。

セットの取り付け方

セットを取りつける場所はセットの動作に大きく影響します。つぎのような場所をさけて取り付け場所を選んでください。

- ①湿気の多い場所
- ②直射日光またはガラスなどの透明度の高いものを通して日光が当たる場所
- ③冷暖房装置、特に暖房装置からの風が直接あたるような場所
- ④自動車の発熱をとまなう装置などの近くのような温度上昇のはげしい場所

これらの場所をさけて取り付け場所を選び、付属のマウンド・ブラケットを使って第1図のように取りつけてください。



第1図 セットのとりつけ方

FT-223 のスピーカーはケースの下側についていますのでスピーカーからの音がほかのものでふさがれるようなとき、または内蔵スピーカーでは十分な音量で受信できないときは背面の SP ジャックに外部のスピーカーを接続してください。スピーカーのボイスコイルインピーダンスは $4\ \Omega$ が最適ですが $8\ \Omega$ でも使えます。

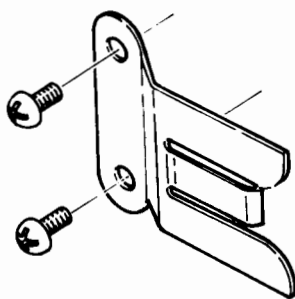
電源について

FT-223 を動作させるためには $12\sim 14.5\text{V}$ のマイナス接地の直流電源が必要です。

車載で使用するときはつぎの点に特に注意してください。

- ①自動車のボディに電池のマイナス電極を接続してあるいわゆるマイナス接地の自動車であること。
- ②走行中どのような時でも電源電圧が 15V を超えないようにレギュレーターが調整されていること。
- ③エンジンを停止した状態で送信を長く続けると電池が過放電になり、つぎにエンジンを始動するとき支障が起きる場合がありますので十分ご注意ください。

固定局で使うときは $12\sim 14.5\text{V}$ 、 2.5A 以上の容量をもった電源を用意してください。



第2図 マイクハンガーの取り付け方

使 い 方

受信のしかた

アンテナと電源の用意ができましたら受信してみましょう。

- (1) まずアンテナと電源コードを背面のコネクタに接続します。
- (2) パネル面の **VOLUME** と **SQUELCH** を反時計方向にまわしておき **CALL スイッチレバー** を **CALL** 側に下げます。
- (3) **VOLUME** を押し込むと電源スイッチが **ON** になりメーターが照明され電源が入ったことがわかります。
- (4) **VOLUME** を時計方向にまわすとスピーカーから音が出て **CALL** チャンネル **145.0MHz** の受信ができますから適当な音量で受信できる位置にセットします。
145.0MHz で運用中の局が無い場合にはザーという感じのノイズが聞えます。

- (5) この無信号時のノイズは **SQUELCH** を調整して消すことができます。 **SQUELCH** を時計方向にまわして行くとスケルチが閉じてノイズが消える位置がありますからこの直後の位置にセットします。

この状態で信号が入ってくるとスケルチが開いて受信できることとなります。 **SQUELCH** をさらに時計方向にまわすとスケルチを開くのに要する信号レベルが高くなり弱い信号ではスケルチが開かず受信できませんから相手局の信号強度に合せた位置に調節して受信できます。

- (6) **CALL スイッチ** を水平 (**CH** 側) にしますとチャンネルセレクトで目的の周波数が受信できます。水晶発振子を実装された周波数のみダイアル照明が明るくなり水晶発振子が未装備の周波数では暗くなりますから、これらの周波数の受信には水晶発振子を実装するかチャンネルセレクトを **VFO** にして外部 **VFO** で受信します。
- (7) トーンスケルチユニット (オプション) を組込むとトーンスケルチで受信できます。スケルチ調整を反時計方向にまわし切るとスイッチが切りトーンスケルチとなります。

トーンスケルチでの受信は、あらかじめ設定したトーン信号をともなった信号にのみスケルチが開きますからグループのスケジュール通信、待受けなどに便利です。

す。この場合トーン信号を伴わない局から呼出しを受けた場合や、トーンスケルチ受信から送信に移る場合すでにその周波数で通信が行なわれていることがあります。これらの場合トーンスケルチでは呼出されてもわからず、また他の通信に妨害を与えることにもなりますので **BUSY** ランプ が点灯して呼出しを受けていることなどを知ることができます。

送信のしかた

受信ができたらつぎに送信にうつりましょう。

- (1) まずマイクロホンのプラグをパネル面の **MIC** ジャックに接続します。
- (2) マイクロホンの **PTT** スイッチを押すと **ON AIR** ランプが点灯して送信中を示します。これでマイクロホンに向かって送話すれば通信ができます。
- (3) 受信と同じように水晶発振子を実装していない周波数で送信状態にした場合もダイアル照明は暗くなり、**ON AIR** ランプもつきません。
- (4) **CALL** チャンネルでの運用にはチャンネルセレクトがどの位置にあっても、**CALL** スイッチの操作でただちに **CALL** 周波数 **145.0MHz** で送受信することができます。
- (5) 近距離通信では相手局の受信機をブロックしないように **HIGH/LOW** スイッチの切換えで送信出力を約 **1W** に下げることができます。
- (6) トーンスケルチで受信を送信に切換えるとトーン信号を伴った信号を送信することができますから同じ周波数で設定したトーンスケルチを開くことができます。またトーン信号のリジエクシオン回路のない受信機ではトーン信号をともなって受信されます。ハムがある、あるいは発振気味であるなどのレポートをもらうこともありますから注意してください。

回路と動作のあらまし

FT-223のブロックダイアグラムを第3図に示します。

回路は送信回路、受信回路をそれぞれ1枚の基板にまとめ送信受信の水晶ユニットとともに、H型のシャーシ上側に受信部、下側に送信部が組込んであります。

受信方式は第一中間周波数を10.7MHz、第二中間周波数を455kHzにとったダブルコンバージョン・スーパーヘテロダイン、送信は原発振周波数を12MHz帯にとり2通倍しています。変調方式は可変リアクタンス位相変調です。

受信部の回路

アンテナ端子J₂に入った144MHzの信号は、送信回路に組込まれたD₂₀₅、D₂₀₆、L₂₁₈などで構成する送受信アンテナ切換（TRスイッチ）回路を通り高周波増幅Q₁₀₁、3SK40Mに加えます。

高周波増幅回路の入力側L₁₀₁、出力側L₁₀₂—L₁₀₆にはHi Qの空胴共振の同調回路による極めて良好なバンドパス特性をもち、デュアルゲートMOS FETの採用と合せて混変調特性、イメージ比の向上をはかっています。

空胴共振、スリットレゾネータ出力は第1混合、Q₁₀₂、3SK40Mの第1ゲートに入り、第2ゲートに加える第1局発信号と混合して10.7MHzの第1中間周波に変換します。

第1局発信号は水晶発振Q₁₁₅、2SC372Yで14MHz帯(14.811MHz~15.033MHz)を水晶発振しQ₁₁₆、2SC1047およびQ₁₁₇、2SC1047で各3通倍して、133.3MHz~135.3MHzの局発信号を作ります。

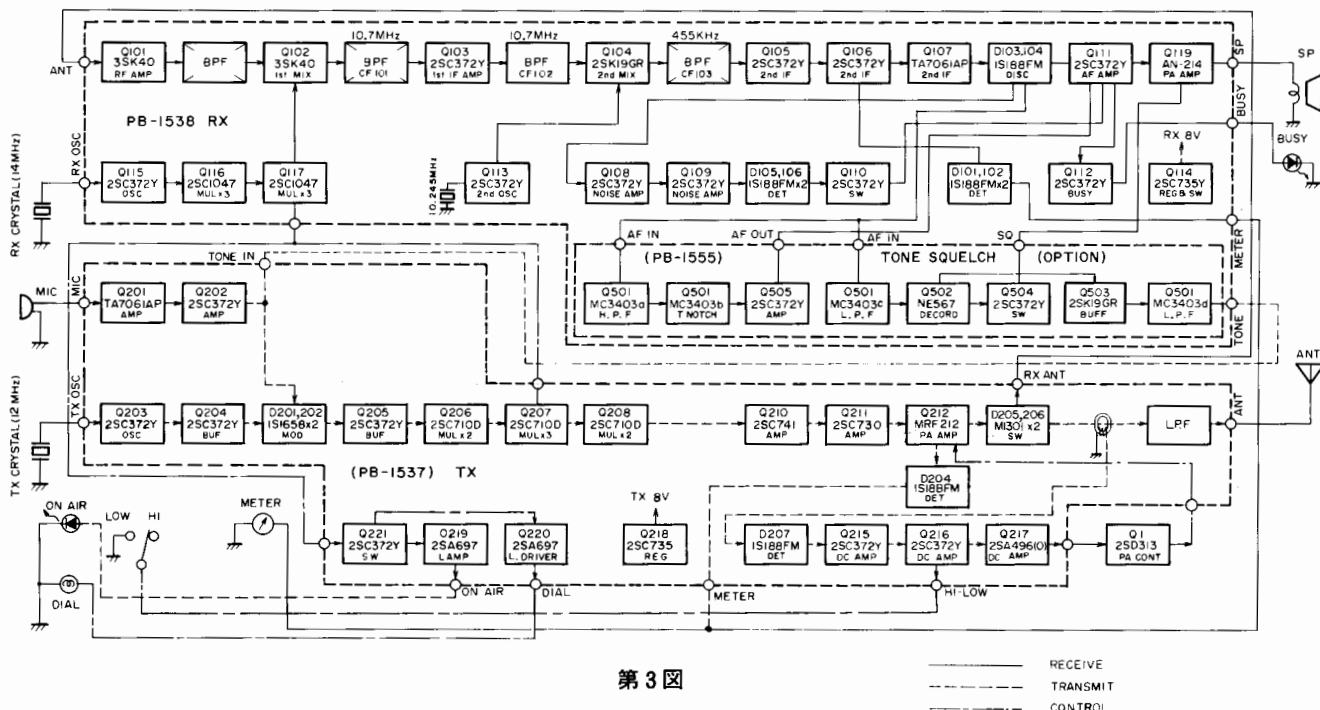
Q₁₀₂の10.7MHz変換出力は、モノリシックフィルタCF₁₀₁、(帯域±7.5kHz)、第1中間周波増幅Q₁₀₃、2SC372Y、セラミックフィルタCF₁₀₂(帯域±100kHz)を通り第2混合Q₁₀₄、2SK19GRに加えます。CF₁₀₁、CF₁₀₂の採用により相互変調、スプリアス除去に大いに効果を上げています。

第2局発は10.245MHzの水晶発振でQ₁₁₃、2SC372Yのエミッタから出力をとり出しQ₁₀₄のゲートに加え受信信号を455kHzの第2中間周波に変換します。

455kHzの第2中間周波信号はセラミックフィルタCF₁₀₃(帯域±6kHz)で選択度を上げQ₁₀₅、Q₁₀₆、2SC372Yで2段増幅します。さらに振幅制限増幅Q₁₀₇、TA7061APで、AM変調成分、雑音を取除きます。

Q₁₀₇出力の455kHz FM信号はT₁₀₅、T₁₀₆、D₁₀₃、D₁₀₄、1S188FMなどで構成するデスクリミネネータ(レシオ検波)で復調し、R₁₂₉、C₁₃₇のデエンファシス回路で高音部をおさえて低周波増幅Q₁₁₁、2SC372Y、音量調整VR₁を通りQ₁₁₉、AN214で2W以上の低周波出力に増幅しスピーカーを鳴らします。

FT-223 BLOCK DIAGRAM



第3図

メーター回路

Sメーター回路は、 Q_{106} 出力の 455kHz 信号の一部をとり出し、 D_{101} 、 D_{102} 、**1S188FM**で倍圧整流しメーターに受信々号強度を指示させます。 VR_{101} はメーター感度の調整で、入力信号強度約20dBでメーター指針が10を指示するよう調整してあります（メーター指示と信号強度の関係は直線的ではありません）Sメーターは送信時には相対値の出力計になります。

スケルチ回路

本機のスケルチはノイズスケルチとトーンスケルチ(ユニットはオプション)の二通りの動作ができます。

ノイズスケルチは、FM特有の無信号時のノイズを利用して低周波増幅回路の動作を止めるもので、トーンスケルチは、あらかじめセットしたトーン信号を伴った信号を受信したときのみ低周波増幅回路が動作します。

ノイズスケルチ

無信号時に発生するノイズをデスクリミネータの検波出力から L_{109} 、 C_{136} の並列共振で約35kHzのノイズ成分をとり出します。

パネル面のスケルチ調節 VR_2 (VR_{102} はプリセット)でスケルチレベルを調節し Q_{108} 、 Q_{109} **2SC372Y** でノイズ増幅、 D_{105} 、 D_{106} **1S188FM** で整流してスケルチスイッチ Q_{110} 、**2SC372Y** のベースに加えます。

無信号時には、ノイズを整流した直流電圧で Q_{110} のベース電圧が上がり、コレクタエミッタ間が導通し、 Q_{110} のコレクタと直結の低周波増幅 Q_{111} のベースのバイアス電圧と信号をアースして動作をとめ耳ざわりなノイズ出力を消します。

信号が入ってノイズが消えると、ノイズを整流する直流電圧がなくなり、 Q_{110} のベース電圧が下がってコレクタ・エミッタ間をしゃ断して Q_{111} が働き信号が受信できます。

トーンスケルチ、(オプションユニットになっており組込時にはスケルチコントロール VR_2 を反時計方向にまわし切ると連動スイッチ S_{6a} 、 b によりトーンスケルチに切り換ります)

BUSY回路

低周波増幅 Q_{111} のベース回路はスケルチが開くことによって正規のバイアスがかかって動作するとエミッタ電圧が上昇し、ランプドライバ Q_{112} 、**2SC372Y** が導通して **BUSY ランプ**を点灯します。

待受け受信 **VOLUME** を絞りすぎた場合や、トーンスケルチで受信中にトーン信号のない電波で呼出しを受けた場合、あるいはトーンスケルチで受信から送信に移る場合その周波数ですでに他の局が通信中であるときに **BUSY ランプ**が点灯します。

ノイズスケルチの場合で、スケルチを開放したときにもこのランプは点灯しますから必ずスケルチがはたらいであることを確認してランプ表示をみてください。(トーンスケルチの場合には自動的にノイズスケルチレベルを設定します)

送信部の回路

12MHz帯 (12.0MHz~12.166MHz) の水晶発振子の原発振、可変リアクタンス位相変調、 $2 \times 3 \times 2$ の12通倍による 144MHz帯ナロー FMの送信ができます。

マイクロホンからの音声信号は、 VR_{201} によって適正レベルにセットされ IC、 Q_{201} 、**TA7061AP** で増幅します。この音声増幅には Q_{201} のリミッタ特性を利用し瞬間的に入力レベルが高くなって最大周波数偏移を超えるおそれがある場合にクリップする IDC (瞬時偏移制御)のはたらきももっています。

音声信号は C_{211} 、 L_{201} 、 C_{212} で構成するローパスフィルタでクリップによって生ずる高調波成分を取除き、 Q_{202} 、**2SC372Y** で増幅して変調回路に加えます。 Q_{202} の増幅回路では高域を 6dB/Oct で減衰させ、位相変調方式による高域の伸びを抑えた、フラットな周波数変調となる周波数特性としています。

送信用キャリア発振は12MHz帯水晶発振子を、 Q_{203} で発振させ、 Q_{204} 、**2SC372Y** でバッファ増幅して変調回路に加えます。

変調回路は、 T_{201} 、 C_{222} 、 T_{202} 、 C_{226} の二重同調回路に並列に接続してあるバラクタダイオード D_{201} 、 D_{202} 、**1S1658** に音声信号を加えて同調周波数を変えます。キャリアが同調回路を通る時に、音声信号にともなって同調周波数が動くので、キャリアは位相偏移を受けて位相変調がかかります。

変調された12MHz帯の信号は Q_{205} 、**2SC372Y** でバッファ増幅、 Q_{206} 、**2SC710D** で $\times 2$ 、 Q_{207} 、**2SC710D** で $\times 3$ 、 Q_{208} 、**2SC710D** で $\times 2$ と12通倍して 144MHz帯になり同時に十分な周波数偏移がとれます。

144MHz帯の信号は Q_{210} 、**2SC741**、 Q_{211} 、**2SC730**、 Q_{212} 、**MRF212** 三段の増幅回路で出力10Wの電力に増幅し、送受信アンテナ切換 (TRスイッチ)、ローパスフィルタを通して J_2 に接続したアンテナから送信します。

アンテナ切換回路(TRスイッチ)

送受信のアンテナ切換えには、高周波電力スイッチングダイオードMI301 (D₂₀₅, D₂₀₆)によるTRスイッチの無接点切換えを使用しています。

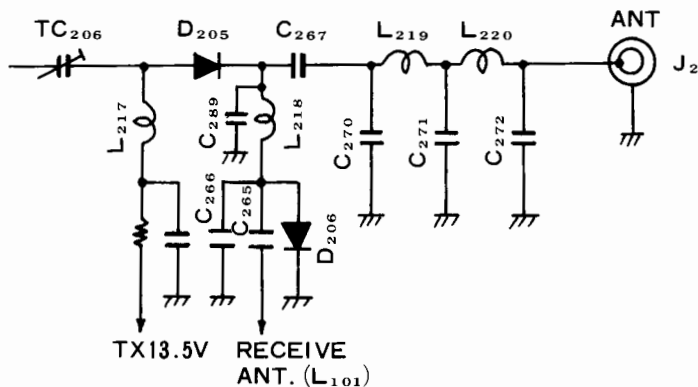
受信々号はアンテナ端子J₂からローパスフィルタ (L₂₂₀, L₂₁₉, C₂₇₂, C₂₇₁, C₂₇₀)→C₂₆₇→L₂₁₈→C₂₆₅を通過してL₁₀₁に入ります。

D₂₀₅, D₂₀₆には受信時に直流電流が流れませんから、カットオフの状態、D₂₀₅により受信々号の送信回路への流れ込みおよびD₂₀₆を通過してアースすることなく受信回路へ送られます。

送信時にはL₂₁₇を通してD₂₀₅に直流電圧がかかりD₂₀₅→L₂₁₈→D₂₀₆と電流が流れ、D₂₀₅を通過してC₂₆₇→ローパスフィルタを通してアンテナに送られます。

D₂₀₅の出力(カソード側)にはC₂₆₇とL₂₁₈があり、L₂₁₈側はC₂₈₉と同調回路を形成しインピーダンスが高く送信出力はC₂₆₇→ローパスフィルタと通ります。

L₂₁₈を通過してD₂₀₆側に洩れてくる送信出力はD₂₀₆も導通状態のためD₂₀₆を通過してアースされC₂₆₅を通過して受信回路に送信出力はまわりません。



第4図

モニタ回路

セット背面にあるMONITORスイッチS₄をONにすると、送信部の通倍回路までがはたらき変調回路などの送信状態をモニタすることができます。この状態でマイクロホンのPTTスイッチを押しても送受リレー(RL₂₀₁)が動作せずQ₂₁₀~Q₂₁₂のプースター部には電圧がかからず送信できません。

通常MONITORスイッチはOFFにしておきます。

出力(PO)メーター回路

送信時、終段出力の一部をC₂₆₂でとり出し、D₂₀₄、1S188FMで整流して得た直流でメーターを振らせています(受信時にはSメーター)メーター感度はVR₂₀₄で調整でき、50Ω負荷、出力10Wのときに目盛8を指示するようにセットしてあります。この出力メーターは送信出力の絶対値を指示するものではなく送信出力とメーターの指示は相対的なものとなります。

AFP(Automatic Final Protector)回路

送信時、アンテナ回路の故障でSWRが高くなると、T₂₁₀は反射波を検出しD₂₀₇、1S188FMで整流して直流電圧をとり出します。

この反射波によって生ずる直流電圧がVR₂₀₉で設定したレベル以上になるとQ₂₁₅、2SC372Yが導通状態となり、Q₂₁₆のベース電圧が下がり、コレクタ電圧が上がります。このためQ₂₁₇のエミッタ・コレクタ間の抵抗が増加して、Q₂₁₇のコレクタ電圧は低下して、直結のパワーコントロールQ₁のベース電圧を下げ、エミッタ出力(終段コレクタ電圧)が低くなり終段トランジスタの入力を減らして負荷のミスマッチによるトランジスタの破損を防いでいます。(電力低減は反射波の量によっておこなわれますからアンテナ回路の整合を正しくとれば自動的に復元します)

出力切換回路(HIGH 10W/LOW 1W)

出力切換スイッチS₃をLOW側に切換えると、AFP回路のQ₂₁₅のコレクタ・エミッタ間にVR₂₀₈が並列に入りAFP回路が動作した状態と同じになり出力が低減されます。出力はVR₂₀₈で1Wに調整してあります。

送信表示ランプ(ON AIR)回路

送信表示ランプは、送信時、励振によりQ₂₀₇のエミッタ電流が増加、R₂₃₅に生ずるエミッタ電圧の上昇をD₂₁₀を通してQ₂₂₁のベースに加えます。Q₂₂₁、2SC372Yはランプコントロールスイッチで、ベース電圧の上昇によりコレクタ・エミッタ間が導通して、ランプドライバQ₂₁₉、2SA697のベースをアースしてPL₃(ON AIR)を点灯して送信を表示します。

ダイヤル照明ランプ(DIAL)とあきチャンネル表示

ダイヤル照明ランプは、送信表示ランプと同様にQ₂₂₁によってコントロールするランプドライバQ₂₂₀、2SA697によってPL₁(DIAL)が点灯します。このためチャンネルセレクトを水晶発振子あるいはVFOが実装して

ないチャンネルにセットした場合には、 Q_{207} には励振がかからず、エミッタ電圧は上昇しません。したがって Q_{221} のコレクタ・エミッタ間は導通せず Q_{219} 、 Q_{220} のベースは R_{266} を通して13.5Vがかかり Q_{219} はカットオフですから PL_3 は点灯しません。 PL_1 は Q_{220} もカットオフですがコレクタ・エミッタ間に並列の R_{273} を通して暗く点灯して、あきチャンネルでの送信状態を示します。

受信時には、第一局発回路の Q_{117} のエミッタ電圧をとり出し、 D_{211} を通して Q_{221} のベースに加え、送信時と同様に R_{220} のベース回路をスイッチして実装チャンネルではダイヤルを照明し、あきチャンネルでは R_{273} を通して照明が暗くなります。

D_{210} 、 D_{211} は Q_{207} 、 Q_{117} の両エミッタ回路の動作を分離するダイオード、 Q_{221} ベース回路の C_{281} は送受切換時の点滅を防ぎます。

電源回路

直流13.5V マイナス接地の電源から、線間ヒューズを通り J_3 から加えます。

J_3 の13.5Vは出力コントロール Q_1 、**2SD313**を通して送信終段 Q_{212} に加え、またノイズサプレッサコイル L_{110} を通して受信部出力IC、 Q_{119} および RL_{201} で送信部、受信部の回路に振分けて供給しています。

受信時の13.5Vは、 Q_{114} 、**2SC735**で約8.0Vに安定化して Q_{119} を除く全受信回路に、送信時の13.5Vは $Q_{206} \sim Q_{211}$ と Q_{218} 、**2SC735**で約8.0Vに安定化して $Q_{201} \sim Q_{206}$ の発振、変調回路などに供給しています。 Q_{114} 、 Q_{218} の安定化回路はモータ走行中などで電源電圧の変化による周波数変動、スケルチレベル変化などを防ぎ安定に動作します。

また**MONITOR**スイッチ S_4 をONにして $Q_{201} \sim Q_{208}$ までの送信部通倍段の電圧を RL_{201} の動作に関係なく供給できますから変調回路のテストなどモニタできます。

トーンスケルチ

オプションユニットになっており、組込時にはパネル面のスケルチコントロールを反時計方向にまわし切ると連動のスイッチにより、トーンスケルチに切り換ります。

あらかじめ設定した周波数のトーン信号をともなった音声信号にのみ動作するスケルチ回路で、トーン信号の周波数を70Hz～250Hzと音声帯域の下側にとっています。

送信時には、受信用基準発振信号をトーン信号に利用します。基準発振信号は低周波用PLL IC Q_{502} 、**NE567**の発振部を利用し、周波数はピン⑤⑥に接続してある R_{516} 、 VR_{502} 、 C_{516} により決定されます。

基準発振信号はバッファ増幅 Q_{503} 、**2SK19GR**のソース VR_{504} によりレベルを設定して、オペレーションアンプ Q_{501} 、**MC3403**のユニットd(ピン⑤⑥⑦)で構成するローパスフィルタに加えます。このローパスフィルタで高調波成分を取除き、端子①(TONE OUT)から、送信部基板のTONE INに入って、 Q_{202} で音声信号に重ねて送信します。

発振周波数およびローパスフィルタの定数は、第2表により70Hz～160Hz、160Hz～250Hzの2種類に分け、さらに VR_{502} で周波数を設定します。(70Hz～160Hzの定数で組込み、77Hzで調整してあります)

受信時には、ディスクリミネータの出力端子から、 Q_{501a} (ユニットa)にFM検波出力が加えられます。(トーンスケルチユニットの組込によりディスクリミネータ出力のジャンパ線がはずれて、トーンスケルチユニットの端子③(AF IN)、と④(AF OUT)が接続されます)

Q_{501a} (ピン⑫⑬⑭)はハイパスフィルタを構成し、 Q_{501b} (ピン①②③)で構成するTノッチフィルタとともに、検波出力に重ねられているトーン信号を除き、音声信号のみを Q_{505} 、**2SC372Y**で増幅し、端子⑩から受信基板にもどし、低周波増幅 Q_{111} に加えます。

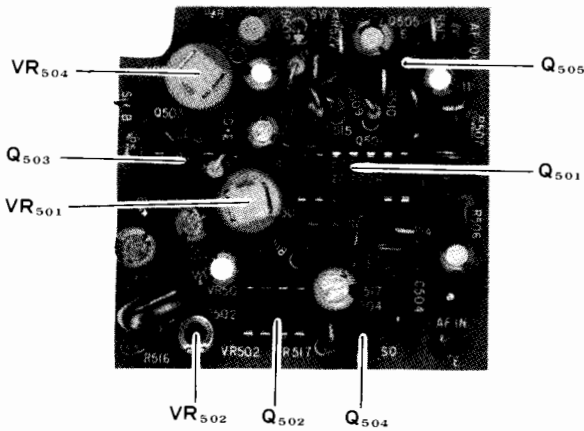
検波出力中のトーン信号成分は、 Q_{501c} (ピン⑧⑨⑩)のローパスフィルタにより、音声信号の低域成分でのスケルチ回路の誤動作を防ぎ、トーン信号のみを取出し、 Q_{502} 、**NE567**にて周波数選別をします。

Q_{502} に基準発振信号と同じ周波数のトーン信号が入ってくると、周波数選別をして Q_{502} の出力端子(ピン⑧)の電圧が下がり、スケルチスイッチの Q_{504} 、**2SC372Y**のコレクタ・エミッタ間が断するため受信基板の低周波出力増幅IC、 Q_{119} のバイアス電圧が正常にかかって音声出力が得られます。

トーン信号をともなわない信号、あるいはトーン信号の周波数が異なっている場合には、 Q_{502} の周波数選別回

路で目的外の信号と判定され、出力端子、(ピン⑧)の電圧はハイレベルのままに保たれます。このためQ₅₀₄のコレクタ・エミッタ間は普通状態で、Q₁₁₉のバイアス電圧をアースするため目的外の信号は受信できません。

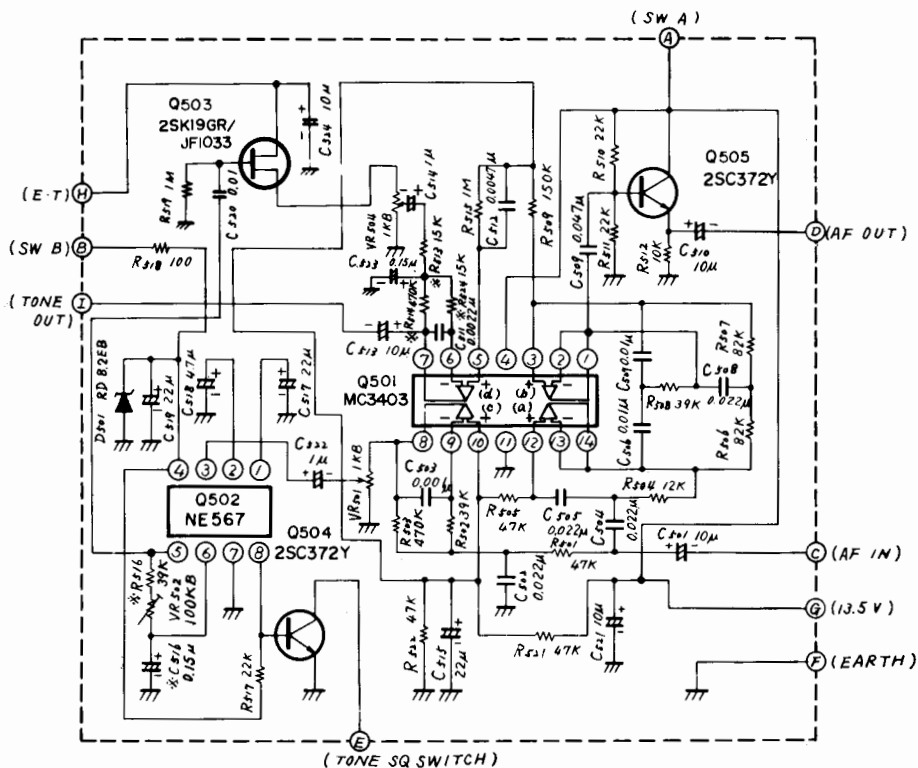
トーンスケルチの動作中にもノイズスケルチ回路は動作し、スケルチのレベルは送信用水晶基板のVR₄₀₁で設定した一定レベルで働作するので、BUSY回路を動作させています。



Tone Squelch UNIT (PB-1555)

	C 516 ※	R 516 ※	R 513 ※	R 514 ※	R 524 ※
70Hz } 160Hz	0.15μF	39KΩ	15KΩ	470KΩ	15KΩ
160Hz } 250Hz	0.1μF	33KΩ	8.2KΩ	270KΩ	8.2KΩ

第2表



TONE SQUELCH (PB-1555) OPTION

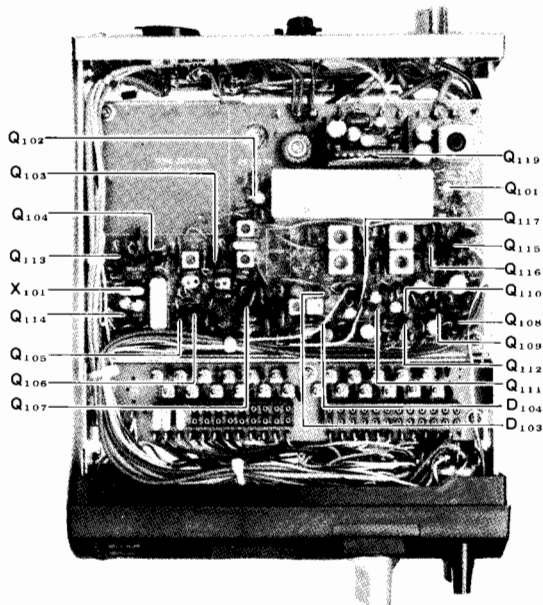
第5図 Tone Squelch 回路図

調整と保守

お手もとのセットは出荷する前に、工場で完全に調整し、厳重な検査をしてありますので、そのまま完全に動作しますが、長期間ご使用いただいている間には部品の経年変化などによって調整した状態が変わることもあります。また送受信用の水晶発振子を追加した場合の周波数設定などのわずかな補正をする場合があります。

これらの再調整には、バンドパス特性、周波数偏移、周波数設定などにつぎのような測定器が必要となるものがあります。

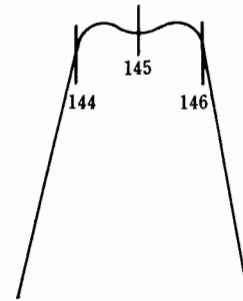
- 1 テスター
- 2 高周波プローブ付真空管電圧計 (VTVM)
- 3 144MHz帯までのシグナルジェネレータ (SG)
- 4 144MHz帯, 10.7MHz, 455kHz のスイープジェネレータ (SWEEP)
- 5 低周波発振器
- 6 オシロスコープ (SCOPE)
- 7 直線検波器 (デビエーションメーター)
- 8 終端型電力計 (パワーメーター)
- 9 周波数カウンター



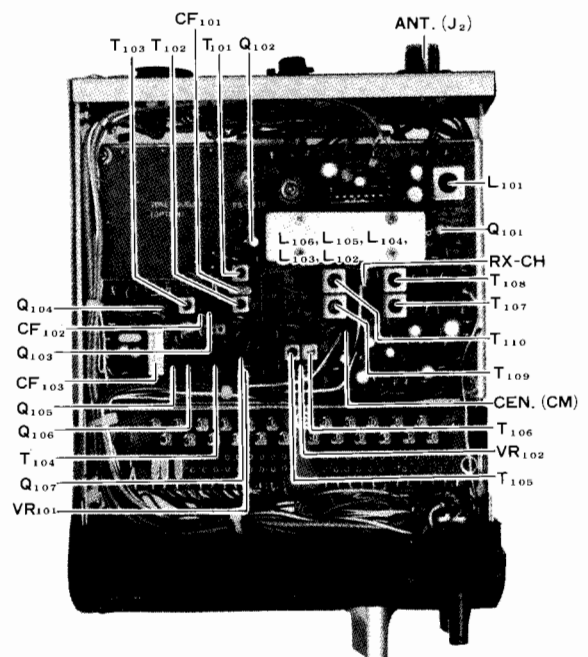
受信部の調整

1 ヘリカル同調回路の調整

- ① ANT 端子に SWEEP の出力を、 Q_{102} のソース (FET のケースでよい) とアース間に SCOPE を接続します。
- ② SWEEP の出力と SCOPE の感度を最大、SWEEP の中心周波数を 145MHz にセットします。
- ③ $L_{101} \sim L_{106}$ のコアで SCOPE の波形を第 6 図のような特性に調整します。
なお、 $L_{102} \sim L_{106}$ のコアは送信基板側から調整します。
- ④ 調整の進行により、波形が飽和しないように SWEEP の出力を下げ調整します。(調整 2.以降も同じです)



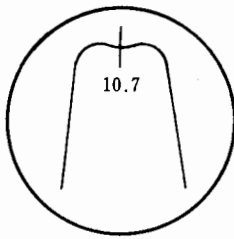
第 6 図



シャーシ上部(受信部)主要部品と調整箇所

2 第一中間周波回路の調整

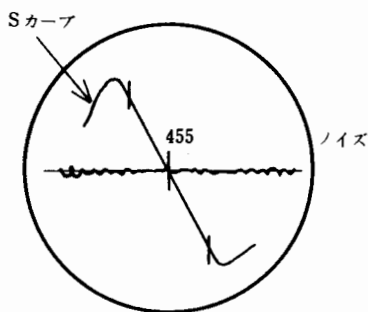
- ① Q_{102} の第二ゲートに SWEEP の出力を、 Q_{104} のソースに SCOPE を接続します。
- ② SWEEP の中心周波数を 10.7MHz にセットします。
- ③ $T_{101} \sim T_{103}$ のコアで SCOPE の波形を第7図のような特性に調整します。
- ④ 第二ローカル発振電圧を確認します。VTVM を Q_{104} のゲートにあて約 0.6V あれば正常です。



第7図

3 第二中間周波回路およびディスクリミネーターの調整

- ① Q_{105} のベースに SWEEP の出力を、センターメーター端子 (CEN) に SCOPE を接続します。
- ② SWEEP の中心周波数を 455kHz にセットします。
- ③ T_{104} のコアで SCOPE の波形振幅を最大に調整します。
- ④ T_{105}, T_{106} のコアで 455kHz のマーカーを中心に第8図のような上下、左右の等しいS字カーブに調整します。



第8図

4 第一ローカル発振回路の調整

- ① チャンネルセレクターを 50 (145.50MHz) にセットします。
- ② 直流電圧計 (テスターの 2.5V レンジ) を RX-CH 端子 (+) とアース (-) 間に接続、 T_{107}, T_{108} のコアで最大電圧となるように調整します。約 0.9V あれば正常です。
- ③ VTVM を Q_{102} の第二ゲートに接続、 T_{109}, T_{110} のコアで最大電圧となるように調整します。このとき VTVM の指示は約 0.6V となります。

5 Sメーターの調整

- ① ANT 端子に SG 出力を接続し、チャンネルセレクタを 50 にセットします。
- ② SG から $145.50\text{MHz}, 20\text{dB}$ の信号を加えます。
- ③ このときの Sメーターの指示を VR_{101} でフルスケール (目盛 10) に調整します。

6 ノイズスケルチの調整

- ① ANT 端子に SG 出力を接続し、チャンネルを 50 にセットします。
- ② パネル面の SQL (VR_2) を時計方向に、受信基板のスケルチセット (VR_{102}) を反時計方向にまわし切っておきます。
- ③ SG から $145.50\text{MHz}, 5\text{dB}$ の信号を加えます。
- ④ VR_{102} をゆっくり時計方向にまわしてスケルチが開きはじめる点にセットします。
- ⑤ SG の信号を切って SQL のツマミ位置が時計方向 9 時付近でスケルチが開くことを確認し、スケルチが閉じる位置にセットします。
- ⑥ SG の出力を -20dB に絞り、少しずつ増加すると、 -8dB から -15dB でスケルチが開きます。
- ⑦ SQL を反時計方向にまわし切りトーンスケルチに切換えてシャーシ裏側の送信用水晶基板の VR_{401} でスケルチが開く点に調整します。

送信部の調整

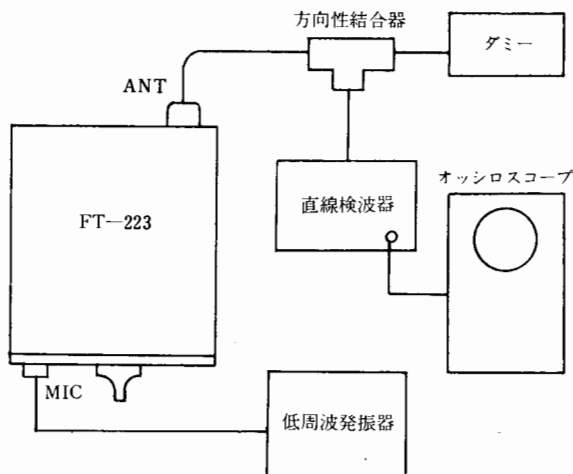
1 通倍回路およびブースター回路の調整

- ① ANT 端子に50Ω 10W以上のパワーメーターを接続します。
- ② 直流電圧計を TP₂₀₁(+)とアース(-)間に接続します。
- ③ マイクロホンの PTT スイッチを押して送信し T₂₀₁~T₂₀₅のコアをまわして Q₂₀₇ のエミッタ(TP₂₀₁)電圧が最大になるように調整します。この点の調整上りの電圧は約1.5Vです。
- ④ 直流電圧計を TP₂₀₂に接続 Q₂₀₈ のエミッタ電圧が最大になるよう T₂₀₆, T₂₀₇のコアを調整します。この点の調整上り電圧は約0.8Vです。
- ⑤ 直流電圧計を TP₂₀₄に接続 Q₂₁₀ のエミッタ電圧が最大になるよう T₂₀₈, T₂₀₉のコアを調整します。この点の調整上りの電圧は約0.3Vです。
- ⑥ ANT 端子に接続したパワーメーター指示が最大になるように TC₂₀₃~TC₂₀₇を調整します。

2 変調回路の調整

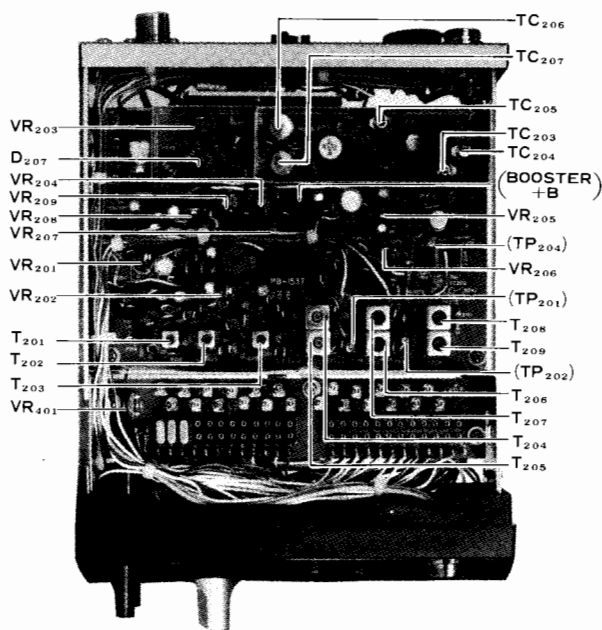
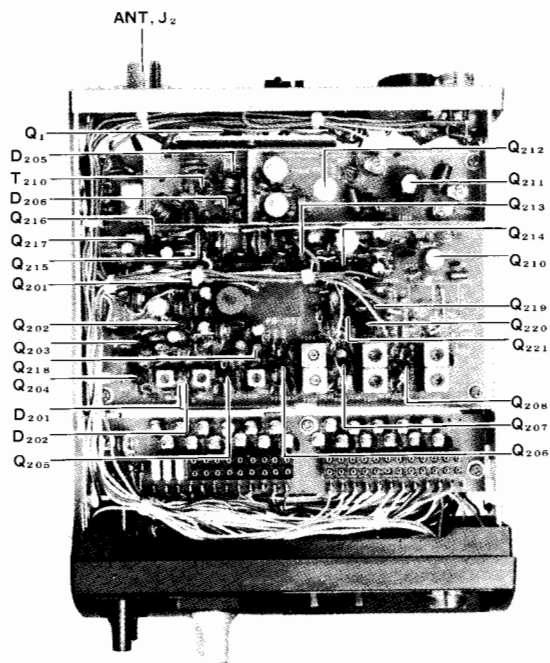
- ① チャンネルセレクターを50にセットします。
- ② 第9図のようにパワーメーター、直線検波器、SCOPE低周波発振器などを接続します。

- ③ 直線検波器の周波数を145.50MHz にセット、低周波発振器から 1kHzの正弦波、出力1mV を加えます。
- ④ VR₂₀₁, VR₂₀₂を中央の位置にセット、MICジャックの PIN③とアース間をショートして送信します。



第9図

- ⑤ T₂₀₁~T₂₀₃のコアをまわして SCOPE の波形が正弦波に近くなるように調整します。



シャーシ下部(送信部)主要部品と調整箇所

- ⑥ 低周波発振器の出力を25mVに増加，直線検波器の周波数偏移計を読み，VR₂₀₂をまわして±5kHzのデビエーションに調整します。
- ⑦ 低周波発振器の出力を2.5mVにもどし，VR₂₀₁でデビエーションを±3.5kHzに調整します。

3 AFP回路の調整

- ① ANT端子にパワーメーターを接続します。
- ② VR₂₀₉を時計方向にまわし切ります。
- ③ 直流電圧計をD₂₀₇のカソード(+)とアース(-)間に接続します。
- ④ マイクロホンのPTTスイッチを押して送信し，VR₂₀₃をまわして電圧計指示が最小になるように調整します。
- ⑤ パワーメーターをみながらVR₂₀₉をゆっくり反時計方向にまわし出力が低下しはじめる点よりわずか(約5°ぐらい)にもどした点に調整します。
- ⑥ 直流電圧計をBOOSTER +B端子(+)とアース(-)間に接続します。このときの電圧は約13Vになります。
- ⑦ ⑥の状態ではANT端子からパワーメーターをはずして無負荷にすると反射波が増加AFP回路が動作してBOOSTER +B端子の電圧が6V以下に低下し，電源の総電流も約2.3Aから約1.5Aに低下して保護回路が動作していることがわかります。

4 送信出力1W (LOW)の調整

- ① ANT端子にパワーメーターを接続します。
- ② チャンネルセレクターを50，パネル面のHIGH/LOWスイッチをLOW側に下げ送信します。
- ③ パワーメーターをみながらVR₂₀₈をまわして送信出力を1Wに調整します。

5 POメーターの調整

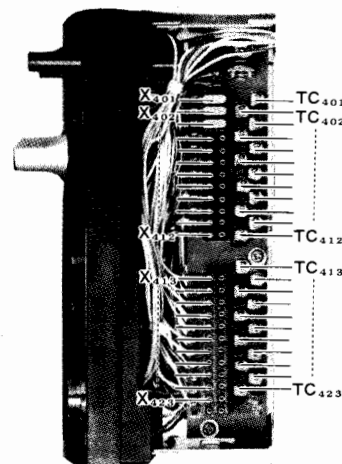
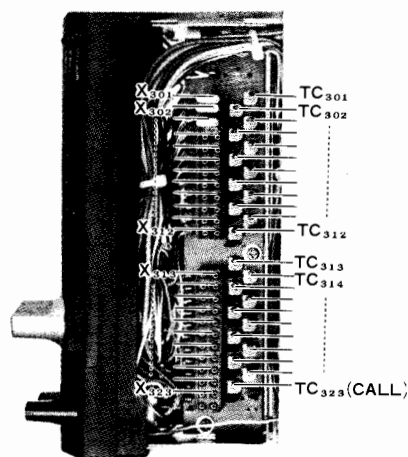
- ① 調整3.の状態からHIGH/LOWスイッチをHIGHにもどしVR₂₀₄をまわしてメーターの目盛8に調整します。

チャンネル増設と周波数補正

本機には145.00MHz (CALL) ほか第1表(2頁)★印の8チャンネルの送信用水晶発振子が実装してありますが，そのほかに15チャンネルの増設が可能です。

第1表に表示してある周波数の増設には，水晶基板横のシールド板に貼付のシール指定位置に挿入ダイヤルで運用周波数が読み取れます。表示以外の周波数はA B C D Eとアルファベット表示となっています。

シャーシ上面の水晶基板が受信用，底面が送信用です。



1 受信用ローカル発振周波数の調整

- ① 周波数カウンターをQ₁₀₂の第二ゲートに接続し，水晶ソケット1に対応する周波数補正用トリマコンデンサーはTC₁で，各ソケット番号と同じ番号のトリマコンデンサーで周波数を合せます。
- ② 受信用ローカル信号の周波数は，受信周波数より第一中間周波数だけ低い周波数ですから，周波数調整は10.7MHz低い周波数に合せます。なお水晶発振子の原発振周波数は1/6の14MHz帯です。

2 送信用周波数の調整

- ① 送信周波数の調整には，周波数カウンターの入力ケーブルをANT端子に近づけて，送信電波を直接に測定し，水晶ソケットに対応するトリマコンデンサーで周波数を合せます。(アンテナ回路に直接周波数カウンターを接続してはいけません)

3 水晶発振子について

本機に使用する水晶発振子は、当社のサービスステーションに使用機種名と送受信周波数を明記してご注文ください。なお水晶メーカーに直接注文する場合には第3表の仕様を示して注文してください。

項目	受信局発水晶	送信原発水晶
形状	HC-25/U	HC-25/U
発振周波数 (MHz)	受信周波数-10.7 9 (基本波)	送信周波数 12 (基本波)
許容偏差	$\pm 2 \times 10^{-5}$	$\pm 2 \times 10^{-5}$
負荷容量	30PF	30PF
励振レベル	10mW	5 mW
実効抵抗	20Ω 以下	20Ω 以下

第3表

4 トーンスケルチユニット

トーンスケルチで運用するには、オプションのトーンスケルチユニットの組込みが必要です。同じ周波数のトーンスケルチを組込んだセット2台以上との組合せで運用することができます。

ユニットは、標準セットでレベルを調整し、トーン信号の周波数は77Hzに設定してありますが、VR₅₀₂で70Hz~160Hzの範囲で任意の周波数に設定できます。送信用のトーン信号と受信時の周波数選別はVR₅₀₂で同時に設定されますから、2台以上のセットで鳴き合せをすることで任意にお選びいただけます。

5 故障修理

セットが正常に動作しない場合、故障と判断するまえに、もう一度、電源、アンテナなど使用条件に不具合なところがないかどうかをお調べください。アンテナのSWRが高い場合にはAFP回路が動作して送信出力が低下してセットを保護していることもあります。

故障と思われる場合はお求めになったお店または当社のサービスステーションにご相談ください。

ご自分で故障発見、点検修理をなさる場合には部品配置は基板の印刷および写真を参照し、“回路と動作のあらまし”によって故障箇所を発見してください。

アマチュア無線局免許申請書類の書き方

無線局事項書

工事落 成期 予定日	
------------------	--

ふりがな		呼出符号	
氏名		免許の番号	
住所	設(常)置場所と住所が同一の場合は記入しなくてもよい	免許の年月日	
無線設備の 設置(常置) 場所		免許の有効 期間	まで
移動範囲	陸上	無線従事者 免許証の番号	
電波の 型式・ 周波数 ・空中 線電力	F ₃ 144MHz帯 10W	最初の免許の 年月日	
		欠格事由 の有無	<input type="checkbox"/> 有 <input checked="" type="checkbox"/> 無
		参考 事項	既得の呼出符号 _____

工事設計書

区分	第1送信機	第2送信機	第3送信機	第4送信機	第5送信機
発射可能な 電波の型式	電波の型式 F ₃	電波の型式	電波の型式	電波の型式	電波の型式
電波の型式 ・周波数の 範囲	144MHz帯～ MHz帯	MHz帯～ MHz帯	MHz帯～ MHz帯	MHz帯～ MHz帯	MHz帯～ MHz帯
変調の方式	可変リアクタンス位相変調				
終 段 管	各称個数	×	×	×	×
	電圧入力	13.5V 20W	V W	V W	V W
送信空中 線の型式				周波数測定装置	<input type="checkbox"/> 有(誤差) <input type="checkbox"/> 無
その他工事設計	電波法第3章に規定する条件に合致している。		添付図面	<input type="checkbox"/> 送信機系統図	

送信機系統図 (JARL認定で免許申請の場合にはY-26と記入し送信機系統図を省略できます)

