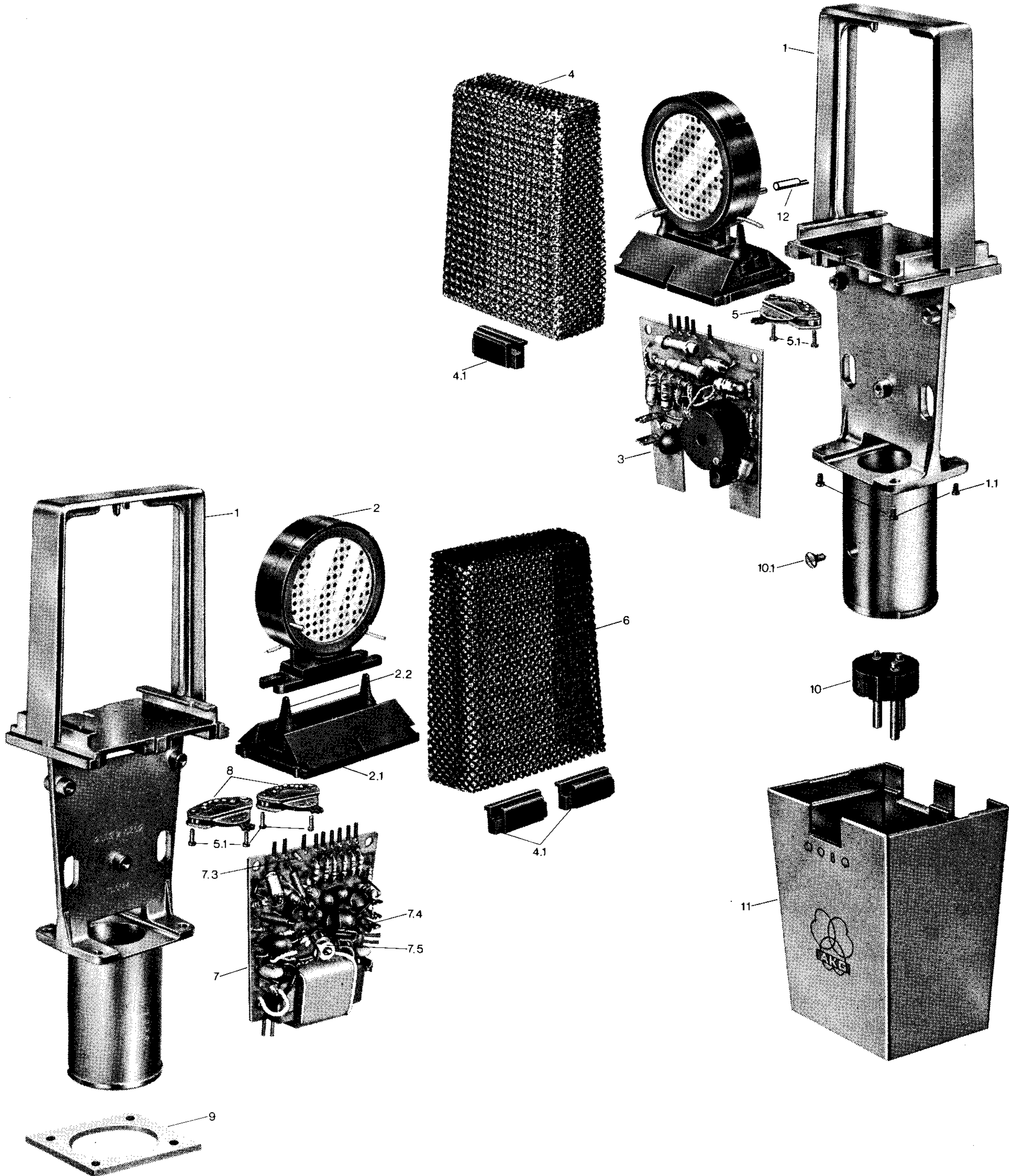


ERSATZTEILE / SPARE PARTS



C 414 EB 2059 Z 0001

C414 EB



Technische Änderungen vorbehalten

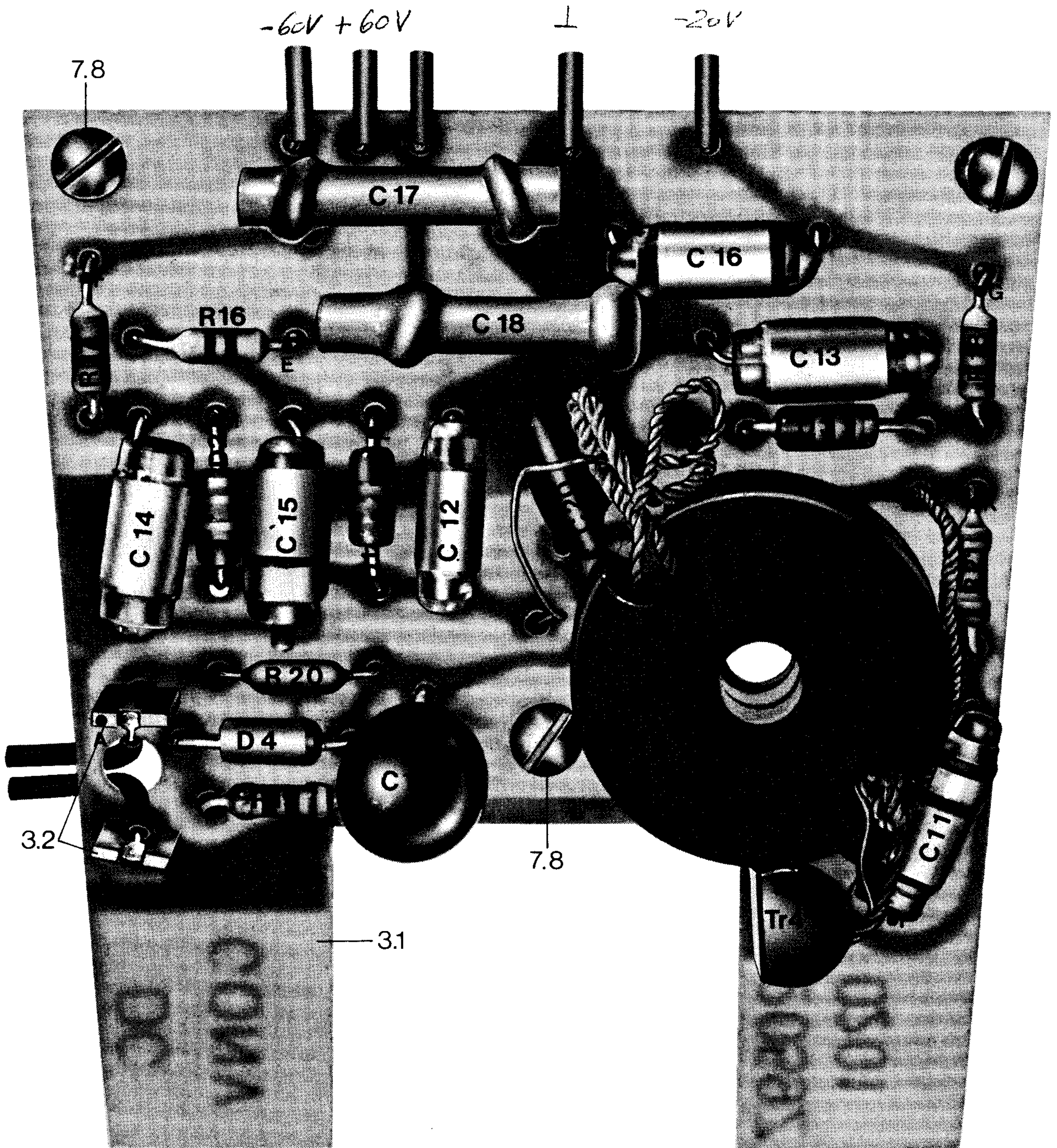
We reserve the right to make technical alternations as may be found necessary from time to time without prior notice.

Ausgabe Mai 1977

ETL 82

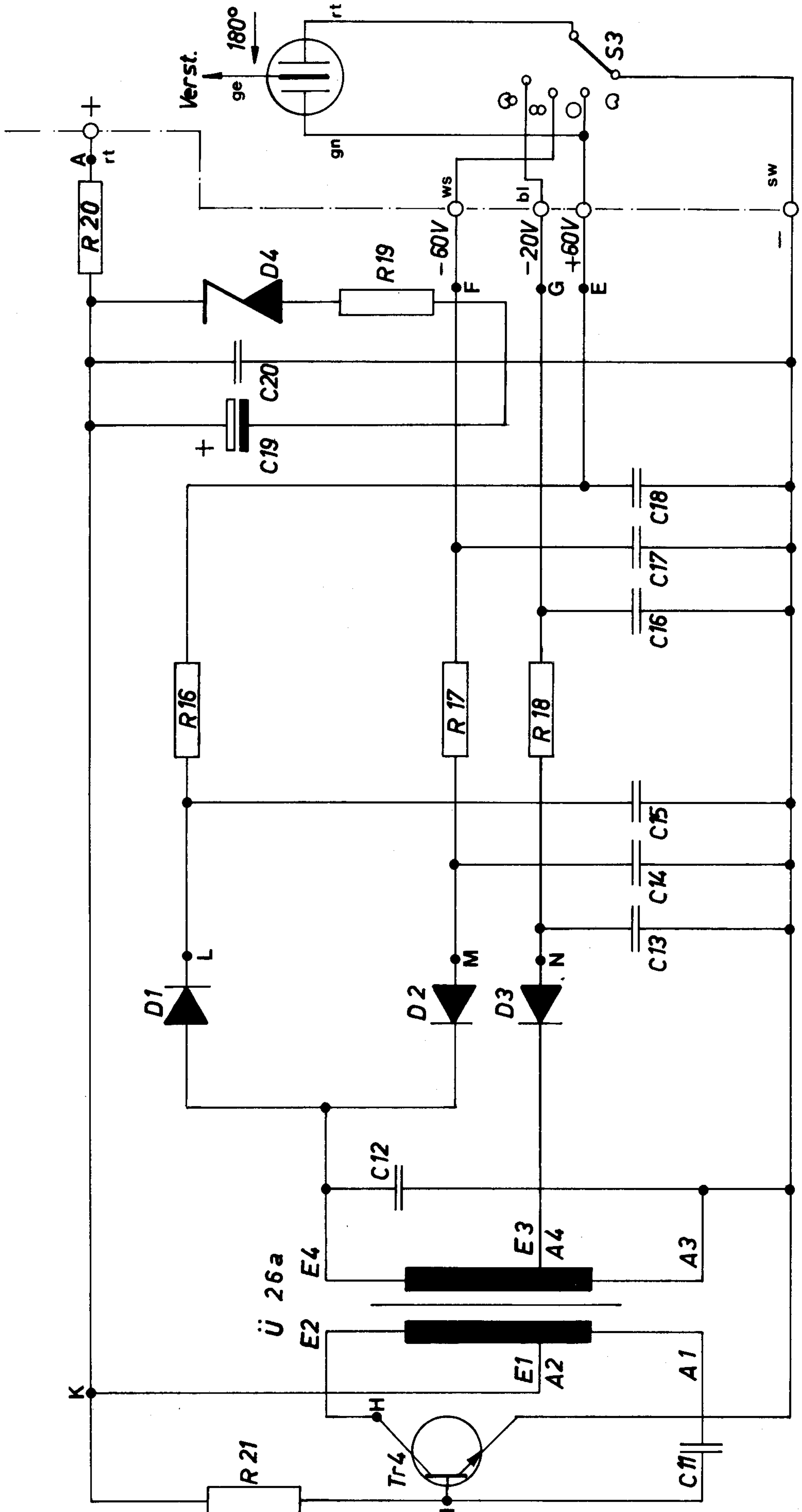
Ansicht und Prüfpunkte am DC-Wandler

View of the DC-converter, test points



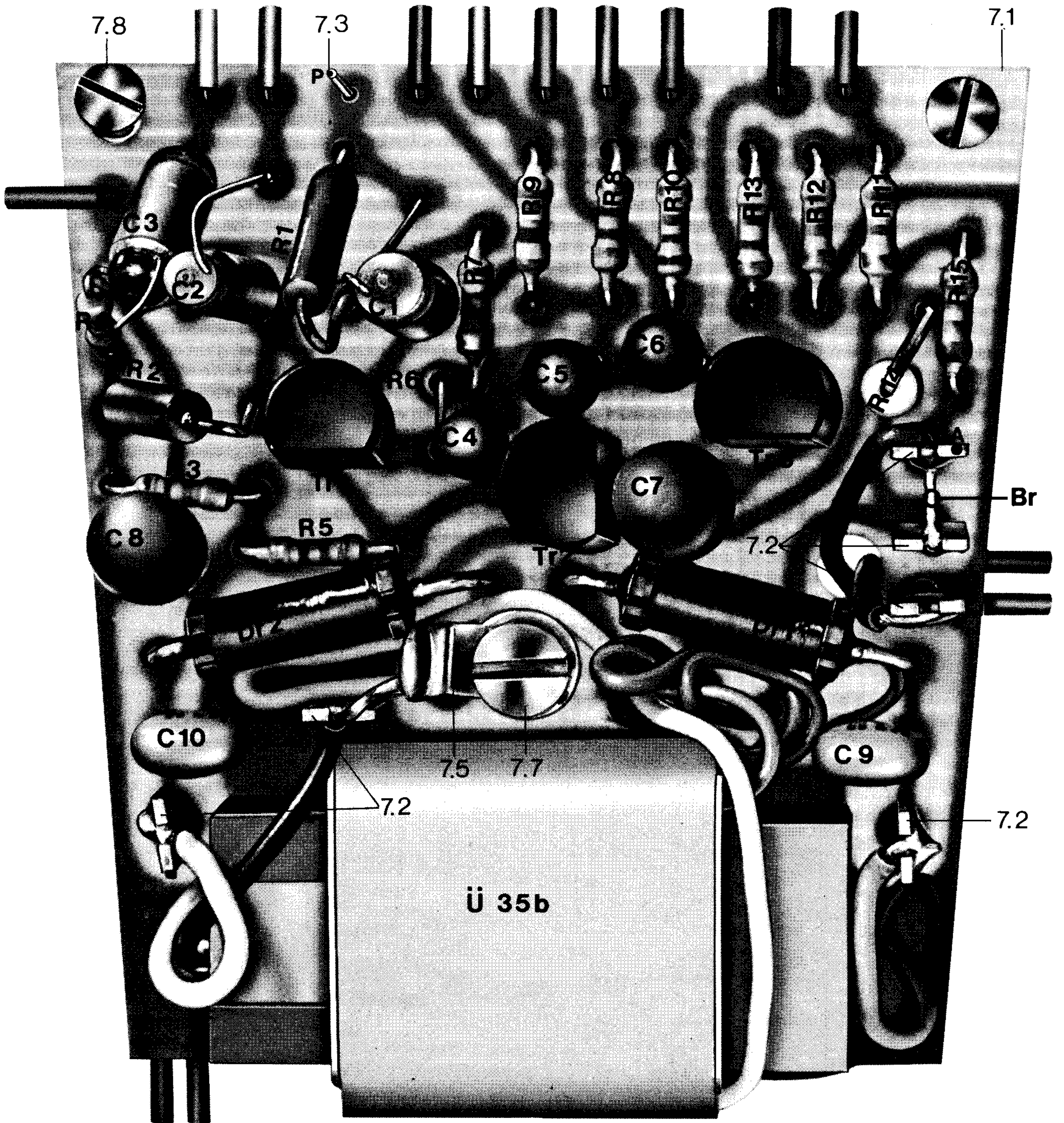
Schaltung des DC-Wandlers

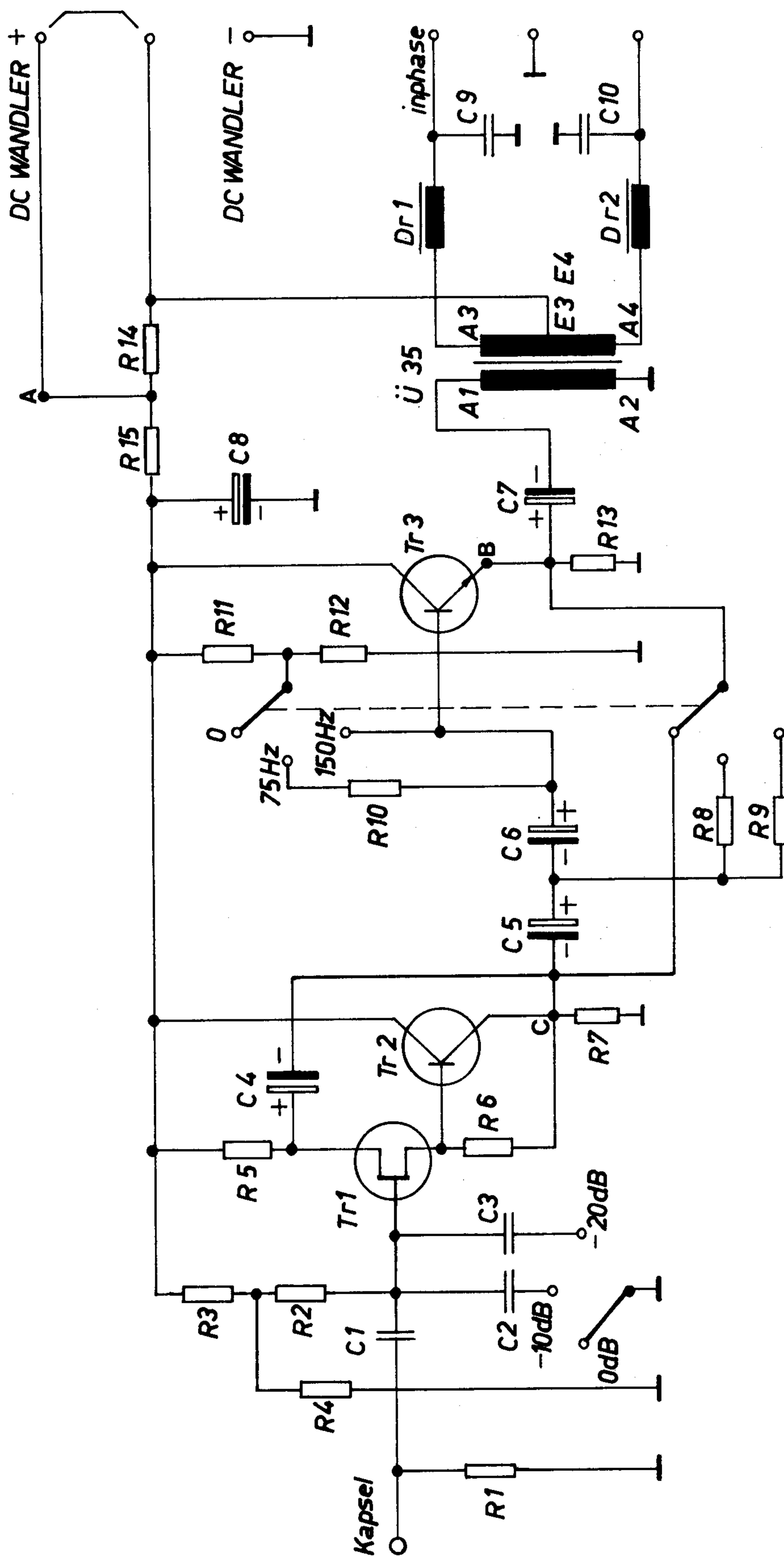
Wiring diagram of the DC-converter

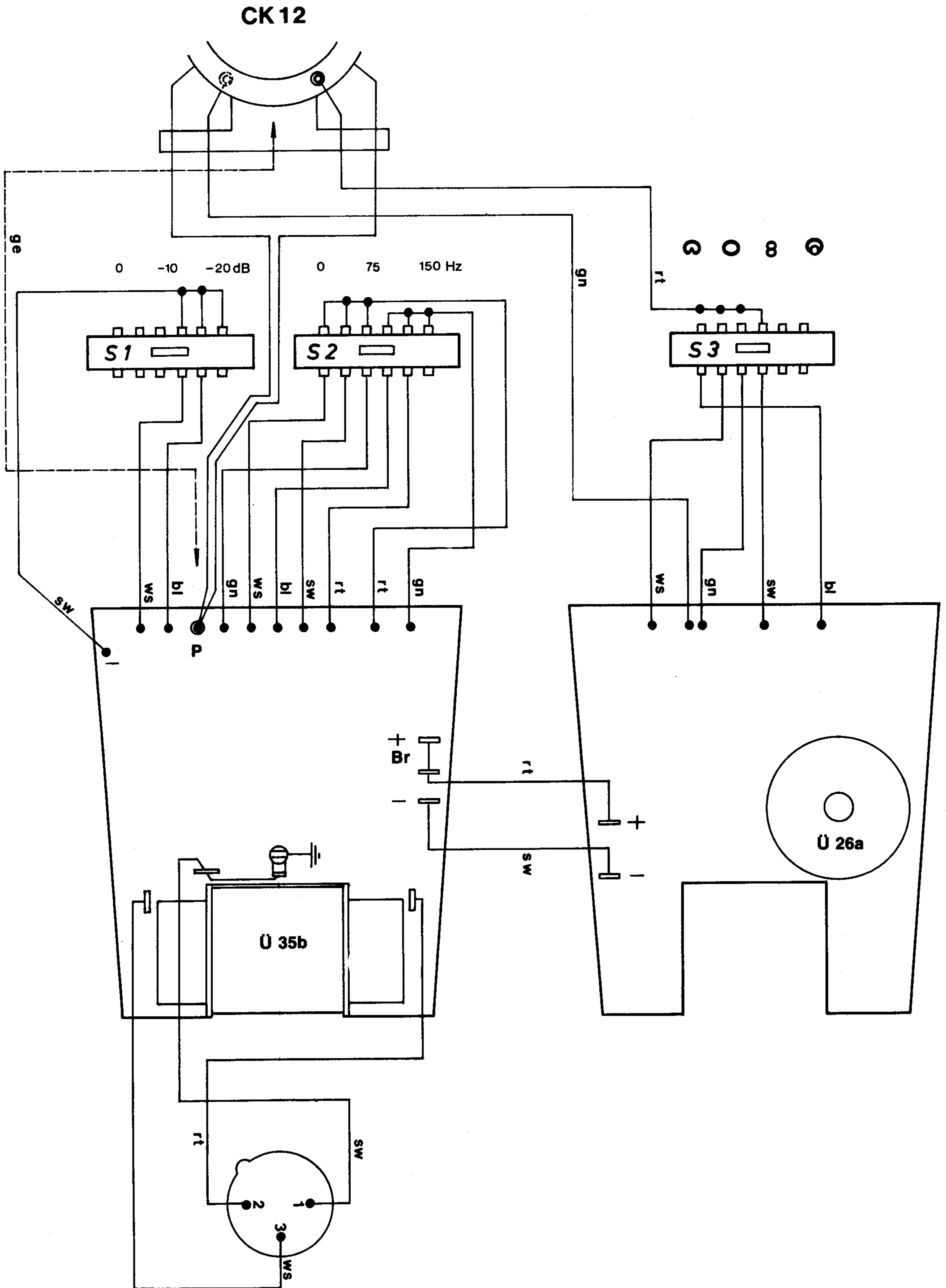


Ansicht und Prüfpunkte am Verstärkerprint

View of the amplifier-print, test points







Ersatzteile

Spare Parts

Benennung	Pos. Nr. Item	Bestellnummer Order number	2059 Z 0001	Description
Rahmen	1	2059 Z 0303	1	frame
Schraube	1.1	0964 D 2500	4	screw
Kapsel CK 12	2	2072 Z 0001	1	capsule
Elastische Halterung	2.1	2059 Z 0701	1	elastic support
Niederhalter	2.2	2059 Z 0801	2	support
DC Wandler kpl.	3	2059 M0201	1	DC converter compl.
Print	3.1	2059 Z 0201	1	print
Lötstützpunkt	3.2	0013 E 0023	2	soldering lug
Transistor	Tr 4	0010 E 0005	1	transistor
Diode	D 1, 2, 3	1833 Z 6001	3	diode
Zenerdiode	D 4	0014 E 0007	1	zenerdiode
Kondensator 15 pF	C 12	0031 E 1500	1	condenser
240 pF	C 16	0032 E 2400	1	
470 pF	C 11, 13-15	0032 E 4702	4	
5,1 nF	C 17, 18	0033 E 5100	2	
10 µF	C 19	0037 E 1007	1	
22 nF	C 20	0034 E 2200	1	
Übertrager	Ü 26 a	1650 Z 0099	1	transformer
Widerstand 150 k Ω	R 21	0006 E 1500	1	resistor
4,7 m Ω	R 16-18	0007 E 4700	3	
330 Ω	R 20	0003 E 3300	1	
100 Ω	R 19	0003 E 1001	1	
Gitterkappe	4	2059 M0301	1	grid cap
Füllstück	4.1	2059 Z 0601	3	filling piece
Miniaturschalter S 3	5	0040 E 0028	1	miniature switch
Schraube	5.1	0084 D 1202	6	screw
Gitterkappe	6	2059 M0302	1	grid cap
Verstärker kpl.	7	2059 M0101	1	amplifier print compl.
Print	7.1	2059 Z 0102	1	print
Lötstützpunkt	7.2	0013 E 0023	6	soldering lug
Steckerstift	7.3	0013 E 0027	1	connection pin
FET 2 SK 30 R	Tr 1	0010 E 0024	1	FET 2 SK 30 R
Transistor	Tr 2, 3	0010 E 0034	2	transistor
Kondensator 470 pF	C 1	0032 E 4702	1	condensor
330 pF	C 2	0032 E 3300	1	
1 nF	C 3	0033 E 1003	1	
3,3 µF	C 4	0036 E 3308	1	
0,1 µF	C 5,6	0035 E 1004	2	
33 µF	C 7	0037 E 3306	1	
22 µF	C 8	0037 E 2200	1	
22 nF	C 9, 10	0034 E 2206	2	
Widerstand 1 G Ω	R 1, 2	0009 E 0001	2	resistor
12 k Ω	R 3	0005 E 1202	1	
33 k Ω	R 4	0005 E 3302	1	
3,3 k Ω	R 5, 7	0004 E 3303	2	
2,2 k Ω	R 6	0004 E 2201	1	
8,2 k Ω	R 8	0004 E 8203	1	
3,9 k Ω	R 9	0004 E 3902	1	
18 k Ω	R 10	0005 E 1801	1	
39 k Ω	R 11	0005 E 3900	1	
47 k Ω	R 12	0005 E 4704	1	
4,7 k Ω	R 13	0004 E 4701	1	
8,2 k Ω	R 14	0004 E 8204	1	
330 Ω	R 15	0003 E 3300	1	
Drossel	Dr 1, 2	0023 E 0003	2	coil
Übertrager	Ü 35 b	1650 Z 0091	1	transformer
Distanzhülse	7.4	2059 Z 1401	1	distance ring
Lötflügel	7.5	4149 N 6022	1	soldering tag
Zahnscheibe	7.6	6797 D 2200	1	disc
Schraube	7.7	0084 D 2004	1	screw
	7.8	0920 D 2002	5	
Miniaturschalter S 1, S 2	8	0040 E 0027	2	miniature switch
Dichtung	9.	2059 Z 1101	1	sealing
Steckereinsatz E kpl.	10	1943 M 1201	1	plug E compl.
Schraube	10.1	7971 D 2200	1	screw
Gehäuse	11	2059 Z 0401	1	housing
Steckhülse	12	0013 E 0091	3	contact case
Stativanschluß		1818 Z 0011	1	tripod connection