

C 418B-lock
C 418

2578Z0001: A
2578Z0002: B

C 418 L
C 418PP

2578Z0003: C
2578Z0004: D

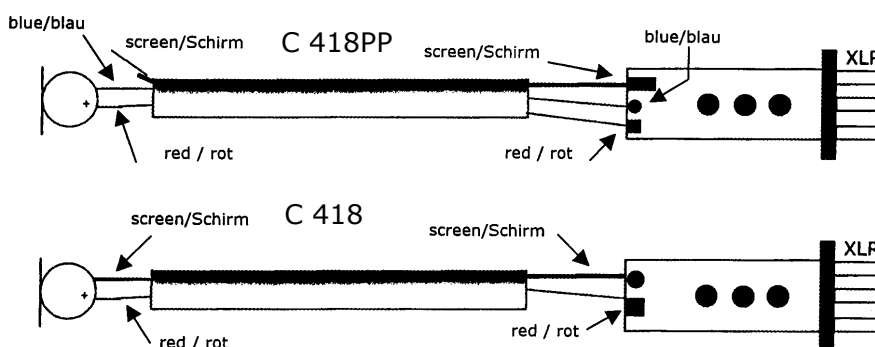
| Description | Item Pos. | Part Nbr. Bestellnr. | A | B | C | D | Bezeichnung |
|------------------------------|-----------|----------------------|-------|-------|-------|-------|--------------------------|
| Capsule | 1 | 2575Z0003 | 1 | 1 | 1 | 1 | Kapsel |
| Capsule housing | 2 | 2578M1001 | 1 | 1 | 1 | 1 | Kapselgehäuse |
| Capsule cover | 3 | 2578Z1401 | 1 | 1 | 1 | 1 | Kapseldeckel |
| Windscreen, front | 4 | 2578Z1501 | 1 | 1 | 1 | 1 | Windschutz, vorne |
| Windscreen, rear | 5 | 2578Z1601 | 1 | 1 | 1 | 1 | Windschutz, hinten |
| Screw EJOT 15x5 | 6 | 0099N1500 | 2 | 2 | 2 | 2 | Schraube EJOT 15x5 |
| Holder OLD | 7 | 2578M1101 | (1) | (1) | - | - | Halter ALT |
| Holder | 7*) | 2578M1102 | 1 | 1 | 1 | 1 | Halter |
| Cover OLD | 11 | 2578Z0501 | (1) | (1) | - | - | Deckel ALT |
| Cover | 11*) | 2578Z2801 | 1 | 1 | 1 | 1 | Deckel |
| Cable | 14 | 2517K0011 | 1 | - | - | - | Kabel |
| Cable | 14 | 1801Z6401 | - | 3m | - | - | Kabel |
| Cable | 14 | 1802Z0701 | - | - | 3m | 3m | Kabel |
| B-lock connector, solderable | 14.1 | 0016E0269 | 1**) | - | - | - | B-lock Stecker, lötlbar |
| Mini XLR connector | 15 | 0017E0340 | - | - | 1 | - | Mini XLR- Stecker |
| Spring | 16 | 9999N0535 | 1 | 1 | 1 | 1 | Feder |
| Washer | 18 | 2578Z1201 | 2 | 2 | 2 | 2 | Scheibe |
| Nut | 19 | 2578Z0301 | 1 | 1 | 1 | 1 | Mutter |
| Threaded bolt | 23 | 2578Z0901 | 1 | 1 | 1 | 1 | Gewindebolzen |
| Screw M 1,4x3 | 24 | 0084D1405 | 1 | 1 | 1 | 1 | Schraube M 1,4x3 |
| Washer 1,5 | 25 | 0433D0151 | 1 | 1 | 1 | 1 | Scheibe 1,5 |
| Screw M 2,5x6 | 26 | 0966D2500 | - | 1 | - | 1 | Schraube M 2,5x6 |
| PCB.- Assembly | 27 | 2397M1011 | - | 1 | - | - | Print, komplett |
| New version, compatible | 27 | 2397M1022 | - | - | - | 1 | Neue Version, kompatibel |
| Cable module | 28 | 0019E0124 | - | 1 | - | - | Kabelmodul |
| Cable module | 28 | 0019E0132 | - | - | - | 1 | Kabelmodul |
| Inner clamp, molded | 31 | 2578M0201 | 1 | 1 | - | - | Innenklammer, umspritzt |
| Inner clamp, molded | 31 | 2578M0204 | - | - | 1 | 1 | Innenklammer, umspritzt |
| Outer clamp, molded | 32 | 2578M0301 | 1 | 1 | 1 | 1 | Außenklammer, umspritzt |
| Cable tie | 33 | 1000N0014 | - | 1 | - | 1 | Kabelbinder |
| Cable per meter | 34 | 1801Z6101 | 75 mm | 75 mm | 75 mm | 90 mm | Kabel, Meterware |
| Spring | 35 | 9999N0536 | 1 | 1 | 1 | 1 | Feder |
| Locking washer | 36 | 2578Z2301 | 1 | 1 | 1 | 1 | Rastscheibe |
| Tension relief | 37*) | 2578Z2701 | 1 | 1 | 1 | 1 | Zugentlastung |
| Windscreen | W44 | 2344Z0101 | 1 | 1 | 1 | 1 | Windschutz |
| Mounting bracket | H418 | 2408Z0101 | 1 | 1 | 1 | 1 | Haltewinkel |
| Sticker "CE" | -- | 9110U3198 | - | - | - | 1 | Haftetikette "CE" |
| Carrying bag | -- | 1602P0001 | - | - | 1 | - | Zipp - Tasche |

*) Tension relief 2578Z2701 can only be used with holder 2578M1102 and cover 2578Z2801. Cover 2578Z0501 fits to holder 2578M1101
**) for replacement purposes

*) Die Zugentlastung 2578Z2701 passt nur zu Halter 2578M1102 und Deckel 2578Z2801. Deckel 2578Z0501 passt nur auf Halter 2578M1101
**) für Ersatzzwecke

Connection of phantom adapter

Anschluß des Phantomadapters



Important repair hints

Please **NEVER** solder directly at the capsule without using some kind of heat-sink such as metal brackets or a suitable pair of pliers. Avoid excessive solder temperatures and solder times exceeding 2 seconds!

Inside the holder 7 the cable is secured with special adhesive. When disassembling the micro-phone it might be necessary to cut off the cable where it enters the holder and remove the rest of the cable or cable coating with a little screwdriver. Careful removal of the cable residue with a drill might also lead to the expected result. After reinstalling the new cable please secure it to part 7 or 37 using Loctite IS 424 adhesive or any other equivalent cement.

When connecting two-wire C 418 to PCB 2397M1022 use round pad for screen and square pad for red. The rectangular pad remains unused.

For variation 1 (A) and 3 (C) inside the plug the blue cable core (if there is one) has to be connected to screen.

Wichtige Reparaturhinweise

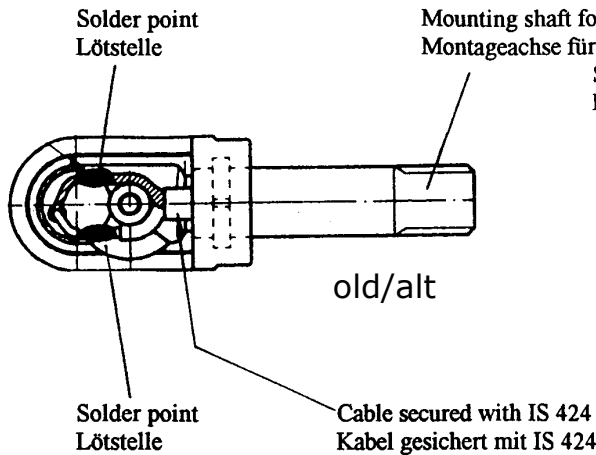
Löten Sie bitte **NIEMALS** direkt an der Kapsel, ohne für ausreichende Wärmeableitung gesorgt zu haben. Eine entsprechend geformte Metall-klammer oder eine geeignete Zange kann dazu dienen. Die Lötdauer sollte keinesfalls länger als 2 Sekunden sein!

Innerhalb des Halters 7 und an der Zugentlastung 37 ist das Kabel durch einen Spezialkleber zugentlastet. Zum Kabeltausch kann es notwendig sein, das Kabel an der Eintrittsstelle abzuschneiden und Reste von Kabel bzw. Kabelmantel mittels eines kleinen Schraubenziehers zu entfernen. Auch vorsichtiges Ausbohren wird zum gewünschtem Erfolg führen. Beim Montieren des neuen Kabels, bitte unbedingt auf richtige Klebung achten. Als Sicherungskleber eignet sich die Type IS 424 von Loctite oder ein vergleichbares Produkt.

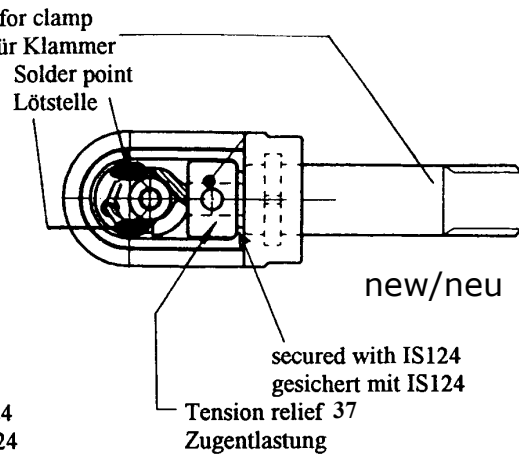
Bei Verwendung von C 418 mit Zweidrahtanschluss kommt der Schirm auf den runden Kontakt des Prints 2397M1022 und die rote Ader an den quadratischen Kontakt. Der rechteckige Kontakt bleibt frei.

Bei Variante 1 (A) und 3 (C) muss im Stecker die blaue Ader - falls vorhanden - mit dem Schirm verbunden werden.

Mounting the outward cable



Montage des Mikrofonskabels



Technical Specifications

Nominal values, if not otherwise stated

| | |
|-------------------------------|---------------------------------|
| Transmission range | 20 ... 20.000 Hz |
| Sensitivity (no load) | 2,8 mV/Pa = -51 dB _v |
| Sensitivity (no load) C 418PP | 10 mV/Pa = -40 dB _v |
| Impedance | 200 Ohm @ 30 ... 15.000 Hz |
| Nominal load impedance | > 2 kOhm |
| Equivalent noise level | 38 dB _A (DIN 45412) |
| Temperature range | - 20° ... + 60°C |
| Rel. Humidity | 99% @ + 20°C, 95% @ + 60°C |
| Current consumption | ≤ 2,2 mA (2578Z0002) |

Technische Daten

Nennwerte, falls nicht anders angegeben

| |
|-----------------------------------|
| Übertragungsbereich |
| Leerlaufübertragungsfaktor |
| Leerlaufübertragungsfakt. C 418PP |
| Impedanz |
| Nennabschluß |
| Äquivalenzschalldruckpegel |
| Temperaturbereich |
| Rel. Luftfeuchtigkeit |
| Stromverbrauch |

Powering

(not for phantom powered versions)

| | |
|--|---------------------|
| + U _B , absolute maximum rating | 12 V |
| + U _B , nominal value | 7 ... 9 V |
| R _a , value limits | > 4 kOhm, < 20 kOhm |
| R _a , typical | 10 kOhm |

Speisung

(nicht für phantomgespeiste Versionen)

| |
|--------------------------------|
| + U _B , Maximalwert |
| + U _B , Nennwert |
| R _a , Grenzwerte |
| R _a , typisch |

Wiring diagram of phantom adapter
Only complete boards available for replacement

Phantomadapter, Schaltbild
Nur der komplette Print ist als Ersatzteil erhältlich

